

NR 1 DAB\_06-15

*Dual*



**Stereo DAB+  
Digital-Radio**

**DAB+**

**Bedienungsanleitung**

---

## Das Vorwort

Diese Bedienungsanleitung hilft Ihnen beim

- bestimmungsgemäßen und
- sicheren

Gebrauch Ihres Radios, im folgenden Anlage oder Gerät genannt.

## Die Zielgruppe dieser Bedienungsanleitung

Die Bedienungsanleitung richtet sich an jede Person, die das Gerät

- aufstellt,
- bedient,
- reinigt
- oder entsorgt.

Namen der erwähnten Firmen, Institutionen oder Marken sind Warenzeichen oder eingetragene Warenzeichen der jeweiligen Inhaber.

## Die Gestaltungsmerkmale dieser Bedienungsanleitung

Verschiedene Elemente der Bedienungsanleitung sind mit festgelegten Gestaltungsmerkmalen versehen. So können sie leicht feststellen, ob es sich um

normalen Text,

- Aufzählungen oder
- Handlungsschritte

handelt.



**Verwenden Sie nur das mitgelieferte Steckernetzteil!**

### Ersatzteile & Zubehör:

Die Verfügbarkeit von passendem Zubehör und Ersatzteilen für Ihr Gerät können Sie rund um die Uhr unter <http://www.dual-shop.de/ersatzteile-zubehoer/> erfragen.

Bitte beachten Sie, dass wir nur an eine Anschrift innerhalb von Deutschland versenden können.

---

# Inhaltsverzeichnis

<b>Sicherheit und Aufstellen des Geräts.....</b>	<b>4</b>
Sicherheit.....	4
<b>Die Beschreibung des Geräts .....</b>	<b>8</b>
Der Lieferumfang.....	8
Die besonderen Eigenschaften des Geräts.....	8
Bedienelemente.....	9
<b>Wie Sie das Gerät zum Betrieb vorbereiten .....</b>	<b>10</b>
Wie Sie das Steckernetzteil anschließen .....	10
Wie Sie den Antennenempfang verbessern .....	11
Wie Sie einen Kopfhörer benutzen.....	11
<b>Wie Sie allgemeine Geräte-Funktionen bedienen ....</b>	<b>12</b>
Wie Sie das Gerät einschalten .....	12
Wie Sie die Quelle einstellen.....	12
Wie Sie die Lautstärke einstellen .....	12
Wie Sie das Gerät ausschalten .....	12
Wie Sie die Sprache einstellen.....	12
<b>Die DAB-Funktion.....</b>	<b>13</b>
Was ist DAB+ .....	13
<b>Wie Sie das Gerät im DAB-Modus bedienen.....</b>	<b>14</b>
Wie Sie einen Suchlauf bei DAB durchführen .....	14
Wie Sie DAB-Sender speichern .....	14
Wie Sie die Signalstärke darstellen .....	15
Dynamic Label Plus.....	15

Wie Sie die Dynamikkompression DRC einstellen .....	15
Wie Sie inaktive Stationen löschen.....	16
<b>Wie Sie das Gerät im UKW-Modus bedienen .....</b>	<b>17</b>
Wie Sie einen UKW/FM-Sender einstellen .....	17
Wie Sie UKW-Sender speichern .....	17
Wie Sie Mono/Stereo einstellen .....	18
<b>Wie Sie System-Einstellungen vornehmen .....</b>	<b>19</b>
Wie Sie die Displaybeleuchtung einstellen .....	19
Wie Sie die Software-Version darstellen.....	19
Wie Sie die Displayanzeigen aufrufen .....	20
Wie Sie das Gerät auf Werkseinstellung zurücksetzen	20
<b>Wie Sie Uhrzeit und Weckzeit einstellen .....</b>	<b>21</b>
Wie Sie die Uhrzeit manuell einstellen.....	21
Wie Sie die Weckzeit einstellen .....	22
Wecker nach Alarm ausschalten .....	23
Wecker ein-/ausschalten.....	23
Wie Sie die SLEEP-Funktion benutzen .....	23
<b>Wie Sie das Gerät reinigen.....</b>	<b>24</b>
<b>Wie Sie Fehler beseitigen.....</b>	<b>25</b>
<b>Technische Daten .....</b>	<b>26</b>
<b>Wie Sie das Gerät entsorgen .....</b>	<b>27</b>

## Sicherheit und Aufstellen des Geräts

Lesen Sie bitte alle Sicherheitshinweise sorgfältig durch und bewahren Sie diese für spätere Fragen auf. Befolgen Sie immer alle Warnungen und Hinweise in dieser Bedienungsanleitung und auf der Rückseite des Geräts.



### Vorsicht im Umgang mit dem Netzadapter!

- Das Steckernetzteil darf nur an eine Netzspannung von 100-240 V~, 50/60 Hz angeschlossen werden. Versuchen Sie niemals, das Steckernetzteil mit einer anderen Spannung zu betreiben.
- Verwenden Sie **nur** das mitgelieferte Steckernetzteil.
- Schließen Sie das Gerät nur an eine vorschriftsmäßig installierte und geerdete Netzsteckdose an. Die Netzspannung muss mit den Angaben auf dem **Typschild** des Gerätes übereinstimmen.
- Das Steckernetzteil darf erst angeschlossen werden, nachdem die Installation vorschriftsmäßig beendet ist.
- Wenn das Steckernetzteil defekt ist bzw. wenn das Gerät sonstige Schäden aufweist, darf es nicht in Betrieb genommen werden.

- Beim Abziehen des Steckernetzteils von der Steckdose am Stecker ziehen - nicht am Kabel.
- Um Feuergefahr und die Gefahr eines elektrischen Schlages zu vermeiden, setzen Sie das Gerät weder Regen noch sonstiger Feuchtigkeit aus.
- Vermeiden Sie den Kontakt des Gerätes mit Wasser oder Feuchtigkeit.
- Nehmen Sie das Gerät nicht in der Nähe von Bädewannen, Swimmingpools oder spritzendem Wasser in Betrieb.
- Stellen Sie keine Behälter mit Flüssigkeit, z.B. Blumenvasen, auf das Gerät. Diese könnten umfallen, und die auslaufende Flüssigkeit kann zu erheblicher Beschädigung bzw. zum Risiko eines elektrischen Schlages führen.
- Sollten Fremdkörper oder Flüssigkeit in das Gerät gelangen, ziehen Sie sofort den Netzstecker aus der Steckdose. Lassen Sie das Gerät von qualifiziertem Fachpersonal überprüfen, bevor Sie es wieder in Betrieb nehmen. Andernfalls besteht die Gefahr eines elektrischen Schlags.
- Öffnen Sie nicht das Gehäuse. Andernfalls besteht die Gefahr eines elektrischen Schlags.



- **Gefahr:** im Inneren des Gerätes können gefährliche Spannungen auftreten und einen Stromschlag verursachen!
- Versuchen Sie niemals ein defektes Gerät selbst zu reparieren. Wenden Sie sich immer an eine unserer Kundendienststellen.
- Öffnen Sie das Gerät auf keinen Fall – dies darf nur der Fachmann.
- Fremdkörper, z.B. Nadeln, Münzen, etc., dürfen nicht in das Innere des Gerätes fallen.
- Es dürfen keine offenen Brandquellen, wie z.B. brennende Kerzen auf das Gerät gestellt werden.
- Lassen Sie Kinder niemals unbeaufsichtigt dieses Gerät benutzen.
- Überlassen Sie Wartungsarbeiten stets qualifiziertem Fachpersonal. Andernfalls gefährden Sie sich und andere.
- Die Anschlusskontakte auf der Geräterückseite nicht mit metallischen Gegenständen oder den Fingern berühren. Die Folge können Kurzschlüsse sein.
- Das Gerät bleibt auch in ausgeschaltetem Zustand Standby mit dem Stromnetz verbunden. Ziehen Sie den Stecker des Netzteils aus der Steckdose, falls Sie das Gerät über einen längeren Zeitraum nicht benutzen. Ziehen Sie nur am Netzstecker.
- Hören Sie Musik nicht mit großer Lautstärke. Dies kann zu bleibenden Gehörschäden führen.
- Dieses Gerät ist nicht dafür bestimmt, durch Personen (einschließlich Kinder) mit eingeschränkten physischen, sensorischen oder geistigen Fähigkeiten oder mangels Erfahrung und/oder mangels Wissen benutzt zu werden, es sei denn, sie werden durch eine für ihre Sicherheit zuständige Person beaufsichtigt oder erhalten von ihr Anweisungen, wie das Gerät zu benutzen ist.
- Kinder müssen beaufsichtigt werden, um sicherzustellen, dass sie nicht mit dem Gerät spielen.
- Es ist verboten Umbauten am Gerät vorzunehmen.
- Beschädigte Geräte bzw. beschädigte Zubehörteile dürfen nicht mehr verwendet werden.

### Aufstellen des Gerätes

- Stellen Sie das Gerät auf einen festen, sicheren und horizontalen Untergrund. Sorgen Sie für gute Belüftung.
- Stellen Sie das Gerät nicht auf weiche Oberflächen wie Teppiche, Decken oder in der Nähe von Gardinen und Wandbehängen auf. Die notwendige Luftzirkulation kann dadurch unterbrochen werden. Dies könnte möglicherweise zu einem Gerätebrand führen.
- Das Gerät nicht durch Gardinen, Decken oder Zeitungen verdecken.

- Stellen Sie das Gerät nicht in der Nähe von Wärmequellen wie Heizkörpern auf. Vermeiden Sie direkte Sonneneinstrahlungen und Orte mit außergewöhnlich viel Staub.
- Beachten Sie, dass die Gerätefüße u.U. farbige Abdrücke auf bestimmten Möbeloberflächen hinterlassen könnten. Verwenden Sie einen Schutz zwischen Ihren Möbeln und dem Gerät.
- Der Standort darf nicht in Räumen mit hoher Luftfeuchtigkeit, z.B. Küche oder Sauna, gewählt werden, da Niederschläge von Kondenswasser zur Beschädigung des Gerätes führen können.
- Das Gerät ist für die Verwendung in trockener Umgebung und in gemäßigttem Klima vorgesehen und darf nicht Tropf- oder Spritzwasser ausgesetzt werden.
- Sie dürfen das Gerät nur in waagerechter Position betreiben. Nicht im Freien verwenden!
- Halten Sie das Gerät von Geräten fern, die starke Magnetfelder erzeugen.
- Bei Verwendung von Energiesparlampen in unmittelbarer Nähe kann ggf. die Funktion des Gerätes beeinträchtigt werden.
- Stellen Sie keine schweren Gegenstände auf das Gerät.
- Legen Sie eine rutschfeste Unterlage unter die Gerätefüße, um Abdrücke auf Möbeloberflächen zu vermeiden.
- Wenn Sie das Gerät von einer kalten in eine warme Umgebung bringen, kann sich im Inneren des Gerätes Feuchtigkeit niederschlagen. Warten Sie in diesem Fall etwa eine Stunde, bevor Sie es in Betrieb nehmen.
- Stellen Sie sicher, dass das Netzkabel oder der Stecker immer leicht zugänglich sind, sodass Sie das Gerät schnell von der Stromversorgung trennen können! Verlegen Sie das Netzkabel so, dass niemand darüber stolpern kann.
- Die Steckdose sollte möglichst nah am Gerät sein.
- Zur Netzverbindung Steckernetzteil vollständig in die Steckdose stecken.
- Verwenden Sie einen geeigneten, leicht zugänglichen Netzanschluss und vermeiden Sie die Verwendung von Mehrfachsteckdosen!
- Steckernetzteil nicht mit nassen Händen anfassen, Gefahr eines elektrischen Schlages!
- Bei Störungen oder Rauch- und Geruchsbildung aus dem Gehäuse sofort Steckernetzstecker aus der Steckdose ziehen!
- Ziehen Sie vor Ausbruch eines Gewitters das Steckernetzteil aus der Steckdose.

- Wenn das Gerät längere Zeit nicht benutzt wird, z.B. vor Antritt einer längeren Reise, ziehen Sie das Steckernetzteil aus der Steckdose.
- Netzbetrieb: Entnehmen Sie die Batterien, um diese zu schonen und das Gerät gegen auslaufende Batteriesäure zu schützen.



Zu hohe Lautstärke, besonders bei Kopfhörern, kann zu Gehörschäden führen.

## **Bestimmungsgemäßer Gebrauch**

Dieses Gerät ist nur zum Gebrauch in geschlossenen Räumen zum Radio hören bestimmt. Eine andere oder darüber hinausgehende Benutzung gilt als nicht bestimmungsgemäß.

Das Gerät ist für den privaten Gebrauch konzipiert und nicht für gewerbliche Zwecke geeignet.

## Die Beschreibung des Geräts

### Der Lieferumfang

Bitte stellen Sie sicher, dass alle nachfolgend aufgeführten Zubehörteile vorhanden sind:

- Das Gerät mit Teleskop-Antenne,
- Steckernetzteil,
- diese Bedienungsanleitung.

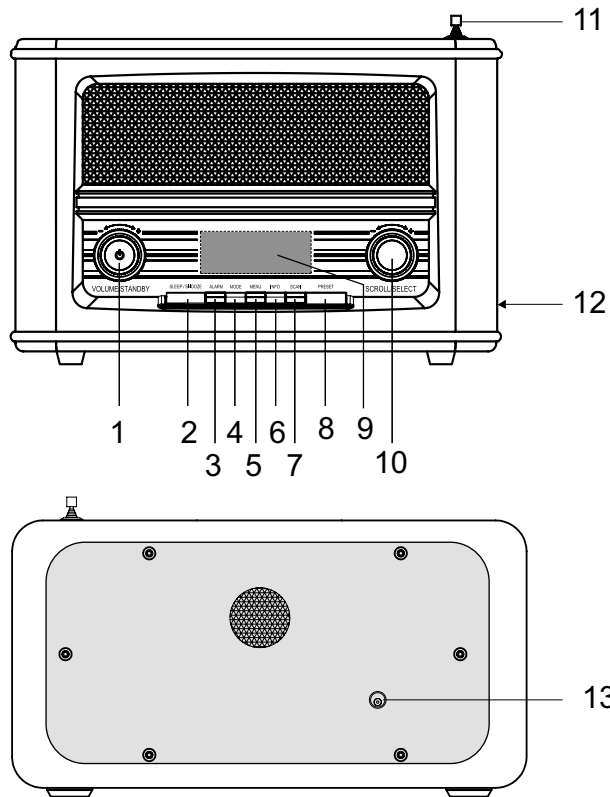
### Die besonderen Eigenschaften des Geräts

- Mit dem Digital-Radio steht ein neues Format zur Verfügung, durch welches man kristallklaren Sound ohne Rauschen und Knistern hören kann.

- Das Radio empfängt auf den Frequenzen UKW 87,5–108 MHz (analog) und DAB 174–240 MHz (digital).
- Sie können je 10 Sender auf PRESET-Programmplätze im Modus DAB bzw. 10 Sender im Modus UKW speichern.
- Wenn ein Sender gefunden bzw. eingestellt ist, wird die Uhrzeit und das Datum automatisch über das DAB-Signal oder RDS-Sender eingestellt.
- Das Gerät verfügt über eine Zeit- und Datumsanzeige sowie eine Weckfunktion mit zwei unabhängigen Weckzeiten.
- Die gespeicherten Radiosender werden bei Netzausfall gespeichert.
- Das Gerät besitzt einen Kopfhörer-Anschluss.



## Bedienelemente



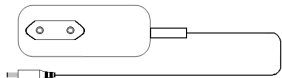
1	 VOLUME STANDBY	Drücken: Einschalten des Geräts, Standby Drehen: Lautstärkeregler
2	SLEEP SNOOZE	Sleep-Funktion Snooze-Funktion bei Alarm
3	ALARM	Alarm einstellen, Wecker ausschalten
4	MODE	Wahlschalter DAB, UKW
5	MENU	Menü öffnen, schließen (geöffnetes Menü schließt automatisch nach ca. 10 Sekunden)
6	INFO	Informationen einblenden
7	SCAN	Sendersuche
8	PRESET	Sender speichern, gespeicherte Sender (PRESETs) wählen
9	Display	Displayinformationen
10	SCROLL SELECT	Taste drehen: Menüoptionen wählen Taste drücken: Menüoptionen aktivieren
11		DAB/UKW-Teleskopantenne
12	PHONES	Kopfhöreranschluss stereo
13	DC IN	Anschlussbuchse Netzteil
-		Typenschild (Rückseite)

## Wie Sie das Gerät zum Betrieb vorbereiten

### Wie Sie das Steckernetzteil anschließen

Schließen Sie das Gerät an das Stromnetz (100-240 V~, 50/60 Hz) an.

- ➔ Zur Stromversorgung zuerst das Kabel des Netzteils in die Buchse 13 (DC IN 12V) am Gerät und dann den Netzstecker in die Steckdose stecken.



#### Hinweis:

Verwenden Sie **nur** das mitgelieferte Netzteil!

- ➔ Vergleichen Sie vor dem Anschließen des Gerätes die Anschlussdaten (Spannung und Frequenz) auf dem Typenschild mit denen Ihres Elektronetzes. Diese Daten müssen übereinstimmen, damit keine Schäden am Gerät auftreten.
- ➔ Nach dem erstmaligen Verbinden des Gerätes mit dem Stromnetz zeigt das Display „00:00“.

#### Hinweis:

Ziehen Sie bei Nichtverwendung den Netzstecker aus der Steckdose. Ziehen Sie am Netzstecker und nicht am Kabel. Ziehen Sie vor Ausbruch eines Gewitters den Netzstecker aus der Steckdose. Wenn das Gerät längere Zeit nicht benutzt wird, z.B. vor Antritt einer längeren Reise, ziehen Sie den Netzstecker.

Die beim Betrieb entstehende Wärme muss durch ausreichende Luftzirkulation abgeführt werden. Deshalb darf das Gerät nicht abgedeckt oder in einem geschlossenen Schrank untergebracht werden. Sorgen Sie für einen Freiraum von mindestens 10 cm um das Gerät.

#### Hinweis:

- ➔ Nach einem Stromausfall wird möglicherweise **nicht** die korrekte Uhrzeit angezeigt. Erst nach erneuter Synchronisation per DAB bzw. UKW-RDS.

#### Vorsicht!

Beachten Sie die Angaben auf dem Typenschild.

Wenn das Gerät an die Netzspannung angeschlossen ist, sind aufgrund der Standby-Funktion Teile des Gerätes in Betrieb. Um das Gerät ganz auszuschalten, muss der Netzstecker gezogen werden.

## Wie Sie den Antennenempfang verbessern

Die Anzahl und Qualität der zu empfangenden Sender hängt von den Empfangsverhältnissen am Aufstellort ab. Mit der DAB-/UKW-Teleskopantenne 11 kann ein ausgezeichneter Empfang erzielt werden. Diese Antenne muss in voller Länge auf den günstigsten Empfang ausgerichtet werden.

### Hinweis:

Für den Empfang von Digitalradiostationen (DAB-Betrieb) sollte die Teleskopantenne 11 unbedingt **vertikal** in der vollen Länge positioniert werden.

### Bei Problemen:

- ➔ Prüfen Sie ggf. die Signalstärke, siehe S. 15.
- ➔ Verändern Sie den Standort und führen Sie einen Suchlauf durch, siehe S. 14.

Die Signalstärkeanzeige hilft Ihnen, die Antenne korrekt auszurichten bzw. den optimalen Standort für Ihr DAB-Radio zu finden.

Die Balkenaussteuerung zeigt die aktuelle Signalstärke.

- ➔ Verändern Sie bei schlechtem Empfang die Antennenausrichtung bzw. den Radiostandort. Die Aussteuerung der Balken sollte zunehmen.


## Wie Sie einen Kopfhörer benutzen



### Gehörschäden!

Hören Sie Radio nicht mit großer Lautstärke über Kopfhörer. Dies kann zu bleibenden Gehörschäden führen. Regeln Sie vor der Verwendung von Kopfhörern die Gerätelautstärke auf minimale Lautstärke.

Wenn Sie einen Kopfhörer (nicht im Lieferumfang) anschließen, sind die Lautsprecher stumm geschaltet.

- ➔ Verwenden Sie nur Kopfhörer mit 3,5 Millimeter Klinkenstecker.
- ➔ Stecken Sie den Stecker des Kopfhörers in die Kopfhörer-Buchse  12 des Geräts.

Die Klangwiedergabe erfolgt jetzt ausschließlich über den Kopfhörer.

- ➔ Wenn Sie wieder über die Lautsprecher hören möchten, ziehen Sie den Stecker des Kopfhörers aus der Kopfhörer-Buchse des Geräts.

## Wie Sie das Gerät einschalten

- ➔ Drücken Sie die Taste STANDBY 1, das Gerät wird eingeschaltet. Das Display leuchtet.

### Hinweis:

Nach dem erstmaligen Einschalten führt das Gerät automatisch einen DAB-Sendersuchlauf durch. Der Suchlauf erfolgt als vollständiger Suchlauf. Während des Suchlaufs zeigt die Displayinformation den Fortschritt an sowie die Anzahl der gefundenen Digitalradio-Stationen.



Nach Beendigung des Sendersuchlaufs wird die erste Station in alphanumerischer Reihenfolge wiedergegeben.

### Hinweis:

Falls keine Sender gefunden wurden, konnte kein Signal empfangen werden.

- ➔ Verändern Sie dann den Standort des Gerätes und führen Sie den Sendersuchlauf erneut durch.
- ➔ Führen Sie einen Vollständigen Suchlauf durch.

Überprüfen Sie ggf. die Signalstärke.

## Wie Sie die Quelle einstellen

- ➔ Drücken Sie die Taste MODE 4 wiederholt, um zwischen der Wiedergabe DAB und FM Modus (UKW) zu wählen.

## Wie Sie die Lautstärke einstellen

- ➔ Drehen Sie VOLUME 1, um die gewünschte Lautstärke einzustellen.
  - Im Uhrzeigersinn drehen: lauter,
  - Gegen den Uhrzeigersinn drehen: leiser.

## Wie Sie das Gerät ausschalten

- ➔ Um das Radio auszuschalten Taste STANDBY 1 drücken.
- In dieser Stellung ist das Gerät ausgeschaltet aber mit dem Stromnetz verbunden. Zeit und Datum erscheinen im Display.

## Wie Sie die Sprache einstellen

- ➔ Drücken Sie die Taste MENU 5 und wählen Sie durch Drehen von SCROLL SELECT 10 > **Hauptmenü** und dann > **Sprache**. Bestätigen Sie jeweils durch Drücken von SCROLL SELECT 10.
- ➔ Wählen Sie durch Drehen von SCROLL / SELECT 10 die Sprache und bestätigen Sie durch Drücken von SCROLL / SELECT 10.

## Was ist DAB+

DAB+ ist ein neues digitales Format, durch welches Sie kristallklaren Sound ohne Rauschen hören können.

Anders als bei herkömmlichen Analogradiosendern werden bei DAB mehrere Sender auf ein und derselben Frequenz ausgestrahlt. Dies nennt man Ensemble oder Multiplexe. Ein Ensemble setzt sich aus der Radiostation sowie mehreren Servicekomponenten oder Datendiensten zusammen, welche individuell von den Radiostationen gesendet werden. Infos z.B unter [www.digitalradio.de](http://www.digitalradio.de) oder [www.digitalradio.ch](http://www.digitalradio.ch).

### Datenkomprimierung

Digital Radio macht sich dabei Effekte des menschlichen Gehörs zunutze. Das menschliche Ohr nimmt Töne, die unter einer bestimmten Mindestlautstärke liegen, nicht wahr. Daten, die sich unter der sog. Ruhehörschwelle befinden, können also herausgefiltert werden. Dies wird ermöglicht, da in einem digitalen Datenstrom zu jeder Informationseinheit auch die zugehörige relative Lautstärke zu anderen Einheiten gespeichert ist. In einem Tonsignal werden zudem bei einem bestimmten Grenzwert die leiseren Anteile von den lautereren überlagert. Alle Tonformationen in einem Musikstück, die unter die sog. Mithörschwelle fallen, können aus dem zu übertragenden Signal herausgefiltert werden. Dies führt zur Reduzierung des zu übertragenden Datenstroms, ohne einen wahrnehmbaren Klangunter-

schied für den Hörer (HE AAC v2 - Verfahren als ergänzendes Kodierungsverfahren für DAB+).

### Audio Stream

Audiostreams sind bei Digital Radio kontinuierliche Datenströme, die MPEG 1 Audio Layer 2 Frames enthalten und damit akustische Informationen darstellen. Damit lassen sich gewohnte Radioprogramme übertragen und auf der Empfängerseite anhören. Digital Radio bringt Ihnen nicht nur Radio in exzellenter Soundqualität sondern zusätzliche Informationen. Diese können sich auf das laufende Programm beziehen (DLS z.B. Titel, Interpret) oder unabhängig davon sein (z.B. Nachrichten, Wetter, Verkehr, Tipps).

## DAB Radioempfang

### Service Wahl und Suche

Sollte kein Sender empfangen werden, erscheint "Dienst nicht verfügbar" auf dem Display. Dies bedeutet, dass entweder kein Empfang oder nur sehr schwacher Empfang möglich ist. In dem Fall müssten Sie den Standort wechseln.

## Wie Sie das Gerät im DAB-Modus bedienen

### Wie Sie einen Suchlauf bei DAB durchführen

- Drücken Sie die Taste SCAN 7.
- Alternativ drücken Sie die Taste MENU 5 und wählen Sie durch Drehen von SCROLL / SELECT 10 > **Vollständiger Suchlauf**. Bestätigen Sie durch Drücken von SCROLL / SELECT 10.
- Die Suche startet, im Display erscheint der Fortschrittsbalken.

Nach Beendigung des Suchlaufes wird der erste Sender in alphanumerischer Reihenfolge wiedergegeben.

### Sender wählen

- Sie können die gefundenen Sender am Gerät prüfen. Dazu SCROLL / SELECT 10 drehen.
- Um einen Sender auszuwählen, SCROLL / SELECT 10 drücken.

## Wie Sie DAB-Sender speichern

Der Programm-Speicher kann bis zu 10 Stationen im DAB-Bereich speichern.

### Hinweis:

Die gespeicherten Sender bleiben auch bei Stromausfall erhalten.

- Den gewünschten Sender einstellen.
- Taste PRESET 8 drücken und ca. 2 Sekunden gedrückt halten. „Programm speichern“ erscheint und darunter < Leer > falls noch kein Sender gespeichert ist.
- SCROLL / SELECT 10 drehen, um den Speicherplatz zu wählen, durch Drücken von SCROLL / SELECT 10 bestätigen. „Progr. # gesp.“ erscheint im Display.

### Anwählen der programmierten Stationen

- Taste PRESET 8 drücken.
- SCROLL / SELECT 10 drehen, um den Speicherplatz zu wählen.
- Durch Drücken von SCROLL / SELECT 10 bestätigen.

Haben Sie keinen Sender auf den gewählten Programmplatz gespeichert, erscheint „Programm leer“.

## Löschen einer Programmplatz-Speicherung

- Neuen Sender auf den zu löschenden Speicherplatz speichern.

## Wie Sie die Signalstärke darstellen

- Drücken Sie die Taste INFO 6 wiederholt. Die Signalstärke wird dargestellt:



- Die Markierung zeigt den aktuellen Pegel.
- Sender, deren Signalstärke unterhalb des erforderlichen Pegels liegt, senden kein ausreichendes Signal.
- Mehrfaches Drücken der INFO-Taste 6 schaltet durch verschiedene Informationen, wie z.B. Programmtyp, Multiplexname, Frequenz, Signalfehlerrate, Datenbitrate, Programmformat, Datum, DLS.

## Dynamic Label Plus

Programmbegleitende Textinformationen, wie z. B. Interpret, Songtitel, Albumname etc. erscheinen auf dem Radiodisplay und können jederzeit abgerufen werden. (Falls vom Programmanbieter unterstützt).

## Wie Sie die Dynamikkompression DRC einstellen

Die Kompressionsrate gleicht Dynamikschwankungen und damit einhergehende Lautstärkevariationen aus.

- Drücken Sie die Taste MENU 5 und wählen Sie durch Drehen von SCROLL / SELECT 10 > **DRC**.
- Bestätigen Sie durch Drücken von SCROLL / SELECT 10.

Wählen Sie durch Drehen von SCROLL / SELECT 10 die Kompressionsrate:

- DRC hoch – Hohe Kompression
- DRC tief – niedrige Kompression
- DRC aus – Kompression abgeschaltet.
- Bestätigen Sie durch Drücken von SCROLL / SELECT 10.

## Wie Sie inaktive Stationen löschen

Sie können nicht mehr sendende Stationen aus der Stationsliste entfernen.

- ➔ Drücken Sie die Taste MENU 5 und wählen Sie durch Drehen von SCROLL / SELECT 10 > **inaktive Sender**.
- ➔ Bestätigen Sie durch Drücken von SCROLL / SELECT 10.
- ➔ Wählen Sie durch Drehen von SCROLL / SELECT 10 > **Ja** und bestätigen Sie durch Drücken von SCROLL / SELECT 10.



## Wie Sie das Gerät im UKW-Modus bedienen

### Wie Sie einen UKW/FM-Sender einstellen

- ➔ Um zu UKW/FM zu schalten, MODE 3 ggf. wiederholt drücken bis **> FM Modus** im Display erscheint.

Im Display erscheint die zuletzt gewählte Frequenz.



### Manuelle Senderwahl

- ➔ Drehen Sie SCROLL / SELECT 10 im UKW-Betrieb, um den gewünschten Sender einzustellen. Das Display zeigt die Frequenz in Schritten von 0,05 MHz an.

### Automatische Senderwahl

- ➔ Drücken Sie SCAN 7, um den automatischen Sendersuchlauf zu starten. Im Display läuft die Senderfrequenz aufwärts.

Wird ein UKW-Sender mit ausreichend starkem Signal gefunden, stoppt der Suchlauf und der Sender wird wiedergegeben. Wird ein RDS-Sender empfangen erscheint der Sendername und ggf. der Radiotext.

### Hinweis:

Für die Einstellung schwächerer Sender benutzen Sie bitte die manuelle Senderwahl.

Sie können im Menü **> Suchlauf-Einstellung** einstellen, ob die automatische Senderwahl nur starke Sender findet (**Nur kräftige Sender**) oder nach allen Sendern sucht (**Alle Sender**).

### Wie Sie UKW-Sender speichern

Der Programm-Speicher kann bis zu 10 Stationen im FM-Bereich (UKW) speichern.

### Hinweis:

Die gespeicherten Sender bleiben auch bei Stromausfall erhalten.

- ➔ Den gewünschten Sender einstellen.
- ➔ Taste PRESET 8 drücken und ca. 2 Sekunden gedrückt halten.
- ➔ SCROLL / SELECT 10 drehen, um den Speicherplatz zu wählen.
- ➔ "Programm speichern" erscheint und darunter **< Leer >** falls noch kein Sender gespeichert ist.

- Durch Drücken von SCROLL / SELECT 10 bestätigen. „Progr. # gesp.“ erscheint im Display.

### **Anwählen der programmierten Stationen**

- Taste PRESET 8 drücken.
- SCROLL / SELECT 10 drehen, um den Speicherplatz zu wählen.
- Durch Drücken von SCROLL / SELECT 10 bestätigen.

Haben Sie keinen Sender auf den gewählten Programmplatz gespeichert, erscheint „Programm leer“.

### **Löschen einer Programmplatz-Speicherung**

Neuen Sender auf den zu löschenden Speicherplatz speichern.

## **Wie Sie Mono/Stereo einstellen**

Sie können wählen, ob die Radiosender in stereo oder mono empfangen werden. Bei schwachen Signalen empfiehlt es sich, auf Mono zu schalten (Einstellung: **Nur mono**).

- Drücken Sie die Taste MENU 5 und wählen Sie durch Drehen von SCROLL / SELECT 10 > **Audio Einstellung**.
- Bestätigen Sie durch Drücken von SCROLL / SELECT 10.
- Wählen Sie durch Drehen von SCROLL / SELECT 10 > **Stereo möglich** oder > **Nur mono**.
- Bestätigen Sie durch Drücken von SCROLL / SELECT 10.

## Wie Sie System-Einstellungen vornehmen

### Wie Sie die Displaybeleuchtung einstellen

Sie können die Displayhelligkeit sowohl bei Betrieb als auch für Standby einstellen.

- Drücken Sie die Taste MENU 5 und wählen Sie > **Hauptmenü** und dann > **Beleuchtung** (SCROLL SELECT 10 drehen und drücken).
- Stellen Sie bei > **Zeitabschaltung** durch Drehen von SCROLL / SELECT 10 die Dauer der Displaybeleuchtung ein. Bestätigen Sie durch Drücken von SCROLL / SELECT 10.

### Wie Sie die Software-Version darstellen

- Drücken Sie die Taste MENU 5 und wählen Sie > **Hauptmenü** und dann > **SW-Version** (SELECT drehen und drücken).
- Drücken Sie SCROLL / SELECT 10, die Software-Version erscheint.



## Wie Sie die Displayanzeigen aufrufen

Durch Drücken der Taste INFO 6 können Sie folgende Informationen einblenden:

### DAB-Betrieb

DLS: durchlaufender Text mit zusätzlichen Informationen, die die Sender u. U. bereitstellen

Signalstärke

Programmtyp

Ensemble/Multiplex (Gruppenname)

Frequenz, Kanal

Signalfehlerrate

Bitrate in kbps

Uhrzeit

Datum

### UKW-Betrieb

RT Radiotext (falls ausgesendet)

PTY – Programmtyp

PS – Sendername

Mono/Stereo

Uhrzeit

Datum

## Wie Sie das Gerät auf Werkseinstellung zurücksetzen

Wenn Sie den Standort des Gerätes verändern, z.B. bei einem Umzug, sind möglicherweise die gespeicherten DAB-Sender nicht mehr zu empfangen. Mit dem Zurücksetzen auf Werkseinstellungen können Sie in diesem Fall alle gespeicherten Sender inkl. der PRESETs löschen, um gleichzeitig einen neuen Sendersuchlauf zu starten.

- ➔ Drücken Sie die Taste MENU 5 und wählen Sie im **> Hauptmenü** durch Drehen von SCROLL / SELECT 10 **> Werkseinstellungen** und bestätigen Sie durch Drücken von SCROLL / SELECT 10.
- ➔ Die Abfrage erscheint.
- ➔ Wählen Sie durch Drehen von SCROLL / SELECT 10 **Ja** und bestätigen Sie durch Drücken von SCROLL / SELECT 10.
- ➔ Um den Vorgang abzubrechen, **Nein** wählen und mit Drücken von SCROLL / SELECT 10 bestätigen.

### Hinweis:

Alle zuvor gespeicherten Sender werden gelöscht.

## Wie Sie Uhrzeit und Weckzeit einstellen

### Hinweis:

Überprüfen Sie nach der Inbetriebnahme und der erstmaligen Nutzung des Radios die Uhrzeit und stellen Sie diese ggf. neu ein. Nach einem Netzausfall müssen Sie die Uhrzeit erneut einstellen.

Die Uhrzeit wird über das DAB-Signal automatisch eingestellt.

- Schalten Sie zum DAB-Betrieb.
- Stellen Sie eine DAB+ Radiostation ein und warten Sie eine kurze Zeit.
- Falls Sie kein Signal empfangen, wechseln Sie die Station bzw. überprüfen Sie die Signalstärke (S. 15).

### Wie Sie die Uhrzeit manuell einstellen

- Drücken Sie die Taste MENU 5 und wählen durch Drehen von SCROLL / SELECT 10 > **Hauptmenü**.
- Bestätigen Sie durch Drücken von SCROLL / SELECT 10.
- Wählen Sie durch Drehen von SCROLL / SELECT 10 > **Zeitmenü** und danach > **Zeit/Datum einstellen** und bestätigen Sie jeweils durch Drücken von SCROLL / SELECT 10.

- Drehen Sie SCROLL / SELECT 10, um die Stunde einzustellen.
- Bestätigen Sie durch Drücken von SCROLL / SELECT 10.
- Stellen Sie dann mit SCROLL / SELECT 10 die Minuten ein (drehen, drücken).
- Stellen Sie das Datum bei > **Datum einstellen** auf die beschriebene Art ein.

### Hinweis:

Das Gerät wird mit der aktiven Einstellung > **Update Alle** im Menü > **Autom. Update** ausgeliefert. Nachdem Sie einen DAB-Sender eingestellt haben, wird somit das Datum und die Uhrzeit **automatisch** aktualisiert. Ebenso bei UKW (RDS).

- Sie können die Zeitanzeige mit der Option > **12/24 Std. einstellen** im Zeit-Menü ändern.
- Sie können die Datumsanzeige mit der Option > **Datumsformat einst.** einstellen.

## Wie Sie die Weckzeit einstellen



- ➔ Drücken Sie die Taste ALARM 3.
- ➔ Zur Einstellung der Weckzeit 2 drücken Sie die Taste ALARM 3 erneut.
- ➔ **Wecker 1 Einrich** und das Wecksymbol erscheint blinkend im Display.
- ➔ Drücken Sie SCROLL / SELECT 10, um den Einstellmodus für die Weckzeit 1 zu aktivieren. **Wecker 1 Assiste** erscheint im Display und die Stunden blinken.
- ➔ Stellen Sie wie oben beschrieben die Weckzeit ein. Dazu SCROLL / SELECT 10 drehen, drücken.
- ➔ Stellen Sie die Alarmdauer (**Dauer**) zwischen 15 und 90 Minuten (in 15 Minuten-Schritten) ein.
- ➔ Bestätigen Sie durch Drücken von SCROLL / SELECT 10
- ➔ Stellen Sie durch Drehen von SCROLL / SELECT 10 die **Quelle** ein. Sie können zwischen
  - DAB,
  - FM,
  - oder **Weckton** wählen.

- Haben Sie DAB oder FM gewählt, können Sie „Zuletzt gehört“ oder einen der gespeicherten Programmplätze PRESET auswählen.
- ➔ Bestätigen Sie durch Drücken von SCROLL / SELECT 10.
- ➔ Sie können jetzt wählen, ob Sie
  - Täglich,
  - Einmal,
  - am Wochenende oder
  - an den Werktagengeweckt werden möchten.
- ➔ Bestätigen Sie durch Drücken von SCROLL / SELECT 10.

### HINWEIS:

- Haben Sie **Einmal** gewählt, können Sie das Datum einstellen, an dem Sie geweckt werden möchten.
- ➔ Wählen Sie durch Drehen von SCROLL / SELECT 10 die gewünschte Wecklautstärke und bestätigen Sie durch Drücken von SCROLL / SELECT 10.
  - ➔ **> Wecker aus** erscheint. Stellen Sie durch Drehen von SCROLL / SELECT 10 zu **> Wecker ein**
  - ➔ Bestätigen Sie durch Drücken von SCROLL / SELECT 10. Die Einstellung ist gespeichert.

→ Die eingestellte Weckfunktion wird durch das Symbol im Display angezeigt.

→ Schalten Sie das Gerät in Standby.

Bei Erreichen der eingestellten Weckzeit schaltet sich das Gerät mit der gewählten Quelle und Lautstärke ein.

#### **Hinweis:**

Bei Stromausfall oder falls versehentlich der Netzstecker gezogen wurde, funktioniert der Wecker nicht.

→ Überprüfen Sie die Uhrzeit.

### **Wecker nach Alarm ausschalten**

→ Drücken Sie die Taste STANDBY 1 oder Alarm 3, um den Wecker ganz auszuschalten.

→ Drücken Sie SNOOZE 2, um die Snooze-Funktion einzuschalten. Sie können durch wiederholtes Drücken von SNOOZE 2 die Länge der Pause zwischen 5 und 30 Minuten wählen.

#### **Hinweis:**

Die Weckfunktion schaltet das Gerät am nächsten Tag zur eingestellten Weckzeit wieder ein. Im Display ist weiterhin das Wecksymbol eingeblendet.

### **Wecker ein-/ausschalten**

→ Drücken Sie in Standby die Taste ALARM 3. Beide Wecker erscheinen mit aktiver Funktion (Ein, Aus).

→ Schalten Sie die Weckfunktion ein- bzw. aus, indem Sie SCROLL / SELECT 10 drehen und mit Drücken von SCROLL / SELECT 10 bestätigen.

→ Wecker gespeichert erscheint.

### **Wie Sie die SLEEP-Funktion benutzen**

Sie können den Zeitraum in 15-Minuten-Schritten einstellen, nach dem sich das Gerät von 0 – 90 Minuten in jeder Betriebsart in Standby schaltet.

→ Drücken Sie die Taste SLEEP 2.

→ Stellen Sie durch Drehen von SCROLL / SELECT 10 die gewünschte Sleep-Zeit ein und bestätigen Sie durch Drücken von SCROLL / SELECT 10.

Nach Ablauf der eingestellten Zeit schaltet sich das Gerät automatisch in Standby.

## Wie Sie das Gerät reinigen



### **Stromschlag!**

Um die Gefahr eines elektrischen Schlags zu vermeiden, dürfen Sie das Gerät nicht mit einem nassen Tuch oder unter fließendem Wasser reinigen. Vor dem Reinigen Netzstecker ziehen.

### **ACHTUNG!**

Sie dürfen keine Scheuerschwämme, Scheuerpulver und Lösungsmittel wie Alkohol oder Benzin verwenden.

- Reinigen Sie das Gehäuse mit einem weichen, mit Wasser angefeuchteten Tuch.



## Wie Sie Fehler beseitigen

Wenn das Gerät nicht wie vorgesehen funktioniert, überprüfen Sie es anhand der folgenden Tabellen.

Wenn Sie die Störung auch nach den beschriebenen Überprüfungen nicht beheben können, nehmen Sie bitte Kontakt mit dem Hersteller auf.

### Probleme mit dem Radio

Symptom	Mögliche Ursache/Abhilfe
Es wird kein Radiosender empfangen.	Das Gerät befindet sich nicht im Radio-Modus. Taste MODE drücken.
Es wird kein DAB-Signal empfangen.	Überprüfen Sie, ob in der Region DAB Empfang möglich ist. Richten Sie die Antenne neu aus. Führen Sie einen Suchlauf durch.
Der Ton ist schwach oder von schlechter Qualität.	Andere Geräte, z. B. Fernseher stören den Empfang. Stellen Sie das Gerät weiter entfernt von diesen Geräten auf.
	Die Antenne ist nicht ausgezogen oder ausgerichtet. Ziehen Sie die Antenne aus. Drehen Sie die Antenne, um den Empfang zu verbessern.

### Probleme mit dem Gerät

Symptom	Mögliche Ursache/Abhilfe
Gerät lässt sich nicht einschalten.	Das Gerät wird nicht mit Strom versorgt. Netzgerät: Schließen Sie den Netzstecker richtig an die Netzsteckdose an.
Es ist kein Ton zu hören.	Erhöhen Sie die Lautstärke. Ziehen Sie den Kopfhörer-Stecker aus dem Gerät, wenn Sie über Lautsprecher hören möchten. Ggf. ist die falsche Quelle gewählt worden.
Es ist ein Störgeräusch zu hören.	In der Nähe des Geräts sendet ein Mobiltelefon oder ein anderes Gerät störende Radiowellen aus. Entfernen Sie das Mobiltelefon oder das Gerät aus der Umgebung des Geräts.
Es treten andere Bedienungsstörungen, laute Geräusche oder eine gestörte Display-Anzeige auf.	Elektronische Bauteile des Geräts sind gestört. Netzgerät: Ziehen Sie den Netzstecker. Lassen Sie das Gerät ca. 10 Sek. von der Stromquelle getrennt. Schließen Sie das Gerät erneut an oder setzen Sie die Batterien ein.
Das Display schaltet sich nicht ein.	Gerät ausschalten. Netzstecker ziehen, wieder einstecken, Gerät einschalten. Einstellung Displayhelligkeit prüfen.

## Technische Daten

Abmessungen Gerät (Breite x Höhe x Tiefe)	305 mm x 210 mm x 145 mm
Gewicht:	ca. 2,25 kg
Spannungsversorgung:	Eingang 110 - 240 V~, 50/60 Hz, 0,8 A
Netzteil:	Ausgang: DC 7,5 V  , 2000 mA
Ausgangsleistung:	2 x 1,8 W Sinus
Umgebungsbedingungen:	+5 °C bis +35 °C 5 % bis 90 % relative Luftfeuchte (nicht kondensierend)
Radio: Empfangsfrequenzen:	UKW 87,5–108 MHz DAB 174–240 MHz
Antenne:	DAB/UKW-Teleskopantenne
Kopfhörer Anschlussbuchse:	3,5 mm, stereo

Technische Änderungen und Irrtümer vorbehalten.

Die Abmessungen sind ungefähre Werte.

## Richtlinien und Normen

Dieses Produkt entspricht

- der Niederspannungsrichtlinie (2006/95/EG),
- der EMV-Richtlinie (2004/108/EG),
- der CE-Kennzeichenrichtlinie und

Den vollständigen Text der Konformitätserklärung finden Sie unter:

- <http://dgc-electronics.de/files/DOC/>



## Wie Sie den Hersteller erreichen

DGC GmbH  
Graf-Zeppelin-Str. 7

D-86899 Landsberg  
www.dual.de

## Entsorgungshinweise

### Entsorgung der Verpackung

Ihr neues Gerät wurde auf dem Weg zu Ihnen durch die Verpackung geschützt. Alle eingesetzten Materialien sind umweltverträglich und wieder verwertbar. Bitte helfen Sie mit und entsorgen Sie die Verpackung umweltgerecht. Über aktuelle Entsorgungswege informieren Sie sich bei Ihrem Händler oder über Ihre kommunale Entsorgungseinrichtung. Vor der Entsorgung des Gerätes sollten die Batterien entfernt werden.



### Erstickungsgefahr!

Verpackung und deren Teile nicht Kindern überlassen. Erstickungsgefahr durch Folien und anderen Verpackungsmaterialien.

## Wie Sie das Gerät entsorgen

Altgeräte sind kein wertloser Abfall. Durch umweltgerechte Entsorgung können wertvolle Rohstoffe wieder gewonnen werden. Erkundigen Sie sich in Ihrer Stadt- oder Gemeindeverwaltung nach Möglichkeiten einer umwelt- und sachgerechten Entsorgung des Gerätes.



Dieses Gerät ist entsprechend der Richtlinie 2002/96/EG über Elektro- und Elektronik-Altgeräte (WEEE) gekennzeichnet.

Dieses Produkt darf am Ende seiner Lebensdauer nicht über den normalen Haushaltsabfall entsorgt werden, sondern muss an einem Sammelpunkt für das Recycling von elektrischen und elektronischen Geräten abgegeben werden. Das Symbol auf dem Produkt, der Gebrauchsanleitung oder der Verpackung weist darauf hin. Die Werkstoffe sind gemäß ihrer Kennzeichnung wiederverwertbar. Mit der Wiederverwendung, der stofflichen Verwertung oder anderen Formen der Verwertung von Altgeräten leisten Sie einen wichtigen Beitrag zum Schutze unserer Umwelt.



### Lebensgefahr!

Bei ausgedienten Geräten Netzstecker ziehen. Netzkabel durchtrennen und mit dem Stecker entfernen.