

SZANOWNY KLIENECIE, JEŚLI PODCZAS MONTAŻU STWIERDZISZ USZKODZENIE LUB BRAK CZĘŚCI, PROSZĘ PODAJ JĄ KOD ALFANUMERYCZNY LUB ZAZNACZ JĄ NA INSTRUKCJI MONTAŻU I PRZEŚLIJ WRAZ Z PROTOKOŁEM REKLAMACYJNYM

SEHR GEEHRTER KUNDE, SOLLTE EIN TEIL FEHLEN ODER BESCHADIGT SEIN, KREUZEN SIE BITTE DIESEN DEUTLICH AUF DER MONTAGEANLEITUNG AN UND SCHICKEN SIE DIE MONTAGEANLEITUNG MIT EIN

CHER CLIENT, LORSQUE VOUS CONSTATEZ QU'UNE PIECE EST MANQUANTE OU ABIMEE, NOUS VOUS PRIONS DE BIEN VOULOIR LA MARGUERD'UNE CROIX SURLES INSTRUCTIONS D'ASSEMBLAGE ET DE NOUS RETOURER CES INSTRUCTIONS D'ASSEMBLAGE.

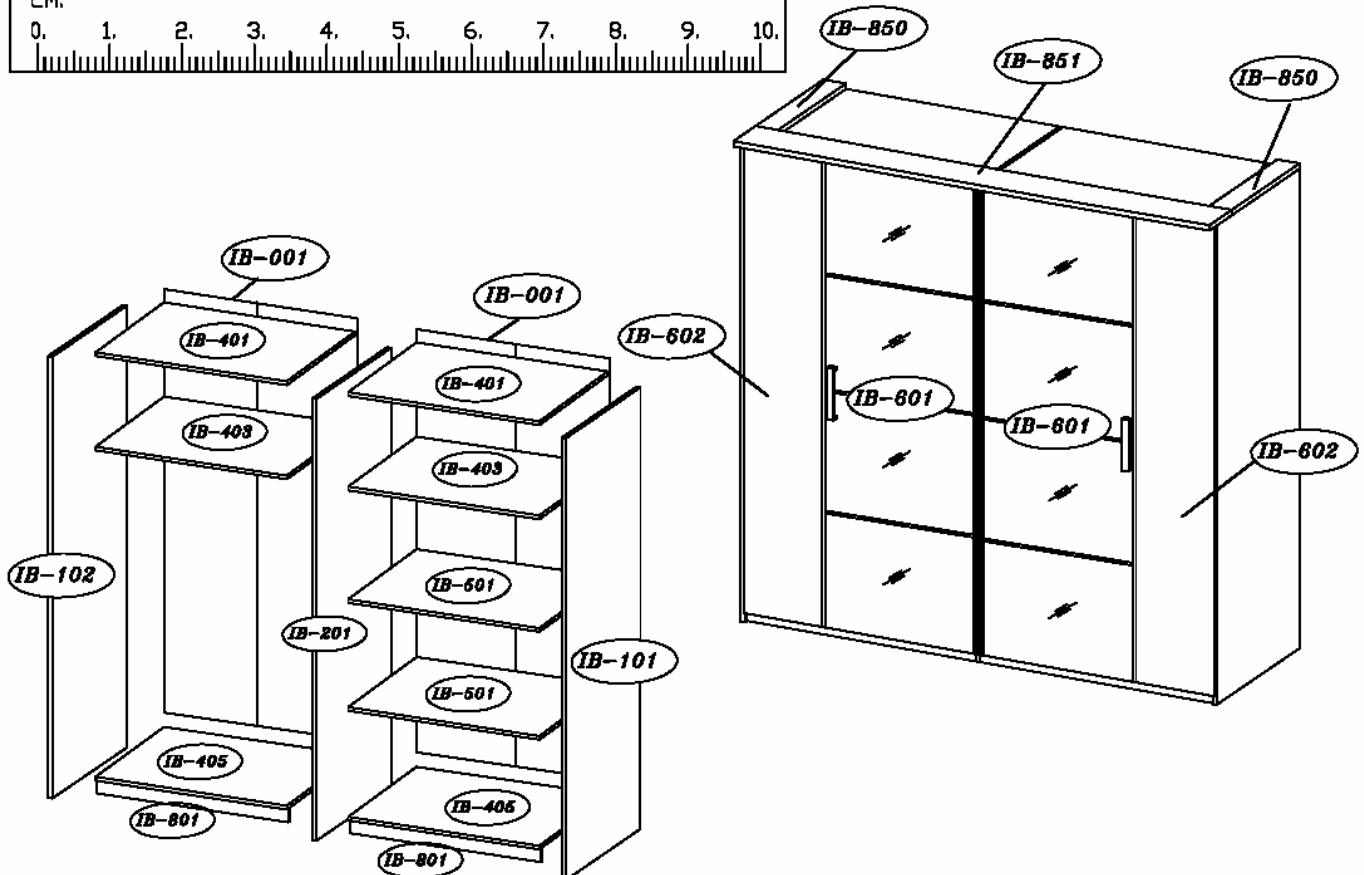
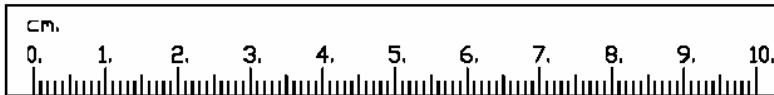
DEAR CUSTOMER, SHOULD THERE BE ANY PLECE MISSING OR DAMAGED, KINDLY MARK THIS PIRCE CLEARLY ON THE ATTACHED ASSEMBLY INSTRUCTIONS AND RETURN THEM TO US.

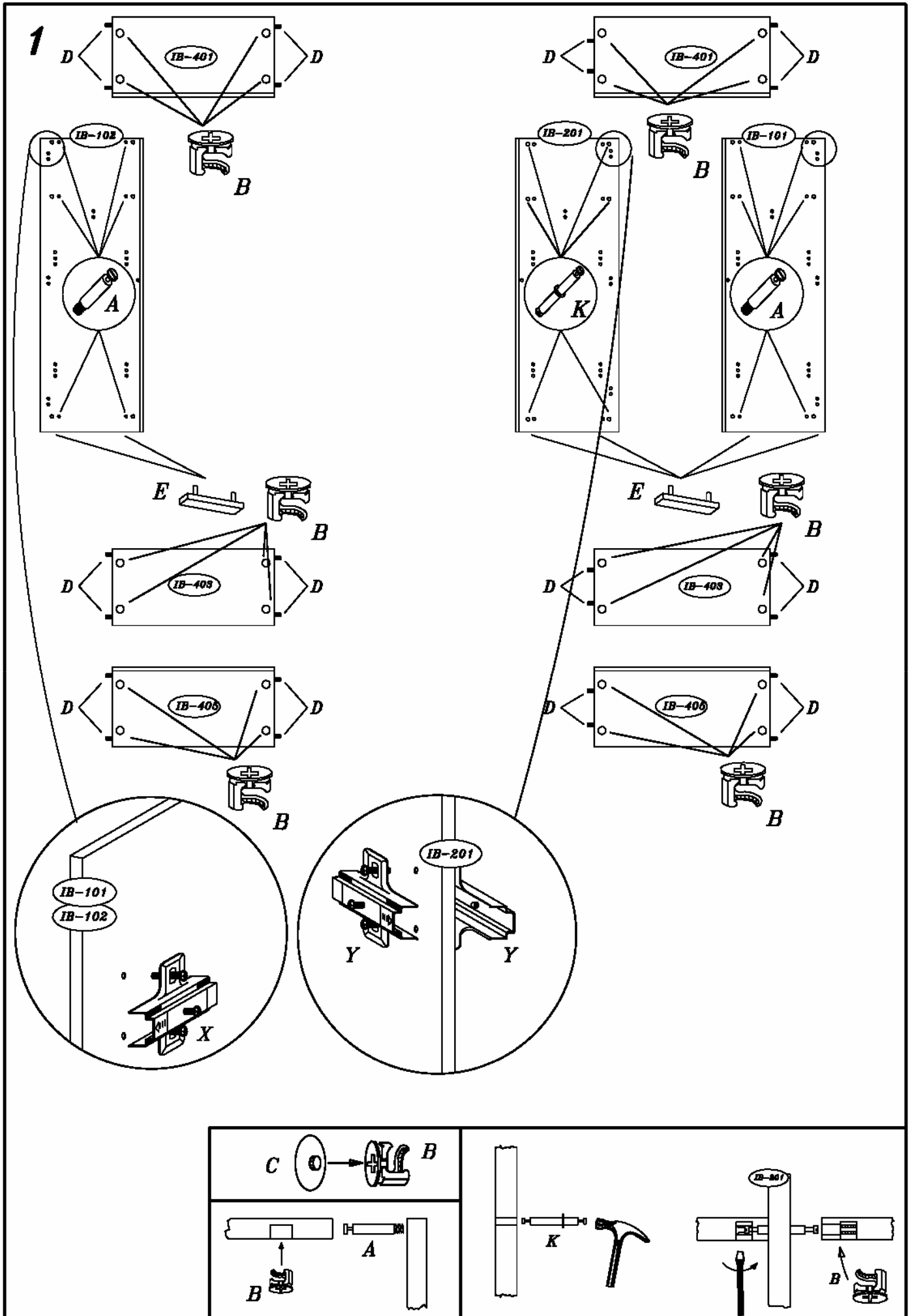
4027.169-172 IBIZA Schrank 4-türig
silber

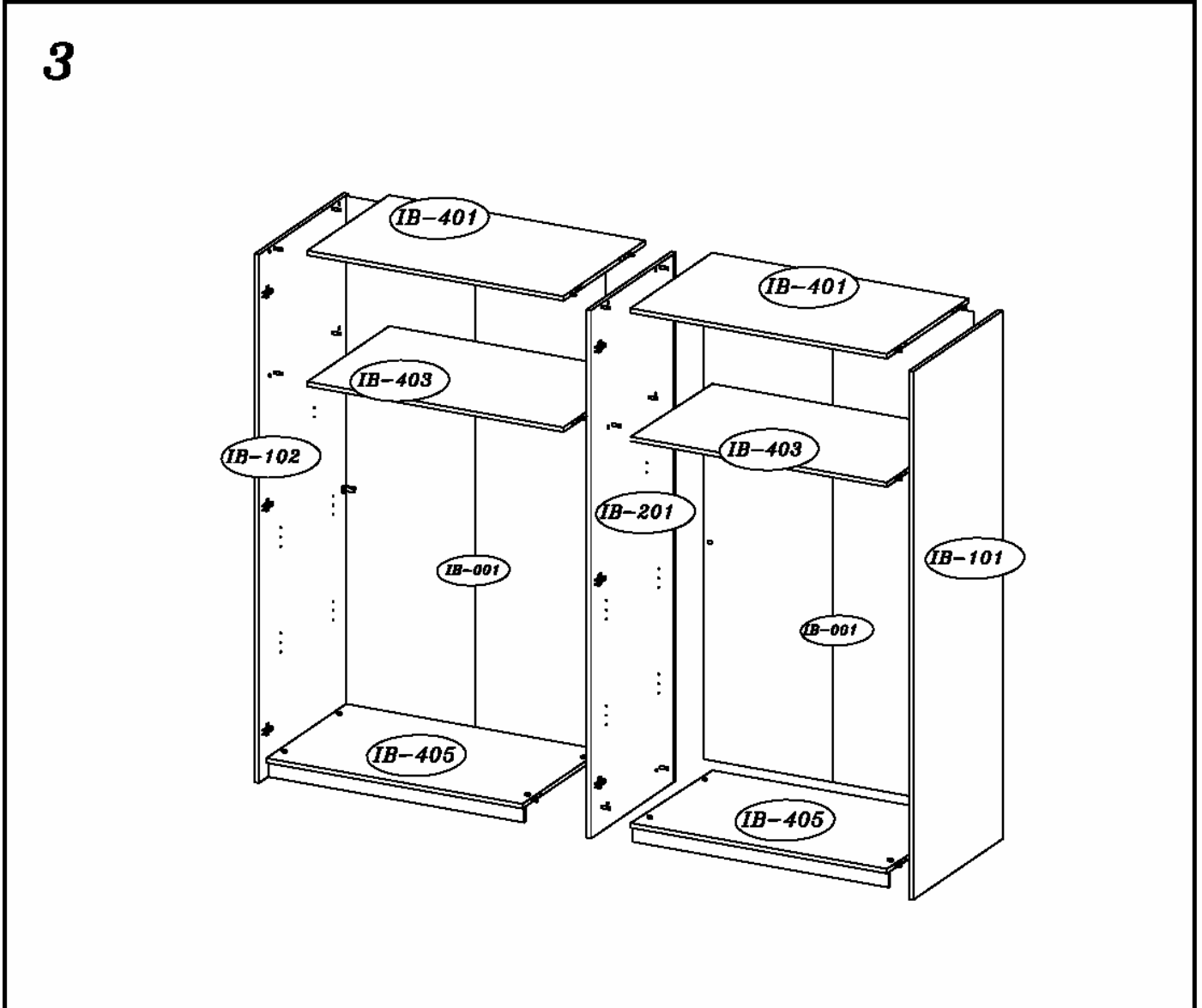
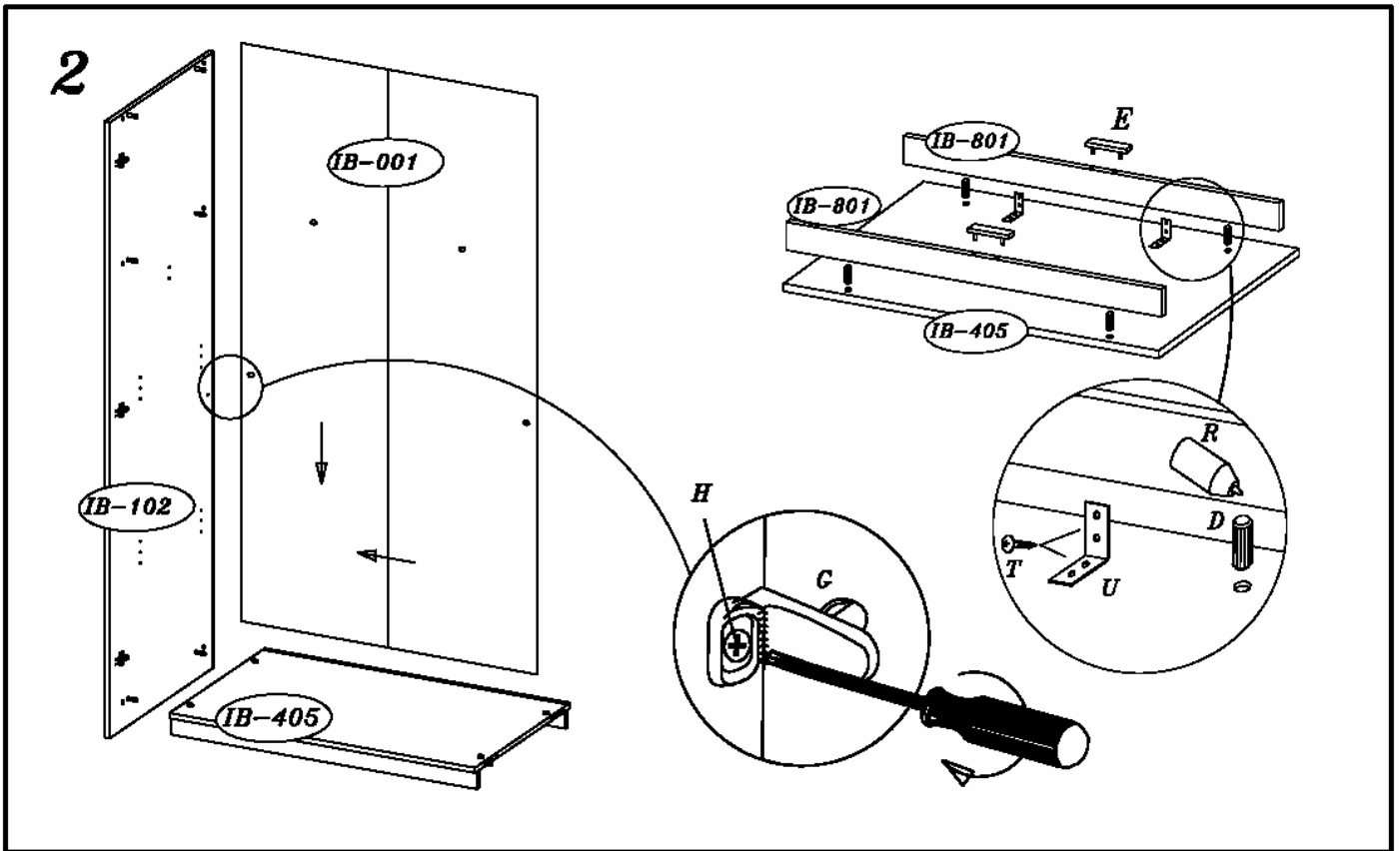
Zusätzlich:

4027.190 IBIZA 3 Zusatztable silver

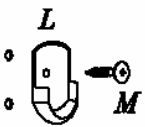
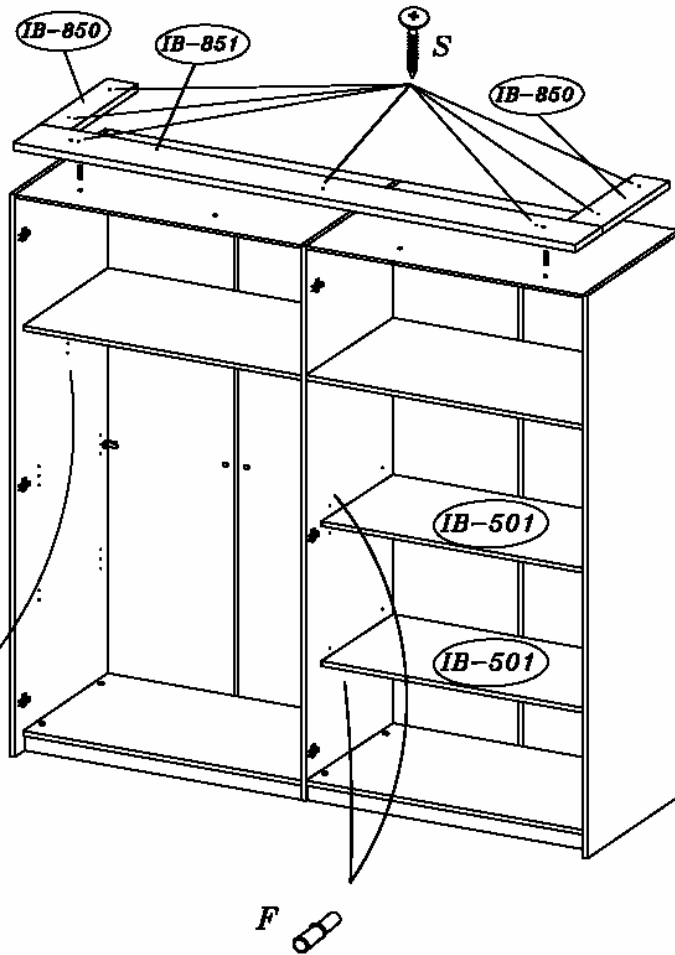
A	B	C	D	E	F	G	H	I	J
12	24	24	34	10	8	8	8	16	12
		3.0X13			3.0X30	4.0X16			3.5X35
K	L	M	N	X	O	P	Q	R	S
6	2	2	4	6	8	4	2	1	7
3.5X13		6.3X13							
T	U	V	Y						
32	8	24	6						



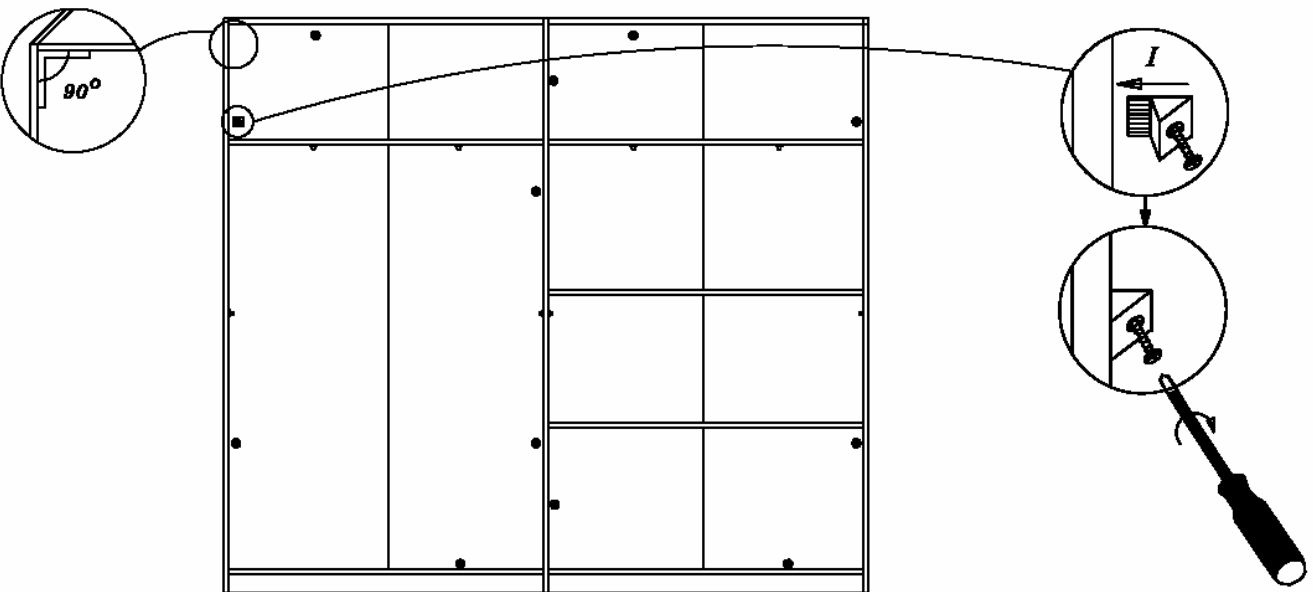




4

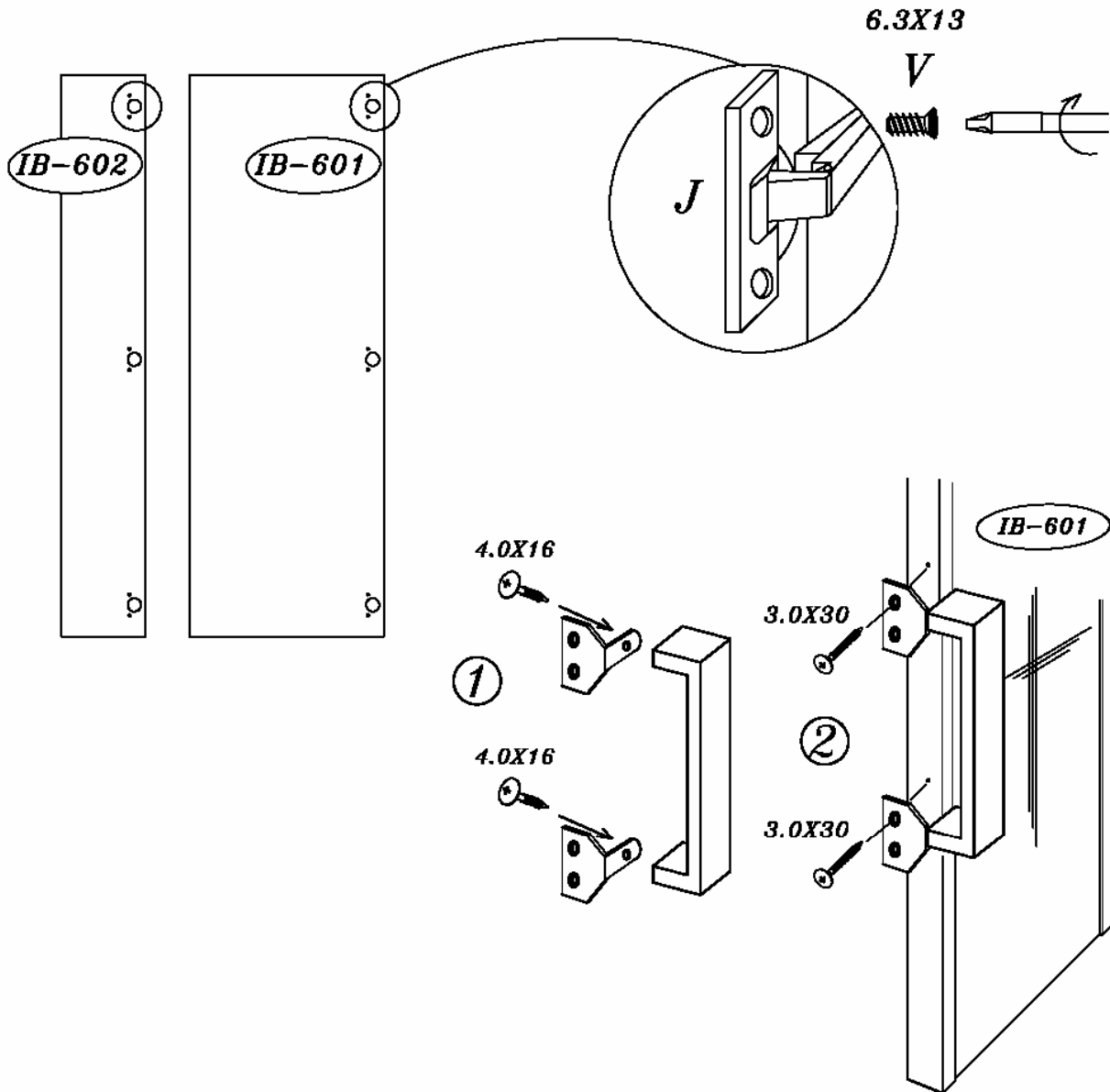


5



- PUNKTY MOCOWANIA ZACZEPÓW ŚCIAN TYLNYCH
- BEFESTIGUNGSPUNKTE DER RÜCKWANDHALTER INNEN
- LES POINTS PRISE (CROCHET) DE TAILLE DERRIÈRE

6



VERSTELLMÖGLICHKEITEN

a-FUGENVERSTELLUNG

SCHRAUBE -B- EINSTELLEN, SCHRAUBE -A- ANZIEHEN

b-TIEFENVERSTELLUNG:

BEFESTIGUNGSSCHRAUBE -A- LOCKERN, BANDAM NACH VORNE ODER RUKWÄRTS VERSCHIEBEN, SCHRAUBE -A- ANZIEHEN SCHRAUBE -B- MIT EINER 1/4 DREHUNG NACH RECHTS ARRETTIEREN.

c-(NUR MIT PLATEN, DIE IN DER HOHE VERSTELLT WERDEN KÖNNEN)

BEFESTIGUNGSSCHRAUBE -C- LOCKERN, HOHE EINSTELLEN, SCHRAUBE -C- ANZIEHEN

POSSIBILITES DE REGLAGE

a- REGLAGE DU JOINT

REGLER AVEC LA VIS -B-, SERRER AVEC LA VIS -A-

b-REGLAGE DE LA PROFONDEUR

DESERRER LA VIS -A- ET ENSUITE AJUSTER EN POUSSANT OU TIRANT LA CHARNIERE, SERRER LA VIS -A- ET LA FIXER EN TOURNANT LA VIS -B- 1/4 DE TOUR VERS LA DROITE.

c-REGLAGE DE LA HAUTEUR (SEULEMENT AVEC PLATEAUX DE BASE AMOVIBLES)

DESERRER LES VIS DE FIXATION -C- ET ENSUITE AJUSTER LA HAUTEUR, SERRER DE NOUVEAU LES VIS -C-

HINGES CONTROL

a-TO ALIGN DOORS AT SIDE PANELS

-LOOSEN SCREW -A-

-MOVE DOORS TO FRONT OR TO BACK TIGHTEN SCREW A

b-TO ALIGN DOORS AT CENTER JOIN

-LOOSEN SCREW A

-TURN SCREW B ABOUT 1/4 ROTATION TO THE RIGHT

-TIGHTEN SCREW A

c-TO SET THE DOORS VERTICALLY

-LOOSEN SCREW C

-MOVE THE DOORS UP AND DOWN

-TIGHTEN SCREW C

REGULACJA ZAWIAS

a-USTAWIENIE SZCZELINY MIEDZY DRZWIAMI, A FRONTOWA PŁASZCZYZNA BOKU LUB PRZEGRODY.

-POLUZNIC SRUBE-A-

-PRZESUNAC DRZWI W PRZOD LUB W TYL, PO USTAWIANIU SZCZELINY

-DOKRECIC SRUBE -A-

b-USTAWIENIE SZCZELINY MIEDZY DRZWIAMI

-POLUZNIC SRUBE-A-

-PRZEKREC SRUBE -B- 1/4 OBROTU W PRAWA STRONE

-DOKRECIC SRUBE-A-

c-USTAWIENIE DRZWI W PIONIE

-POLUZNIC SRUBY -C-

-PRZESUNAC DRZWI W GORE LUB W DOLE

-DOKREC SRUBY-C-

