



*Thinking of you*  
**Electrolux**



ST2340

<b>DE</b> KÜHL - GEFRIERSCHRANK	BENUTZERINFORMATION	2
<b>FR</b> RÉFRIGÉRATEUR/ CONGÉLATEUR	NOTICE D'UTILISATION	15
<b>IT</b> FRIGO-CONGELATORE	ISTRUZIONI PER L'USO	28
<b>EN</b> FRIDGE FREEZER	USER MANUAL	40



# INHALT

1. SICHERHEITSHINWEISE . . . . .	3
2. GERÄTEBESCHREIBUNG . . . . .	5
3. VOR DER ERSTEN INBETRIEBNAHME . . . . .	5
4. TÄGLICHER GEBRAUCH . . . . .	6
5. TIPPS UND HINWEISE . . . . .	7
6. REINIGUNG UND PFLEGE . . . . .	9
7. FEHLERSUCHE . . . . .	10
8. TECHNISCHE DATEN . . . . .	12
9. UMWELTTIPPS . . . . .	14

## WIR DENKEN AN SIE

Vielen Dank, dass Sie sich für ein Electrolux Gerät entschieden haben. Sie haben ein Produkt gewählt, hinter dem eine jahrzehntelange professionelle Erfahrung und Innovation steht. Bei der Entwicklung dieses großartigen und eleganten Geräts haben wir an Sie gedacht. So haben Sie bei jedem Gebrauch die Gewissheit, dass Sie stets großartige Ergebnisse erzielen werden.

Willkommen bei Electrolux.

**Besuchen Sie uns auf unserer Website, um:**



Anwendungshinweise, Prospekte, Fehlerbehebungs- und Service-Informationen zu erhalten:

**[www.electrolux.com](http://www.electrolux.com)**



Ihr erworbenes Produkt zu registrieren, um den besten Service dafür zu gewährleisten:

**[www.electrolux.com/productregistration](http://www.electrolux.com/productregistration)**



Zubehör, Verbrauchsmaterial und Original-Ersatzteile für Ihr Gerät zu erwerben:

**[www.electrolux.com/shop](http://www.electrolux.com/shop)**

## KUNDENDIENST UND -BETREUUNG

Bitte verwenden Sie ausschließlich Original-Ersatzteile für Ihre Produkte.

Halten Sie folgende Angaben bereit, wenn Sie sich an den Kundendienst wenden (diese Informationen finden Sie auf dem Typenschild): Modell, Produktnummer (PNC), Seriennummer.



Warnungs-/ Sicherheitshinweise.



Allgemeine Hinweise und Ratschläge



Hinweise zum Umweltschutz

Änderungen vorbehalten.

# 1. SICHERHEITSHINWEISE

Lesen Sie vor der Montage und dem Gebrauch des Geräts zuerst die Gebrauchsanleitung. Der Hersteller übernimmt keine Verantwortung für Verletzungen und Beschädigungen durch unsachgemäße Montage. Bewahren Sie die Gebrauchsanleitung griffbereit auf.

## 1.1 Sicherheit von Kindern und schutzbedürftigen Personen



### WARNUNG!

Es besteht Erstickungsgefahr, Risiko von Verletzungen oder permanenten Behinderungen.

- Das Gerät kann durch Kinder ab 8 Jahren und Personen mit eingeschränkten physischen, sensorischen oder geistigen Fähigkeiten oder mit mangelnder Erfahrung/mangelndem Wissen benutzt werden, wenn sie durch eine für ihre Sicherheit zuständige Person beaufsichtigt werden oder von dieser Person Anweisungen erhielten, wie das Gerät sicher zu bedienen ist.
- Kinder dürfen nicht mit dem Gerät spielen.
- Alle Verpackungsmaterialien von Kindern fernhalten.
- Wartung oder Reinigung des Geräts darf nicht von Kindern ohne Aufsicht erfolgen.

## 1.2 Montage



### WARNUNG!

Nur eine qualifizierte Fachkraft darf den Elektroanschluss des Geräts vornehmen.

- Entfernen Sie das gesamte Verpackungsmaterial.
- Stellen Sie ein beschädigtes Gerät nicht auf und benutzen Sie es nicht.
- Halten Sie sich an die mitgelieferte Montageanleitung.
- Seien Sie beim Umsetzen des Geräts vorsichtig, denn es ist schwer. Tragen Sie stets Sicherheitshandschuhe.
- Stellen Sie sicher, dass die Luft um das Gerät zirkulieren kann.

- Warten Sie mindestens 4 Stunden, bevor Sie das Gerät an das Stromnetz anschließen. Dies ist erforderlich, damit das Öl in den Kompressor zurückfließen kann.
- Stellen Sie das Gerät nicht in der Nähe von Heizkörpern, Herden, Backöfen oder Kochfeldern auf.
- **Nur für Geräte mit Wasseranschluss:** Verbinden Sie das Gerät ausschließlich mit einem Trinkwasseranschluss.
- Die Geräterückseite muss gegen die Wand gestellt werden.
- Stellen Sie das Gerät nicht dort auf, wo es direktem Sonnenlicht ausgesetzt sein könnte.

## Elektrischer Anschluss



### WARNUNG!

Brand- und Stromschlaggefahr.

- Das Gerät muss geerdet sein.
- Alle elektrischen Anschlüsse sind von einem geprüften Elektriker vorzunehmen.
- Stellen Sie sicher, dass die elektrischen Daten auf dem Typenschild den Daten Ihrer Stromversorgung entsprechen. Wenden Sie sich andernfalls an eine Elektrofachkraft.
- Das Gerät darf ausschließlich an eine ordnungsgemäß installierte Schutzkontaktsteckdose angeschlossen werden.
- Verwenden Sie keine Mehrfachsteckdosen oder Verlängerungskabel.
- Achten Sie darauf, elektrische Bauteile (wie Netzstecker, Netzkabel und Kompressor) nicht zu beschädigen. Wenden Sie sich an den technischen Kundendienst, um die elektrischen Bauteile auszutauschen.
- Stecken Sie den Netzstecker erst nach Abschluss der Montage in die Steckdose. Stellen Sie sicher, dass der Netzstecker nach der Montage noch zugänglich ist.
- Das Netzkabel muss unterhalb des Netzsteckers verlegt werden.
- Ziehen Sie nicht am Netzkabel, wenn Sie das Gerät vom Netzstrom trennen

möchten. Ziehen Sie dazu immer direkt am Netzstecker.

### 1.3 Gebrauch

- Dieses Gerät ist für die Verwendung im Haushalt und ähnliche Zwecke vorgesehen, wie z. B.:
  - Personalküchenbereiche in Geschäften, Büros und anderen Arbeitsumfeldern
  - Bauernhöfe
  - Für Gäste in Hotels, Motels und anderen wohnungsähnlichen Räumlichkeiten
  - In Pensionen und vergleichbaren Unterbringungsmöglichkeiten.



#### **WARNUNG!**

Es besteht Verletzungs-, Verbrennungs- Stromschlag- oder Brandgefahr.

- Das Gerät ist für die Verwendung im Haushalt vorgesehen.
- Nehmen Sie keine technischen Änderungen am Gerät vor.
- Stellen Sie keine elektrischen Geräte (z. B. Eisbereiter) in das Gerät, wenn solche Geräte nicht ausdrücklich vom Hersteller für diesen Zweck zugelassen sind.
- Achten Sie darauf, den Kältekreislauf nicht zu beschädigen. Er enthält Isobutan (R600a), ein Erdgas mit einem hohen Grad an Umweltverträglichkeit. Dieses Gas ist brennbar.
- Wird der Kältekreislauf beschädigt, stellen Sie bitte sicher, dass es keine Flammen und Zündquellen im Raum gibt. Den Raum belüften.
- Stellen Sie keine heißen Gegenstände auf die Kunststoffteile des Gerätes.
- Legen Sie kohlenstoffhaltige Getränke nicht in das Gefrierfach. Dadurch entsteht Druck auf den Getränkebehälter.
- Bewahren Sie keine entzündbaren Gase und Flüssigkeiten im Gerät auf.
- Platzieren Sie keine entflammaren Produkte oder Gegenstände, die mit entflammaren Produkten benetzt sind, im Gerät, auf dem Gerät oder in der Nähe des Gerätes.

- Berühren Sie nicht den Kompressor oder den Kondensator. Sie sind heiß.
- Nehmen keine Gegenstände aus dem Gefrierfach oder berühren Sie diese nicht, falls Ihre Hände nass oder feucht sind.
- Wenn Sie ein Eis am Stiel aus dem Gerät nehmen, essen Sie es nicht sofort. Warten Sie einige Minuten.
- Frieren Sie aufgetaute Lebensmittel nicht wieder ein.
- Befolgen Sie die Hinweise auf der Verpackung zur Aufbewahrung tiefgekühlter Lebensmittel.

### 1.4 Reinigung und Pflege



#### **WARNUNG!**

Verletzungsgefahr und Beschädigung des Geräts.

- Schalten Sie vor Reinigungsarbeiten immer das Gerät aus und ziehen Sie den Netzstecker aus der Steckdose.
- Reinigen Sie das Gerät nicht mit einem Wasser- oder Dampfstrahl.
- Reinigen Sie das Gerät mit einem weichen, feuchten Tuch. Verwenden Sie ausschließlich Neutralreiniger. Benutzen Sie keine Scheuermittel, scheuernde Reinigungsschwämmchen, Lösungsmittel oder Metallgegenstände.
- Prüfen Sie regelmäßig den Wasserabfluss des Kühlschranks und reinigen Sie ihn gegebenenfalls. Bei verstopftem Wasserabfluss sammelt sich das Abtauwasser am Boden des Geräts an.
- Der Kältekreis des Gerätes enthält Kohlenwasserstoffe. Das Gerät muss von einer qualifizierten Fachkraft gewartet und nachgefüllt werden.

### 1.5 Innenbeleuchtung

- Die Leuchtmittel in diesem Gerät sind nur für Haushaltsgeräte geeignet. Benutzen Sie sie nicht für die Raumbeleuchtung.

### 1.6 Entsorgung

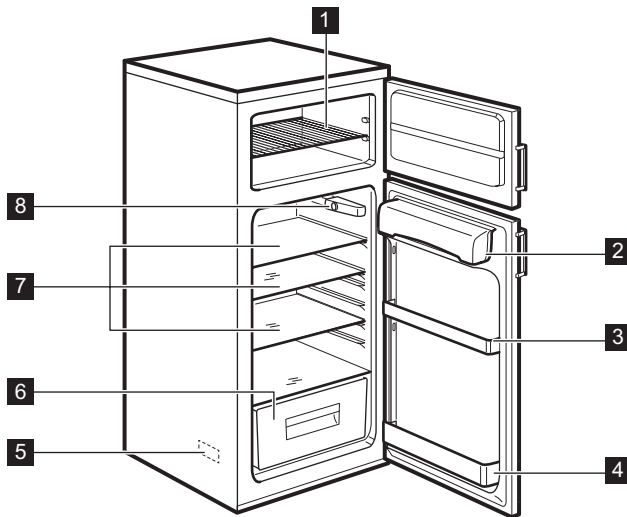


#### **WARNUNG!**

Verletzungs- und Erstickungsgefahr.

- Trennen Sie das Gerät von der Stromversorgung.
- Schneiden Sie das Netzkabel ab, und entsorgen Sie es.
- Entfernen Sie das Türschloss, um zu verhindern, dass sich Kinder oder Haustiere in dem Gerät einschließen.
- Der Kältekreislauf und die Isolierungsmaterialien dieses Gerätes sind ozonfreundlich.
- Die Isolierung enthält entzündliches Gas. Für Informationen zur korrekten Entsorgung des Gerätes wenden Sie sich an Ihre kommunale Behörde.
- Achten Sie darauf, dass die Kühleinheit in der Nähe des Wärmetauschers nicht beschädigt wird.

## 2. GERÄTEBESCHREIBUNG



**1** Gitterablage

**2** Butterfach

**3** Türablage

**4** Flaschenhalter

**5** Typenschild

**6** Obst-/Gemüseschublade

**7** Glasablagen

**8** Temperatur-Einstellknopf und Innenbeleuchtung

## 3. VOR DER ERSTEN INBETRIEBNAHME

### 3.1

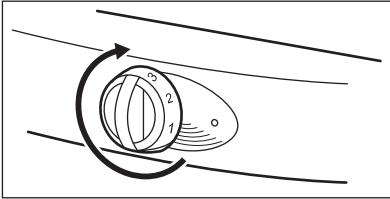
1. Reinigen Sie das Geräteinnere und die Zubehörteile mit warmem Wasser und Neutralseife.
2. Stellen Sie sicher, dass das Gerät und das Zubehör vollständig trocken sind.
3. Stecken Sie den Netzstecker in die Netzsteckdose.
4. Schalten Sie das Gerät ein und stellen Sie die Temperatur ein.



Benutzen Sie keine Scheuermittel, scheuernde Reinigungsschwämmchen oder Lösungsmittel zum Reinigen des Geräts und des Zubehörs.

### 3.2 Einschalten des Geräts und Einstellen der Temperatur

Den Temperaturregler im Uhrzeigersinn drehen, um das Gerät einzuschalten, und gleichzeitig die Temperatur einzustellen. Die Ziffern auf dem Regler entsprechen unterschiedlichen Kältetemperaturen.



Den Temperaturregler auf eine niedrige Stufe einstellen, um die Mindesttemperatur (kalt) einzustellen.

Den Temperaturregler auf eine höhere Stufe einstellen, um die Maximaltemperatur (kalt) einzustellen.



Wir empfehlen die Einstellung einer mittleren Temperatur.

Die folgenden Umstände können sich auf die Temperatureinstellung auswirken.

- Die Raumtemperatur und der Ort, an dem das Gerät aufgestellt ist.
- Wie häufig die Tür des Geräts geöffnet wird.
- Die Menge der Lebensmittel im Gerät.

## 4. TÄGLICHER GEBRAUCH

### 4.1 Einfrieren frischer Lebensmittel

Der Gefrierraum eignet sich zum Einfrieren frischer Lebensmittel und zum Lagern gefrorener und tiefgefrorener Lebensmittel.



Ist die Temperatur auf eine mittlere Temperatur eingestellt, ist eine Änderung der Einstellung nicht erforderlich.

Stellen Sie eine niedrigere Temperatur ein, wenn Sie Lebensmittel schneller einfrieren möchten. In diesem Fall kann die Temperatur im Kühlschrank unter 0 °C fallen. Ist dies der Fall, drehen Sie den Temperaturregler auf eine wärmere Einstellung.

### 4.2 Lagerung gefrorener Lebensmittel

Legen Sie nicht sofort gefrorene Lebensmittel in das Gefrierfach, wenn das Gerät neu ist oder eine Zeit lang ausgeschaltet war.

Stellen Sie den Temperaturregler auf die höchste Position und warten Sie mindestens 2 Stunden.



Ein Stromausfall kann ein Abtauen des Gefrierraums zur Folge haben.

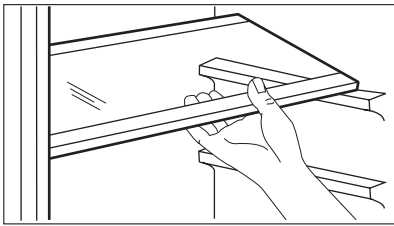
Nach einem Stromausfall bei Störung, der länger als die Lagerzeit andauert, müssen die aufgetauten Lebensmittel sehr rasch verbraucht oder sofort gekocht werden. Diese Lagerzeit ist in „TECHNISCHE DATEN“ beschrieben. Sie können die gekochten Lebensmittel nach dem Abkühlen einfrieren.

### 4.3 Auftauen

Tiefgefrorene oder gefrorene Lebensmittel können vor der Verwendung im Kühlschrank oder bei Raumtemperatur aufgetaut werden.

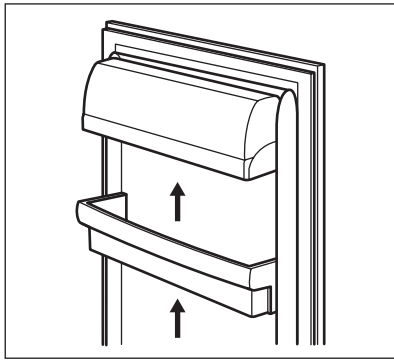
Kleine Mengen gefrorener Lebensmittel können direkt aus dem Gefrierraum gekocht werden. Dabei verlängert sich aber die Garzeit.

## 4.4 Glasablagen



Die Glasablagen können in verschiedenen Höhen eingesetzt werden.

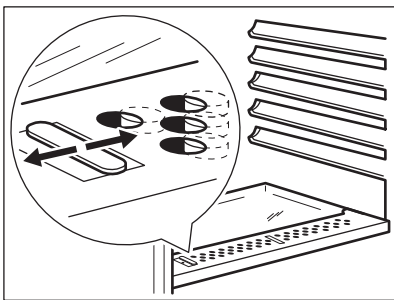
## 4.5 Positionierung der Türablagen



Sie können die Türablagen in verschiedenen Höhen einsetzen.

1. Ziehen Sie die Ablage in Pfeilrichtung, bis sie sich lösen lässt.
2. Setzen Sie die Ablage in die neue Position ein.

## 4.6 Feuchtigkeitsregulierung



Die Lüftungsschlitze über der Gemüseschublade regeln die Feuchtigkeit. Die Lüftungsschlitze lassen sich mit dem Schieber öffnen oder schließen.

- Bei geschlossenen Lüftungsschlitzen: die Feuchtigkeit in der Schublade ist höher.
- Bei geöffneten Lüftungsschlitzen: durch die höhere Luftzirkulation verringert sich die Feuchtigkeit in der Schublade.

# 5. TIPPS UND HINWEISE

## 5.1 Energiesparen

- Öffnen Sie die Tür des Kühlschranks oder des Gefrierraums nicht unnötig.
- Lassen Sie die Tür des Kühlschranks oder des Gefrierraums nur so lange offen wie benötigt.

- Bildet sich bei Dauerbetrieb Eis im hinteren Teil des Geräts kann dies folgende Ursache haben:
    - Der Temperaturregler steht auf der niedrigsten Einstellung.
    - Die Temperatur in dem Raum, in dem sich das Gerät befindet, ist zu hoch.
    - Das Gerät ist voll beladen.
- Drehen Sie den Temperaturregler auf eine höhere Position. Die automatische Abtauung startet und der Stromverbrauch sinkt.

## 5.2 Kühlen

- Stellen Sie keine heißen Lebensmittel in den Kühlschrank. Warten Sie, bis sie abgekühlt sind.
- Geben Sie keine Flüssigkeiten in den Kühlschrank, die verdunsten können.
- Verpacken Sie alle stark riechenden Lebensmittel in Behälter.
- Stellen Sie sicher, dass die Luft um die Lebensmittel zirkulieren kann.
- Verpacken Sie Fleisch in Kunststoffbeuteln. Legen Sie diese auf die Glasablage über der Obst-/Gemüseschublade. Bewahren Sie Fleisch nicht länger als 2 Tage im Kühlschrank auf.
- Decken Sie gekochte Lebensmittel und kalte Gerichte ab und stellen Sie sie auf eine der Ablagen.
- Waschen Sie Obst und Gemüse und legen Sie es dann in die Obst-/Gemüseschublade.
- Verpacken Sie Butter und Käse in luftdichte Behälter, Aluminiumfolie oder Kunststoffbeutel.
- Bewahren Sie Milchflaschen stets mit Deckel im Flaschenregal in der Tür auf.
- Bananen, Kartoffeln, Zwiebeln und Knoblauch sollten nur verpackt im Kühlschrank aufbewahrt werden.

## 5.3 Einfrieren

- Das Typenschild gibt die maximale Menge an Gefriergut an, das innerhalb

von 24 Stunden eingefroren werden kann.

- Lebensmittel werden innerhalb von 24 Stunden gefroren. Legen Sie während dieses Zeitraums keine weiteren Lebensmittel in den Gefrierraum.
- Legen Sie die Lebensmittel in kleinen Mengen in den Gefrierraum. So können die Lebensmittel schnell eingefroren und nur die erforderliche Menge wieder aufgetaut werden.
- Verpacken Sie die Lebensmittel in Aluminiumfolie oder Kunststoffbeutel. Vergewissern Sie sich, dass die Verpackung luftdicht ist.
- Legen Sie keine frischen Lebensmittel mit gefrorenen Lebensmitteln zusammen. So können die gefrorenen Lebensmittel nicht antauen.
- Fetthaltige Lebensmittel können nicht so lange gelagert werden wie Lebensmittel ohne oder mit wenig Fett. Salz verringert die Lagerzeit für die Lebensmittel.
- Wir empfehlen, jede Verpackung mit dem Einfrierdatum der Lebensmittel zu versehen.

## 5.4 Lagerung gefrorener Lebensmittel

- Legen Sie gekaufte Tiefkühlkost so schnell wie möglich in den Gefrierraum.
- Aufgetaute Tiefkühlkost muss so schnell wie möglich zubereitet werden. Aufgetaute gefrorene Lebensmittel können nicht wieder eingefroren werden.
- Vergewissern Sie sich, dass das Ablaufdatum nicht überschritten ist. Das Ablaufdatum ist auf der Lebensmittelverpackung angegeben.



## 6. REINIGUNG UND PFLEGE



### VORSICHT!

Ziehen Sie vor der Reinigung immer den Netzstecker aus der Steckdose.

### 6.1 Reinigung

- Reinigen Sie das Gerät und alle Zubehörteile regelmäßig.
- Reinigen Sie alle Teile des Geräts und die Zubehörteile nur mit warmem Wasser und Neutralseife. Stellen Sie sicher, dass das Gerät und das Zubehör vollständig trocken sind.
- Reinigen Sie regelmäßig die Türdichtung. Für den Austausch einer beschädigten Dichtung wenden Sie sich an den Kundendienst.
- Reinigen Sie das Gitter des Kondensators und den Kompressor auf der Gerä-

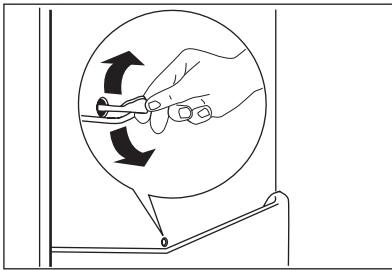
terückseite mit einer Bürste. Dies senkt den Energieverbrauch und hält das Gerät in einem guten Zustand.



- Ziehen Sie nicht an Leitungen und/oder Kabeln und achten Sie darauf, diese nicht zu verschieben oder zu beschädigen.
- Achten Sie darauf, den Kühlkreislauf nicht zu beschädigen.
- Benutzen Sie keine Scheuermittel, scheuernde Reinigungsschwämmchen, Lösungsmittel oder Reinigungsmittel mit Duftstoffen oder Wachspolitur zum Reinigen des Geräts und des Zubehörs.

Stecken Sie den Netzstecker nach der Wartung wieder in die Netzsteckdose.

### 6.2 Automatisches Abtauen des Kühlschranks



Reif wird automatisch entfernt, wenn der Motorkompressor während des Betriebs stoppt.

Das Wasser läuft durch die Abflussöffnung in den Wasserbehälter ab, wo es verdampft.

Der Wasserbehälter befindet sich an der Rückseite des Geräts über dem Motorkompressor.

Die Abflussöffnung befindet sich im hinteren Teil des Kühlschranks.

Stellen Sie sicher, dass die Abflussöffnung immer sauber ist, damit sich kein Wasser in anderen Teilen des Kühlschranks ansammeln kann. Verwenden Sie dazu das Reinigungsgerät in der Abflussöffnung.

### 6.3 Abtauen des Gefrierraums



An den Gefrierraumablagen und im oberen Fach kann sich Reif bilden.

Tauen Sie den Gefrierraum ab, wenn die Reifschicht eine Stärke von etwa 3 bis 5 mm erreicht hat.



### VORSICHT!

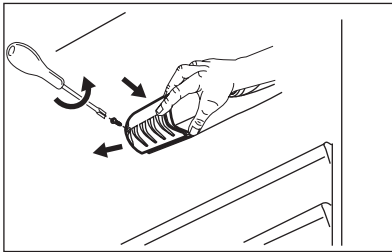
Verwenden Sie für das Entfernen des Reifs keine scharfen Metallgegenstände.

Verwenden Sie zum Abtauen des Gefrierraums keine mechanischen Geräte.

1. Schalten Sie das Gerät aus.
2. Nehmen Sie alle Lebensmittel aus dem Gefrierraum. Schlagen Sie die Lebensmittel in Zeitungspapier ein und bewahren Sie sie kühl auf.

3. Lassen Sie die Gerätetür offen bis der Abtauvorgang abgeschlossen ist.
4. Reinigen Sie den Gefrierraum und trocknen Sie ihn völlig ab.
5. Stecken Sie den Netzstecker in die Netzsteckdose.
6. Schalten Sie das Gerät ein.
7. Stellen Sie den Temperaturregler auf die höchste Position und lassen Sie das Gerät 2 bis 3 Stunden bei dieser Temperatur laufen.
8. Legen Sie die Lebensmittel wieder in den Gefrierraum.

## 6.5 Ersetzen der Lampe



## 6.4 Wenn das Gerät längere Zeit nicht in Betrieb ist

1. Schalten Sie das Gerät ab und ziehen Sie den Netzstecker aus der Steckdose.
2. Entnehmen Sie alle Lebensmittel.
3. Tauen Sie das Gerät ab.
4. Reinigen und trocknen Sie das Gerät und alle Zubehörteile.
5. Lassen Sie die Türen offen, um unangenehme Gerüche zu verhindern.

1. Ziehen Sie den Netzstecker aus der Netzsteckdose.
2. Lösen Sie die Schraube an der Lampenabdeckung.
3. Nehmen Sie die Lampenabdeckung ab.
4. Tauschen Sie die Lampe gegen eine neue aus. Verwenden Sie nur Lampen für Haushaltsgeräte. Die maximale Leistung der Lampe ist auf der Lampenabdeckung angegeben.
5. Bringen Sie die Lampenabdeckung wieder an.
6. Stecken Sie den Netzstecker in die Netzsteckdose.



Die Leuchtmittel in diesem Gerät sind nur für Haushaltsgeräte geeignet. Benutzen Sie sie nicht für die Raumbelichtung.

## 7. FEHLERSUCHE



### WARNUNG!

Ziehen Sie den Netzstecker aus der Netzsteckdose, bevor Sie das Gerät überprüfen.  
Bei Problemen, die nicht in der Tabelle aufgeführt sind, wenden Sie sich bitte an den Kundendienst.

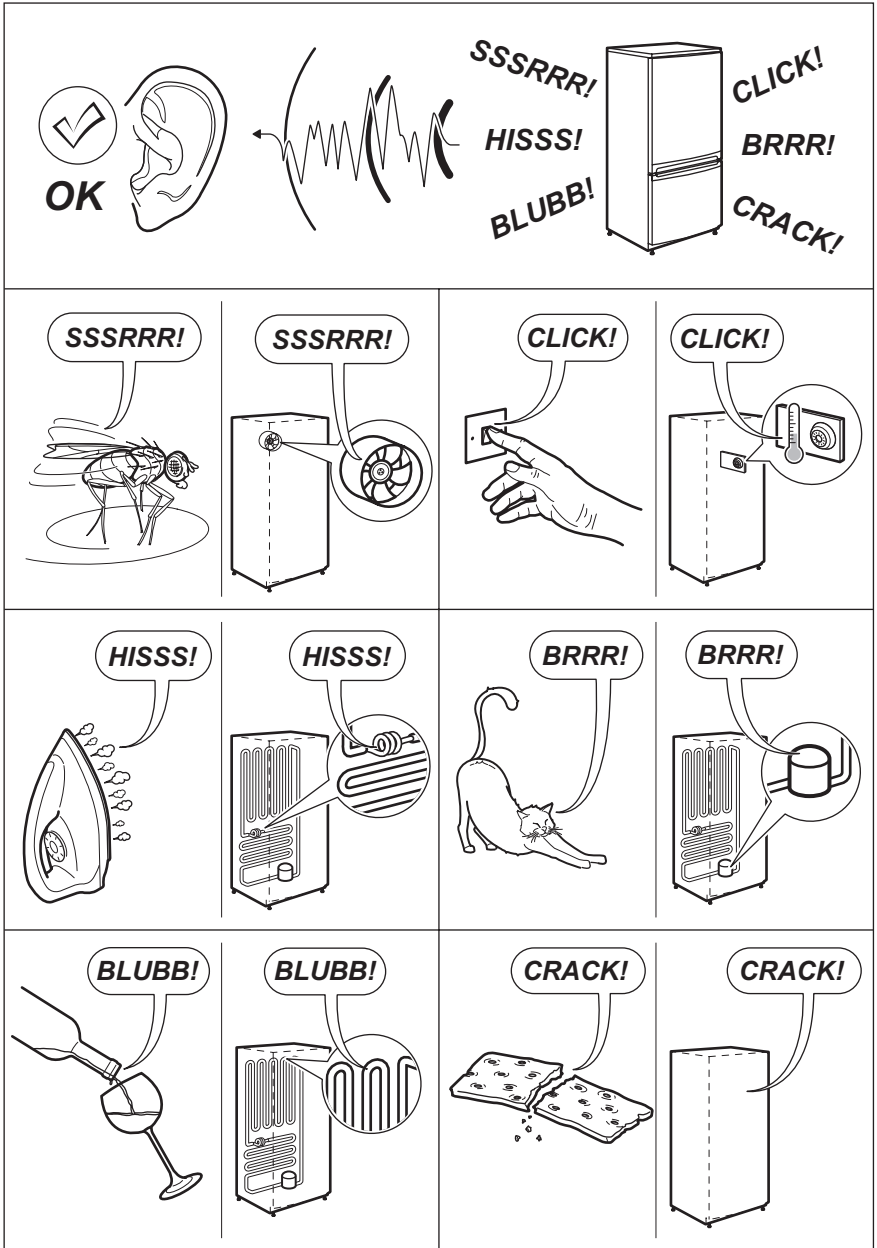
<b>Problem</b>	<b>Mögliche Abhilfe</b>
Das Gerät macht Geräusche während des Betriebs.	Bei eingeschaltetem Gerät sind einige Geräusche normal. Lesen Sie bitte in der mitgelieferten Broschüre nach.
Das Gerät funktioniert überhaupt nicht.	Stellen Sie sicher, dass das Gerät eingeschaltet ist.
	Vergewissern Sie sich, dass der Netzstecker in die Netzsteckdose eingesteckt ist.
	Prüfen Sie, ob Spannung vorhanden ist. Testen Sie bitte, ob ein anderes Gerät an dieser Steckdose funktioniert. Wenden Sie sich zur Reparatur einer Steckdose bitten an einen qualifizierten Elektriker.
Die Lampe schaltet sich nicht ein.	Schließen und öffnen Sie die Tür, um sicherzustellen, dass die Lampe nicht im Standby-Modus ist.
	Die Lampe ist defekt. Tauschen Sie die Lampe aus.
Der Kompressor arbeitet ständig.	Drehen Sie den Temperaturregler auf eine niedrigere Position.
	Vergewissern Sie sich, dass die Tür geschlossen ist.
	Achten Sie darauf, die Gerätetür nicht zu häufig zu öffnen und zu schließen.
	Legen Sie keine warmen Lebensmittel in das Gerät. Warten Sie, bis sie abgekühlt sind.
	Vergewissern Sie sich, dass die Raumtemperatur nicht zu hoch ist.
Wasser sammelt sich an der Rückwand des Kühlschranks.	Dies ist während des automatischen Abtauvorgangs normal.
Wasser sammelt sich im Kühlschrank an.	Vergewissern Sie sich, dass die Ablauföffnung nicht verstopft ist.
	Achten Sie darauf, dass Lebensmittel oder Verpackungen nicht verhindern, dass das Wasser in den Wasserbehälter ablaufen kann.
Es befindet sich Wasser auf dem Boden.	Das Tauwasser läuft nicht in die Verdampferschale über dem Kompressor. Befestigen Sie den Tauwasserablauf an der Verdampferschale.
Die Temperatur im Gerät ist zu niedrig.	Drehen Sie den Temperaturregler auf eine niedrigere Position.
Die Temperatur im Gerät ist nicht kalt genug.	Drehen Sie den Temperaturregler auf eine höhere Position.
	Vergewissern Sie sich, dass die Tür geschlossen ist.
	Legen Sie keine warmen Lebensmittel in das Gerät. Warten Sie, bis die Lebensmittel abgekühlt sind.

<b>Problem</b>	<b>Mögliche Abhilfe</b>
	Achten Sie darauf, dass nicht zu viele Lebensmittel in das Gerät gelegt werden.
Die Temperatur im Kühlschrank ist nicht kalt genug.	Stellen Sie sicher, dass die Kaltluft im Gerät zirkuliert.
Es bildet sich zu viel Reif.	Stellen Sie sicher, dass die Lebensmittel in speziellen Behältern oder Verpackungen verpackt sind.
	Vergewissern Sie sich, dass die Tür geschlossen ist.
	Drehen Sie den Temperaturregler auf eine niedrigere Position.

## 8. TECHNISCHE DATEN

### 8.1 Normale Geräusche

Während das Gerät in Betrieb ist, entstehen bestimmte Geräusche (Kompressor und Kühlkreislauf).



## 8.2 Standort

Dieses Gerät kann auch in einer trockenen, gut belüfteten Garage oder in einem Keller installiert werden, doch für eine optimale Leistung sollte dieses Gerät an ei-

nem Ort installiert werden, an dem die Umgebungstemperatur mit der Klimaklasse übereinstimmt, die auf dem Typenschild des Geräts angegeben ist:



Klima- klasse	Umgebungstemperatur
SN	+10 °C bis +32 °C
N	+16 °C bis +32 °C
ST	+16 °C bis +38 °C
T	+16 °C bis +43 °C

### 8.3 Technische Daten

Abmessungen	Höhe	1404 mm
	Breite	545 mm
	Tiefe	605 mm
Lagerzeit bei Störung		19 Std.
Spannung		230 V
Frequenz		50 Hz

Weitere Angaben finden Sie auf dem Typenschild oder der Energieplakette.

## 9. UMWELTTIPPS

Recyceln Sie Materialien mit dem Symbol . Entsorgen Sie die Verpackung in den entsprechenden Recyclingbehältern. Recyceln Sie zum Umwelt- und Gesundheitsschutz elektrische und elektronische Geräte. Entsorgen Sie Geräte mit diesem Symbol  nicht mit dem Hausmüll. Bringen Sie das Gerät zu Ihrer örtlichen Sammelstelle oder wenden Sie sich an Ihr Gemeindeamt.

Information: Wohin mit den Altgeräten? Überall dort wo neue Geräte verkauft werden oder Abgabe bei den offiziellen SENS-Sammelstellen oder offiziellen SENS-Recyclern. Die Liste der offiziellen SENS-Sammelstellen findet sich unter [www.sens.ch](http://www.sens.ch).

# SOMMAIRE

1. INSTRUCTIONS DE SÉCURITÉ . . . . .	16
2. DESCRIPTION DE L'APPAREIL . . . . .	18
3. AVANT LA PREMIÈRE UTILISATION . . . . .	18
4. UTILISATION QUOTIDIENNE . . . . .	19
5. CONSEILS . . . . .	20
6. ENTRETIEN ET NETTOYAGE . . . . .	22
7. EN CAS D'ANOMALIE DE FONCTIONNEMENT . . . . .	23
8. CARACTERISTIQUES TECHNIQUES . . . . .	25
9. EN MATIÈRE DE PROTECTION DE L'ENVIRONNEMENT . . . . .	27

## NOUS PENSONS À VOUS

Merci d'avoir choisi ce produit Electrolux. Avec ce produit, vous bénéficiez de dizaines d'années d'expérience professionnelle et d'innovation. Ingénieux et élégant, il a été conçu sur mesure pour vous. Grâce à cet appareil, vous savez que chaque utilisation vous apportera satisfaction.

Bienvenue chez Electrolux.

**Visitez notre site Internet pour :**



Obtenir des conseils d'utilisation, des brochures, de l'aide, des informations :  
**[www.electrolux.com](http://www.electrolux.com)**



Enregistrer votre produit pour obtenir un meilleur service :  
**[www.electrolux.com/productregistration](http://www.electrolux.com/productregistration)**



Acheter des accessoires, consommables et pièces de rechange d'origine pour votre appareil :  
**[www.electrolux.com/shop](http://www.electrolux.com/shop)**

## SERVICE APRÈS-VENTE

N'utilisez que des pièces de rechange d'origine.

Avant de contacter le service, assurez-vous de disposer des informations suivantes :

Vous trouverez ces informations sur la plaque signalétique. Modèle, PNC, numéro de série.



Avertissement/Attention : consignes de sécurité.



Informations générales et conseils



Informations écologiques

Sous réserve de modifications.

# 1. INSTRUCTIONS DE SÉCURITÉ

Avant d'installer et d'utiliser cet appareil, lisez soigneusement les instructions fournies. Le fabricant ne peut être tenu pour responsable des dommages et blessures liés à une mauvaise installation ou utilisation. Conservez toujours cette notice avec votre appareil pour vous y référer ultérieurement.

## 1.1 Sécurité des enfants et des personnes vulnérables



### AVERTISSEMENT

Risque d'asphyxie, de blessure ou d'invalidité permanente.

- Cet appareil n'est pas destiné à être utilisé par des enfants ou des personnes dont les capacités physiques, sensorielles ou mentales, ou le manque d'expérience et de connaissance les empêchent d'utiliser l'appareil sans risque lorsqu'ils sont sans surveillance ou en l'absence d'instruction d'une personne responsable qui puisse leur assurer une utilisation de l'appareil sans danger.
- Ne laissez pas les enfants jouer avec l'appareil.
- Ne laissez pas les emballages à la portée des enfants.
- Les enfants ne doivent pas nettoyer ni entreprendre une opération de maintenance sur l'appareil sans surveillance.

## 1.2 Installation



### AVERTISSEMENT

L'appareil doit être installé uniquement par un professionnel qualifié.

- Retirez l'intégralité de l'emballage.
- N'installez pas et ne branchez pas un appareil endommagé.
- Suivez scrupuleusement les instructions d'installation fournies avec l'appareil.
- Soyez toujours vigilants lorsque vous déplacez l'appareil car il est lourd. Portez toujours des gants de sécurité.
- Assurez-vous que l'air circule autour de l'appareil.
- Attendez au moins 4 heures avant de brancher l'appareil sur le secteur. Cela permet à l'huile de refouler dans le compresseur.
- N'installez pas l'appareil à proximité d'un radiateur, d'une cuisinière, d'un four ou d'une table de cuisson.
- **Uniquement pour les appareils avec branchement d'eau :** connectez l'appareil à une arrivée d'eau potable uniquement.
- La surface arrière de l'appareil doit être positionnée contre un mur.
- N'installez pas l'appareil dans un endroit exposé à la lumière directe du soleil.

## Branchement électrique



### AVERTISSEMENT

Risque d'incendie ou d'électrocution.

- L'appareil doit être relié à la terre.
- L'ensemble des branchements électriques doit être effectué par un technicien qualifié.
- Vérifiez que les données électriques figurant sur la plaque signalétique correspondent à celles de votre réseau. Si ce n'est pas le cas, contactez un électricien.
- Utilisez toujours une prise de courant de sécurité correctement installée.
- L'appareil ne doit pas être raccordé à l'aide d'un prolongateur, d'une prise multiple ou d'un raccordement multiple (risque d'incendie).
- Veillez à ne pas endommager les composants électriques tels que la fiche secteur, le câble d'alimentation ou le compresseur. Contactez le service après-vente ou un électricien pour changer les composants électriques.
- Ne branchez la fiche d'alimentation à la prise de courant qu'à la fin de l'installation. Assurez-vous que la prise de courant est accessible une fois l'appareil installé.
- Le câble d'alimentation doit rester en dessous du niveau de la fiche secteur.



- Ne tirez pas sur le câble d'alimentation électrique pour débrancher l'appareil. Tirez toujours sur la prise de courant.

### 1.3 Utilisation

- Cet appareil est conçu uniquement pour un usage domestique et des utilisations similaires telles que :
  - Cuisines réservées aux employés dans des magasins, bureaux et autres lieux de travail
  - Bâtiments de ferme
  - Pour une utilisation privée, par les clients, dans des hôtels et autres lieux de séjour
  - En chambre d'hôte.



#### AVERTISSEMENT

Risque de blessures, de brûlures, d'électrocution ou d'incendie.

- Utilisez cet appareil dans un environnement domestique.
- Ne modifiez pas les caractéristiques de cet appareil.
- Ne placez aucun appareil électrique (sorbetière, etc.) dans l'appareil, en l'absence d'indications du fabricant.
- Veillez à ne pas endommager le circuit frigorifique. Il contient de l'isobutane (R600a), un gaz naturel ayant un niveau élevé de compatibilité environnementale. Ce gaz est inflammable.
- Si le circuit frigorifique est endommagé, assurez-vous de l'absence de flammes et de sources d'ignition dans la pièce. Aérez la pièce.
- Évitez tout contact d'éléments chauds avec les parties en plastique de l'appareil.
- Ne placez jamais de boissons gazeuses dans le congélateur. Cela engendrerait une pression sur le récipient de la boisson.
- Ne stockez jamais de gaz ou de liquide inflammable dans l'appareil.
- Ne placez pas de produits inflammables ou d'éléments imbibés de produits inflammables à l'intérieur ou à proximité de l'appareil, ni sur celui-ci.
- Ne touchez pas le compresseur ni le condenseur. Ils sont chauds.

- Ne retirez pas et ne touchez pas les éléments du compartiment congélateur avec les mains mouillées ou humides (risque d'arrachement de la peau).
- Lorsque vous retirez un bâtonnet glacé de l'appareil, ne le mangez pas immédiatement (risque de brûlure). Attendez quelques minutes.
- Ne recongelez jamais un aliment qui a été décongelé.
- Respectez les instructions de stockage figurant sur l'emballage des aliments surgelés.

### 1.4 Entretien et nettoyage



#### AVERTISSEMENT

Risque de blessure corporelle et de dommages matériels.

- Avant toute opération d'entretien, mettez à l'arrêt l'appareil et débranchez la fiche de la prise secteur.
- Ne pulvérisez pas d'eau ni de vapeur pour nettoyer l'appareil.
- Nettoyez l'appareil avec un chiffon doux humide. Utilisez uniquement des produits de nettoyage neutres. N'utilisez pas de produits abrasifs, de tampons à récure, de solvants ni d'objets métalliques.
- Vérifiez régulièrement l'orifice d'écoulement d'eau de dégivrage du réfrigérateur et si nécessaire, nettoyez-le. Si l'orifice est bouché, l'eau provenant du dégivrage s'écoulera en bas de l'appareil.
- Cet appareil contient des hydrocarbures dans son circuit de réfrigération. L'entretien et la recharge du circuit de réfrigération doivent être effectués par un professionnel qualifié.

### 1.5 Éclairage interne

- Les ampoules classiques ou halogènes utilisées dans cet appareil sont destinées uniquement à un usage avec des appareils ménagers. Ne les utilisez pas pour éclairer votre logement.

### 1.6 Mise au rebut

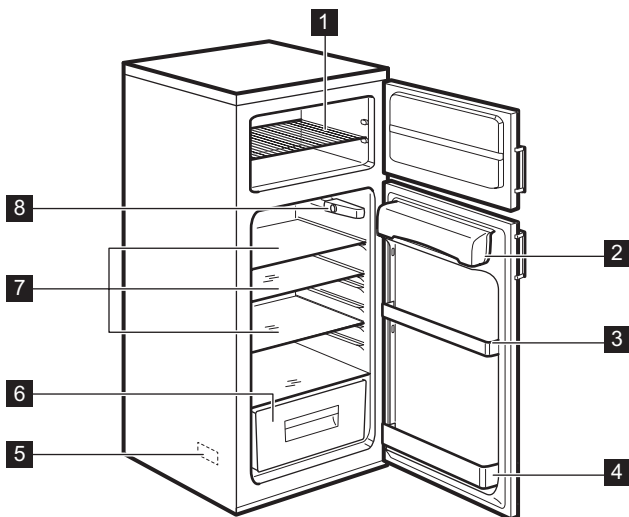


#### AVERTISSEMENT

Risque de blessure ou d'asphyxie.

- Débranchez l'appareil de l'alimentation secteur.
- Coupez le câble d'alimentation et mettez-le au rebut.
- Retirez le dispositif de verrouillage de la porte pour empêcher les enfants et les animaux de s'enfermer dans l'appareil.
- Le circuit frigorifique et les matériaux d'isolation de cet appareil préservent la couche d'ozone.
- La mousse isolante contient un gaz inflammable. Pour obtenir plus de détails sur le recyclage de ce produit, veuillez prendre contact avec les services de votre commune ou le magasin où vous avez effectué l'achat.
- N'endommagez pas la partie du circuit de réfrigération située à proximité du condenseur thermique.

## 2. DESCRIPTION DE L'APPAREIL



- |                                    |  |
|------------------------------------|--|
| <b>1</b> Grille métallique         | <b>5</b> Plaque signalétique             |
| <b>2</b> Compartiment à beurre     | <b>6</b> Bac à légumes                   |
| <b>3</b> Balconnet de porte        | <b>7</b> Clayettes en verre              |
| <b>4</b> Compartiment à bouteilles | <b>8</b> Thermostat et éclairage interne |

## 3. AVANT LA PREMIÈRE UTILISATION

### 3.1

1. Nettoyez l'intérieur de l'appareil et tous les accessoires avec de l'eau chaude et un détergent doux.
2. Assurez-vous que l'appareil et les accessoires sont entièrement secs.
3. Branchez l'appareil sur le secteur.

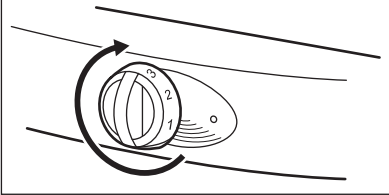
4. Mettez en fonctionnement l'appareil et réglez la position du dispositif de réglage de température.



N'utilisez pas de produits abrasifs, de tampons à récurer ni de solvants pour nettoyer l'appareil et les accessoires.

### 3.2 Mise en fonctionnement de l'appareil et réglage de la température

Tournez la manette du thermostat dans le sens des aiguilles d'une montre pour mettre l'appareil en fonctionnement et, réglez la position du thermostat. Les chiffres figurant sur la manette correspondent aux différents niveaux de froid.



Tournez la manette du thermostat vers le réglage minimal pour obtenir moins de froid.

Tournez la manette du thermostat vers le réglage maximal pour obtenir plus de froid.

**i** Nous vous recommandons de sélectionner une température intermédiaire.

Les conditions suivantes peuvent avoir un effet sur le réglage du thermostat.

- La température ambiante et le lieu où est installé l'appareil.
- La fréquence d'ouverture de la porte de l'appareil.
- La quantité d'aliments stockés dans l'appareil.

## 4. UTILISATION QUOTIDIENNE

### 4.1 Congélation d'aliments frais

Le congélateur est adapté à la congélation d'aliments frais et à la conservation d'aliments surgelés ou congelés.

**i** Si la manette du thermostat est réglée sur une position intermédiaire, il n'est pas nécessaire de modifier le réglage. Si vous souhaitez congeler les aliments plus rapidement, réglez la manette du thermostat sur une position de réglage plus élevée. Dans ce cas, la température du réfrigérateur peut descendre en dessous de 0 °C. Si cela se produit, positionnez le thermostat sur un niveau inférieur.

### 4.2 Conservation d'aliments congelés et surgelés

N'introduisez pas immédiatement des aliments congelés dans le congélateur si l'appareil est neuf ou a été à l'arrêt pendant un certain temps.

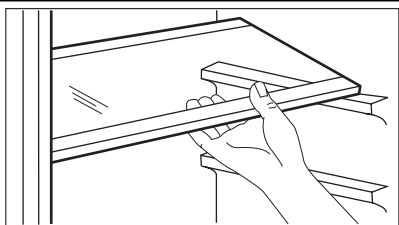
Réglez le thermostat sur une position de réglage maximal et laissez l'appareil fonctionner pendant au moins 2 heures.

**i** Une coupure de courant peut provoquer la décongélation. Si le courant a été coupé pendant une durée supérieure à la valeur d'« autonomie de fonctionnement », vous devez consommer ou faire cuire immédiatement les aliments décongelés. Reportez-vous au chapitre « CARACTÉRISTIQUES TECHNIQUES » pour connaître cette valeur. Vous pouvez congeler des aliments cuits lorsqu'ils ont refroidi.

### 4.3 Décongélation

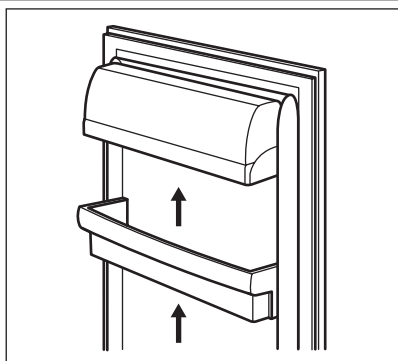
Avant de faire cuire des aliments congelés ou surgelés, faites-les décongeler dans le réfrigérateur ou à température ambiante. Il est possible de faire cuire de petites quantités d'aliments congelés directement sortis du congélateur, mais cela augmente le temps de cuisson.

## 4.4 Clayettes en verre



Les clayettes en verre peuvent être positionnées à différentes hauteurs.

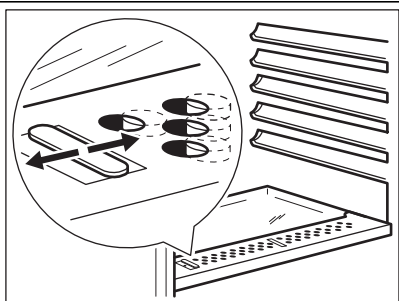
## 4.5 Mise en place des balconnets de la porte



Les balconnets de la porte peuvent être positionnés à différentes hauteurs.

1. Faites glisser le balconnet dans le sens de la flèche jusqu'à ce qu'il se libère.
2. Placez le balconnet dans la nouvelle position.

## 4.6 Contrôle de l'humidité



Les fentes d'aération, situées au-dessus du bac à légumes, contrôlent le niveau d'humidité dans le bac.

Le levier coulissant vous permet d'ouvrir ou de fermer les fentes d'aération

- Les fentes d'aération sont fermées. Le niveau d'humidité régnant dans le bac est élevé.
- Les fentes d'aération sont ouvertes. L'air circule plus librement, ce qui fait baisser le niveau d'humidité régnant dans le bac

## 5. CONSEILS

### 5.1 Économies d'énergie

- Évitez d'ouvrir trop fréquemment la porte du réfrigérateur ou du congélateur.
- Limitez l'ouverture de la porte du réfrigérateur ou du congélateur au strict nécessaire.

- Si l'appareil fonctionne en permanence, avec présence de givre sur la partie arrière interne, cela peut provenir d'une des causes suivantes :
  - Le thermostat est réglé sur la position de réglage le plus faible.
  - La température ambiante est trop élevée dans la pièce où l'appareil est installé.
  - L'appareil est plein.
 Réglez le thermostat sur une position de réglage plus élevé. Le dégivrage automatique démarre et la consommation d'énergie diminue.

## 5.2 Réfrigération

- N'introduisez pas d'aliments chauds dans le réfrigérateur. Attendez qu'ils refroidissent.
- Ne placez pas de liquides qui s'évaporent dans le réfrigérateur.
- Placez les aliments ayant un parfum ou une odeur prononcés dans des récipients.
- Assurez-vous que l'air circule autour des aliments.
- Placez tous les types de viande dans des sachets en plastique. Disposez les sachets en plastique sur la clayette en verre au-dessus du bac à légumes. Ne conservez pas la viande au réfrigérateur pendant plus de 2 jours.
- Couvrez les aliments cuits et les préparations froides et placez-les sur l'une des clayettes.
- Lavez les fruits et légumes et placez-les dans le bac à légumes.
- Placez le beurre et le fromage dans des récipients hermétiques spéciaux, des feuilles d'aluminium ou des sachets en plastique.
- Assurez-vous que les bouteilles de lait ont un bouchon et placez-les dans le compartiment à bouteilles sur la porte de l'appareil.
- Ne conservez pas dans le réfrigérateur des bananes, des pommes de terre, des oignons ou de l'ail non emballés.

## 5.3 Freezing

- La plaque signalétique indique la quantité maximale d'aliments que le congélateur peut congeler en 24 heures.
- Les aliments sont entièrement congelés en 24 heures. N'introduisez aucun autre aliment dans le congélateur pendant ce temps.
- Introduisez les aliments en petites quantités dans le congélateur. Cela permet de congeler rapidement les aliments et de décongeler uniquement la quantité nécessaire.
- Enveloppez les aliments dans des feuilles d'aluminium ou des sachets en plastique. Assurez-vous que l'emballage est hermétique.
- Ne placez pas d'aliments frais avec des aliments congelés. Cela permet d'éviter une hausse de température des aliments congelés.
- Les aliments gras se conservent moins longtemps que les aliments non gras ou allégés. Le sel diminue la durée de conservation des aliments.
- Nous recommandons d'inscrire sur chaque emballage la date de congélation des aliments.

## 5.4 Conservation des aliments congelés et surgelés

- Lorsque vous achetez des aliments surgelés, veillez à les placer dans le congélateur le plus vite possible.
- Lorsque vous décongelez des aliments, vous devez les faire cuire le plus rapidement possible. Il n'est pas possible de congeler à nouveau un aliment qui a déjà été congelé.
- Assurez-vous que la date de péremption n'est pas dépassée. Vous trouverez cette information sur l'emballage des aliments.

## 6. ENTRETIEN ET NETTOYAGE



### ATTENTION

Avant d'intervenir sur l'appareil, débranchez-le.

### 6.1 Nettoyage

- Nettoyez régulièrement l'appareil et les accessoires.
- Nettoyez toutes les parties de l'appareil et tous les accessoires uniquement avec de l'eau chaude et un détergent doux. Assurez-vous que l'appareil et les accessoires sont entièrement secs.
- Nettoyez régulièrement le joint de la porte. Pour remplacer un joint endommagé, contactez le service après-vente.
- Nettoyez la grille du condenseur et le compresseur situés à l'arrière de l'ap-

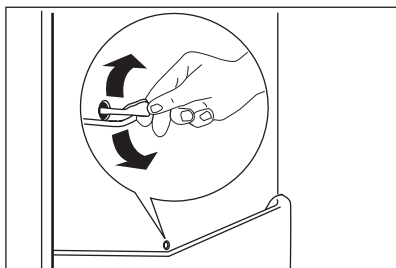
pareil avec une brosse. Cela permet de réduire la consommation d'énergie et de maintenir l'appareil en bon état de fonctionnement.



- Veillez à ne pas tirer sur les tuyaux ou les câbles, les déplacer ni les endommager.
- Veillez à ne pas endommager le circuit frigorifique.
- N'utilisez pas de produits abrasifs, de tampons à récurer, de solvants, de détergents parfumés ni d'encaustique.

Une fois l'entretien terminé, branchez l'appareil sur le secteur.

### 6.2 Dégivrage automatique du réfrigérateur



Le dégivrage s'effectue automatiquement lorsque le compresseur du moteur s'arrête en cours de fonctionnement.

L'eau est évacuée par l'orifice d'écoulement et est récupérée dans le bac à eau où elle s'évapore.

Le bac à eau est situé à l'arrière de l'appareil, au-dessus du compresseur du moteur.

L'orifice d'écoulement est situé sur la partie arrière du réfrigérateur.

Pour éviter que l'eau s'accumule dans d'autres parties du réfrigérateur, assurez-vous que l'orifice d'écoulement est toujours propre. Utilisez le bâtonnet placé dans l'orifice d'écoulement.

### 6.3 Dégivrage du congélateur



Du givre peut se former sur les clayettes du congélateur et autour du compartiment supérieur. Dégivrez le congélateur lorsque la couche de givre atteint une épaisseur de 3 à 5 mm.



### ATTENTION

N'utilisez pas d'outils métalliques tranchants pour retirer le givre. N'utilisez pas de dispositifs mécaniques pour dégivrer le congélateur.

1. Mettez à l'arrêt l'appareil.

2. Retirez tous les aliments du congélateur. Enveloppez les aliments dans du papier journal et conservez-les à basse température.
3. Laissez la porte de l'appareil ouverte jusqu'à la fin du dégivrage.
4. Nettoyez le congélateur et séchez-le entièrement.
5. Branchez l'appareil sur le secteur.
6. Mettez en fonctionnement l'appareil.
7. Réglez le thermostat sur la position de réglage maximal et laissez l'appareil fonctionner pendant 2 ou 3 heures avec ce réglage.

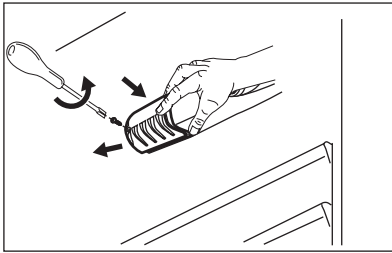
8. Remplacez les aliments dans le congélateur.

### 6.4 Lorsque l'appareil n'est pas utilisé pendant des périodes prolongées

1. Mettez à l'arrêt l'appareil et débranchez-le.

2. Retirez tous les aliments.
3. Dégivrez l'appareil.
4. Nettoyez soigneusement et séchez entièrement l'appareil et tous les accessoires.
5. Laissez les portes ouvertes pour éviter la formation de mauvaises odeurs.

### 6.5 Remplacement de l'éclairage



1. Débranchez la fiche de l'appareil de la prise secteur.
2. Retirez la vis du diffuseur.
3. Retirez le diffuseur de l'ampoule.
4. Remplacez l'ancienne ampoule par une ampoule neuve. Utilisez uniquement des ampoules pour appareils ménagers. La puissance maximale de l'ampoule est indiquée sur le diffuseur.
5. Remettez en place le diffuseur de l'ampoule.
6. Branchez l'appareil sur le secteur.



Les ampoules classiques ou halogènes utilisées dans cet appareil sont destinées uniquement à un usage avec des appareils ménagers. Ne les utilisez pas pour éclairer votre logement.

## 7. EN CAS D'ANOMALIE DE FONCTIONNEMENT



### AVERTISSEMENT

Débranchez l'appareil avant de procéder à toute vérification. Pour les problèmes ne figurant pas dans le tableau, contactez le service après-vente.

Anomalie	Solution possible
L'appareil fait du bruit lorsqu'il fonctionne.	Certains bruits sont normaux lorsque l'appareil fonctionne. Reportez-vous à la brochure fournie avec l'appareil.
L'appareil ne fonctionne pas du tout.	Vérifiez que l'appareil est en fonctionnement.
	Assurez-vous que la fiche du câble d'alimentation est bien insérée dans la prise de courant.

Anomalie	Solution possible
	Effectuez un contrôle et vérifiez la tension. Branchez un autre appareil électrique à la prise de courant. Pour réparer une prise de courant, contactez un électricien qualifié.
L'ampoule ne s'allume pas.	Fermez la porte et ouvrez-la pour vous assurer que l'ampoule n'est pas en veille.
	L'éclairage est défectueux. Remplacez l'ampoule.
Le compresseur fonctionne en permanence.	Réglez le thermostat sur une position de réglage moins élevé.
	Vérifiez que la porte de l'appareil est fermée.
	Veillez à ne pas ouvrir et fermer la porte de l'appareil trop souvent.
	Veillez à ne pas introduire d'aliments chauds dans l'appareil. Attendez qu'ils refroidissent.
	Assurez-vous que la température ambiante n'est pas trop élevée.
De l'eau s'écoule sur la plaque arrière du réfrigérateur.	C'est normal, cela se produit lors du dégivrage automatique.
De l'eau s'écoule dans le réfrigérateur.	Assurez-vous que l'orifice d'écoulement n'est pas obstrué.
	Vérifiez qu'aucun aliment ni emballage n'empêche l'eau de s'écouler dans le bac à eau.
Il y a de l'eau sur le sol.	Le tuyau d'évacuation de l'eau de dégivrage ne s'écoule pas dans le bac d'évaporation situé au-dessus du compresseur. Fixez le tuyau d'évacuation de l'eau au bac d'évaporation de l'eau de dégivrage.
La température à l'intérieur de l'appareil est trop basse (l'appareil fait trop de froid).	Réglez le thermostat sur une position de réglage moins élevé.
La température à l'intérieur de l'appareil n'est pas suffisamment basse (l'appareil ne fait pas assez de froid).	Réglez le thermostat sur une position de réglage plus élevé.
	Vérifiez que la porte de l'appareil est fermée.
	Veillez à ne pas introduire d'aliments chauds dans l'appareil. Attendez qu'ils refroidissent.
	Vérifiez que l'appareil n'est pas surchargé.
L'appareil ne fait pas suffisamment de froid.	Assurez-vous que de l'air froid circule.
Il y a trop de givre.	Assurez-vous que les aliments sont enfermés dans des bacs ou des emballages spéciaux.

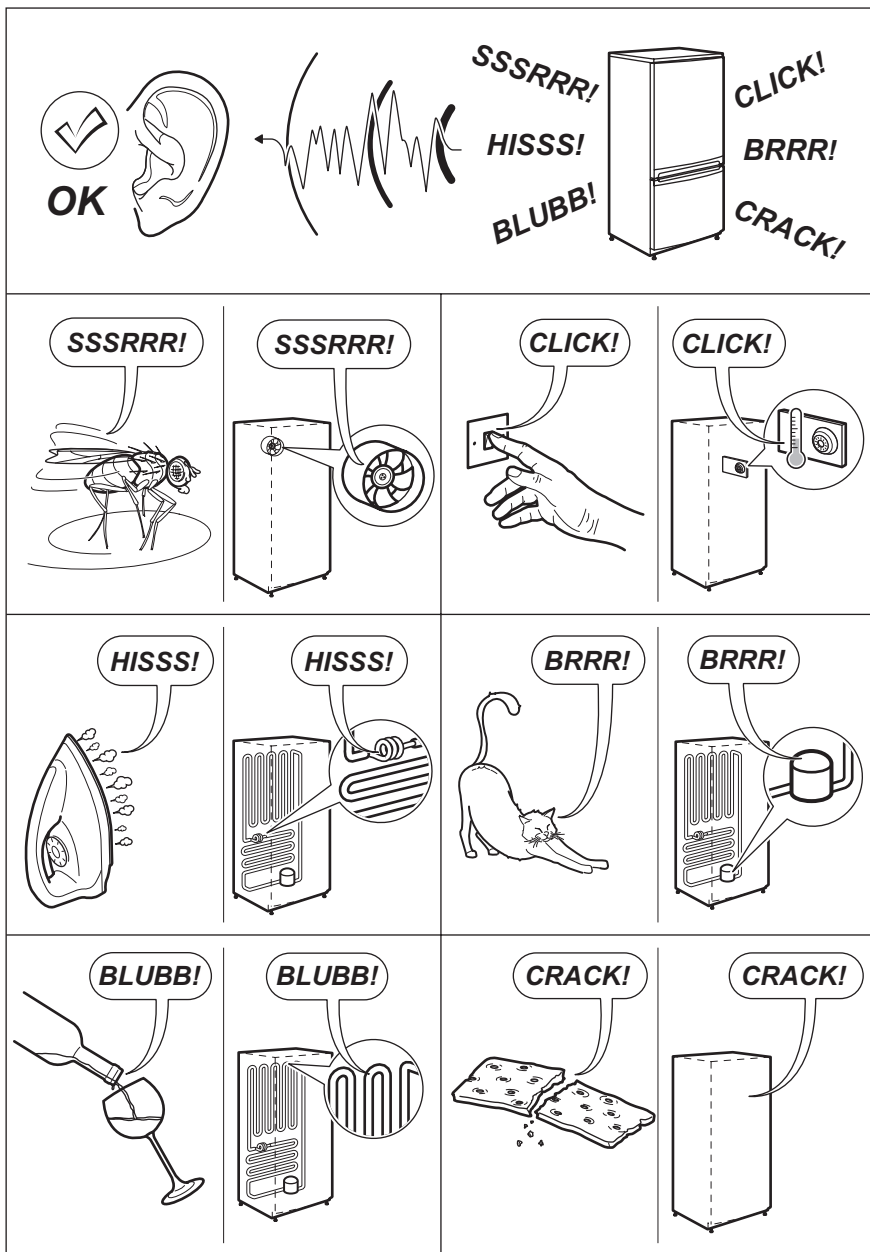


Anomalie	Solution possible
	Vérifiez que la porte de l'appareil est fermée.
	Réglez le thermostat sur une position de réglage moins élevé.

## 8. CARACTERISTIQUES TECHNIQUES

### 8.1 Bruits normaux

L'appareil émet certains bruits pendant son fonctionnement (compresseur, circuit frigorifique).



## 8.2 Installation

Cet appareil peut être également installé dans un local sec et bien ventilé (garage ou cave), mais pour obtenir des performances optimales il est impératif que les

températures ambiantes du local où il doit être placé correspondent à la classe climatique (indiquée sur la plaque signalétique) pour laquelle il est prévu :



Classe climatique	Température ambiante
SN	+10 °C à + 32 °C
N	+16 °C à + 32 °C
ST	+16 °C à + 38 °C
T	+16 °C à + 43 °C

### 8.3 Caractéristiques techniques

Dimensions	Hauteur	1404 mm
	Largeur	545 mm
	Profondeur	605 mm
Autonomie de fonctionnement		19 h
Tension		230 V
Fréquence		50 Hz

Pour plus d'informations, reportez-vous à la plaque signalétique et à l'étiquette énergétique.

## 9. EN MATIÈRE DE PROTECTION DE L'ENVIRONNEMENT

Recyclez les matériaux portant le symbole . Déposez les emballages dans les conteneurs prévus à cet effet. Contribuez à la protection de l'environnement et à votre sécurité, recyclez vos produits électriques et électroniques. Ne jetez pas les appareils portant le symbole  avec les ordures ménagères. Emmenez un tel produit dans votre centre local de recyclage ou contactez vos services municipaux.

Informations: Où aller avec les appareils usagés? Partout où des appareils neufs sont vendus, mais aussi dans un centre de collecte ou une entreprise de récupération officiels SENS. La liste des centres de collecte officiels SENS est disponible sous [www.sens.ch](http://www.sens.ch).

## INDICE

1. ISTRUZIONI DI SICUREZZA . . . . .	29
2. DESCRIZIONE DEL PRODOTTO . . . . .	31
3. PREPARAZIONE AL PRIMO UTILIZZO . . . . .	31
4. UTILIZZO QUOTIDIANO . . . . .	32
5. CONSIGLI E SUGGERIMENTI UTILI . . . . .	33
6. PULIZIA E CURA . . . . .	34
7. RISOLUZIONE DEI PROBLEMI . . . . .	36
8. DATI TECNICI . . . . .	38
9. CONSIDERAZIONI AMBIENTALI . . . . .	39

## PENSATI PER VOI

Grazie per aver acquistato un'apparecchiatura Electrolux. Avete scelto un prodotto che ha alle spalle decenni di esperienza professionale e innovazione. Ingegnoso ed elegante, è stato progettato pensando a voi. Quindi, in qualsiasi momento desiderate utilizzarlo, potete esser certi di ottenere sempre i migliori risultati.

Benvenuti in Electrolux.

**Visitate il nostro sito web per:**



ricevere consigli, scaricare i nostri opuscoli, eliminare eventuali anomalie, ottenere informazioni sull'assistenza.

**[www.electrolux.com](http://www.electrolux.com)**



registrare il vostro prodotto e ricevere un servizio migliore:

**[www.electrolux.com/productregistration](http://www.electrolux.com/productregistration)**



acquistare accessori, materiali di consumo e ricambi originali per la vostra apparecchiatura:

**[www.electrolux.com/shop](http://www.electrolux.com/shop)**

## SERVIZIO CLIENTI E MANUTENZIONE

Consigliamo sempre l'impiego di ricambi originali.

Quando si contatta l'Assistenza, accertarsi di disporre dei seguenti dati.

Le informazioni si trovano sulla targhetta di identificazione. Modello, numero dell'apparecchio (PNC), numero di serie.



Avvertenza / Attenzione - Importanti Informazioni di Sicurezza



Informazioni e consigli generali



Informazioni in materia di sicurezza ambientale

Con riserva di modifiche.

# 1. ISTRUZIONI DI SICUREZZA

Leggere attentamente le istruzioni fornite prima di installare e utilizzare l'apparecchiatura. Il produttore non è responsabile se un'installazione ed un uso non corretto dell'apparecchiatura provocano lesioni e danni. Tenere sempre le istruzioni a portata di mano in caso di necessità durante l'utilizzo.

## 1.1 Sicurezza dei bambini e delle persone vulnerabili



### AVVERTENZA!

Rischio di soffocamento, lesioni o invalidità permanente.

- Questa apparecchiatura può essere usata da bambini a partire dagli 8 anni e da adulti con limitate capacità fisiche, sensoriali o mentali o con scarsa esperienza o conoscenza sull'uso dell'apparecchiatura, se sorvegliati o se sono stati istruiti relativamente all'uso dell'apparecchiatura e hanno capito i rischi coinvolti.
- Non consentire ai bambini di giocare con l'apparecchiatura.
- Tenere i materiali di imballaggio al di fuori della portata dei bambini.
- La pulizia e gli interventi di manutenzione non devono essere eseguiti dai bambini senza supervisione.

## 1.2 Installazione



### AVVERTENZA!

L'installazione dell'apparecchiatura deve essere eseguita da personale qualificato.

- Rimuovere tutti i materiali di imballaggio.
- Non installare o utilizzare l'apparecchiatura se è danneggiata.
- Attenersi alle istruzioni fornite insieme all'apparecchiatura.
- Fare sempre attenzione quando si sposta l'apparecchiatura, perché è pesante. Indossare sempre guanti di sicurezza.
- Assicurarsi che l'aria possa circolare liberamente attorno all'apparecchiatura.
- Attendere almeno 4 ore prima di collegare l'apparecchiatura all'alimentazione. Questo serve a consentire all'olio di fluire nuovamente nel compressore.
- Non installare l'apparecchiatura in prossimità di radiatori, fornelli, forni o piani cottura.
- **Solo per le apparecchiature dotate di collegamento alla rete idrica:** usare solo sorgenti d'acqua potabile.
- La superficie posteriore dell'apparecchiatura deve essere appoggiata alla parete.
- Non installare l'apparecchiatura dove sia esposta alla luce solare diretta.

## Collegamento elettrico



### AVVERTENZA!

Rischio di incendio e scossa elettrica.

- L'apparecchiatura deve disporre di una messa a terra.
- Tutti i collegamenti elettrici dovrebbero essere realizzati da un elettricista qualificato.
- Verificare che i dati elettrici riportati sulla targhetta dei dati corrispondano a quelli dell'impianto. In caso contrario, contattare un elettricista.
- Utilizzare sempre una presa elettrica con contatto di protezione correttamente installata.
- Non utilizzare prese multiple e prolungher.
- Accertarsi di non danneggiare i componenti elettrici (ad es. la spina di alimentazione, il cavo di alimentazione, il compressore). Contattare il Centro di Assistenza o un elettricista per sostituire i componenti elettrici.
- Inserire la spina di alimentazione nella presa solo al termine dell'installazione. Verificare che la spina di alimentazione rimanga accessibile dopo l'installazione.
- Il cavo di alimentazione deve rimanere sotto il livello della spina di alimentazione.
- Non tirare il cavo di alimentazione per scollegare l'apparecchiatura. Tirare solo la spina

### 1.3 Utilizzo

- L'apparecchiatura è destinata all'uso domestico e applicazioni simili, come:
  - Cucine di negozi, uffici e altri ambienti di lavoro
  - Fattorie
  - Hotel, motel e altri ambienti residenziali
  - Bed and breakfast.



#### **AVVERTENZA!**

Rischio di lesioni, scottature, scosse elettriche o incendi.

- Utilizzare l'apparecchiatura in un ambiente domestico.
- Non apportare modifiche alle specifiche di questa apparecchiatura.
- Non inserire degli apparecchi elettrici (ad es. gelatiere) nell'apparecchiatura se non specificamente consentito dal produttore.
- Fare attenzione a non danneggiare il circuito refrigerante. Esso contiene isobutano (R600a), un gas naturale con un alto livello di compatibilità ambientale, tuttavia il gas è infiammabile.
- Nel caso di danno al circuito refrigerante, assicurarsi che non si sviluppino fiamme libere e scintille nel locale. Aere bene l'ambiente.
- Non appoggiare oggetti incandescenti sulle parti in plastica dell'apparecchiatura.
- Non introdurre bevande frizzanti nel vano congelatore. Si verrà a creare una pressione nel contenitore della bevanda.
- Non conservare gas e liquidi infiammabili nell'apparecchiatura.
- Non appoggiare o tenere liquidi o materiali infiammabili, né oggetti facilmente incendiabili sull'apparecchiatura, al suo interno o nelle immediate vicinanze.
- Non toccare il compressore o il condensatore. Sono incandescenti.
- Non togliere o toccare gli oggetti nel vano congelatore con le mani bagnate o umide.
- Quando si prende un ghiacciolo dall'apparecchiatura, non mangiarlo immediatamente. Attendere qualche minuto.

- Non ricongelare del cibo precedentemente scongelato.
- Attenersi alle istruzioni per la conservazione riportate sulla confezione del cibo surgelato.

### 1.4 Pulizia e manutenzione



#### **AVVERTENZA!**

Vi è il rischio di ferirsi o danneggiare l'apparecchiatura.

- Prima di eseguire qualunque intervento di manutenzione, spegnere l'apparecchiatura ed estrarre la spina dalla presa.
- Non usare acqua spray né vapore per pulire l'apparecchiatura.
- Pulire l'apparecchiatura con un panno inumidito e morbido. Utilizzare solo detersivi neutri. Non usare prodotti abrasivi, spugnette abrasive, solventi od oggetti metallici.
- Controllare regolarmente lo scarico del frigorifero e se necessario pulirlo. L'ostruzione dello scarico può causare un deposito di acqua di scongelamento sul fondo dell'apparecchiatura.
- L'unità refrigerante di questa apparecchiatura contiene idrocarburi. L'unità deve essere ricaricata ed ispezionata esclusivamente da personale qualificato.

### 1.5 Luce interna

- Il tipo di lampadine utilizzate in questa apparecchiatura sono lampade speciali per elettrodomestici. Non usarle per l'illuminazione di casa.

### 1.6 Smaltimento



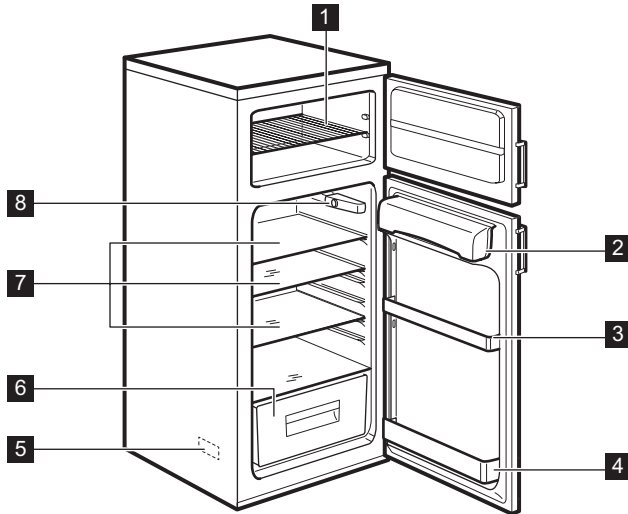
#### **AVVERTENZA!**

Rischio di lesioni o soffocamento.

- Staccare la spina dall'alimentazione elettrica.
- Tagliare il cavo di rete e smaltirlo.
- Rimuovere il blocco porta per evitare che bambini e animali domestici rimangano chiusi all'interno dell'apparecchiatura.
- Il circuito refrigerante e i materiali di isolamento di questa apparecchiatura rispettano l'ozono.

- La schiuma isolante contiene gas infiammabili. Contattare le autorità locali per ricevere informazioni su come smaltire correttamente l'apparecchiatura.
- Non danneggiare i componenti dell'unità refrigerante che si trovano vicino allo scambiatore di calore.

## 2. DESCRIZIONE DEL PRODOTTO



- |                                 |  |
|---------------------------------|--|
| <b>1</b> Ripiano a filo         | <b>6</b> Cassetto per verdura                      |
| <b>2</b> Scomparto per il burro | <b>7</b> Ripiani in vetro                          |
| <b>3</b> Ripiano sulla porta    | <b>8</b> Manopola della temperatura e luce interna |
| <b>4</b> Ripiano bottiglie      |  |
| <b>5</b> Targhetta dei dati     |  |

## 3. PREPARAZIONE AL PRIMO UTILIZZO

### 3.1

1. Pulire l'interno dell'apparecchiatura e tutti gli accessori con dell'acqua calda e un detergente neutro.
2. Assicurarsi che l'apparecchiatura e gli accessori siano completamente asciutti.
3. Inserire la spina nella presa.
4. Attivare l'apparecchiatura e impostare la temperatura.

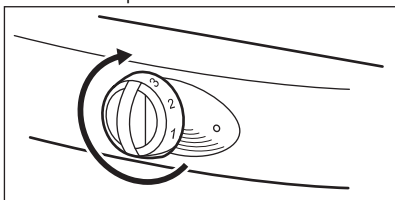


Non usare prodotti abrasivi, spugne abrasive o solventi per pulire l'apparecchiatura e gli accessori.

### 3.2 Attivazione dell'apparecchiatura e impostazione della temperatura

Ruotare la manopola della temperatura in senso orario per attivare l'apparecchiatura

e, contemporaneamente, impostare la temperatura.  
I numeri sulla manopola fanno riferimento a diverse temperature di freddo.



Ruotare la manopola della temperatura sulle impostazioni più basse per ottenere la temperatura fredda minima.

Ruotare la manopola della temperatura sulle impostazioni più alte per ottenere la temperatura fredda massima.

**i** Si consiglia di impostare una temperatura fredda media.

Le seguenti condizioni possono influenzare le impostazioni della temperatura.

- La temperatura ambiente e il locale in cui si trova l'apparecchiatura.
- La frequenza di apertura della porta dell'apparecchiatura.
- La quantità di cibo all'interno dell'apparecchiatura.

## 4. UTILIZZO QUOTIDIANO

### 4.1 Congelamento di cibi freschi

Il congelatore può congelare cibi freschi, conservare cibi congelati e surgelati.

**i** Se la manopola della temperatura è impostata su una posizione media, non è necessario modificare l'impostazione.

Se si desidera congelare il cibo più rapidamente, impostare la manopola della temperatura su una posizione maggiore. In tali condizioni, la temperatura del frigo può scendere a 0°C e oltre. In questo caso, portare la manopola della temperatura sulla posizione più bassa.

### 4.2 Conservazione dei surgelati

Non introdurre il cibo surgelato nel congelatore se l'apparecchiatura è nuova o è rimasta spenta a lungo.

Impostare la manopola della temperatura sulla posizione più alta e lasciare l'apparecchiatura in funzione per almeno 2 ore.

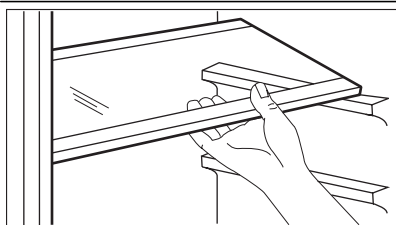
**i** Un'interruzione di corrente può causare lo sbrinamento del congelatore.  
Se la corrente è mancata per più un periodo di tempo superiore al "Tempo di Risalita", sarà necessario consumare o cucinare immediatamente il cibo scongelato. Per il valore, fare riferimento ai "DATI TECNICI".  
È possibile congelare cibi cotti una volta raffreddatisi.

### 4.3 Scongelamento

Prima di cucinare cibi surgelati o congelati, lasciarli scongelare all'interno del frigo o a temperatura ambiente.

È possibile cucinare piccole quantità di cibo surgelato prelevato direttamente dal congelatore, ma ciò aumenterà i tempi di cottura.

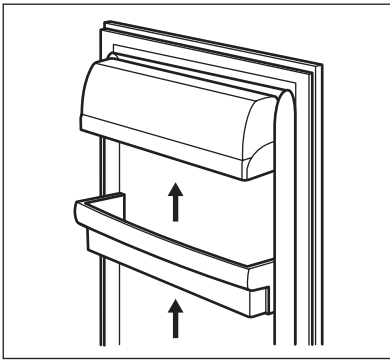
### 4.4 Ripiani in vetro



I ripiani in vetro possono essere sistemati ad altezze differenti.



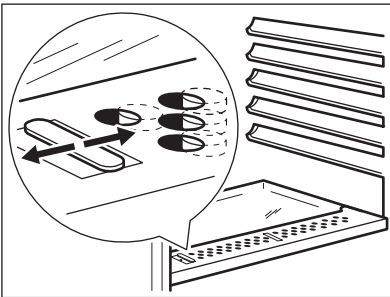
## 4.5 Posizionamento dei ripiani della porta



I ripiani della porta possono essere sistemati ad altezze differenti.

1. Tirare il ripiano nella direzione indicata dalle frecce fino a sbloccarlo.
2. Sistemare il ripiano nella nuova posizione.

## 4.6 Controllo dell'umidità



Le fessure di ventilazione, al di sopra del cassetto della verdura, controllano il livello di umidità all'interno del cassetto.

È possibile aprire le fessure di ventilazione mediante la levetta scorrevole

- Le fessure di ventilazione sono chiuse. Vi è un livello di umidità più elevato all'interno del cassetto.
- Le fessure di ventilazione sono aperte. Vi è maggiore ricircolo di aria e, di conseguenza, un ridotto livello di umidità all'interno del cassetto

# 5. CONSIGLI E SUGGERIMENTI UTILI

## 5.1 Risparmio energetico

- Non aprire la porta del frigo o del congelatore troppo spesso.
- Non tenere la porta del frigo o del congelatore aperta oltre il necessario.
- Se l'apparecchiatura è costantemente in funzione ed è presente della brina sulla parte interna posteriore, ciò potrebbe essere dovuto a:
  - La manopola della temperatura impostata sulla posizione più bassa.
  - Una temperatura ambiente troppo elevata del locale in cui si trova l'apparecchiatura.
  - L'apparecchiatura piena.

Impostare la manopola della temperatura su una posizione più alta. Lo sbrinamento automatico viene avviato e il consumo energetico si riduce.

## 5.2 Refrigerazione

- Non introdurre cibi caldi nel frigo. Attendere che si raffreddino.
- non introdurre liquidi che evaporano nel frigo.
- Il cibo con un odore o un sapore forti, deve essere riposto nei contenitori.
- Adottare le misure necessarie per garantire una corretta circolazione intorno al cibo.

- Riporre la carne in sacchetti di polietilene. Sistemarli sul ripiano in vetro al di sopra del cassetto per la verdura. Non conservare la carne nel frigo per più di 2 giorni.
- Coprire i cibi cotti e le pietanze fredde e sistemarli su uno dei ripiani.
- Lavare frutta e verdura e sistemarla nel cassetto per la verdura.
- Conservare il burro e i formaggi negli speciali contenitori ermetici, in fogli di alluminio o sacchetti di polietilene.
- Assicurarsi che le bottiglie del latte siano chiuse e sistemarle sul ripiano bottiglie sulla porta dell'apparecchiatura.
- Non conservare banane, patate, cipolle e aglio in frigo se non avvolti.

### 5.3 Freezing

- La targhetta dei dati offre indicazioni sulla quantità massima di cibo che il congelatore è in grado di congelare in 24 ore.
- Il congelamento del cibo richiede 24 ore. Non introdurre altro cibo nel congelatore durante questo lasso di tempo.
- Introdurre il cibo nel congelatore in piccole quantità. Ciò aiuta a congelare ra-

pidamente il cibo e a scongelarne solo la quantità necessaria.

- Avvolgere il cibo in fogli di alluminio o sistemarlo in buste di polietilene. Accertarsi che la confezione sia stagna.
- Non introdurre cibo fresco insieme a cibo congelato. Ciò per evitare che la temperatura del cibo congelato aumenti.
- Il tempo di conservazione dei cibi grassi è più breve rispetto ai cibi non grassi o a basso contenuto di grassi. Il sale riduce il tempo di conservazione del cibo.
- Si consiglia di scrivere, su ciascuna confezione, la data in cui è stato congelato il cibo.

### 5.4 Conservazione dei surgelati

- Una volta acquistati cibi surgelati, assicurarsi di sistemarli nel congelatore il prima possibile.
- Una volta scongelati, i cibi surgelati devono essere subito cotti. Non è possibile congelare nuovamente cibi già scongelati.
- Verificare che la data di scadenza. Le informazioni utili si trovano sulla confezione.

## 6. PULIZIA E CURA



### ATTENZIONE

Prima di eseguire la manutenzione, estrarre la spina dalla presa di alimentazione.

### 6.1 Pulizia

- Pulire regolarmente l'apparecchiatura e tutti gli accessori.
- Pulire l'interno dell'apparecchiatura e tutti gli accessori soltanto con dell'acqua calda e un detergente neutro. Assicurarsi che l'apparecchiatura e gli accessori siano completamente asciutti.
- Pulire regolarmente la guarnizione della porta. Per sostituire una guarnizione danneggiata, contattare il Centro di Assistenza.

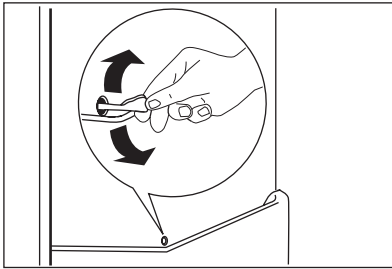


- Pulire la griglia del condensatore e il compressore sul retro dell'apparecchiatura con una spazzola. Ciò aiuta a ridurre il consumo energetico e mantiene l'apparecchiatura in buone condizioni.

- Fare attenzione a non tirare, rimuovere o danneggiare i tubi o i cavi.
- Fare attenzione a non danneggiare l'unità refrigerante.
- Non pulire l'apparecchiatura con prodotti abrasivi, spugnette abrasive, solventi, detersivi profumati o cere lucidanti.

Dopo aver eseguito le operazioni di manutenzione, inserire la spina nella presa.

## 6.2 Sbrinamento automatico del frigo



La rimozione della brina avviene automaticamente quando il motore compressore si arresta durante il funzionamento.

L'acqua fluisce attraverso il foro di scarico e viene raccolta nel relativo contenitore da cui evapora.

Il contenitore dell'acqua si trova sul retro dell'apparecchiatura, sopra al motore compressore.

Il foro di scarico si trova all'interno del frigo sulla parte posteriore.

Per evitare che l'acqua fluisca in altre parti del frigo, assicurarsi che il foro di scarico sia sempre pulito. Utilizzare lo strumento per la pulizia sistemato nel foro di scarico.

## 6.3 Sbrinamento del congelatore



I ripiani del congelatore e lo scomparto superiore possono presentare della brina.

Quando lo strato raggiunge uno spessore dai 3 ai 5 mm, il vano congelatore deve essere sbrinato.



### ATTENZIONE

Non utilizzare strumenti appuntiti per rimuovere la brina.

Non utilizzare dispositivi meccanici per sbrinare il congelatore.

1. Spegnere l'apparecchiatura.
2. Togliere il cibo dal congelatore. Avvolgere il cibo in carta di giornale e conservarlo a bassa temperatura.
3. Mantenere la porta dell'apparecchiatura aperta fino al termine dello sbrinamento.
4. Pulire e asciugare completamente il congelatore.

5. Inserire la spina nella presa.

6. Accendere l'apparecchiatura.

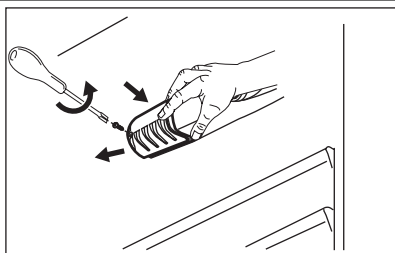
7. Impostare la manopola della temperatura sulla posizione più alta e lasciare l'apparecchiatura in funzione per almeno 2 o 3 ore.

8. Reinserire il cibo nel congelatore.

## 6.4 Se l'apparecchiatura non viene utilizzata per lunghi periodi

1. Spegnere l'apparecchiatura ed estrarre la spina dalla presa di alimentazione.
2. Estrarre tutti gli alimenti.
3. Sbrinare l'apparecchiatura.
4. Pulire e asciugare completamente l'apparecchiatura e tutti gli accessori.
5. Tenere aperte la porte per impedire la formazione di cattivi odori.

## 6.5 Sostituzione della lampadina



1. Scollegare la spina dalla presa di corrente.
2. Rimuovere la vite dal coprilampada.
3. Rimuovere il coprilampada
4. Sostituire la vecchia lampadina con una nuova. Usare solo lampadine per elettrodomestici. Sul coprilampada è indicata la potenza massima della lampadina.
5. Installare nuovamente il coprilampada.
6. Inserire la spina nella presa.



Il tipo di lampadine utilizzate in questa apparecchiatura sono lampade speciali per elettrodomestici. Non usarle per l'illuminazione di casa.

## 7. RISOLUZIONE DEI PROBLEMI



### AVVERTENZA!

Scollegare la spina dalla presa di alimentazione prima di eseguire i controlli.

Per problemi non presenti in tabella, contattare il Centro di Assistenza.

Problema	Possibile soluzione
L'apparecchiatura emette rumori durante il funzionamento.	Alcuni rumori dell'apparecchiatura sono normali durante il funzionamento. Fare riferimento al libretto fornito con l'apparecchiatura.
L'apparecchiatura non funziona.	Controllare che l'apparecchiatura sia attivata.
	Verificare che la spina sia collegata alla presa elettrica.
	Eseguire un controllo e verificare la presenza di tensione. Collegare alla presa di alimentazione un'altra apparecchiatura elettrica. Per riparare una presa di alimentazione, contattare un elettricista qualificato.
La lampadina non si accende.	Chiudere e riaprire la porta per assicurarsi che la lampadina non sia in standby.
	La lampadina è difettosa. Sostituire la lampadina.
Il compressore rimane sempre in funzione.	Impostare la manopola della temperatura su una posizione più bassa.

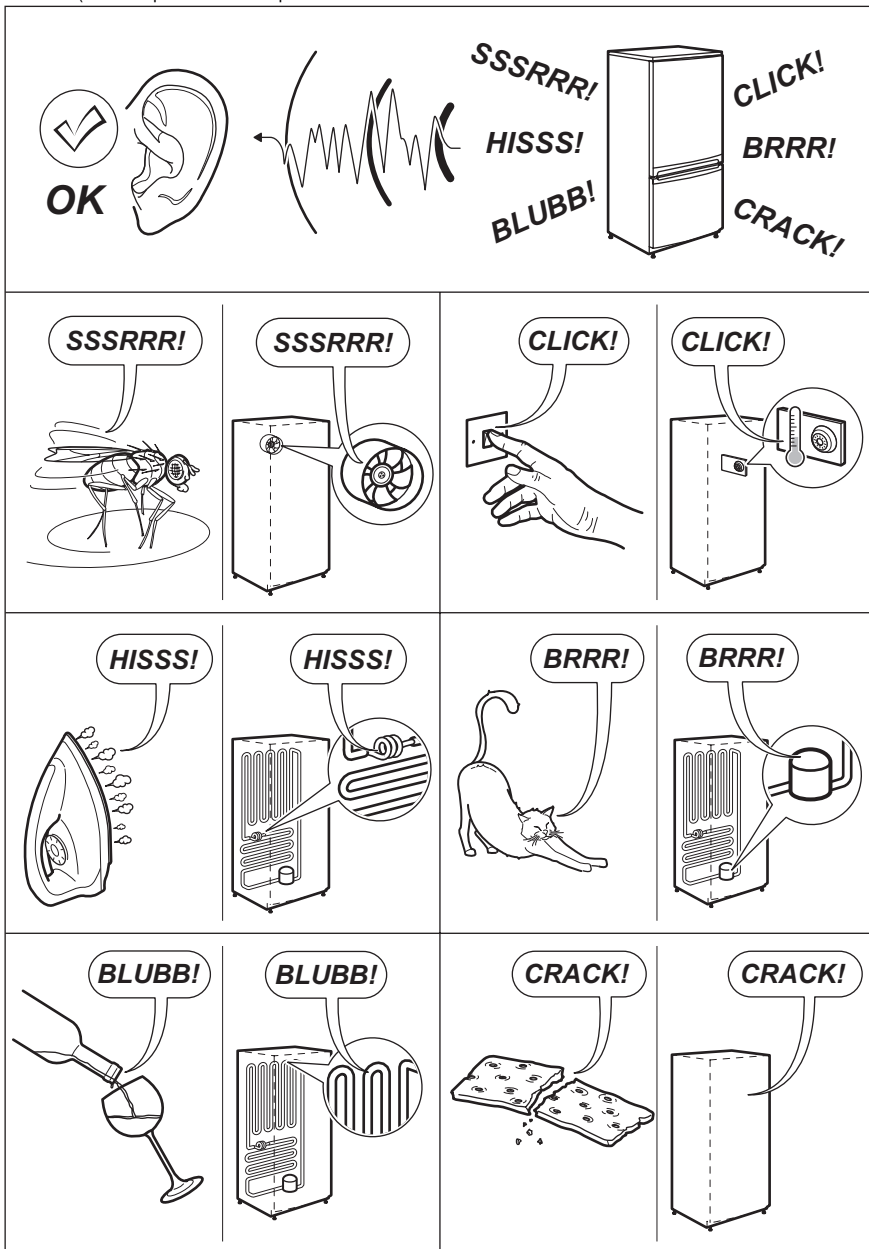
<b>Problema</b>	<b>Possibile soluzione</b>
	Controllare che la porta dell'apparecchiatura sia chiusa.
	Assicurarsi di non aprire e chiudere la porta dell'apparecchiatura troppo spesso.
	Assicurarsi di non introdurre cibi caldi all'interno dell'apparecchiatura. Attendere che si raffreddino.
	Verificare che la temperatura ambiente non sia troppo elevata.
Sul pannello posteriore del frigorifero è presente dell'acqua.	È normale con lo sbrinamento automatico in funzione.
È presente dell'acqua nel frigo.	Controllare che il foro di scarico non sia ostruito.
	Assicurarsi che il cibo o le confezioni non blocchino il deflusso dell'acqua verso il contenitore.
Presenza di acqua sul pavimento.	L'acqua di sbrinamento non viene scaricata nella bacinella di evaporazione posta sopra il compressore. Collegare lo scarico dell'acqua di sbrinamento alla bacinella di evaporazione.
La temperatura all'interno dell'apparecchiatura è troppo fredda	Impostare la manopola della temperatura su una posizione più bassa.
La temperatura all'interno dell'apparecchiatura non è sufficientemente fredda.	Impostare la manopola della temperatura su una posizione più alta.
	Controllare che la porta dell'apparecchiatura sia chiusa.
	Assicurarsi di non introdurre cibi caldi all'interno dell'apparecchiatura. Attendere che il cibo si raffreddi.
	Controllare che l'apparecchiatura non sia troppo piena.
La temperatura all'interno del frigo non è sufficientemente fredda.	Assicurarsi che circoli aria fredda.
Si forma troppa brina.	Assicurarsi che il cibo sia ermeticamente chiuso in speciali contenitori o confezioni.
	Controllare che la porta dell'apparecchiatura sia chiusa.
	Impostare la manopola della temperatura su una posizione più bassa.

## 8. DATI TECNICI

### 8.1 Rumori normali

Durante l'uso, alcuni rumori di funzionamento (come quelli del compressore o del

circuito refrigerante) sono da considerarsi normali.



## 8.2 Luogo d'installazione

Questa apparecchiatura può essere installata in un luogo asciutto e ben ventilato (garage o una cantina); tuttavia, per ottenere prestazioni ottimali è consigliabile installarlo in un luogo la cui temperatura ambiente corrisponda alla classe climatica indicata sulla targhetta del modello:


Classe climatica	Temperatura ambiente
SN	da +10°C a 32°C
N	da +16°C a 32°C
ST	da +16°C a 38°C
L	da +16°C a 43°C

## 8.3 Dati tecnici

Dimensioni	Altezza	1404 mm
	Larghezza	545 mm
	Profondità	605 mm
Tempo di risalita		19 h
Tensione		230 V
Frequenza		50 Hz

Per ulteriori informazioni, fare riferimento alla targhetta dei dati e all'etichetta energetica.

## 9. CONSIDERAZIONI AMBIENTALI

Riciclare i materiali con il simbolo .

Buttare l'imballaggio negli appositi contenitori per il riciclaggio.

Aiutare a proteggere l'ambiente e la salute umana e a riciclare rifiuti derivanti da apparecchiature elettriche ed elettroniche.

Non smaltire le apparecchiature che riportano il simbolo  insieme ai normali

rifiuti domestici. Portare il prodotto al punto di riciclaggio più vicino o contattare il comune di residenza.

Informazioni: Dove portare gli apparecchi fuori uso? In qualsiasi negozio che vende apparecchi nuovi oppure si restituiscono ai centri di raccolta ufficiali della SENS oppure ai riciclatori ufficiali della SENS. La lista dei centri di raccolta ufficiali della SENS è visibile nel sito [www.sens.ch](http://www.sens.ch).

## CONTENTS

1. SAFETY INSTRUCTIONS .....	41
2. PRODUCT DESCRIPTION .....	43
3. BEFORE FIRST USE .....	43
4. DAILY USE .....	44
5. HINTS AND TIPS .....	45
6. CARE AND CLEANING .....	46
7. TROUBLESHOOTING .....	48
8. TECHNICAL INFORMATION .....	49
9. ENVIRONMENT CONCERNS .....	51

## WE'RE THINKING OF YOU

Thank you for purchasing an Electrolux appliance. You've chosen a product that brings with it decades of professional experience and innovation. Ingenious and stylish, it has been designed with you in mind. So whenever you use it, you can be safe in the knowledge that you'll get great results every time.

Welcome to Electrolux.

### Visit our website for:



Get usage advice, brochures, trouble shooter, service information:  
**[www.electrolux.com](http://www.electrolux.com)**



Register your product for better service:  
**[www.electrolux.com/productregistration](http://www.electrolux.com/productregistration)**



Buy Accessories, Consumables and Original spare parts for your appliance:  
**[www.electrolux.com/shop](http://www.electrolux.com/shop)**

## CUSTOMER CARE AND SERVICE

We recommend the use of original spare parts.

When contacting Service, ensure that you have the following data available.

The information can be found on the rating plate. Model, PNC, Serial Number.



Warning / Caution-Safety information



General information and tips



Environmental information

Subject to change without notice.



# 1. SAFETY INSTRUCTIONS

Before the installation and use of the appliance, carefully read the supplied instructions. The manufacturer is not responsible if an incorrect installation and use causes injuries and damages. Always keep the instructions with the appliance for future reference.

## 1.1 Children and vulnerable people safety



### **WARNING!**

Risk of suffocation, injury or permanent disability.

- This appliance can be used by children aged from 8 years and above and persons with reduced physical, sensory or mental capabilities or lack of experience and knowledge if they have been given supervision or instruction for the operation of the appliance by a person who is responsible for their safety.
- Do not let children play with the appliance.
- Keep all packaging away from children.
- Cleaning and user maintenance shall not be made by children without supervision.

## 1.2 Installation



### **WARNING!**

Only a qualified person must install this appliance.

- Remove all the packaging.
- Do not install or use a damaged appliance.
- Obey the installation instruction supplied with the appliance.
- Always be careful when you move the appliance because it is heavy. Always wear safety gloves.
- Make sure the air can circulate around the appliance.
- Wait at least 4 hours before connecting the appliance to the power supply. This is to allow the oil to flow back in the compressor.
- Do not install the appliance close to radiators or cookers, oven or hobs.

- **Only for appliances with water connection:** connect only to drinking water supply.
- The rear of the appliance must stand against the wall.
- Do not install the appliance where there is direct sunlight.

## Electrical connection



### **WARNING!**

Risk of fire and electrical shock.

- The appliance must be earthed.
- All electrical connections should be made by a qualified electrician.
- Make sure that the electrical information on the rating plate agrees with the power supply. If not, contact an electrician.
- Always use a correctly installed shock-proof socket.
- Do not use multi-plug adapters and extension cables.
- Make sure not to cause damage to the electrical components (e.g. mains plug, mains cable, compressor). Contact the Service or an electrician to change the electrical components.
- Connect the mains plug to the mains socket only at the end of the installation. Make sure that there is access to the mains plug after the installation.
- The mains cable must stay below the level of the mains plug.
- Do not pull the mains cable to disconnect the appliance. Always pull the mains plug.

## 1.3 Use

- This appliance is intended to be used in household and similar applications such as:
  - Staff kitchen areas in shops, offices and other working environments
  - Farm houses
  - By clients in hotels, motels and other residential type environments
  - Bed and breakfast type environments.

**WARNING!**

Risk of injury, burns, electrical shock or fire.

- Use this appliance in a household environment.
- Do not change the specification of this appliance.
- Do not put electrical appliances (e.g. ice cream makers) in the appliance unless they are stated applicable by the manufacturer.
- Be careful not to cause damage to the refrigerant circuit. It contains isobutane (R600a), a natural gas with a high level of environmental compatibility. This gas is flammable.
- If damage occurs to the refrigerant circuit, make sure that there are no flames and sources of ignition in the room. Ventilate the room.
- Do not let hot items to touch the plastic parts of the appliance.
- Do not put fizzy drinks in the freezer compartment. This will create pressure on the drink container.
- Do not store flammable gas and liquid in the appliance.
- Do not put flammable products or items that are wet with flammable products in, near or on the appliance.
- Do not touch the compressor or the condenser. They are hot.
- Do not remove or touch items from the freezer compartment if your hands are wet or damp.
- When you remove an ice lolly from the appliance, do not eat it immediately. Wait a few minutes.
- Do not freeze again food that has been thawed.
- Obey the storage instructions on the packaging of frozen food.

## 1.4 Care and Cleaning

**WARNING!**

Risk of injury and damage to the appliance.

- Before maintenance, deactivate the appliance and disconnect the mains plug from the mains socket.
- Do not use water spray and steam to clean the appliance.
- Clean the appliance with a moist soft cloth. Only use neutral detergents. Do not use abrasive products, abrasive cleaning pads, solvents or metal objects.
- Regularly examine the drain of the refrigerator and if necessary, clean it. If the drain is blocked, defrosted water collects in the bottom of the appliance.
- This appliance contains hydrocarbons in the cooling unit. Only a qualified person must do the maintenance and the recharging of the unit.

## 1.5 Internal light

- The type of light bulb or halogen lamp used for this appliance, is only for household appliances. Do not use it for house lighting.

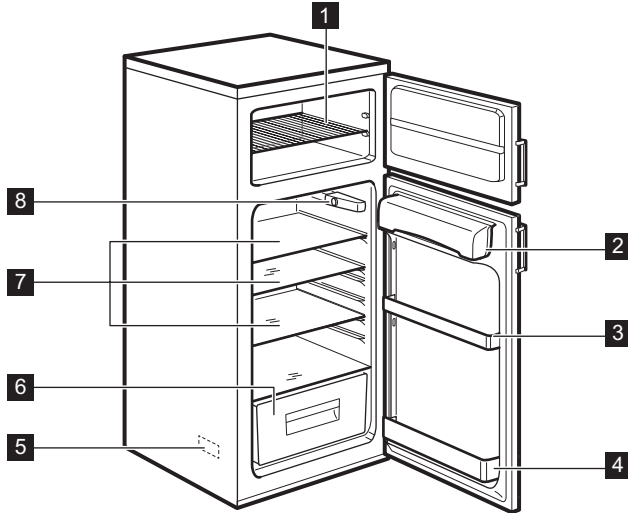
## 1.6 Disposal

**WARNING!**

Risk of injury or suffocation.

- Disconnect the appliance from the mains supply.
- Cut off the mains cable and discard it.
- Remove the door catch to prevent children and pets to be closed in the appliance.
- The refrigerant circuit and the insulation materials of this appliance are ozone-friendly.
- The insulation foam contains flammable gas. Contact your municipal authority for information on how to discard the appliance correctly.
- Do not cause damage to the part of the cooling unit that is near the heat exchanger.

## 2. PRODUCT DESCRIPTION



- |                                 |  |
|---------------------------------|--|
| <b>1</b> Wire shelf             | <b>5</b> Rating plate                        |
| <b>2</b> Compartment for butter | <b>6</b> Vegetable drawer                    |
| <b>3</b> Door shelf             | <b>7</b> Glass shelves                       |
| <b>4</b> Bottle shelf           | <b>8</b> Temperature knob and internal light |

## 3. BEFORE FIRST USE

### 3.1

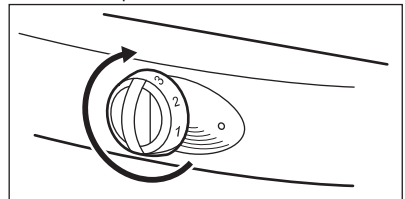
1. Clean the inner parts of the appliance and all the accessories with warm water and neutral detergent.
2. Make sure that the appliance and the accessories are fully dry.
3. Connect the mains plug to the mains socket.
4. Activate the appliance and set the temperature.



Do not use abrasive products, abrasive cleaning pads or solvents to clean the appliance and the accessories.

### 3.2 Activating the appliance and setting the temperature

Turn the temperature knob clockwise to activate the appliance and, at the same time, to set the temperature. The numbers that are on the knob refer to different temperatures of cold.



Turn the temperature knob to lower settings to obtain minimum cold temperature.

Turn the temperature knob to higher settings to obtain maximum cold temperature.



We recommend that you set a medium cold temperature.

The conditions that follow can have an effect on the temperature setting.

- The room temperature and the location where the appliance is installed.
- How frequently the opening of the appliance door occurs.
- The quantity of food that is in the appliance.

## 4. DAILY USE

### 4.1 Freezing the fresh food

The freezer is applicable to freeze fresh food and for the storage of frozen food and of deep-frozen food.



If the temperature knob is set at a medium position, it is not necessary to change the setting.

If you want to freeze the food more quickly, set the temperature knob at a higher position. In this condition, the temperature of the fridge can decrease to 0 °C and more. If this occurs, set the temperature knob to a lower position.

### 4.2 Storage of frozen food

Do not put immediately frozen food in the freezer if the appliance is new or was deactivated for a period of time.

Set the temperature knob at the highest position and let the appliance operate for minimum 2 hours.



A power failure can cause the defrosting of the freezer.

If the power was off, for a period of time longer than the "Rising Time" value, you must use or cook immediately the defrosted food. Refer to "TECHNICAL INFORMATION" for the value.

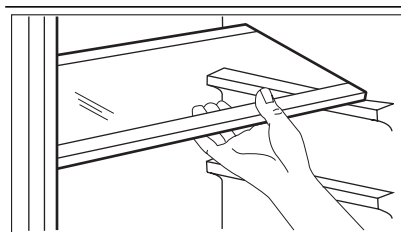
You can freeze the cooked food when it becomes cool.

### 4.3 Thawing

Before you cook frozen food or deep-frozen food, thaw the food in the fridge or at room temperature.

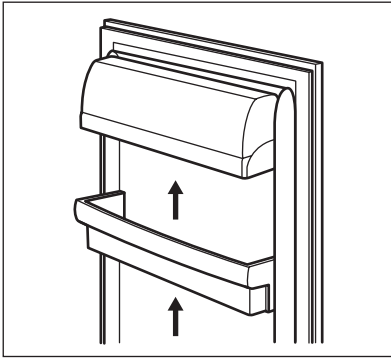
It is possible to cook small quantities of frozen food directly from the freezer, but this increases the cooking time.

### 4.4 Glass shelves



You can put the glass shelves at different heights.

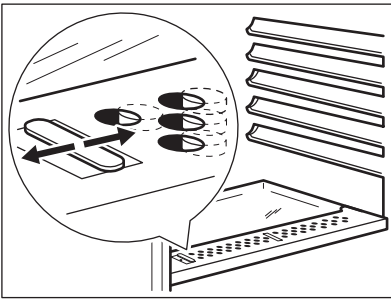
## 4.5 Positioning the door shelves



You can put the door shelf at different heights.

1. Pull the shelf in the direction of the arrows until it disengages.
2. Put the shelf in the new position.

## 4.6 Humidity control



The ventilation slots, above the vegetable drawer, control the level of humidity in the drawer.

With the sliding lever you can open or close the ventilation slots

- The ventilation slots are closed. There is a higher level of humidity in the drawer.
- The ventilation slots are open. There is more air circulation and this decreases the level of humidity in the drawer

# 5. HINTS AND TIPS

## 5.1 Energy saving

- Do not to open the door of the fridge or of the freezer frequently .
- Do not keep the door of the fridge or of the freezer open for more than the necessary time.
- If the appliance operates continuously and there is frost on the internal rear part, the cause can be:
  - The temperature knob is set at the lowest position.
  - The room temperature, where the appliance is installed, is too warm.
  - The appliance is full.
 Set the temperature knob at a higher position. The automatic defrosting

starts and the energy consumption decreases.

## 5.2 Refrigeration

- Do not put hot food in the fridge. Wait until it becomes cool.
- Do not put in the fridge liquids that evaporate.
- Put all the food, that has a strong flavour or odour, in containers.
- Make sure that there is air circulation around the food.
- Put all types of meat in polythene bags. Put them on the glass shelf above the vegetable drawer. Do not keep the meat in the fridge for more than 2 days.

- Put a cover on cooked food and cold dishes and put them on one of the shelves.
- Wash fruit and vegetables and put them in the vegetable drawer.
- Put butter and cheese in special airtight containers, aluminium foil or polythene bags.
- Make sure that milk bottles have a cap and put them in the bottle shelf on the appliance door.
- Do not keep in the fridge bananas, potatoes, onions and garlic that are without packaging.
- Wrap the food in aluminium foil or put it in polythene bags. Make sure that the packaging is airtight.
- Do not put fresh food together with frozen food. This to prevent the temperature of the frozen food to increase.
- The storage time for fat food is shorter than for non-fat food or for low-fat food. The salt decreases the storage time of the food.
- We recommend that you write, on each packaging, the date of when the food was frozen.

### 5.3 Freezing

- The rating plate gives the indication of the maximum quantity of food that the freezer can freeze in 24 hours.
- The freezing of the food is completed in 24 hours. Do not put other food in the freezer during this time.
- Put the food in small quantities in the freezer. This helps to freeze quickly the food and to thaw only the necessary quantity.
- When you buy frozen food, make sure that you put it in the freezer in a very short time.
- When you thaw frozen food, you must cook it in a very short time. It is not possible to freeze again food that was frozen before.
- Make sure that the use-by date is not expired. You can find the information on the packaging of the food.

### 5.4 Storage of the frozen food

## 6. CARE AND CLEANING



### CAUTION!

Before maintenance, disconnect the mains plug from the mains socket.

### 6.1 Cleaning

- Clean the appliance and the accessories regularly.
- Clean all the parts of the appliance and all the accessories only with warm water and neutral detergent. Make sure that the appliance and the accessories are fully dry.
- Clean the gasket of the door regularly. To replace a damaged gasket, contact the Service.
- Clean the grill of the condenser and the compressor, that are behind the appli-

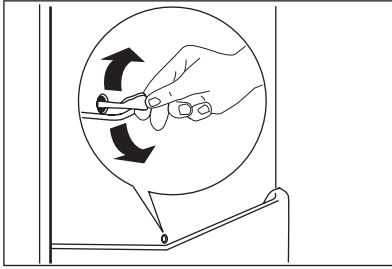
ance, with a brush. This helps to decrease the energy consumption and keeps the appliance in good conditions.



- Be careful not to pull, move or to cause damage to the pipes or the cables.
- Be careful not to cause damage to the cooling unit.
- Do not clean the appliance with abrasive products, abrasive cleaning pads, solvents, detergents with perfume or wax polish.

After maintenance, connect the mains plug to the mains socket.

## 6.2 Automatic defrosting of the fridge



The removal of frost occurs automatically when the motor compressor stops during operation.

The water drains out through the drain hole and collects in the water container where it evaporates.

The water container is behind the appliance, above the motor compressor.

The drain hole is in the fridge on the rear part.

To prevent water to collect in other parts of the fridge, make sure that the drain hole is always clean. Use the cleaning tool that is in the drain hole.

## 6.3 Defrosting of the freezer



There can be frost on the freezer shelves and around the top compartment.

Defrost the freezer when the layer of frost has a thickness of 3 or 5 mm.



### CAUTION!

Do not use sharp metal tools to remove the frost.

Do not use mechanical devices to defrost the freezer.

1. Deactivate the appliance.
2. Remove all the food from the freezer. Wrap the food in newspaper and keep it at a cold temperature.
3. Keep the appliance door open until defrosting is completed.
4. Clean and fully dry the freezer.

5. Connect the mains plug to the mains socket.

6. Activate the appliance.

7. Set the temperature knob at the highest position and let the appliance operate for 2 or 3 hours with this setting.

8. Put back the food in the freezer.

## 6.4 When the appliance is not used for long periods

1. Deactivate the appliance and disconnect the mains plug from the mains socket.

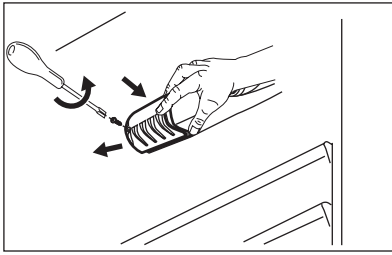
2. Remove all the food.

3. Defrost the appliance.

4. Fully clean and dry the appliance and all the accessories.

5. Keep the doors open to prevent unpleasant smells.

## 6.5 Replacing the lamp



1. Disconnect the mains plug from the mains socket.
2. Remove the screw from the lamp cover.
3. Remove the lamp cover
4. Replace the old lamp with a new one. Use only lamps for household appliances. The lamp cover shows the maximum power of the lamp.
5. Install again the lamp cover.
6. Connect the mains plug to the mains socket.

**i** The type of light bulb or halogen lamp used for this appliance, is only for household appliances. Do not use it for house lightning.

## 7. TROUBLESHOOTING



### WARNING!

Disconnect the mains plug from the mains socket before you do the check.

For problems that are not in the table, contact the Service.

Problem	Possible solution
The appliance makes noise during operation.	Some sounds are normal when the appliance is operating. Refer to the leaflet supplied with the appliance.
The appliance does not operate.	Make sure that the appliance is activated.
	Make sure that the mains plug is connected to the mains socket.
	Do a check and see if there is voltage. Connect a different appliance to the same mains socket. To repair a mains socket, contact a qualified electrician.
The lamp does not come on.	Close and open the door to make sure that the lamp is not in standby.
	The lamp is defective. Replace the lamp.
The compressor operates continuously.	Set the temperature knob at a lower position.
	Make sure that the appliance door is closed.

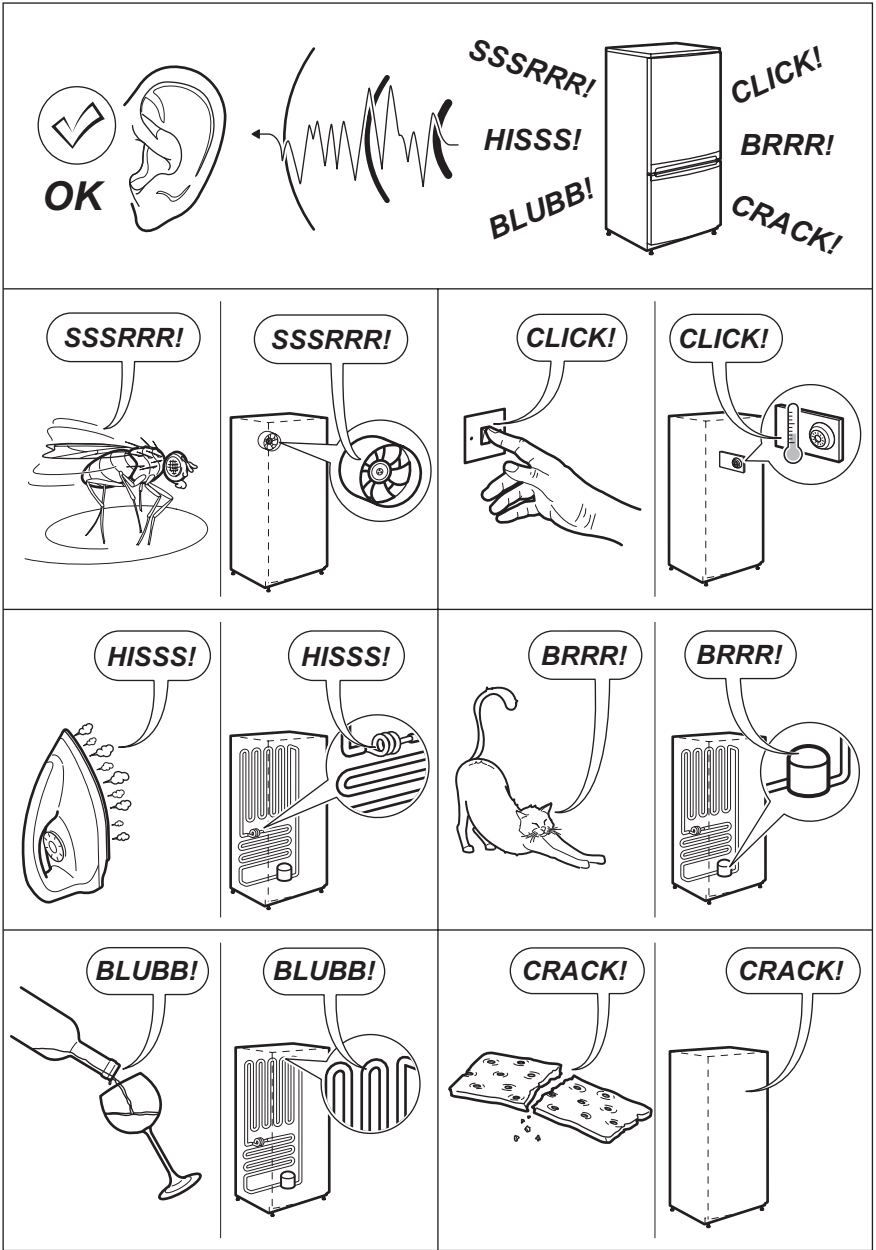


<b>Problem</b>	<b>Possible solution</b>
	Make sure not to open and close the appliance door too frequently.
	Make sure not to put hot food in the appliance. Wait until it becomes cool.
	Make sure that the room temperature is not too warm.
Water collects on the rear plate of the fridge.	It is normal that this occurs when the automatic defrosting operates.
Water collects in the fridge.	Make sure that the drain hole is not clogged.
	Make sure that food or packaging do not prevent the water to collect in the water container.
There is water on the floor.	The melting water outlet does not flow in the evaporative tray above the compressor. Attach the melting water outlet to the evaporative tray.
The temperature in the appliance is too cold	Set the temperature knob to a lower position.
The temperature in the appliance is not sufficiently cold.	Set the temperature knob to a higher position.
	Make sure that the appliance door is closed.
	Make sure not to put hot food in the appliance. Wait for the food to become cool.
	Make sure that the appliance is not too full.
The temperature in the fridge is not sufficiently cold.	Make sure that there is cold air circulation.
There is too much frost.	Make sure that the food is closed in special containers or packaging.
	Make sure that the appliance door is closed.
	Set the temperature knob to a lower position.

## 8. TECHNICAL INFORMATION

### 8.1 Normal sounds

There are some sounds during normal running (compressor, refrigerant circulation).



## 8.2 Positioning

This appliance can be installed in a dry, well ventilated indoor (garage or cellar) also, but for optimum performance install this appliance at a location where the am-

bient temperature corresponds to the climate class indicated on the rating plate of the appliance:


Cli- mate class	Ambient temperature
SN	+10°C to + 32°C
N	+16°C to + 32°C
ST	+16°C to + 38°C
T	+16°C to + 43°C


### 8.3 Technical data

Dimensions	Height	1404 mm
	Width	545 mm
	Depth	605 mm
Rising Time		19 h
Voltage		230 V
Frequency		50 Hz

For more information, refer to the rating plate and to the energy label.

## 9. ENVIRONMENT CONCERNS

Recycle the materials with the symbol  . Put the packaging in applicable containers to recycle it. Help protect the environment and human health and to recycle waste of electrical

and electronic appliances. Do not dispose appliances marked with the symbol  with the household waste. Return the product to your local recycling facility or contact your municipal office.

[www.electrolux.com/shop](http://www.electrolux.com/shop)



200384556-A-242012

