

# DELIZIO



ENERGY  
SAVE  
CONCEPT



19  
BAR



EASY  
AVAILABLE



15 SEC  
READY TO USE

IT

## COMPACT ONE



## Per la vostra sicurezza



- Prima dell'uso leggere attentamente le presenti avvertenze di sicurezza e conservarle per consegnarle ad ogni eventuale altro utente
- Utilizzare esclusivamente capsule DELIZIO, altrimenti la macchina potrebbe danneggiarsi
- Utilizzo: utilizzare questo apparecchio solo come descritto in questo manuale. Qualsiasi altro uso è da considerarsi improprio e può rappresentare un pericolo
- Non immergere mai la macchina in acqua o in altri liquidi: rischio di scossa elettrica
- L'apparecchio può essere allacciato soltanto a una presa di corrente con messa a terra (220-240 V) con una protezione minima di 10 A. Soltanto estraendo la spina dalla presa è garantita la disinserzione della corrente
- Staccare assolutamente la spina dalla presa di corrente:
  - prima di ogni spostamento
  - prima di ogni pulizia o manutenzione
  - in caso di mancato uso prolungato
- Non lasciar pendere il cavo su angoli e spigoli né incastrarlo: pericolo di scossa elettrica
- Per evitare rischi, far sostituire i cavi danneggiati soltanto presso il servizio assistenza post-vendita
- Non toccare mai la spina/il cavo e la macchina con mani umide o bagnate. Disinserire la corrente tenendo la spina e mai tirando il cavo
- In caso di utilizzo di una prolunga, accertarsi che sia idonea alla macchina (3 poli con messa a terra e sezione del filo

- 1.5 mm<sup>2</sup>). Controllare che non si possa inciampare nel cavo
- È consigliabile utilizzare prese di sicurezza con interruttore differenziale (interruttore «FI»). In caso di dubbio interpellare lo specialista
- Non spostare mai la macchina mentre è in funzione: pericolo di ustioni!
- Non utilizzare mai la macchina senz'acqua
- L'allacciamento alla rete idrica non è ammesso
- Durante il funzionamento, diverse parti del corpo della macchina, quali il gruppo erogatore, diventano molto calde: non toccare!
- L'acqua/il caffè che fuoriesce è bollente: pericolo di ustioni!
- Non azionare l'apparecchio finché la leva è sollevata: pericolo di ustioni!
- Non azionare la leva di comando finché la macchina è sotto pressione e finché la distribuzione del caffè/tè non sia terminata: pericolo di ustioni!
- Non mettere le dita/mani sotto la leva di comando: pericolo di schiacciamento
- Non infilare le dita nel vano portacapsula: bollente e sporgenze appuntite
- Per scegliere il luogo di collocazione atterrarsi ai seguenti punti:
  - collocare la macchina su una superficie asciutta, stabile, piana e resistente al calore e ai liquidi
  - mantenere una distanza minima di 60 cm dal lavandino e dal rubinetto
  - utilizzare la macchina solo in locali asciutti

### Non utilizzare la macchina in caso di:

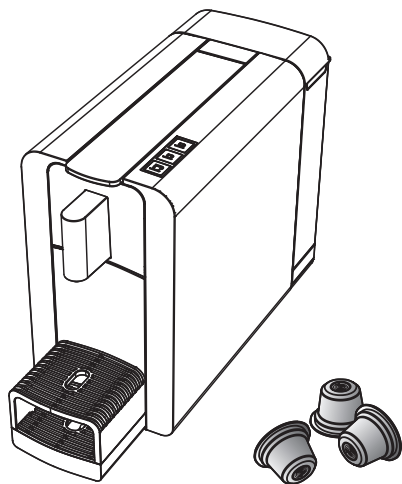
- disturbi all'apparecchio
  - cavo danneggiato
  - caduta dell'apparecchio o di altri danneggiamenti
  - In questi casi far controllare e riparare immediatamente la macchina presso il servizio assistenza post-vendita
  - **Non collocare l'apparecchio:**
    - direttamente su un piano di marmo, legno non trattato o legno trattato con olio (pericolo di macchie di caffè o di decalcificante difficilmente eliminabili; nessuna responsabilità in caso di danni)
    - direttamente sotto una presa di corrente
    - su attrezzature o mobili da cucina deformabili o infiammabili
    - su superfici calde o nelle vicinanze di fiamme libere (vale anche per il cavo di alimentazione). Tenere una distanza minima di 50 cm
    - Non coprire la macchina
    - Non depositare la macchina in luoghi dalla temperatura inferiore a 5 °C (ad. es. roulotte), perché l'acqua gelando potrebbe danneggiarla
  - Prima di effettuare la pulizia e la manutenzione lasciare raffreddare completamente la macchina e estrarre la spina dalla presa di corrente
  - Possono essere utilizzati solo i prodotti per la pulizia e la decalcificazione consigliati dal produttore
  - La soluzione per la decalcificazione può essere nociva per la salute. Evitare il contatto con occhi, pelle e altre superfici
- L'uso di pezzi di ricambio/accessori non raccomandati dal produttore possono causare danni alla macchina o all'impianto
  - Le persone, inclusi i bambini, che per le loro capacità psichiche, sensoriali o mentali, oppure per la loro inesperienza o mancanza di conoscenza non sono in grado di utilizzare l'apparecchio in modo sicuro, non sono autorizzate all'uso dell'apparecchio o possono farlo soltanto sotto sorveglianza
  - Questo apparecchio può essere utilizzato da bambini di età superiore agli 8 anni, solo se sorvegliati o se sono stati istruiti in merito all'uso sicuro dell'apparecchio e abbiano compreso i rischi che ne possono derivare
  - I bambini non devono giocare con l'apparecchio, poiché questi non riconoscono i pericoli
  - L'apparecchio e il cavo di alimentazione devono sempre essere tenuti lontano dalla portata di bambini di età inferiore agli 8 anni
  - Ai bambini non deve essere consentito effettuare operazioni di pulizia o di manutenzione sull'apparecchio a meno che non siano supervisionati da un adulto e siano comunque più grandi di 8 anni di età
  - Questo apparecchio è destinato esclusivamente ad uso domestico o ad altri usi simili, come ad esempio:
    - in cucine per i collaboratori, in negozi, uffici, e altri ambienti commerciali
    - in tenute agricole, agriturismo
    - per ospiti di alberghi, motel e altre attrezzature abitative
    - in pensioni tipo bed & breakfast

# DELIZIO

Acquistando il sistema **DELIZIO** avete optato per un gusto del caffè qualitativamente elevato, capsula per capsula. La macchina **DELIZIO** Compact One offre gustose bevande perfettamente preparate in pochi secondi, come per incanto: lo squisito assortimento di caffè e tè di **DELIZIO** esaudisce tutti i desideri.

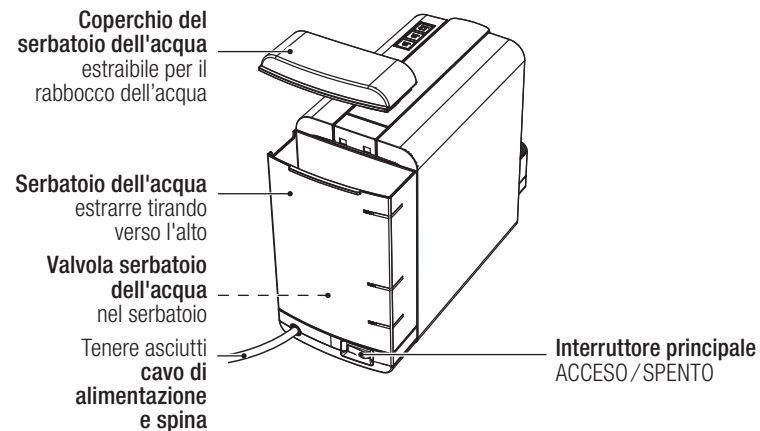
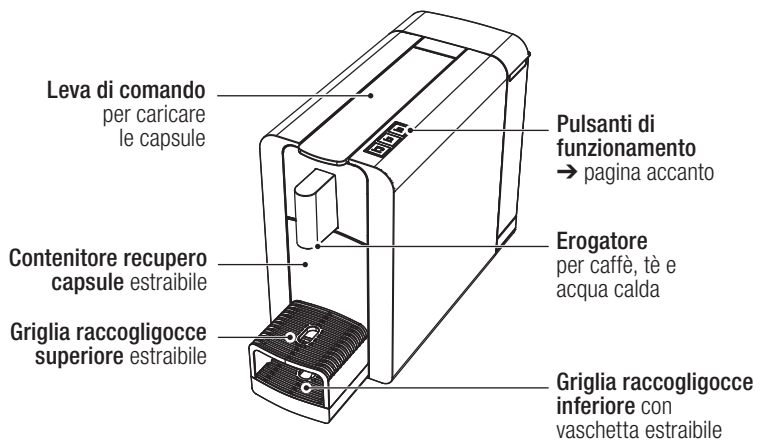
Vi ringraziamo per la fiducia e vi auguriamo di vivere con **DELIZIO** dei piacevoli momenti gustosi.

Sul sito [www.delizio.ch](http://www.delizio.ch) sono disponibili le presenti istruzioni per l'uso in formato PDF e le informazioni aggiornate sul sistema a capsule **DELIZIO**.



## Sommario

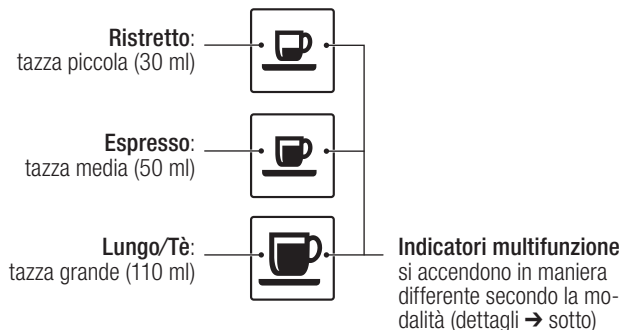
– Avvertenze di sicurezza	2
– Elenco delle parti e degli elementi di comando	6
– Indicatori luminosi	7
– Messa in funzione	8
– Preparazione/Collocazione/Riempire il serbatoio con acqua/Collegamento/Spurgo dell'aria	8
– Preparazione caffè/tè/Dopo la preparazione	10
– Funzioni speciali	12
– Programmazione della quantità di caffè	12
– Modalità risparmio energia	12
– Pulizia/Manutenzione/Decalcificazione	14
– Quotidianamente: svuotare contenitore capsule, vaschetta raccogliogocce e serbatoio	14
– Risciacquo e spurgo macchina/circuiti interni	16
– Pulizia della macchina e degli accessori	16
– Decalcificazione: almeno una volta ogni 2 mesi	18
– Eliminare il vapore prima della custodia/del trasporto	20
– Diversi	22
– Guasti: controllo/soluzione	22
– Smaltimento/Dati tecnici	23



## Indicatori luminosi

I pulsanti si accendono in maniera differente secondo la modalità:

**erogazione caffè/tè:** i pulsanti lampeggiano: fase di riscaldamento, i pulsanti sono illuminati: pronti o erogazione caffè/tè



**Bianco** (crescente e decrescente): modalità risparmio energia → pagina 12

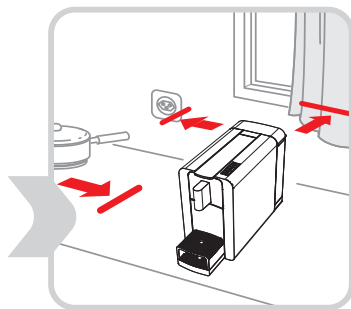


**Bianco** (tutti i pulsanti lampeggiano velocemente) errore regolazione elettronica/temperatura (temperatura troppo alta o inferiore a 5 °C); spegnere la macchina e riaccenderla dopo 30 minuti. Se i pulsanti lampeggiano ancora → rivolgersi al servizio assistenza post-vendita (in caso di temperatura troppo bassa, bastano 30 minuti di riscaldamento a temperatura ambiente, perché la macchina ritorni a funzionare)

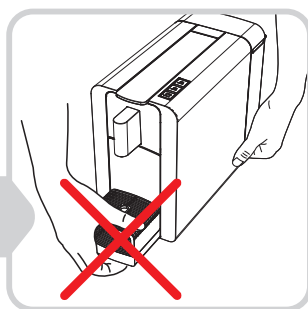


**Bianco** (entrambi i pulsanti lampeggiano lentamente): è in corso il programma eliminazione vapore → pagina 20

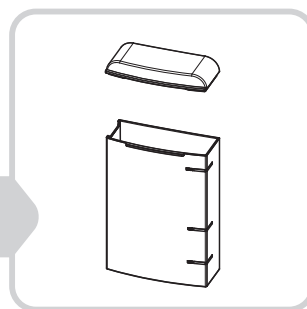
## Preparazione / Collocazione / Riempire il serbatoio con acqua / Collegamento / Spurgo dell'aria



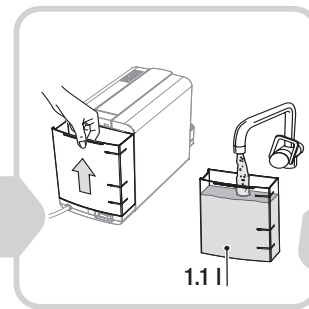
Scegliere una superficie di appoggio stabile, impermeabile e resistente al calore. Non appoggiare direttamente su marmo, legno (pericolo di macchie di caffè/ decalcificante)



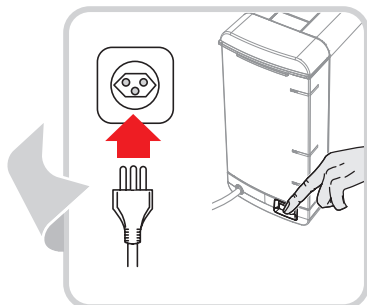
**Spostamento/trasporto:** non spostare mai la macchina tenendola per la vaschetta raccogliogocce (rischio di caduta della macchina)



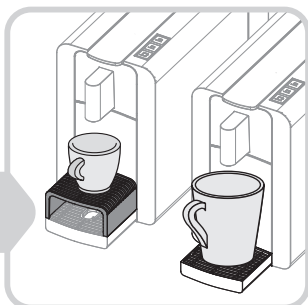
Lavare il serbatoio dell'acqua e il coperchio con acqua tiepida e un comune detersivo, risciacquare e fare asciugare



**Riempire il serbatoio** con acqua fredda (max. 1.1 l). Cambiare ogni giorno l'acqua



Inserire la spina in una presa di corrente con messa a terra. Accendere la macchina con l'interruttore principale



**Tazza:** posare sotto l'erogatore. Per tazze grandi rimuovere la griglia raccogliogocce superiore

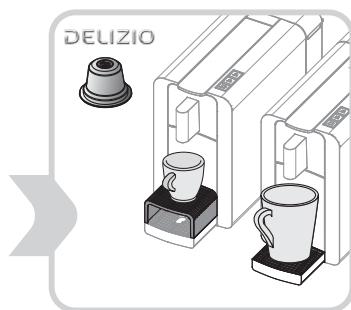


Il pulsante **Lungo/Tè** ☕ s'illumina in modo crescente e decrescente (= modalità risparmio energia). Premere un pulsante qualsiasi (tutti i pulsanti si illuminano di bianco)



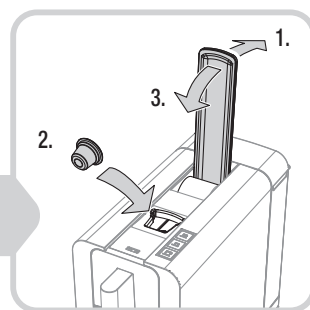
**Spurgo/risciacquo circuiti interni:** Non inserire nessuna capsula. Posizionare una tazza sotto l'erogatore e premere il pulsante **Lungo/Tè** ☕ per 2-5 volte

## Il primo caffè/tè!

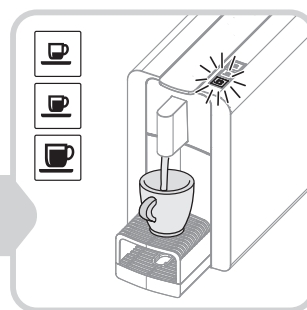





Utilizzare una capsula **DEL** per ogni tazza. Non si possono utilizzare altri tipi di capsule. Dopo una pausa prolungata, risciacquare i circuiti → pagina 16.

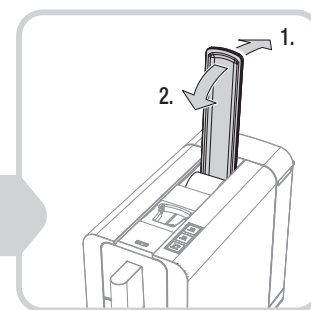
**Tazza:** posare sotto l'erogatore. Per tazze grandi rimuovere la griglia raccogliogocce superiore



**Caricare la capsula:** 1. Spingere la leva di comando all'indietro fino alla battuta. 2. Far scivolare la capsula nel portacapsule in modo diritto. 3. Riabbassare completamente la leva (la capsula viene forata)



**Erogazione di caffè/tè: seleziona- re tazza piccola** , **media**  o **grande** . L'erogazione viene interrotta automaticamente (o prima, azionando nuovamente il pulsante)



**Eliminazione della capsula:** 1. Spingere la leva di comando all'indietro (la capsula cade nel contenitore recupero capsule). 2. Riabbassare completamente la leva


### buono a sapersi

Se, dopo l'azionamento di un **pul a lampeggia con luce bianca**, significa che la macchina è in fase di riscaldamento. Dopo il riscaldamento, il pulsante si illumina in modo permanente di una luce bianca e l'erogazione inizia. La quantità di erogazione si adatta individualmente (→ pagina 12 «Programmazione della quantità di caffè»).

**Suggerimento:** preparare il caffè ristretto e il caffè espresso in una tazzina preriscaldata con parete spessa, perchè il caffè non raffreddi troppo in fretta.

**Pr** : preparare un espresso  (senza inserire la capsula).

**Spurgare i circuiti interni:** dopo una pausa prolungata (ad es. dopo le vacanze) nei circuiti interni vi è presenza di aria (→ pagina 16 «Risciacquo e spurgo macchina/circuiti interni»).

**Prima del passaggio dal caffè al tè:** azionare il pulsante di erogazione  senza inserire la capsula, per risciacquare i circuiti (→ pagina 16 «Risciacquo e spurgo macchina/circuiti interni»).

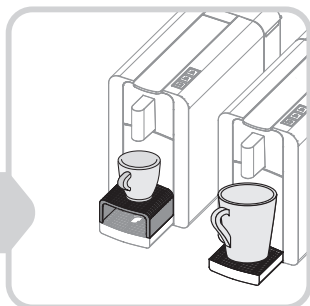
**Capsula:** se la capsula resta a lungo nel portacapsule può rimanervi incollata. In questo caso sollevare ed abbassare la leva di comando. Se la capsula non si stacca, spingerla accuratamente con le dita verso il basso (attenzione, interno del portacapsule bollente e sporgenze appuntite!).

Dopo aver sollevato la **leva di comando** può scorrere dell'acqua (non si tratta di un difetto).

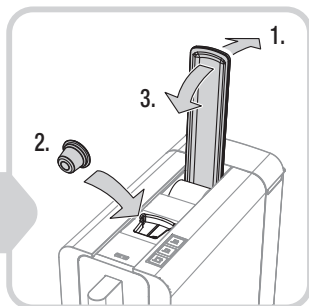
**Nota:**

- Il caffè/tè è bollente: pericolo di scottature
- L'erogazione di caffè/tè è possibile solo se la leva di comando è chiusa

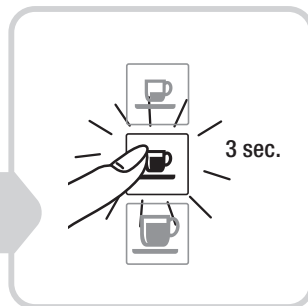
## Programmazione della quantità di caffè



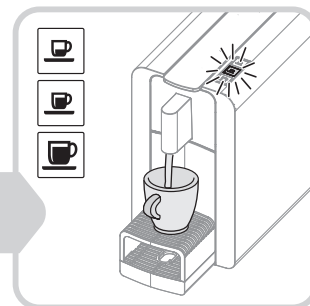
**Programmazione:** posizionare la tazza sotto l'erogatore



**Caricare la capsula:** 1. Spingere la leva di comando all'indietro. 2. Far scivolare la capsula nel portacapsule in modo diritto. 3. Richiudere completamente la leva

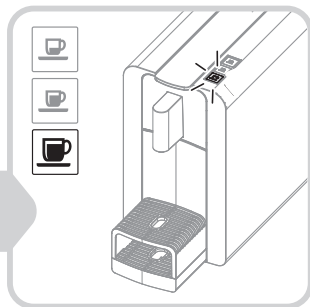


**Tenere premuto** il pulsante da programmare, ad es. ☕ (min. 3 sec.), finché non inizia a lampeggiare velocemente. In seguito lampeggia lentamente (= riscaldamento)



L'erogazione di caffè inizia. Raggiunta la quantità di caffè desiderata, **premere nuovamente il pulsante**. L'erogazione si arresta ed entrambi i pulsanti si illuminano nuovamente

## Modalità risparmio energia



**Modalità risparmio energia attivo:** il pulsante ☕ s'illumina di una luce crescente e decrescente



**Terminare la modalità risparmio energia:** premere un pulsante qualsiasi (tutti i pulsanti si illuminano di bianco)



### buono a sapersi

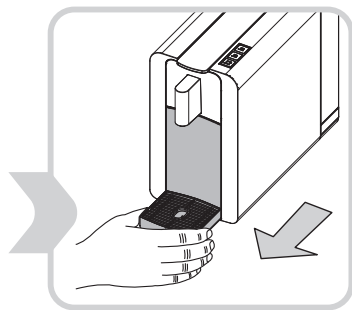
**Quantità di erogazione alla prima messa in funzione** (= impostazioni di fabbrica):

- ☕ Ristretto 30 ml (= tazza «piccola»)
- ☕ Espresso 50 ml (= tazza «media»)
- ☕ Lungo/Tè 110 ml (= tazza «grande»)

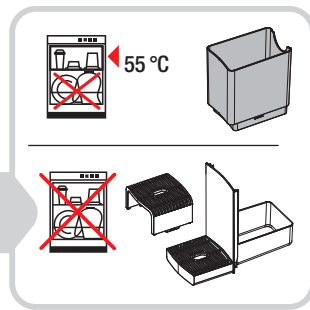
**Modalità risparmio energia:** si attiva automaticamente se per 60 secondi non viene premuto alcun pulsante (= il pulsante ☕ si illumina in modo crescente e decrescente).

Per interrompere completamente la corrente elettrica, disinserire l'interruttore di rete e estrarre la spina dalla presa (ad es. in caso di vacanze).

## Quotidianamente: svuotare contenitore capsule, vaschetta raccogli gocce e serbatoio

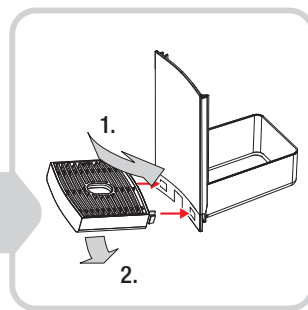


Tenere la **vaschetta raccogli gocce** e tirare alzandola leggermente

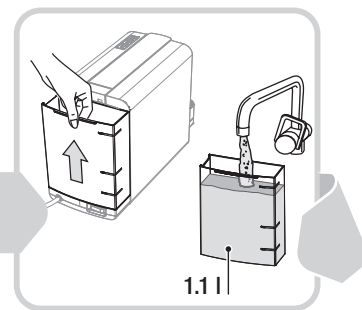


Rimuovere il **contenitore recupero capsule, griglia e vaschetta raccogli gocce**.

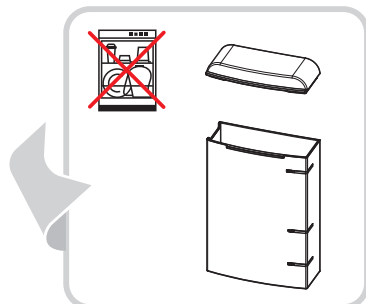
**Dopo la pulizia**, rimontare i pezzi nell'ordine inverso



**1.** Inserire la vaschetta raccogli gocce nell'apertura, **2.** Spingere verso il basso (scatta in posizione). Rimuovere la vaschetta procedere nell'ordine contrario



Svuotare il **serbatoio dell'acqua** quotidianamente e riempire con acqua fredda (max. 1.1 l)



Lavare il serbatoio dell'acqua e il coperchio con acqua tiepida e un comune detersivo.

**Non mettere in lavastoviglie!**



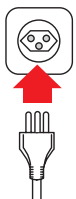
### buono a sapersi

**Igiene:** svuotare il serbatoio dell'acqua quotidianamente. Svuotare regolarmente il contenitore recupero capsule, la vasca recupero liquidi e la vaschetta raccogli gocce dopo ca. 10 erogazioni o minimo 1 volta al giorno, altrimenti potrebbero traboccare.

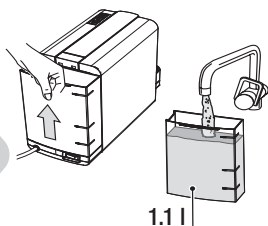
**Importante:** non mettere i pezzi in lavastoviglie (eccezione: contenitore recupero capsule).



## Risciacquo e spurgo macchina/circuiti interni




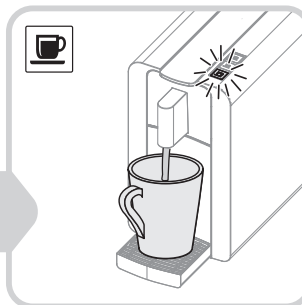
Al primo utilizzo, o dopo un mancato uso prolungato (ad es. vacanze), la macchina deve essere risciacquata e spurgata




Riempire il **serbatoio** con acqua fredda (max. 1.1 l)



**Posizionare una tazza sotto l'erogatore.** Non inserire nessuna capsula. Se il pulsante  si illumina con luce crescente e decrescente, premere un pulsante qualsiasi

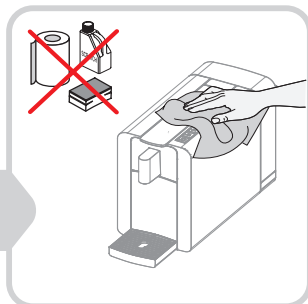


Azionare il pulsante  per iniziare l'operazione di risciacquo/spurgo. Dopo alcuni secondi, la pompa smette di funzionare e l'operazione è terminata

## Pulizia della macchina e degli accessori



**Prima di pulire l'apparecchio staccare la spina.** Non immergere mai la macchina nell'acqua e non pulirla mai sotto l'acqua corrente



Pulire la macchina e l'erogatore con un panno umido. **Non asciugare strofinando e non utilizzare detersivi corrosivi**



### buono a sapersi

Tenere sempre il cavo d'alimentazione e la spina asciutti.

## Decalcificazione: almeno una volta ogni 2 mesi

**⚠ importante!**

**Una regolare eliminazione del calcare** (almeno una volta ogni due mesi) consente di ottenere un miglior caffè e permette una maggior durata dell'apparecchio.

**Nessuna garanzia copre danni da calcare.**

**Utilizzare il decalcificante specifico DELIZIO** (non utilizzare aceto), miscela secondo l'etichetta.

Per eliminare il calcare, **rimuovere tutte le capsule** dalla macchina.

L'operazione di decalcificazione dura **ca. 30 minuti**.

Prima di procedere nuovamente all'erogazione di caffè/tè, **accertarsi che la macchina sia stata risciacquata con acqua pulita**, altrimenti nella macchina si trova **del decalcificante ⚠ nocivo per la salute**.



**300 tazze /  
1-2 mesi**

Per evitare danni, **decalcificare la macchina dopo 300 preparazioni di caffè/tè o dopo 1-2 mesi al massimo**




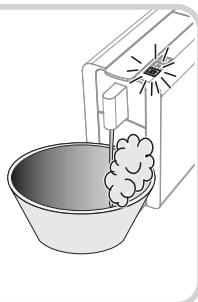
**min.  
0.5 l**


**Mescolare il decalcificante DELIZIO con acqua** e versare nel serbatoio dell'acqua (min. 0.5 l; miscela secondo l'etichetta). **Non utilizzare aceto** (la macchina si danneggia)!



**min. 1.1 l**


**Rimuovere le capsule** dalla macchina. Collocare **un grande recipiente** (min. 1.1 l) sotto l'erogatore. Se  si illumina in modo crescente e decrescente, premere il pulsante

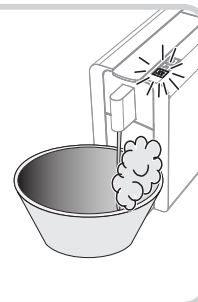



premere il pulsante  (erogazione molto calda!). Dopo l'erogazione del decalcificante **lasciarlo agire per 3 minuti** all'interno del circuito. Ripetere l'operazione fino a serbatoio vuoto



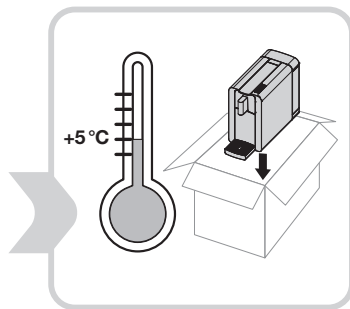
**1.1 l**

**Serbatoio vuoto:** sciquare il serbatoio, quindi riempirlo di nuovo con acqua e reinserirlo. Svuotare il recipiente contenente il decalcificante, quindi ricollocarlo sotto l'erogatore. Premere il pulsante  tante volte finché non si svuota il serbatoio



**Riempire il serbatoio** e premere . Erogare **una tazza di caffè senza inserire la capsula**. **La macchina è quindi pronta per l'erogazione del caffè/tè**

## Eliminare sempre il vapore prima della custodia /del trasporto



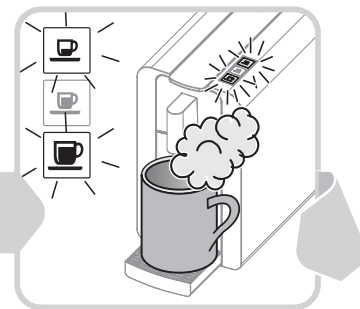
Per impedire l'insorgere di guasti in caso di custodia/trasporto, eliminare il vapore dal sistema (= eliminazione dell'acqua). In caso di temperatura inferiore a 5 °, ciò è assolutamente necessario



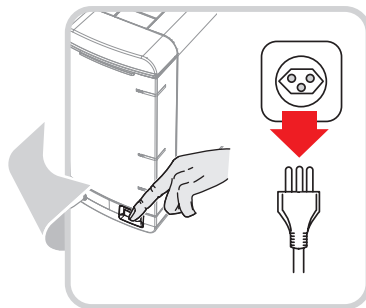
**Spegnere la macchina. Svuotare il serbatoio dell'acqua,** quindi riportarlo nella sua sede. Collocare una **tazza vuota sotto l'erogatore**



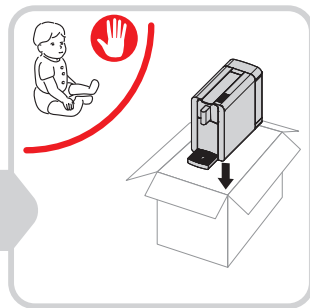
Premere e mantenere premuto il pulsante ☕ **Lungo/Tè,** quindi **accendere la macchina.** Il programma eliminazione vapore si attiva; rilasciare quindi il pulsante



**Fuoriuscita di vapore** dall'erogatore: pericolo ustioni! Dopo alcuni secondi la pompa emette un suono. Al suo cessare, i pulsanti si spengono, l'operazione è terminata



**Spegnere la macchina e lasciarla raffreddare. Staccare la spina.** Riporre la macchina in un locale asciutto, al riparo dalla polvere e fuori dalla portata dei bambini



**Suggerimento:** utilizzare l'imballaggio originale



### buono a sapersi

In caso di mancato uso prolungato o in caso di custodia o di trasporto ad una temperatura inferiore a 5 °C è assolutamente consigliato procedere all'eliminazione del vapore.

Con questa operazione viene eliminata l'acqua dal sistema al fine di impedire l'insorgere di guasti causati dall'acqua congelata all'interno del circuito. Quando l'apparecchio viene riutilizzato, risciacquare prima la macchina/ i circuiti (→ pagina 16).

Se la temperatura della macchina è inferiore a 5 °C, quest'ultima non può essere utilizzata e tutti i pulsanti ☕, ☕ e ☕ lampeggiano velocemente.

## Guasti: controllo / soluzione



Le riparazioni devono essere eseguite solo presso il servizio assistenza post-vendita. Riparazioni non eseguite a regola d'arte o l'uso di pezzi di ricambio non originali possono essere fonte di pericolo per l'utente. In caso di riparazioni non eseguite come si conviene, si declina ogni responsabilità e la garanzia viene a cadere. Se non si è in grado di risolvere i problemi con l'aiuto della presente tabella, rivolgersi al punto vendita più vicino.

**Importante:** in caso di anomalie di funzionamento, guasti evidenti o sospetti in caso di caduta della macchina, estrarre immediatamente la spina dalla presa di corrente.

### Problema di erogazione caffè

**Nessuna erogazione caffè o insufficiente**

- riempire il serbatoio e collocare correttamente
- la capsula è difettosa → utilizzare capsula nuova
- richiudere la leva fino alla battuta
- macchina calcificata → decalcificare → pagina 18
- pompa difettosa → rivolgersi al servizio assistenza postvendita

**La pompa fa troppo rumore**

- serbatoio vuoto → riempire e/o collocare correttamente

**Erogatore: l'acqua gocciola costantemente**

- macchina calcificata → decalcificare la macchina → pagina 18

**Erogatore: singole gocce fuoriescono dall'erogatore**

- capsula usata nella macchina → eliminarla

**Caffè/tè hanno un gusto acido**

- dopo la decalcificazione la macchina non è stata ben risciacquata
- data di scadenza del caffè superata → utilizzare una capsula nuova

**La quantità di acqua programmata per tazza non è corretta**

- serbatoio dell'acqua vuoto → riempire il serbatoio e/o collocare correttamente
- programmazione alterata → effettuare nuovamente la programmazione → pagina 12
- macchina calcificata → decalcificare → pagina 18

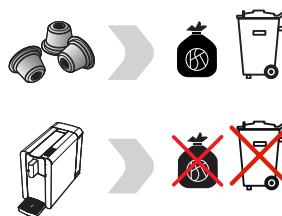
**Dopo che il serbatoio è stato azionato vuoto, non viene aspirata acqua**

- capsula usata nella macchina → eliminarla → sciacquare i circuiti → pagina 16
- dopo 30 minuti, riprovare senza capsula, se la macchina aspira → decalcificare → pagina 18
- dopo 30 minuti, riprovare senza capsula, se la macchina non aspira → rivolgersi al servizio assistenza post-vendita

**Tutti i pulsanti lampeggiano rapidamente**

- guasto elettronico o di temperatura → pagina 7

## Smaltimento



– Smaltire le capsule da caffè e da tè DELIZIO tra i normali rifiuti domestici

– Consegnare gratuitamente gli apparecchi non più in uso presso un punto vendita per uno smaltimento adeguato

– Smaltire immediatamente gli apparecchi con un guasto pericoloso e assicurarsi che non possano più essere utilizzati

– Non gettare gli apparecchi tra i rifiuti domestici (tutela dell'ambiente!)

## Dati tecnici Type DC 266

- |                              |                    |                      |               |
|------------------------------|--------------------|----------------------|---------------|
| – Tensione nominale          | 220-240 V 50 Hz    | – Capacità serbatoio | max. 1.1 l    |
| – Potenza nominale           | 1455 Watt          | – Schermato secondo  | norme UE      |
| – Modalità risparmio energia | 0.3 W              | – Omologazione/      | CE, S+, RoHS, |
| – Dimensioni (LxAxP): ca.    | 140 x 360 x 255 mm | conformità           | WEEE          |
| – Peso (senza acqua)         | ca. 3.9 kg         |                      |               |

Nell'interesse dello sviluppo tecnico ci riserviamo di apportare modifiche di progettazione e di esecuzione.

# DELIZIO



ENERGY  
SAVE  
CONCEPT



19  
BAR



EASY  
AVAILABLE



15 SEC  
READY TO USE

Vertrieb/Distributeur/Distributore:

Delica AG

Hafenstrasse 120

CH-4127 Birsfelden

[www.delizio.ch](http://www.delizio.ch)