

# SIEMENS

Gebrauchsanleitung  
Instruction for Use  
Mode d'emploi

Istruzioni per l'uso  
Gebruiksaanwijzing

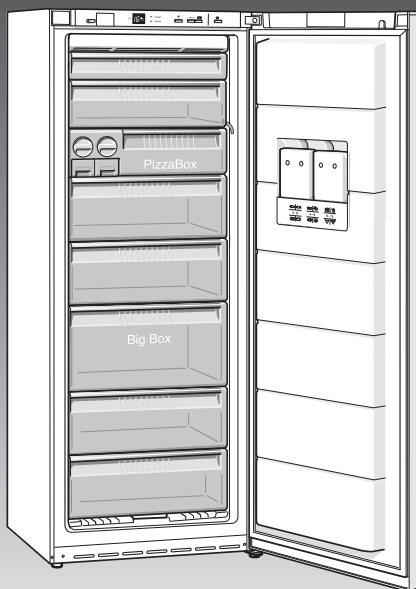
de

en

fr

it

nl



9000 2 13 368 (8702)

GS..N..

---

## de Inhaltsverzeichnis

Hinweise zur Entsorgung	4	Gefrieren und Lagern	10
Sicherheits- und Warnhinweise	4	Frische Lebensmittel einfrieren	10
Gerät kennenlernen	6	Supergefrieren	12
Bedienblende	6	Max. Gefriervermögen	12
Raumtemperatur und Belüftung beachten	7	Gefriergut auftauen	12
Gerät anschließen	8	Energie sparen	13
Gerät einschalten	8	Betriebsgeräusche	13
Ausstattung	9	Kleine Störungen selbst beheben	14
		Kundendienst	16

---

## en Index

Information concerning disposal	17	Freezing and storing frozen food	22
Safety and warning information	17	Freezing fresh food	23
Getting to know your appliance	19	Fast freezing	24
Fascia	19	Max. freezer capacity	24
Note ambient temperature and ventilation	20	Defrosting frozen produce	25
Connecting the appliance	21	Tips for saving energy	26
Switching on the appliance	21	Operating noises	26
Fittings	22	Eliminating minor faults yourself	27
		Customer service	29

---

## fr Table des matières

Conseils pour la mise au rebut	30	Congélation de produits frais	37
Consignes de sécurité et avertissements	30	Supercongélation	39
Présentation de l'appareil	32	Capacité de congélation max.	39
Bandeau de commande	33	Décongélation de produits surgelés	40
Consignes pour la température ambiante et l'aération	34	Economies d'énergie	41
Branchement de l'appareil	35	Bruits de fonctionnement	41
Enclenchement de l'appareil	35	Remédier soi-même aux petites pannes	42
Équipement	36	Service après-vente	44
Congélation et rangement de produits surgelés	37		

---

## it Istruzioni per l'uso

Avvertenze per lo smaltimento . . . . .	45	Congelamento di alimenti freschi . . . . .	52
Avvertenze di sicurezza e pericolo . . . . .	45	Superfreezer . . . . .	54
Conoscere l'apparecchio . . . . .	47	Max. potenza di congelamento . . . . .	54
Pannello comandi . . . . .	48	Scongelamento di alimenti congelati . . . . .	54
Considerare la temperatura ambiente e la ventilazione . . . . .	49	Risparmiare energia . . . . .	55
Collegare l'apparecchio . . . . .	50	Rumori di funzionamento . . . . .	55
Accendere l'apparecchio . . . . .	50	Eliminare da soli piccoli guasti . . . . .	56
Attrezzatura . . . . .	51	Servizio assistenza clienti . . . . .	59
Congelare e conservare alimenti surgelati . . . . .	52		

---

## nl Inhoud

Aanwijzingen over de afvoer . . . . .	60	Invriezen en opslaan van diepvrieswaren . . . . .	67
Veiligheidsbepalingen en waarschuwingen . . . . .	60	Verse levensmiddelen invriezen . . . . .	67
Kennismaking met het apparaat . . . . .	62	Supervriezen . . . . .	68
Bedieningspaneel . . . . .	63	Maximale invriescapaciteit . . . . .	69
Let op omgevingstemperatuur en beluchting . . . . .	64	Ontdooien van diepvrieswaren . . . . .	69
Apparaat aansluiten . . . . .	65	Energie besparen . . . . .	70
Inschakelen van het apparaat . . . . .	65	Bedrijfsgeluiden . . . . .	70
Uitvoering . . . . .	66	Kleine storingen zelf verhelpen . . . . .	71
		Servicedienst . . . . .	74

## Hinweise zur Entsorgung

### Verpackung entsorgen

Die Verpackung schützt Ihr Gerät vor Transportschäden. Alle eingesetzten Materialien sind umweltverträglich und wieder verwertbar. Bitte helfen Sie mit: Entsorgen Sie die Verpackung umweltgerecht.

Über aktuelle Entsorgungswege informieren Sie sich bitte bei Ihrem Fachhändler oder bei der Gemeindeverwaltung.

### Altgerät entsorgen

Altgeräte sind kein wertloser Abfall! Durch umweltgerechte Entsorgung können wertvolle Rohstoffe wiedergewonnen werden.



Dieses Gerät ist entsprechend der europäischen Richtlinie 2002/96/EG über Elektro- und Elektronikaltgeräte (waste electrical and electronic equipment – WEEE) gekennzeichnet. Die Richtlinie gibt den Rahmen für eine EU-weit gültige Rücknahme und Verwertung der Altgeräte vor.

### Warnung

Bei ausgedienten Geräten

1. Netzstecker ziehen.
2. Anschlusskabel durchtrennen und mit dem Netzstecker entfernen.

Kältegeräte enthalten Kältemittel und in der Isolierung Gase. Kältemittel und Gase müssen fachgerecht entsorgt werden. Rohre des Kältemittel-Kreislaufes bis zur fachgerechten Entsorgung nicht beschädigen.

## Sicherheits- und Warnhinweise

### Bevor Sie das Gerät in Betrieb nehmen

Lesen Sie Gebrauchs- und Montageanleitung aufmerksam durch! Sie enthalten wichtige Informationen über Aufstellen, Gebrauch und Wartung des Gerätes.

Bewahren Sie alle Unterlagen für späteren Gebrauch oder für Nachbesitzer auf.

### Technische Sicherheit

- Das Gerät enthält in geringer Menge das umweltfreundliche, aber brennbare Kältemittel R600a. Achten Sie darauf, dass die Rohre des Kältemittel-Kreislaufes bei Transport oder Montage nicht beschädigt werden. Herausspritzendes Kältemittel kann zu Augenverletzungen führen oder sich entzünden.

### Bei Beschädigung

- Offenes Feuer oder Zündquellen vom Gerät fernhalten,
- Raum für einige Minuten gut durchlüften,
- Netzstecker ziehen,
- Kundendienst benachrichtigen.

Je mehr Kältemittel in einem Gerät ist, umso größer muss der Raum sein, in dem das Gerät steht. In zu kleinen Räumen kann bei einem Leck ein brennbares Gas-Luft-Gemisch entstehen.

Pro 8 g Kältemittel muss der Raum mindestens 1 m<sup>3</sup> groß sein. Die Menge des Kältemittels Ihres Gerätes steht auf dem Typschild im Inneren des Gerätes.

- Das Wechseln der Netzanschlussleitung und andere Reparaturen dürfen nur vom Kundendienst durchgeführt werden. Unsachgemäße Installationen und Reparaturen können den Benutzer erheblich gefährden.

## Beim Gebrauch

- Nie elektrische Geräte innerhalb des Gerätes verwenden (z. B. Heizgeräte, elektrische Eisbereiter usw.)
- Nie das Gerät mit einem Dampfreinigungsgerät abtauen oder reinigen! Der Dampf kann an elektrische Teile gelangen und einen Kurzschluss auslösen.

### **Explosionsgefahr!**

- **Stromschlaggefahr!**
- Keine spitzen oder scharfkantigen Gegenstände verwenden um Reif- und Eisschichten zu entfernen.
- Keine Produkte mit brennbaren Treibgasen (z. B. Spraydosen) und keine explosiven Stoffe lagern.
- **Explosionsgefahr!**
- Sockel, Auszüge, Türen usw. nicht als Trittbrett oder zum Abstützen missbrauchen.
- Zum Abtauen und Reinigen Netzstecker ziehen oder Sicherung ausschalten. Am Netzstecker ziehen, nicht am Anschlusskabel.
- Hochprozentigen Alkohol nur dicht verschlossen und stehend lagern.
- Kunststoff-Teile und Türdichtung nicht mit Öl oder Fett verschmutzen. Kunststoff-Teile und Türdichtung werden sonst porös.
- Be- und Entlüftungsöffnungen für das Gerät nie abdecken oder zustellen.

- Im Gefrierraum keine Flüssigkeiten in Flaschen und Dosen lagern (besonders kohlen säurehaltige Getränke). Flaschen und Dosen können platzen!
- Nie Gefriergut sofort, nachdem es aus dem Gefrierraum genommen wird, in den Mund nehmen.

### **Gefrierverbrennungsgefahr!**

- Vermeiden Sie längeren Kontakt der Hände mit dem Gefriergut, Eis oder den Verdampferrohren usw.
- **Gefrierverbrennungsgefahr!**
- Reifschicht und festgefrorenes Gefriergut nicht mit Messer oder spitzem Gegenstand abschaben. Sie könnten damit die Kältemittelrohre beschädigen. Herausspritzendes Kältemittel kann sich entzünden oder zu Augenverletzungen führen.

## Kinder im Haushalt

- Verpackung und deren Teile nicht Kindern überlassen. Erstickungsgefahr durch Faltpackungen und Folien!
- Das Gerät ist kein Spielzeug für Kinder!
- Bei Gerät mit Türschloss: Schlüssel außer Reichweite von Kindern aufbewahren!

## Allgemeine Bestimmungen

Das Gerät eignet sich

- zum Gefrieren von Lebensmitteln,
- zur Eisbereitung.

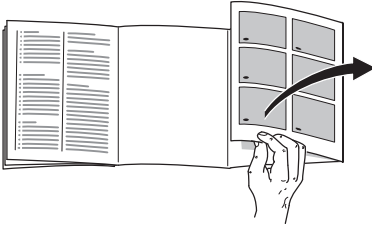
Das Gerät ist nur für die Verwendung im Haushalt bestimmt.

Das Gerät ist funktentstört nach EU-Richtlinie 89/336/EEC.

Der Kältekreislauf ist auf Dichtheit geprüft.

Dieses Erzeugnis entspricht den einschlägigen Sicherheitsbestimmungen für Elektrogeräte (EN 60335/2/24).

## Gerät kennenlernen



Bitte klappen Sie die letzte Seite mit den Abbildungen aus. Diese Gebrauchsanweisung gilt für mehrere Modelle.

Abweichungen bei den Abbildungen sind möglich.

### Bild 1

(\*nicht bei allen Modellen)

- 1-7 Bedienblende
- 8 Innenbeleuchtung
- 9 No Frost-System
- 10 Gefrierfachklappe
- 11 Eiswürfelbereiter/ Pizzabox\*
- 12 Gefrierrost
- 13 Gefriergutschale (groß)
- 14 Gefriergutschale (klein)
- 15 Be- und Entlüftungsöffnung
- 16 Schraubfüße
- 17 Kälteakkus
- 18 Gefrierkalender

## Bedienblende

### Bild 2

#### 1 Temperatur-Anzeige

(zeigt 4 unterschiedliche Temperaturen an)

##### a) Eingestellte Temperatur

Eingestellte Temperatur wird angezeigt.

##### b) Temperatur-Anzeige blinkt

Wenn die Temperatur-Anzeige 1 blinkt, dann war es in der Vergangenheit im Gefrierraum zu warm.

##### c) Anzeige "AL" blinkt

Wenn die Anzeige 1 "AL" blinkt, dann ist es bedingt durch eine Störung oder einen Stromausfall im Gefrierraum zu warm.

Nach Drücken der Warnton-Taste 6 wird auf der Anzeige 1 fünf Sekunden lang die "wärmste Temperatur", die im Gefrierraum geherrscht hat, angezeigt.

Danach wird dieser Wert gelöscht.

##### d) Anzeige zeigt "SU"

Wenn die Anzeige 1 "SU" zeigt, ist das Supergefrieren eingeschaltet.

#### 2 Anzeige "alarm" leuchtet,

gleichzeitig blinkt Anzeige 1 "AL" und ein Warnton ertönt. Im Gefrierraum ist es zu warm.

Sie **erlischt**, wenn der Gefrierraum seine Betriebstemperatur erreicht hat.

### 3 Anzeige “super”

(zeigt 2 Funktionen an)

#### a) Anzeige leuchtet

Wenn das Supergefrieren in Betrieb ist.

#### b) Anzeige blinkt

Wenn ein Netzausfall stattgefunden hat.

### 4 Temperatur Einstelltaste

Die Gefrierraum-Temperatur lässt sich von -16 °C bis -26 °C einstellen. Taste ständig oder so oft drücken, bis gewünschte Temperatur angezeigt wird.

### 5 Taste “super”

Dient zum Ein- und Ausschalten des Supergefrierens.

Anzeige 3 “super” und Anzeige 1 “SU” wird angezeigt.

### 6 Warnton-Taste

**Dient zum Abschalten des Temperatur- und Tür-Warntones.**

Der **Tür-Warnton** schaltet sich ein, wenn die Gerätetür länger als eine halbe Minute offen steht.

Der **Temperatur-Warnton** schaltet sich ein, Anzeige 1 “AL” blinkt und Anzeige “alarm” leuchtet, wenn es im Gefrierraum zu warm, also das Gefriergut gefährdet ist.

Ohne Gefahr für das Gefriergut kann sich der Warnton einschalten und die Anzeige blinken:

- bei Inbetriebnahme des Gerätes
- beim Einlegen großer Mengen frischer Lebensmittel
- bei zu lange geöffneter Gefrierraumtür.

Nach Drücken der Taste 6 wird die “wärmste Temperatur” 5 Sek. lang auf der Anzeige 1 angezeigt.

### 7 Hauptschalter Ein/Aus

Hauptschalter, dient zum Ein- und Ausschalten des gesamten Gerätes.

## Raumtemperatur und Belüftung beachten

Die Klimaklasse steht auf dem Typenschild. Sie gibt an, innerhalb welcher Raumtemperaturen das Gerät betrieben werden kann.

Klimaklasse	zulässige Raumtemperatur
SN	+10 °C bis 32 °C
N	+16 °C bis 32 °C
ST	+18 °C bis 38 °C
T	+18 °C bis 43 °C

## Belüftung

### Bild 3

Die Luft an der Rückwand des Geräts erwärmt sich. Die erwärmte Luft muss ungehindert abziehen können. Die Kühlmaschine muss sonst mehr leisten. Dies erhöht den Stromverbrauch. Daher: Nie Be- und Entlüftungsöffnungen abdecken oder zustellen!

## Gerät anschließen

Nach dem Aufstellen des Gerätes mindestens ½ Stunde warten, bis das Gerät in Betrieb genommen wird. Während des Transports kann es vorkommen, dass sich das im Verdichter enthaltene Öl im Kältesystem verlagert.

Vor der ersten Inbetriebnahme den Innenraum des Gerätes reinigen (siehe Reinigen).

Die Steckdose sollte frei zugänglich sein. Das Gerät an 220–240 V/50 Hz Wechselstrom über eine vorschriftsmäßig installierte Steckdose anschließen. Die Steckdose muss mit einer 10-A-Sicherung oder höher abgesichert sein.

**Bei Geräten, die in nicht-europäischen Ländern betrieben werden, ist auf dem Typenschild zu überprüfen, ob die angegebene Spannung und Stromart mit den Werten Ihres Stromnetzes übereinstimmt. Das Typenschild befindet sich im Gerät links unten. Ein eventuell notwendiger Austausch der Netzanschlussleitung darf nur durch einen Fachmann erfolgen.**

### **Warnung!**

**Auf keinen Fall darf das Gerät an elektronische Energiesparstecker und an Wechselrichter, die Gleichstrom in 230 V Wechselstrom umwandeln, angeschlossen werden (z.B. Solaranlagen, Schiffsstromnetze).**

## Gerät einschalten

### **Bild 2**

- **Hauptschalter 7 drücken**, Warnton ertönt, Anzeige 1 “AL” blinkt. Anzeige 2 “alarm” leuchtet.
- ~~“AL”~~ / **“alarm”-Taste drücken**, Warnton verstummt. Anzeige 1 hört auf zu blinken.

Vom Werk aus hat das Gerät folgende Grundeinstellung:  
Gefrierraumtemperatur: –18 °C.

Der Einstellwert kann geändert werden, siehe Beschreibung zu Taste 4.

Wir empfehlen eine Einstellung von –18 °C.

### **Hinweise:**

- Wenn der Gefrierraum seine Betriebstemperatur erreicht hat, erlischt die Anzeige 2 “alarm” und Anzeige 1 “AL”.
- **Durch das vollautomatische Nofrost-System bleibt der Gefrierraum eisfrei. Ein Abtauen ist nicht mehr notwendig.**
- Die Stirnseiten des Gehäuses werden teilweise leicht beheizt, dies verhindert Schwitzwasserbildung im Bereich der Türdichtung.
- Sollte sich nach dem Schließen des Gefrierraumes die Tür nicht sofort wieder öffnen lassen, warten Sie bitte zwei bis drei Minuten, bis sich der entstandene Unterdruck ausgeglichen hat.



## Ausstattung

nicht bei allen Modellen

## Gefrierkalender

### Bild 4/A

Die Zahlen bei den Symbolen geben die zulässige Lagerdauer in Monaten für das Gefriergut an. Bei fertiger Tiefkühlkost, die im Handel erhältlich ist, ist das Herstellungsdatum oder das Haltbarkeitsdatum zu beachten.

## Kälteakku

### Bild 4/B

Bei einem Stromausfall oder einer Störung verzögert der Kälteakku die Erwärmung des eingelagerten Gefriergutes. Die längste Lagerzeit wird dabei erreicht, wenn der Akku in das oberste Fach direkt auf die Lebensmittel gelegt wird.

Um Platz zu sparen, kann der Akku im Türfach gelagert werden.

Der Kälteakku kann auch zum vorübergehenden Kühlhalten von Lebensmitteln z.B. in einer Kühltasche, herausgenommen werden.

## Gefriergutschalen-Teiler

### Bild 5

Für eine bessere Aufteilung und Übersicht des Gefrierguts.

## Eiswürfel herstellen

### Bild 6/A

Eisschale  $\frac{3}{4}$  mit Wasser füllen und auf den Boden des Gefrierraums stellen. Festgefrorene Eisschale nur mit stumpfem Gegenstand lösen (Löffelstiel).

Zum Lösen der Eiswürfel Eisschale kurz unter fließendes Wasser halten oder leicht verwinden.

### Bild 6/B

1. Die Eisschale herausnehmen, zu  $\frac{3}{4}$  mit Wasser füllen und wieder einsetzen.
2. Wenn die Eiswürfel gefroren sind, Drehgriffe der Eisschalen mehrmals nach rechts drehen und loslassen. Die Eiswürfel lösen sich und fallen in den Vorratsbehälter.
3. Eiswürfel aus dem Vorratsbehälter entnehmen.

## Gefrieren und Lagern

### Tiefkühlkost einkaufen

Verpackung darf nicht beschädigt sein.

Haltbarkeitsdatum beachten.

Temperatur in der Verkaufstruhe – 18 °C oder tiefer.

Tiefkühlkost möglichst in einer Isoliertasche transportieren und schnell in den Gefrierraum legen.

### Gefriergut lagern

- Wichtig für einwandfreie Luftzirkulation im Gerät, Gefriergutschalen bis zum Anschlag einschieben.
- Sind sehr viele Lebensmittel unterzubringen, kann man alle Gefriergutschalen, bis auf die unterste, aus dem Gerät herausnehmen und die Lebensmittel direkt auf den Gefrierrosten stapeln. Die jeweils oberste Klappe muss im Gerät bleiben. Die Lüftungsschlitze an der Rückwand nicht mit Gefriergut verdecken! Zum Herausnehmen, Gefriergutschalen bis zum Anschlag herausziehen, vorn anheben und herausnehmen. **Bild 7**

## Frische Lebensmittel einfrieren

### Lebensmittel selbst eingefrieren

Werden Lebensmittel selbst eingefroren, nur frische, einwandfreie Lebensmittel verwenden.

#### Zum Einfrieren geeignet sind:

Fleisch- und Wurstwaren, Geflügel und Wild, Fisch, Gemüse, Kräuter, Obst, Backwaren, Pizza, fertige Speisen, Speisereste, Eigelb und Eiweiß.

#### Zum Einfrieren nicht geeignet sind:

Ganze Eier in der Schale, Sauerrahm und Mayonnaise, Blattsalate, Radieschen, Rettiche und Zwiebel.

#### Blanchieren von Gemüse und Obst

Damit Farbe, Geschmack, Aroma und Vitamin "C" erhalten bleiben, sollte Gemüse und Obst vor dem Einfrieren blanchiert werden.

Beim Blanchieren wird das Gemüse und Obst kurzzeitig in kochendes Wasser getaucht.

Literatur über das Einfrieren, wo auch das Blanchieren beschrieben wird, gibt es im Buchhandel.

## Lebensmittel einordnen

Größere Mengen Lebensmittel vorzugsweise in den obersten Fächern eingefrieren, dort werden sie besonders schnell und somit auch schonend eingefroren. Die Lebensmittel breitflächig auf die Gefrierroste bzw. in die Gefriergutschalen legen.

Bereits gefrorene Lebensmittel dürfen nicht mit den frisch einzufrierenden Lebensmitteln in Berührung kommen. Gegebenenfalls durchgefrorene Lebensmittel in die Gefriergutschalen umstapeln.

Werden frische Lebensmittel eingefroren, kann die Temperatur im Gefrierraum so ansteigen, daß die Temperaturanzeige **Bild 2/1** blinkt und die Anzeige "alarm" **Bild 2/2** leuchtet. Dies bedeutet aber keine Gefahr für das bereits eingefrorene Gefriergut.

Spätestens nach 24 Stunden wird die eingestellte Temperatur wieder erreicht.

Um zu verhindern, dass bei einem eventuellen Stromausfall oder einer Störung die Lebensmittel schnell erwärmen, Kälteakkus direkt auf die Lebensmittel in das oberste Fach legen.

## Lebensmittel verpacken

Die Waren portionsgerecht für Ihren Haushalt abpacken. Gemüse und Obst nicht schwerer als 1 kg, Fleisch bis zu 2,5 kg portionieren. Kleinere Portionen frieren schneller durch und die Qualität bleibt beim Auftauen und Zubereiten so am besten erhalten.

Die Lebensmittel luftdicht verpacken, damit sie nicht ihren Geschmack verlieren oder austrocknen.

### Zum Verpacken geeignet sind:

Kunststoff-Folien, Schlauchfolien aus Polyethylen, Alu-Folien und Gefrierdosen. Diese Produkte finden Sie im Fachhandel.

### Ungeeignet sind:

Packpapier, Pergamentpapier, Cellophan, Müllbeutel und gebrauchte Einkaufstüten.

Die Lebensmittel in die Verpackung einlegen, Luft völlig herausdrücken und Packung dicht verschließen.

### Zum Verschließen eignen sich:

Gummiringe, Kunststoffklipse, Bindfäden, kältebeständige Klebebänder oder ähnliches. Beutel und Schlauchfolien aus Polyethylen können mit einem Folienschweissgerät verschweisst werden.

Vor dem Einlegen in den Gefrierraum den Inhalt der Gefrierpakete kennzeichnen und mit dem Einlegedatum versehen.

Heiße Speisen und Getränke vor dem Einlegen in den Gefrierraum auf Zimmertemperatur abkühlen lassen.

## Supergefrieren

Lagern bereits Lebensmittel im Gefrierraum, ist einige Stunden vor dem Einlegen frischer Ware das "Supergefrieren" einzuschalten. Im allgemeinen genügen 4-6 Stunden.

Soll das max. Gefriervermögen genutzt werden, benötigt man 24 Stunden. Kleinere Mengen Lebensmittel (bis zu 2 kg) können ohne Supergefrieren eingefroren werden.

Das Supergefrieren schaltet automatisch nach spätestens 2 ½ Tagen ab.

Zum Einschalten des Supergefrierens Taste "super" **Bild 2/5** drücken.

Anzeige 3 "super" und Anzeige 1 "SU" leuchtet.

## Max. Gefriervermögen

Lebensmittel sollen möglichst schnell bis zum Kern durchgefroren werden. Nur so bleiben Vitamine, Nährwert, Aussehen und Geschmack erhalten. Das max. Gefriervermögen Ihres Gerätes deshalb nicht überschreiten.

## Gefriervermögen

Angaben über das max. Gefriervermögen in 24 Stunden finden Sie auf dem Typenschild.

## Nutzhalt

Die Angaben zum Nutzhalt finden Sie in Ihrem Gerät auf dem Typenschild.

## Gefriergut auftauen

Je nach Art und Verwendungszweck kann zwischen folgenden Möglichkeiten gewählt werden:

- bei Raumtemperatur
- im Kühlschrank
- im elektrischen Backofen, mit/ohne Heißluftventilator
- im Mikrowellengerät

### Hinweis

An- oder aufgetautes Gefriergut nicht wieder eingefrieren. Erst nach dem Verarbeiten zu einem Fertiggericht (gekocht oder gebraten) kann es erneut eingefroren werden.

Die max. Lagerdauer des Gefriergutes nicht mehr voll nutzen.

## Gerät ausschalten und stilllegen

### Gerät ausschalten

Hauptschalter **Bild 2/7** drücken.

### Gerät stilllegen

Wenn Sie das Gerät längere Zeit nicht benutzen:

1. Netzstecker ziehen
2. Gerät reinigen
3. Geräte-Tür offen lassen.

## Gerät reinigen

- Netzstecker ziehen oder Sicherung auslösen.
- Gefriergut herausnehmen und an einem kühlen Ort lagern. Kälteakku (wenn beiliegend) auf die Lebensmittel legen.
- Reinigen Sie das Gerät mit lauwarmem Wasser und etwas Spülmittel.

### **Achtung**

Türdichtung nur mit klarem Wasser reinigen und gründlich trockenreiben.

Reinigungswasser darf nicht in die Bedienblende gelangen.

Keine sandhaltigen oder säurehaltigen Putz- und Lösungsmittel verwenden.

## Energie sparen

- Gerät in einem trockenen, belüftbaren Raum aufstellen; nicht direkt in der Sonne oder in der Nähe einer Wärmequelle (z. B. Heizkörper, Herd). Sonst eine Isolierplatte verwenden.
- Warme Speisen und Getränke außerhalb des Gerätes abkühlen lassen.
- Das Gefriergut zum Auftauen in den Kühlschrank geben. Die Kälte des Gefriergutes zur Kühlung von Lebensmitteln nutzen.
- Gerätetür so kurz wie möglich öffnen.

- Die Geräterückseite sollte gelegentlich mit einem Staubsauger oder Pinsel gereinigt werden, um einen erhöhten Stromverbrauch zu vermeiden.
- Erforderlichen Abstand von 60 mm zur Rückwand einhalten. Dabei kann die erwärmte Luft ungehindert abziehen.

## Betriebsgeräusche

### Ganz normale Geräusche

**Brummen** – Kälteaggregat läuft.

**Blubbernde, surrende oder gurgelnde Geräusche** – Kältemittel fließt durch die Rohre.

**Klicken** – Motor schaltet ein oder aus.

### Geräusche, die sich leicht beheben lassen

#### Das Gerät steht uneben

Bitte richten Sie das Gerät mit Hilfe einer Wasserwaage eben ein. Verwenden Sie dazu die Schraubfüße oder legen Sie etwas unter.

#### Das Gerät "steht an"

Bitte rücken Sie das Gerät von anstehenden Möbeln oder Geräten weg.

#### Schubladen, Körbe oder Abstellflächen wackeln oder klemmen

Prüfen Sie bitte die herausnehmbaren Teile und setzen Sie sie eventuell neu ein.

#### Gefäße berühren sich

Rücken Sie bitte die Flaschen oder Gefäße leicht auseinander.

## Kleine Störungen selbst beheben

### Bevor Sie den Kundendienst rufen:

Überprüfen Sie, ob Sie die Störung aufgrund der folgenden Hinweise selbst beheben können.

Sie müssen die Kosten für Beratung durch den Kundendienst selbst übernehmen – auch während der Garantiezeit!

Störung	Mögliche Ursache	Abhilfe
Temperatur weicht stark von der Einstellung ab.		<p>In einigen Fällen reicht es, wenn Sie das Gerät für 2 Minuten ausschalten.</p> <p>Bei negativem Ergebnis, Versuch nach einer Stunde noch einmal wiederholen.</p> <p>Ist die Temperatur zu <b>warm</b>, prüfen Sie nach wenigen Stunden, ob eine Temperaturannäherung erfolgt ist.</p> <p>Ist die Temperatur zu <b>kalt</b>, prüfen Sie am nächsten Tag die Temperatur nochmal.</p>
Die Beleuchtung funktioniert nicht.	<p>Die Glühlampe ist defekt. <b>Bild 8/A</b></p>	<p>Defekte Glühlampe austauschen.</p> <ol style="list-style-type: none"> <li>1. Netzstecker ziehen bzw. Sicherung ausschalten.</li> <li>2. Abdeckung nach vorne abnehmen.</li> <li>3. Glühlampe wechseln (Ersatzlampe max. 15 W, 220–240 V Wechselstrom, Sockel E14)</li> </ol>
	<p>Der Lichtschalter klemmt. <b>Bild 8/B</b></p>	<p>Prüfen, ob er sich bewegen lässt. Wenn nicht, rufen Sie bitte den Kundendienst.</p>
Keine Anzeige leuchtet	<p>Stromausfall!</p> <ul style="list-style-type: none"> <li>• Die Sicherung hat ausgelöst.</li> <li>• Der Netzstecker sitzt nicht fest.</li> </ul>	<p>Prüfen, ob Strom vorhanden ist, Sicherung muss eingeschaltet sein.</p>

Störung	Mögliche Ursache	Abhilfe
Anzeige <b>Bild 2/1</b> zeigt "E2" an	Elektronik defekt	Kundendienst rufen
Anzeige "AL" <b>Bild 2/1</b> blinkt, gleichzeitig leuchtet Anzeige 2 "alarm" und ein Warnton ertönt	<p>Störung – im Gefrierraum ist es zu warm! Gefahr für das Gefriergut!</p> <ul style="list-style-type: none"> <li>• Die Be- und Entlüftungsöffnungen sind verdeckt.</li> <li>• Gefrierraumtür ist offen.</li> <li>• Es wurden zu viele Lebensmittel auf einmal zum Gefrieren eingelegt.</li> <li>• Das vollautomatische Abtauen hat eingesetzt. Spätestens nach einer halben Stunde setzt die Kühlung wieder ein.</li> </ul>	<p>Nach Drücken der Taste <b>Bild 2/6</b> wird der Warnton und das Blinken der Anzeige <b>Bild 2/1</b> abgeschaltet.</p> <p>Es wird auf Anzeige <b>Bild 2/1</b> fünf Sek. lang die wärmste Temperatur die im Gefrierraum geherrscht hat angezeigt.</p> <p><b>Hinweis:</b> An- und aufgetautes Gefriergut kann erneut eingefroren werden, wenn Fleisch und Fisch nicht länger als einen Tag, anderes Gefriergut nicht länger als drei Tage über +3 °C warm waren.</p> <p>Wenn Geschmack, Geruch und Aussehen unverändert sind, können die Lebensmittel durch Kochen oder Braten erneut eingefroren werden.</p> <p>Die max. Lagerdauer nicht mehr voll nutzen.</p>
Temperatur-Anzeige <b>Bild 2/1</b> blinkt	Durch eine Störung war es in der Vergangenheit im Gefrierraum zu warm.	Nach Drücken der Taste <b>Bild 2/6</b> wird das Blinken der Anzeige <b>Bild 2/1</b> abgeschaltet. Es wird auf Anzeige <b>Bild 2/1</b> fünf Sek. lang die wärmste Temperatur die im Gefrierraum geherrscht hat angezeigt.
Anzeige "super" <b>Bild 2/3</b> blinkt	<p><b>Netzausfall!</b></p> <p>Es besteht keine Gefahr für das Gefriergut!</p> <p><b>Achtung!</b> Wird gleichzeitig noch eine weitere Störung angezeigt, entsprechend nach "Kleine Störungen selbst beheben" handeln.</p> <p>Es besteht Gefahr für das Gefriergut!</p>	Beliebige Taste drücken, die Anzeige "super" hört auf zu blinken.

Störung	Mögliche Ursache	Abhilfe
Der Verdampfer (Kältererzeuger) im Nofrost-System ist stark vereist, dass er nicht mehr vollautomatisch abgetaut werden kann.	Die Gefrierraumtür war lange Zeit offen.	Zum Abtauen des Verdampfers, Gefriergut aus den Körben herausnehmen und gut isoliert an einem kühlen Platz lagern. Gerät ausschalten und von der Wand wegrücken. Nach ca. 20 Min. beginnt das Tauwasser in die Verdunstungsschale zu laufen (auf Geräterückseite, siehe <b>Bild 9</b> ). Um ein Überlaufen der Verdunstungsschale in diesem Fall zu vermeiden, Tauwasser mehrmals mit einem Schwamm aufsaugen. Wenn kein Tauwasser mehr in die Verdunstungsschale läuft, ist der Verdampfer abgetaut. Innenraum reinigen. Gerät wieder in Betrieb nehmen.

## Kundendienst

Einen Kundendienst in Ihrer Nähe finden Sie im Telefonbuch oder im Kundendienst-Verzeichnis. Geben Sie bitte dem Kundendienst die Erzeugnisnummer (E-Nr.) und die Fertigungsnummer (FD-Nr.) des Gerätes an.

Sie finden diese Angaben auf dem Typenschild. **Bild 10**

Bitte helfen Sie durch Nennung der Erzeugnis- und Fertigungsnummer mit, unnötige Anfahrten zu vermeiden. Sie sparen die damit verbundene Mehrkosten.



## Information concerning disposal

### Disposal of packaging

The packaging protects your appliance from damage during transit. All packaging materials are environmentally friendly and recyclable. Please contribute to a better environment by disposing of packaging materials in an environmentally-friendly manner.

Please ask your dealer or inquire at your local authority about current means of disposal.

### Disposal of your old appliance

Old appliances are not worthless rubbish! Valuable raw materials can be reclaimed by recycling old appliances.



This appliance is labelled in accordance with European Directive 2002/96/EG concerning used electrical and electronic appliances (waste electrical and electronic equipment - WEEE). The guideline determines the framework for the return and recycling of used appliances as applicable throughout the EU.

### Warning

Redundant appliances:

1. Pull out the mains plug.
2. Cut off the power cord and discard with the mains plug.

Refrigerators contain refrigerants and the insulation contains gases. Refrigerant and gases must be disposed of properly. Ensure that tubing of the refrigerant circuit is not damaged prior to proper disposal.

## Safety and warning information

### Before you switch ON the appliance

Please read the operating and installation instructions carefully.

They contain important information on how to install, use and maintain the appliance.

Keep all documentation for subsequent use or for the next owner.

### Technical safety

- This appliance contains a small quantity of environmentally-friendly but flammable R600a refrigerant. Ensure that the tubing of the refrigerant circuit is not damaged during transportation and installation. Leaking refrigerant may cause eye injuries or ignite.

### If damage has occurred

- Keep naked flames and/or ignition sources away from the appliance,
- thoroughly ventilate the room for several minutes,
- Pull out the mains plug,
- Notify customer service.

The more refrigerant an appliance contains, the larger the room must be. Leaking refrigerant can form a flammable gas-air mixture in rooms which are too small.

The room must be at least 1 m<sup>3</sup> per 8 g of refrigerant. The amount of refrigerant in your appliance is indicated on the rating plate inside the appliance.

- Only customer service may change the power cord and carry out any other repairs. Improper installations and repairs may put the user at considerable risk.

## Important information when using the appliance

- Never use electrical appliances inside the appliance (e. g. heaters, electric ice makers, etc.). **Risk of explosion!**
- NEVER use a steam cleaner to defrost or clean the appliance. The steam may penetrate electrical parts and cause a short-circuit.  
**Risk of electric shock!**
- Do not use pointed or sharp-edged implements to remove frost or layers of ice.
- Do not store products which contain flammable propellants (e. g. spray cans) or explosive substances in the appliance **Explosion hazard!**
- Do not stand or support yourself on the base, drawers or doors, etc.
- Before defrosting and cleaning the appliance, pull out the mains plug or switch off the fuse.  
Do not pull out the mains plug by tugging the cable.
- Bottles which contain a high percentage of alcohol must be sealed and stored in an upright position.
- Keep plastic parts and the door seal free of oil and grease. Otherwise, parts and door seal will become porous.
- Never cover or block the ventilation openings for the appliance.
- Do not store bottled or canned drinks (especially carbonated drinks) in the freezer compartment. Bottles and cans may explode!

- Never put frozen food straight from the freezer compartment into your mouth.  
**Risk of low-temperature burns!**
- Avoid prolonged touching of frozen food, ice or the evaporator pipes, etc.  
**Risk of low-temperature burns!**
- Do not scrape off hoarfrost or stuck frozen food with a knife or pointed object. You could damage the refrigerant tubing. Leaking refrigerant may ignite or cause eye injuries.

## Children in the household

- Keep children away from packaging and its parts. Danger of suffocation from folding cartons and plastic film!
- Do not allow children to play with the appliance!
- If the appliance features a lock, keep the key out of the reach of children.

## General requirements

The appliance is suitable

- for freezing food,
- for making ice.

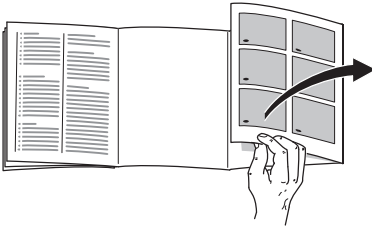
The appliance is designed for domestic use.

The appliance has been interference-suppressed in compliance with EU Directive 89/336/EEC.

The refrigerant circuit has been tested for leaks.

This product complies with the relevant safety regulations for electrical appliances (EN 60335/2/24).

## Getting to know your appliance



Please fold out the illustrated last page. These operating instructions refer to several models.

The illustrations may differ.

### Fig. 1

(\*not all models)

- 1-7 Fascia
- 8 Interior light
- 9 No Frost System
- 10 Freezer compartment flap
- 11 Ice cube maker/pizza box\*
- 12 Freezer shelf
- 13 Freezer drawer (large)
- 14 Freezer drawer (small)
- 15 Ventilation openings
- 16 Height-adjustable feet
- 17 Ice blocks
- 18 Frozen-food calendar

## Fascia

### Fig. 2

#### 1 Temperature display

(indicates 4 different temperatures)

##### a) Set temperature

Set temperature is displayed.

##### b) Temperature display flashes

If the temperature display 1 flashes, the freezer compartment was too warm in the past.

##### c) "AL" display flashes

If the "AL" display 1 flashes, the freezer compartment is too warm due to a fault or power failure.

When warning signal button 6 is pressed, the "warmest temperature" which was reached in the freezer compartment is indicated on display 1 for five seconds.

Then this value is deleted.

##### d) "SU" is displayed

If "SU" is indicated on display 1, fast freezing has been switched on.

#### 2 "alarm" display is lit,

"AL" flashes on display 1 at the same time as a warning signal sounds. The freezer compartment is too warm.

The "alarm" display **goes out**, when the freezer compartment has reached its operating temperature.

### 3 “super” display

(indicates 2 functions)

#### a) Display comes on

If fast freeze is on.

#### b) Display flashes

If a power failure occurred.

### 4 Temperature selection button

The freezer compartment temperature can be set from  $-16\text{ °C}$  to  $-26\text{ °C}$ . Hold down or keep pressing the button until the required temperature is indicated.

### 5 “super” button

Switches super freezing on and off.

“super” display 3 and “SU” display 1 are displayed.

### 6 Warning signal button

**Is used to switch off the temperature warning signal and door warning signal.**

**The door warning signal** switches on if the appliance door is left open for longer than half a minute.

**The temperature warning signal** switches on, “AL” display 1 flashes and the “alarm” display comes on if the freezer compartment is too warm, i.e. the frozen food is at risk of thawing.

Without any risk to the frozen food, the warning signal may switch on and the display flash:

- when the appliance is switched on
- when large quantities of fresh food are placed in the appliance
- and if the freezer compartment door is open too long.

When button 6 is pressed, the “warmest temperature” is indicated for 5 sec. on display 1.

### 7 Main On/Off switch

Main switch is used to switch the whole appliance on and off.

## Note ambient temperature and ventilation

The climatic class can be found on the rating plate and specifies the ambient temperatures at which the appliance may be operated.

Climatic class	Permitted ambient temperature
SN	+10 °C to 32 °C
N	+16 °C to 32 °C
ST	+18 °C to 38 °C
T	+18 °C to 43 °C

## Ventilation

### Fig. 3

The air at the back of the appliance will heat up. This warm air must be allowed to freely escape, otherwise the refrigerating machine must perform more. This raises electricity consumption. Hence, the air-inlet and outlet apertures should never be covered or blocked off!

## Connecting the appliance

After installing the appliance, wait at least ½ hour before switching on the appliance. During transportation the oil in the compressor may have flowed into the refrigeration system.

Before switching on the appliance for the first time, clean the interior (see Cleaning).

The socket should be freely accessible. Connect the appliance to 220–240 V/50 Hz alternating current via a correctly installed earthed socket. The socket must be fused with a 10-A-fuse or higher.

**If the appliance is to be operated in a non-European country, check on the rating plate whether the indicated voltage and current type correspond to the values of your mains supply. The rating plate is situated in the bottom left-hand side of the appliance.**

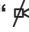
The mains connection cable may be replaced by an electrician only.

### Warning!

**Never connect the appliance to electronic energy saver plugs or to power inverters which convert the direct current to 230 V alternating current (e.g. solar equipment, power supplies on ships).**

## Switching on the appliance

### Fig. 2

- **Press main switch 7**, warning signal sounds, “AL” display 1 flashes. “alarm” display 2 illuminates.
- Press the “” / “**alarm**” button, warning signal stops. Display 1 stops flashing.

The appliance left the factory with the following standard setting:  
Freezer compartment temperature: –18 °C

The set value can be changed, see description for button 4.

We recommend a setting of –18 °C.

### Note:

- When the freezer compartment has reached its operating temperature, the “alarm” display 2 and “AL” display 1 go out.
- **The fully automatic Nofrost system ensures that the freezer compartment remains free of ice. Defrosting is no longer required.**
- The sides of the housing are sometimes heated slightly. This prevents condensation in the area of the door seal.
- If after closing the freezer compartment, the door cannot be opened immediately, wait for two or three minutes until the suction pressure has adjusted itself.

## Fittings

not on all models

## Freezer calendar

### Fig. 4/A

The figures next to the symbols indicate the permitted storage period in months of the produce. If frozen produce is purchased, comply with the manufacturer's date or sell-by date.

## Ice block

### Fig. 4/B

If a power failure or malfunction occurs, the ice blocks can be used to slow down the thawing process. The longest storage time is obtained by placing the ice block directly on the food in the top compartment.

To save space, the ice block can be stored in the door compartment.

The ice blocks can also be used to cool food temporarily, e.g. in a cold bag.

## Freezer drawer divider

### Fig. 5

For a better distribution and overview of the frozen food.

## Making ice cubes

### Fig. 6/A

Fill the ice tray  $\frac{3}{4}$  full of water and place in the bottom of the freezer compartment. If the ice tray is stuck to the freezer compartment, loosen with a blunt implement only (spoon-handle).

To loosen the ice cubes, twist the ice tray slightly or hold briefly under flowing water.

### Fig. 6/B

1. Remove the ice cube tray, fill  $\frac{3}{4}$  full of water and re-insert.
2. When the ice cubes are frozen, rotate the knobs on the ice cube trays several times to the right and release. The ice cubes loosen and fall into the storage container.
3. Remove ice cubes from the storage container

## Freezing and storing frozen food

### Buying frozen food

The packaging must not be damaged.

Note the sell-by date.

The temperature in the supermarket freezer should be  $-18\text{ }^{\circ}\text{C}$  or lower.

Transport the frozen food in an insulating bag, where possible and put it quickly into the freezer compartment.

### Storing frozen food

- To ensure good air circulation in the appliance, insert the freezer drawers all the way.
- If large quantities of food are to be stored in the freezer, all the freezer drawers (except the bottom one) can be taken out of the appliance and the food stacked directly on the freezer shelves. The top lid must remain in the appliance. Do not cover the ventilation slots on the rear panel with frozen food! To remove a freezer drawer, pull out all the way, lift at the front and remove.

### Fig. 5

---

## Freezing fresh food

### Freezing food yourself

If you are freezing food yourself, use only fresh, undamaged food.

#### **The following foods are suitable for freezing:**

Meat and sausage products, poultry and game, fish, vegetables, herbs, fruit, cakes and pastries, pizza, ready meals, leftovers, egg yolk and egg-white.

#### **The following foods are not suitable for freezing:**

Eggs in shells, soured cream and mayonnaise, green salads, radishes and onions.

#### **Blanching vegetables and fruit**

To retain colour, flavour, aroma and vitamin C, vegetables and fruits should be blanched prior to freezing. Blanching is the brief immersion of vegetables and fruit in boiling water. Literature on freezing and blanching is available in bookshops.

## Storing food in the appliance

Preferably freeze large quantities of food in the top compartments where freezing is particular quick and therefore also gentle. Spread food products on the freezer shelves or in the frozen product drawers.

Food which is already frozen must not come into contact with the food which is to be frozen. If required, move the frozen food to the freezer drawers.

If fresh food is frozen, the temperature in the freezer compartment may rise to such an extent that the temperature display **Fig. 2/1** flashes and the “alarm” display **Fig. 2/2** comes on. However, the food which is already frozen is not at risk of thawing.

After 24 hours at the latest the set temperature is reached again.

The ice blocks slow down the thawing process of the frozen food in the event of a power failure or malfunction. Place the ice blocks directly on the food in the top compartment.

## Packing the food

Pack the food in separate portions which suit the day-to-day needs of your household. Divide vegetables and fruit into portions no heavier than 1 kg and meat into portions up to 2.5 kg. Smaller portions freeze more quickly and retain their quality better during defrosting and cooking.

To retain the flavour and prevent the food from drying out, wrap the food airtight.

### Suitable for packing are:

plastic film, polythene tube-film, aluminium foil and freezer tins. These products can be bought at a specialist outlet.

### Unsuitable are:

wrapping paper, greaseproof paper, cellophane, refuse bags and used shopping bags.

Place the food in the wrapping, squeeze out all air and seal the wrapping well.

### Suitable for sealing are:

elastic bands, plastic clips, string, cold-resistant tape or such like. Bags and tube-film of polythene may be sealed with a film sealer.

Before placing the food in the freezer compartment, mark each freezer packet with the contents and the date on which it was inserted.

Allow hot food and drinks to cool to room temperature before placing them in the freezer compartment.

---

## Fast freezing

If there is already food in the freezer compartment, switch on “Fast freeze” several hours before placing fresh produce in the freezer compartment. As a rule, 4–6 hours is adequate.

If max. freezing capacity is to be utilised, 24 hours are required. Smaller quantities of food (up to 2 kg) can be frozen without “Fast freeze”.

“Fast freeze” switches off automatically after 2 ½ days at the latest.

To switch on “fast freeze”, press the “super” button, **Fig. 2/5**.

“super” display 3 and “SU” display 1 come on.

---

## Max. freezer capacity

Food should be frozen right through as quickly as possible. Only in this way are vitamins, nutritional values, appearance and taste retained. Therefore, you should not exceed the maximum freezing capacity of your appliance.

## Freezing capacity

Information about the max. freezing capacity within 24 hours can be found on the rating plate.

## Usable capacity

Information on the usable capacity can be found inside your appliance on the rating plate.



---

## Defrosting frozen produce

Depending on the type of food and intended use, frozen produce can be defrosted:

- At room temperature,
- In a refrigerator,
- In an electric oven, with/without fan assisted hot-air,
- In a microwave

### Note

Do NOT refreeze food which is beginning to defrost or which has already defrosted. Only food which is subsequently prepared (cooked or fried) may be refrozen.

No longer store the frozen produce for the max. storage period.

---

## Switching off and disconnecting the appliance

### Switching off the appliance

Press the main switch **Fig. 2/7**.

### Disconnecting the appliance

If the appliance is not to be used for a prolonged period:

1. Pull out the mains plug
2. Clean the appliance
3. Leave the appliance door open.

---

## Clean the appliance

- Pull out the mains plug or trip the fuse.
- Remove the frozen food and place in a cold location. Place the ice block (if enclosed) on the food.
- Clean the appliance with lukewarm water and a little washing-up liquid.

### Warning

Clean the door seal with water only and dry thoroughly.

No water should be allowed into the control panel during cleaning.

Do NOT use abrasive or acidic cleaning agents or solvents.

---

## Tips for saving energy

- Install the appliance in a cool, well ventilated room, but not in direct sunlight and not near a heat source (radiator, cooker, etc.). Otherwise, use an insulating plate.
- Allow warm food and drinks to cool down outside the appliance.
- When thawing frozen food, place it in the refrigerator compartment. The low temperature of the frozen food will then cool the food in the refrigerator compartment.
- Open the appliance door as briefly as possible.
- Occasionally clean the rear of the appliance with a vacuum cleaner or paint brush to prevent an increased power consumption.
- Observe required distance of 60 mm to the back wall.  
The heated air can then escape without obstruction.

---

## Operating noises

### Completely normal noises

**Humming noise** – refrigerating unit is running.

**Bubbling, whirring or gurgling noises** – refrigerant is flowing through the refrigeration tubing.

**Clicking noise** – motor is switching on or off.

### Noises which can easily be eliminated

#### The appliance is not standing level

Please use a spirit-level to ensure that the appliance is standing level. Adjust the threaded feet or place something underneath to bring the appliance level.

#### The appliance is crowded

Please leave clearance between the appliance and surrounding furniture or appliances.

#### Drawers, baskets or storage surfaces are unsteady or stick.

Please check that the removable parts are correctly in position and reinsert if necessary.

#### The containers are touching

Place the bottles or containers a little apart.

# Eliminating minor faults yourself

## Before you call customer service:

Please check whether you can eliminate the fault yourself based on the following information.

Customer service will charge you for advice, even if the appliance is still under guarantee!

Fault	Possible cause	Remedial action
Temperature differs greatly from the set value.		<p>In some cases it is adequate to switch off the appliance for 2 minutes.</p> <p>If the temperature still differs try again after an hour.</p> <p>If the temperature is too <b>high</b> wait a few hours and check whether the temperature has approached the set value.</p> <p>If the temperature is too <b>low</b> check the temperature again the next day.</p>
Light does not function	<p>The bulb is defective. <b>Fig. 8/A</b></p> <p>Light switch is sticking. <b>Fig. 8/B</b></p>	<p>Replace defective bulb.</p> <ol style="list-style-type: none"> <li>1. Pull out the mains plug or disconnect the fuse.</li> <li>2. Remove cover forwards.</li> <li>3. Change the bulb (replacement bulb max. 15 W, 220–240 V a.c., E14 lampholder)</li> </ol> <p>Check whether it can be moved. If not, please call customer service.</p>
Displays do not illuminate.	<p>Power failure!</p> <ul style="list-style-type: none"> <li>• The fuse has tripped.</li> <li>• The mains plug has not been inserted properly.</li> </ul>	<p>Check whether the power is on, the fuse must be switched on.</p>
"E2" is displayed, <b>Fig. 2/1</b> .	Electronics module defective	Call customer service

Fault	Possible cause	Remedial action
<p>“AL” display, <b>Fig. 2/1</b>, is flashing, “alarm” display 2 comes on at the same time and a warning signal sounds</p>	<p>Fault – the freezer compartment is too warm! Frozen food is at risk!</p> <ul style="list-style-type: none"> <li>• The ventilation openings are blocked.</li> <li>• Freezer compartment door is open.</li> <li>• Too much food was placed in the freezer compartment at once.</li> <li>• Fully automatic defrosting has started. Refrigeration restarts after half an hour at the latest.</li> </ul>	<p>When the button <b>Fig. 2/6</b> is pressed, the warning signal and the flashing display, <b>Fig. 2/1</b> switch off.</p> <p>The warmest temperature which was reached in the freezer compartment is displayed for five sec., <b>Fig. 2/1</b>.</p> <p><b>Note:</b> Frozen food which has started thawing or which has thawed can be refrozen if meat and fish were above +3 °C for not more than one day or other frozen food was above +3 °C for not more than three days.</p> <p>If taste, odour and appearance remain unchanged, the food can be boiled or fried and then refrozen.</p> <p>No longer store the frozen produce for the max. storage period.</p>
<p>Temperature display, <b>Fig. 2/1</b> flashes</p>	<p>A fault caused the freezer compartment to become too warm in the past.</p>	<p>When the button <b>Fig. 2/6</b> is pressed, the flashing display <b>Fig. 2/1</b> switches off. The warmest temperature which was reached in the freezer compartment is displayed for five sec., <b>Fig. 2/1</b>.</p>
<p>“super” display, <b>Fig. 2/3</b> is flashing</p>	<p><b>Power failure!</b></p> <p>The frozen food is not at risk of thawing!</p> <p><b>Attention!</b> If another fault is indicated at the same time, proceed according to “Eliminating minor faults yourself”. The frozen food is at risk of thawing!</p>	<p>Press any button, the “super” display stops flashing.</p>

Fault	Possible cause	Remedial action
The evaporator (refrigeration generator) in the Nofrost system is so iced over that it can no longer be defrosted fully automatically.	The freezer compartment door was open for too long.zl	<p>To defrost the evaporator, take the frozen food out of the baskets, wrap up the food and store in a cool location. Switch off the appliance and move it away from the wall.</p> <p>After approx. 20 min. the water begins to run into the evaporation pan (at the rear of the appliance, see <b>Fig. 9</b>). To prevent the evaporation pan from overflowing, mop up water several times with a sponge.</p> <p>The evaporator is defrosted when the water stops running into the evaporation pan. Clean the interior. Switch the appliance back on again.</p>

## Customer service

Please check your telephone book or the customer-service list for your nearest customer-service facility. When contacting customer service, please ALWAYS quote the product number (E-number) and production number (FD-number) of your appliance.

These numbers can be found on the rating plate. **Fig. 10**

To prevent unnecessary call-outs, please assist customer service by quoting the product and production numbers. This will save you additional costs.

## Conseils pour la mise au rebut

### Mise au rebut de l'emballage


L'emballage protège votre appareil contre les dégâts qu'il pourrait subir en cours de transport. Tous les matériaux qui le constituent sont compatibles avec l'environnement et recyclables.

Aidez-nous à recycler l'emballage en respectant l'environnement.

Pour savoir comment vous débarrasser de l'emballage, veuillez consulter votre revendeur ou les services administratifs de votre mairie.

### Mise au rebut de l'ancien appareil

Les appareils usagés ne sont pas des déchets sans valeur. Leur élimination dans le respect de l'environnement permet d'en récupérer de précieuses matières premières.

 Cet appareil est marqué selon la directive européenne 2002/96/CE relative aux appareils électriques et électroniques usagés (waste electrical and electronic equipment - WEEE). La directive définit le cadre pour une reprise et une récupération des appareils usagés applicables dans les pays de la CE.

### Attention

Avant de mettre au rebut l'appareil qui ne sert plus :

1. Débranchez la fiche mâle de la prise de courant.
2. Sectionnez le cordon d'alimentation puis enlevez-le avec la fiche mâle.

Les appareils frigorifiques contiennent des fluides frigorigènes et des gaz isolants qui nécessitent une mise au rebut adéquate. Veillez à ce que les tuyaux du circuit frigorifique de votre appareil ne soient pas endommagés jusqu'à son élimination dans les règles de l'art. Jusqu'à l'enlèvement de l'appareil, veillez bien à ce que son circuit frigorifique ne soit pas endommagé.

## Consignes de sécurité et avertissements

### Avant de mettre l'appareil en service

Veuillez lire attentivement et entièrement les informations figurant dans les notices d'utilisation et de montage.

Elle contiennent des remarques importantes concernant l'installation, l'utilisation et l'entretien de l'appareil. Conservez toute la documentation pour pouvoir la consulter à nouveau ultérieurement ou si l'appareil doit changer un jour de propriétaire.

### Sécurité technique

- Cet appareil contient une petite quantité d'un fluide réfrigérant écologique mais inflammable, le R 600a. Pendant le transport et la mise en place de l'appareil, veillez à ne pas endommager les tuyauteries du circuit frigorifique. Si le fluide réfrigérant jaillit, il peut provoquer des lésions oculaires ou s'enflammer.

#### Si l'appareil est endommagé

- De l'appareil, éloignez toute flamme nue ou source d'inflammation.
- Aérez bien la pièce pendant quelques minutes.

- Débranchez la fiche mâle de la prise de courant,
- Prévenez le service après-vente.

Plus l'appareil contient du fluide réfrigérant et plus grande doit être la pièce dans laquelle il se trouve. Dans les pièces trop petites, un mélange gaz-air inflammable peut se former en cas de fuite.

Comptez 1 m<sup>3</sup> de volume minimum de la pièce pour 8 g de fluide réfrigérant. La quantité de fluide présente dans l'appareil est indiquée sur la plaque signalétique située à l'intérieur de ce dernier.

- Le changement de cordon d'alimentation et d'autres réparations sont exclusivement réservées au service après-vente. Les installations et réparations inexpertes peuvent engendrer des risques considérables pour l'utilisateur.

## Pendant l'utilisation

- N'utilisez jamais d'appareils électriques à l'intérieur de l'appareil (par ex. des appareils de chauffage, sorbetières électriques, etc.). **Risque d'explosion !**
- Ne dégivrez ni ne nettoyez jamais l'appareil avec un nettoyeur à vapeur. La vapeur risque d'atteindre des pièces électriques et de provoquer un court-circuit.  
**Risques d'électrocution !**
- Pour détacher le givre ou les couches de glace, n'utilisez jamais d'objets pointus ou présentant des arêtes vives.
- Ne stockez dans l'appareil ni produits contenant des gaz propulseurs inflammables (par ex. bombes aérosols) ni produits explosifs.  
**Risque d'explosion !**

- Ne vous servez pas des socles, clayettes et portes comme marchepieds ou pour vous appuyer.
- Pour dégivrer et nettoyer l'appareil, débranchez la fiche mâle de la prise de courant ou retirez le fusible / désarmez le disjoncteur.  
Pour débrancher l'appareil, tirez sur la fiche mâle et non pas sur son cordon.
- Stockez les boissons fortement alcoolisées en position verticale dans des récipients bien fermés.
- L'huile et la graisse ne doivent pas entrer en contact avec les parties en matières plastiques et le joint de porte. (ces derniers pourraient sinon devenir poreux).
- Ne recouvrez et n'obstruez jamais les orifices de ventilation de l'appareil.
- Dans le compartiment congélateur, ne stockez pas de boissons, gazeuses en particulier, en bouteilles ou en boîtes car elles éclateraient. Les bouteilles et les boîtes risqueraient d'éclater!
- Ne portez jamais des produits surgelés à la bouche immédiatement après les avoir sorties du compartiment congélateur.  
**Risque de gelures!**
- Évitez tout contact prolongé des mains avec les produits surgelés, avec la glace ou les conduites de l'évaporateur.  
**Risque de gelures!**
- Ne tentez jamais de racler le givre ou la glace avec un couteau. Vous risqueriez d'endommager les tuyaux de fluide réfrigérant. Ce fluide, en fuyant, pourrait s'enflammer et vous blesser aux yeux.

## Les enfants et l'appareil

- Ne permettez jamais aux enfants de jouer avec l'emballage et ses pièces constitutives. Ils risquent de s'étouffer avec les cartons pliants et les feuilles de plastique !
- L'appareil n'est pas un jouet, éloignez les enfants.
- Si l'appareil est équipé d'une serrure : rangez la clé hors de portée des enfants.

## Dispositions générales

L'appareil convient pour

- A congeler des produits alimentaires.
- Préparer des glaçons.

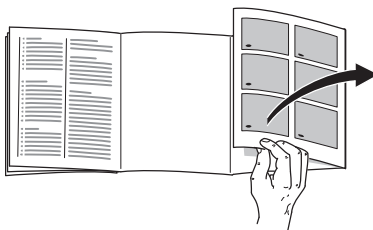
Cet appareil est destiné à un usage domestique.

L'appareil a été antiparasité conformément à la directive UE 89/336/CEE.

Le circuit frigorifique a subi un contrôle d'étanchéité.

Ce produit est conforme aux dispositions de sécurité applicables aux appareils électriques (EN 60335/2/24).

## Présentation de l'appareil



Veuillez déplier les volets illustrés situés à la dernière page. La présente notice d'utilisation vaut pour plusieurs modèles.

Selon le modèle, l'appareil peut différer du contenu des illustrations.

### Fig. 1

(\*selon le modèle)

- 1-7 **Bandeau de commande**
- 8 **Eclairage intérieur**
- 9 **Système No Frost**
- 10 **Trappe du compartiment congélateur**
- 11 **Distributeur de glaçons/Pizzabox\***
- 12 **Grille de congélation**
- 13 **Tiroir de congélation (grand)**
- 14 **Tiroir de congélation (petit)**
- 15 **Orifices d'aération**
- 16 **Pied à vis**
- 17 **Accumulateurs de froid**
- 18 **Calendrier de congélation**



# Bandeau de commande

Fig. 2

## 1 Indicateur de température

(4 indique des températures différentes)

### a) Touche de réglage de la température

La température réglée s'affiche.

### b) L'indicateur de température clignote

Si l'indicateur de température 1 clignote, ceci signifie que la température a trop monté à un certain moment dans le compartiment congélateur.

### c) La mention «AL» clignote

Lorsque la mention 1 «AL» clignote, ceci signifie que la température, en raison d'un dérangement ou d'une coupure de courant, est trop élevée dans le compartiment congélateur.

Après avoir appuyé sur la touche de l'alarme sonore 6, la température la plus élevée qui a régné dans le compartiment congélateur s'affiche 1 pendant cinq secondes.

Ensuite, cette valeur s'efface.

### d) La mention «SU» apparaît

Lorsque la mention «SU» 1 apparaît, ceci signifie que la supercongélation s'est enclenchée.

2 La mention «alarm» est allumée, simultanément, la mention «AL» 1 clignote et un signal sonore retentit. La température est trop élevée dans le compartiment congélateur.

Ce voyant s'éteint une fois que le compartiment congélateur a atteint sa température de service.

## 3 Voyant «super»

(cette mention remplit deux fonctions)

### a) Mention allumée

Lorsque la supercongélation est en service

### b) Mention clignotante

Lorsqu'une coupure de courant s'est produite.

## 4 Touche de réglage de la température

La température du compartiment congélateur se laisse régler entre  $-16^{\circ}\text{C}$  et  $-26^{\circ}\text{C}$ . Appuyez constamment sur la touche ou le nombre de fois nécessaire à ce que la température souhaitée s'affiche.

## 5 Touche «super»

Cette touche sert à allumer et éteindre la supercongélation.

Les mentions 3 «super» et 1 «SU» s'affichent.

## 6 Touche d'alarme sonore

Cette touche sert à couper l'alarme sonore affectée à la température et à la porte.

### L'alarme sonore de la porte

s'enclenche lorsque la porte de l'appareil est restée plus d'une demi-minute ouverte.

### L'alarme sonore de température excessive

s'enclenche, la mention 1 «AL» clignote et la mention «alarm» s'allume lorsque la température a trop monté dans le compartiment congélateur, car les produits alimentaires qui y sont rangés risquent de s'abîmer.

Dans les cas suivants, l'alarme sonore peut s'enclencher sans que cela signifie que les produits alimentaires risquent de s'abîmer:

- lors de la mise en service de l'appareil
- lors du rangement de grandes quantités de produits frais
- et lorsque la porte du compartiment congélateur est restée trop longtemps ouverte.

**Après avoir appuyé sur la touche 6 la «température la plus élevée» s'affiche pendant 5 secondes à l'indicateur 1.**

## 7 Interrupteur principal Marche/Arrêt

Interrupteur principal, il sert à allumer et éteindre l'ensemble de l'appareil.

## Consignes pour la température ambiante et l'aération

La catégorie climatique est indiquée sur la plaque signalétique. Elle indique à quelles températures ambiantes l'appareil peut fonctionner.

Catégorie climatique	Température ambiante admissible
SN	+10 °C à 32 °C
N	+16 °C à 32 °C
ST	+18 °C à 38 °C
T	+18 °C à 43 °C

## Aération

### Fig. 3

L'air entrant en contact avec la paroi arrière de l'appareil se réchauffe et doit pouvoir s'évacuer librement, sinon le groupe frigorifique se trouverait sollicité plus fortement, ce qui augmenterait la consommation de courant.

Pour cette raison, ne recouvrez ou ne bouchiez en aucun cas les orifices d'aération.

## Branchement de l'appareil

Après l'installation de l'appareil en position verticale, attendez au moins une demi-heure avant de le mettre en service. Il peut en effet arriver, pendant le transport, que l'huile présente dans le compresseur se déplace vers le circuit frigorifique.

Avant la première mise en service, nettoyez le compartiment intérieur de l'appareil (voir Nettoyage).

La prise de courant doit rester facilement accessible. Branchez la fiche mâle de l'appareil dans une prise secteur en 220–240V / 50 Hz, réglementairement reliée à la terre. Cette prise doit être protégée par un fusible supportant un ampérage de 10 A minimum.

**Sur les appareils destinés aux pays non européens, vérifiez si la tension de branchement et le type de courant spécifiés sur la plaque signalétique concordent bien avec ceux offerts par le secteur du pays concerné.**

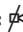
**La plaque signalétique se trouve en bas à gauche dans l'appareil. S'il faut changer le cordon d'alimentation secteur, seul un spécialiste pourra réaliser cette opération.**

### Attention !

**Ne branchez en aucun cas l'appareil à une «prise économie d'énergie» électronique ni à un onduleur qui convertit le courant continu (débité par par ex. par des installations solaires, par les réseaux de bord des bateaux) en courant alternatif de 230 V.**

## Enclenchement de l'appareil

### Fig. 2

- **Appuyez sur l'interrupteur principal 7**, l'alarme sonore retentit, la mention 1 «AL» clignote. Le voyant 2 «alarm» clignote.
- Appuyez sur la touche «» / «**alarme**». L'alarme sonore s'éteint. La mention 1 cesse de clignoter.

A la fabrication, l'appareil a reçu le réglage de base suivant:

Température du compartiment congélateur:  $-18^{\circ}\text{C}$

Il est possible de modifier la valeur réglée : voir la description de la touche 4.

Nous recommandons de régler l'appareil sur  $-18^{\circ}\text{C}$ .

### Remarques :

- Lorsque le compartiment congélateur a atteint sa température de service, le voyant 2 «alarm» et le voyant 1 «AL» s'éteignent.
- **Grâce au système Nofrost entièrement automatique, le compartiment congélateur ne se couvre pas de givre. La nécessité de dégivrer disparaît.**
- L'appareil chauffe légèrement une partie de ses surfaces frontales pour empêcher une condensation d'eau dans la zone du joint de porte.
- Si, après avoir fermé la porte du compartiment congélateur, vous ne pouvez pas immédiatement l'ouvrir à nouveau, veuillez attendre 2 ou 3 minutes afin que le léger vide qui s'est formé à l'intérieur du congélateur ait le temps de se combler.

## Équipement

selon le modèle

## Calendrier

### Fig. 4/A

Les nombres juxtaposés aux symboles indiquent la durée admissible en mois pour un produit surgelé donné. Respectez la date de fabrication ou la date-limite de conservation figurant sur les emballages des produits surgelés vendus dans le commerce.

## Accumulateurs de froid

### Fig. 4/B

Lors d'une coupure de courant ou en cas de panne, les accumulateurs de froid retardent le réchauffement des produits surgelés stockés dans l'appareil.

Pour obtenir la plus longue durée de conservation, placez l'accumulateur dans le tiroir du haut, directement sur les produits alimentaires.

Pour économiser de la place, vous pouvez ranger chaque accumulateur dans le casier en contre-porte.

Vous pouvez également vous servir des accumulateurs de froid pour emporter des aliments par ex. dans un sac isotherme et les conserver ainsi au frais pendant une durée limitée.

## Cloison diviseuse pour bac à produits surgelés

### Fig. 5

Pour un meilleure répartition et un rangement mieux ordonné des produits surgelés.

## Préparation de glaçons

### Fig. 6/A

Remplissez le bac à glaçons aux  $\frac{3}{4}$  d'eau env. puis placez-le au bas du compartiment congélateur. Si le bac est resté collé dans le compartiment congélateur, n'utilisez qu'un instrument émoussé pour le décoller (un manche de cuiller par ex.).

Pour enlever les glaçons du bac, passez-le brièvement sous l'eau du robinet ou déformez légèrement le bac.

### Fig. 6/B

1. Extrayez le bac à glaçons, remplissez-le d'eau aux  $\frac{3}{4}$  puis remettez-le en place.
2. Une fois que les glaçons se sont formés, tournez les poignées des bacs à glaçons plusieurs fois vers la droite puis relâchez-les.  
Les glaçons se détachent et tombent dans le bac à glace.
3. Sortez les glaçons du bac à glace.

## Congélation et rangement de produits surgelés

### Achat de produits surgelés

Leur emballage doit être intact.

La date de conservation ne doit pas être dépassée.

La température indiquée par le thermomètre du congélateur commercial ne doit pas être supérieure à  $-18^{\circ}\text{C}$ .

Utilisez de préférence un sac isotherme pour le transport. Rangez les produits le plus rapidement possible dans le compartiment congélateur.

### Rangement des produits surgelés

- Enfoncez bien les tiroirs de congélation jusqu'à la butée. C'est important pour que l'air puisse bien circuler.
- Si vous devez stocker beaucoup d'aliments, vous pouvez sortir tous les tiroirs de congélation de l'appareil sauf le plus bas et entreposer les aliments directement sur les grilles. Le volet respectivement le plus haut doit rester dans l'appareil. Veillez bien à ne pas placer de produits surgelés sur les fentes d'aération situées contre la paroi arrière. Pour retirer les tiroirs, tirez-les jusqu'à la butée; levez-les à l'avant puis sortez-les. **Fig. 7**

## Congélation de produits frais

### Congeler soi-même les aliments

Pour congeler les aliments, n'utilisez que des aliments frais et d'un aspect impeccable.

#### Se prêtent à la congélation :

La viande et la charcuterie, les volailles et le gibier, le poisson, les légumes, les herbes aromatiques, les fruits, les pâtisseries, les pizzas, les plats cuisinés, les restes de plat, le jaune d'œuf, le blanc d'œuf.

#### Ne se prêtent pas à la congélation :

Les œufs entiers dans leur coquille, la crème fraîche et la mayonnaise, la salade verte, les radis et les oignons.

#### Blanchiment des fruits et légumes

Blanchissez les fruits et légumes avant la congélation afin qu'ils conservent couleur, arôme, goût et vitamine C. Pour ce faire, plongez les fruits et légumes quelques instants dans de l'eau bouillante.

Vous trouverez des livres sur la congélation et le blanchiment chez votre libraire.

## Rangement des produits alimentaires

Rangez les quantités assez importantes de produits alimentaires dans les tiroirs supérieurs car leur congélation y est la plus rapide, ce qui en même temps les ménage. Étalez bien les produits alimentaires sur les grilles de congélation ou placez-les dans les tiroirs de congélation.

Veillez à ce que les produits congelés n'entrent pas en contact avec des produits frais. Le cas échéant, modifiez dans les bacs et tiroirs l'agencement des produits congelés à cœur.

Si vous mettez des aliments frais à congeler, la température dans le compartiment congélateur peut monter au point que l'affichage de la température **Fig. 2/1** clignote et que le voyant «alarm» **Fig. 2/2** s'allume. Cela ne signifie pas que les produits déjà congelés risquent de s'abîmer.

La température tarde au maximum 24 heures à revenir sur celle que vous aviez réglée.

Pour empêcher que la température des produits surgelés remonte, en cas de coupure de courant ou de dérangement quelconque, posez les accumulateurs de froid dans le tiroir du haut, directement au-dessus des produits alimentaires.

## Emballage des aliments

Répartissez les aliments en portions adaptées à votre ménage. Le poids de chaque portion ne doit pas dépasser 1 kg pour les fruits et légumes et 2,5 kg pour la viande. Les petites portions congèlent plus rapidement à cœur et les aliments gardent leur qualité après décongélation et préparation.

Emballer les aliments hermétiquement pour éviter qu'ils perdent leur saveur ou se dessèchent.

### Convient pour emballer les produits:

Feuilles plastique, feuilles-boyau en polyéthylène, feuilles d'aluminium et boîtes de congélation. Ces produits sont en vente dans le commerce spécialisé.

### Ne conviennent pas:

Le papier d'emballage, le papier sulfurisé, les feuilles de cellophane, les sacs poubelle et les sacs d'achat en plastique ayant déjà servi.

Placez l'aliment dans l'emballage, chassez complètement l'air puis fermez hermétiquement l'emballage.

### Convient pour fermer:

Caoutchoucs, clips en plastique, ficelles, rubans adhésifs résistants au froid, ou assimilés. Vous pouvez fermer les sachets et feuilles-boyau en polyéthylène au moyen d'un appareil à souder.

Avant de ranger les sacs dans le congélateur, indiquez dessus le contenu du sac et la date de congélation.

Avant de les ranger dans le compartiment congélateur, laissez refroidir les mets et boissons chaudes à la température ambiante.

## Supercongélation

Si des denrées alimentaires se trouvaient déjà dans l'appareil, enclenchez la supercongélation quelques heures avant de ranger les nouveaux produits à congeler. 4 à 6 heures suffisent généralement.

Cependant, si vous désirez congeler des quantités correspondant à la capacité de congélation maximale, vous devrez enclencher la supercongélation 24 heures avant. Si vous ne voulez congeler que de petites quantités d'aliments (jusqu'à 2 kg), vous n'avez pas besoin d'enclencher la supercongélation.

La supercongélation s'éteint automatiquement deux jours et demi après au plus tard.

Pour enclencher la supercongélation, appuyez sur la touche «super» **Fig. 2/5**.

Le voyant 3 «super» et le voyant 1 «SU» s'allument.

## Capacité de congélation max.

Les aliments doivent congeler à cœur le plus rapidement possible pour qu'ils conservent vitamines, valeur nutritive, aspect et goût. Pour cette raison, ne dépassez pas la capacité de congélation maximale de votre appareil.

## Capacité de congélation

Sur la plaquette signalétique, vous trouverez des indications concernant la capacité de congélation maximale en 24 heures.

## Contenance utile

Vous trouverez les indications relatives à la contenance utile sur la plaque signalétique de votre appareil.

## Décongélation de produits surgelés

Selon la nature et l'utilisation des produits surgelés, vous pouvez choisir entre plusieurs façons différentes de les décongeler:

- A température ambiante
- Dans le réfrigérateur
- Dans le four électrique, avec/sans chaleur tournante
- Dans le micro-ondes.

### Remarque

Ne congelez pas à nouveau des produits surgelés qui auraient complètement ou en partie décongelé. Transformez d'abord ces produits en plats cuisinés (cuits ou rôtis) avant de les congeler à nouveau.

Dans ce cas, consommez-les nettement avant la date-limite de conservation.

## Mise hors tension et inutilisation longue durée de l'appareil

### Mise hors tension de l'appareil

Appuyez sur l'interrupteur principal, Fig. 2/7.

## Inutilisation longue durée

Si vous n'utilisez pas votre appareil pendant longtemps:

1. Débranchez la fiche mâle de la prise de courant.
2. Nettoyez de l'appareil.
3. Laissez la porte de l'appareil ouverte.

## Nettoyage de l'appareil

- Débranchez la fiche mâle de la prise de courant ou coupez le disjoncteur.
- Retirez les produits congelés et déposez-les dans un endroit frais. Posez l'accumulateur de froid (si joint à l'appareil) sur les produits.
- Nettoyez l'appareil avec de l'eau tiède additionnée d'un peu de produit à vaisselle.

### Attention

Ne nettoyez le joint de porte qu'à l'eau claire puis essuyez-le à fond avec un chiffon.

L'eau de nettoyage ne doit pas entrer en contact avec le bandeau de commande.

N'employez pas de produits de nettoyage ou solvants contenant du sable ou des acides.



## Economies d'énergie

- Placez votre appareil dans un endroit frais et bien aéré. Veillez à ce qu'il ne soit pas exposé aux rayons solaires et qu'il ne se trouve pas à proximité d'une source de chaleur (radiateur etc.).
- Laissez refroidir les boissons et aliments chauds hors de l'appareil.
- Placez les produits à décongeler dans le compartiment réfrigérateur. Vous pouvez utiliser le froid qu'ils ont emmagasiné pour refroidir les aliments stockés dans le réfrigérateur.
- N'ouvrez la porte de l'appareil que le plus brièvement possible.
- De temps en temps, nettoyez le dos de l'appareil avec un aspirateur ou un pinceau, ceci pour éviter une hausse de la consommation d'électricité.
- Veillez au maintien d'un écart de 60 mm par rapport à la paroi arrière. Ceci permet à l'air qui s'est échauffé de s'échapper sans rencontrer d'obstacle.

## Bruits de fonctionnement

### Bruits tout à fait normaux

**Bourdonnement étouffé:** pendant que le compresseur est en marche.

**Gargouillis et clapotis légers:** ils proviennent de l'afflux du fluide réfrigérant dans les serpents.

**Cliquetis:** audibles uniquement lorsque le moteur se met en marche ou s'arrête.

### Bruits que vous pouvez éliminer facilement

#### L'appareil n'est pas d'aplomb

Veillez ajuster l'aplomb de l'appareil à l'aide d'un niveau à bulle. Pour cela, utilisez les pieds à vis ou placez un objet sous l'appareil pour le caler.

#### L'appareil «touche une paroi»

Veillez éloigner l'appareil des meubles ou appareils qu'il touche.

#### Les tiroirs, paniers ou clayettes ne sont pas bien fixés ou au contraire coincés

Vérifiez le bon positionnement des pièces amovibles et remettez-les correctement en place si nécessaire.

#### Des récipients se touchent

Eloignez les bouteilles et récipients légèrement les uns des autres.

## Remédier soi-même aux petites pannes

### Avant d'appeler le service après-vente :

Vérifiez svp si vous ne pouvez pas remédier vous-même au dérangement à l'aide des instructions qui suivent.

Si vous faites venir le technicien, ses conseils vous seront facturés, même pendant la période de garantie!

Dérangement	Cause possible	Remède
La température dévie fortement par rapport au réglage.		<p>Dans certains cas, il suffira d'éteindre l'appareil pendant 2 minutes.</p> <p>Si le résultat est négatif, répétez l'essai une heure après.</p> <p>Si la température est trop <b>élevée</b>, vérifiez au bout de seulement quelques heures si un rapprochement de la température a eu lieu.</p> <p>Si la température est trop <b>basse</b>, vérifiez à nouveau la température le lendemain.</p>
L'éclairage ne fonctionne pas	L'ampoule est grillée. <b>Fig. 8/A</b>	<p>Changez l'ampoule défectueuse.</p> <ol style="list-style-type: none"> <li>Débranchez la fiche mâle de la prise de courant et/ou ramenez le disjoncteur en position éteinte.</li> <li>Retirez la coiffe par l'avant.</li> <li>Changez l'ampoule (ampoule de rechange 15 W max., 220–240 V, courant alternatif, culot E14)</li> </ol>
	L'interrupteur de l'éclairage est coincé. <b>Fig. 8/B</b>	<p>Vérifiez s'il se laisse bouger. Si ce n'est pas le cas, prévenez le service après-vente.</p>

Dérangement	Cause possible	Remède
Aucun voyant ne s'allume	Coupure de courant! <ul style="list-style-type: none"> <li>Fusible grillé / Disjoncteur disjoncté.</li> <li>Fiche mâle incorrectement branchée dans la prise de courant.</li> </ul>	Vérifiez si la prise est sous tension. Le disjoncteur doit se trouver en position armée.
Affichage de la mention «E2» à l'indicateur <b>Fig. 2/1</b>	Circuit électronique défectueux	Appeler le service après-ventes
La mention «AL» <b>Fig. 2/1</b> , clignote ; la mention 2 «alarm» s'allume en même temps et une alarme sonore retentit.	Dérangement : température excessive dans le compartiment congélateur! Les produits surgelés risquent de s'abîmer! <ul style="list-style-type: none"> <li>Les orifices d'apport et d'évacuation d'air sont recouverts par des objets faisant obstacle.</li> <li>Porte du compartiment congélateur ouverte.</li> <li>Vous avez mis d'un coup trop de produits à congeler.</li> <li>Le dégivrage automatique a commencé. La réfrigération se réenclenche au plus tard au bout d'une demi-heure.</li> </ul>	Après avoir appuyé sur la touche <b>Fig. 2/6</b> l'alarme sonore s'éteint et le clignotement de la mention <b>Fig. 2/1</b> cesse.  A l'indicateur <b>Fig. 2/1</b> , la température la plus élevée qui a régné dans le compartiment congélateur s'affiche pendant cinq secondes.  <b>Remarque :</b> vous pouvez remettre à congeler les produits en partie ou intégralement dégelés à condition qu'ils ne soient pas restés dégelés (à +3 °C) plus d'un jour s'il s'agit de viande ou de poisson, ou plus de trois jours s'il s'agit d'autres produits.  Si le goût, l'odeur et l'aspect des produits n'a pas changé, vous pouvez les faire cuire ou rôtir puis les recongeler.  N'utilisez pas la durée de conservation dans son intégralité.
L'indicateur de température <b>Fig. 2/1</b> clignote	En raison d'un dérangement, la température a trop monté à un certain moment dans le compartiment congélateur.	Après avoir appuyé sur la touche <b>Fig. 2/6</b> la mention <b>Fig. 2/1</b> cesse de clignoter. A l'indicateur <b>Fig. 2/1</b> , la température la plus élevée qui a régné dans le compartiment congélateur s'affiche pendant cinq secondes.

Dérangement	Cause possible	Remède
La mention «super» clignote Fig. 2/3.	<b>Une coupure de courant s'est produite!</b>  Les produits alimentaires ne risquent pas de s'abîmer!  <b>Attention!</b> Si un autre dérangement s'affiche en plus, procédez conformément à la rubrique «Remédier soi-même aux petites pannes». Les produits alimentaires risquent de s'abîmer!	Appuyez sur une touche quelconque. Le voyant de la mention «super» cesse de clignoter.
L'évaporateur (générateur de froid) composant le système NoFrost est fortement givré, de sorte qu'il ne peut plus dégivrer de façon entièrement automatique.	La porte compartiment congélateur est restée longtemps ouverte.	Pour dégivrer l'évaporateur, retirez les aliments surgelés des paniers puis rangez-les bien isolés dans un endroit frais. Eteignez l'appareil et éloignez-le du mur.  Au bout de 20 minutes environ, l'eau de dégivrage commence à couler dans le bac d'évaporation (au dos de l'appareil, voir Fig. 9). Pour empêcher que le bac d'évaporation déborde, épongez plusieurs fois cette eau de dégivrage.  L'évaporateur est entièrement dégivré lorsqu'il ne coule plus d'eau de dégivrage dans le bac d'évaporation. Nettoyez le compartiment intérieur. Remettez ensuite l'appareil en service.

## Service après-vente

Pour connaître le service après-vente situé le plus près de chez vous, consultez l'annuaire téléphonique ou le répertoire des services après-vente (SAV). Veuillez indiquer au SAV le numéro de série (N° E) de l'appareil et son numéro de fabrication (N° FD).

Vous trouverez ces indications sur la plaque signalétique **Figure 10**.

Aidez-nous à éviter des déplacements inutiles: indiquez les numéros de série et de fabrication. Vous économiserez ainsi des suppléments de frais inutiles.

## Avvertenze per lo smaltimento

### Smaltimento dell'imballaggio

L'imballaggio protegge il vostro apparecchio da danni di trasporto. Tutti i materiali impiegati sono compatibili con l'ambiente e riciclabili. Vi preghiamo di collaborare: smaltite l'imballaggio nel rispetto dell'ambiente.

Siete pregati d'informarvi presso il vostro rivenditore specializzato o presso la vostra amministrazione municipale sulle attuali possibilità di smaltimento.

### Rottamazione dell'apparecchio fuori uso

Gli apparecchi dismessi non sono rifiuti senza valore! Attraverso uno smaltimento ecologico corretto si possono recuperare materie prime pregiate.



Questo apparecchio dispone di contrassegno ai sensi della direttiva europea 2002/96/CE in materia di apparecchi elettrici ed elettronici (waste electrical and electronic equipment - WEEE). Questa direttiva definisce le norme per la raccolta e il riciclaggio degli apparecchi dismessi valide su tutto il territorio dell'Unione Europea.

### Pericolo

In caso di apparecchi fuori uso

1. Estrarre la spina d'alimentazione.
2. Tagliare e smaltire il cavo di collegamento con la spina d'alimentazione.

Gli apparecchi frigoriferi contengono refrigerante, e nell'isolamento gas. Il refrigerante ed i gas richiedono uno smaltimento appropriato. Fino allo smaltimento appropriato, non danneggiare i tubi del circuito refrigerante.

## Avvertenze di sicurezza e pericolo

### Prima di mettere in funzione l'apparecchio

Leggere attentamente tutte le istruzioni per l'uso ed il montaggio. Esse contengono importanti informazioni per l'installazione, l'uso e la manutenzione dell'apparecchio.

Conservare tutta la documentazione per l'uso successivo o per successivi proprietari.

### Sicurezza tecnica

- Quest'apparecchio contiene una piccola quantità di refrigerante R600a, un gas compatibile con l'ambiente, ma infiammabile. Attenzione durante il trasporto e l'installazione dell'apparecchio a non danneggiare i tubi del circuito del refrigerante. Il refrigerante fuoriuscito a pressione può danneggiare gli occhi oppure incendiarsi.

### In caso di danni

- Tenere lontano dall'apparecchio fiamma o fonti di accensione.
- Ventilare bene l'ambiente per alcuni minuti.
- Estrarre la spina d'alimentazione.
- Informare il servizio assistenza clienti.

Quanto più refrigerante contiene un apparecchio, tanto più grande deve essere l'ambiente, nel quale si trova l'apparecchio. In ambienti troppo piccoli, in caso di fuga si può formare una miscela infiammabile d'aria e gas.

Ogni 8 g di refrigerante l'ambiente deve disporre di un volume minimo di 1 m<sup>3</sup>. La quantità di refrigerante del vostro apparecchio è indicata sulla targhetta d'identificazione nell'interno dell'apparecchio.

- La sostituzione del cavo di alimentazione ed altre riparazioni devono essere eseguite solo dal servizio assistenza clienti. Le installazioni e riparazioni incompetenti possono creare notevoli pericolo per l'utente.

## Nell'uso

- Non usare mai apparecchi elettrici nell'interno di questo apparecchio (per es. apparecchi di riscaldamento, produttori di ghiaccio elettrici ecc.)

### **Pericolo di esplosione!**

- Non sbrinare o pulire mai l'apparecchio con una pulitrice a vapore. Il vapore può raggiungere parti elettriche e provocare un cortocircuito.

### **Pericolo di scarica elettrica!**

- Non utilizzare oggetti appuntiti o affilati per rimuovere gli strati di brina e di ghiaccio.
- Non conservare nell'apparecchio prodotti contenenti propellenti gassosi combustibili (per es. bombolette spray) e sostanze esplosive **Pericolo di esplosione!**

- Non usare impropriamente lo zoccolo, i cassetti estraibili, le porte ecc. come pedana d'appoggio oppure come sostegno.
- Per lo sbrinamento e la pulizia estrarre la spina d'alimentazione o disinserire l'interruttore di sicurezza. Tirare direttamente la spina, non il cavo d'alimentazione.
- Conservare alcool ad alta gradazione solo ermeticamente chiuso ed in posizione verticale.
- Non sporcare le parti di materiale plastico e la guarnizione della porta con olio o grasso. Altrimenti le parti di materiale plastico e la guarnizione della porta diventano porose.
- Non coprire né ostruire le aperture di entrata ed uscita dell'aria per l'apparecchio.
- Non conservare nel congelatore liquidi in bottiglia e lattine (specialmente le bevande contenenti anidride carbonica). Bottiglie e lattine possono esplodere!
- Non mettere subito in bocca alimenti congelati appena presi dal congelatore. **Pericolo di ustioni!**
- Evitare il contatto prolungato delle mani con alimenti congelati, ghiaccio o tubi dell'evaporatore ecc. **Pericolo di ustioni!**
- Non raschiare lo strato di brina o staccare i prodotti congelati con coltelli o con oggetti metallici acuminati. Così facendo si possono danneggiare i tubi del refrigerante. Il refrigerante fuoriuscito a pressione può provocare lesioni agli occhi o infiammarsi.

## Bambini in casa

- Non abbandonare l'imballaggio e sue parti alla mercé di bambini. Pericolo di soffocamento da scatole di cartone pieghevoli e fogli di plastica!
- L'apparecchio non è un giocattolo per bambini!
- Per gli apparecchi con serratura della porta: conservare la chiave fuori della portata dei bambini.

## Norme generali

L'apparecchio è idoneo

- per congelare alimenti,
- per preparare ghiaccio.

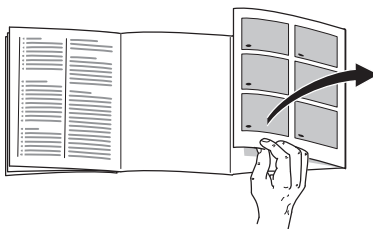
L'apparecchio è destinato all'uso domestico.

L'apparecchio è schermato contro i radiodisturbi secondo la direttiva EU 89/336/EEC.

L'ermeticità del circuito di raffreddamento è stata controllata.

Questo prodotto è conforme alle pertinenti norme di sicurezza per gli apparecchi elettrici (EN 60335/2/24).

## Conoscere l'apparecchio



Aprire l'ultima pagina con le figure. Questo libretto d'istruzioni per l'uso è valido per diversi modelli.

Nelle figure sono possibili differenze nelle figure.

### Figura 1

(\*non in tutti i modelli)

- 1-7 Pannello comandi**
- 8 Illuminazione interna**
- 9 Sistema No-Frost**
- 10 Sportello del congelatore**
- 11 Produttore di cubetti di ghiaccio/ Box pizza\***
- 12 Griglia di congelamento**
- 13 Cassetto surgelati (grande)**
- 14 Cassetto surgelati (piccolo)**
- 15 Aperture di afflusso e deflusso dell'aria**
- 16 Piedini a vite**
- 17 Accumulatori del freddo**
- 18 Calendario di congelamento**

# Pannello comandi

## Figura 2

### 1 Indicatore di temperatura

(indica 4 diverse temperature)

#### a) Temperatura regolata

Viene visualizzata la temperatura regolata.

#### b) Il display temperatura lampeggia

Se il display temperatura 1 lampeggia, in precedenza la temperatura nel congelatore è aumentata troppo.

#### c) L'indicazione «AL» lampeggia

Se nel display temperatura 1 lampeggia l'indicazione «AL», a causa di un guasto o di un'interruzione dell'energia elettrica, la temperatura nel congelatore è aumentata troppo.

Dopo avere premuto il pulsante per il segnale acustico 6, nel display 1 appare per cinque secondi la temperatura più alta raggiunta nel congelatore.

Questo valore viene poi cancellato.

#### d) Indicazione «SU»

Se il display 1 indica «SU», è acceso il superfreezer.

### 2 La spia «allarme» è accesa,

nello stesso tempo nel display 1 lampeggia «AL» e viene emesso un segnale acustico. La temperatura nel congelatore è troppo alta.

Esso **si spegne**, quando il congelatore ha raggiunto la sua temperatura di servizio.

### 3 Spia «super»

(indica 2 funzioni)

#### a) Spia accesa

Quando il superfreezer è in funzione.

#### b) Spia lampeggiante

Se vi è stata un'interruzione dell'energia elettrica.

### 4 Pulsante di regolazione temperatura

La temperatura del congelatore può essere regolata da  $-16^{\circ}\text{C}$  a  $-26^{\circ}\text{C}$ . Premere continuamente o ripetutamente il pulsante, finché non viene visualizzata la temperatura desiderata.

### 5 Pulsante «super»

Serve per inserire e disinserire il superfreezer.

Spia 3 «super» e nel display 1 è visualizzato «SU».



## 6 Pulsante segnale acustico

Serve per disinserire l'allarme acustico temperatura e porta.

L'allarme acustico porta si attiva se la porta dell'apparecchio resta aperta per oltre mezzo minuto.

Quando nel congelatore la temperatura è troppo alta, cioè gli alimenti congelati sono in pericolo, l'allarme acustico temperatura si attiva, nel display 1 lampeggia «AL» e la spia «allarme» si accende.

Il segnale acustico può attivarsi e la spia lampeggiare senza pericolo per gli alimenti congelati:

- alla messa in funzione dell'apparecchio
- all'introduzione di grandi quantità di alimenti freschi
- e quando si tiene aperta troppo a lungo la porta del congelatore.

**Dopo avere premuto il pulsante 6, nel display 1 viene visualizzata per 5 sec. la temperatura più alta raggiunta.**

## 7 Interruttore principale Acceso/Spento

L'interruttore principale serve per accendere e spegnere l'intero apparecchio.

## Considerare la temperatura ambiente e la ventilazione

La classe climatica è indicata sulla targhetta d'identificazione. Essa indica entro quali limiti di temperatura ambiente l'apparecchio può essere usato.

Classe climatica	Temperatura ambiente ammessa
SN	+10 °C a 32 °C
N	+16 °C a 32 °C
ST	+18 °C a 38 °C
T	+18 °C a 43 °C

## Ventilazione

### Figura 3

L'aria sulla parete posteriore dell'apparecchio si riscalda. L'aria riscaldata deve poter defluire liberamente. Altrimenti il frigorifero deve lavorare più a lungo. Ciò aumenta il consumo di energia elettrica.

Perciò: evitare assolutamente di coprire o di ostruire le aperture di afflusso e deflusso dell'aria!

## Collegare l'apparecchio

Dopo l'installazione dell'apparecchio, attendere almeno ½ ora prima di metterlo in funzione. Durante il trasporto può accadere che l'olio contenuto nel compressore penetri nel sistema di raffreddamento.

Prima di usare l'apparecchio la prima volta, pulire il vano interno dell'apparecchio (vedi «Pulizia»).

La presa dovrebbe essere liberamente accessibile. Collegare l'apparecchio a corrente alternata a 220–240 V/50 Hz, tramite una presa installata a norma. La presa deve essere protetta con dispositivo di sicurezza di 10-A o superiore.


**Per gli apparecchi destinati all'uso in paesi non europei, è necessario verificare sulla targhetta d'identificazione se la tensione ed il tipo di corrente indicati corrispondono ai valori della rete elettrica locale. La targhetta d'identificazione si trova in basso a sinistra nell'apparecchio. L'eventuale sostituzione del cavo d'alimentazione deve essere eseguita solo da un tecnico specializzato.**

### Pericolo!

**Evitare tassativamente l'allacciamento dell'apparecchio a «prese risparmio energetico» elettroniche e ad invertitori, che convertono la corrente continua in corrente alternata a 230 V (per es. impianti d'energia solare, reti elettriche navali).**

## Accendere l'apparecchio

### Figura 2

- **Premere l'interruttore principale 7,** viene emesso il segnale acustico, nel display lampeggia 1 «AL». La spia 2 «allarme» è accesa.
- Premere il pulsante «» / «**allarme**» il segnale acustico cessa. Il display 1 non lampeggia più.

All'origine l'apparecchio è disposto sulla seguente regolazione base:  
temperatura congelatore: –18 °C.

Il valore di regolazione può essere cambiato, vedasi descrizione per il pulsante 4.

Consigliamo una regolazione di –18 °C.

### Avvertenza:

- Quando il congelatore ha raggiunto la sua temperatura di servizio, la spia 2 «allarme» e l'indicazione 1 «AL» si spengono.
- **Il sistema Nofrost completamente automatico non consente la formazione di ghiaccio nel congelatore rendendo superfluo qualsiasi sbrinamento.**
- Il lato anteriore dell'apparecchio è in parte leggermente riscaldato, questo impedisce la formazione di condensa nella zona della guarnizione della porta.
- Se subito dopo la chiusura del vano congelatore la porta dovesse resistere ad una nuova apertura, è necessario attendere due o tre minuti, finché non si compensa la depressione formatasi all'interno.

## Attrezzatura

non per tutti i modelli

## Calendario di congelamento

### Figura 4/A

I numeri accanto ai simboli indicano in mesi la durata di conservazione ammessa per il prodotto congelato. Per i prodotti surgelati, distribuiti nel commercio, si deve osservare la data di produzione o la data di scadenza.

## Accumulatori del freddo

### Figura 4/B

L'accumulatore del freddo ritarda il riscaldamento degli alimenti conservati in caso d'interruzione dell'energia elettrica o di guasto. Il periodo di conservazione più lungo si raggiunge in tal caso disponendo l'accumulatore nello scomparto superiore, direttamente sugli alimenti.

Per risparmiare spazio, l'accumulatore può essere conservato nello scomparto della porta.

L'accumulatore del freddo può essere estratto anche per raffreddare temporaneamente alimenti, per es. in una borsa frigo.

## Vaschette di congelamento – Divisori

### Figura 5

Per una migliore distribuzione e una maggiore visibilità del congelatore.

## Produzione di cubetti di ghiaccio

### Figura 6/A

Riempire la vaschetta del ghiaccio per  $\frac{3}{4}$  con acqua e deporla sul fondo del congelatore. Staccare la vaschetta del ghiaccio eventualmente attaccata solo con un oggetto non acuminato (manico di cucchiaio).

Per staccare i cubetti di ghiaccio mettere brevemente la vaschetta sotto acqua corrente oppure torcerla leggermente.

### Figura 6/B

1. Estrarre la vaschetta per ghiaccio, riempirla per  $\frac{3}{4}$  con acqua ed introdurla di nuovo.
2. Quando i cubetti si sono consolidati, ruotare ripetutamente le manopole delle vaschette per ghiaccio verso destra e lasciarle.  
I cubetti di ghiaccio si staccano e cadono nel contenitore di raccolta.
3. Prelevare i cubetti di ghiaccio dal contenitore di raccolta.

## Congelare e conservare alimenti surgelati

### Acquisto di alimenti surgelati

La confezione non deve essere danneggiata.

Fare attenzione alla data di scadenza.

La temperatura nel contenitore di vendita deve essere  $-18\text{ }^{\circ}\text{C}$  o più bassa.

Trasportare gli alimenti surgelati possibilmente in una borsa termica e metterli subito nel vano congelatore.

### Conservazione degli alimenti congelati

- Per la corretta circolazione dell'aria all'interno dell'apparecchio, è importante spingere fino in fondo i cassetti per i prodotti congelati.
- Per sistemare molti alimenti, si possono estrarre dall'apparecchio tutti i cassetti, tranne l'ultimo in basso, ed accatastare gli alimenti direttamente sulle griglie di congelamento. Lo sportello superiore deve rimanere nell'apparecchio. Non coprire con alimenti congelati la fessura di ventilazione nella parete posteriore. Per rimuovere i cassetti, tirarli fino all'arresto, sollevarli avanti ed estrarli. **Figura 7**

## Congelamento di alimenti freschi

### Congelare in proprio alimenti

Per congelare alimenti in proprio, utilizzare solo prodotti freschi e integri.

#### Sono adatti per il congelamento:

carni ed insaccati di carne, pollame e selvaggina, pesce, verdura, erbe aromatiche, frutta, prodotti da forno, pizza, cibi pronti, resti di alimenti, rosso e bianco d'uovo.

#### Non sono adatti per il congelamento:

uova intere nella buccia, panna acida e maionese, insalate in foglia, ravanelli, rafani e cipolle.

#### Scottare verdura e frutta

Per conservare colore, gusto, aroma e vitamina «C», scottare la verdura e la frutta prima del congelamento. Per la scottatura immergere verdura e frutta per breve tempo in acqua bollente.

In libreria sono in vendita pubblicazioni sul congelamento, nelle quali si descrive anche il procedimento di scottatura.

## Sistemare gli alimenti

Congelare grandi quantità di alimenti preferibilmente negli scomparti superiori, qui essi vengono congelati molto rapidamente e perciò anche salvaguardandone le proprietà. Deposare gli alimenti sparsi sulla superficie delle griglie di congelamento o nei cassetto per surgelati.

Gli alimenti già congelati non devono entrare in contatto con gli alimenti da congelare. Spostare gli eventuali alimenti surgelati nei cassetti.

Quando si congelano alimenti freschi, la temperatura nel congelatore può aumentare al punto che il display temperatura **figura 2/1** lampeggia e la spia «allarme» **figura 2/2** si accende. Ma ciò non significa alcun pericolo per gli alimenti già congelati. Massimo 24 ore dopo la temperatura regolata è di nuovo raggiunta.

Per impedire che in caso di un'interruzione dell'alimentazione elettrica o di un guasto gli alimenti si riscaldino rapidamente, deposare gli accumulatori del freddo direttamente sugli alimenti nello scomparto più in alto.

## Confezionare alimenti

Confezionare i prodotti in porzioni adatte al fabbisogno domestico. Dividere la verdura e frutta in porzioni non superiori a 1 kg, e la carne fino a max. 2,5 kg. Le porzioni più piccole gelano completamente in minor tempo, la qualità resta così meglio conservata nello scongelamento e nella preparazione.

Affinché il gusto possa conservarsi, e per evitare che gli alimenti possano essiccarsi, chiuderli in confezioni ermetiche.

### Sono idonei per confezionare:

Fogli in plastica, fogli tubolari di polietilene, fogli di alluminio e contenitori per surgelati. Trovate questi prodotti presso i fornitori specializzati.

### Non sono idonei:

Carta da forno, carta pergamena, cellofan, sacchetti per rifiuti e sacchetti per la spesa usati.

Introdurre gli alimenti nella confezione, espellere completamente l'aria e chiudere ermeticamente la confezione.

### Per sigillare le confezioni sono idonei:

Anelli di gomma, clip di plastica, fili per legare, nastri adesivi resistenti al freddo o simili. I sacchetti ed i fogli tubolari di polietilene possono essere saldati con un saldatore per fogli di plastica.

Prima d'introdurre le porzioni nel vano congelatore, scrivere sulle confezioni il contenuto e la data di congelamento.

Lasciare raffreddare a temperatura ambiente gli alimenti e le bevande caldi, prima d'introdurli nel vano congelatore.

## Superfreezer

Se nel congelatore vi sono già alimenti, alcune ore prima d'introdurre i prodotti freschi deve essere inserito il «superfreezer». In generale bastano 4–6 ore.

Se si vuole sfruttare la max. potenza di congelamento, sono necessarie 24 ore. Le quantità di alimenti più piccole (fino ad 2 kg) possono essere congelate senza superfreezer.

Il superfreezer si spegne automaticamente dopo massimo 2 ½ giorni.

Per accendere il superfreezer premere il pulsante «super» **figura 2/5**.

La spia 3 «super» e l'indicazione 1 «SU» sono accese.

## Max. potenza di congelamento

Gli alimenti devono congelarsi al più presto possibile anche nel loro interno. Solo così si conservano le vitamine, il potere nutritivo, l'aspetto ed il gusto. Perciò non si deve superare la capacità massima di congelamento dell'apparecchio.

## Possibilità di congelamento

Indicazioni sulla max. possibilità di congelamento in 24 ore sono riportate sulla targhetta d'identificazione.

## Volume utile

I dati del volume utile sono indicati sulla targhetta d'identificazione dell'apparecchio.

## Scongelamento di alimenti congelati

Secondo il tipo e la destinazione, scegliere tra le possibilità seguenti:

- a temperatura ambiente,
- in frigorifero,
- nel forno elettrico, con/senza ventilatore ad aria calda,
- nel forno a microonde.

### Avvertenza

Non congelare di nuovo gli alimenti semiscongelati o scongelati. Questi possono essere ricongelati solo dopo essere stati lavorati in una pietanza pronta (cotta o arrostita).

In tal caso non utilizzare più la durata massima di conservazione.

## Spegnere e mettere fuori servizio l'apparecchio

### Spegnere l'apparecchio

Premere l'interruttore principale **figura 2/7**.

### Mettere l'apparecchio fuori servizio

Se l'apparecchio resta inutilizzato per un lungo periodo:

1. Estrarre la spina di alimentazione.
2. Pulire l'apparecchio
3. Lasciare aperta la porta dell'apparecchio.

## Pulire l'apparecchio

- Estrarre la spina di alimentazione o disinserire il dispositivo di sicurezza.
- Estrarre gli alimenti surgelati e deporli in un luogo freddo. Deporre gli accumulatori del freddo (se disponibili) sugli alimenti.
- Lavare l'apparecchio con acqua tiepida e poco detersivo.

### **Attenzione**

Pulire la guarnizione della porta solo con acqua pulita ed asciugarla con cura.

L'acqua di pulizia non deve penetrare nel pannello comandi.

Non utilizzare prodotti per la pulizia e solventi contenenti sabbia o acidi.

## Risparmiare energia

- Installare l'apparecchio in un ambiente asciutto ventilabile; non esporlo direttamente al sole o vicino ad una fonte di calore (per es. calorifero, stufa). Altrimenti usare un pannello isolante.
- Lasciare raffreddare fuori dell'apparecchio gli alimenti e le bevande caldi.
- Per scongelare i surgelati, metterli nel frigorifero. Si utilizza così il freddo dell'alimento congelato per raffreddare gli alimenti nel frigorifero.
- Aprire la porta dell'apparecchio il tempo più breve possibile.

- Per evitare un maggiore consumo di energia elettrica, la parte posteriore dell'apparecchio dovrebbe essere pulita ogni tanto con un aspirapolvere o con un pennello.
- Mantenere la necessaria distanza di 60 mm dalla parete posteriore. Così l'aria riscaldata può passare liberamente.

## Rumori di funzionamento

### Rumori normali

**Ronzio** – refrigeratore in funzione.

**Ribollire, fruscio o gorgoglio** – il refrigerante scorre attraverso i tubi.

**Scatto** – inserimento e disinserimento del motore.

### Rumori facili da eliminare

#### L'apparecchio non è livellato

Si prega di livellare l'apparecchio per mezzo di una livella a bolla d'aria. Utilizzare a tal fine i piedini a vite oppure inserire spessori sotto i piedini.

#### L'apparecchio «tocca»

Allontanare l'apparecchio dai mobili o apparecchi con i quali è in contatto.

#### Cassetti, cesti o ripiani vibrano o sono incastrati

Si prega di controllare le parti estraibili ed eventualmente di inserirle di nuovo.

#### Contenitori si toccano

Allontanare un poco le bottiglie e contenitori che si toccano.

## Eliminare da soli piccoli guasti

### Prima di rivolgersi al servizio assistenza clienti:

provare ad eliminare autonomamente l'inconveniente con l'aiuto delle seguenti istruzioni.

In caso d'intervento del servizio assistenza clienti, anche durante il periodo di garanzia, il diritto fisso di chiamata del tecnico è a carico del cliente!

Guasto	Causa possibile	Rimedio
La temperatura si discosta notevolmente dalle impostazioni iniziali.		<p>In alcuni casi basta spegnere l'apparecchio per 2 minuti.</p> <p>In caso di insuccesso, riprovare dopo un'ora.</p> <p>Se la temperatura è troppo <b>alta</b>, controllare dopo qualche ora se vi è stata una normalizzazione della temperatura.</p> <p>Se la temperatura è troppo <b>bassa</b>, ricontrollare la temperatura il giorno seguente.</p>
L'illuminazione non funziona	<p>La lampadina ad incandescenza è fulminata. <b>Figura 8/A</b></p> <p>Interruttore bloccato. <b>Figura 8/B</b></p>	<p>Sostituire la lampadina difettosa.</p> <ol style="list-style-type: none"> <li>1. Estrarre la spina d'alimentazione, oppure disinserire il dispositivo di sicurezza.</li> <li>2. Staccare il coperchio verso avanti.</li> <li>3. Sostituire la lampadina (lampadina di ricambio max. 15 W, 220–240 V corrente alternata, portalampada E14)</li> </ol> <p>Controllare se si muove. Se bloccato, rivolgersi al servizio assistenza clienti.</p>



Guasto	Causa possibile	Rimedio
Tutte le spie spente	<p>Interruzione dell'energia elettrica!</p> <ul style="list-style-type: none"> <li>• L'interruttore di sicurezza è scattato.</li> <li>• La spina d'alimentazione non è inserita correttamente.</li> </ul>	<p>Controllare se vi è energia elettrica, il dispositivo di sicurezza deve essere inserito.</p>
Il display <b>figura 2/1</b> indica «E2»	Difetto all'elettronica	Rivolgersi al servizio assistenza
«AL» lampeggia nel display <b>figura 2/1</b> , nello stesso tempo si accende la spia 2 «alarm» e viene emesso un segnale acustico	<p>Guasto – nel congelatore la temperatura è troppo alta! Pericolo per gli alimenti surgelati!</p> <ul style="list-style-type: none"> <li>• Le aperture di afflusso e deflusso dell'aria sono ostruite.</li> <li>• Porta del congelatore aperta.</li> <li>• Sono stati conservati troppi alimenti freschi da congelare in una sola volta.</li> <li>• È iniziato lo sbrinamento automatico. Il raffreddamento ricomincia al massimo dopo mezz'ora.</li> </ul>	<p>Dopo avere premuto il pulsante <b>figura 2/6</b> cessano il segnale acustico e l'intermittenza del display <b>figura 2/1</b>.</p> <p>Nel display <b>figura 2/1</b> viene indicata per cinque sec. la temperatura più alta raggiunta nel congelatore.</p> <p><b>Avvertenza:</b> gli alimenti semiscongelati e scongelati possono essere di nuovo congelati se carne e pesce non sono stati a temperature superiori a +3 °C per oltre un giorno e gli altri alimenti per non oltre tre giorni.</p> <p>Se gusto, odore ed aspetto non sono cambiati, gli alimenti possono essere bolliti o arrostiti e di nuovo congelati.</p> <p>Non utilizzare più interamente la durata max. di conservazione.</p>
Il display temperatura <b>figura 2/1</b> lampeggia	A causa di un guasto, in precedenza nel congelatore la temperatura è aumentata troppo.	<p>Dopo avere premuto il pulsante <b>figura 2/6</b> intermittenza del display <b>figura 2/1</b> cessa. Nel display <b>figura 2/1</b> viene indicata per cinque sec. la temperatura più alta raggiunta nel congelatore.</p>

Guasto	Causa possibile	Rimedio
La spia «super» <b>figura 2/3</b> lampeggia	<p><b>Interruzione dell'alimentazione elettrica!</b></p> <p>Non vi è pericolo per gli alimenti congelati.</p> <p><b>Attenzione!</b> Se nello stesso tempo viene segnalato un altro guasto, comportarsi secondo il capitolo «Eliminare da soli piccoli guasti».</p> <p>Gli alimenti congelati sono in pericolo.</p>	<p>Premere un pulsante qualsiasi, l'indicazione «super» finisce di lampeggiare.</p>
L'evaporatore (generatore del freddo) nel sistema Nofrost è talmente ricoperto di ghiaccio, che non può più essere sbrinato automaticamente.	La porta del congelatore è stata aperta per lungo tempo.	<p>Per sbrinare l'evaporatore, estrarre i prodotti congelati dai cestì e conservarli ben isolati in un posto fresco. Spegnerè l'apparecchio ed allontanarlo dal muro.</p> <p>Dopo ca. 20 min. l'acqua di sbrinamento comincia a gocciolare nella vaschetta di evaporazione (sul lato posteriore dell'apparecchio, vedi <b>figura 9</b>). Per evitare in questo caso che l'acqua trabocchi dalla vaschetta d'evaporazione, assorbire più volte l'acqua di sbrinamento con una spugna.</p> <p>Quando nella vaschetta d'evaporazione non scorre più acqua di sbrinamento, l'evaporatore è sbrinato. Pulire il vano interno. Rimettere l'apparecchio in funzione.</p>

---

## Servizio assistenza clienti

Trovate un servizio assistenza clienti non lontano da voi nell'elenco telefonico oppure nell'elenco del servizio assistenza clienti. Indicate al servizio assistenza clienti la sigla del prodotto (E-Nr.) ed il numero di fabbricazione (FD-Nr.) del vostro apparecchio.

Trovate questi due dati nella targhetta d'identificazione **figura 10**.

Indicando la sigla del prodotto ed il numero di fabbricazione contribuite ad evitare interventi inutili. Risparmiate così le spese relative.

## Aanwijzingen over de afvoer

### Afvoeren van de verpakking van uw nieuwe apparaat

De verpakking beschermt uw apparaat tegen transportschade. De gebruikte materialen zijn onschadelijk voor het milieu en kunnen opnieuw worden gebruikt. Help daarom mee en zorg dat de verpakking milieuvriendelijk wordt afgevoerd.

U kunt bij uw leverancier of bij de reinigingsdienst in uw gemeente informeren hoe u uw oude apparaat en het verpakkingsmateriaal van het nieuwe apparaat kunt (laten) afvoeren voor een milieuvriendelijke verwerking.

### Afvoer van het oude apparaat

Oude apparaten zijn geen waardeloos afval! Door een milieuvriendelijke afvoer kunnen waardevolle grondstoffen worden teruggewonnen.

 Dit apparaat is gekenmerkt in overeenstemming met de Europese richtlijn 2002/96/EG betreffende afgedankte elektrische en elektronische apparatuur (waste electrical and electronic equipment - WEEE). De richtlijn geeft het kader aan voor de in de EU geldige terugneming en verwerking van oude apparaten.

### Waarschuwing

Bij afgedankte apparaten

1. Stekker uit het stopcontact trekken.
2. Aansluitkabel doorknippen en samen met de stekker verwijderen;

Koelapparaten bevatten koelmiddel en in de isolatie gas, die zorgvuldig moeten worden afgevoerd. Met het oog op een doelmatige en milieuvriendelijke afvoer mogen de leidingen van het koelcircuit tot het moment van transport niet beschadigd worden.

## Veiligheidsbepalingen en waarschuwingen

### Voordat u het apparaat in gebruik neemt

Lees de gebruiksaanwijzing en het installatievoorschrift nauwkeurig door. U vindt daarin belangrijke informatie over plaatsing, gebruik en onderhoud van het apparaat.

Bewaar de gebruiksaanwijzing en het montagevoorschrift voor later gebruik of voor een eventuele latere bezitter.

### Technische veiligheid

- Het apparaat bevat een geringe hoeveelheid van het milieuvriendelijke maar brandbare koelmiddel R600a. Let erop dat de leidingen van het koelcircuit bij het transport of de installatie niet beschadigd worden. Koelmiddel dat naar buiten spuit kan vlam vatten of tot oogletsel leiden.

## Bij beschadiging

- Open vuur of andere ontstekingsbronnen uit de buurt van het apparaat houden;
- Ruimte gedurende een paar minuten goed luchten;
- stekker uit het stopcontact trekken;
- Contact opnemen met de Servicedienst.

Hoe meer koelmiddel het apparaat bevat, des te groter moet de ruimte zijn waarin het apparaat wordt opgesteld. In een te kleine ruimte kan bij een lek een ontvlambaar mengsel van gas en lucht ontstaan.

Per 8 g koelmiddel moet de ruimte minimaal 1 m<sup>3</sup> groot zijn. De hoeveelheid koelmiddel in uw apparaat vindt u op het typeplaatje aan de binnenkant van het apparaat.

- Het vervangen van de elektrische kabel en andere reparaties mogen alleen door de Servicedienst worden uitgevoerd. Onvakkundige installatie en reparaties kunnen groot gevaar opleveren voor de bezitter.

## Bij het gebruik

- Nooit elektrische apparaten in het apparaat gebruiken (bijv. verwarmingsapparaten, elektrische ijsbereider etc.) **Kans op explosie!**
- Het apparaat nooit met een stoomreiniger ontdooien of schoonmaken! De hete stoom kan in de elektrische onderdelen terechtkomen en kortsluiting veroorzaken.

**Kans op een elektrische schok!**

- Gebruik geen puntige of scherpe voorwerpen om een laag ijs of rijp te verwijderen.
- Geen producten met brandbare drijfgassen (bijv. spuitbussen) en geen explosieve stoffen in het apparaat opslaan.

### **Gevaar voor explosie!**

- Plint, uittrekbare manden of laden, deuren etc. niet als opstapje gebruiken of om op te leunen.
- Om te ontdooien of schoon te maken: stekker uit het stopcontact trekken resp. de zekering uitschakelen of losdraaien. Altijd aan de stekker trekken, nooit aan de aansluitkabel.
- Dranken met een hoog alcoholpercentage altijd goed afgesloten en staand bewaren.
- Zorg dat de kunststof delen en de deurafdichting niet met olie of vet in aanraking komen. Ze kunnen poreus worden.
- De be- en ontluchtingsopeningen van het apparaat nooit afdekken.
- Flessen en blikjes met vloeistoffen – vooral koolzuurhoudende dranken – niet in de diepvriesruimte opslaan. De flessen en blikjes kunnen springen!
- Diepvrieswaren nadat u ze uit de diepvriesruimte hebt gehaald, nooit onmiddellijk in de mond nemen. **Kans op verbranding!**
- Langdurig contact van de handen met de diepvrieswaren, ijs of de leidingen van de verdampers enz. vermijden. **Kans op verbranding!**

- Een laag rijp en vastgevroren diepvrieswaren niet met een mes of een scherp voorwerp afschrappen of losmaken. Hierdoor kunt u de koelleidingen beschadigen. Koelmiddel dat naar buiten spuit, kan vlam vatten of tot oogletsel leiden.

## Kinderen in het huishouden

- Verpakkingsmateriaal en onderdelen ervan zijn geen speelgoed voor kinderen. Verstikkingsgevaar door opvouwbare kartonnen dozen en folie!
- Het apparaat is geen speelgoed voor kinderen!
- Bij een apparaat met deurslot: sleutel buiten het bereik van kinderen bewaren!

## Algemene bepalingen

Het apparaat is geschikt

- voor het invriezen van levensmiddelen,
- voor het bereiden van ijs.

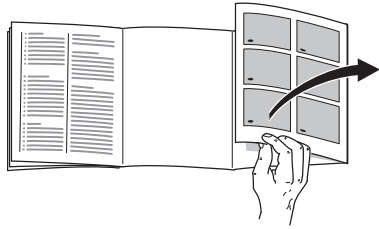
Het apparaat is bestemd voor huishoudelijk gebruik.

Het apparaat is ontstoord volgens EU-richtlijn 89/336/EEC.

Het koelcircuit is op dichtheid gecontroleerd.

Dit apparaat voldoet aan de veiligheidsbepalingen voor elektrische apparaten (EN 60335/2/24).

## Kennismaking met het apparaat



De laatste bladzijde met de afbeeldingen uitklappen. Deze gebruiksaanwijzing is op meer dan één type van toepassing.

Kleine afwijkingen in de afbeeldingen zijn mogelijk.

### Afb. 1

(\*niet bij alle modellen)

- 1-7 Bedieningspaneel
- 8 Binnenverlichting
- 9 Nofrost-systeem
- 10 Klep van het vriesvak
- 11 Ijsblokjesmaker/Pizzabox\*
- 12 Vriesrooster
- 13 Diepvrieslade (groot)
- 14 Diepvrieslade (klein)
- 15 Be- en ontluuchtingsopeningen
- 16 Schroefvoetjes
- 17 Koude-accu's
- 18 Diepvrieskalender

# Bedieningspaneel

## Afb. 2

### 1 Temperatuurindicatie

(geeft 4 verschillende temperaturen aan)

#### a) Ingestelde temperatuur

De ingestelde temperatuur wordt aangegeven.

#### b) De temperatuurindicatie knippert

Als de temperatuurindicatie 1 knippert, dan is het in de diepvriesruimte te warm geweest.

#### c) De indicatie „AL” knippert

Als de indicatie 1 „AL” knippert, dan is het door stroomuitval of door een storing in de diepvriesruimte te warm.

Na het indrukken van de alarmtoets 6 wordt op indicatie 1 gedurende vijf seconden de „warmste temperatuur” aangegeven die in de diepvriesruimte heeft geheerst.

Hierna wordt deze waarde gewist.

#### d) De indicatie geeft „SU” aan

Als indicatie 1 „SU” aangeeft, dan is het supervriessysteem ingeschakeld.

### 2 De indicatie „alarm” brandt,

tegelijkertijd knippert indicatie 1 „AL” en is een alarmsignaal te horen. In de diepvriesruimte is het te warm.

De indicatie **gaat uit** als in diepvriesruimte de bedrijfstemperatuur is bereikt.

### 3 Indicatie „super”

(geeft 2 functies aan)

#### a) De indicatie brandt

als het supervriessysteem is ingeschakeld.

#### b) De indicatie knippert

als de stroom was uitgevallen.

### 4 Insteltoets voor de temperatuur

De temperatuur in de diepvriesruimte kan van  $-16\text{ °C}$  tot  $-26\text{ °C}$  worden ingesteld. De toets een aantal keren indrukken of ingedrukt houden tot de gewenste temperatuur wordt aangegeven.

### 5 Toets „super”

Om het supervriessysteem in en uit te schakelen.

De indicatie 3 „super” en de indicatie 1 „SU” worden aangegeven.

## 6 Alarmtoets

Om het **temperatuur-alarmsignaal** en het **deur-alarmsignaal** uit te schakelen.

Het **deuralarmsignaal** wordt ingeschakeld als de deur van het apparaat langer dan een halve minuut openstaat.

Het **temperatuuralarmsignaal** wordt ingeschakeld, indicatie 1 „AL” knippert en de indicatie „alarm” brandt als het in de diepvriesruimte te warm is waardoor de diepvrieswaren kunnen ontdooien.

Zonder gevaar voor de diepvrieswaren kan het alarmsignaal te horen zijn en de indicatie knipperen:

- bij het in gebruik nemen van het apparaat
- bij het inladen van grote hoeveelheden verse levensmiddelen
- als de deur van de diepvriesruimte te lang geopend werd.

**Na het indrukken van toets 6 wordt op indicatie 1 gedurende 5 seconden de „warmste temperatuur” aangegeven.**

## 7 Hoofdschakelaar Aan/Uit

Hoofdschakelaar voor het in- en uitschakelen van het hele apparaat.

# Let op omgevings-temperatuur en beluchting

De klimaatklasse staat aangegeven op het typeplaatje. Hierdoor wordt aangegeven bij welke omgevingstemperatuur het apparaat gebruikt kan worden.

Klimaatklasse	toelaatbare omgevings-temperatuur
SN	+10 °C tot 32 °C
N	+16 °C tot 32 °C
ST	+18 °C tot 38 °C
T	+18 °C tot 43 °C

## Beluchting

### Afb. 3

De lucht aan de achterwand van het apparaat wordt verwarmd. De verwarmde lucht moet ongehinderd afgevoerd kunnen worden. Anders moet de koelmachine meer presteren waardoor het energieverbruik toeneemt.

De be- en ontluuchtingsopeningen mogen dan ook nooit worden afgedekt!



## Apparaat aansluiten

Na het opstellen van het apparaat dient men minstens ½ uur te wachten alvorens het in gebruik te nemen. Tijdens het transport kan het gebeuren dat de olie van de compressor in het koelsysteem terecht komt.

Voordat u het apparaat voor het eerst in gebruik neemt de binnenkant van het apparaat schoonmaken (zie Schoonmaken).

Het stopcontact moet gemakkelijk te bereiken zijn. Het apparaat uitsluitend via een volgens de voorschriften aangebracht, randgeaard stopcontact met een zekering van 10 ampère of meer, op 220–240 V/50 Hz wisselstroom aansluiten. Het stopcontact moet zijn beveiligd met een zekering van 10 A of meer.


**Bij apparaten die in niet Europese landen worden gebruikt op het typeplaatje controleren of de aansluitspanning en de stroomsoort overeenkomen met de waarden van uw elektriciteitsnet. Het typeplaatje bevindt zich links onderaan in het apparaat. Een eventueel noodzakelijke vervanging van de aansluitkabel mag alleen door een vakkundig monteur worden uitgevoerd.**

### Waarschuwing!

**Het apparaat mag nooit worden aangesloten op elektronische energiebesparende stekkers of op omvormers die gelijkstroom omzetten in 230 V wisselstroom (bijv. installaties voor zonneënergie of netwerken voor schepen).**

## Inschakelen van het apparaat

### Afb. 2

- **Hoofdschakelaar 7 indrukken.**  
Het alarmsignaal is te horen en indicatie 1 „AL” knippert. De indicatie 2 „alarm” brandt.
- Toets „” / „alarm”-indrukken.  
Het alarmsignaal gaat uit.  
De indicatie 1 knippert niet meer.

In de fabriek is de volgende basisinstelling ingesteld:  
temperatuur in de diepvriesruimte: –18 °C

De instelwaarde kan gewijzigd worden, zie de beschrijving bij toets 4.

Wij raden een instelling van –18 °C aan.

### Attentie:

- Als in de diepvriesruimte de bedrijfstemperatuur is bereikt, gaan indicatie 2 „alarm” en indicatie 1 „AL” uit.
- **Door het volledig automatische Nofrost-systeem blijft de vriesruimte ijsvrij. Ontdooien is overbodig.**
- De voorzijde van het apparaat achter de deur wordt gedeeltelijk licht verwarmd waardoor de vorming van condenswater in de buurt van de deurafdichting wordt voorkomen.
- Als de deur van de diepvriesruimte na het sluiten niet meteen weer geopend kan worden: twee à drie minuten wachten tot de ontstane onderdruk is opgeheven.

## Uitvoering

niet bij alle modellen

### Diepvrieskalender

Afb. 4/A

De cijfers bij de symbolen geven de toelaatbare bewaartijd van de diepvrieswaren in maanden aan. Bij kant en klaar gekochte diepvriesproducten moet u altijd letten op de verpakkingsdatum of op de houdbaarheidsdatum.

### Koude-accu

Afb. 4/B

De koude-accu vertraagt bij het uitvallen van de stroom of bij een storing het verwarmen van de opgeslagen diepvrieswaren. De langste bewaartijd wordt bereikt als u de accu direct op de levensmiddelen in het bovenste vak legt.

Om ruimte te besparen kan de accu in het vak in de deur bewaard worden.

De koude-accu kan ook voor het tijdelijk koelhouden van levensmiddelen (bijv. in een koeltas) eruit genomen worden.

## Scheidingsplaat diepvriesladen

Afb. 5

Voor een overzicht en een betere verdeling van de diepvrieswaren.

### Ijsblokjes maken

Afb. 6/A

Het ijsbakje voor  $\frac{3}{4}$  met water vullen en op de bodem van de diepvriesruimte zetten. Het vastgevroren ijsbakje alleen met een bot voorwerp losmaken (steel van een lepel).

Om de ijsblokjes los te maken: het ijsbakje iets verbuigen of kort onder stromend water houden.

Afb. 6/B

1. Het ijsbakje eruit halen, voor  $\frac{3}{4}$  met water vullen en weer in de diepvriesruimte zetten.
2. Als de ijsblokjes bevroren zijn de draaigrepen van de ijsbakjes een aantal keren naar rechts draaien en loslaten. De ijsblokjes laten los en vallen in het voorraadbakje.
3. Ijsblokjes uit het voorraadbakje halen.

## Invriezen en opslaan van diepvrieswaren

### Inkopen van diepvriesproducten

De verpakking mag niet beschadigd zijn.

Controleer de houdbaarheidsdatum.

In de winkel moet de temperatuur in de diepvrieskist  $-18\text{ }^{\circ}\text{C}$  of kouder zijn.

De diepvriesproducten liefst in een koeltas vervoeren en snel in de diepvriesruimte leggen.

### Diepvrieswaren opslaan

- Belangrijk voor een optimale luchtcirculatie in de diepvriesruimte: de diepvriesladen tot de aanslag erin schuiven.
- Als er zeer veel levensmiddelen moeten worden ondergebracht, dan kan men alle diepvriesladen, behalve de onderste, uit het apparaat halen en de levensmiddelen direct op de vriesroosters stapelen. De bovenste klep moet altijd in het apparaat blijven. De ventilatiesleuf aan de achterwand niet met diepvrieswaren afdekken! Om de diepvriesladen eruit te halen: de laden tot aan de aanslag uittrekken, aan de voorkant iets optillen en eruit halen. **Afb. 7**

## Verse levensmiddelen invriezen

### Levensmiddelen zelf invriezen

Als u zelf levensmiddelen wilt invriezen, gebruik dan alleen verse levensmiddelen.

#### Geschikt om in te vriezen:

vlees en worst, gevogelte en wild, vis, groente, kruiden, fruit, brood en gebak, pizza, klaargemaakte gerechten, kliekjes, eierdooiers en eiwit.

#### Niet geschikt om in te vriezen:

eieren met schaal, zure room en mayonaise, kropsla, radijsjes, rammenas en rettich, uien.

#### Blancheren van groente en fruit:

groente en fruit moeten vóór het invriezen geblancheerd worden om te voorkomen dat kleur, smaak, aroma en vitamine "C" verloren gaan.

Bij het blancheren wordt de groente of het fruit kort in kokend water gedompeld. In de boekhandel zijn boeken over invriezen verkrijgbaar, waarin ook blancheren wordt beschreven.

### Levensmiddelen inruimen

Grotere hoeveelheden levensmiddelen bij voorkeur in de bovenste vakken invriezen. Ze worden daar bijzonder snel en voorzichtig ingevroren. De levensmiddelen naast elkaar op de vriesroosters resp. in de diepvriesladen leggen. De vers in te vriezen levensmiddelen mogen niet met de al ingevroren levensmiddelen in aanraking komen. Eventueel de door en door bevroren levensmiddelen in de diepvriesladen omstapelen.

Als er verse levensmiddelen worden ingevroren, dan kan de temperatuur in de diepvriesruimte zodanig stijgen dat de temperatuurindicatie **afb. 2/1** knippert en de indicatie „alarm” **afb. 2/2** brandt. Dit betekent geen gevaar voor de al ingevroren levensmiddelen. Na maximaal 24 uur wordt de ingestelde temperatuur weer bereikt.

Om te voorkomen dat bij stroomuitval of een storing de levensmiddelen snel verwarmd worden: de koude-accu's direct op de levensmiddelen in het bovenste vak leggen.

## Verpakken van levensmiddelen

De levensmiddelen in porties geschikt voor uw huishouden verpakken. Groente en fruit in porties niet zwaarder dan 1 kg, vlees in porties van maximaal 2,5 kg. Kleinere porties zijn sneller ingevroren waardoor de kwaliteit bij het ontdooien en bereiden het beste behouden blijft.

De levensmiddelen luchtdicht verpakken zodat ze niet uitdrogen of hun smaak verliezen.

### Voor verpakking geschikt:

Kunststof-, polyetheen-, aluminiumfolie en diepvriesdozen. Deze producten zijn in de handel verkrijgbaar.

### Ongeschikt zijn:

Pakpapier, vetvrij papier, cellofaan, vuilniszakken en gebruikte boodschappentasjes.

De levensmiddelen goed verpakken, zoveel mogelijk lucht eruit persen en het geheel hermetisch sluiten.

### Als sluiting geschikt:

Elastiekjes, clips van kunststof, touwtjes, koudebestendig plakband e.d. Zakjes en folie van polyetheen kunnen met een folie-lasapparaat worden worden dichtgelast.

Vermeld op de pakjes inhoud en datum voordat u ze in de diepvriesruimte legt.

Warme dranken en gerechten vóór het inladen in de diepvriesruimte op kamertemperatuur laten afkoelen.

## Supervriezen

Als er al levensmiddelen in de diepvriesruimte liggen, dan moet een paar uur vóór het inladen van verse levensmiddelen het supervriessysteem worden ingeschakeld. Doorgaans is 4–6 uur van tevoren voldoende.

Wilt u de maximale invriescapaciteit benutten, dan moet het supervriessysteem 24 uur van tevoren worden ingeschakeld. Kleinere hoeveelheden levensmiddelen (max. 2 kg) kunnen zonder gebruik van het supervriessysteem worden ingevroren.

Het supervriessysteem wordt uiterlijk na 2 ½ dag automatisch uitgeschakeld.

Om het supervriessysteem in te schakelen de toets „super” **afb. 2/5** indrukken.

Indicatie 3 „super” en indicatie 1 „SU” branden.

## Maximale invriescapaciteit

De levensmiddelen moeten zo snel mogelijk door en door worden ingevroren. Alleen zo blijven vitamines, voedingswaarde, kleur en smaak behouden. Daarom mag de maximale invriescapaciteit van uw apparaat niet overschreden worden.

## Invriescapaciteit

Gegevens over de maximale invriescapaciteit binnen 24 uur vindt u op het typeplaatje.

## Netto-inhoud

De gegevens over de netto-inhoud vindt u op het typeplaatje in uw apparaat.

## Ontdooien van diepvrieswaren

Afhankelijk van soort en bereidingswijze van de levensmiddelen kunt u kiezen uit de volgende mogelijkheden:

- bij omgevingstemperatuur,
- in de koelkast,
- in de elektrische oven, met of zonder heteluchtverwarming,
- in de magnetron.

## Attentie!

Half of geheel ontdooide diepvrieswaren niet meer invriezen. Pas nadat ze gekookt of gebraden zijn tot een kant en klaar gerecht kunnen ze opnieuw worden ingevroren.

De maximale bewaartijd van de levensmiddelen niet meer ten volle benutten.

## Uitschakelen en buiten werking stellen van het apparaat

### Uitschakelen van het apparaat

Hoofdschakelaar indrukken **afb. 2/7**.

### Buiten werking stellen van het apparaat

Als u het apparaat langere tijd niet gebruikt:

1. Stekker uit het stopcontact trekken
2. Het apparaat schoonmaken
3. Deur van het apparaat open laten staan.

## Het apparaat schoonmaken

- Stekker uit het stopcontact trekken resp. de zekering uitschakelen of losdraaien.
- Diepvrieswaren eruit halen en op een koele plaats bewaren. De koude-accu (indien meegeleverd) op de levensmiddelen leggen.
- Het apparaat met lauw water met een scheutje afwasmiddel schoonmaken.

### **Attentie**

De deurafdichting alleen met schoon water afnemen en grondig droogwrijven.

Het sop mag niet in het bedieningspaneel terecht komen.

Geen schoonmaakmiddelen gebruiken die zand of zuren c.q. chemische oplosmiddelen bevatten.

## Energie besparen

- Het apparaat in een droge, goed te ventileren ruimte plaatsen. Niet direct in de zon of in de buurt van een warmtebron (verwarmingsradiator, fornuis etc.). Anders een isolerende plaat gebruiken.
- Warme gerechten en dranken buiten het apparaat laten afkoelen.
- De diepvrieswaren om te ontdoeien in de koelkast leggen. De koude van de diepvrieswaren benutten om levensmiddelen te koelen.
- Deur van het apparaat zo kort mogelijk openen.

- De achterkant van het apparaat af en toe met met een stofzuiger of borstel reinigen om toename van het energieverbruik te voorkomen.
- Benodigde afstand van 60 mm tot aan de achterwand aanhouden. Daardoor kan de verwarmde lucht ongehinderd wegtrekken.

## Bedrijfsgeluiden

### Heel normale geluiden

**Gebrom** – de koelmachine loopt.

**Geborrel, geklok of gebruis** – het koelmiddel stroomt door de leidingen.

**Geklik**– de motor schakelt in of uit.

### Geluiden die gemakkelijk verholpen kunnen worden

#### Het apparaat staat niet waterpas

Het apparaat met behulp van een waterpas stellen. Gebruik hiervoor de schroefvoetjes of leg er iets onder.

#### Het apparaat staat tegen een ander meubel of apparaat

Het apparaat van het meubel of het apparaat ernaast wegschuiven.

#### Laden, manden of legplateaus wiebelen of klemmen

Controleer de delen die eruit gehaald kunnen worden en zet ze eventueel opnieuw in het apparaat.

#### Flessen of serviesgoed raken elkaar

De flessen of het serviesgoed los van elkaar zetten.

## Kleine storingen zelf verhelpen

### Alvorens de Servicedienst in te schakelen:

Ga aan de hand van de volgende punten eerst even na of u de storing zelf kunt verhelpen.

Als u om een monteur vraagt, en het blijkt dat hij alleen maar een advies (bijv. over de bediening of het onderhoud van het apparaat) hoeft te geven om de storing te verhelpen, dan moet u, ook in de garantietijd, de volledige kosten van dat bezoek betalen!

Storing	Eventuele oorzaak	Oplossing
De temperatuur wijkt erg af van de instelling.		<p>In sommige gevallen is het voldoende om het apparaat gedurende 2 minuten uit te schakelen.</p> <p>Bij een negatief resultaat: na een uur nogmaals proberen.</p> <p>Als de temperatuur te <b>warm</b> is: na enkele uren controleren of de temperatuur de temperatuurinstelling genaderd is.</p> <p>Als de temperatuur te <b>koud</b> is: de volgende dag de temperatuur nogmaals controleren.</p>
De verlichting functioneert niet	<p>Het lampje is kapot. <b>Afb. 8/A</b></p> <p>De lichtschakelaar klemt. <b>Afb. 8/B</b></p>	<p>Het kapotte lampje vervangen.</p> <ol style="list-style-type: none"> <li>1. Stekker uit het stopcontact trekken resp. zekering uitschakelen of losdraaien.</li> <li>2. Afdekking naar voren eraf halen.</li> <li>3. Lampje vervangen (Max. 15 W, 220–240 V wisselstroom, fitting E14)</li> </ol> <p>Controleer of er beweging in zit. Indien niet, schakel dan de Servicedienst in.</p>

Storing	Eventuele oorzaak	Oplossing
Geen enkele indicatie brandt	Stroomuitval! <ul style="list-style-type: none"> <li>• De zekering is doorgeslagen.</li> <li>• De stekker zit niet goed in het stopcontact.</li> </ul>	Controleer of er stroom is. De zekering moet zijn ingeschakeld.
De indicatie <b>afb. 2/1</b> geeft „E2” aan	Elektronica defect.	Inschakelen van de Servicedienst
De indicatie „AL” <b>afb. 2/1</b> knippert. Tegelijkertijd brandt de indicatie 2 „alarm” en is een alarmsignaal te horen	Storing – in de diepvriesruimte is het te warm! Gevaar voor de diepvrieswaren! <ul style="list-style-type: none"> <li>• De be- en ontluuchtingsopeningen zijn afgedekt.</li> <li>• De deur van de diepvriesruimte is open.</li> <li>• Er werden te veel levensmiddelen in één keer ingeladen om in te vriezen.</li> <li>• Het volautomatische ontdooisysteem is in werking. Op zijn laatst na een half uur begint de koeling weer te werken.</li> </ul>	Na indrukken van de toets <b>afb. 2/6</b> gaat het alarmsignaal uit en knippert de indicatie <b>afb. 2/1</b> niet meer.  Op de indicatie <b>afb. 2/1</b> wordt gedurende vijf seconden de warmste temperatuur aangegeven die in de diepvriesruimte heeft geheerst.  <b>Attentie!</b> Half en geheel ontdooide diepvrieswaren kunnen opnieuw worden ingevroren als vlees en vis niet langer dan een dag, andere diepvrieswaren niet langer dan drie dagen warmer dan +3 °C waren.  Als smaak, geur en uiterlijk onveranderd zijn, kunnen de levensmiddelen na koken of bakken opnieuw worden ingevroren.  De maximale bewaartijd niet meer ten volle benutten.
De temperatuurindicatie <b>afb. 2/1</b> knippert	Door een storing is het in de diepvriesruimte te warm geweest.	Na indrukken van de toets <b>afb. 2/6</b> knippert de indicatie <b>afb. 2/1</b> niet meer. Op de indicatie <b>afb. 2/1</b> wordt gedurende vijf seconden de warmste temperatuur aangegeven die in de diepvriesruimte heeft geheerst.



Storing	Eventuele oorzaak	Oplossing
De indicatie „super” <b>afb. 2/3</b> knippert	<p><b>Stroomuitval!</b></p> <p>Er bestaat geen gevaar voor de diepvrieswaren!</p> <p><b>Attentie!</b> Als er gelijktijdig nog een andere storing wordt aangegeven, ga dan te werk volgens de tips bij „Kleine storingen zelf verhelpen”. Er bestaat gevaar voor de diepvrieswaren!</p>	Een willekeurige toets indrukken. De indicatie „super” houdt op met knipperen.
Er zit zo veel ijs op de verdamper dat het Nofrost-systeem niet meer volautomatisch ontdooien kan.	De deur van de vriesruimte was te lang geopend.	<p>Om de verdamper te ontdooien: diepvrieswaren uit de manden halen en goed geïsoleerd op een koele plaats bewaren. Apparaat uitschakelen en van de wand wegschuiven.</p> <p>Na ca. 20 minuten begint het dooiwater in de dooiwateropvangschaal (aan de achterwand van het apparaat zie <b>afb. 9</b>) te lopen. Om te voorkomen dat in dit geval de dooiwateropvangschaal overloopt: het dooiwater een aantal keren met een spons opnemen.</p> <p>Als er geen dooiwater meer in de opvangschaal loopt, is de verdamper ontdooid. Binnenkant van de diepvriesruimte schoonmaken. Het apparaat weer in werking stellen.</p>

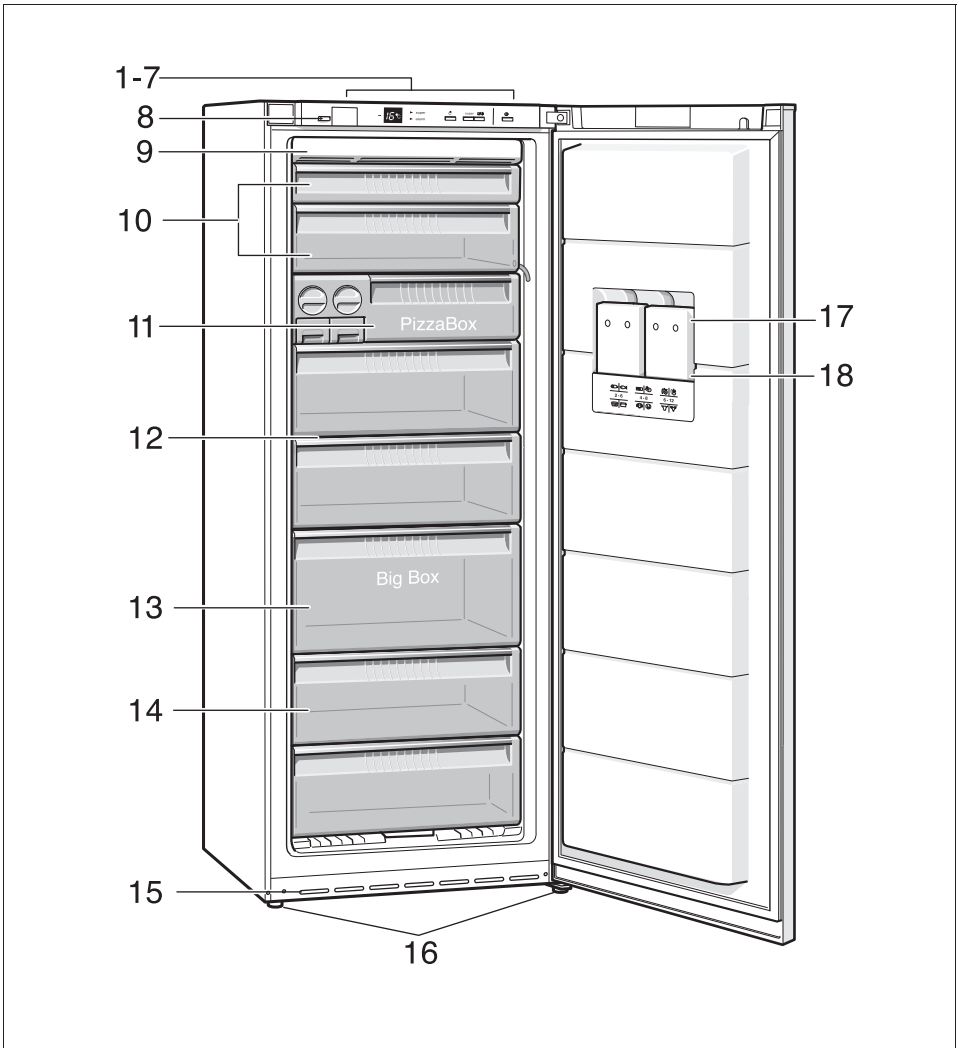
---

## Service dienst

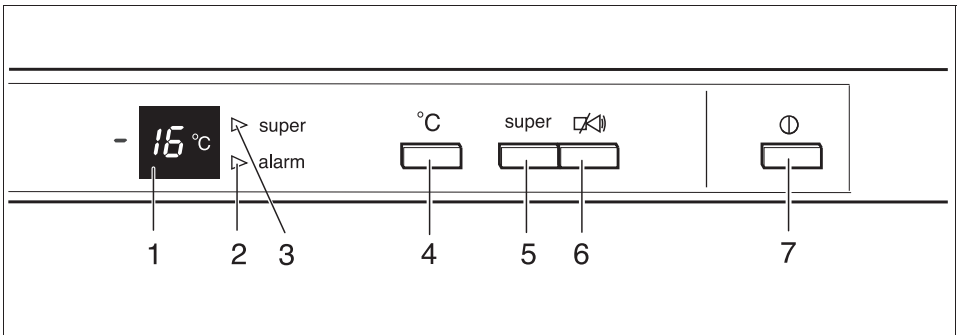
Adres en telefoonnummer van de Service dienst kunt u vinden in het telefoonboek of in de meegeleverde brochure met service-adressen. Geef a.u.b. aan de Service dienst het E-nummer en het FD-nummer van het apparaat op.

U vindt deze gegevens op het typeplaatje **afb. 10**.

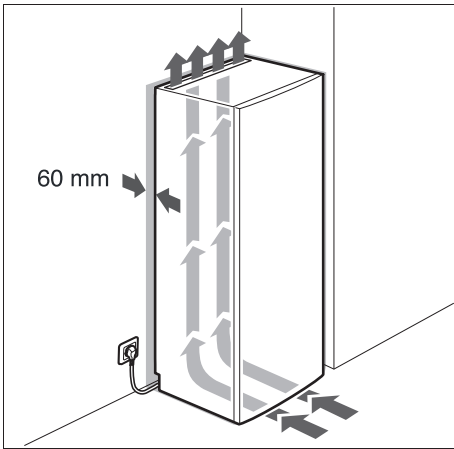
Door deze nummers aan de Service dienst door te geven voorkomt u onnodig heen en weer rijden van de monteur en de hieraan verbonden kosten.



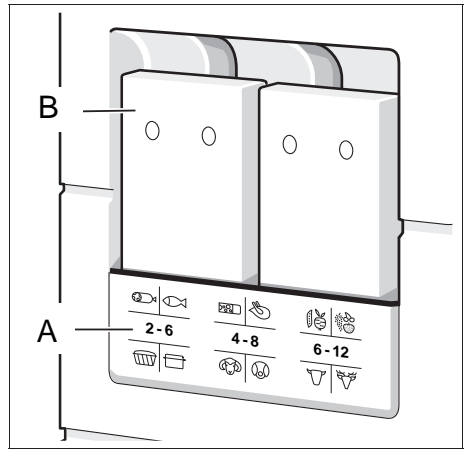
**1**



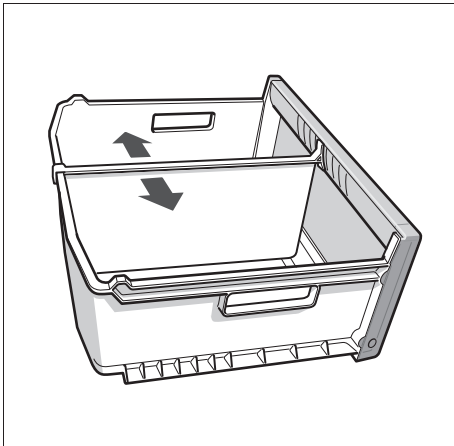
**2**



3



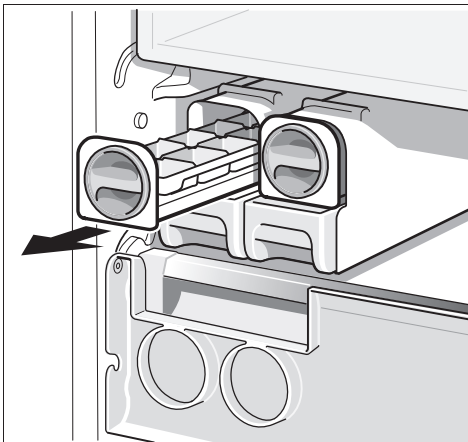
4



5

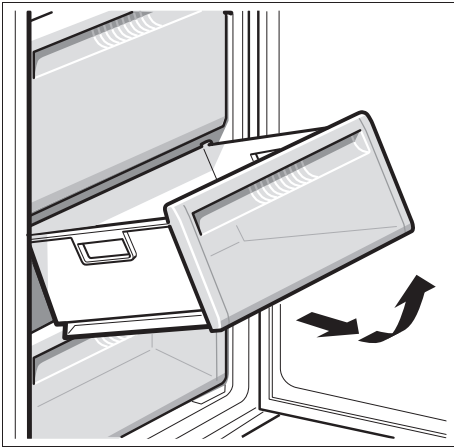


6/A

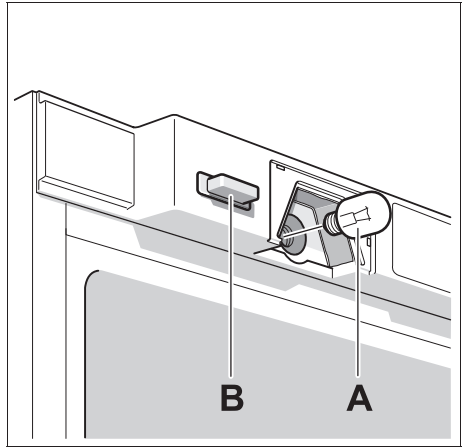


6/B

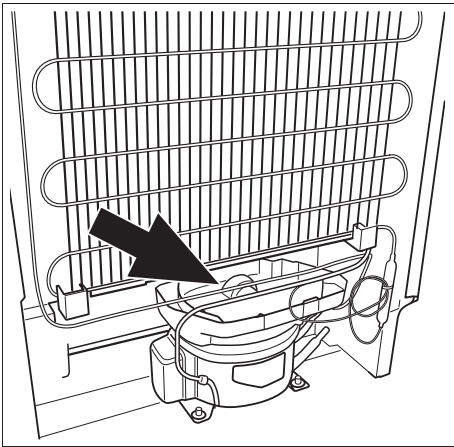




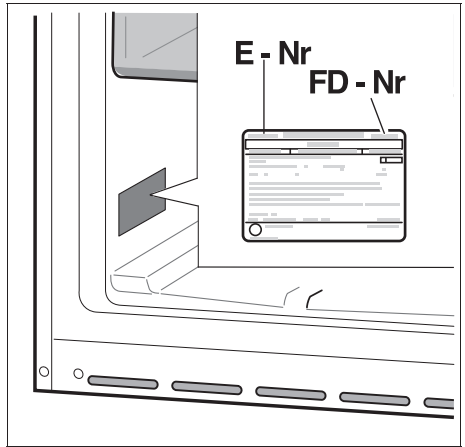
7



8



9



10

# Family Line

## 01805-2223

(EUR 0,14/Min.DTAG)

Siemens-Hausgeräte

<http://www.siemens.de/hausgeraete>

Änderungen vorbehalten.

Subject to alterations.

Sous réserve de modifications.

Salvo modifichie.

Wijzigingen voorbehouden.

Siemens-Electrogeräte GmbH  
Carl-Wery-Straße 34, 81739 München

9000 213 368 (8702) de/en/fr/it/nl