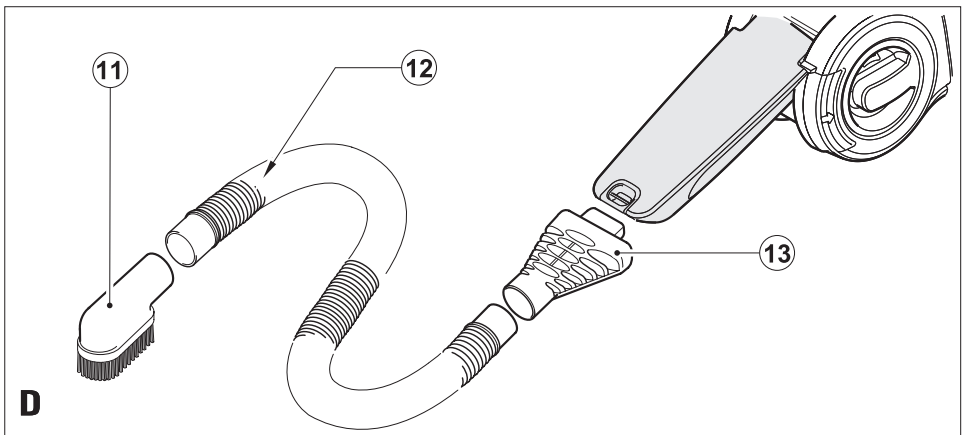
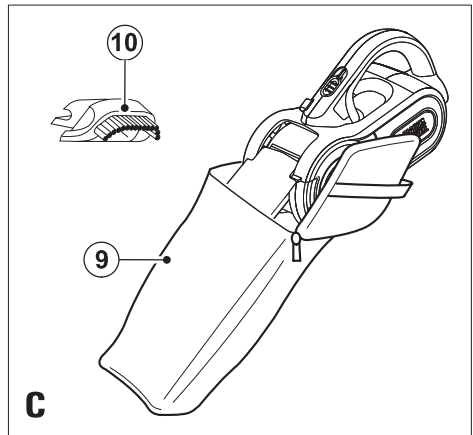
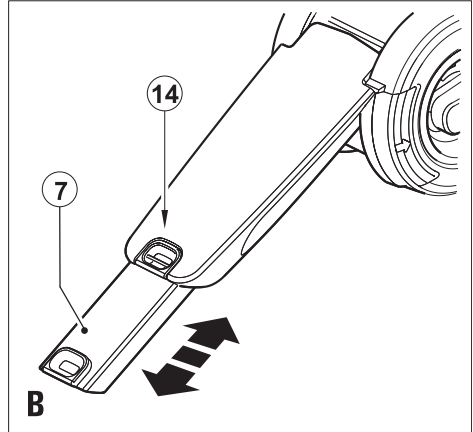
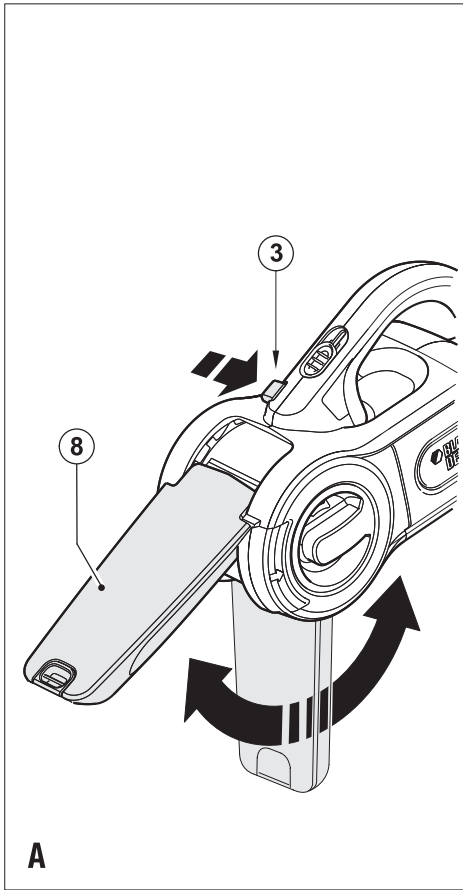
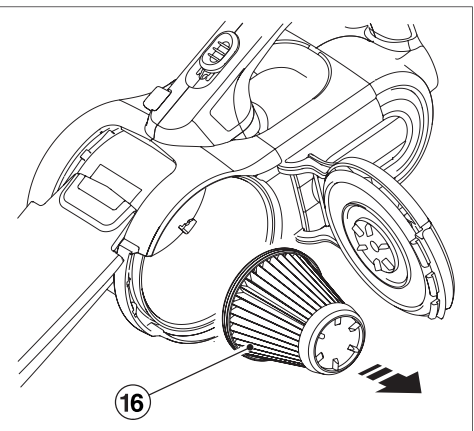
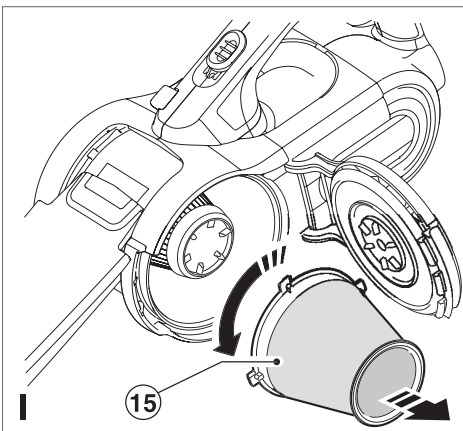
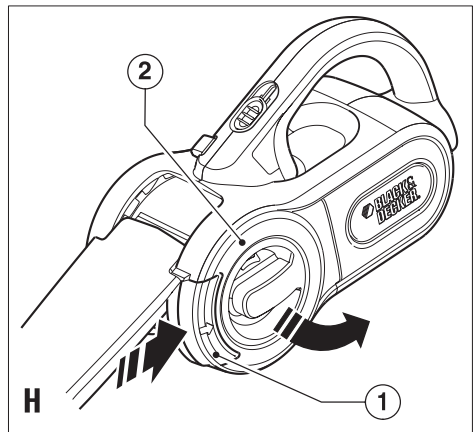
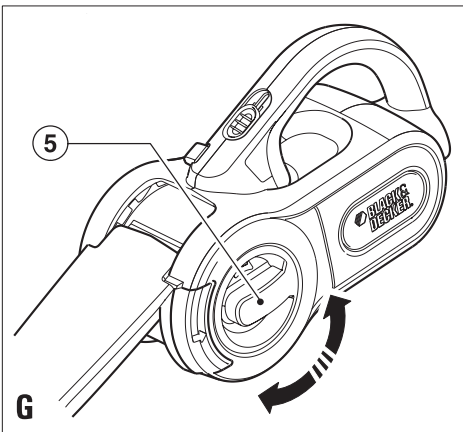
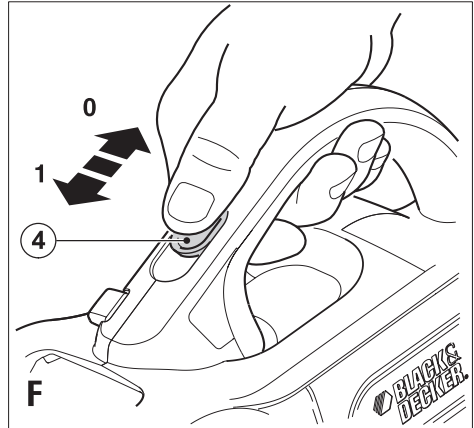
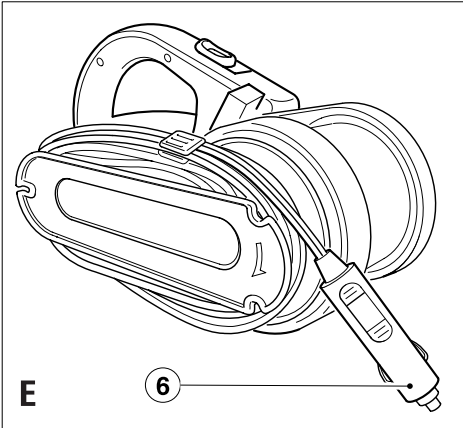
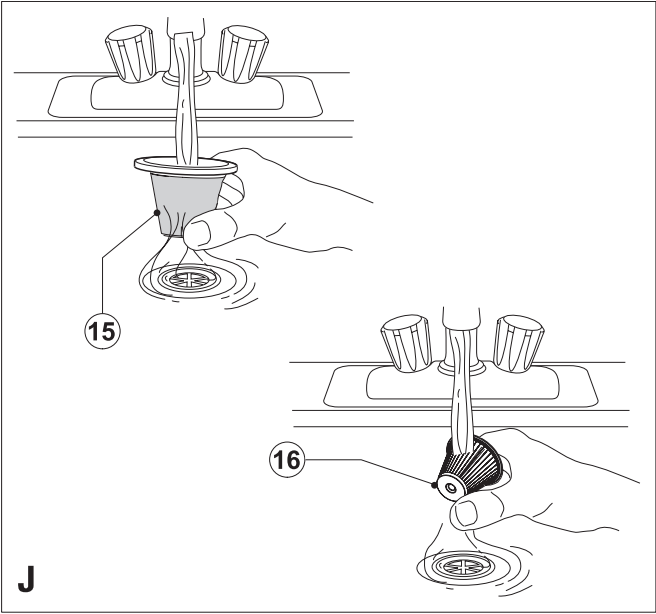


English	5
Deutsch	8
Français	12
Italiano	15
Nederlands	18
Español	21
Português	24
Svenska	27
Norsk	30
Dansk	33
Suomi	36
Ελληνικά	39







Intended use

Your Black & Decker Dustbuster® auto car vacuum cleaner has been designed for light dry vacuum cleaning purposes. The appliance is powered from a car electrical system and connected by the cigarette lighter socket. This appliance is intended for domestic use only.

Safety instructions

Warning! When using electrical appliances, basic safety precautions, including the following, should always be followed to reduce the risk of fire, leaking batteries, personal injury and material damage.

- ◆ Read all of this manual carefully before using the appliance.
- ◆ The intended use is described in this manual. The use of any accessory or attachment or the performance of any operation with this appliance other than those recommended in this instruction manual may present a risk of personal injury.
- ◆ Retain this manual for future reference.

Using your appliance

- ◆ Do not use the appliance to pick up liquids or any materials that could catch fire.
- ◆ Do not use the appliance near flammable fumes.
- ◆ Do not use the appliance near water.
- ◆ Do not immerse the appliance in water.
- ◆ Never pull the power lead to disconnect the plug from the cigarette lighter socket. Keep the lead away from heat, oil and sharp edges.
- ◆ Be careful not to pinch the lead in the vehicle's doors, windows or levers.
- ◆ This product is not suitable for picking up cigarette or cigar ash.
- ◆ Keep the motor draught away from your eyes and face.
- ◆ This appliance is not intended for use by persons (including children) with reduced physical, sensory or mental capabilities, or lack of experience and knowledge, unless they have been given supervision or instruction concerning use of the appliance by a person responsible for their safety.
- ◆ Children must be supervised to ensure that they do not play with the appliance.

After use

- ◆ When not in use, the appliance should be stored in a dry place.
- ◆ Children should not have access to stored appliances.

Inspection and repairs

- ◆ Before use, check the appliance for damaged or defective parts. Check for breakage of parts, damage to

switches and any other conditions that may affect its operation.

- ◆ Do not use the appliance if any part is damaged or defective.
- ◆ Have any damaged or defective parts repaired or replaced by an authorised repair agent.
- ◆ Regularly check the power lead and connector for damage. If the supply cord or connector is damaged, it must be replaced by the manufacturer or an authorised Black & Decker Service Centre in order to avoid a hazard.
- ◆ Never attempt to remove or replace any parts other than those specified in this manual.

Electrical safety

The appliance is designed for use with 12 V negative ground vehicle battery systems.

Warning! The cigarette lighter connector is fitted with a non-serviceable safety fuse. The fuse may operate in the event of a fault. If this occurs the fuse must be replaced together with the connector and cable by the manufacturer or an authorised Black and Decker Service Centre in order to avoid a hazard.

Warning! Do not operate the appliance with systems which have positive ground or a different voltage.

Features

1. Release button
2. Container door
3. Collector lock button
4. On/off switch
5. Filter cleaning wheel
6. Cigarette lighter connector
7. Dust collector extension
8. Dust bowl

Fig. C & D

9. Storage bag
10. Brush tool
11. Right-angled brush tool
12. Hose
13. Hose connector

Assembly

Adjusting the dust collector (fig. B)

- ◆ The dust collector (8) is stored under the appliance. To adjust for use, press the collector lock button (3) and rotate the dust collector to the required position.
- ◆ Release the collector lock button (3) to lock the dust collector (8) in position.
- ◆ The dust collector (8) can be extended by pulling the dust collector extension (7) until it locks into position.

- ◆ The extension can be retracted by pressing the button (14) and pushing the extension (7) back into the dust collector.
- ◆ The dust collector (8) should be returned to the storage position under the appliance after use.

Fitting the accessories (fig. C & D)

The appliance is supplied with the following accessories:

- ◆ Two brush tools (10 & 11) for upholstery
- ◆ An extension hose (12)
- ◆ A hose connector (13)

Note: The brush tool (10) can be fitted into the front of the appliance, the right-angled brush tool (11) can be fitted to the end of the extension hose (12).

To fit an accessory, proceed as follows:

- ◆ Insert the brush (10) into the front of the appliance.
- ◆ Alternatively, fit the hose connector (13) onto the nose of the appliance and attach one end of the hose (12) to the connector.
- ◆ Attach the right-angled brush tool (11) to the other end of the hose.
- ◆ When not in use, the accessories can be stored in the storage bag (9).

Use

Connecting to the vehicle's power supply (fig. E)

- ◆ Make sure that the appliance is switched off.
- ◆ Remove the cigarette lighter from its socket.
- ◆ Plug the connector (6) into the cigarette lighter socket.

Switching on and off (fig. F)

- ◆ To switch on, slide the on/off switch (4) forward.
- ◆ To switch off, slide the on/off switch back.

The appliance can be used for periods of up to 30 minutes without noticeably affecting the power of a normally charged car battery in good condition.

Warning! Extended use will drain the battery power. Do not run the vehicle's engine while cleaning as this can shorten the life of the appliance.

Optimising the suction force (fig. G)

In order to keep the suction force optimised, the filters must be cleared regularly during use.

- ◆ Rotate the filter cleaning wheel (5) a few turns to shake out dust clogging the filters (15 & 16).

Cleaning and maintenance

Warning! Regularly clean the filters (15 & 16).

Cleaning the dust bowl and filters (fig. H - I)

The filters are re-usable and should be cleaned regularly.

- ◆ Press the release latch (1) and open the container door (2) (fig. H).
- ◆ Empty the dust container.
- ◆ Remove the filters (15 & 16) by twisting them counter-clockwise (fig. I).
- ◆ Brush any loose dust off the filters.
- ◆ Wash the filters in warm, soapy water (fig. J).
- ◆ Make sure that the filters are dry.
- ◆ Refit the filters (15 & 16) on to the appliance, twisting them clockwise until they lock into place.
- ◆ Close the container door (2). Make sure that the release latch (1) clicks into place.

Warning! Never use the appliance without the filters.

Optimum dust collection will only be achieved with clean filters.

Replacing the filters

The filters should be replaced every 6 to 9 months and whenever worn or damaged. Replacement filters are available from your Black & Decker dealer (cat. no. VF50):

- ◆ Remove the old filters as described above.
- ◆ Fit the new filters as described above.

Protecting the environment



Separate collection. This product must not be disposed of with normal household waste.

Should you find one day that your appliance needs replacement, or if it is of no further use to you, think of the protection of the environment. Black & Decker repair agents will accept old Black & Decker tools and ensure that they are disposed of in an environmentally safe way.



Separate collection of used products and packaging allows materials to be recycled and used again. Re-use of recycled materials helps prevent environmental pollution and reduces the demand for raw materials.

Local regulations may provide for separate collection of electrical products from the household, at municipal waste sites or by the retailer when you purchase a new product.

Black & Decker provides a facility for the collection and recycling of Black & Decker products once they have reached the end of their working life. To take advantage of this service please return your product to any authorised repair agent who will collect them on our behalf.

You can check the location of your nearest authorised repair agent by contacting your local Black & Decker office at the address indicated in this manual. Alternatively, a list of authorised Black & Decker repair agents and full details of

our after-sales service and contacts are available on the Internet at: www.2helpU.com.

Technical data

		PAV1205
Voltage	Vdc	12
Weight	kg	1.3

EC declaration of conformity

PAV1205

Black & Decker declares that these products conform to:
2006/95/EC, EN 55014, EN60335, EN 61000

Level of sound pressure, measured according to
EN 60704-1: = 74.5 dB(A)



Kevin Hewitt
Director of Consumer
Engineering
Spennymoor, County Durham
DL16 6JG,
United Kingdom
04-09-2007

Guarantee

Black & Decker is confident of the quality of its products and offers an outstanding guarantee. This guarantee statement is in addition to and in no way prejudices your statutory rights. The guarantee is valid within the territories of the Member States of the European Union and the European Free Trade Area.

If a Black & Decker product becomes defective due to faulty materials, workmanship or lack of conformity, within 24 months from the date of purchase, Black & Decker guarantees to replace defective parts, repair products subjected to fair wear and tear or replace such products to make sure of the minimum inconvenience to the customer unless:

- ◆ The product has been used for trade, professional or hire purposes.
- ◆ The product has been subjected to misuse or neglect.
- ◆ The product has sustained damage through foreign objects, substances or accidents.
- ◆ Repairs have been attempted by persons other than authorised repair agents or Black & Decker service staff.

To claim on the guarantee, you will need to submit proof of purchase to the seller or an authorised repair agent. You can check the location of your nearest authorised repair agent by contacting your local Black & Decker office at the address indicated in this manual. Alternatively, a list of authorised

Black & Decker repair agents and full details of our after-sales service and contacts are available on the Internet at: www.2helpU.com

Please visit our website www.blackanddecker.co.uk to register your new Black & Decker product and to be kept up to date on new products and special offers. Further information on the Black & Decker brand and our range of products is available at www.blackanddecker.co.uk.

Bestimmungsgemäße Verwendung

Der Handstaubsauger Black & Decker Dustbuster® für das Auto wurde zum Saugen von leichtem, trockenem Schmutz entwickelt. Das Gerät wird über die Zigarettenanzündersteckdose an die Fahrzeugelektrik angeschlossen. Dieses Gerät ist nicht für den gewerblichen Einsatz vorgesehen.

Sicherheitshinweise

Achtung! Beachten Sie beim Umgang mit elektrischen Geräten stets die grundlegenden Sicherheitshinweise, einschließlich der folgenden. Dadurch verhindern Sie so weit wie möglich das Entstehen von Bränden, das Auslaufen von Batterien oder Akkus sowie Sach- und Personenschäden.

- ◆ Lesen Sie diese Anleitung vollständig und aufmerksam durch, bevor Sie das Gerät zum ersten Mal verwenden.
- ◆ Der vorgesehene Verwendungszweck ist in dieser Anleitung beschrieben. Bei Verwendung von Zubehör oder Anbauteilen, die nicht in dieser Anleitung empfohlen sind, sowie bei der Bedienung des Geräts in Abweichung von den in dieser Anleitung beschriebenen Verfahren besteht Verletzungsgefahr.
- ◆ Heben Sie diese Anleitung auf.

Verwendung des Geräts

- ◆ Benutzen Sie das Gerät nicht zum Aufsaugen entzündlicher Flüssigkeiten oder Materialien.
- ◆ Verwenden Sie das Gerät nicht in der Nähe von entflammaren Dämpfen.
- ◆ Betreiben Sie das Gerät nicht in der Nähe von Wasser.
- ◆ Tauchen Sie das Gerät nicht in Wasser.
- ◆ Ziehen Sie den Netzstecker nicht am Kabel aus der Zigarettenanzündersteckdose. Halten Sie das Kabel fern von starker Hitze, Öl und scharfen Gegenständen.
- ◆ Achten Sie darauf, dass das Kabel nicht in der Autotür, in den Fenstern oder in Hebelvorrichtungen des Autos eingeklemmt wird.
- ◆ Das Gerät ist nicht zum Aufsaugen von Zigaretten- oder Zigarrenasche geeignet.
- ◆ Setzen Sie Augen und Gesicht nicht dem vom Gerät erzeugten Luftstrom aus.
- ◆ Dieses Gerät darf nicht von Personen (einschließlich Kindern) mit eingeschränkten körperlichen, sensorischen oder geistigen Fähigkeiten sowie mangelnder Erfahrung und Wissen in Bezug auf dessen Gebrauch bedient werden, es sei denn, sie werden bei der Verwendung des Geräts von einer erfahrenen Person beaufsichtigt oder angeleitet.
- ◆ Kinder müssen beaufsichtigt werden, um sicherzustellen, dass sie nicht mit dem Gerät spielen.

Nach dem Gebrauch

- ◆ Bewahren Sie das Gerät bei Nichtgebrauch an einem trockenen Ort auf.
- ◆ Kinder sollten keinen Zugang zu aufbewahrten Geräten haben.

Inspektion und Reparaturen

- ◆ Prüfen Sie das Gerät vor der Verwendung auf beschädigte oder defekte Teile. Prüfen Sie, ob Teile gebrochen sind, Schalter beschädigt sind oder ob andere Bedingungen vorliegen, die die Funktion beeinträchtigen könnten.
- ◆ Betreiben Sie das Gerät nicht, wenn ein Teil beschädigt oder defekt ist.
- ◆ Lassen Sie beschädigte oder defekte Teile in einer Vertragswerkstatt reparieren oder austauschen.
- ◆ Überprüfen Sie das Netzkabel und den Netzstecker in regelmäßigen Abständen auf Beschädigungen. Sind Netzkabel oder Netzstecker beschädigt, müssen sie durch den Hersteller oder eine Black & Decker-Vertragswerkstatt ausgetauscht werden, um eine mögliche Gefährdung zu vermeiden.
- ◆ Ersetzen oder entfernen Sie keine Teile, für die in dieser Anleitung keine entsprechende Beschreibung enthalten ist.

Elektrische Sicherheit

Das Gerät ist nur für den Gebrauch mit einer negativ geerdeten 12 V-Fahrzeuggatterie geeignet.

Achtung! Der Anschluss für den Zigarettenanzünder ist mit einer nicht wartungsfähigen Schutzsicherung ausgestattet. Bei Störungen schaltet sich die Sicherung ein. In diesem Fall müssen sowohl die Sicherung als auch der Netzstecker und das Kabel durch den Hersteller oder eine Black & Decker-Vertragswerkstatt ausgetauscht werden, um eine mögliche Gefährdung zu vermeiden.

Achtung! Das Gerät darf nicht an positiv geerdete Systeme oder an Systeme mit anderen elektrischen Spannungen angeschlossen werden.

Merkmale

1. Entriegelungstaste
2. Behälterklappe
3. Verriegelungstaste des Staubsammlers
4. Ein-/Aus-Schalter
5. Filterreinigungsrad
6. Staubauffangbehälter
7. Staubsammler verlängern
8. Anschluss für den Zigarettenanzünder

Abb. C und D

9. Aufbewahrungsbeutel
10. Polsterdüse
11. Rechtwinklige Polsterdüse
12. Saugschlauch
13. Saugschlauchanschluss

Montage**Entleeren des Staubsammlers (Abb. B)**

- ◆ Der Staubsammler (8) wird an der Unterseite des Geräts verstaut. Zum Einstellen des Staubsammlers drücken Sie die Verriegelungstaste (3), und drehen Sie den Staubsammler in die gewünschte Position.
- ◆ Lassen Sie die Verriegelungstaste (3) los, um den Staubsammler (8) an dieser Position zu arretieren.
- ◆ Der Staubsammler (8) kann verlängert werden. Ziehen Sie hierzu die Staubsammlerverlängerung (7) heraus, bis diese einrastet.
- ◆ Wenn Sie die Verlängerung nicht mehr benötigen, drücken Sie die Taste (14) und schieben die Verlängerung (7) in den Staubsammler zurück.
- ◆ Nach dem Gebrauch des Geräts sollte der Staubsammler (8) wieder an der Aufbewahrungsposition unter dem Gerät verstaut werden.

Anbringen des Zubehörs (Abb. C und D)

Zum Lieferumfang des Geräts gehört folgendes Zubehör:

- ◆ Zwei Pinselbürsten (10 und 11) für Polstermöbel
- ◆ Ein Saugschlauch (12)
- ◆ Ein Saugschlauchanschluss (13)

Hinweis: Die Polsterdüse (10) kann vorn an der Saugöffnung des Geräts befestigt werden, und die rechtwinklige Polsterdüse (11) kann am Saugschlauch (12) befestigt werden.

So bringen Sie ein Zubehörteil an:

- ◆ Stecken Sie die Polsterdüse (10) in die Saugöffnung des Geräts.
- ◆ Sie können alternativ den Saugschlauchanschluss (13) auf die Saugöffnung des Geräts setzen und ein Ende des Saugschlauchs (12) mit dem Saugschlauchanschluss verbinden.
- ◆ Befestigen Sie die rechtwinklige Polsterdüse (11) am anderen Ende des Saugschlauchs.
- ◆ Bei Nichtgebrauch können die Zubehörteile im Aufbewahrungsbeutel (9) aufbewahrt werden.

Gebrauch**Anschluss an die Stromversorgung des Fahrzeugs (Abb. E)**

- ◆ Vergewissern Sie sich, dass das Gerät ausgeschaltet ist.
- ◆ Nehmen Sie den Zigarettenanzünder des Fahrzeugs aus der Steckdose.
- ◆ Stecken Sie den Netzstecker des Geräts (6) in die Zigarettenanzündersteckdose.

Ein- und Ausschalten (Abb. F)

- ◆ Zum Einschalten des Geräts schieben Sie den Ein-/Aus-Schalter (4) nach vorn.
- ◆ Zum Ausschalten des Geräts schieben Sie den Ein-/Aus-Schalter (4) zurück.

Das Gerät kann bis zu 30 Minuten benutzt werden, ohne dass es die Leistung einer normal aufgeladenen Fahrzeugbatterie in gutem Zustand beeinträchtigt.

Achtung! Bei übermäßigem Gebrauch entlädt sich die Batterie schneller. Schalten Sie während des Saugens den Motor des Fahrzeugs aus. Ansonsten kann die Lebensdauer des Geräts verringert werden.

Optimieren der Saugkraft (Abb. G)

Damit das Gerät stets die bestmögliche Saugkraft erzeugt, müssen die Filter während des Gebrauchs regelmäßig gereinigt werden.

- ◆ Drehen Sie das Filterreinigungsrad (5) einige Umdrehungen, um den Staub abzuschütteln, der die Filter (15 und 16) verstopft.

Reinigung und Pflege

Achtung! Reinigen Sie die Filter (15 und 16) in regelmäßigen Abständen.

Reinigen des Staubbehälters und der Filter (Abb. H–I)

Die Filter sind wieder verwendbar und sollten regelmäßig gereinigt werden.

- ◆ Drücken Sie die Entriegelung (1), und öffnen Sie die Behälterklappe (2) (Abb. H).
- ◆ Leeren Sie den Staubbehälter.
- ◆ Entfernen Sie die Filter (15 und 16) durch Drehen gegen den Uhrzeigersinn (Abb. I).
- ◆ Entfernen Sie mit Hilfe einer Bürste losen Staub von den Filtern.
- ◆ Spülen Sie die Filter in warmer Seifenlauge aus (Abb. J).
- ◆ Lassen Sie die Filter anschließend vollständig trocknen.
- ◆ Bringen Sie die Filter (15 und 16) wieder am Gerät an. Drehen Sie die Filter dazu im Uhrzeigersinn, bis diese an der Endposition einrasten.

- ◆ Schließen Sie die Behälterklappe (2). Die Entriegelung (1) muss hörbar einrasten.

Achtung! Betreiben Sie das Gerät nie ohne Filter. Die beste Reinigungswirkung erzielen Sie bei sauberen Filtern.

Ersetzen der Filter

Die Filter sollten alle 6 bis 9 Monate ersetzt werden, bei sichtbaren Verschleißspuren oder Beschädigungen auch früher. Ersatzfilter erhalten Sie im Black & Decker-Fachhandel (Katalognr. VF50).

- ◆ Entfernen Sie die verbrauchten Filter, wie oben beschrieben.
- ◆ Bringen Sie die neuen Filter an, wie oben beschrieben.

Umweltschutz



Getrennte Entsorgung. Dieses Produkt darf keinesfalls mit dem Hausmüll entsorgt werden.

Sollten Sie das Gerät durch ein neues Gerät ersetzen wollen oder keine Verwendung mehr dafür haben, denken Sie bitte an den Schutz der Umwelt. Black & Decker nimmt Ihre ausgedienten Black & Decker-Geräte gern zurück und sorgt für eine umweltgerechte Entsorgung.



Durch die separate Sammlung von ausgedienten Produkten und Verpackungsmaterialien können Rohstoffe recycelt und wieder verwendet werden. Die Wiederverwendung aufbereiteter Materialien trägt zur Vermeidung der Umweltverschmutzung bei und senkt den Rohstoffbedarf.

Die Verordnung zur Abfallentsorgung Ihrer Gemeinde sieht möglicherweise vor, dass Elektrogeräte getrennt vom Hausmüll gesammelt, an der örtlichen Abfallentsorgungseinrichtung abgegeben oder beim Kauf eines neuen Produkts vom Fachhandel zur Entsorgung angenommen werden müssen.

Black & Decker nimmt Ihre ausgedienten Black & Decker-Geräte gern zurück und sorgt für eine umweltfreundliche Entsorgung bzw. Wiederverwertung. Um diese Dienstleistung in Anspruch zu nehmen, geben Sie das Gerät bitte bei einer autorisierten Reparaturwerkstatt ab, die für uns die Einsammlung übernimmt.

Die Adresse der zuständigen Niederlassung von Black & Decker steht in dieser Anleitung. Diese teilt Ihnen gerne die nächstgelegene Vertragswerkstatt mit. Außerdem ist eine Liste der Vertragswerkstätten und aller Kundendienststellen von Black & Decker sowie der zuständigen Ansprechpartner im Internet zu finden unter: www.2helpU.com.

Technische Daten

		PAV1205
Spannung	VDC	12
Gewicht	kg	1,3

EU-Konformitätserklärung

PAV1205

Black & Decker erklärt, dass diese Produkte den folgenden Normen entsprechen:

2006/95/EG, EN 55014, EN 60335, EN 61000

Schalldruckpegel, gemessen nach

EN 60704-1: = 74,5 dB(A)

Kevin Hewitt
Director of Consumer
Engineering
Spennymoor, County Durham
DL16 6JG,
Vereinigtes Königreich
04.09.2007

Garantie

Black & Decker vertraut auf die Qualität der eigenen Geräte und bietet dem Käufer eine außergewöhnliche Garantie. Diese Garantiezusage versteht sich unbeschadet der gesetzlichen Gewährleistungsansprüche und schränkt diese keinesfalls ein. Sie gilt in sämtlichen Mitgliedsstaaten der Europäischen Union und der Europäischen Freihandelszone EFTA.

Tritt innerhalb von 24 Monaten ab Kaufdatum an einem Gerät von Black & Decker ein auf Material- oder Verarbeitungsfehler zurückzuführender Mangel auf, garantiert Black & Decker den Austausch defekter Teile, die Reparatur von Geräten mit üblichem Verschleiß bzw. den Austausch eines mangelhaften Gerätes, ohne dass dem Kunden dabei mehr als unvermeidlich Unannehmlichkeiten entstehen, allerdings vorbehaltlich folgender Ausnahmen:

- ◆ wenn das Gerät gewerblich, beruflich oder im Verleihgeschäft benutzt wurde;
- ◆ wenn das Gerät missbräuchlich verwendet oder mit mangelnder Sorgfalt behandelt wurde;
- ◆ wenn das Gerät durch irgendwelche Fremdeinwirkung beschädigt wurde;
- ◆ wenn ein unbefugter Reparaturversuch durch anderes Personal als das einer Vertragswerkstatt oder des Black & Decker-Kundendienstes unternommen wurde.

Zur Inanspruchnahme dieser Garantie ist dem Verkäufer bzw. der Vertragswerkstatt ein Kaufnachweis vorzulegen. Die Adresse der zuständigen Niederlassung von Black & Decker steht in dieser Anleitung. Diese teilt Ihnen gerne die

nächstgelegene Vertragswerkstatt mit. Außerdem ist eine Liste der Vertragswerkstätten und aller Kundendienststellen von Black & Decker sowie der zuständigen Ansprechpartner im Internet zu finden unter:

www.2helpU.com

Bitte besuchen Sie unsere Webseite

www.blackanddecker.de, um Ihr neues Black & Decker-Produkt zu registrieren. Dort erhalten Sie auch

Informationen über neue Produkte und Sonderangebote.

Weitere Informationen über die Marke Black & Decker und unsere Produkte finden Sie unter **www.blackanddecker.de**.

Utilisation

Votre aspirateur de voiture Dustbuster® Black & Decker est conçu pour les petits travaux ménagers. Il est alimenté par le système électrique du véhicule et se branche sur l'allume-cigare. Cet appareil est destiné à une utilisation exclusivement domestique.

Consignes de sécurité

Attention ! De simples précautions de sécurité sont à prendre pour l'utilisation d'appareils électriques. Les conseils suivants doivent toujours être appliqués, ceci afin de réduire le risque d'incendie, les fuites de batterie, les blessures et les dommages matériels.

- ◆ Lisez attentivement et entièrement le manuel avant d'utiliser l'appareil.
- ◆ Ce manuel décrit comment utiliser cet appareil. L'utilisation d'un accessoire ou d'une fixation, ou bien l'utilisation de cet appareil à d'autres fins que celles recommandées dans ce manuel d'instruction peut présenter un risque de blessures.
- ◆ Gardez ce manuel pour référence ultérieure.

Utilisation de votre appareil

- ◆ N'utilisez pas cet appareil pour aspirer des liquides ou des matériaux qui pourraient prendre feu.
- ◆ N'utilisez pas l'appareil près de vapeurs inflammables.
- ◆ N'utilisez pas l'appareil près d'une source d'eau.
- ◆ Ne plongez pas l'appareil dans l'eau.
- ◆ Ne tirez jamais sur le fil électrique pour débrancher la prise de l'allume-cigare. Maintenez le fil éloigné de toute source de chaleur, de zones grassieuses et de bords tranchants.
- ◆ Prenez les précautions nécessaires pour ne pas coincer le fil dans les portes du véhicule, les fenêtres ou les leviers.
- ◆ Cet appareil n'est pas conçu pour aspirer les cendres de cigarettes.
- ◆ N'approchez pas vos yeux et votre visage du moteur.
- ◆ Cet appareil ne doit pas être utilisé par des personnes (y compris les enfants) ayant des déficiences physiques, mentales ou sensorielles. Cette consigne s'applique aussi aux personnes manquant d'expérience et de connaissance du matériel, à moins que celles-ci n'aient reçu les instructions appropriées ou qu'elles soient encadrées par une personne responsable de leur sécurité pour utiliser l'appareil.
- ◆ Pour éviter que les enfants ne jouent avec cet appareil, ne les laissez jamais sans surveillance.

Après l'utilisation

- ◆ Quand il n'est pas utilisé, l'appareil doit être rangé dans un endroit sec.

- ◆ Les enfants ne doivent pas avoir accès aux appareils rangés.

Vérification et réparations

- ◆ Avant l'utilisation, vérifiez si l'appareil est en bon état ou si aucune pièce ne manque. Recherchez des pièces cassées, des boutons endommagés et d'autres anomalies susceptibles de nuire au bon fonctionnement de l'appareil.
- ◆ N'utilisez pas l'appareil si une pièce est endommagée ou défectueuse.
- ◆ Faites réparer ou remplacer les pièces défectueuses ou endommagées par un réparateur agréé.
- ◆ Vérifiez régulièrement l'état du fil et du connecteur. Si le fil ou le connecteur est endommagé, il doit être remplacé par le fabricant ou par un Centre de réparation agréé Black & Decker pour éviter tout risque.
- ◆ Ne tentez jamais de retirer ou de remplacer des pièces autres que celles citées dans ce manuel.

Sécurité électrique

L'appareil est conçu pour une utilisation avec les systèmes de batterie de véhicule de masse négative 12 V.

Attention ! Le connecteur de l'allume-cigare est conçu avec un fusible de sécurité non réparable. Le fusible peut fonctionner en cas de panne. Si cela se produit, le fusible doit être remplacé avec le fil et le connecteur par le fabricant ou par un Centre de réparation agréé Black & Decker pour éviter tout risque.

Attention ! Ne faites pas fonctionner l'appareil avec les systèmes ayant une masse positive ou une tension différente.

Caractéristiques

1. Bouton de dégagement
2. Porte du boîtier de filtre
3. Bouton de verrouillage du collecteur
4. Bouton marche/arrêt
5. Couvercle du boîtier de filtre
6. Connecteur de l'allume-cigare
7. Extension du collecteur de poussière
8. Collecteur de poussière

Figure C et D

9. Sac de rangement
10. Petite brosse
11. Brosse en angle droit
12. Tuyau
13. Raccord de flexible

Assemblage

Ajustement du collecteur de poussière (figure B)

- ◆ Le collecteur de poussière (8) se trouve sous l'appareil. Appuyez sur le bouton de verrouillage du collecteur (3) et tournez le collecteur de poussière dans la position désirée.
- ◆ Relâchez le bouton de verrouillage (3) pour enclencher le collecteur de poussière (8).
- ◆ Le collecteur de poussière (8) peut être rallongé en tirant l'extension (7) jusqu'à l'enclenchement.
- ◆ Pour rétracter l'extension (7), il suffit de la repousser dans le collecteur de poussière en appuyant sur le bouton (14).
- ◆ Le collecteur de poussière (8) doit être rangé sous l'appareil après utilisation.

Fixation des accessoires (figure C et D)

Les accessoires suivants sont disponibles :

- ◆ Deux brosses (10 et 11) pour les tissus d'ameublement
- ◆ Une rallonge flexible (12)
- ◆ Un raccord de flexible (13)

Remarque : la petite brosse (10) peut être installée à l'avant de l'appareil, la brosse en angle droit (11) à l'extrémité du tuyau (12).

Pour mettre en place un accessoire, effectuez ce qui suit :

- ◆ Insérez l'accessoire approprié à l'avant de l'appareil.
- ◆ Puis, fixez le raccord (13) sur l'embout de l'appareil et un bout du flexible (12) sur le raccord.
- ◆ Fixez l'accessoire approprié sur l'autre bout du flexible.
- ◆ Quand ils ne sont pas utilisés, les accessoires peuvent être rangés sur le sac de rangement (9).

Utilisation

Branchement à l'alimentation du véhicule (figure E)

- ◆ Assurez-vous que l'appareil est débranché.
- ◆ Retirez l'allume-cigare.
- ◆ Branchez l'adaptateur (6) dans la prise de l'allume-cigare.

Mise en marche et arrêt (figure F)

- ◆ Pour mettre l'appareil en marche, glissez le bouton marche/arrêt (4) vers l'avant.
- ◆ Pour arrêter l'appareil, glissez le bouton marche/arrêt vers l'arrière.

L'appareil peut être utilisé pendant environ 30 minutes sans affaiblir la charge d'une batterie en bon état.

Attention ! Une utilisation plus longue aurait pour effet de décharger la batterie. Ne faites pas tourner le moteur du véhicule pendant le nettoyage. Ceci aurait pour effet de raccourcir la durée de vie de l'appareil.

Force d'aspiration maximum (figure G)

Pour garder la force d'aspiration maximum, les filtres doivent être nettoyés régulièrement.

- ◆ Tournez le couvercle du filtre (5) de quelques tours pour évacuer la poussière des filtres (15 et 16).

Nettoyage et entretien

Attention ! Nettoyez régulièrement les filtres (15 et 16).

Nettoyage du récipient de poussière et des filtres (figures H – I)

Les filtres sont réutilisables et doivent être nettoyés régulièrement.

- ◆ Appuyez sur le système de verrouillage (1) et ouvrez la porte du boîtier de filtre (2) (figure H).
- ◆ Videz la poussière.
- ◆ Retirez les filtres (15 et 16) en les tournant dans le sens contraire des aiguilles d'une montre (figure I).
- ◆ Brossez la poussière déposée sur les filtres.
- ◆ Nettoyez les filtres à l'eau chaude et au savon (figure J).
- ◆ Les filtres doivent être secs.
- ◆ Réinstallez les filtres (15 et 16) sur l'appareil, en les tournant dans le sens des aiguilles d'une montre jusqu'à ce qu'ils soient bloqués.
- ◆ Fermez la porte du bac (2). Enclenchez bien le dispositif de verrouillage (1).

Attention ! N'utilisez jamais l'appareil sans les filtres. Pour récupérer le maximum de poussière, utilisez toujours les filtres propres.

Remplacement des filtres

Les filtres doivent être remplacés tous les 6 à 9 mois et chaque fois qu'ils sont usés ou endommagés. Vous trouverez des filtres de rechange chez votre revendeur Black & Decker (cat. n° VF50) :

- ◆ Retirez les filtres usés, comme décrit ci-dessus.
- ◆ Installez les filtres neufs, comme décrit ci-dessus.

Protection de l'environnement



Recyclage. Cette lampe ne doit pas être jetée avec les déchets ménagers.

Si elle doit être remplacée ou si vous n'en avez plus l'usage, songez à la protection de l'environnement. Les réparateurs agréés Black & Decker accepteront la collecte d'anciens outils Black & Decker et veilleront à ce que leur mise au rebut ne porte pas atteinte à l'environnement.



La collecte séparée des produits et des emballages usagés permet de recycler et de réutiliser des matériaux. La réutilisation de matériaux recyclés évite la pollution de l'environnement et réduit la demande de matières premières.

Des réglementations locales peuvent stipuler la collecte séparée des produits électriques et des produits ménagers, dans des déchetteries municipales ou par le revendeur lorsque vous achetez un nouveau produit.

Black & Decker fournit un dispositif permettant de recycler les produits Black & Decker lorsqu'ils ont atteint la fin de leur cycle de vie. Pour pouvoir profiter de ce service, veuillez retourner votre produit à un réparateur agréé qui se chargera de le collecter pour nous.

Pour connaître l'adresse du réparateur agréé le plus proche de chez vous, contactez le bureau Black & Decker à l'adresse indiquée dans ce manuel. Vous pourrez aussi trouver une liste de réparateurs agréés de Black & Decker et de plus amples détails concernant notre service après-vente sur le site Internet : www.2helpU.com.

Caractéristiques techniques

		PAV1205
Tension	V c.c.	12
Poids	kg	1,3

Déclaration de conformité CE

PAV1205

Black & Decker déclare que ces produits sont conformes à :
2006/95/EC, EN 55014, EN60335, EN 61000

Niveau de pression sonore, en fonction de la norme
EN 60704-1 : = 74,5 dB(A)

Kevin Hewitt
Directeur Ingénierie Client
Spennymoor, County Durham
DL16 6JG,
Royaume-Uni
04-09-2007

manque de conformité dans les 24 mois suivant la date d'achat, Black & Decker garantit le remplacement des pièces défectueuses, la réparation des produits usés ou cassés ou remplace ces produits à la convenance du client, sauf dans les circonstances suivantes :

- ◆ Le produit a été utilisé dans un but commercial, professionnel, ou a été loué.
- ◆ Le produit a été mal utilisé ou avec négligence.
- ◆ Le produit a subi des dommages à cause de corps étrangers, de substances ou d'accidents.
- ◆ Des réparations ont été tentées par des techniciens ne faisant pas partie du service technique de Black & Decker.

Pour avoir recours à la garantie, il est nécessaire de fournir une preuve d'achat au vendeur ou à un réparateur agréé. Pour connaître l'adresse du réparateur agréé le plus proche de chez vous, contactez le bureau Black & Decker à l'adresse indiquée dans ce manuel. Vous pourrez aussi trouver une liste de réparateurs agréés de Black & Decker et de plus amples détails sur notre service après-vente sur le site Internet à l'adresse suivante :

www.2helpU.com

Visitez notre site Web www.blackanddecker.fr pour enregistrer votre nouveau produit Black & Decker et être informé des nouveaux produits et des offres spéciales. Pour plus d'informations concernant la marque Black & Decker et notre gamme de produits, consultez notre site www.blackanddecker.fr.

Garantie

Black & Decker vous assure la qualité de ses produits et vous offre une garantie très étendue. Ce certificat de garantie est un document supplémentaire et ne peut en aucun cas se substituer à vos droits légaux. La garantie est valable sur tout le territoire des États Membres de l'Union Européenne et de la Zone de Libre Échange Européenne.

Si un produit Black & Decker s'avère défectueux en raison de matériaux en mauvais état, d'une erreur humaine, ou d'un

Uso previsto

L'aspirapolvere portatile per auto Black & Decker Dustbuster® è stato progettato per la pulizia leggera e a secco. L'elettrodomestico è alimentato dall'impianto elettrico dell'auto e viene collegato alla presa dell'accendisigari. L'elettrodomestico è stato progettato solo per uso domestico.

Istruzioni di sicurezza

Attenzione! Quando si usano elettrodomestici elettrici, osservare sempre le normali precauzioni di sicurezza per ridurre il rischio di incendio, di perdita di liquido dalle batterie, di lesioni personali e di danni materiali.

- ◆ Leggere attentamente il presente manuale prima di usare l'elettrodomestico.
- ◆ L'uso previsto è descritto nel presente manuale. Se questo elettrodomestico viene usato con accessori o per usi diversi da quelli raccomandati nel presente manuale d'uso, si potrebbero verificare lesioni personali.
- ◆ Conservare il presente manuale per futura consultazione.

Utilizzo dell'elettrodomestico

- ◆ Non usare l'elettrodomestico per aspirare liquidi o materiali che potrebbero incendiarsi.
- ◆ Non usare l'elettrodomestico vicino a fumi infiammabili.
- ◆ Non usare l'elettrodomestico vicino all'acqua.
- ◆ Non immergere l'elettrodomestico in acqua.
- ◆ Non tirare mai il filo di alimentazione per scollegare la spina dalla presa dell'accendisigari. Tenere il filo lontano da calore, olio e bordi taglienti.
- ◆ Prestare attenzione che il filo non rimanga impigliato nelle portiere, finestrine o leve del veicolo.
- ◆ Non usare questo elettrodomestico per aspirare sigarette o cenere.
- ◆ Tenere lo scarico del motore lontano da occhi e viso.
- ◆ Questo elettrodomestico non è stato progettato per impiego da parte di persone (o bambini) portatrici di handicap fisici, psichici o sensoriali o che non abbiano la dovuta esperienza o conoscenza, a meno che non siano seguite o opportunamente istruite sul suo impiego da parte di una persona responsabile della loro sicurezza.
- ◆ Controllare che i bambini non giochino con l'elettrodomestico.

Dopo l'impiego

- ◆ Quando non è usato, l'elettrodomestico deve essere conservato in un luogo asciutto.
- ◆ Gli elettrodomestici non devono essere riposti alla portata dei bambini.

Ispezione e riparazioni

- ◆ Prima dell'impiego, controllare che l'elettrodomestico non sia danneggiato e non presenti parti difettose. Controllare che non vi siano parti rotte, che gli interruttori non siano danneggiati e che non vi siano altre condizioni che potrebbero avere ripercussioni sulle prestazioni.
- ◆ Non usare l'elettrodomestico se alcune parti sono danneggiate o difettose.
- ◆ Far riparare o sostituire le parti danneggiate o difettose da un tecnico autorizzato.
- ◆ Controllare regolarmente che il filo di alimentazione e il connettore non siano danneggiati. Se il filo di alimentazione o il connettore sono danneggiati, è necessario farli riparare dal fabbricante o presso un centro assistenza Black & Decker autorizzato in modo da evitare eventuali pericoli.
- ◆ Non tentare di smontare o sostituire qualsiasi parte ad eccezione di quelle specificate nel presente manuale.

Sicurezza elettrica

L'elettrodomestico è stato progettato per impiego con gli impianti della batteria dei veicoli con massa negativa da 12 V.

Attenzione! Il connettore dell'accendisigari è dotato di fusibile non sostituibile. Il fusibile potrebbe bruciarsi in caso di guasto. Se questo si verifica, deve essere sostituito unitamente al connettore e al cavo dal fabbricante o da un centro assistenza Black & Decker autorizzato in modo da evitare eventuali pericoli.

Attenzione! Non collegare l'elettrodomestico a impianti con massa positiva o con una tensione diversa.

Caratteristiche

1. Pulsante di rilascio
2. Sportello del contenitore
3. Pulsante di chiusura della bocchetta raccogli-polvere
4. Interruttore di accensione
5. Manopola di pulizia filtro
6. Connettore accendisigari
7. Prolunga della bocchetta raccogli-polvere
8. Contenitore raccogli-polvere

Figg. C e D

9. Custodia
10. Spazzola a pennello
11. Spazzola angolare
12. Tubo flessibile
13. Connettore tubo flessibile

Assemblaggio

Regolazione della bocchetta raccogli polvere (fig. B)

- ◆ La bocchetta raccogli polvere (8) è incorporata sotto all'elettrodomestico. Per prepararla all'uso, premere il pulsante di chiusura della bocchetta raccogli polvere (3) e ruotare quest'ultima nella posizione richiesta.
- ◆ Rilasciare il pulsante di chiusura (3) della bocchetta raccogli polvere (8) per fissarla in sede.
- ◆ La bocchetta raccogli polvere (8) può essere allungata tirando la prolunga (7) fino a quando si aggancia in sede.
- ◆ La prolunga (7) può essere fatta rientrare premendo il pulsante (14) e facendola rientrare nella bocchetta raccogli polvere.
- ◆ La bocchetta raccogli polvere (8) deve essere fatta rientrare nella posizione normale sotto all'elettrodomestico dopo l'impiego.

Montaggio degli accessori (figg. C e D)

Questo elettrodomestico è fornito con i seguenti accessori:

- ◆ Due spazzole (10 e 11) per rivestimenti
- ◆ Un tubo di prolunga (12)
- ◆ Un connettore del tubo flessibile (13)

Nota: La spazzola (10) può essere montata nella parte anteriore frontale dell'elettrodomestico, mentre quella angolare (11) può essere montata sull'estremità del tubo flessibile (12).

Gli accessori si montano come descritto di seguito:

- ◆ Inserire la spazzola (10) nella parte frontale dell'elettrodomestico.
- ◆ Alternativamente, montare il connettore del tubo flessibile (13) sulla punta dell'elettrodomestico e attaccare un'estremità del tubo flessibile (12) al connettore.
- ◆ Montare la spazzola angolare (11) sull'altra estremità del tubo flessibile.
- ◆ Quando non sono usati, gli accessori possono essere riposti nell'apposita custodia (9).

Utilizzo

Collegamento all'alimentazione elettrica del veicolo (fig. E)

- ◆ Accertarsi che l'elettrodomestico sia spento.
- ◆ Estrarre l'accendisigari dalla propria presa.
- ◆ Collegare il connettore (6) nella presa dell'accendisigari.

Accensione e spegnimento (fig. F)

- ◆ Per accenderlo, far scorrere in avanti l'interruttore di accensione (4).

- ◆ Per spegnerlo, far scorrere indietro l'interruttore di accensione.

L'elettrodomestico può essere usato per periodi di fino a 30 minuti senza ridurre notevolmente la carica di una batteria di autoveicolo in buone condizioni.

Attenzione! Un uso prolungato potrebbe scaricare la batteria. Non far funzionare il motore del veicolo durante la pulizia, dato che facendolo si potrebbe ridurre la durata dell'elettrodomestico.

Massima forza aspirante (fig. G)

Per poter mantenere la massima forza aspirante, pulire regolarmente i filtri durante l'impiego.

- ◆ Ruotare la manopola di pulitura del filtro (5) di alcuni giri per far uscire la polvere che intasa i filtri (16 e 15).

Pulizia e manutenzione

Attenzione! Pulire regolarmente i filtri (15 e 16).

Pulitura del contenitore raccogli polvere e dei filtri (fig. H - I)

I filtri sono riutilizzabili e devono essere puliti regolarmente.

- ◆ Premere il dispositivo di apertura (1) e aprire lo sportello del contenitore (2) (fig. H).
- ◆ Svuotare il contenitore raccogli polvere.
- ◆ Estrarre i filtri (15 e 16) ruotandoli in senso antiorario (fig. I).
- ◆ Spazzolare via l'eventuale polvere presente sui filtri.
- ◆ Lavare i filtri in acqua calda e insaponata (fig. J).
- ◆ Verificare che i filtri siano asciutti.
- ◆ Rimettere i filtri (15 e 16) sull'elettrodomestico, ruotandoli in senso orario fino a quando si insediano.
- ◆ Chiudere lo sportello del contenitore (2). Verificare che il dispositivo di apertura (1) si agganci in sede.

Attenzione! Non usare mai l'elettrodomestico senza i filtri.

La raccolta ottimale della polvere si ottiene solo con i filtri puliti.

Sostituzione dei filtri

I filtri devono essere sostituiti ogni 6 - 9 mesi e quando sono usurati o danneggiati. I filtri di ricambio sono reperibili presso il rivenditore Black & Decker (n. cat. VF50):

- ◆ Estrarre i vecchi filtri come descritto in precedenza.
- ◆ Inserire i nuovi filtri come descritto qui sopra.

Protezione dell'ambiente



Raccolta differenziata. Questo prodotto non deve essere smaltito con i normali rifiuti domestici.

Nel caso in cui l'elettrodomestico debba essere sostituito o comunque non serve più, pensare alla tutela dell'ambiente. È infatti possibile restituirlo ai tecnici Black & Decker che provvederanno a smaltirlo in modo sicuro per l'ambiente.



La raccolta differenziata dei prodotti e degli imballaggi utilizzati consente il riciclaggio dei materiali e il loro continuo utilizzo. Il riutilizzo dei materiali riciclati favorisce la protezione dell'ambiente prevenendo l'inquinamento e riduce il fabbisogno di materie prime.

Seguire la regolamentazione locale per la raccolta differenziata dei prodotti elettrici che può prevedere punti di raccolta o la consegna dell'elettrodomestico al rivenditore presso il quale viene acquistato un nuovo prodotto.

Black & Decker offre ai suoi clienti la possibilità di riciclare i prodotti Black & Decker che hanno esaurito la loro vita di servizio. Per usufruire di tale servizio, è sufficiente restituire il prodotto a qualsiasi tecnico autorizzato, incaricato della raccolta per conto dell'azienda.

Per individuare il tecnico autorizzato più vicino, rivolgersi alla sede Black & Decker locale, presso il recapito indicato nel presente manuale. In alternativa, un elenco completo di tutti i tecnici autorizzati Black & Decker e i dettagli completi sui contatti e i servizi post-vendita sono disponibili su Internet presso: www.2helpU.com.

Dati tecnici

		PAV1205
Tensione	V c.c.	12
Peso	kg	1,3

Dichiarazione CE di conformità

PAV1205

Black & Decker dichiara che i presenti prodotti sono conformi a:

2006/95/CE, EN 55014, EN60335, EN 61000

Livello di pressione sonora misurato in base a
EN 60704-1: = 74,5 dB (A)

Kevin Hewitt

Direttore tecnico prodotti di consumo

Spennymoor, County Durham

DL16 6JG,

Regno Unito

04-09-2007

Garanzia

Certa qualità dei suoi prodotti, Black & Decker offre una garanzia eccezionale. Il presente certificato di garanzia è complementare ai diritti legali e non li pregiudica in alcun modo. La garanzia è valida entro il territorio degli Stati membri dell'Unione Europea e dell'EFTA (European Free Trade Area).

Se un prodotto Black & Decker risulta difettoso per qualità del materiale, della costruzione o per mancata conformità entro 24 mesi dalla data di acquisto, Black & Decker garantisce la sostituzione delle parti difettose, provvede alla riparazione dei prodotti se ragionevolmente usurati oppure alla loro sostituzione, in modo da ridurre al minimo il disagio del cliente a meno che:

- ◆ Il prodotto non sia stato destinato ad usi commerciali, professionali o al noleggio;
- ◆ Il prodotto non sia stato usato in modo improprio o scorretto;
- ◆ Il prodotto non abbia subito danni causati da oggetti o sostanze estranee oppure incidenti;
- ◆ Il prodotto non abbia subito tentativi di riparazione non effettuati da tecnici autorizzati né dall'assistenza Black & Decker.

Per attivare la garanzia è necessario esibire la prova comprovante l'acquisto al venditore o al tecnico autorizzato. Per individuare il tecnico autorizzato più vicino, rivolgersi alla sede Black & Decker locale, presso il recapito indicato nel presente manuale. Altrimenti un elenco completo di tutti i tecnici autorizzati Black & Decker e i dettagli completi sui contatti e i servizi post-vendita sono disponibili su Internet presso:

www.2helpU.com

I clienti che desiderano registrare il nuovo prodotto Black & Decker e ricevere gli aggiornamenti sui nuovi prodotti e le offerte speciali, sono invitati a visitare il sito Web (www.blackanddecker.it). Ulteriori informazioni sul marchio e la gamma di prodotti Black & Decker sono disponibili all'indirizzo www.blackanddecker.it.

Beoogd gebruik

Deze Black & Decker Dustbuster® is ontworpen als autostofzuiger voor lichte, droge stofzuigwerkzaamheden. Het apparaat wordt voorzien van stroom via het elektrische systeem van een auto en kan worden aangesloten via de sigarettenaanstecker van de auto. Dit apparaat is uitsluitend bestemd voor thuisgebruik.

Veiligheidsinstructies

Waarschuwing! Bij elektrische apparaten moeten bepaalde elementaire voorzorgsmaatregelen, waaronder de navolgende, altijd in acht worden genomen om het gevaar voor brand, lekkende accu's, persoonlijk letsel en materiële schade tot een minimum te beperken.

- ◆ Lees deze handleiding zorgvuldig door voordat u het apparaat in gebruik neemt.
- ◆ In deze handleiding wordt ingegaan op het beoogde gebruik. Het gebruik van andere accessoires of hulpstukken dan wel de uitvoering van andere handelingen dan in deze gebruikershandleiding worden aanbevolen, kan tot persoonlijk letsel leiden.
- ◆ Bewaar deze handleiding zorgvuldig zodat u deze altijd nog eens kunt raadplegen.

Gebruik van het apparaat

- ◆ Gebruik het apparaat nooit voor het opzuigen van vloeistoffen of materialen die vlam kunnen vatten.
- ◆ Gebruik het apparaat niet in de buurt van ontvlambare dampen.
- ◆ Gebruik het apparaat niet in de buurt van water.
- ◆ Dompel het apparaat niet onder in water.
- ◆ Trek het apparaat nooit met behulp van het snoer uit de sigarettenaanstecker. Houd het snoer uit de buurt van warmtebronnen, olie en scherpe randen.
- ◆ Zorg ervoor dat het snoer niet bekneld raakt in de deurpost, ramen of de bedieningsapparatuur van het voertuig.
- ◆ Gebruik het product niet om de as van sigaretten en sigaren op te zuigen.
- ◆ Zorg ervoor dat de uitgeblazen lucht van de motor niet is gericht op uw ogen of gezicht.
- ◆ Dit apparaat mag niet worden gebruikt door personen (waaronder kinderen) die lichamelijk of geestelijk mindervalide zijn of die geen ervaring met of kennis van dit apparaat hebben, tenzij ze onder toezicht staan of instructies krijgen wat betreft het gebruik van het apparaat van een persoon die verantwoordelijk is voor hun veiligheid.
- ◆ Er moet toezicht worden gehouden op kinderen om ervoor te zorgen dat deze niet met het gereedschap spelen.

Na gebruik

- ◆ Bewaar het apparaat na gebruik op een droge plaats.
- ◆ Zorg dat het bewaarde apparaat niet toegankelijk is voor kinderen.

Inspectie en reparaties

- ◆ Controleer het apparaat vóór gebruik op beschadigingen en defecten. Controleer het vooral op gebroken onderdelen, schade aan de schakelaars en andere omstandigheden die de werking ervan kunnen beïnvloeden.
- ◆ Gebruik het apparaat niet in geval van een of meer beschadigde of defecte onderdelen.
- ◆ Laat beschadigde of defecte onderdelen door een van onze servicecentra repareren of vervangen.
- ◆ Controleer het snoer en de aansluiting regelmatig op beschadigingen. Als het snoer of de aansluiting beschadigd zijn, moeten deze worden vervangen door de fabrikant of een Black & Decker-servicecentrum om gevaren te voorkomen.
- ◆ Probeer nooit andere onderdelen te verwijderen of vervangen dan in deze handleiding zijn vermeld.

Elektrische veiligheid

Het apparaat is ontworpen voor gebruik met 12V-voertuigaccusystemen met negatieve aarding.

Waarschuwing! De aansluiting voor de sigarettenaanstecker is uitgerust met een niet-vervangbare veiligheidszekering. Bij een storing kan het voorkomen dat de zekering blijft werken. In dat geval moet de zekering samen met de aansluiting en het snoer worden vervangen door de fabrikant of een Black & Decker-servicecentrum om gevaren te voorkomen.

Waarschuwing! Gebruik het apparaat niet met systemen die positieve aarding of een ander voltage hebben.

Onderdelen

1. Ontgrendelingsknop
2. Compartimentdeur
3. Ontgrendelingsknop voor zuigbuis
4. Aan/uit-schakelaar
5. Filterreinigingswiel
6. Aansluiting voor sigarettenaanstecker
7. Zuigbuisverlenging
8. Stofcompartiment

Fig. C & D

9. Opbergzak
10. Borstelhulpstuk
11. Borstelhulpstuk met rechte hoek
12. Slang
13. Slangaansluiting

Montage

Zuigbuis verstellen (fig. B)

- ◆ De zuigbuis (8) is onder het apparaat opgeborgen. Als u de zuigbuis wilt verstellen, drukt u op de zuigbuisontgrendelingsknop (3) en draait u de zuigbuis in de gewenste stand.
- ◆ Laat de zuigbuisontgrendelingsknop (3) los om de zuigbuis (8) in deze stand te vergrendelen.
- ◆ De zuigbuis (8) kan langer worden gemaakt door de zuigbuisverlenging (7) uit te trekken totdat deze vastklikt.
- ◆ De verlenging kan worden ingeschoven door op de knop (14) te drukken en de verlenging (7) in de zuigbuis terug te schuiven.
- ◆ Plaats de zuigbuis (8) na gebruik terug in de opbergstand onder het apparaat.

Hulpstukken bevestigen (fig. C & D)

Met het apparaat worden de volgende hulpstukken meegeleverd:

- ◆ Twee borstelhulpstukken (10 & 11) voor bekleding
- ◆ Een verlengslang (12)
- ◆ Een slangaansluiting (13)

Opmerking: Het borstelhulpstuk (10) kan aan de voorkant van het apparaat worden geplaatst. Het borstelhulpstuk met rechte hoek (11) kan aan het einde van de verlengslang (12) worden aangebracht.

Een hulpstuk aanbrengen:

- ◆ Plaats de borstel in de voorzijde van het apparaat.
- ◆ U kunt ook de slangaansluiting (13) op de neus van het apparaat plaatsen en een uiteinde van de slang (12) op de aansluiting plaatsen.
- ◆ Plaats het borstelhulpstuk met rechte hoek (11) op het andere uiteinde van de slang.
- ◆ Als u de hulpstukken niet gebruikt, kunt u deze in de opbergzak (9) opbergen.

Gebruik

Aansluiten op de stroomvoeding van het voertuig (fig. E)

- ◆ Zorg ervoor dat het apparaat is uitgeschakeld.
- ◆ Verwijder de sigarettenaansteker uit het contact.
- ◆ Steek de aansluiting (6) in de sigarettenaansteker.

In- en uitschakelen (fig. F)

- ◆ Schuif de aan/uit-schakelaar (4) naar voren om het apparaat in te schakelen.
- ◆ Schuif de aan/uit-schakelaar naar achteren om het apparaat uit te schakelen.

Het apparaat kan telkens maximaal 30 minuten worden gebruikt zonder het vermogen te beïnvloeden van een normaal opgeladen voertuigaccu die in goede staat verkeert. **Waarschuwing!** Als het apparaat langer wordt gebruikt, loopt de accu leeg. Laat de motor van het voertuig niet draaien terwijl u het apparaat gebruikt, omdat dit de levensduur van het apparaat kan verkorten.

Zuigkracht optimaal houden (fig. G)

Voor een optimale zuigkracht moeten de filters tijdens het gebruik regelmatig worden gereinigd.

- ◆ Draai het filterreinigingswiel (5) enkele slagen om het stof waarmee de filters (15 & 16) verstopt zitten, los te kloppen.

Reiniging en onderhoud

Waarschuwing! Reinig de filters regelmatig (15 & 16).

Stofcompartiment en filters reinigen (fig. H - I)

De filters zijn herbruikbaar en moeten regelmatig worden gereinigd.

- ◆ Druk op de ontgrendeling (1) en open de compartimentdeur (2) (fig. H).
- ◆ Maak het stofcompartiment leeg.
- ◆ Draai de filters (15 & 16) linksom om deze te verwijderen (fig. I).
- ◆ Borstel al het losse stof van de filters.
- ◆ Was de filters in een warm sopje uit (fig. J).
- ◆ Zorg ervoor dat de filters droog zijn.
- ◆ Plaats de filters (15 & 16) op het apparaat en draai deze rechtsom om deze te vergrendelen.
- ◆ Sluit de compartimentdeur (2). Zorg ervoor dat de ontgrendeling (1) vastklikt.

Waarschuwing! Gebruik het apparaat nooit zonder de filters. Het apparaat werkt alleen optimaal bij schone filters.

Filters vervangen

De filters moeten om de 6 à 9 maanden of bij tussentijdse verslijting of beschadiging worden vervangen. Vervangende filters zijn verkrijgbaar via uw Black & Decker-leverancier (cat. nr. VF50):

- ◆ Verwijder de oude filters op de hiervoor beschreven wijze.
- ◆ Plaats de nieuwe filters op de hiervoor beschreven wijze.

Milieu



Aparte inzameling. Dit product mag niet met normaal huishoudelijk afval worden weggegooid.

Mocht u op een dag constateren dat het apparaat aan vervanging toe is of dat u het apparaat niet meer nodig hebt, houd dan rekening met het milieu. Black & Decker-servicecentra zijn bereid oude Black & Decker-machines in te nemen en ervoor te zorgen dat deze op milieuvriendelijke wijze worden afgevoerd.



Gescheiden inzameling van gebruikte producten en verpakkingsmaterialen maakt het mogelijk materialen te recycleren en opnieuw te gebruiken. Hergebruik van gerecycleerde materialen zorgt voor minder milieuvervuiling en dringt de vraag naar grondstoffen terug.

Plaatselijke verordeningen kunnen voorzien in gescheiden inzameling van huishoudelijke elektrische producten via gemeentelijke stortplaatsen of via de leverancier bij wie u een nieuw product aanschaft.

Black & Decker biedt de mogelijkheid tot het recyclen van afgedankte Black & Decker-producten. Om gebruik te maken van deze service, dient u het product naar een van onze servicecentra te sturen, die de inzameling voor ons verzorgen.

U kunt het adres van het dichtstbijzijnde servicecentrum opvragen via de adressen op de achterzijde van deze handleiding. U kunt ook een lijst van onze servicecentra en meer informatie over onze klantenservice vinden op het volgende internetadres: www.2helpU.com.

Technische gegevens

		PAV1205
Spanning	Vdc	12
Gewicht	kg	1,3

EG-conformiteitsverklaring

PAV1205

Black & Decker verklaart dat deze producten in overeenstemming zijn met:

2006/95/EC, EN 55014, EN60335, EN 61000

Geluidsdrumniveau, gemeten volgens EN 60704-1: = 74,5 dB(A)

Kevin Hewitt
 Director of Consumer
 Engineering
 Spennymoor, County Durham
 DL16 6JG,
 Verenigd Koninkrijk
 04-09-2007

Garantie

Black & Decker heeft vertrouwen in haar producten en biedt een uitstekende garantie. Deze garantiebepalingen vormen een aanvulling op uw wettelijke rechten en beperken deze niet. De garantie geldt in de lidstaten van de Europese Unie en de Europese Vrijhandelsassociatie.

Mocht uw Black & Decker product binnen 24 maanden na de datum van aankoop defect raken ten gevolge van materiaal- of constructiefouten, dan garanderen wij de kosteloze vervanging van defecte onderdelen, de reparatie van het product of de vervanging van het product, tenzij:

- ◆ Het product is gebruikt voor handelsdoeleinden, professionele toepassingen of verhuurdoeleinden;
- ◆ Het product onoordeelkundig is gebruikt;
- ◆ Het product is beschadigd door invloeden van buitenaf of door een ongeval;
- ◆ Reparaties zijn uitgevoerd door anderen dan onze servicecentra of Black & Decker-personeel.

Om een beroep te doen op de garantie, dient u een aankoopbewijs te overhandigen aan de verkoper of een van onze servicecentra. U kunt het adres van het dichtstbijzijnde servicecentrum opvragen via de adressen op de achterzijde van deze handleiding. U kunt ook een lijst van onze servicecentra en meer informatie m.b.t. onze klantenservice vinden op het volgende internetadres:

www.2helpU.com

Meld u aan op onze website www.blackanddecker.nl om te worden geïnformeerd over nieuwe producten en speciale aanbiedingen. Verdere informatie over het merk Black & Decker en onze producten vindt u op www.blackanddecker.nl.

Uso previsto

La aspiradora para automóvil Dustbuster® de Black & Decker se ha diseñado para proporcionar una limpieza suave mediante aspiración en seco. El aparato toma la energía del sistema eléctrico del automóvil y se conecta en la toma del encendedor. Este aparato está pensado únicamente para uso doméstico.

Instrucciones de seguridad

¡Atención! Si utiliza aparatos eléctricos, es necesario seguir las precauciones de seguridad básicas, incluidas las que se indican a continuación, para reducir el riesgo de incendios, derrame de líquido de baterías, lesiones y daños materiales.

- ◆ Lea todo el manual detenidamente antes de utilizar el aparato.
- ◆ En este manual se describe el uso para el que se ha diseñado el aparato. La utilización de accesorios o la realización de operaciones distintas de las recomendadas en este manual de instrucciones puede presentar un riesgo de lesiones.
- ◆ Conserve este manual para futuras consultas.

Utilización del aparato

- ◆ No utilice el aparato para recoger ningún líquido ni material inflamable.
- ◆ No utilice el aparato cerca de vapores inflamables.
- ◆ No utilice el aparato cerca del agua.
- ◆ No introduzca el aparato en agua.
- ◆ No tire del cable de alimentación para desconectar el aparato de la toma del encendedor. Mantenga el cable alejado de temperaturas elevadas, aceites y bordes afilados.
- ◆ Tenga cuidado de no pillar el cable con las puertas, ventanas o palancas del vehículo.
- ◆ Este producto no es adecuado para recoger ceniza de cigarrillos o puros.
- ◆ Mantenga la corriente de aire que desprende el motor lejos de la cara y los ojos.
- ◆ Ninguna persona (incluyendo niños) con capacidades físicas, sensoriales o mentales disminuidas, o que carezca de experiencia y conocimientos, debe utilizar este aparato, salvo que haya recibido supervisión o formación con respecto al uso del aparato por parte de una persona responsable de su seguridad.
- ◆ Los niños deben vigilarse en todo momento para garantizar que el aparato no se toma como elemento de juego.

Después de la utilización

- ◆ Cuando no esté utilizando el aparato, guárdelo en un lugar seco.

- ◆ Los niños no deben tener acceso a los aparatos guardados.

Inspecciones y reparaciones

- ◆ Antes de utilizarlo, compruebe que el aparato no tiene piezas dañadas o defectuosas. Compruebe que no hay piezas rotas, que los interruptores no están dañados y que no existen otros defectos que puedan afectar al funcionamiento del aparato.
- ◆ No utilice el aparato si presenta alguna pieza dañada o defectuosa.
- ◆ Solicite al servicio técnico autorizado la reparación o sustitución de las piezas dañadas o defectuosas.
- ◆ Compruebe con regularidad que ni el cable de alimentación ni el conector han sufrido daños. Si se llegase a dañar el cable de alimentación o el conector, éste deberá ser sustituido por el fabricante o por un centro de asistencia técnica autorizado de Black & Decker para evitar cualquier situación de riesgo.
- ◆ Nunca intente extraer o sustituir piezas no especificadas en este manual.

Seguridad eléctrica

Este aparato se ha diseñado para utilizarlo con sistemas de batería de automóvil de 12 V con conexión negativa a masa.

¡Atención! El conector del encendedor está equipado con un fusible de seguridad que no puede repararse. Dicho fusible puede activarse cuando se produce un fallo. En tal caso, deberá hacer sustituir el fusible junto con el conector y el cable por el fabricante o por un centro de asistencia técnica autorizado de Black & Decker para evitar cualquier situación de riesgo.

¡Atención! No utilice el aparato con sistemas de conexión positiva a masa o de distinto voltaje.

Características

1. Botón de liberación
2. Tapa del contenedor
3. Botón de bloqueo del aspirador
4. Conmutador ON/OFF (encendido/apagado)
5. Rueda de limpieza del filtro
6. Conector del encendedor
7. Prolongación del colector de polvo
8. Recipiente para el polvo

Fig. C y D

9. Bolsa de almacenamiento
10. Cepillo
11. Cepillo de ángulo recto
12. Manguera
13. Conector de manguera

Montaje

Ajuste del colector de polvo (fig. B)

- ◆ El colector de polvo (8) se encuentra debajo del aparato. Para ajustarlo, pulse el botón de bloqueo del aspirador (3) y gire el colector de polvo hasta la posición indicada.
- ◆ Suelte el botón de bloqueo del aspirador (3) para que el colector de polvo (8) quede fijado en la posición correspondiente.
- ◆ Tire de la prolongación del colector de polvo (7) hasta que quede bloqueada en la posición correspondiente para prolongar el colector de polvo (8).
- ◆ Para retraer la prolongación, pulse el botón (14) y presione la prolongación (7) hacia el interior del colector de polvo.
- ◆ Después de la utilización, el colector de polvo (8) debe colocarse de nuevo en el lugar de almacenamiento situado en la parte inferior del aparato.

Ajuste de los accesorios (fig. C y D)

Este aparato incluye los siguientes accesorios:

- ◆ Dos cepillos para tapicería (10 y 11)
- ◆ Una manguera de extensión (12)
- ◆ Un conector de manguera (13)

Nota: Es posible colocar el cepillo (10) en la parte frontal del aparato y el cepillo de ángulo recto (11) en el extremo de la manguera de extensión (12).

Para montar un accesorio, siga el procedimiento indicado a continuación:

- ◆ Introduzca el cepillo (10) en la parte frontal del aparato.
- ◆ Como alternativa, puede colocar el conector de manguera (13) en la parte delantera del aparato y unir uno de los extremos de la manguera (12) al conector.
- ◆ Coloque el cepillo de ángulo recto (11) en el otro extremo de la manguera.
- ◆ Cuando no utilice los accesorios, guárdelos en la bolsa de almacenamiento (9).

Uso

Conexión a la fuente de alimentación del vehículo (fig. E)

- ◆ Compruebe que el aparato está apagado.
- ◆ Extraiga el encendedor del vehículo de la toma.
- ◆ Conecte el conector (6) en la toma del encendedor.

Encendido y apagado (fig. F)

- ◆ Para encender el aparato, deslice el conmutador ON/OFF (encendido/apagado) (4) hacia delante.
- ◆ Para apagar el aparato, deslice el conmutador ON/OFF (encendido/apagado) hacia atrás.

Es posible utilizar el aparato durante períodos de hasta 30 minutos sin que la energía de una batería de automóvil en buen estado y cargada normalmente se vea afectada.

¡Atención! El uso prolongado descargará la batería. No encienda el motor del vehículo mientras utiliza el aparato, ya que afectaría a su vida útil.

Optimización de la fuerza de succión (fig. G)

Para mantener la fuerza de succión del aparato, es necesario limpiar los filtros periódicamente.

- ◆ Gire la rueda de limpieza del filtro (5) unas cuantas veces para expulsar el polvo que está atascando los filtros (16 y 15).

Limpieza y mantenimiento

¡Atención! Limpie los filtros de forma regular (15 y 16).

Limpieza del recipiente para el polvo y los filtros (fig. H - I)

Los filtros son reutilizables y se deben limpiar con regularidad.

- ◆ Pulse la lengüeta de liberación (1) y abra la tapa del contenedor (2) (fig. H).
- ◆ Vacíe el contenedor para el polvo.
- ◆ Gire los filtros (15 y 16) en el sentido contrario al de las agujas del reloj (fig. I) para extraerlos.
- ◆ Cepille el polvo que todavía queda en los filtros.
- ◆ Lave los filtros en agua caliente con jabón (fig. J).
- ◆ Asegúrese de que estén bien secos.
- ◆ Gire los filtros (15 y 16) en el sentido de las agujas del reloj hasta que encajen para volver a colocarlos en el aparato.
- ◆ Cierre la tapa del contenedor (2). Asegúrese de que la pestaña de liberación (1) encaje en la posición original.

¡Atención! No utilice nunca el aparato sin filtros. Sólo conseguirá un óptimo rendimiento del aparato si los filtros están limpios.

Sustitución de los filtros

Es necesario cambiar los filtros cada 6 o 9 meses y cuando se gasten o se dañen. Los filtros de repuesto estarán disponibles en el distribuidor Black & Decker más cercano (número de catálogo VF50):

- ◆ Extraiga los filtros viejos como se ha descrito anteriormente.
- ◆ Coloque los filtros nuevos como se ha descrito anteriormente.

Protección del medio ambiente



Recogida selectiva. No se debe desechar este producto con el resto de residuos domésticos.

Si llegase el momento en que fuese necesario sustituir el aparato o si éste dejase de tener utilidad, debe tener en cuenta la protección del medio ambiente. El servicio técnico autorizado de Black & Decker aceptará herramientas Black & Decker ya usadas y se asegurará de desprenderse de ellas de modo que no se perjudique el medio ambiente.



La recogida selectiva de productos y embalajes usados permite el reciclaje de materiales y su reutilización. La reutilización de materiales reciclados contribuye a evitar la contaminación medioambiental y reduce la demanda de materias primas.

Las normativas municipales deben ofrecer la recogida selectiva de productos eléctricos del hogar, en puntos municipales previstos para ello o a través del distribuidor en el caso en que se adquiera un nuevo producto.

Black & Decker proporciona facilidades para la recogida y reciclado de los productos Black & Decker que hayan llegado al final de su vida útil. Para poder utilizar este servicio, le rogamos entregue el producto a cualquier servicio técnico autorizado que se hará cargo del mismo en nuestro nombre.

Para consultar la dirección del servicio técnico más cercano póngase en contacto con la oficina local de Black & Decker en la dirección que se indica en este manual. Como alternativa, se puede consultar en Internet, en la dirección siguiente, la lista de servicios técnicos autorizados e información completa sobre nuestros servicios de postventa y contactos: www.2helpU.com.

Características técnicas

		PAV1205
Voltaje	V de CC	12
Peso	kg	1,3

Declaración de conformidad CE

PAV1205

Black & Decker declara que estos productos cumplen las normas siguientes:

2006/95/CE, EN 55014, EN60335, EN 61000

Nivel de presión acústica, medido

de acuerdo con la directiva EN 60704-1: = 74,5 dB (A)

Kevin Hewitt
 Director de Ingeniería del Consumidor
 Spennymoor, County Durham
 DL16 6JG,
 Reino Unido
 04-09-2007

Garantía

Black & Decker confía plenamente en la calidad de sus productos y ofrece una garantía extraordinaria. Esta declaración de garantía es un añadido, y en ningún caso un perjuicio para sus derechos estatutarios. La garantía es válida dentro de los territorios de los Estados miembros de la Unión Europea y de los de la Zona Europea de Libre Comercio.

Si cualquier producto de Black & Decker resultara defectuoso debido a materiales o mano de obra defectuosos o a la falta de conformidad, Black & Decker garantiza, dentro de los 24 meses posteriores a la fecha de compra, la sustitución de las piezas defectuosas, la reparación de los productos sujetos a un desgaste y rotura razonables o la sustitución de tales productos para garantizar al cliente el mínimo de inconvenientes, a menos que:

- ◆ El producto se haya utilizado con propósitos comerciales, profesionales o de alquiler.
- ◆ El producto se haya sometido a un uso inadecuado o negligente.
- ◆ El producto haya sufrido daños causados por objetos o sustancias extrañas o accidentes.
- ◆ Se hayan realizado reparaciones por parte de personas que no sean del servicio técnico autorizado o personal de servicios de Black & Decker.

Para reclamar en garantía, será necesario que presente la prueba de compra al vendedor o al servicio técnico de reparaciones autorizado. Pueden consultar la dirección de su servicio técnico más cercano poniéndose en contacto con la oficina local de Black & Decker en la dirección que se indica en este manual. Como alternativa, se puede consultar en Internet, en la dirección siguiente, la lista de servicios técnicos autorizados e información completa de nuestros servicios de postventa y contactos:

www.2helpU.com

Visite el sitio web www.blackanddecker.eu para registrar su nuevo producto Black & Decker y estar al día sobre productos y ofertas especiales. Encontrará información adicional sobre la marca Black & Decker y nuestra gama de productos en www.blackanddecker.eu.

Utilização

O seu aspirador para automóvel Black & Decker Dustbuster® foi concebido para limpezas leves. Este aparelho pode alimentar-se do sistema eléctrico do carro se ligado ao isqueiro do carro. Este aparelho destina-se apenas a utilização doméstica.

Instruções de segurança

Advertência! Ao utilizar aparelhos eléctricos, deve sempre cumprir medidas de segurança básicas, incluindo as seguintes, de modo a reduzir os riscos de incêndio, fuga do líquido da bateria, lesões pessoais e danos materiais.

- ◆ Leia cuidadosamente o manual completo antes de utilizar este aparelho.
- ◆ A utilização prevista para este aparelho está descrita no manual. A utilização de qualquer acessório ou a realização de qualquer operação com este aparelho que não se inclua no presente manual de instruções poderá representar um risco de ferimentos pessoais.
- ◆ Conserve este manual para referência futura.

Utilizar o seu aparelho

- ◆ Não utilize este aparelho para aspirar líquidos ou quaisquer materiais combustíveis.
- ◆ Não utilize este aparelho perto de vapores inflamáveis.
- ◆ Não utilize este aparelho perto da água.
- ◆ Não mergulhe o aparelho em água.
- ◆ Nunca puxe pelo cabo de alimentação para desligar a ficha do isqueiro do veículo. Mantenha o cabo afastado de calor, combustíveis e pontas afiadas.
- ◆ Tenha cuidado para não prender o cabo nas portas, janelas ou alavancas do veículo.
- ◆ Este produto não é adequado para aspirar cigarros ou cinza destes.
- ◆ Mantenha o motor afastado dos olhos e rosto.
- ◆ Este aparelho não deve ser utilizado por pessoas (incluindo crianças) que apresentem capacidades físicas, sensoriais ou mentais reduzidas ou que não possuam os conhecimentos e a experiência necessários, excepto se forem vigiadas e instruídas acerca da utilização do aparelho por uma pessoa responsável pela sua segurança.
- ◆ Esteja atento às crianças para que não brinquem com o aparelho.

Após a utilização

- ◆ Quando não estiver a ser utilizado, o aparelho deve ser armazenado num local seco.
- ◆ As crianças não devem ter acesso aos aparelhos armazenados.

Inspecção e reparações

- ◆ Antes da utilização, verifique o aparelho quanto a peças danificadas ou avariadas. Verifique se há peças partidas, danos nos interruptores ou outro tipo de condições que possam afectar o seu funcionamento.
- ◆ Não utilize este aparelho se alguma das suas peças estiver danificada ou com defeito.
- ◆ Qualquer peça com dano ou defeito deverá ser reparada ou substituída por um agente autorizado.
- ◆ Verifique regularmente se existem danos no cabo de alimentação e no conector. Se o cabo de alimentação ou o conector estiver danificado, terá de ser substituído pelo fabricante ou por um centro de assistência autorizada Black & Decker para evitar acidentes.
- ◆ Nunca tente retirar ou substituir quaisquer peças que não as especificadas neste manual.

Segurança eléctrica

Este aparelho destina-se a ser utilizado com sistema de bateria de 12 V negativos, com ligação à terra, para veículos.

Advertência! O conector do isqueiro está equipado com um fusível de segurança que não pode ser reparado. O fusível pode funcionar aquando de uma avaria. Se tal ocorrer, o fusível terá de ser substituído juntamente com o conector e com o cabo pelo fabricante ou por um centro de assistência autorizada Black & Decker para evitar acidentes.

Advertência! Não opere o aparelho com sistemas que possuam ligação à terra positiva ou uma voltagem diferente.

Funções

1. Solte o interruptor
2. Porta do depósito
3. Botão de bloqueio do recipiente
4. Interruptor para ligar/desligar
5. Roda de limpeza de filtro
6. Conector do isqueiro
7. Extensão do recipiente de poeira
8. Depósito de poeiras

Fig. C e D

9. Saco de armazenamento
10. Escova
11. Escova angulada para o lado direito
12. Tubo
13. Conector do tubo

Montagem

Ajustar o recipiente de poeira (fig. B)

- ◆ O recipiente de poeira (8) é guardado na parte inferior do aparelho. Para ajustar para utilização, prima o botão

de bloqueio do recipiente (3) e rode o recipiente de poeira para a posição pretendida.

- ◆ Solte o botão de bloqueio do recipiente (3) para bloquear o recipiente de poeira (8) na posição.
- ◆ O recipiente de poeira (8) pode ser aumentado puxando a extensão do recipiente de poeira (7) até ficar fixo na posição.
- ◆ A extensão pode ser retraída premindo o botão (14) e empurrando a extensão (7) de novo para dentro do recipiente de poeira.
- ◆ O recipiente de poeira (8) deve regressar à posição de armazenamento na parte inferior do aparelho após a utilização.

Fixar os acessórios (fig. C e D)

O aparelho é fornecido com os seguintes acessórios:

- ◆ Duas escovas (10 e 11) para estofos
- ◆ Um tubo de extensão (12)
- ◆ Um conector do tubo (13)

Nota: A escova (10) pode ser colocada na parte frontal do aparelho; a escova angulada para o lado direito (11) pode ser colocada na ponta do tubo de extensão (12).

Para ajustar um acessório, proceda da seguinte forma:

- ◆ Introduza a escova (10) na parte frontal do aparelho.
- ◆ Se preferir, coloque o conector do tubo (13) na ponta do aparelho e fixe uma ponta do tubo (12) ao conector.
- ◆ Coloque a escova angulada para o lado direito (11) na outra ponta do tubo.
- ◆ Quando não estiverem a ser utilizados, os acessórios podem ser armazenados no saco de armazenamento (9).

Utilização

Ligar à fonte de alimentação do veículo (fig. E)

- ◆ Certifique-se de que o aparelho está desligado.
- ◆ Retire o isqueiro do respectivo local.
- ◆ Introduza o conector (6) no local do isqueiro do veículo.

Ligar e desligar (fig. F)

- ◆ Para ligar, faça deslizar para a frente o interruptor para ligar/desligar (4).
- ◆ Para desligar, faça deslizar para trás o interruptor para ligar/desligar.

Este aparelho pode ser utilizado por períodos de 30 minutos no máximo sem afectar a potência da bateria de um veículo devidamente carregada e em boas condições.

Advertência! O uso extensivo irá gastar a potência da bateria. Não ponha o motor do veículo a funcionar enquanto estiver a limpar, visto que pode afectar a longevidade do aparelho.

Optimização da potência de sucção (fig. G)

Para garantir uma potência de sucção otimizada, os filtros devem ser limpos regularmente durante a utilização.

- ◆ Rode algumas vezes a roda de limpeza do filtro (5) para retirar a poeira que causa a obstrução dos filtros (15 e 16).

Limpeza e manutenção

Advertência! Limpe regularmente os filtros (15 e 16).

Limpeza do depósito de poeiras e filtros (fig. H - I)

Os filtros são re-utilizáveis e devem ser limpos regularmente.

- ◆ Prima o botão de desbloqueio (1) e abra a porta do depósito (2) (fig. H).
- ◆ Esvazie o recipiente de poeira.
- ◆ Retire os filtros (15 e 16) rodando-os no sentido contrário ao dos ponteiros do relógio (fig. I).
- ◆ Escove quaisquer poeiras soltas dos filtros.
- ◆ Lave os filtros em água morna com sabão (fig. J).
- ◆ Certifique-se de que os filtros estão secos.
- ◆ Volte a colocar os filtros (15 e 16) no aparelho, rodando-os no sentido dos ponteiros do relógio até encaixarem na posição.
- ◆ Feche a porta do depósito (2). Certifique-se de que o botão de desbloqueio (1) encaixa na posição.

Advertência! Nunca utilize o aparelho sem filtros. Apenas será obtida uma excelente recolha das poeiras com os filtros limpos.

Substituição dos filtros

Os filtros deverão ser substituídos a cada 6 a 9 meses e sempre que gastos ou danificados. Os filtros para substituição estão disponíveis junto do seu revendedor Black & Decker (cat. Nº. VF50):

- ◆ Retire os filtros usados como indicado acima.
- ◆ Coloque os filtros novos como indicado acima.

Protecção do ambiente



Recolha separada. Este produto não pode ser eliminado juntamente com os resíduos domésticos normais.

Se em algum momento verificar que é necessário substituir o aparelho ou que este deixou de ter utilidade, pense na protecção do ambiente. Os agentes de reparação da Black & Decker aceitam ferramentas Black & Decker antigas e garantem que são eliminadas de uma forma segura em termos ambientais.



A recolha separada de produtos e embalagens usados permite que os materiais sejam reciclados e novamente utilizados. A reutilização de materiais reciclados ajuda a evitar a poluição ambiental e reduz a procura de matérias-primas.

A legislação local poderá prever a recolha separada de produtos domésticos eléctricos, seja em lixeiras municipais ou através do revendedor quando adquire um produto novo.

A Black & Decker dispõe de instalações para recolha e reciclagem de produtos Black & Decker quando estes atingem o fim da sua vida útil. Para usufruir deste serviço, devolva o produto em qualquer agente de reparação autorizado, que os recolherá em seu nome.

Pode verificar a localização do agente de reparação autorizado mais perto de si, contactando os escritórios locais da Black & Decker através do endereço indicado neste manual. Se preferir, pode encontrar na Internet uma lista de agentes de reparação autorizados Black & Decker, detalhes completos e contactos do serviço pós-venda, no endereço: www.2helpU.com.

Dados técnicos

		PAV1205
Tensão	Vdc	12
Peso	kg	1,3

Declaração de conformidade CE

PAV1205

A Black & Decker declara que estes produtos estão em conformidade com:

2006/95/EC, EN 55014, EN60335, EN 61000

Nível de pressão acústica, medido de acordo com EN 60704-1: = 74,5 dB(A)

Kevin Hewitt
 Director de Engenharia de
 Consumo
 Spennymoor, County Durham
 DL16 6JG,
 Reino Unido
 04-09-2007

Se um produto Black & Decker se avariar devido a defeitos de material, fabrico ou não conformidade, num período de 24 meses após a data da compra, a Black & Decker garante a substituição de peças defeituosas, a reparação de produtos sujeitos a um desgaste aceitável ou a substituição dos mesmos para garantir o mínimo de inconveniente ao cliente, excepto se:

- ◆ O produto tiver sido utilizado para fins comerciais, profissionais ou de aluguer.
- ◆ O produto tiver sido submetido a utilização indevida ou descuido.
- ◆ O produto tiver sido danificado por objectos estranhos, substâncias ou acidentes.
- ◆ Tiverem sido tentadas reparações por pessoas que não sejam agentes de reparação autorizados ou técnicos de manutenção da Black & Decker.

Para accionar a garantia, terá de apresentar comprovativos de compra ao vendedor ou a um agente de reparação autorizado. Pode verificar a localização do agente de reparação autorizado mais perto de si, contactando os escritórios locais da Black & Decker através do endereço indicado neste manual. Se preferir, pode encontrar na Internet uma lista de agentes de reparação autorizados Black & Decker, detalhes completos e contactos do serviço pós-venda, no endereço:

www.2helpU.com

Visite o nosso website www.blackanddecker.eu para registar o novo produto Black & Decker e manter-se actualizado relativamente a novos produtos e ofertas especiais. Pode encontrar mais informações sobre a marca Black & Decker e a nossa gama de produtos em www.blackanddecker.eu.

Garantia

A Black & Decker confia na qualidade dos seus produtos e oferece uma garantia excelente. Esta declaração de garantia é um complemento dos seus direitos estabelecidos por lei, não os prejudicando de forma alguma. A garantia é válida nos territórios dos Estados Membros da União Europeia e da Associação Europeia de Comércio Livre.

Användningsområde

Black & Decker-bildammsugaren Dustbuster® är till för lättare torrdammsugning. Apparaten kopplas till cigarettuttaget i en bil och drivs via bilens elsystem. Apparaten är endast avsedd för konsumentbruk.

Säkerhetsinstruktioner

Varning! För att minska risken för brand, läckande batterier, personsador och materialsador ska du alltid följa grundläggande säkerhetsföreskrifter, inklusive de som följer, vid användning av elektriska apparater.

- ◆ Läs den här bruksanvisningen noggrant innan du använder apparaten.
- ◆ Användningsområdet beskrivs i den här bruksanvisningen. Användning av andra tillbehör eller tillsatser eller utförandet av andra åtgärder med apparaten än de som rekommenderas i den här bruksanvisningen kan resultera i personsador.
- ◆ Behåll bruksanvisningen för framtida referens.

Använda apparaten

- ◆ Använd inte apparaten för att suga upp vätskor eller material som kan fatta eld.
- ◆ Använd inte apparaten i närheten av lättantändliga ångor.
- ◆ Använd inte apparaten i närheten av vatten.
- ◆ Doppa aldrig apparaten i vatten.
- ◆ Dra aldrig i elkabeln när du vill dra ur kontakten ur cigarettändaruttaget. Håll sladden borta från värme, olja och vassa kanter.
- ◆ Var försiktig med sladden så att den inte kläms i fordonets dörrar, fönster eller pedaler.
- ◆ Denna produkt lämpar sig inte för uppsugning av aska från cigaretter eller cigarrer.
- ◆ Undvik att rikta motorsnålluft mot ögonen och ansiktet.
- ◆ Verktyget ska inte användas av personer (inklusive barn) med nedsatt fysisk eller psykisk förmåga eller bristande erfarenhet och kunskap, om de inte får vägledning och övervakas av en person som ansvarar för deras säkerhet.
- ◆ Barn måste hållas under uppsikt så att de inte leker med verktyget.

Efter användning

- ◆ När den inte används bör apparaten förvaras torr.
- ◆ Placera apparaten på ett ställe där barn inte kan komma åt den.

Kontroll och reparationer

- ◆ Kontrollera att apparaten är hel och att den inte innehåller några skadade delar innan du använder den.

Kontrollera att inga delar är trasiga, att strömbrytaren fungerar och att inget annat föreligger som kan påverka apparatens funktioner.

- ◆ Använd inte apparaten om någon del har skadats eller gått sönder.
- ◆ Reparera eller byt ut skadade eller trasiga delar på en auktoriserad verkstad.
- ◆ Kontrollera regelbundet att sladden och anslutningen inte har skadats. Om nätsladden eller anslutningen är skadad måste den bytas ut av tillverkaren eller ett auktoriserat Black & Decker-servicecenter.
- ◆ Försök aldrig ta bort eller byta ut andra delar än de som anges i den här bruksanvisningen.

Elektrisk säkerhet

Apparaten ska användas i bilar med negativt jordade 12-voltsbatterisystem.

Varning! Cigarettändaranslutningen är utrustad med en säkring som inte kan återanvändas. Säkningen kan utlösas om ett fel uppstår. Om detta inträffar måste säkningen, för undvikande av fara, bytas ut tillsammans med anslutningen och sladden av tillverkaren eller ett auktoriserat Black & Decker-servicecenter.

Varning! Använd inte verktyget i positivt jordade system eller system med annan spänning.

Funktioner

1. Låsknapp
2. Luckan till behållaren
3. Låsknapp till uppsamlaren
4. Strömbrytare
5. Filterrengöringshjul
6. Cigarettändaranslutning
7. Dammuppsamlarförlängning
8. Dammuppsamlare

Fig. C & D

9. Förvaringsväska
10. Borstmunstycke
11. Högervinklat borstverktyg
12. Slang
13. Slanganslutning

Montering

Justera dammuppsamlaren (fig. B)

- ◆ Dammuppsamlaren (8) sitter under apparaten. Ställ in dammuppsamlaren för användning genom att trycka på låsknappen (3) och vrida dammuppsamlaren till rätt läge.
- ◆ Lås dammuppsamlaren (8) på plats genom att släppa låsknappen (3).

- ◆ Du kan förlänga dammuppsamlaren (8) genom att dra ut förlängningsdelen (7) tills den låses på plats.
- ◆ När du inte vill använda förlängningsdelen längre trycker du på knappen (14) och skjuter in delen (7) i dammuppsamlaren igen.
- ◆ Vrid tillbaka dammuppsamlaren (8) till förvaringsläget under apparaten efter användning.

Montera tillbehör (fig. C & D)

Följande tillbehör medföljer apparaten:

- ◆ Två borstverktyg (10 & 11) för möbler
- ◆ En förlängningsslang (12)
- ◆ En slanganslutning (13)

Obs! Borstmunstycket (10) kan sättas längst fram på apparaten, och det högervinklade borstverktyget (11) kan sättas i ena änden av förlängningsslangen (12).

Montera tillbehören enligt följande:

- ◆ Sätt borsten (10) längst fram på apparaten.
- ◆ Du kan även sätta slanganslutningen (13) längst fram på apparaten och ansluta ena änden av slangen (12) till anslutningen.
- ◆ Sätt det högervinklade borstverktyget (11) i andra änden av slangen.
- ◆ När du inte använder tillbehören kan du förvara dem i förvaringsväskan (9).

Användning

Ansluta apparaten till bilens strömkälla (fig. E)

- ◆ Kontrollera att apparaten är avstängd.
- ◆ Ta ut cigarettändaren ur uttaget.
- ◆ Sätt cigarettändaranslutningen (6) i cigarettuttaget.

Slå på och av (fig. F)

- ◆ Slå på apparaten genom att föra strömbrytaren (4) framåt.
- ◆ Stäng av apparaten genom att föra strömbrytaren bakåt.

Apparaten kan användas i upp till 30 minuter utan att laddningen hos ett normalt laddat bilbatteri i bra skick påverkas märkbart.

Varning! Om apparaten används i långa perioder minskar batteriladdningen. Låt inte bilens motor vara på medan du dammsuger, eftersom detta kan minska apparatens livslängd.

Optimera sugkraften (fig. G)

Man bör rengöra filtren regelbundet för att optimera sugkraften.

- ◆ Roterar filterrengöringshjulet (5) några varv för att skaka loss damm som täpper till filtren (15 & 16).

Rengöra och underhålla

Varning! Rengör filtren (15 & 16) regelbundet.

Rengöra dammbehållaren och filtren (fig. H–I)

Filtren kan återanvändas och bör rengöras med jämna mellanrum.

- ◆ Tryck på låsspärren (1) och öppna luckan till behållaren (2) (fig. H).
- ◆ Töm dammbehållaren.
- ◆ Ta loss filtren (15 & 16) genom att vrida dem moturs (fig. I).
- ◆ Borsta bort allt damm från filtren.
- ◆ Rengör filtren i varmt vatten med såpa (fig. J).
- ◆ Se till att filtren är torra.
- ◆ Sätt tillbaka filtren (15 & 16) i apparaten genom att vrida dem medurs tills de låses på plats.
- ◆ Stäng luckan till behållaren (2). Se till att låsspärren (1) klickar på plats.

Varning! Använd aldrig apparaten utan filtren. Dammsugningen fungerar bäst med rena filter.

Byta filtren

Filtren bör bytas ut var sjätte till nionde månad, eller om de är utslitna eller trasiga. Filter finns att köpa hos din Black & Decker-återförsäljare (katalognr. VF50):

- ◆ Ta loss de gamla filtren enligt beskrivningen ovan.
- ◆ Montera de nya filtren enligt beskrivningen ovan.

Miljö



Separat insamling. Produkten får inte kastas i hushållssoporna.

Tänk på miljön när du slänger apparaten. Black & Decker-verkstäder tar emot gamla Black & Decker-verktyg och ser till att de omhändertas på ett miljövänligt sätt.



Insamling av uttjänta produkter och förpackningsmaterial gör att material kan återanvändas. Användning av återvunnet material minskar föroreningar av miljön och behovet av råmaterial.

Lokala föreskrifter kan kräva separat insamling av elprodukter från hushållen, vid kommunala samlingsplatser eller hos återförsäljaren när du köper en ny produkt.

Black & Decker samlar in och återvinner uttjänta Black & Decker-produkter. Om du vill utnyttja denna tjänst återlämnar du produkten till en auktoriserad verkstad, som samlar in den för vår räkning.

För information om närmaste auktoriserade verkstad, kontakta det lokala Black & Decker-kontoret på den adress som är angiven i bruksanvisningen. En lista över alla auktoriserade verkstäder samt servicevillkor finns även tillgänglig på Internet: www.2helpU.com.

Tekniska data

PAV1205		
Spänning	Vdc	12
Vikt	kg	1,3

EC-förklaring om överensstämmelse

PAV1205

Black & Decker förklarar att dessa produkter överensstämmer med:
2006/95/EC, EN 55014, EN60335, EN 61000
Ljudnivå, uppmätt enligt
EN 60704-1: = 74,5 dB (A)



Kevin Hewitt
Director of Consumer
Engineering
Spennymoor, County Durham
DL16 6JG,
Storbritannien
2007-09-04

Garanti

Black & Decker garanterar att produkten är fri från material- och/eller fabriktionsfel vid leverans till kund. Garantin gäller utöver konsumentens rättigheter enligt lag och påverkar inte dessa. Garantin gäller inom medlemsstaterna i Europeiska Unionen och i det Europeiska Frihandelsområdet.

Om en Black & Decker-produkt går sönder på grund av material- och/eller fabriktionsfel eller brister i överensstämmelse med specifikationen, inom 24 månader från köpet, åtar sig Black & Decker att reparera eller byta ut produkten med minsta besvär för kunden, förutom om:

- ◆ Produkten har använts i kommersiellt syfte, yrkesmässigt syfte eller uthyringssyfte.
- ◆ Produkten har utsatts för felaktig användning eller skötsel.
- ◆ Produkten har skadats av främmande föremål eller ämnen eller genom olyckshändelse.
- ◆ Reparation har utförts av någon annan än en auktoriserad Black & Decker-verkstad.

För att utnyttja garantin skall produkten och inköpskvittot lämnas till återförsäljaren eller till en auktoriserad verkstad. För information om närmaste auktoriserad verkstad, kontakta det lokala Black & Decker-kontoret på den adress som är angiven i bruksanvisningen. En lista på alla

auktoriserade verkstäder samt servicevillkor finns även tillgängliga på Internet:

www.2helpU.com

Besök vår webbplats www.blackanddecker.se för att registrera din nya Black & Decker-produkt och för att få information om nya produkter och specialerbjudanden. Ytterligare information om märket Black & Decker och vårt produktsortiment återfinns på www.blackanddecker.se.

Bruksområde

Bilstøvsugerer Dustbuster® fra Black & Decker er konstruert for lett støvsuging på tørre overflater. Apparatet får strøm fra bilen og kobles til sigarettnerkontakten. Apparatet er beregnet bare for privat bruk.

Sikkerhetsinstruksjoner

Advarsel! Ved bruk av elektriske apparater må grunnleggende sikkerhetsforholdsregler (inkludert punktene som er beskrevet nedenfor) alltid følges for å redusere risikoen for brann, batterilekkasje, personskade og skade på materiell.

- ◆ Les hele håndboken nøye før du bruker apparatet.
- ◆ Tiltent bruk er beskrevet i denne håndboken. Bruk av tilbehør eller utføring av oppgaver som ikke er anbefalt for apparatet i denne håndboken, kan medføre fare for personskade.
- ◆ Oppbevar håndboken for fremtidig referanse.

Bruk av apparatet

- ◆ Ikke bruk apparatet til å suge opp væske eller materialer som kan ta fyr.
- ◆ Ikke bruk apparatet i nærheten av brennbar gass eller damp.
- ◆ Ikke bruk apparatet i nærheten av vann.
- ◆ Ikke senk apparatet ned i vann.
- ◆ Du må aldri dra i strømledningen når du skal ta støpselet ut fra sigarettnerkontakten. Hold ledningen borte fra varmekilder, olje og skarpe kanter.
- ◆ Pass på så ledningen ikke blir klemt av dører, vinduer eller håndtak i kjøretøyet.
- ◆ Dette produktet er ikke egnet for å fjerne sigarett- eller sigaraske.
- ◆ Hold luftstrømmen fra motoren unna øynene og ansiktet.
- ◆ Det er ikke meningen at dette apparatet skal brukes av personer (inkludert barn) med reduserte fysiske, sansemessige eller mentale evner, eller som mangler erfaring og kunnskap, med mindre de har fått oppfølging eller instruksjon når det gjelder bruken av apparatet, fra en person som er ansvarlig for deres sikkerhet.
- ◆ Barn må ha tilsyn så man sikrer at de ikke leker med apparatet.

Etter bruk

- ◆ Når apparatet ikke er i bruk, skal det oppbevares på et tørt sted.
- ◆ Barn skal ikke ha tilgang til apparater som ikke er i bruk.

Kontroll og reparasjon

- ◆ Kontroller at apparatet ikke er skadet eller har defekte deler før du bruker det. Kontroller om noen av delene

har sprekker, om bryterne er skadet eller om det er andre forhold som kan ha innvirkning på driften.

- ◆ Ikke bruk apparatet hvis det har skadde eller defekte deler.
- ◆ Overlat reparasjon eller utskifting av skadde eller defekte deler til et autorisert serviceverksted.
- ◆ Kontroller jevnlig om ledningen og kontakten er skadet. Hvis strømledningen eller kontakten er skadet, må den skiftes av produsenten eller et autorisert Black & Decker-servicesenter så man unngår fare.
- ◆ Forsøk aldri å fjerne eller skifte ut andre deler enn de som er oppgitt i denne håndboken.

Elektrisk sikkerhet

Apparatet er beregnet for bruk med batterisystemer med 12 V negativ jording i kjøretøyer.

Advarsel! Sigarettnerkontakten har en sikring som ikke kan byttes. Sikringen kan gå ved feil. Hvis dette skjer, må sikringen byttes sammen med kontakten og ledningen av produsenten eller et autorisert Black & Decker-servicesenter så man unngår fare.

Advarsel! Ikke bruk apparatet med systemer som har positiv jording eller annen spenning.

Funksjoner

1. Utløserknapp
2. Beholderdør
3. Låseknapp for oppsamleren
4. Strømbryter
5. Filterrengjøringshjul
6. Sigarettnerkontakt
7. Forlengelsesstykke for støvoppsamler
8. Støvoppsamler

Figur C og D

9. Oppbevaringsveske
10. Børsteverktøy
11. Rettvinklet børsteverktøy
12. Slange
13. Slangekobling

Montering

Justere støvoppsamleren (figur B)

- ◆ Støvoppsamleren (8) oppbevares nedfelt under apparatet. Trykk inn oppsamlerens låseknapp (3) og drei støvoppsamleren til ønsket posisjon for å justere for bruk.
- ◆ Slipp ut låseknappen (3) for å låse støvoppsamleren (8) i aktuell posisjon.
- ◆ Støvoppsamleren (8) kan forlenges ved at du trekker i forlengelsesstykket (7) til det låses i posisjon.

- ◆ Forlengelsesstykket kan trekkes tilbake ved at du trykker på knappen (14) og skyver forlengelsesstykket (7) tilbake inn i støvoppsamleren.
- ◆ Støvoppsamleren (8) bør føres tilbake til oppbevaringsposisjonen under apparatet etter bruk.

Montering av tilbehør (figur C og D)

Apparatet er utstyrt med følgende tilbehør:

- ◆ To børster (10 og 11) for møbelstoff
- ◆ En forlengelsesslange (12)
- ◆ En slangekobling (13)

Merk: Børsteverktøyet (10) kan settes inn foran på apparatet, og det rettviklede børsteverktøyet (11) kan settes på enden av forlengelsesslangen (12).

Når du skal sette på et tilbehør, gjør du følgende:

- ◆ Sett børsten (10) inn foran på apparatet.
- ◆ Alternativt fester du slangekoblingen (13) på fremre del av apparatet og fester den ene enden av slangen (12) til koblingen.
- ◆ Fest det rettviklede børsteverktøyet (11) til den andre enden av slangen.
- ◆ Når tilbehøret ikke er i bruk, kan det oppbevares i oppbevaringsvesken (9).

Bruk

Koble til strømforsyningen i bilen (figur E)

- ◆ Forsikre deg om at apparatet er slått av.
- ◆ Ta sigarettenneren ut av kontakten.
- ◆ Sett kontakten (6) inn i sigarettennerkontakten.

Start og stopp (figur F)

- ◆ Når du skal slå på, skyver du på/av-bryteren (4) fremover.
- ◆ Når du skal slå av, skyver du på/av-bryteren bakover.

Apparatet kan brukes i perioder på opptil 30 minutter uten merkbar virkning på effekten til et normalt ladet batteri i god stand.

Advarsel! Mer langvarig bruk vil redusere batterieffekten. Ikke la motoren i bilen gå mens du gjør rent, da dette kan forkorte levetiden til apparatet.

Oppnå best mulig sugekraft (figur G)

For å opprettholde best mulig sugekraft, må filterne renses jevnlig under bruk.

- ◆ Drei filterrensjulet (5) rundt noen ganger for å riste ut støv som har festet seg til filterne (16 og 15).

Rengjøring og vedlikehold

Advarsel! Rengjør filterne jevnlig (15 og 16).

Rengjøring av støvoppsamleren og filterne (figur H-I)

Filterne kan brukes på nytt og bør rengjøres jevnlig.

- ◆ Trykk inn utløseranordningen (1) og åpne beholderdøren (2) (figur H).
- ◆ Tøm støvbeholderen.
- ◆ Ta ut filterne (15 og 16) ved å vri dem mot venstre (figur I).
- ◆ Børst eventuelt løst støv av filterne.
- ◆ Vask filterne i varmt såpevann (figur J).
- ◆ Sørg for at filterne er tørre.
- ◆ Sett filterne (15 og 16) inn igjen i apparatet, og vri dem mot høyre til de låses på plass.
- ◆ Lukk beholderdøren (2). Sørg for at utløseranordningen (1) klikker på plass.

Advarsel! Bruk aldri apparatet uten filterne. Optimal støvsuging kan bare oppnås med rene filtre.

Utskifting av filterne

Filterne bør skiftes ut hver 6.–9. måned og ellers hvis de er slitte eller skadet. Reserverfiltere får du hos din Black & Decker-forhandler (kat.nr. VF50):

- ◆ Ta ut de gamle filterne som beskrevet ovenfor.
- ◆ Sett inn de nye filterne som beskrevet ovenfor.

Miljø



Separat fjerning. Dette produktet må ikke kastes sammen med husholdningsavfall.

Når apparatet er utslitt, bør det kasseres på en miljøvennlig måte. Black & Decker-serviceverkstedene tar i mot gamle Black & Decker-verktoy og kasserer dem på en miljømessig forsvarlig måte.



Hvis brukte produkter og emballasje leveres atskilt, kan materialer resirkuleres og brukes på nytt. Resirkulering av brukte produkter gir redusert miljøforurensing og mindre behov for råmaterialer.

Det kan være lokale bestemmelser for egen innsamling av elektriske produkter fra husstander, på kommunale avfallsplasser eller hos forhandleren når du kjøper et nytt produkt.

Black & Decker tar i mot brukte Black & Decker-produkter for resirkulering. Du kan levere produktet til et autorisert serviceverksted.

For informasjon om nærmeste autoriserte serviceverksted, kontakt ditt lokale Black & Decker-kontor på den adressen som er angitt i bruksanvisningen. Det finnes også en liste over autoriserte Black & Decker-serviceverksteder og opplysninger om ettersalgsservice og kontakter på Internett: www.2helpU.com.

Tekniske data

		PAV1205
Spenning	V DC	12
Vekt	kg	1,3

Besøk vårt webområde www.blackanddecker.no for å registrere ditt nye Black & Decker-produkt og for å holde deg oppdatert om nye produkter og spesialtilbud. Du finner mer informasjon om Black & Decker og produktutvalget vårt på www.blackanddecker.no.

Samsvarserklæring for EU

PAV1205

Black & Decker erklærer at disse produktene overholder:

2006/95/EF, EN 55014, EN60335, EN 61000

Lydtryknivå målt i henhold til

EN 60704-1: = 74,5 dB(A)



Kevin Hewitt
Direktør for forbrukerteknikk
Spennymoor, County Durham
DL16 6JG,
Storbritannia
4.9.2007

Garanti

Black & Decker er trygg på kvaliteten til sine produkter og tilbyr en enestående garanti. Denne garantierklæringen kommer i tillegg til dine lovbestemte rettigheter, og er ikke i konflikt med disse. Garantien er gyldig i EU- og EFTA-medlemsstatene.

Hvis et Black & Decker-produkt går i stykker på grunn av material- og/eller fabrikkasjonsfeil eller har mangler i forhold til spesifikasjonene, innen 24 måneder fra kjøpet, påtar Black & Decker seg å skifte ut defekte deler, reparere produkter som har vært utsatt for alminnelig slitasje, eller bytte ut slike produkter med minst mulig vanskelighet for kunden, med mindre:

- ◆ produktet har vært brukt i yrkes-/næringsvirksomhet eller til utleie.
- ◆ produktet har vært utsatt for feilaktig bruk eller mislighold.
- ◆ produktet har blitt skadet av fremmede gjenstander eller stoffer eller ved et uhell.
- ◆ reparasjoner er forsøkt utført av andre enn autoriserte serviceverksteder eller Black & Deckers serviceteknikere.

For å ta garantien i bruk skal produktet og kjøpekvittering leveres til forhandleren eller til et autorisert serviceverksted. For informasjon om nærmeste autoriserte serviceverksted, kontakt ditt lokale Black & Decker-kontor på den adressen som er angitt i bruksanvisningen. En oversikt over autoriserte serviceverksteder og opplysninger om ettersalgsservice og kontakter er også tilgjengelig på Internett:

www.2helpU.com

Anvendelsesområde

Din Black & Decker Dustbuster® håndholdte bilstøvsuger er udviklet til let, tør støvsugning. Apparatet får strøm fra bilens elektriske system og tilsluttes via cigarettænderen. Dette apparat er kun beregnet til privat brug.

Sikkerhedsvejledninger

Advarsel! Ved brug af elektriske apparater er det vigtigt, at grundlæggende sikkerhedsforholdsregler, herunder bl.a. nedenstående, altid følges for at mindske risikoen for brand, batterilækage, personskade og tingskade.

- ◆ Læs hele denne vejledning omhyggeligt, før du bruger apparatet.
- ◆ Apparatets påtænkte anvendelse fremgår af vejledningen. Brugen af ekstraudstyr eller tilbehør eller udførelse af opgaver med apparatet ud over de i brugervejledningen anbefalede kan medføre risiko for personskade.
- ◆ Opbevar denne vejledning til fremtidig brug.

Brug af apparatet

- ◆ Brug ikke apparatet til at opsamle væske eller stoffer, der kan være antændelige.
- ◆ Apparatet må ikke bruges i nærheden af brændbare væsker.
- ◆ Apparatet må ikke bruges i nærheden af vand.
- ◆ Apparatet må ikke nedsænkes i væsker.
- ◆ Træk aldrig i netledningen for at trække stikket ud af cigarettænderen. Hold ledningen på afstand af varme, olie og skarpe kanter.
- ◆ Pas på ikke at klemme ledningen i bilens døre, vinduer eller håndtag.
- ◆ Dette produkt er ikke egnet til opsamling af cigaret- eller cigaraske.
- ◆ Undgå at rette motoraftrækket imod øjnene og ansigtet.
- ◆ Dette apparat er ikke beregnet til at blive brugt af personer (herunder børn) med nedsatte fysiske, sensoriske eller mentale evner eller manglende erfaring og viden, med mindre det sker under overvågning, eller der gives instruktion i brugen af apparatet af en person, der er ansvarlig for deres sikkerhed.
- ◆ Børn skal holdes under opsyn, så det sikres, at de ikke leger med apparatet.

Efter brug

- ◆ Når apparatet ikke er i brug, skal det opbevares på et tørt sted.
- ◆ Børn må ikke have adgang til opbevarede apparater.

Eftersyn og reparationer

- ◆ Før brug skal apparatet kontrolleres for beskadigede eller defekte dele. Se efter knækkede dele, skader på

kontakter og eventuelle andre tilstande, der kan påvirke apparatets drift.

- ◆ Brug ikke apparatet, hvis nogen del af det er beskadiget eller defekt.
- ◆ Sørg for at få beskadigede eller defekte dele repareret eller udskiftet på et autoriseret værksted.
- ◆ Kontroller regelmæssigt netledning og stik for skader. Hvis netledningen eller stikket beskadiges, skal de udskiftes af producenten eller et autoriseret Black & Decker-værksted, så farlige situationer undgås.
- ◆ Forsøg aldrig at fjerne eller udskifte dele ud over dem, der er beskrevet i denne vejledning.

Elektricitet og sikkerhed

Apparatet er konstrueret til brug sammen med 12 V bilbatterisystemer med negativ jordforbindelse.

Advarsel! Cigaretænderens stik er udstyret med en sikring, som ikke kan repareres. Sikringen sprænger i tilfælde af fejlf. I det tilfælde skal sikring, stik og kabel udskiftes af producenten eller et autoriseret Black & Decker-værksted, så farlige situationer undgås.

Advarsel! Anvend ikke apparatet sammen med systemer med positiv jordforbindelse eller en anden spænding.

Funktioner

1. Udløserknop
2. Beholderdæksel
3. Låseknop til mundstykke
4. Afbryder
5. Drejeknop til rengøring af filtre
6. Stik til cigarettænder
7. Forlænger til mundstykke
8. Støvbeholder

Fig. C og D

9. Etui
10. Børsteforsats
11. Højrevinklet børsteforsats
12. Slange
13. Slangeforbindelsesstykke

Montering

Justering mundstykket (fig. B)

- ◆ Mundstykket (8) kan opbevares under apparatet. Tryk på låseknappen til mundstykket (3), og drej mundstykket til den ønskede position, når det skal indstilles til brug.
- ◆ Slip låseknappen til mundstykket (3) for at låse mundstykket (8) i denne position.
- ◆ Mundstykket (8) kan forlænges ved at trække i forlængeren (7), indtil det fastlåses.

- ◆ Forlængerens kan trykkes ind igen ved at trykke på knappen (14) og samtidigt skubbe forlængerens (7) ind i mundstykket.
- ◆ Mundstykket (8) skal sættes tilbage i opbevaringsposition under apparatet efter brug, og mens apparatet genoplades.

Påsatning af tilbehøret (fig. C og D)

Til apparatet medfølger følgende tilbehør:

- ◆ To børsteforsatser (10 og 11) til indtræk
- ◆ En forlængerslange (12)
- ◆ Et slangeforbindelsesstykke (13)

Bemærk: Børsteforsatsen (10) kan monteres på apparatets front, den højrevinklede børsteforsats (11) kan monteres for den anden af forlængerslangen (12).

Påsat tilbehør på følgende måde:

- ◆ Sæt børsten (10) ind i apparatets front.
- ◆ Alternativt kan slangeforbindelsesstykket (13) sættes på apparatets forende, hvorefter den ene ende af slangen (12) kan sættes i forbindelsesstykket.
- ◆ Sæt den højrevinklede børsteforsats (11) i den anden ende af slangen.
- ◆ Når det ikke er i brug, kan tilbehør opbevares i etuiet (9).

Anvendelse

Tilslutning til bilens strømforsyning (fig. E)

- ◆ Sørg for, at apparatet er slukket.
- ◆ Tag cigarettænderen ud af stikket.
- ◆ Sæt stikket (6) i stikket til cigarettænderen.

Tænd og sluk (fig. F)

- ◆ Tænd ved at skubbe tænd/sluk-kontakten (4) fremad.
- ◆ Sluk ved at skubbe tænd/sluk-kontakten (4) bagud.

Apparatet kan bruges i op til 30 minutter, uden at det påvirker et normalt opladet, velfungerende bilbatteri.

Advarsel! Ved længere tids brug tappes batteriet for strøm.

Lad ikke bilens motor køre under rengøringen, da det kan forkorte apparatets levetid.

Optimering af sugeeffekten (fig. G)

For at sikre optimal sugeeffekt skal filtrene rengøres regelmæssigt under brug.

- ◆ Drej drejeknappen til rengøring af filtrene (5) et par omdrejninger for at ryste det støv ud, der tilstopper filtrene (15 og 16).

Rengøring og vedligeholdelse

Advarsel! Rengør filtrene regelmæssigt (15 og 16).

Rengøring af støvbeholderen og filtrene (fig. H - I)

Filtrene er genanvendelige og skal rengøres regelmæssigt.

- ◆ Tryk på udløserknappen (1) for at åbne beholderdækslet (2) (fig. H).
- ◆ Tøm støvbeholderen.
- ◆ Fjern filtrene (15 og 16) ved at dreje dem mod uret (fig. I).
- ◆ Børst løstsiddende støv af filtrene.
- ◆ Vask filtrene i varmt sæbevand (fig. J).
- ◆ Sørg for, at filtrene er helt tørre.
- ◆ Sæt filtrene (15 og 16) i apparatet igen ved at dreje dem med uret, til de låses på plads.
- ◆ Luk beholderdækslet (2). Sørg for, at udløserknappen (1) låser på plads.

Advarsel! Apparatet må aldrig bruges uden filtrene. Optimal støvsugning kan kun opnås med rene filtre.

Udskiftning af filtrene

Filtrene skal udskiftes hver 6. til 9. måned og i øvrigt hvis de bliver slidte eller beskadiget. Udskiftningsfiltre fås hos Black & Decker-forhandleren (katalognr. VF50):

- ◆ Tag de gamle filtre ud af apparatet som beskrevet ovenfor.
- ◆ Sæt de nye filtre ud af apparatet som beskrevet ovenfor.

Miljø



Særlig bortskaffelse. Dette produkt må ikke bortskaffes sammen med almindeligt husholdningsaffald.

Når dit apparat er udtjent, eller du ikke længere har brug for det, beskyt da naturen ved ikke at smide det ud sammen med det almindelige affald. Black & Decker-værksteder modtager gammelt Black & Decker-værktøj og sørger for, at det bortskaffes på en miljørigtig måde.



Ved adskilt bortskaffelse af brugte produkter og emballage bliver der mulighed for at genanvende forskellige stoffer. Genanvendelse af stoffer medvirker til at forebygge miljøforurening og mindsker behovet for råstoffer.

Lokal lovgivning kan kræve separat indsamling af elprodukter fra husholdningen, ved kommunale affaldsdepoter eller af den detailhandlende ved køb af et nyt produkt.

Black & Decker sørger for at indsamle og genanvende Black & Decker-produkter, når disse ikke længere kan bruges. Hvis du vil benytte dig af denne service, skal du returnere produktet til et autoriseret værksted, der indsamler produkterne for os.

Kontakt det lokale Black & Decker-kontor på den adresse, som er opgivet i denne vejledning, for at få oplysninger om det nærmeste autoriserede værksted. En liste over alle

autoriserede Black & Decker-serviceværksteder samt servicevilkår og kontaktpersoner er tilgængelig på internettet på adressen: www.2helpU.com.

Tekniske data

		PAV1205
Spænding	Vdc	12
Vægt	kg	1,3

EU overensstemmelseserklæring

PAV1205

Black & Decker erklærer, at disse produkter er i overensstemmelse med følgende:

2006/95/EU, EN 55014, EN60335, EN 61000

Lydtrykniveau, målt i overensstemmelse med EN 60704-1: = 74,5 dB(A)



Kevin Hewitt
 Director of Consumer
 Engineering
 Spennymoor, County Durham
 DL16 6JG,
 Storbritannien
 04-09-2007

Garanti

Black & Decker garanterer, at produktet er fri for materielle skader og/eller fabrikationsfejl ved levering til kunden. Garantien er et tillæg til forbrugerens lovsikrede rettigheder og påvirker ikke disse. Garantien gælder inden for medlemsstaterne af den Europæiske Union og i det Europæiske Frihandelsområde.

Hvis et Black & Decker-produkt går i stykker på grund af materiel skade og/eller fabrikationsfejl eller på anden måde ikke fungerer i overensstemmelse med specifikationen inden for 24 måneder fra købsdatoen, påtager Black & Decker sig at reparere eller ombytte produktet med mindst mulig ulempe for kunden. Garantien gælder ikke for fejl og mangler, der er sket i forbindelse med:

- ◆ normal slitage
- ◆ uheldige følger efter unormal anvendelse af værktøjet
- ◆ overbelastning, hærværk eller overdreven intensiv brug af værktøjet eller ulykkehændelse
- ◆ Garantien gælder ikke, hvis reparationer er udført af nogen anden end et autoriseret Black & Decker-værksted.

For at udnytte garantien skal produktet og købskvitteringen indleveres til forhandleren eller til et autoriseret værksted. Kontakt det lokale Black & Decker-kontor på den adresse, som er opgivet i denne vejledning, for at få oplysninger om det nærmeste autoriserede værksted. En liste over alle

autoriserede Black & Decker-serviceværksteder samt servicevilkår er tilgængelig på internettet på adressen:

www.2helpU.com

Gå venligst ind på vores website www.blackanddecker.dk for at registrere dit nye produkt og for at blive holdt ajour om nye produkter og specialtilbud. Der findes yderligere oplysninger om mærket Black & Decker og vores produktsortiment på adressen www.blackanddecker.dk.

Käyttötarkoitus

Black & Decker Dustbuster® -autorikkamuri on suunniteltu kevyeen siivoamiseen. Laite saa virtansa auton sähköjärjestelmästä tupakansytytintilittännän kautta. Laite on tarkoitettu ainoastaan kotikäyttöön.

Turvallisuusohjeet

Varoitus! Käytettäessä sähkökäyttöisiä laitteita on aina noudatettava perusvarotoimenpiteitä palovaaran, vuotavien paristojen, tapaturmien ja aineellisten vaurioiden välttämiseksi.

- ◆ Lue nämä ohjeet huolellisesti ennen laitteen käyttöä.
- ◆ Käyttötarkoitus kuvataan ohjeissa. Muiden kuin ohjeissa suositeltujen lisävarusteiden tai -osien käyttö sekä laitteen käyttö muuhun kuin oppaassa suositeltuun tarkoitukseen voi aiheuttaa henkilövahingon vaaran.
- ◆ Säilytä ohjeet tulevaa tarvetta varten.

Laitteen käyttö

- ◆ Älä käytä laitetta nesteiden tai syttyvien materiaalien keräämiseen.
- ◆ Älä käytä laitetta syttyvien kaasujen lähellä.
- ◆ Älä käytä laitetta veden lähellä.
- ◆ Älä upota laitetta veteen.
- ◆ Älä koskaan irrota pistoketta tupakansytyttimen vastakkeesta vetämällä virtajohtosta. Pidä virtajohto etäällä lämmönlähteistä, öljystä ja terävistä reunoista.
- ◆ Varo, ettei virtajohto juutu ajoneuvon ovien, ikkunoiden tai vipujen väliin.
- ◆ Tämä tuote ei sovellu tupakan tai sikarin tuhkien keräämiseen.
- ◆ Pidä moottorin aiheuttama ilmvirta etäällä silmistä ja kasvoista.
- ◆ Tätä laitetta ei ole tarkoitettu sellaisten henkilöiden käyttöön, joilla on fyysisiä tai älyllisiä rajoitteita tai aistirajoitteita, eikä laitteen toimintaan perehtymättömien henkilöiden käyttöön (lapset mukaan luettuina), paitsi valvonnan alaisina tai jos he ovat saaneet laitteen käyttöön liittyvää opastusta heidän turvallisuudestaan vastaavalta henkilöltä.
- ◆ Lapsia on valvottava ja estettävä leikkimästä laitteella.

Käytön jälkeen

- ◆ Kun laitetta ei käytetä, se on säilytettävä kuivassa paikassa.
- ◆ Pidä laite lasten ulottumattomissa.

Tarkastus ja korjaus

- ◆ Tarkista ennen laitteen käyttöä, ettei laitteessa ole vahingoittuneita tai viallisia osia. Tarkista osien ja kytkimien kunto sekä muut seikat, jotka voivat vaikuttaa laitteen toimintaan.

- ◆ Älä käytä laitetta, jos jokin osa on vahingoittunut tai viallinen.
- ◆ Korjauta tai vaihdata vaurioituneet tai vialliset osat valtuutetussa huoltoliikkeessä.
- ◆ Tarkista säännöllisesti, etteivät virtajohto ja liitin ole vahingoittuneet. Jos virtajohto tai liitin vahingoittuu, sen vaihtaminen tulee turvallisuussyistä jättää valmistajan tai valtuutetun Black & Decker -huollon tehtäväksi.
- ◆ Älä koskaan yritä korjata tai vaihtaa muita kuin ohjeissa erikseen määriteltyjä osia.

Sähköturvallisuus

Laite on suunniteltu käytettäväksi 12 V negatiivisen maadoituksen autonakkujärjestelmissä.

Varoitus! Tupakansytyttimen liittimessä on huollon turvasulake. Sulake saattaa toimia vian sattuessa. Jos näin tapahtuu, sulake, liitin ja kaapeli on turvallisuussyistä vaihdettava. Anna vaihtaminen valmistajan tai valtuutetun Black & Decker -huollon tehtäväksi.

Varoitus! Älä käytä laitetta järjestelmissä, joilla on positiivinen maadoitus tai eri jännite.

Yleiskuvasu

1. Vapautuspainike
2. Säiliön luukku
3. Kerääjän lukituspainike
4. Virrankatkaisija
5. Suodattimen puhdistuspyörä
6. Tupakan sytyttimen liitin
7. Pölynkerääjän jatkokappale
8. Pölyastia

Kuvat C ja D

9. Säilytyspussi
10. Harjasuulake
11. Suorakulmainen harjasuulake
12. Letku
13. Letkun liitin

Kokoaminen

Pölynkerääjän säätäminen (kuva B)

- ◆ Pölynkerääjä (8) on laitteen alaosassa. Säädä pölynkerääjä käyttöä varten painamalla lukituspainiketta (3) ja kääntämällä kerääjä oikeaan asentoon.
- ◆ Lukitse pölynkerääjän (8) asento vapauttamalla kerääjän lukituspainike (3).
- ◆ Pölynkerääjän (8) voi pidentää vetämällä jatkokappaletta (7), kunnes se lukittuu paikoilleen.
- ◆ Jatkokappaleen voi palauttaa paikalleen painamalla painiketta (14) ja työntämällä jatkokappaleen (7) takaisin pölynkerääjän sisään.

- ◆ Pölynkerääjä (8) on asetettava säilytysasentoon laitteen alaosan käytön jälkeen.

Lisävarusteiden kiinnitys (kuvat C ja D)

Tämä laite toimitetaan seuraavien lisävarusteiden kanssa:

- ◆ Kaksi harjasuulaketta (10 ja 11) verhoilua varten
- ◆ Jatkoletku (12)
- ◆ Letkun liitin (13)

Huomaa: Harjasuulake (10) voidaan kiinnittää laitteen etuosaan ja suorakulmainen harjasuulake (11) voidaan kiinnittää jatkoletkun (12) päähän.

Kiinnitä lisävaruste seuraavasti:

- ◆ Kiinnitä harja (10) laitteen nokkaan.
- ◆ Kiinnitä vaihtoehtoisesti letkun liitin (13) laitteen etuosaan ja kiinnitä letkun (12) yksi pää liittimeen.
- ◆ Kiinnitä suorakulmainen harjasuulake (11) letkun toiseen päähän.
- ◆ Kun lisävarusteet eivät ole käytössä, ne voidaan säilyttää säilytuspussissa (9).

Käyttö

Auton virtalähteeseen kytkeminen (kuva E)

- ◆ Varmista, että laite on kytketty pois päältä.
- ◆ Irrota ajoneuvon tupakansytytin vastakkeesta.
- ◆ Kytke ajoneuvosovitin (6) tupakansytyttimen vastakkeeseen.

Käynnistys ja pysäytys (kuva F)

- ◆ Käynnistä laite painamalla virrankatkaisijaa (4) eteenpäin.
- ◆ Sammuta laite painamalla virrankatkaisija taaksepäin.

Laitetta voidaan käyttää 30 minuutin ajan ilman, että tällä on sanottavaa vaikutusta hyvässä kunnossa olevaan, normaalisti ladattuun autonakkuun.

Varoitus! Pidempiaikainen käyttö tyhjentää auton akun. Älä käytä auton moottoria puhdistamisen yhteydessä, sillä tämä voi lyhentää laitteen käyttöikää.

Imutehon optimointi (kuva G)

Jotta imuteho pysyisi mahdollisimman hyvänä, suodattimet on puhdistettava säännöllisesti käytön aikana.

- ◆ Käännä suodattimen puhdistuspyörää (5) muutama kierros suodattimia (15 ja 16) tukkivan pölyn poistamiseksi.

Puhdistus ja hoito

Varoitus! Puhdista suodattimet (15 ja 16) säännöllisesti.

Pölynkeräysastian ja suodattimien puhdistaminen (kuvat H ja I)

Suodattimet ovat uudelleen käytettäviä, ja ne on puhdistettava säännöllisesti.

- ◆ Paina vapautussalpa (1) ja avaa säiliön luukku (2) (kuva H).
- ◆ Tyhjennä pölysäiliö.
- ◆ Irrota suodattimet (15 ja 16) kääntämällä niitä vastapäivään (kuva I).
- ◆ Harjaa kaikki irrallinen pöly pois suodattimista.
- ◆ Pese suodattimet lämpimässä saippuvedessä (kuva J).
- ◆ Varmista, että suodattimet ovat kuivat.
- ◆ Aseta suodattimet (15 ja 16) takaisin laitteeseen ja käännä niitä myötäpäivään, kunnes ne lukittuvat paikoilleen.
- ◆ Sulje säiliön luukku (2). Varmista, että vapautussalpa (1) napsahtaa paikalleen.

Varoitus! Älä koskaan käytä laitetta ilman suodattimia.

Parhaan puhdistustuloksen saa vain, kun suodattimet ovat puhtaat.

Suodattimien vaihtaminen

Suodattimet on hyvä vaihtaa 6–9 kuukauden välein ja aina, kun ne ovat kuluneet tai vahingoittuneet. Vaihtosuodattimia saat Black & Decker -jälleenmyyjältä (tuotenro VF50).

- ◆ Poista vanhat suodattimet yllä kuvatulla tavalla.
- ◆ Aseta uudet suodattimet paikalleen yllä kuvatulla tavalla.

Ympäristö



Erillinen keräys. Tätä tuotetta ei saa hävittää normaalin kotitalousjätteen kanssa.

Kun laitteesi aikanaan täytyy vaihtaa tai ei kelpaa enää käyttöön, ota huomioon ympäristötekijät. Black & Deckerin valtuutetut huoltoliikkeet ottavat vastaan Black & Decker -työkaluja ja varmistavat, että ne hävitetään ympäristöstävällisesti.



Käytettyjen tuotteiden ja pakkausmateriaalien erilliskeruun avulla materiaalit voidaan kierrättää ja käyttää uudelleen. Kierrätysmateriaalien käyttö auttaa vähentämään ympäristön saastumista ja uusien raaka-aineiden tarvetta.

Paikallisissa säädöksissä voidaan määrätä, että kodin sähkötuotteiden keruu tapahtuu kaupunkien jätteidenkäsittelyasemilla tai laitteita myyvissä liikkeissä uuden tuotteen oston yhteydessä.

Kun laitteesi on käytetty loppuun, älä heitä sitä tavallisten roskien mukana pois, vaan vie se paikkakuntasi

kierrätyskeskukseen tai jätä valtuutettuun Black & Deckerin huoltoliikkeeseen.

Tiedot valtuutetuista huoltoliikkeistä saa ottamalla yhteyttä Black & Decker Oy:hyn sekä Internetistä osoitteesta www.2helpU.com.

Tekniset tiedot

		PAV1205
Jännite	Vdc	12
Paino	kg	1,3

EU:n yhdenmukaisuusilmoitus

PAV1205

Black & Decker vakuuttaa näiden tuotteiden olevan seuraavien standardien vaatimusten mukaiset:
2006/95/EY, EN 55014, EN 60335, EN 61000
Äänenpainetaso standardin
EN 60704-1 mukaan mitattuna: = 74,5 dB(A)



Kevin Hewitt
Director of Consumer
Engineering
Spennymoor, County Durham
DL16 6JG,
Iso-Britannia
4.9.2007

Takuu

Black & Decker Oy takaa, ettei tuotteessa ollut materiaali- ja/ tai valmistusvikaa silloin, kun se toimitettiin ostajalle. Takuu on lisäys kuluttajan laillisiin oikeuksiin eikä vaikuta niihin. Takuu on voimassa Euroopan unionin jäsenmaissa ja Euroopan vapaakauppa-alueella (EFTA).

Mikäli Black & Decker -tuote hajoaa materiaali- ja/ tai valmistusvirheen tai teknisten tietojen epätarkkuuden vuoksi 24 kk:n kuluessa ostopäivästä, Black & Decker korjaa laitteen ilman kustannuksia ostajalle tai vaihtaa sen uuteen Black & Decker Oy:n valinnan mukaan. Takuu ei kata vikoja, jotka johtuvat laitteen

- ◆ normaalista kulumisesta
- ◆ ylikuormituksesta, virheellisestä käytöstä tai hoidosta
- ◆ vahingoittamisesta vieraalla esineellä tai aineella tai onnettomuustapauksessa.
- ◆ Takuu ei ole voimassa, mikäli laitetta on korjannut joku muu kuin Black & Deckerin valtuuttama huoltoliike.

Edellytyksenä takuun saamiselle on, että ostaja jättää koneen ja ostokuitin jälleenmyyjälle tai valtuutetulle huoltoliikkeelle viimeistään 2 kuukauden kuluessa vian ilmenemisestä. Tiedot valtuutetuista huoltoliikkeistä saa

ottamalla yhteyttä Black & Decker Oy:hyn sekä Internetistä osoitteesta www.2helpU.com, jossa on myös takuehdot.

Käy verkkosivuiltamme osoitteessa www.blackanddecker.fi ja rekisteröi uusi Black & Decker -tuotteesi. Sivuilta saat myös tietoa uusista tuotteista ja erikoistarjouksista. Lisätietoja Black & Decker -tuotemerkeistä ja tuotevalikoimastamme on osoitteessa www.blackanddecker.fi.

Ενδεξιμένη χρήση

Το αυτόματο ηλεκτρικό σκουπάκι αυτοκινήτου Black & Decker Dustbuster® έχει σχεδιαστεί για ελαφρύ ηλεκτρικό σκούπισμα στεγνών επιφανειών. Η συσκευή τροφοδοτείται με ρεύμα από το ηλεκτρικό σύστημα του αυτοκινήτου και συνδέεται στην υποδοχή του αναπτήρα του αυτοκινήτου. Αυτή η συσκευή προορίζεται μόνο για οικιακή χρήση.

Οδηγίες ασφαλείας

Προειδοποίηση! Κατά τη χρήση ηλεκτρικών συσκευών, θα πρέπει να λαμβάνονται οι βασικές προφυλάξεις ασφαλείας, συμπεριλαμβανομένων των παρακάτω, για τον περιορισμό του κινδύνου πυρκαγιάς, διαρροής των μπαταριών, τραυματισμού προσώπων και υλικών ζημιών.

- ♦ Πριν χρησιμοποιήσετε τη συσκευή διαβάστε προσεκτικά ολόκληρο το εγχειρίδιο.
- ♦ Η ενδεξιμένη χρήση περιγράφεται σε αυτό το εγχειρίδιο. Τόσο η χρήση εξαρτημάτων ή προσθηκών όσο και η πραγματοποίηση εργασιών με τη συσκευή που δεν συνιστώνται σε αυτό το εγχειρίδιο οδηγούν εγκυμονεί κίνδυνο τραυματισμού.
- ♦ Φυλάξτε αυτό το εγχειρίδιο για μελλοντική αναφορά.

Χρησιμοποίηση της συσκευής

- ♦ Μη χρησιμοποιείτε τη συσκευή για να περιουλλέξετε υγρά ή άλλα υλικά που θα μπορούσαν να πιάσουν φωτιά.
- ♦ Μη χρησιμοποιείτε τη συσκευή κοντά σε εύφλεκτες αναθυμιάσεις.
- ♦ Μη χρησιμοποιείτε τη συσκευή κοντά σε νερό.
- ♦ Μη βουτάτε τη συσκευή μέσα σε νερό.
- ♦ Ποτέ μην αποσυνδέετε τη συσκευή από την πρίζα τραβώντας το καλώδιο της από την υποδοχή του αναπτήρα του αυτοκινήτου. Διατηρείτε το καλώδιο σε απόσταση από πηγές θερμότητας, λάδια και κοφτερές αιχμές.
- ♦ Προσέξτε να μην μαγκώσετε το καλώδιο στις πόρτες του οχήματος, σε παράθυρα ή μοχλούς.
- ♦ Αυτό το προϊόν δεν ενδείκνυται για το μάζεμα τσιγάρων ή στάχτης από τσιγάρα.
- ♦ Διατηρείτε το ρεύμα αέρος του μοτέρ σε απόσταση από τα μάτια και το πρόσωπό σας.
- ♦ Αυτή η συσκευή δεν προορίζεται για χρήση από άτομα (στα οποία περιλαμβάνονται και τα παιδιά) με μειωμένες φυσικές, αντιληπτικές ή διανοητικές ικανότητες, ή άτομα χωρίς εμπειρία και γνώσεις, παρά μόνο εφόσον επιτηρούνται ή τους έχουν δοθεί οδηγίες σχετικά με τη χρήση της συσκευής από άτομο υπεύθυνο για την ασφάλειά τους.
- ♦ Τα παιδιά πρέπει να επιτηρούνται για να είστε σίγουροι ότι δεν παίζουν με τη συσκευή.

Μετά τη χρήση

- ♦ Όταν δεν χρησιμοποιείται, η συσκευή πρέπει να φυλάσσεται σε στεγνό μέρος.
- ♦ Τα παιδιά δεν πρέπει να έχουν πρόσβαση σε αποθηκευμένες συσκευές.

Επιθεώρηση και επισκευές

- ♦ Πριν από τη χρήση, ελέγξτε τη συσκευή σας για τυχόν κατεστραμμένα ή ελαττωματικά τμήματα. Ελέγξτε αν υπάρχουν σπασμένα εξαρτήματα, ζημιά στους διακόπτες και οποιεσδήποτε άλλες συνθήκες που θα μπορούσαν να επηρεάσουν τη λειτουργία της.
- ♦ Μη χρησιμοποιείτε τη συσκευή, αν κάποιο εξάρτημα της παρουσιάζει ελάττωμα.
- ♦ Φροντίστε να γίνει η επισκευή ή η αντικατάσταση των τυχόν ελαττωματικών εξαρτημάτων από εξουσιοδοτημένο κέντρο επισκευών.
- ♦ Να ελέγχετε τακτικά την κατάσταση του καλωδίου ρεύματος και της υποδοχής. Αν το καλώδιο ρεύματος ή η υποδοχή έχουν υποστεί φθορά, η αντικατάστασή τους πρέπει να γίνει από τον κατασκευαστή ή από ένα εξουσιοδοτημένο κέντρο της Black & Decker, ώστε να μην αποτελέσει κίνδυνο.
- ♦ Ποτέ μην επιχειρείτε να αφαιρέσετε ή να αντικαταστήσετε εξαρτήματα, άλλα από αυτά που προσδιορίζονται σε αυτό το εγχειρίδιο.

Ασφαλής χρήση του ηλεκτρικού ρεύματος

Η συσκευή είναι σχεδιασμένη για χρήση με συστήματα μπαταρίας αυτοκινήτου με αρνητική γείωση 12 V.

Προειδοποίηση! Η υποδοχή σύνδεσης στον αναπτήρα του αυτοκινήτου διαθέτει ασφάλεια που δεν επιδέχεται επισκευής. Η ασφάλεια μπορεί να λειτουργεί στην περίπτωση σφάλματος. Σε αντίστοιχη περίπτωση, η ασφάλεια όπως και η υποδοχή και το καλώδιο θα πρέπει να αντικατασταθούν από τον κατασκευαστή ή από ένα εξουσιοδοτημένο κέντρο της Black & Decker, ώστε να μην αποτελέσει κίνδυνο.

Προειδοποίηση! Μη λειτουργείτε τη συσκευή με συστήματα που έχουν θετική γείωση ή διαφορετική τάση.

Χαρακτηριστικά

1. Πλήκτρο απελευθέρωσης
2. Θυρίδα περιέκτη
3. Κουμπί ασφάλισης συλλέκτη
4. Διακόπτης on/off
5. Τροχός καθαρισμού φίλτρου
6. Υποδοχή σύνδεσης στον αναπτήρα αυτοκινήτου
7. Προέκταση συλλέκτη σκόνης
8. Κάδος συλλογής σκόνης

Εικ. C & D

9. Σάκος αποθήκευσης
10. Εξάρτημα βούρτσας
11. Εξάρτημα βούρτσας 90°
12. Ελαστικός σωλήνας
13. Υποδοχή ελαστικού σωλήνα

Συναρμολόγηση**Προσαρμογή του συλλέκτη σκόνης (εικ. B)**

- ◆ Ο συλλέκτης σκόνης (8) αποθηκεύεται κάτω από τη συσκευή. Για να τον προσαρμόσετε στη συσκευή για χρήση, πατήστε το κουμπί ασφάλισης του συλλέκτη (3) και περιστρέψτε τον συλλέκτη σκόνης στην απαιτούμενη θέση.
- ◆ Απελευθερώστε το κουμπί ασφάλισης του συλλέκτη (3) για να ασφαλίσετε το συλλέκτη σκόνης (8) στη θέση του.
- ◆ Ο συλλέκτης σκόνης (8) μπορεί να προεκταθεί τραβώντας την προέκταση του συλλέκτη σκόνης (7) μέχρι να ασφαλίσει.
- ◆ Η προέκταση μπορεί να αποσυρθεί πατώντας το κουμπί (14) και στρώχνοντας την προέκταση (7) στο εσωτερικό του συλλέκτη σκόνης.
- ◆ Μετά από τη χρήση, ο συλλέκτης σκόνης (8) θα πρέπει να τοποθετείται ξανά στη θέση φύλαξης κάτω από τη συσκευή.

Τοποθέτηση των εξαρτημάτων (εικ. C & D)

Η συσκευή αυτή παρέχεται μαζί με τα παρακάτω εξαρτήματα:

- ◆ Δύο εξαρτήματα βούρτσας (10 & 11) για ταπετσαρίες
- ◆ Ελαστικός σωλήνας προέκτασης (12)
- ◆ Υποδοχή ελαστικού σωλήνα (13)

Σημείωση: Το εξάρτημα βούρτσας (10) μπορεί να τοποθετηθεί στο μπροστινό μέρος της συσκευής, το εξάρτημα βούρτσας 90° (11) μπορεί να τοποθετηθεί στο άκρο του σωλήνα προέκτασης (12).

Για να τοποθετήσετε ένα εξάρτημα, προχωρήστε όπως ακολουθεί:

- ◆ Εισάγετε τη βούρτσα (10) στο μπροστινό μέρος της συσκευής.
- ◆ Εναλλακτικά, προσαρμόστε την υποδοχή ελαστικού σωλήνα (13) στη μύτη της συσκευής και στερεώστε το ένα άκρο του ελαστικού σωλήνα (12) στην υποδοχή.
- ◆ Προσαρτήστε το εξάρτημα βούρτσας 90° (11) στο άλλο άκρο του σωλήνα.
- ◆ Όταν δεν χρησιμοποιούνται, τα αξεσουάρ μπορούν να αποθηκευτούν στο σάκο αποθήκευσης (9).

Χρήση**Σύνδεση στην ηλεκτρική τροφοδοσία του αυτοκινήτου (εικ. E)**

- ◆ Βεβαιωθείτε ότι η συσκευή είναι απενεργοποιημένη.
- ◆ Αφαιρέστε τον αναπτήρα του αυτοκινήτου από την υποδοχή του.
- ◆ Συνδέστε τον προσαρμογέα οχήματος (6) στην υποδοχή αναπτήρα.

Ενεργοποίηση και απενεργοποίηση (εικ. F)

- ◆ Για να ενεργοποιήσετε τη συσκευή, στρώξτε το διακόπτη λειτουργίας (4) προς τα εμπρός.
- ◆ Για να απενεργοποιήσετε τη συσκευή, στρώξτε το διακόπτη λειτουργίας (4) προς τα πίσω.

Η συσκευή μπορεί να χρησιμοποιηθεί για χρονικό διάστημα 30 λεπτών χωρίς να επηρεαστεί σημαντικά η ισχύς της μπαταρίας του αυτοκινήτου όταν αυτή είναι κανονικά φορτισμένη και σε καλή κατάσταση.

Προειδοποίηση! Η χρήση για μεγάλα χρονικά διαστήματα θα αδειάσει την μπαταρία. Μη λειτουργείτε τον κινητήρα του αυτοκινήτου κατά τον καθαρισμό καθώς αυτό μπορεί να μειώσει τη διάρκεια ζωής της συσκευής.

Βελτιστοποίηση της δύναμης αναρρόφησης (εικ. G)

Για να κρατήσετε τη βέλτιστη δύναμη αναρρόφησης, καθαρίζετε τα φίλτρα τακτικά κατά τη χρήση.

- ◆ Γυρίστε τον τροχό καθαρισμού φίλτρου (5) μερικές στροφές για να διώξετε τη συσσωρευμένη σκόνη που βουλώνει τα φίλτρα (15 & 16).

Καθαρισμός και συντήρηση

Προειδοποίηση! Καθαρίζετε τακτικά τα φίλτρα (15 & 16).

Καθαρισμός του κάδου συλλογής σκόνης και των φίλτρων (εικ. H - I)

Τα φίλτρα είναι επαναχρησιμοποιήσιμα και θα πρέπει να καθαρίζονται τακτικά.

- ◆ Πατήστε την ασφάλεια (1) και ανοίξτε τη θυρίδα του περιέκτη (2) (εικ. H).
- ◆ Αδειάστε τον περιέκτη σκόνης.
- ◆ Αφαιρέστε τα φίλτρα (15 & 16) στρίβοντάς τα αριστερόστροφα (εικ. I).
- ◆ Αφαιρέστε με τη βούρτσα τις τελευταίες σκόνης από τα φίλτρα.
- ◆ Πλύνετε τα φίλτρα σε ζεστή σαπουνάδα (εικ. J).
- ◆ Βεβαιωθείτε ότι τα φίλτρα είναι στεγνά.
- ◆ Επανατοποθετήστε τα φίλτρα (15 & 16) στη συσκευή, περιστρέφοντας τα δεξιόστροφα μέχρι να ασφαλιστούν στη θέση τους.

- ◆ Κλείστε τη θυρίδα του περιέκτη (2). Βεβαιωθείτε ότι το κουμπί απελευθέρωσης (1) έχει ασφαλίσει στη θέση του.

Προειδοποίηση! Μη χρησιμοποιείτε ποτέ τη συσκευή χωρίς τα φίλτρα. Η βέλτιστη περισυλλογή της σκόνης επιτυγχάνεται μόνο με καθαρά φίλτρα.

Αντικατάσταση των φίλτρων

Τα φίλτρα θα πρέπει να αλλάζονται κάθε 6 με 9 μήνες και όταν έχουν φθαρεί ή καταστραφεί. Ανταλλακτικά φίλτρα διατίθενται από τα εμπορικά σημεία πώλησης προϊόντων Black & Decker (κατ. αριθ. VF50):

- ◆ Αφαιρέστε τα παλιά φίλτρα όπως περιγράφεται παραπάνω.
- ◆ Τοποθετήστε τα καινούρια φίλτρα όπως περιγράφεται παραπάνω.

Προστασία του περιβάλλοντος



Επιλεκτική περισυλλογή. Αυτό το προϊόν δεν πρέπει να απορρίπτεται μαζί με τα κοινά οικιακά απορρίμματα.

Εάν κάποια μέρα αποφασίσετε ότι η συσκευή σας χρειάζεται αντικατάσταση ή ότι δεν την χρειάζεστε άλλο, σκεφθείτε την προστασία του περιβάλλοντος. Τα κέντρα επισκευών της Black & Decker παραλαμβάνουν παλαιά εργαλεία Black & Decker και φροντίζουν για την απόρριψή τους με ασφαλή για το περιβάλλον τρόπο.



Η ανεξάρτητη συλλογή των μεταχειρισμένων προϊόντων και των υλικών συσκευασίας δίνει τη δυνατότητα ανακύκλωσης και επαναχρησιμοποίησης των υλικών. Με την επαναχρησιμοποίηση των ανακυκλωμένων υλικών αποτρέπεται η μόλυνση του περιβάλλοντος και μειώνεται η ζήτηση πρώτων υλών.

Οι κανονισμοί που ισχύουν στην περιοχή σας ενδέχεται να προβλέπουν την επιλεκτική περισυλλογή των ηλεκτρικών συσκευών που προέρχονται από νοικοκυριά σε κρατικές εγκαταστάσεις ή από τον έμπορο όταν αγοράσετε ένα καινούργιο προϊόν.

Η Black & Decker δίνει τη δυνατότητα ανακύκλωσης των προϊόντων της που έχουν συμπληρώσει τη διάρκεια ζωής τους. Για να χρησιμοποιήσετε αυτήν την υπηρεσία, επιστρέψτε το προϊόν σας σε οποιοδήποτε εξουσιοδοτημένο κέντρο επισκευών, όπου θα το παραλάβουν εκ μέρους μας.

Ενημερωθείτε για το πλησιέστερο εξουσιοδοτημένο κέντρο επισκευών της περιοχής σας, επικοινωνώντας με τα

γραφεία της Black & Decker στη διεύθυνση που αναγράφεται στο εγχειρίδιο. Επίσης, για να πληροφορηθείτε για τα εξουσιοδοτημένα κέντρα επισκευών της Black & Decker και τους αρμόδιους των υπηρεσιών που παρέχονται μετά την πώληση, μπορείτε να ανατρέξετε στο Διαδίκτυο, στη διεύθυνση: www.2helpU.com.

Τεχνικά χαρακτηριστικά

		PAV1205
Τάση	Vdc	12
Βάρος	kg	1,3

Δήλωση συμμόρφωσης με την Ευρωπαϊκή Κοινότητα

PAV1205

Η Black & Decker δηλώνει ότι τα προϊόντα αυτά συμμορφώνονται με:

2006/95/EK, EN 55014, EN60335, EN 61000

Στάθμη ηχητικής πίεσης, μετρημένης σύμφωνα με το πρότυπο EN 60704-1: = 74,5 dB(A)

Kevin Hewitt
Διευθυντής Εξυπηρέτησης
Πελατών
Spennymoor, County Durham
DL16 6JG,
Ηνωμένο Βασίλειο
04-09-2007

Εγγύηση

Η Black & Decker είναι σίγουρη για την ποιότητα των προϊόντων της και παρέχει σημαντική εγγύηση. Η παρούσα γραπτή εγγύηση αποτελεί πρόσθετο δικαίωμά σας και δεν ζημιώνει τα νόμιμα δικαιώματά σας. Η εγγύηση ισχύει εντός της επικράτειας των Κρατών Μελών της Ευρωπαϊκής Ένωσης και της Ευρωπαϊκής Ζώνης Ελευθέρων Συνελεύσεων.

Σε περίπτωση που κάποιο προϊόν της Black & Decker παρουσιάσει βλάβη εξαιτίας ελαττωματικών υλικών, ποιότητας εργασίας ή έλλειψης συμφωνίας με τις προδιαγραφές εντός 24 μηνών από την ημερομηνία αγοράς, η Black & Decker εγγυάται την αντικατάσταση των ελαττωματικών τμημάτων, την επισκευή προϊόντων που έχουν υποστεί εύλογη φθορά λόγω χρήσης ή την αντικατάσταση των προϊόντων προκειμένου να εξασφαλίσει την ελάχιστη ενόχληση στους πελάτες της, εκτός εάν:

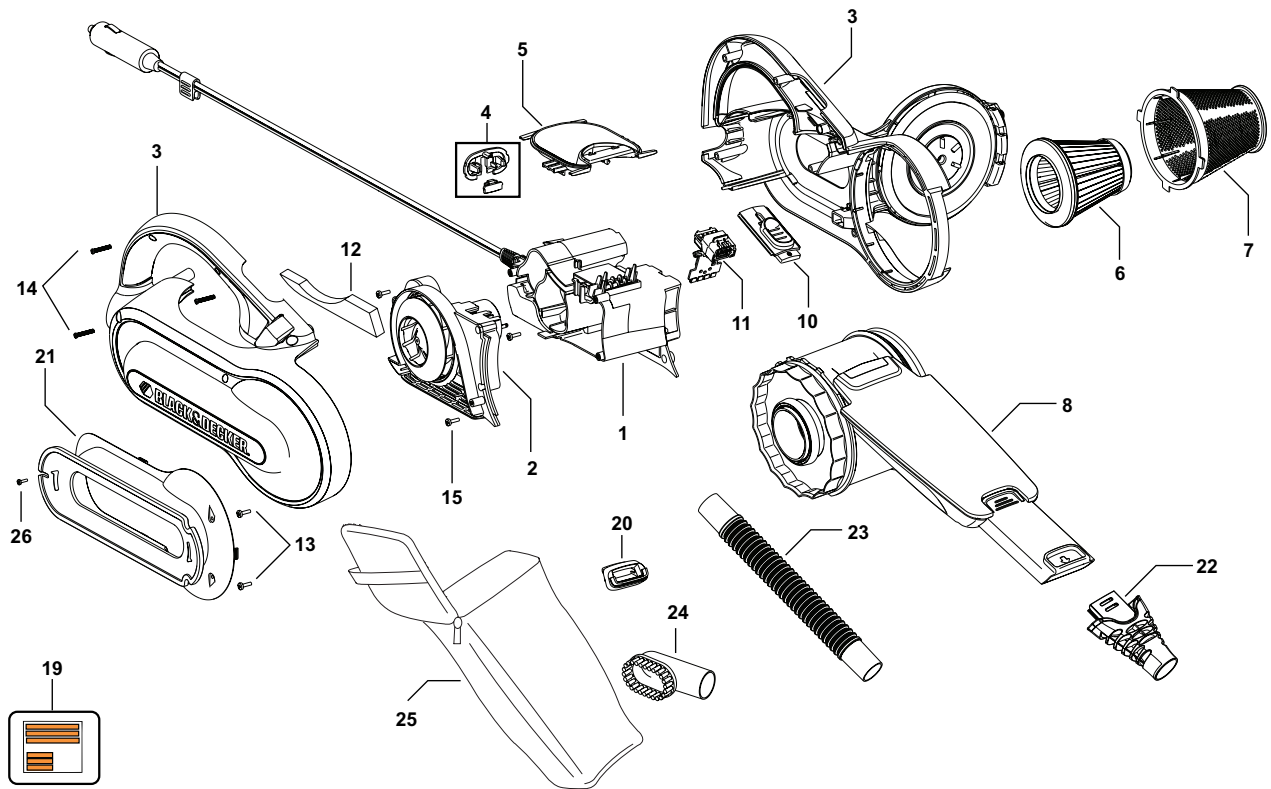
- ◆ Το προϊόν έχει χρησιμοποιηθεί σε εργασιακό, επαγγελματικό περιβάλλον ή αν έχει ενοικιαστεί.
- ◆ Έχει γίνει εσφαλμένη χρήση του προϊόντος ή έχει παραμεληθεί.

- ◆ Το προϊόν έχει υποστεί βλάβη από άλλα αντικείμενα, από ουσίες ή λόγω ατυχήματος.
- ◆ Έχει γίνει προσπάθεια επισκευής από μη εξουσιοδοτημένα κέντρα επισκευών ή από προσωπικό που δεν ανήκει στο προσωπικό της Black & Decker.

Για να ισχύσει η εγγύηση, πρέπει να υποβάλετε απόδειξη αγοράς στον πωλητή ή το εξουσιοδοτημένο κέντρο επισκευών. Ενημερωθείτε για το πλησιέστερο εξουσιοδοτημένο κέντρο επισκευών της περιοχής σας, επικοινωνώντας με τα γραφεία της Black & Decker στη διεύθυνση που αναγράφεται στο εγχειρίδιο. Επίσης, για να πληροφορηθείτε για τα εξουσιοδοτημένα κέντρα επισκευών της Black & Decker και τους αρμόδιους των υπηρεσιών που παρέχονται μετά την πώληση, μπορείτε να ανατρέξετε στο Διαδίκτυο, στη διεύθυνση:

www.2helpU.com

Παρακαλούμε επισκεφθείτε την ιστοσελίδα μας **www.blackanddecker.eu** για να καταχωρήσετε το νέο σας προϊόν Black & Decker και για να ενημερώνεστε για τα νέα προϊόντα και τις ειδικές προσφορές. Περισσότερες πληροφορίες σχετικά με τη μάρκα Black & Decker και τη σειρά των προϊόντων μας θα βρείτε στη διεύθυνση **www.blackanddecker.eu**.



België/Belgique	Black & Decker (Belgium) N.V. Nieuwlandlaan 7, I.Z. Aarschot B156 3200 Aarschot	Tel. 016 68 91 00 Fax 016 68 91 11
Danmark	Black & Decker Sluseholmen 2-4, 2450 København SV Internet: www.blackanddecker.dk	Tel. 70 20 15 10 Fax 70 22 49 10
Deutschland	Black & Decker GmbH Black & Decker Str. 40, D - 65510 Idstein	Tel. 06126/21 - 0 Fax 06126/21 29 80
Ελλάδα	Black & Decker (Ελλάς) Α.Ε. Στράβωνος 7 & Λεωφ. Βουλιαγμένης 159 166 74 Γλυφάδα - Αθήνα	Τηλ. 210 8981616 Φαξ 210 8983285 www.blackanddecker.eu
España	Black & Decker Ibérica, S.C.A. Parc de Negocis "Mas Blau" Edificio Muntadas, c/Bergadá, 1, Of. A6 08820 El Prat de Llobregat (Barcelona)	Tel. 934 797 400 Fax 934 797 419
France	Black & Decker (France) S.A.S. 5 allée des Hêtres, B.P. 30084 69579 Limonest Cédex	Tel. 04 72 20 39 20 Fax 04 72 20 39 00
Helvetia	ROFO AG Gewerbezone Seeblick 3213 Kleinbödingen	Tel. 026-6749391 Fax 026-6749394
Italia	Black & Decker Italia SpA Viale Elvezia 2 20052 Monza (MI)	Tel. 039-23871 Fax 039-2387592/2387594 Numero verde 800-213935
Nederland	Black & Decker Benelux Joulehof 12, 4622 RG Bergen op Zoom	Tel. 0164 - 283000 Fax 0164 - 283100
Norge	Black & Decker (Norge) A/S Postboks 4814, Nydalen, 0422 Oslo Internet: www.blackanddecker.no	Tlf. 22 90 99 00 Fax 22 90 99 01
Österreich	Black & Decker Vertriebsges.m.b.H Oberlaaerstraße 246, A1100 Wien	Tel. 01 66116-0 Fax 01 66116-14
Portugal	Black & Decker Rua Egas Moniz 173 S. João do Estoril 2766-651 Estoril	Tel. 214667500 Fax 214667580
Suomi	Black & Decker Oy Keilasatama 3, 02150 Espoo Black & Decker Oy, Kägelhamnen 3, 02150 Esbo	Puh. 010 400 430 Faksi (09) 2510 7100 Tel. 010 400 430 Fax (09) 2510 7100
Sverige	Black & Decker AB Box 94, 431 22 Mölndal	Tel. 031 68 60 60 Fax 031 68 60 80
United Kingdom	Black & Decker 210 Bath Road Slough, Berkshire SL1 3YD	Tel. 01753 511234 Fax 01753 551155 Helpline 01753 574277
Middle East & Africa	Black & Decker (Overseas) A.G. PB 5420, Dubai, United Arab Emirates	Tel. +971 4 2826464 Fax +971 4 2826466

Dealer address
Händleradresse
Cachet du revendeur
Indirizzo del rivenditore
Adres van de dealer
Dirección del detallista
Morada do revendedor
Återförsäljarens adress
Forhandlerens adresse
Forhandler adresse
Jälleenmyyjän osoite
Διεύθυνση αντιπροσώπου

Date of purchase
Kaufdatum
Date d'achat
Data d'acquisto
Aankoopdatum
Fecha de compra
Data de compra
Inköpsdatum
Innkjøpsdato
Indkøbsdato
Ostopäivä
Ημερομηνία αγοράς

◆ Name ◆ Name ◆ Nom ◆ Nome
◆ Naam ◆ Nombre ◆ Nome ◆ Namn
◆ Navn ◆ Navn ◆ Nimi ◆ Διεύθυνση:

◆ Address ◆ Adresse ◆ Adresse ◆ Indirizzo ◆
Adres ◆ Dirección ◆ Morada ◆ Address ◆
Adresse ◆ Adresse ◆ Osoite ◆ Διεύθυνση:

◆ Town ◆ Ort ◆ Ville ◆ Città ◆ Plaats
◆ Ciudad ◆ Localidade ◆ Ort ◆ By ◆ By
◆ Paikkakunta ◆ Πόλη:

◆ Postal code ◆ Postleitzahl ◆ Code postal
◆ Codice postale ◆ Postcode
◆ Código ◆ Código postal ◆ Postnr.
◆ Postnr. ◆ Postnr. ◆ Postnummer
◆ Κωδικός

◆ Is this tool a gift? ◆ Ist dieses Gerät ein
Geschenk? ◆ S'agit-il d'un cadeau? ◆ Si tratta
di un regalo? ◆ Kreeg u de machine als cadeau?
◆ ¿Ha recibido usted esta herramienta como
regalo? ◆ Recebeu esta ferramenta como
presente? ◆ Är verktyget en gåva?
◆ Er verktoyet en gave? ◆ Er verktojet en
gave? ◆ Onko kone lahja?
◆ Το εργαλείο είναι δωρό

◆ Yes ◆ Ja ◆ Oui ◆ Si ◆ Ja ◆ Si
◆ Sim ◆ Ja ◆ Ja ◆ Ja ◆ Kyllä ◆ Nai

◆ No ◆ Nein ◆ Non ◆ No ◆ Nee
◆ No ◆ Não ◆ Nej ◆ Nei ◆ Nej
◆ Ei ◆ Oχι

◆ Is this tool your first purchase? ◆ Ist dieses
Gerät ein Erstkauf? ◆ Est-ce un 1er achat?
◆ Questo prodotto è il suo primo acquisto?
◆ Is deze machine uw eerste aankoop?
◆ ¿Es esta herramienta la primera de este tipo?
◆ Esta ferramenta é a sua primeira compra?
◆ Är detta ditt första B&D-verktyg? ◆ Er dette
ditt første B&D verktoy? ◆ Er dette dit første
B&D verktøj? ◆ Onko tämä ensimmäinen B&D-
koneesi? ◆ Είναι το εργαλείο αυτό η πρώτη
σας αγορά ?

◆ Yes ◆ Ja ◆ Oui ◆ Si ◆ Ja ◆ Si
◆ Sim ◆ Ja ◆ Ja ◆ Ja ◆ Kyllä ◆ Nai

◆ No ◆ Nein ◆ Non ◆ No ◆ Nee
◆ No ◆ Não ◆ Nej ◆ Nei ◆ Nej
◆ Ei ◆ Oχι

◆ Dealer address ◆ Händleradresse
◆ Cachet du revendeur ◆ Indirizzo del
rivenditore ◆ Adres van de dealer
◆ Dirección del detallista ◆ Morada do
revendedor ◆ Återförsäljarens adress
◆ Forhandlerens adresse ◆ Forhandler adresse
◆ Jälleenmyyjän osoite
◆ Διεύθυνση αντιπροσώπου

Cat. no.:



◆ Data protection act: Tick the box if you prefer
not to receive further information.
◆ Bitte ankreuzen, falls Sie keine weiteren
Informationen erhalten möchten. ◆ Si vous ne
souhaitez pas recevoir d'informations, cochez
cette case. ◆ Barrate la casella se non
desiderate ricevere informazioni.
◆ A.u.b. dit vakje aankruisen indien u geen
informatie wenst te ontvangen.
◆ Señale en la casilla sino quiere recibir
información. ◆ Por favor, assinala com uma
cruz se não desejar receber informação.
◆ Vänligen kryssa för i rutan om Ni inte vill ha
information.
◆ Vennligst kryss av dersom du ikke ønsker
informasjon. ◆ Venligst sæt kryds i ruden
såfremt De ikke måtte ønske at modtage
information.
◆ Merkitkää rasti ruutuun, mikäli ette halua
vastaanottaa informaatiota.
◆ Παρακαλείσθε να σημειώσετε εάν δεν θέλετε
να πάρετε πληροφορίες.

- ◆ GUARANTEE CARD
- ◆ GARANTIEKAART
- ◆ GARANTI KORT

- ◆ GARANTIEKARTE
- ◆ TARJETA DE GARANTÍA
- ◆ GARANTI KORT

- ◆ CARTE DE GARANTIE
- ◆ CARTÃO DE GARANTIA
- ◆ TAKUUKORTTI

- ◆ TAGLIANDO DI GARANZIA
- ◆ GARANTIBEVIS
- ◆ ΚΑΡΤΑ ΕΓΓΥΗΣΗΣ



English	Please complete this section immediately after the purchase of your tool and send it to Black & Decker in your country.	Português	Por favor, recorte esta parte, coloque-a num envelope selado e endereçado e envie-o logo após a compra do seu produto para o endereço da Black & Decker do seu país.
Deutsch	Bitte schneiden Sie diesen Abschnitt ab, stecken ihn in einen frankierten Umschlag und schicken ihn an die Black & Decker Adresse Ihres Landes.	Svenska	Var vänlig klipp ur denna del och sänd den i ett frankerat kuvert till Black & Deckers adress i Ditt land.
Français	Découpez cette partie et envoyez-la sous enveloppe timbrée à l'adresse de Black & Decker dans votre pays, ceci immédiatement après votre achat.	Norsk	Vennligst klipp ut denne delen umiddelbart etter du har pakket ut ditt produkt og legg det i en adressert konvolutt til Black & Decker (Norge) A/S.
Italiano	Per favore ritagliate questa parte, inseritela in una busta con francobollo e speditela subito dopo l'acquisto del prodotto all'indirizzo della Black & Decker nella vostra nazione.	Dansk	Venligst klip denne del ud og send frankeret til Black & Decker i dit land.
Nederlands	Knip dit gedeelte uit en zend het direct na aankoop in een gefrankeerde, geadresseerde envelop naar het adres van Black & Decker in uw land.	Suomi	Leikkaa irti tämä osa, laita se kuoreen ja postita kuori paikalliseen Black & Decker osoitteeseen.
Español	Después de haber comprado su herramienta envíe usted, por favor, esta tarjeta a la central de Black & Decker en su país.	Ελληνικά	Παρακαλώ κόψετε αυτό το κομμάτι και ταχυδρομήσατε το αμέσως μετά την αγορά του προϊόντος σας στην διεύθυνση της Black & Decker στην Ελλάδα.