

Montageanleitung für Arkadenpergola Daniela

Prüfen Sie bitte zuerst, ob die unten aufgeführte Stückliste mit dem Material übereinstimmt. Sind alle Teile vorhanden, kann mit der Montage begonnen werden:

Legen Sie bitte die beiden Sattelbalken (2) parallel auf den Boden, und setzen Sie die Ausklinkungen der Doppelreiter (3) hierauf. Der Abstand zwischen den Reitern, sowie vom äußeren Reiter bis zum Sattelbalkenende sollte ca. 317 mm betragen. Reiter und Sattelbalken bitte nach dem Ausrichten mit Spax 5x80 (6) verschrauben.

Nun bringt man je nach gewünschter Eingangsbreite die Pfosten (1) mit je 2 Spaxschrauben 4x60 (7) an die Sattelbalken an. Die Blattung zeigt dabei nach innen. Anschließend werden die beiden Rankgitter (4), mit den Flechtzaunwinkeln (9), zwischen den Pfosten (1) angebracht. Der Abstand vom Pfosten (1) bis zur Unterkante des Rankgitters sollte ca. 45 cm betragen. Zur Befestigung der Rankgitter an den Flechtzaunwinkeln verwenden Sie bitte die Spax 3x15 (8).

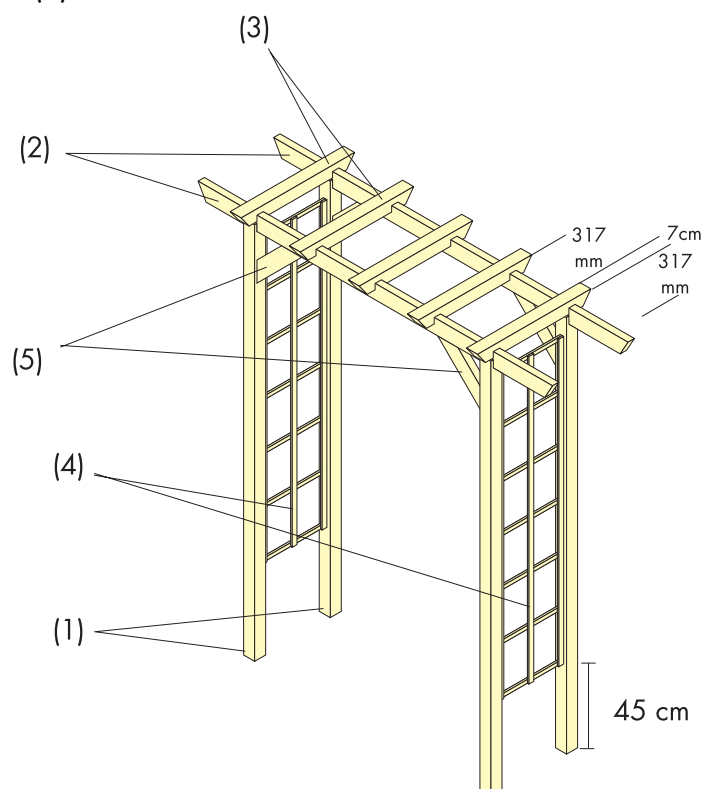
Als letztes erfolgt die Montage der Kopfbänder (5) zur Stabilisierung. Diese werden in einem 45°-Winkel an Pfosten (1) und Sattelbalken (2) mit je 2 Spax 5x80 (6) angebracht.

Nun stellt man die Arkadenpergola an Ihren endgültigen Bestimmungsort. Die Pfosten werden ca. 40 cm eingegraben und der Boden anschl. wieder um die Pfosten verdichtet. Alternativ können die Pfosten auch entsprechend gekürzt und mit U- oder H-Ankern in Beton gesetzt werden.

U- bzw. H-Anker gehören nicht zum Lieferumfang.

Stückliste:

(1) Pfosten	7x7x240 cm	4 Stück	(6) Spaxschrauben	5x80	18 Stück
(2) Sattelbalken	4x9x225 cm	2 Stück	(7) Spaxschrauben	4x60	8 Stück
(3) Doppelreiter	7x7x72 cm	5 Stück	(8) Spaxschrauben	3x15	16 Stück
(4) Rankgitter	180x41 cm	2 Stück	(9) Flechtzaunwinkel	30x30	8 Stück
(5) Kopfbänder	4x9x40 cm	4 Stück			



Montageanleitung für Pflanzkästen mit Bank Lilly

Prüfen Sie bitte zuerst, ob die unten aufgeführte Stückliste mit dem Material übereinstimmt. Sind alle Teile vorhanden, kann mit der Montage begonnen werden:

Schrauben Sie bitte zuerst mit je 3 Spaxschrauben 5x80 (4) die beiden Hölzer 4x9x40 cm (3) in einer Höhe von ca. 42 cm, gemessen bis zur Oberkante, an die beiden Blumenkästen (1). Anschließend platzieren Sie bitte die beiden Blumenkästen in einem Abstand von 150 cm parallel nebeneinander. Nun können die Sitzbretter 4x9x150 cm (2) auf die seitlich an den Blumenkästen angebrachten Hölzer geschraubt werden. Dabei ist zu beachten, dass vor dem Verschrauben mit je 4 Spaxschrauben 5x80 (4) die Hölzer gleichmäßig verteilt werden (Abstand zwischen den einzelnen Sitzbrettern ca. 14 mm).

Stückliste:

(1) Blumenkasten	50x60x60 cm (HxBxT)	2 Stück
(2) Sitzbretter	4x9x150 cm	4 Stück
(3) Kantholz	4x9x40 cm	2 Stück
(4) Spaxschrauben	5x80 mm	22 Stück

