

## English

Your new Philips Expressions has been specially designed to give beautiful styling results. It is quick and easy to use. We hope you will enjoy using your Expressions styler. In order to get the best results, please read the instructions carefully before use. Also refer to the illustrations.

### Important

- Before connecting the appliance check that the voltage indicated on the type plate corresponds to the local mains voltage.
- Do not use this product near water in e.g. baths, washbasins, sinks. If the product falls into water, unplug it immediately. It must not be used again.
- Use the appliance on dry hair only.
- The barrel will become hot during use. Prevent contact with the skin. Do not allow the mains cord to touch any hot parts. Ensure that children cannot touch the product whilst the barrel is hot or cooling down.
- Wait until the appliance has cooled down before storing.
- For additional protection, the installation of a residual current device (RCD) with a rated residual operating current not exceeding 30 mA is advisable in the electric circuit supplying the bathroom. Ask your electrician for advice.
- Always pull out the mains plug when the appliance is not being used.
- Check the condition of the mains cord regularly. Do not wind the mains cord around the appliance.
- The mains cord of this appliance cannot be replaced. If the cord is damaged, the appliance should be discarded.
- For examination or repairs always return the appliance to an Authorised Philips Service Centre. Unqualified repair work can be dangerous for the user.

### General description (fig. 1)

- |                   |                |
|-------------------|----------------|
| ● Handle          | ● Lever        |
| ● Indicator light | ● Clip         |
| ● Cool tip        | ● Ready dot    |
| ● Stand           | ● Brush sleeve |
| ● Barrel          | ● Ready dot    |

### How to use

#### Styling tong

The styling tong creates firm and evenly rounded curls, quickly and easily.

- Insert the mains plug in the wall socket. The indicator light will come on and the barrel starts heating up.
- After approx. 15 minutes the appliance is ready for use. (The ready dot has turned from red to black.)
- Before styling, comb or brush your hair so that it is completely untangled and smooth.
- Take a tress of hair, open the hair clip by pressing the lever (fig. 2) and position the tress between the rod and the clip.
- Release the lever (fig. 3). Slide the styler to the end of the tress (fig. 4).

- Wind the hair around the barrel. Ensure that the end of the tress is also wound in the required direction (fig. 5).
- Keep the styler in your hair for approx. 15 seconds (fig. 6).
- Unroll the styler until the clip can be opened again (fig. 7).  
Note: The thinner the tress of hair you take, the firmer the curl will be, because the full length of the tress will then be in contact with the heated part of the tong.
- You can divide the curls with your fingers to add volume.

#### Brush sleeve

- By using the brush sleeve on the appliance, you can create waves and add volume to your hair.
- Slide the brush sleeve onto the styling rod (fig. 8).
  - Insert the mains plug in the wall socket. The indicator light will switch on and the barrel starts heating up.
  - After approx. 15 minutes the appliance is ready for use. (The ready dot has turned from red to black.)
  - Before styling, comb or brush your hair so that it is completely untangled and smooth.
  - Take a tress of hair and wind it around the barrel. Ensure that the end of the tress is wound in the required direction (fig. 9).
  - Keep the styler in your hair for approx. 15 seconds (fig. 10).
  - Unroll the styler in opposite direction (fig. 11).

#### Warning: Avoid tangling!

- For proper winding, do not take too much hair at a time. Also, the thinner the tress of hair, the firmer the wave will be, as the full length of the tress will then be in contact with the heated part of the brush.
- Do not wind a tress of hair more than twice around the brush.
- When unrolling a tress of hair, ensure that you hold the brush away from the underlying hair.

### After use

- Remove the mains plug from the wall socket
- Place the appliance on a safe place and allow it to cool down (fig. 12).

### Cleaning

The appliance can be cleaned with a small brush or a dry cloth.

## Français

Votre nouveau Philips Expressions a été spécialement conçu pour vous permettre de réaliser de merveilleuses coiffures. Cet appareil est simple. Vous pouvez donc l'utiliser facilement. Nous espérons que vous apprécierez votre Philips Expressions. Pour obtenir les meilleurs résultats, lisez soigneusement ces instructions en vous aidant des illustrations avant la première mise en service de l'appareil.

### Important

- Avant de brancher l'appareil, vérifiez que la tension indiquée sur l'appareil correspond bien à la tension de votre secteur.
- Tenez l'appareil éloigné des points d'eau. Ne l'utilisez pas à proximité d'une baignoire, d'un lavabo ou d'un évier rempli. Si l'appareil tombe dans l'eau, débranchez-le immédiatement. L'appareil ne doit plus être utilisé.
- Utilisez l'appareil uniquement sur cheveux secs.
- Le fer devient chaud lorsque l'appareil est en marche. Evitez par conséquent tout contact avec la peau. Tenez le cordon d'alimentation éloigné des parties chaudes. Ne laissez pas les enfants toucher l'appareil lorsque le fer est chaud ou en train de refroidir.
- Laissez l'appareil refroidir avant de le ranger.
- Pour plus de sécurité, il est conseillé d'installer un dispositif de coupure de courant avec un réglage de courant résiduel ne dépassant pas 30 mA, dans le circuit électrique de votre salle de bain. Demandez conseil à votre électricien.
- Débranchez donc toujours l'appareil après usage.
- Vérifiez régulièrement l'état du cordon d'alimentation de l'appareil. N'enroulez pas le cordon d'alimentation autour de l'appareil.
- Le cordon d'alimentation de cet appareil ne peut pas être remplacé. Si le cordon est endommagé, l'appareil ne doit plus être utilisé.
- Pour contrôle ou réparation, adressez-vous toujours à un Centre Service Agréé Philips. Une réparation par une personne non qualifiée pourrait présenter un danger pour l'utilisateur.

### Description générale (fig. 1)

- |                       |                      |
|-----------------------|----------------------|
| ● Corps de l'appareil | ● Levier             |
| ● Voyant lumineux     | ● Pince              |
| ● Embout              | ● Témoin de contrôle |
| ● Pied                | ● Brosse à picots    |
| ● Fer à friser        | ● Témoin de contrôle |

### Utilisation

#### Fer à friser

- Le Fer à friser permet de créer facilement et rapidement de belles boucles fermes.
- Introduisez la fiche du cordon d'alimentation dans la prise murale. Le voyant de contrôle s'allume et le fer commence à chauffer. Au bout de 15 minutes environ, l'appareil est prêt à l'emploi. (Le témoin de contrôle passe du rouge au noir.)
  - Avant d'utiliser le fer à friser, démêlez vos cheveux à l'aide d'une brosse ou d'un peigne.
  - Prenez une mèche de cheveu, ouvrez la pince en appuyant sur le levier (fig.2), et placez la mèche entre le tube et la pince.
  - Relâchez le levier (fig.3). Faites glisser l'appareil jusqu'à l'extrémité de la mèche (fig.4).
  - Enroulez la mèche autour du tube, en veillant à ce que l'extrémité de la mèche soit également bien enroulée dans le sens souhaité (fig.5).
  - Maintenez l'appareil dans vos cheveux pendant approximativement 15 secondes (fig.6).
  - Déroulez un peu les cheveux de manière à pouvoir ouvrir la pince (fig.7).

- Note: Pour obtenir des boucles bien fermes, prenez des mèches de petite épaisseur, de sorte qu'elles soient au contact des parties chaudes de l'appareil sur toute leur longueur.
- Vous pouvez arranger ensuite votre coiffure en séparant les boucles à l'aide de vos doigts. La chevelure obtiendra ainsi plus de volume.

#### Brosse à picots

- La brosse à picots vous permet d'onduler vos cheveux et de leur donner du volume.
- Fixez la brosse à picots sur le corps de l'appareil (fig.8).
  - Introduisez la fiche du cordon d'alimentation dans la prise murale. Le voyant de contrôle s'allume et le fer commence à chauffer.
  - Au bout de 15 secondes environ, l'appareil est prêt à l'emploi. (Le témoin de contrôle passe du rouge au noir.)
  - Avant d'utiliser la brosse à picots, démêlez vos cheveux à l'aide d'une brosse ou d'un peigne.
  - Prenez une mèche et enroulez-la autour de la brosse, en veillant à ce que l'extrémité de la mèche soit également bien enroulée dans le sens souhaité (fig.9).
  - Maintenez l'appareil dans vos cheveux pendant approximativement 15 secondes (fig.10).
  - Tournez la brosse en sens inverse (fig.11).

#### Attention : Evitez de vous emmêler les cheveux

- Pour bien enrouler les cheveux, ne prenez pas de mèches trop épaisses. Pour obtenir des boucles bien fermes, prenez des mèches de petite épaisseur, de sorte qu'elles soient au contact des parties chaudes de l'appareil sur toute leur longueur
- N'enroulez pas une mèche autour de la brosse plus de deux tours.
- Lorsque vous déroulez une mèche, tenez la brosse éloignée des cheveux du dessous.

### Après utilisation

- Débranchez l'appareil.
- Posez l'appareil sur une surface sûre, résistant à la chaleur, et laissez-le refroidir (fig.12).

### Nettoyage

L'appareil peut être nettoyé avec une petite brosse ou un chiffon sec

## Deutsch

Mit Ihrem neuen Philips Expressions Styler werden Sie schnell und bequem schöne Frisuren kreieren. Wir wünschen Ihnen viel Freude an Ihrem Expressions Styler. Lesen Sie die folgende Gebrauchsanweisung sorgfältig durch, und sehen Sie sich dabei die Abbildungen an. So werden Sie die besten Ergebnisse erzielen.

### Wichtig

- Prüfen Sie, bevor Sie das Gerät in Gebrauch nehmen, ob die Spannungsgabe auf dem Gerät mit der örtlichen Netzspannung übereinstimmt.
- Verwenden Sie dieses Gerät nicht über gefüllten Badewannen, Waschbecken, Spülbecken und dergleichen. Ist das Gerät trotzdem einmal ins Wasser gerollt, so ziehen Sie zuerst mit trockenen Händen den Netzstecker aus der Steckdose, bevor sie das Gerät herausnehmen. Es darf dann nicht mehr verwendet werden!
- Verwenden Sie das Gerät nur in trockenem Haar. Der Lockenstab wird bei Gebrauch heiß. Vermeiden Sie jeden Kontakt mit Ihrer Haut. Halten Sie auch das Netzkabel von den heißen Teilen fern und achten Sie darauf, daß Kinder während des Gebrauchs und der Abkühlphase den Lockenstab nicht berühren können.
- Lassen Sie das Gerät ausreichend abkühlen, bevor Sie es fortlegen.
- Der Einbau einer Fehlerstromschutzeinrichtung mit einem Nennauslösestrom von nicht mehr als 30 mA in der Hausinstallation bietet zusätzlichen Schutz. Wenden Sie sich an Ihren Elektroinstallateur.
- Ziehen Sie stets den Stecker, wenn Sie das Gerät nicht benutzen.
- Prüfen Sie regelmäßig den Zustand des Netzkabels. Winden Sie das Kabel nicht um das Gerät.
- Das Netzkabel dieses Geräts kann nicht ausgewechselt werden. Bei einer Beschädigung oder einem Defekt des Kabels kann das Gerät nicht repariert, sondern muß entsorgt werden.
- Wendu Sie sich zur Prüfung oder Entsorgung des Geräts an das Philips Service Center in Ihrem Lande. Unsachgemäße Reparaturen sind gefährlich und führen zum Verlust der Garantie.

### Allgemeine Beschreibung (Abb. 1)

- |  |                     |
|--|---------------------|
| ● Griff                                    | ● Handel            |
| ● Kontrolllampe                            | ● Haarklem          |
| ● Cool tip (= wärmeisoliertes Ende)        | ● Temperaturstip    |
| ● Geräteauflage                            | ● Borstel-opzetstuk |
| ● Lockenstab                               | ● Staaaf            |
| ● Hebel zum Öffnen der Lockenkammer        | ● Temperaturstip    |
| ● Lockenkammer                             |                     |
| ● Temperaturanzeige für die Lockenkammer   |                     |
| ● Bürstenaufsatz                           |                     |
| ● Temperaturanzeige für den Bürstenaufsatz |                     |

### Gebrauch des Geräts

#### Die Lockenkammer

- Mit der Lockenkammer kreieren Sie schnell und bequem haltbare und gleichmäßige Locken.
- Stecken Sie den Netzstecker in die Steckdose. Die Kontrolllampe (B) leuchtet auf, und der Frisierstab wird aufgeheizt. Nach ca. 15 Minuten ist das Gerät fertig zum Gebrauch. Die rote Temperaturanzeige (H) erlischt.
  - Bürsten oder kämmen Sie Ihr Haar vor dem Stylen gut und gleichmäßig aus, damit es glatt liegt.
  - Erfassen Sie eine Haarsträhne, öffnen Sie die Lockenkammer an dem Hebel (F), und legen Sie die Strähne zwischen Frisierstab und Lockenkammer (Abb. 2).
  - Lassen Sie den Hebel los (Abb. 3), und lassen Sie den Frisierstab bis zum Ende der Strähne gleiten (Abb. 4).
  - Winden Sie die Strähne um den Frisierstab. Achten Sie darauf, daß das Ende der Strähne nicht geknickt wird und die Haare gleichmäßig in die gewünschte Richtung aufgewickelt werden (Abb. 5).
  - Behalten Sie den Frisierstab mit der Lockenkammer ca. 15 Sekunden im Haar (Abb. 6).
  - Wickeln Sie die Strähne soweit ab, daß der Hebel geöffnet werden kann (Abb. 7).

Hinweis: Je weniger Haare Sie auf einmal erfassen, um so fester wird die Locke! Eine dünne Strähne kommt voll mit dem heißen Frisierstab in Berührung.

- Sie können dem Haar mehr Volumen geben, wenn Sie mit Ihren Fingern durch die abgewickelte Locke fahren.

#### Der Bürstenaufsatz

- Mit dem Bürstenaufsatz frisieren Sie Ihr Haar schnell und bequem. Sie können mit seiner Hilfe Locken mit mehr Volumen erzeugen.
- Setzen Sie den Bürstenaufsatz auf den Frisierstab (Abb. 8).
  - Stecken Sie den Netzstecker in die Steckdose. Die Kontrolllampe (B) leuchtet auf, und der Frisierstab wird aufgeheizt. Nach ca. 15 Minuten ist das Gerät fertig zum Gebrauch. Die rote Temperaturanzeige (J) erlischt.
  - Bürsten oder kämmen Sie Ihr Haar vor dem Stylen gut und gleichmäßig aus, damit es glatt liegt.
  - Erfassen Sie eine Haarsträhne, und wickeln Sie sie um die Bürste. Achten Sie darauf, daß die Strähne in die von Ihnen gewünschte Richtung gewickelt wird (Abb. 9).
  - Halten Sie den Frisierstab mit der Bürste ca. 15 Sekunden im Haar (Abb. 10).
  - Rollen Sie den Frisierstab in Gegenrichtung ab (Abb. 11).

#### Wichtig: Behutsam und gleichmäßig abwickeln!

- Erfassen Sie nicht zu viele Haare auf einmal. Je weniger Haare Sie erfassen, um so fester wird die Locke! Eine dünne Strähne kommt voll mit dem heißen Bürstenaufsatz in Berührung.
- Wickeln Sie jeweils nicht mehr als zwei Windungen Haar um die Bürste.
- Seien Sie beim Abwickeln der Strähne vorsichtig, damit sich nicht die unteren Haarschichten in den Borsten verfangen.

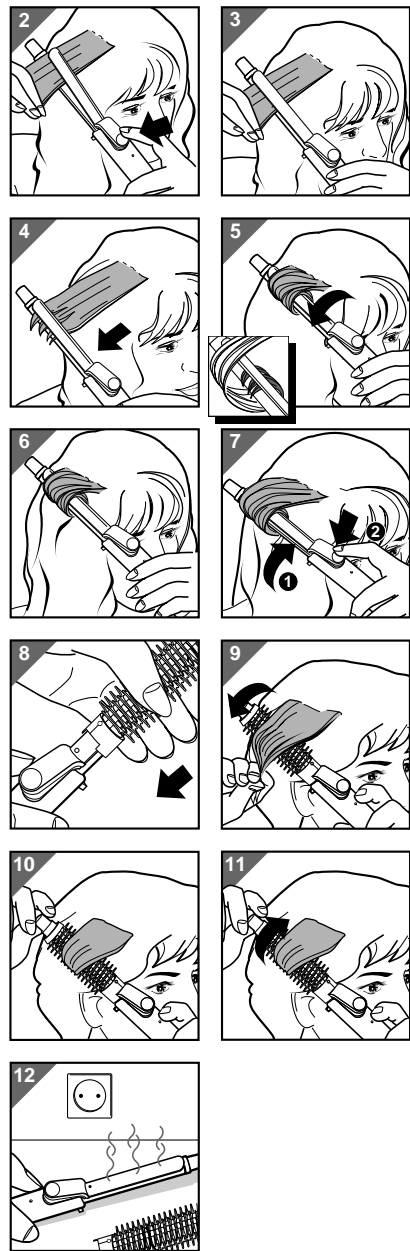
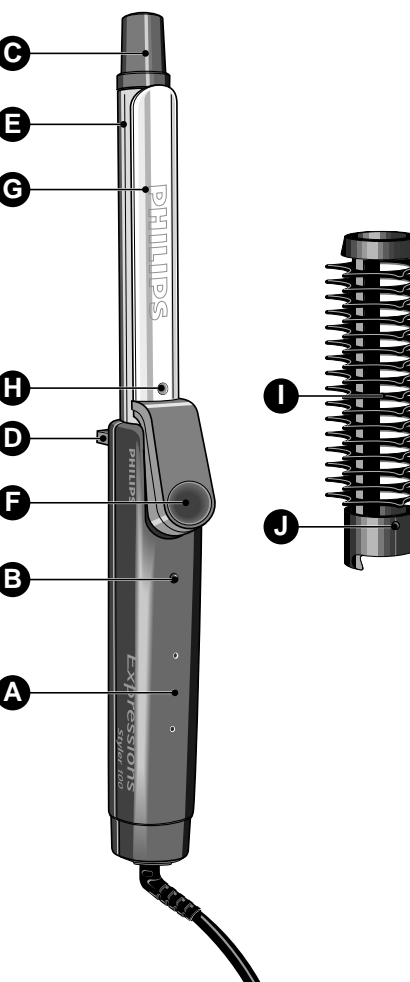
#### Nach dem Gebrauch

- Ziehen Sie den Netzstecker aus der Steckdose.
- Lassen Sie das Gerät an einem sicheren Platz abkühlen (Abb. 12).

### Reinigung

Das Gerät kann mit einem trockenen Tuch oder einer Bürste gereinigt werden.

## 1



## Nederlands

Deze nieuwe Philips Expressions is speciaal ontwikkeld om uw haar in het gewenste model te brengen. Het apparaat is snel en gemakkelijk in het gebruik. Wij hopen dat u deze Expressions styler met veel plezier zult gebruiken.

Lees vóór gebruik deze gebruiksaanwijzing zorgvuldig door om het beste resultaat te bereiken. Zie ook de illustraties.

### Belangrijk

- Controleer, voordat u het apparaat gebruikt, of de spanning die op het apparaat is aangegeven, overeenkomt met de netspanning in uw woning.
- Gebruik dit apparaat niet in de nabijheid van water, zoals een bad, wasbak, etc. Als het apparaat in het water is gevallen: eerst meteen de stekker uit het stopcontact trekken. Gooi het apparaat daarna weg: u kunt het niet meer gebruiken.
- Gebruik het apparaat alleen als het haar droog is. De staaf wordt heet tijdens het gebruik. Zorg ervoor dat de staaf niet met de huid in aanraking komt. Zorg er ook voor dat het snoer niet met hete delen in contact komt. Houd het apparaat buiten bereik van kinderen als de staaf heet is of afkoelt.
- Wacht tot het apparaat goed is afgekoeld alvorens u het opbergt.
- Als extra beveiliging is het raadzaam de groep van de elektrische installatie, die de badkamer van stroom voorziet, te zekeren door middel van een aardlekschakelaar met een waarde van maximaal 30 mA. Raadpleeg hiervoor uw installateur.
- Trek altijd na gebruik de stekker uit het stopcontact.
- Controleer regelmatig of het netsnoer nog in goede staat verkeert. Wind het netsnoer niet om het apparaat.
- Het snoer van dit apparaat kan niet worden vervangen. Als het snoer is beschadigd, kan het apparaat niet meer worden gebruikt.
- Wend u voor inspectie of reparatie tot een door Philips erkende reparateur of Philips Service Centrum. Onoordeelkundig uitgevoerde reparaties kunnen levensgevaar veroorzaken.

### Algemene beschrijving (fig. 1)

- |                           |                     |
|---------------------------|---------------------|
| ● Handgreep               | ● Handel            |
| ● Controlelampje          | ● Haarklem          |
| ● Koudegreep ("Cool tip") | ● Temperatuurstip   |
| ● Houder                  | ● Borstel-opzetstuk |
| ● Staaaf                  | ● Temperatuurstip   |

### Gebruik

#### Krultang

- Met de krultang maakt u snel en gemakkelijk stevige, gelijkmatige krullen.
- Steek de stekker in het stopcontact. Het controlelampje gaat branden en de staaf begint op te warmen.
  - Na ongeveer 15 minuten is het apparaat klaar voor gebruik. (De rode temperatuurstip is dan zwart geworden.)
  - Voordat u begint, borstel of kamt u het haar goed uit.
  - Neem een streng haar, maak de haarklem open door op de hendel te drukken (fig. 2) en plaats de haarstreng tussen de staaf en de haarklem.
  - Laat de hendel los (fig. 3). Schuif de krultang naar het uiteinde van de haarstreng (fig. 4).
  - Wind het haar rond de krultang. Let erop dat het uiteinde van de streng in de juiste richting wordt gewikkeld (fig. 5).
  - Houd de krultang ongeveer 15 seconden in het haar (fig. 6).
  - Draai de borstel in tegengestelde richting totdat u de haarklem los kunt maken (fig. 7).

- N.B. Hoe minder haar er in de streng is, hoe steviger de krul zal worden! Een dunne haarstreng zal immers over de gehele lengte contact maken met het hete deel van de krultang.
- U kunt de krullen met uw vingers uittrekken om het kapsel meer volume te geven.

#### Borstel-opzetstuk

- Met het borstel-opzetstuk maakt u zachte krullen en slagen en kunt u het kapsel meer volume geven.
- Schuif het borstel-opzetstuk op de staaf (fig. 8).
  - Steek de stekker in het stopcontact. Het controlelampje gaat branden en de staaf begint op te warmen.
  - Na ongeveer 15 minuten is het apparaat klaar voor gebruik. (De rode temperatuurstip is dan zwart geworden.)
  - Voordat u begint, borstel of kamt u het haar goed uit.
  - Neem een streng haar en wind deze rond de borstel. Let erop dat het uiteinde van de streng in de juiste richting wordt gewikkeld (fig. 9).
  - Houd de borstel ongeveer 15 seconden in het haar (fig. 10).
  - Draai de borstel in tegengestelde richting om het haar los te maken (fig. 11).

#### Pas op: Zorg ervoor dat het haar niet in de war raakt!

- Om het haar goed om de borstel te kunnen draaien, neemt u niet te veel haar tegelijk.
- Hoe minder haar er in de streng is, hoe steviger de krul bovendien zal worden. Een dunne haarstreng zal immers over de gehele lengte contact maken met het hete deel van de borstel.
- Wind een streng niet meer dan twee keer rond de borstel.
- Als u een haarstreng losdraait, zorg er dan voor dat de borstel niet in contact komt met het onderliggende haar.

### Na het gebruik

- Neem de stekker uit het stopcontact.
- Zet het apparaat op een veilige plaats en laat het afkoelen (fig. 12).

### Schoonmaken

U kunt het apparaat schoonmaken met een kleine borstel of een droge doek.

## Italiano

Il vostro nuovo Philips Expression è stato espressamente studiato per adattarsi alle vostre esigenze. Facile e rapido da usare, vi permetterà di realizzare le acconciature che desiderate.

Per ottenere i migliori risultati vi preghiamo di leggere attentamente le istruzioni prima dell'uso. Fate riferimento anche alle illustrazioni.

### Important

- Prima di collegare l'apparecchio verificatene che il voltaggio indicato su di esso corrisponda a quello di rete.
- Non utilizzate l'apparecchio nei pressi di vasche da bagno, lavandini, ecc. Nel caso l'apparecchio cada in acqua, togliete immediatamente la spina e provvedete a gettare l'apparecchio, che non potrà più essere utilizzato.
- Utilizzate l'apparecchio esclusivamente sui capelli asciutti.
- Durante l'uso il cilindro diventerà molto caldo. Evitate quindi il contatto con la pelle. Fate in modo che il cavo non tocchi parti calde. Tenete l'apparecchio fuori dalla portata dei bambini quando il cilindro è caldo o mentre si sta raffreddando.
- Prima di riporre l'apparecchio, controllate che si sia raffreddato.
- Per maggiore sicurezza è opportuno installare sul circuito elettrico della stanza da bagno un dispositivo di protezione contro la corrente residua (RCD), in modo che questa non superi i 30 mA. Chiedete consiglio al vostro elettricista di fiducia.
- Ricordatevi quindi di togliere sempre la spina dalla presa quando l'apparecchio non viene utilizzato.
- Controllate periodicamente lo stato del cavo di alimentazione e non avvolgetelo mai attorno all'apparecchio.
- Il cavo di alimentazione di questo apparecchio non può essere sostituito. Nel caso risulti danneggiato, l'apparecchio dovrà essere gettato.
- Per qualunque controllo o riparazione l'apparecchio dovrà essere affidato a un centro d'assistenza autorizzato Philips. L'intervento di manodopera non qualificata potrebbe compromettere la sicurezza dell'utente.

### Descrizione dell'apparecchio (fig. 1)

- |                |                                |
|----------------|--------------------------------|
| ● Impugnatura  | ● Leva                         |
| ● Spia         | ● Clip                         |
| ● Punta fredda | ● Spia di apparecchio "pronto" |
| ● Supporto     | ● Spazzola                     |
| ● Cilindro     | ● Spia di apparecchio "pronto" |

### Come usare l'apparecchio

#### Pinza styling

- Questa pinza styling permette di ottenere riccioli perfetti in modo semplice e veloce
- Inserite la spina nella presa di corrente. Si accenderà la spia e il cilindro comincerà a riscaldarsi. Dopo circa 15 minuti l'apparecchio è pronto per l'uso (la spia di apparecchio "pronto" è passata da rosso a nero).
  - Prima di procedere alla messa in piega, pettinare o spazzolate delicatamente i capelli per eliminare eventuali nodi.
  - Afferrate una ciocca di capelli, aprite la clip premendo la leva (fig. 2) e mettete la ciocca fra il cilindro e la clip.
  - Lasciate andare la leva (fig. 3) e fate scivolare l'apparecchio fino alla punta dei capelli.
  - Arrotolate i capelli sul cilindro, verificando che le punte siano avvolte nella direzione desiderata (fig. 5).
  - Tenete l'apparecchio in questa posizione per circa 15 secondi (fig. 6).
  - Sfilate l'apparecchio fino a quando riuscirete a riaprire la clip.

Nota: Più sottile sarà la ciocca e migliore sarà la tenuta del ricciolo, perché l'intera ciocca sarà in contatto con la parte calda della pinza.

- Potrete dividere ulteriormente le ciocche con la dita per conferire maggior volume alla vostra acconciatura.

#### Spazzola

- Utilizzando l'apposita spazzola applicata sull'apparecchio, potrete ottenere splendide onde e aggiungere volume alla vostra capigliatura.
- Infilate la spazzola sull'apparecchio (fig. 8).
  - Inserite la spina nella presa di corrente. Si accenderà la spia e il cilindro comincerà a riscaldarsi. Dopo circa 15 minuti l'apparecchio è pronto per l'uso (la spia di apparecchio "pronto" è passata da rosso a nero).
  - Prima di procedere alla messa in piega, pettinare o spazzolate delicatamente i capelli per eliminare eventuali nodi.
  - Afferrate una ciocca di capelli e arrotolatela attorno al cilindro, verificando che le punte siano avvolte nella direzione desiderata (fig. 9).
  - Tenete l'apparecchio in questa posizione per circa 15 secondi (fig. 10).
  - Sfiliate l'apparecchio ruotandolo nella direzione opposta (fig. 11).

#### Per ottenere i migliori risultati:

- Non prendete ciocche troppo grosse. Più sottile sarà la ciocca e migliore sarà la tenuta dell'onda, perché l'intera ciocca sarà in contatto con la parte riscaldata della spazzola.
- Non avvolgete la ciocca per più di due volte sulla spazzola.
- Quando srotolate la ciocca, fate in modo di non toccare i capelli sottostanti con la spazzola.

#### Dopo l'uso

- Togliete la spina dalla presa di corrente.
- Riponete l'apparecchio in un posto sicuro per lasciarlo raffreddare (fig. 12).

#### Pulizia dell'apparecchio

Per pulire le spazzole potete utilizzare un pennellino morbido o un panno asciutto.

## Español

Su nuevo Moldeador Philips Expressions ha sido especialmente diseñado para conseguir un bonito moldeado. Es rápido y fácil de usar.

Esperamos que disfruten usando su Moldeador Philips Expressions. A fin de obtener los mejores resultados, antes del uso lean cuidadosamente las instrucciones y miren las ilustraciones.

### Important

- Antes de enchufar el aparato a la red, comprueben que el voltaje indicado en la placa de características se corresponde con el voltaje local.
- No usen este aparato cerca del agua de, por ejemplo, bañeras, lavabos, fregaderos, etc.). Si el aparato se cae al agua, desenchúfelo inmediatamente y no lo vuelvan a usar.
- Usen el aparato sólo sobre cabello seco.
- El cilindro se calienta durante el uso. Eviten el contacto con la piel. No permitan que el cable de red toque ninguna parte caliente. Asegúrense de que los niños no puedan tocar el producto mientras el cilindro esté caliente o esté enfriándose.
- Antes de guardar el aparato, esperen a que esté frío.
- Como protección adicional, es aconsejable la instalación de un dispositivo de corriente residual (RCD) (que actúe con una corriente residual que no exceda los 30 mA) en el circuito eléctrico del cuarto de baño. Pidán consejo a su electricista.
- Cuando no esté siendo utilizado, desenchufen siempre el aparato de la red.
- Comprueben regularmente las condiciones del cable de red. No enrollen el cable de red alrededor del aparato.
- El cable de red de este aparato no puede ser sustituido. Si el cable de red se deteriora, el aparato debe ser desechado.
- Para exámenes o reparaciones, lleven siempre el aparato a un Servicio Técnico Oficial Philips. Una reparación mal hecha puede ser peligrosa para el usuario.

### Descripción general (fig. 1)

- |                  |                                  |
|------------------|----------------------------------|
| ● Empuñadura     | ● Palanca                        |
| ● Lámpara piloto | ● Pinza                          |
| ● Punta fría     | ● Indicador de "listo para usar" |
| ● Pie            | ● Cepillo                        |
| ● Cilindro       | ● Indicador de "listo para usar" |

### Cómo usar el aparato

#### Pinza para moldear

- La pinza para moldear crea rizos firmes y uniformes de forma rápida y fácil.
- Enchufen el aparato a la red. La lámpara piloto se encenderá y el cilindro empezará a calentarse. Después de unos 15 minutos, el aparato estará listo para usar (el indicador de "listo para usar" pasará de rojo a negro).
  - Antes de empezar el moldeado, peinen o cepillen su cabello de forma tal que quede completamente desenredado y alisado.
  - Tomen un mechón de cabello, abran la pinza presionando la palanca (fig. 2) y coloquen el mechón entre el cilindro y la pinza.
  - Suelten la palanca (fig. 3). Deslicen el Molde

## Português

O seu novo Modelador Philips Expressions foi especialmente concebido para criar bonitos penteados. É rápido e simples de usar. Esperamos que goste do seu Modelador Expressions. Para obter ainda melhores resultados, leia atentamente estas instruções antes de o utilizar pela primeira vez. Consulte, ainda, as ilustrações fornecidas.

#### Importante

- Antes de ligar, verifique se a voltagem indicada na placa identificativa corresponde à corrente local.
- Não utilize perto da água! Não aproxime de banheiras, lavatórios ou bacias. Se o modelador cair à água, retire imediatamente a ficha da tomada e deite-o fora. Não volte a usá-lo!
- Utilize apenas sobre cabelos secos.
- A barra aquece durante a utilização. Evite o contacto com a pele. Não deixe o cabo de alimentação tocar nas partes quentes do aparelho. Afaste as crianças enquanto a barra do modelador estiver quente ou a arrefecer.
- Não guarde antes de arrefecer por completo.
- Para maior protecção, aconselha-se a instalação, no circuito eléctrico que estiver ligado à casa de banho, de um dispositivo de corrente residual (RCD) com uma taxa não superior a 30 mA. Aconselhe-se com o seu electricista.
- Verifique o estado do fio com alguma regularidade. Não o enrole à volta do modelador.
- O cabo de alimentação não pode ser substituído. Se estiver estragado, deve deitar o modelador fora.
- Para manutenção e reparações, dirija-se sempre a um Centro de Assistência Philips autorizado. Reparações efectuadas por pessoas não qualificadas poderão ser perigosas.

#### Descrição geral (fig. 1)

- |                         |                                      |
|-------------------------|--------------------------------------|
| <b>●</b> Pega           | <b>●</b> Pinça                       |
| <b>●</b> Luz indicadora | <b>●</b> Mola                        |
| <b>●</b> Ponta fria     | <b>●</b> Sinal indicador de "Pronto" |
| <b>●</b> Suporte        | <b>●</b> Escova                      |
| <b>●</b> Barra          | <b>●</b> Sinal indicador de "Pronto" |

#### Como utilizar

##### Pinça modeladora

A pinça modeladora ajuda a criar caracóis firmes e homogéneos de uma forma simples e rápida.

- Ligue a ficha na tomada de corrente. A luz indicadora acende-se e a barra começa a aquecer. Passados cerca de 15 minutos, o aparelho está pronto a ser usado. (O ponto indicador passa de encarnado a preto).

- Antes de começar, desembarce bem o cabelo com uma escova ou com um pente.

- Separe uma madeixa de cabelo, abra a pinça premindo a mola (fig. 2) e coloque a madeixa de cabelo entre a barra e a mola.

- Solte a mola (fig. 3). Faça deslizar o modelador para a ponta da madeixa de cabelo (fig. 4).

- Enrole o cabelo à volta da barra. Certifique-se que a ponta da madeixa fica enrolada na direcção que pretende dar ao caracol (fig. 5).

- Mantenha assim durante cerca de 15 segundos (fig. 6).

- Desenrole o modelador até conseguir voltar a abrir a mola (fig. 7).

Nota: Quanto mais fina for a madeixa de cabelo, mais firme ficará o caracol, porque toda a extensão da madeixa estará em contacto com a parte quente da barra.

- Para dar mais volume, penteie os caracóis com a ponta dos dedos.

#### Escova

A escova ajuda a criar ondulação e dar volume ao penteado.

- Introduza a escova na pinça de modelar (fig. 8).

- Ligue a ficha na tomada de corrente. A luz indicadora acende-se e a barra começa a aquecer. Passados cerca de 15 minutos, o aparelho está pronto a ser usado. (O ponto indicador passa de encarnado a preto).

- Antes de começar, desembarce bem o cabelo com uma escova ou com um pente.

- Separe uma madeixa de cabelo e enrole-a à volta da barra. Certifique-se que a ponta da madeixa fica enrolada na direcção que pretende dar ao ondulado (fig. 9).

- Mantenha assim durante cerca de 15 segundos (fig. 10).

- Para desenrolar, rode o modelador na direcção contrária (fig. 11).

**Atenção: Evite embarçar o cabelo!**

- Para modelar e enrolar bem o cabelo, não faça madeixas muito grossas de cada vez. Além disso, quanto mais finas forem as madeixas de cabelo, mais firme ficará a ondulação, uma vez que toda a extensão da madeixa estará em contacto com a parte quente da escova.

- Não enrole as madeixas de cabelo mais do que duas vezes.

- Escova afastada a desenrolar a madeixa, mantenha a escova estivada do cabelo que está por baixo.

#### Depois de usar

- Retire a ficha da tomada de corrente.
- Coloque em local seguro e deixe arrefecer (fig. 12).

#### Limpeza

O aparelho deve ser limpo com uma escova pequena ou um pano seco.

## Dansk

Deres nye Philips Expressions styler er specielt konstrueret til at skabe de flotteste styling resultater, og den er både nem og hurtig at bruge. Vi håber, De vil få stor glæde af Expressions styleren.

For at opnå de bedste resultater anbefales det at læse brugsanvisningen grundigt igennem og studere illustrationerne, inden apparatet tages i brug.

#### Vigtigt:

- Før der slutes strøm til apparatet, kontrolleres det, at spændingsangivelsen på typeskiltet svarer til den lokale netspænding.
- Brug aldrig apparatet i nærheden af vand i f.eks. badekar, håndvaske etc. - Hvis det ved en fejltagelse er faldet ned i vand, tages stikket øjeblikkeigt ud af stikkontakten. Apparatet må ikke bruges igen!
- A barra aquece durante a utilização. Evite o contacto com a pele. Não deixe o cabo de alimentação tocar nas partes quentes do aparelho. Afaste as crianças enquanto a barra do modelador estiver quente ou a arrefecer.
- Não guarde antes de arrefecer por completo.
- Para maior protecção, aconselha-se a instalação, no circuito eléctrico que estiver ligado à casa de banho, de um dispositivo de corrente residual (RCD) com uma taxa não superior a 30 mA. Aconselhe-se com o seu electricista.
- Verifique o estado do fio com alguma regularidade. Não o enrole à volta do modelador.
- O cabo de alimentação não pode ser substituído. Se estiver estragado, deve deitar o modelador fora.
- Para manutenção e reparações, dirija-se sempre a um Centro de Assistência Philips autorizado. Reparações efectuadas por pessoas não qualificadas poderão ser perigosas.

#### Generel beskrivelse (fig. 1)

- |  |                                      |
|--|--------------------------------------|
| <b>●</b> Håndtag                       | <b>●</b> Pinça                       |
| <b>●</b> Kontrollampe                  | <b>●</b> Mola                        |
| <b>●</b> Koldt topstykke               | <b>●</b> Sinal indikator de "Pronto" |
| <b>●</b> Støtte                        | <b>●</b> Escova                      |
| <b>●</b> Metalcylinder med varmelegeme | <b>●</b> Sinal indikator de "Pronto" |
| <b>●</b> Knap til åbning af klemme     |                                      |
| <b>●</b> Klemme                        |                                      |
| <b>●</b> Indikator for "klar til brug" |                                      |
| <b>●</b> Børste                        |                                      |
| <b>●</b> Indikator for "klar til brug" |                                      |

#### Sådan bruges styleren.

##### Krøllejern.

Med krøllejernet kan man hurtigt og nemt lave faste, ensartede krøller.

- Sæt netstikket i en stikkontakt som tændes. Kontrollampen lyser, og metalcylinderen varmer op.

Efter ca.15 minutter er apparatet klar til brug. Indikatoren for "klar til brug" har skiftet fra rød til sort.

- Før stylingen påbegyndes, redes eller børstes håret godt igennem, så det er blødt og ikke filtret.

- Tag en hårløkk og luk klemmen op med knappen (fig. 2). Placer hårløkken mellem metalcylinderen og klemmen.

- Slip klemmen så klemmen lukker (fig. 3). Træk forsigtigt krøllejernet ud til hårspidserne (fig. 4).

- Rul håret op omkring metalcylinderen. Sørg for at hårløkken rulles op i den ønskede retning (fig. 5).

- Lad krøllejernet sidde i håret i ca.15 sekunder (fig. 6).

- Rul krøllejernet ud så klemmen kan åbnes igen (fig. 7). Bemærk: Jo mindre hårløkk der tages ad gangen, desto fastere bliver krøllen, da hele hårløkken derved kommer i kontakt med det varme krøllejern.

- De kan dele krøllerne med fingrene, så de får mere fylde.

#### Børsten.

Ved at sætte børsten på styleren kan De lave bølger i håret og give det fylde.

- Sæt børsten på krøllejernet (fig. 8).

- Sæt netstikket i en stikkontakt som tændes. Kontrollampen lyser, og metalcylinderen varmer op.

Efter ca.15 minutter er apparatet klar til brug. Indikatoren for "klar til brug" har skiftet fra rød til sort.

- Før stylingen påbegyndes, redes eller børstes håret godt igennem, så det er blødt og ikke filtret.

- Tag en hårløkke og rul den op omkring metalcylinderen. Sørg for at hårløkken rulles op i den ønskede retning (fig. 9).

- Lad styleren sidde i håret i ca.15 sekunder (fig. 10).

- Rul styleren ud i modsat retning (fig. 11).

#### Advarsel: Ungdå at håret filter!

• Sørg for, at håret rulles rigtigt op ved ikke at tage for store hårløkker ad gangen.

• Jo tyndere hårløkk, desto fastere krølle, da hele hårløkken kommer i kontakt med det varme krøllejern.

• Rul ikke hårløkken mere end to omgange op omkring børsten.

• Når børsten rulles ud af hårløkken, skal man sørge for, at børsten holdes væk fra det underliggende hår.

#### Efter brug.

- Tag stikket ud af stikkontakten.

- Anbring styleren på et sikkert sted og lad den køle af (fig. 12).

#### Renngøring.

Apparatet kan rengøres med en lille børste eller en tør klud.

Dette apparat overholder de gældende EU-direktiver vedrørende sikkerhed og radiostøj.

## Ελληνικά

*Το νέο ψαλίδι μαλλιών Philips Expressions Styler έχει σχεδιαστεί ειδικά για να δίνει το επιθυμητό φαρμάρισμα στα μαλλιά σας. Είναι πανεύκολο και γρήγορο στη χρήση του. Ελπίζουμε να απολαύσετε το νέο ψαλίδι Expressions Styler. Για να έχετε τα καλύτερα αποτελέσματα, παρακαλούμε διαβάστε προσεκτικά τις οδηγίες πριν τη χρήση και επίσης συμβουλευτείτε τις εικόνες που συνοδεύουν τη συσκευή.*

- Σημαντικό**
- Πριν συνδέσετε τη συσκευή, ελέγξτε αν η τάση που αναγράφεται πάνω στην πινακίδα της συσκευής αντιστοιχεί στην τάση του δικτύου σας.
  - Μη χρησιμοποιείτε τη συσκευή κοντά σε νερό, όπως π.χ. σε μπάνια, νιπτήρες, νεροχύτες. Αν πέσει μέσα σε νερό, βγάλτε αμέσως το φιο από την πρίζα. Δεν επιτρέπεται να την ξαναχρησιμοποιήσετε.
  - Χρησιμοποιήστε τη συσκευή αποκλειστικά και μόνο σε στεγνά μαλλιά.
  - Όταν η συσκευή βρισκείται σε λειτουργία ο κυλινδρός της ζεσταίνεται. Αποφύγετε την επαφή με το δέρμα. Μην αφήνετε το καλώδιο της συσκευής να έρχεται σε επαφή με θερμά μέρη. Βεβαιωθείτε ότι η συσκευή παραμένει μακριά από παιδιά όσο είναι ακόμα ζεστή ή κρώνει μετά από χρήση.
  - Πριν μαζέψετε τη συσκευή για φύλαξη, βεβαιωθείτε ότι έχει κρυώσει τελείως.
  - Για επιπλέον προστασία, συνιστάται η εγκατάσταση στο ηλεκτρικό κύκλωμα του μπάνιου σας μιας ασφάλειας (RCD) που δεν υπερβαίνει τα 30mA. Συμβουλευτείτε τον ηλεκτρολόγο σας σχετικά.
  - Να βγάψετε πάντα το φιο από τη πρίζα όταν δεν χρησιμοποιείτε τη συσκευή.
  - Ελέγχετε τακτικά την κατάσταση των ηλεκτρικών καλωδίων. Μην τυλίγετε το ηλεκτρικό καλώδιο γύρω από τη συσκευή.
  - Το ηλεκτρικό καλώδιο της συσκευής δεν μπορεί να αντικατασταθεί. Αν πάθει οποιαδήποτε βλάβη τότε σφρατίζεται η συσκευή και πρέπει να την πετάξετε.
  - Για τυχόν ελέγχους ή επισκευές, να απευθύνεστε πάντοτε σε Εξουσιοδοτημένο Κέντρο Σέρβις της Philips. Επισκευές που έχουν γίνει από μη εξουσιοδοτημένο προσωπικό μπορεί να είναι επικίνδυνες για τον χρήστη.

#### Γενική περιγραφή (εικ. 1)

- |  |  |
|--|--|
| <b>●</b> Λαβή                                | <b>●</b> Ακουστήρα                           |
| <b>●</b> Ενδεικτικό λαμπάκι λειτουργίας      | <b>●</b> Κρύο άκρο                           |
| <b>●</b> Στήριγμα                            | <b>●</b> Μοχλός                              |
| <b>●</b> Κύλινδρος                           | <b>●</b> Λαβίδα φαρμαρίσματος                |
| <b>●</b> Ενδεικτικό λαμπάκι "συσκευή έτοιμη" | <b>●</b> Ειδική βούρτσα                      |
| <b>●</b> Ειδική βούρτσα                      | <b>●</b> Ενδεικτικό λαμπάκι "συσκευή έτοιμη" |

#### Τρόπος χρήσης

**Λαβίδα φαρμαρίσματος μαλλιών**
*Η λαβίδα φαρμαρίσματος κάνει εύκολα και γρήγορα στα μαλλιά σας στρωγυλιές, σιμοίμορφες και καλοσχηματισμένες μπούκλες.*

- Βάλτε το φιο στην πρίζα. Το ενδεικτικό λαμπάκι λειτουργίας θα ανάψει και ο κύλινδρος της συσκευής θα αρχίσει να ζεσταίνεται. Μετά από περίπου 15 λεπτά η συσκευή είναι έτοιμη για χρήση. (Το ενδεικτικό λαμπάκι "συσκευή έτοιμη" γίνεται από κόκκινο μαύρο).

- Πριν ξεκινήσετε, χτενίστε ή βουρτσάκιτε καλά τα μαλλιά σας ώστε να τα ξεμπερδέψετε και να τα ισιώσετε τελείως.

- Πάρτε μια τούφα μαλλιών, πιέστε το μοχλό (εικ. 2) για να ανοίξει η λαβίδα και βάλτε την τούφα ανάμεσα στο κλιπ της λαβίδας και στον κύλινδρο.

- Αφίστε το μοχλό (εικ. 3). Γλιστρήστε τη λαβίδα προς την άκρη της τούφας (εικ. 4).

- Τυλίξτε την τούφα γύρω από τον κύλινδρο της συσκευής. Βεβαιωθείτε ότι η άκρη της τούφας έχει τυλιχτεί καλά προς την κατεύθυνση που θέλετε (εικ. 5).

- Κρατήστε τη λαβίδα στη θέση αυτή για περίπου 15 δευτερόλεπτα (εικ. 6).

- Ξετυλίξτε την τούφα μέχρι να μπορεί να ανοίξει η λαβίδα (εικ. 7).

*Σημείωση:* Όσο λιγότερα μαλλιά πιάνετε κάθε φορά στη λαβίδα, τόσο πιο σταθερή θα είναι η μπούκλα που θα σχηματίζεται γιατί τότε όλο το μήκος των μαλλιών της τούφας θα έρχεται σε επαφή με το θερμαινόμενο τμήμα του σιδήρου.

- Μπορείτε να χωρίσετε τις μπούκλες με τα δάχτυλα για να δώσετε όγκο στα μαλλιά σας.

#### Ειδική βούρτσα

*Χρησιμοποιώντας το εξάρτημα αυτό, μπορείτε να δώσετε όγκο στα μαλλιά σας και να τα κάνετε να μοιάζουν κυματιστά.*

- Τοποθετήστε την ειδική βούρτσα πάνω στη ράβδο της συσκευής (εικ. 8).

- Βάλτε το φιο στην πρίζα. Το ενδεικτικό λαμπάκι λειτουργίας θα ανάψει και ο κύλινδρος θα αρχίσει να ζεσταίνεται. Μετά από περίπου 15 λεπτά η συσκευή είναι έτοιμη για χρήση. (Το ενδεικτικό λαμπάκι "συσκευή έτοιμη" γίνεται από κόκκινο μαύρο).

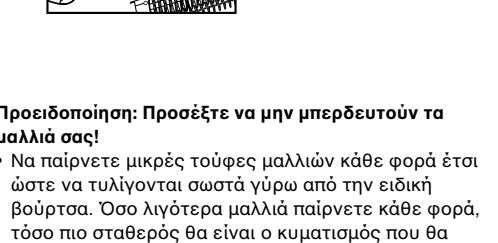
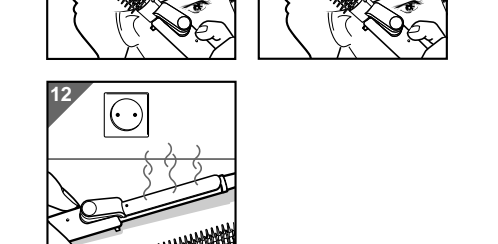
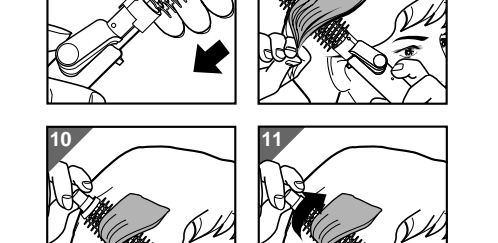
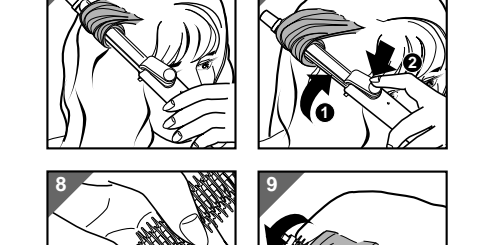
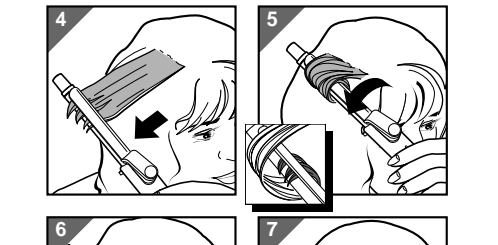
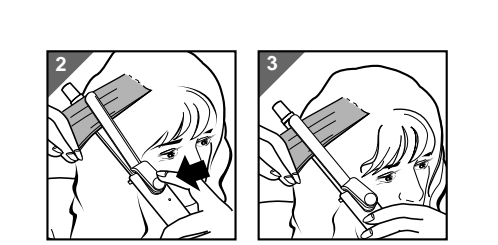
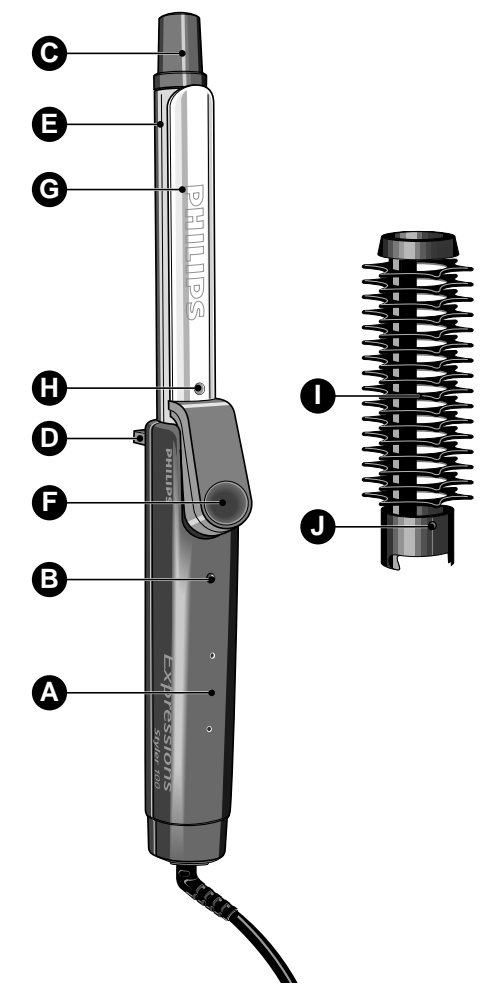
- Πριν ξεκινήσετε, χτενίστε ή βουρτσάκιτε καλά τα μαλλιά σας για να τα ξεμπερδέψετε και να τα ισιώσετε τελείως.

- Πάρτε μια τούφα μαλλιών και τυλίξτε την γύρω από τον κύλινδρο. Βεβαιωθείτε ότι η άκρη της τούφας έχει τυλιχτεί καλά προς την κατεύθυνση που θέλετε (εικ. 9).

- Κρατήστε τη βούρτσα στη θέση αυτή για περίπου 15 δευτερόλεπτα (εικ. 10).

- Ξετυλίξτε την τούφα προς την αντίθετη κατεύθυνση από αυτήν που την τυλίξατε (εικ. 11).

## 1



**Προειδοποίηση: Προσέξτε να μην υπερθευτούν τα μαλλιά σας!**

- Να παίρνετε μικρές τούφες μαλλιών κάθε φορά έτσι ώστε να τυλιγονται οσωτά γύρω από την ειδική βούρτσα. Όσο λιγότερα μαλλιά παίρνετε κάθε φορά, τόσο πιο σταθερός θα είναι ο κυματισμός που θα σχηματίζεται γιατί, τότε, όλο το μήκος των μαλλιών της τούφας θα έρχεται σε επαφή με το θερμαινόμενο τμήμα της βούρτσας.
- Μην τυλίγετε την τούφα των μαλλιών πάνω από δύο φορές γύρω από το εξάρτημα της βούρτσας.
- Όταν ξετυλίγετε μια τούφα μαλλιών, βεβαιωθείτε ότι κρατάτε τη βούρτσα μακριά από τα μαλλιά που βρίσκονται από κάτω.

##### Μετά τη χρήση

- Βγάλτε το φιο της συσκευής από την πρίζα.
- Αφίστε τη συσκευή να κρώσει σε ασφαλές μέρος (εικ. 12).

#### Καθαρισμός

Η συσκευή καθαρίζεται με ένα μικρό βουρτσάκι ή με στεγνό πανί.

## Norsk

Din nyePhilips Expression er spesielt utformet for å lage vakre hårfrysere. Den er rask og enkel å bruke. Vi håper at du vil sette pris på den nye Expression hårstyleren.

For å oppnå det beste resultatet bør du lese bruksanvisningen nøye før du tar apparatet i bruk. Se også på bildene.

#### Viktig

- Kontroller før bruk at spenningen på typeplaten er den samme som nettspenningen i Deres hjem.
- Apparatet må ikke komme i nærheten av vann. Bruk ikke produktet nær eller over badekar, vaskevesener etc. som inneholder vann. Hvis produktet av en eller annen grunn har falt i vann: Ta umiddelbart ut nettleddningen. Kast så produktet. Det må ikke brukes igjen.
- Apparatet må kun brukes på tørt hår.
- Røret vil bli varmt under bruk. Unggå kontakt med huden. Unggå at nettleddningen berører noen av de varme delene. Forsikre Dem alltid om at barn ikke kan komme i kontakt med produktet mens røret er varmt eller er under avkjøling.
- Vent med å legge bort apparatet til det er helt avkjølt.
- Sjekk nettleddningen regelmessig.Rull ikke nettleddningen rundt apparatet.
- Nettleddningen til dette apparatet kan ikke erstattes.Hvis ledningen er ødelagt, må apparatet kastes.
- For undersøkelse og reparasjoner henvend Dem alltid til et autorisert Philips Senter. U kvalifiserte reparasjoner kan føre til ekstrem fare for brukeren.

#### Beskrivelse (fig. 1)

- |                         |                                      |
|-------------------------|--------------------------------------|
| <b>●</b> Håndtak        | <b>●</b> Knap for åpning av hårklype |
| <b>●</b> Indikatorlampe | <b>●</b> Hårklype                    |
| <b>●</b> Kaldt topp     | <b>●</b> Klart merke                 |
| <b>●</b> Stativ         | <b>●</b> Børste                      |
| <b>●</b> Rør            | <b>●</b> Klart merke                 |

#### Howdan bruke

##### Krølltangen

Krølltangen lager faste og jevne krøller raskt og lett.

• Sett nettleddningen i stikkontakten. Indikatorlampen vil lyse og røret vil begynne og varmes opp. Etter ca. 15 min. er apparatet klart til bruk.(klart merke har nå endret farge fra rødt til svart).

• Før frisering, gre eller børst håret slik at det er helt glatt.

• Hold hårløkken i den ene hånden og krølltangen i den andre. Åpne tangen ved å trykke på tryteren (fig. 2), og legg hårløkken mellom røret og klypen.

• Slipp knappen (fig. 3). Trekk tangen til enden av hårløkken (fig. 4).

• Vri håret rundt tangen og forsikre Dem samtidig om at hårløkken er snurret i ønsket retning (fig. 5).

• Hold tangen i håret i 15 sek. (fig. 6).

• Roter krølltangen til hårklypen kan åpnes igjen (fig. 7).

• NB! Desto finere hårløkk,desto fastere og mer holdbare krøller vil bli laget, fordi den fulle lengde av hårløkken vil være i kontakt med den varme delen av tangen.

• De kan dele krøllene med fingrene for større volum.

#### Avtagbar børste

Ved bruk av den avtagbare børsten kan De lage bølger og gi håret volum.

• Tre børsten på røret (fig. 8).

• Sett nettleddningen i stikkontakten. Indikatorlampen vil lyse og børsten vil begynne og varmes opp. Etter ca. 15 min. er apparatet klart til bruk.(klart merke har endret farge fra rødt til svart).

• Før frisering, gre eller børst håret slik at det er helt glatt.

• Ta en hårløkk og snurr den rundt børsten. Forsikre Dem samtidig om at hårløkken er snurret i ønsket retning(fig. 9).

• Hold børsten i håret i 15 sek. (fig. 10).

• Roter børsten i motsatt retning (fig. 11).

##### Advarsel:Unggå floket!

• For finere hårløkk,ikke ta for mye hår av gangen.Desto fastere og mer holdbare bølger vil bli laget, fordi den fulle lengde av hårløkken vil være i kontakt med den varme delen av børsten.

• Ikke snurr hårløkken mer enn 2 ganger rundt børsten.

• Hold børsten vekke fra håret når du skal rulle ut bølgene.

#### Eter bruk

- Trekk ut nettleddningen.
- Plasser produktet på en sikker plass for avkjøling (fig. 12).

#### Renngøring.

Apparatet kan rengjøres med en liten børste eller en torr klut.

## Svenska

Läs först hela bruksanvisningen! Spara den! Spara köpbevis och kvitto!

Din nya Philips Expressions är speciellt konstruerad för att ge din hår ett vackert format resultat. Den är snabb och enkel att använda.

Vi hoppas att du kommer att tycka om din Expressions styler. För att uppnå det bästa resultatet rekommenderar vi dig att läsa bruksanvisningen och titta på bilderna innan du börjar använda din styler

#### Viktigt!

- Kontrollera före användning att den spänning (Vovolt) som finns angiven på apparaten överensstämmer med den aktuella netspänningen. Om inte, vänd dig till inköpsstället.
- Använd inte styleren nära badkar, handfat eller liknande med vatten i. Skulle styleren falla i vatten blir den obrukbar. Drag ut stickproppen ur vägguttaget innan du tar upp den. Styleren måste dräferet kasseras.
- Stylern skall endast användas på torrt hår.
- Värmestaven blir het. Du kan bränna dig om den kommer i kontakt med huden. Se till att sladden inte kommer i kontakt med några heta delar.
- Se till att barn inte kan komma åt styleren. När den är het kan man lätt bränna sig.
- Låt styleren kalla innan du lägger undan den.
- Stylern skall användas i torra rum. I våtutrymmen såsom badrum eller duschrum får den användas endast om den ansluts