



s: box13 – Montage- und
Bedienungsanleitung
Pflegeanleitung



Montage- und Bedienungsanleitung

Wir gratulieren Ihnen zum Kauf einer Briefkastenanlage von s:stebler. Bitte lesen Sie die Montage- und Bedienungsanleitung unbedingt vor der Montage durch. Geben Sie uns bei Rückfragen bitte jeweils Ihre Auftragsnummer an, damit wir Sie schnellstmöglich bedienen können.

Allgemeine Sicherheits- und Warnhinweise

Briefkastenanlagen dürfen nicht als Turngerät oder Sitzablage verwendet werden. Briefkastenanlagen sind nur zum Einwerfen von Postgut und Zeitungen bestimmt. Die Aufbewahrung von Wertsachen, Autoschlüsseln usw. ist nicht vorgesehen. Dafür gibt es spezielle Modelle wie unsere Gemeinde-, Bank- und Schlüsselkasten. Bitte entnehmen Sie die Post nicht durch den Einwurfschlitz (Verletzungsgefahr), sondern öffnen Sie die Türe mit dem dazugehörigen Schlüssel.

Der Gewährleistungs- und Garantieanspruch entfällt bei Veränderungen am Produkt: Darunter fallen der Einsatz fremder Bauteile, die Nichtbeachtung der Montage-, Bedienungs- und Pflegeanleitung, eine nicht bestimmungsgemässe Verwendung oder unzureichende, unsachgemässe Wartung und Pflege.

Beim nachträglichen Bearbeiten von Briefkastenanlagen (Bohrungen, Ausschnitte o. ä.) kann der Korrosionsschutz bzw. die Oberflächenbehandlung beschädigt werden. Eine Beschädigung der Oberfläche führt zum Erlöschen der Gewährleistung. Umwelteinflüsse können Schäden verursachen, die nicht im Verantwortungsbereich von s:stebler liegen.

Auf www.stebler.ch/kleinteilebestellung können Sie Ihren Briefkasten auch nachträglich ganz unkompliziert individualisieren lassen. Gravuren, Aufkleber sowie Schlüssel einfach online bestellen.

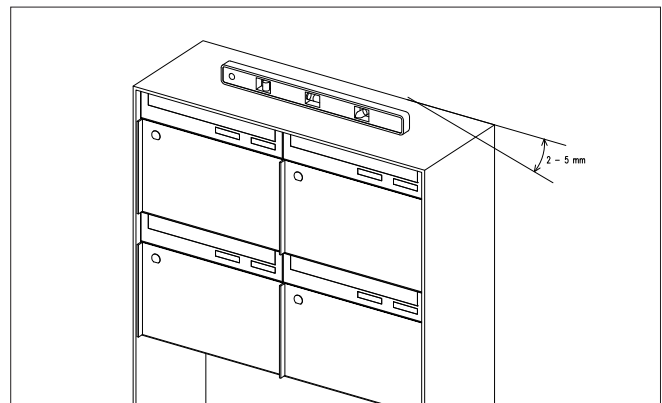
Aufstellrichtung

Falls Sie über eine wettergeschützte Briefkastenanlage von s:stebler verfügen, ist die Post vor Wind und Wetter geschützt. Bei der Montage einer frei stehenden Anlage dennoch darauf achten, dass die Einwurffront nicht direkt der Wetterseite zugewandt ist.

Montage von frei stehenden Anlagen

Die Montagevorgaben und Fundamentgrössen finden Sie in der Objektzeichnung zur Offerte respektive Auftragsbestätigung:

Montieren Sie Briefkastenanlagen mit geneigtem Dach immer horizontal und vertikal genau im Blei.



Bei Briefkastenanlagen mit Dach ohne Neigung kann das Wasser nicht abfliessen (kein Reklamationsanspruch). Je nach Grösse der Anlage können diese deshalb optional 2 bis 5 mm zur Seite geneigt montiert werden. Legen Sie die Neigung nie nach hinten: Dadurch schliessen die Briefklappen ungenügend. Wasser kann eindringen und die Post wird nass.

Schlösser, Bänder und bewegliche Teile

Schlösser, Bänder und bewegliche Teile sollten mindestens einmal pro Jahr gepflegt, vom Schmutz befreit und eingeölt werden (WD40 oder Kaba-Schlossspray). Ab -10°C und nasser Witterung können die Zylinder einfrieren. Diese mit einem Föhn auftauen, Zylinder trocken reiben, gut mit WD40 einsprayen, Schlüssel mehrmals einführen und betätigen.

Sonstige Hinweise

Durch den Transport oder bei der Montage von Anlagen können Verspannungen auftreten. Bei Türen, die streifen oder klemmen, lösen Sie die Schrauben und richten die Bänder neu.

Pflegeanleitung

Elektroanschlüsse

! **Achtung:** Alle Einbau- und Montagearbeiten von elektrischen Geräten dürfen nur durch eine Elektrofachkraft vorgenommen werden!

Achten Sie bei Gleichspannung immer auf die richtige Polarität. s:stebler haftet nicht für Druckfehler oder fehlerhafte Anleitungen (technische Änderungen sind vorbehalten).

Machen Sie die Leuchte stromlos und vermeiden Sie die Gefahr von Personenschäden durch elektrische Stromschläge. Wenn Sie die Leuchtstoffröhre austauschen, lassen Sie sie erst abkühlen oder verwenden Sie Handschuhe (Verbrennungsgefahr).

Klingeltaster von s:stebler dürfen mit maximal 12 Volt betrieben werden. Verwenden Sie nur Transformatoren mit Prüfzeichen. Eine höhere Spannung kann Menschenleben gefährden und führt zum Erlöschen der Gewährleistung. Schliessen Sie nur Bauteile mit 100% zulässiger Einschaltdauer an die Taster und Module. Bei Nichtbeachtung drohen:

- a) Brandgefahr
- b) Personenschäden
- c) Zerstörung der Bauteile

Die Spannungsangaben der einzelnen Taster und Module befinden sich jeweils auf der Rückseite. Eine höhere Spannung zerstört die Bauteile und führt zum Erlöschen der Gewährleistung. Wir empfehlen, bei Briefkastenanlagen (Schaukästen usw.), die mit einer 230-Volt-Netzzuleitung versorgt werden, eine Fehlerstromschutzeinrichtung mit einem Bemessungsdifferenzstrom < 30 mA vorzusehen.

Generelle Pflegetipps

- immer in Walz- oder Schleifrichtung wischen
- nur mit mässigem Druck reinigen
- keine kreisenden Bewegungen
- keine übermässig abrasiven Mittel verwenden
- keine stark alkalischen oder sauren Reiniger verwenden
- immer mit viel Wasser spülen
- beim letzten Nachspülen destilliertes Wasser oder Mineralwasser verwenden (Vermeidung von Streifenbildung)
- mit Gummiwischer abstreifen und mit sauberen Baumwollappen oder geeigneten Papiertüchern nachtrocknen

Alu/Stahl pulverbeschichtet

Staub (lose haftend)

Mit trockenem Baumwollappen ohne Druck wegwischen oder mit Schwamm und Wasser entfernen und anschliessend mit sauberem Lappen trocknen.

Kleber, Farbe, Silikon, Teer

Sorgfältig mit geeignetem Lösungsmittel entfernen: z. B. Äthylalkohol und sauberem Baumwollappen (kann zur Vermattung der Oberfläche führen).

Zement, Mörtel, Beton, Gips

Sorgfältig mit geeignetem Lösungsmittel entfernen: z. B. Äthylalkohol und sauberem Baumwollappen (kann zur Vermattung der Oberfläche führen).

Versiegelte Oberflächen

Mit viel Wasser spülen. Mit neutralem Autoshampoo und Schwamm reinigen (keine mechanische, abrasive Reinigung). Gut nachspülen und trocknen.

Verschmutzung

Mit viel Wasser spülen. Mit neutralem Putzmittel und Schwamm reinigen. Gut nachspülen und trocknen.



s: stebler

stebler glashaus ag
kehrer stebler ag
Südringstrasse 6 | CH-4702 Oensingen
Fon +41 62 388 42 42 | Fax +41 62 388 42 40
info@stebler.ch | www.stebler.ch

Ihr Ansprechpartner in Deutschland
Christian Baumann
Mobile +49 178 729 29 56
christian.baumann@stebler.ch

printed in
switzerland

