



Radio DAB+/FM DAB 8

Manuel d'utilisation



Avant-propos

Ce manuel d'utilisation vous aide en vue d'une utilisation

- conforme aux prescriptions et
- sûre

de votre radio, appelée par la suite installation ou appareil.

Groupe ciblé par ce manuel d'utilisation

Le manuel d'utilisation s'adresse à toute personne, qui

- installe,
- utilise,
- nettoie
- ou élimine l'appareil.

Caractéristiques de présentation de ce manuel d'utilisation

Divers éléments du manuel d'utilisation sont munis de caractéristiques de présentation définies. Ainsi, vous pourrez rapidement vous rendre compte s'il s'agit

de texte normal,

- d'énumérations ou
- d'étapes de manipulation.

Il peut arriver que, dans de rares cas, le logiciel de l'appareil "se bloque" et que l'appareil ne réagisse plus à une commande. Dans ce cas, veuillez procéder de la manière suivante :

- Arrêter l'appareil
- Débrancher la fiche secteur de la prise de courant, retirer les piles
- Attendre quelques instants
- Rebrancher la fiche secteur dans la prise de courant
- Mettre l'appareil en marche

Table des matières

Sécurité et installation de l'appareil.....	4
Sécurité.....	4
Installation de l'appareil	6
Description de l'appareil	7
Volume de livraison.....	7
Caractéristiques particulières de l'appareil	7
Éléments de commande	8
Préparation du fonctionnement de l'appareil.....	10
Amélioration de la réception d'antenne	10
Raccordement du câble d'alimentation	11
Utilisation des fonctions générales de l'appareil	12
Mise en marche de l'appareil.....	12
Comment mettre en service l'appareil.....	12
Comment régler le volume.....	12
Comment sélectionner les modes DAB et FM.....	12
Arrêt de l'appareil.....	12
Qu'est-ce que le format DAB ?	13
Utilisation de l'appareil	14
Exécution d'une recherche automatique avec DAB	14
Mémorisation des stations DAB	14
Sélection manuelle des stations / recherche de station avec DAB	14
Affichage de la version logicielle.....	15
Comment afficher des informations.....	15
Réglage de la compression des données DRC	15
Réglage d'une station FM.....	16
Réglage du mode "Mono/Stéréo	16
Mémorisation d'une station FM	17
Restauration des réglages usine de l'appareil.....	17
Utilisation de la fonction réveil	18
Réglage manuel de l'heure.....	18
Réglage du réveil	19
Extinction du réveil après l'alarme.....	20
Activation et désactivation de la fonction réveil.....	20
Utilisation de la fonction SLEEP (endormissement).....	20
Nettoyage de l'appareil	21
Visualisation des informations d'affichage	21
Élimination des dérangements	22
Caractéristiques techniques	23
Consignes d'élimination	24

Sécurité et installation de l'appareil

Veillez lire consciencieusement toutes les consignes de sécurité et conservez-les au cas où vous vous poseriez des questions ultérieurement. Respectez toujours tous les avertissements et consignes de ce manuel d'utilisation, ainsi que ceux figurant au dos de l'appareil.

Sécurité

- L'appareil doit uniquement être raccordé à une tension secteur de 230 V~, 50 Hz. N'essayez jamais d'utiliser l'appareil avec une autre tension.
- La fiche secteur doit seulement être raccordée après la fin de l'installation conforme aux prescriptions.
- Si la fiche secteur est défectueuse ou si l'appareil présente d'autres dommages, il est interdit de mettre l'appareil en marche.
- Lors du débranchement du cordon d'alimentation de la prise de courant, tirer sur la fiche d'alimentation - et non sur le câble.
- Ne pas toucher la fiche d'alimentation avec les mains mouillées, risque d'électrocution !
- En cas de dérangements ou de formation de fumée et d'odeurs provenant de l'appareil, retirer immédiatement la fiche d'alimentation de la prise !
- Débranchez la fiche secteur si un orage menace.
- Débranchez la fiche secteur si l'appareil n'est pas utilisé sur une période prolongée, p. ex. avant d'entreprendre un voyage.
- L'appareil reste branché au secteur, même lorsqu'il se trouve en mode veille. Débranchez la fiche secteur de la prise de courant si vous n'utilisez pas l'appareil pendant une période prolongée. Tirez uniquement au niveau de la fiche secteur, pas sur le câble.
- Posez le câble d'alimentation de manière à éviter tous risques de trébuchement.
- Raccordez l'appareil uniquement à une prise de courant avec mise à la terre ! La prise doit être située le plus près possible de l'appareil.
- Pour le raccordement au secteur, enfoncer complètement la fiche secteur dans la prise.
- Utiliser un raccordement secteur approprié et éviter d'utiliser des multiprises !
- Afin d'éviter un risque d'incendie et le risque d'un choc électrique, n'exposez pas l'appareil à la pluie ni à toute autre sorte d'humidité.

- Evitez le contact de l'appareil avec l'eau ou l'humidité.
- Ne mettez pas l'appareil en service à proximité de baignoires, de piscines ou autres jets d'eau.
- Ne posez pas de récipient contenant des liquides, p. ex. vases à fleurs, sur l'appareil. Ils pourraient se renverser et le liquide qui s'écoule risquerait d'entraîner des dommages considérables ou même un choc électrique.
- Si des corps étrangers ou du liquide devaient parvenir à l'intérieur de l'appareil, débranchez immédiatement la fiche secteur de la prise de courant. Faites vérifier l'appareil par un spécialiste qualifié avant de le remettre en service. Danger de choc électrique en cas d'ouverture du boîtier.
- N'ouvrez pas le boîtier. Danger de choc électrique en cas d'ouverture du boîtier.
- N'essayez jamais de réparer vous-même un appareil défectueux. Adressez-vous toujours à nos points de service après-vente.
- N'ouvrez en aucun cas l'appareil – seul un spécialiste doit l'ouvrir.
- Des corps étrangers, p. ex. aiguilles, pièces de monnaie, etc., ne doivent pas tomber à l'intérieur de l'appareil.
- Ne posez pas de bougies allumées ou autres sources potentielles d'incendie sur l'appareil.
- Ne laissez jamais des enfants utiliser cet appareil sans surveillance.
- Faites effectuer les travaux de maintenance uniquement par des spécialistes qualifiés, faute de quoi, vous vous mettriez vous-même ou d'autres personnes en danger.
- N'écoutez pas la radio avec un volume sonore trop élevé, car cela pourrait entraîner des troubles auditifs durables.

Installation de l'appareil

- Installez l'appareil sur un support solide, sûr et horizontal. Veillez à une bonne ventilation.
 - Ne posez pas l'appareil sur des surfaces molles telles que moquettes, tapis, couvertures, ou à proximité de rideaux ou de tentures murales. Les ouvertures d'aération pourraient être obstruées. La circulation de l'air nécessaire risquerait d'être interrompue, ce qui pourrait conduire à un embrasement de l'appareil.
 - L'appareil ne doit pas être recouvert par des rideaux, des couvertures ou des journaux
 - N'installez pas l'appareil à proximité de sources de chaleur telles que radiateurs. Evitez l'ensoleillement direct et les emplacements exposés à une quantité exceptionnelle de poussières.
 - L'appareil ne doit pas être installé dans des locaux avec un taux d'humidité de l'air élevé, p. ex. cuisine ou sauna, étant donné que des dépôts d'eau de condensation risqueraient d'endommager l'appareil. L'appareil est prévu pour un fonctionnement dans un environnement sec et au sein d'un climat tempéré, et ne doit pas être exposé aux gouttes d'eau ni aux projections d'eau.
 - Vous ne devez utiliser l'appareil qu'en position horizontale.
- Ne posez pas d'objets lourds sur l'appareil.
 - Lorsque vous déplacez l'appareil d'un environnement froid vers un environnement chaud, de l'humidité peut se former à l'intérieur de l'appareil. Dans ce cas, attendez environ une heure avant de le mettre en service.
 - Un volume trop élevé, surtout lors de l'utilisation de casques, peut conduire à des dommages auditifs.
 - Ne placez pas l'appareil à proximité d'équipements générant des champs magnétiques de forte intensité (moteurs, haut-parleurs, transformateurs par exemple).
 - Ne laissez pas l'appareil dans une voiture fermée et stationnée en plein soleil, sinon le boîtier risque de se déformer.

Description de l'appareil

Volume de livraison

Veillez vérifier que tous les accessoires mentionnés ci-dessous sont présents :

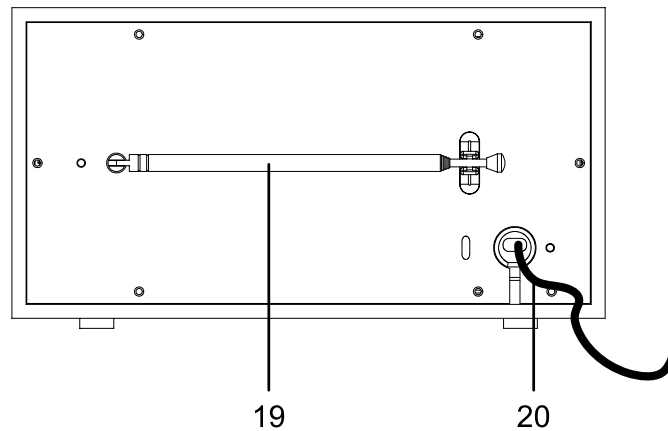
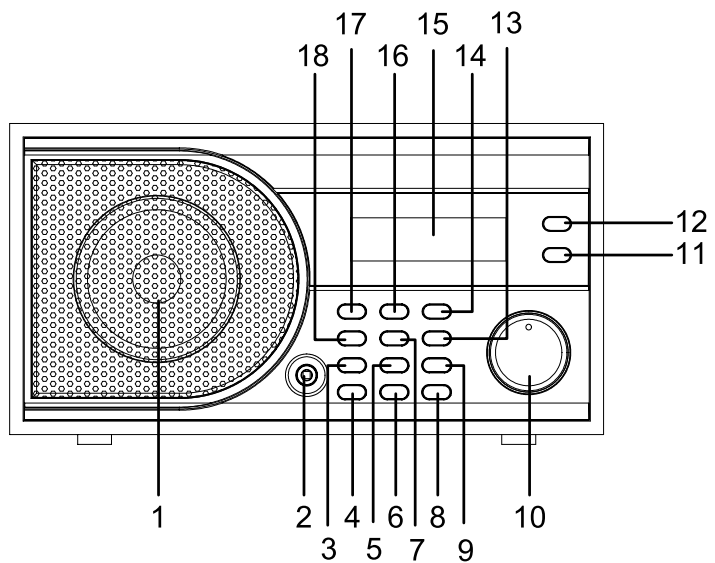
- radio DAB avec antenne télescopique,
- le présent manuel d'utilisation.


Caractéristiques particulières de l'appareil

- Avec la radio DAB numérique, l'on dispose d'un nouveau format numérique, qui permet d'écouter un son cristallin en qualité CD.

- La radio reçoit les fréquences FM 87,5–108 MHz (analogique) et DAB 174–240 MHz (numérique).
- Vous pouvez mémoriser respectivement 8 stations sur les emplacements de programme PRESET en mode DAB ou FM.
- L'appareil dispose d'une fonction réveil ainsi que d'une fonction d'endormissement.
- Vous pouvez restituer le son par le biais d'un casque.
- L'afficheur est rétroéclairé.

Éléments de commande



1		Haut-parleur	17	 STANDBY	Mise en marche, arrêt de l'appareil
2	PHONES	Prise casque, jack de 3,5 mm	18	SHIFT	Commutation vers PRESET 5 – 8
3	ALARM	Fonction réveil	19		Antenne télescopique DAB/FM
4	SNOOZE/SLEEP	Fonction SNOOZE (rappel d'alarme), fonction SLEEP (endormissement)	20	AC ~	Prise secteur pour 230 V ~ / 50 Hz
5	1 / 5	Stations PRESET programmées			
6	3 / 7	Stations PRESET programmées			
7	INFO	Affichage d'informations			
8	4 / 8	Stations PRESET programmées			
9	2 / 6	Stations PRESET programmées			
10	VOLUME	bouton de réglage du volume dans le sens des aiguilles d'une montre : plus fort, dans le sens inverse des aiguilles d'une montre : moins fort			
11, 12	▼ TUNING ▲	DAB : Sélection de station FM : Recherche de stations Navigation dans les menus			
13	FM / DAB	Sélecteur radio numérique DAB, FM			
14	ENTER	Activation d'une option de menu			
15		Afficheur, rétroéclairé			
16	MENU	Ouverture du menu DAB : Activation de station, recherche automatique de stations FM : Recherche automatique de stations			

Préparation du fonctionnement de l'appareil

- ➔ Vous pouvez raccorder l'appareil au secteur normal (230 V ~ / 50 Hz).
- ➔ La chaleur résultant du fonctionnement doit être évacuée par une circulation d'air suffisante. Pour cette raison, l'appareil ne doit pas être recouvert ou logé dans une armoire fermée. Veillez à disposer d'un espace libre d'au moins 10 cm autour de l'appareil.
- ➔ Assurez-vous que la tension de service corresponde à la tension secteur locale, avant de brancher l'appareil sur la prise murale.

Après le premier établissement de la connexion au secteur, "Time is not set" apparaît et l'heure clignote.

Remarque :

En raison de la fonction de veille (Standby), des pièces de l'appareil se trouvent sous tension dès que l'appareil est branché sur le secteur. Pour mettre l'appareil entièrement hors circuit, il faut retirer la fiche secteur.

Amélioration de la réception d'antenne

Le nombre et la qualité des stations que vous pouvez recevoir dépend des conditions de réception sur le lieu d'installation. L'antenne DAB/FM télescopique 19 permet d'obtenir une excellente réception. Elle doit être orientée sur toute sa longueur en fonction de la meilleure réception possible.

Remarque :

Pour la réception de stations de radio numériques (mode DAB), l'antenne télescopique 19 devrait impérativement être positionnée sur toute sa longueur.

Comment utiliser un casque



Troubles auditifs !

N'écoutez pas la radio avec un volume trop fort via le casque d'écoute, car cela pourrait entraîner des troubles auditifs durables. Avant d'utiliser le casque, réglez le volume de l'appareil sur le volume minimum.

Si vous raccordez un casque (non compris dans la livraison), le son des haut-parleurs est coupé.

- Utilisez uniquement des casques avec une prise jack de 3,5 millimètres.
- Placez la fiche du casque dans la douille du casque PHONES 2 de l'appareil.

Le son est maintenant uniquement retransmis via le casque.

- Si vous souhaitez à nouveau écouter via les haut-parleurs, retirez la fiche du casque de la douille de casque de l'appareil.

Raccordement du câble d'alimentation

- Branchez la fiche secteur AC~ (20) dans la prise secteur.

Remarque :

En cas de non-utilisation, débranchez la fiche de la prise de courant. Tirez sur la fiche secteur et non pas sur le câble. Débranchez la fiche secteur si un orage menace. Débranchez la fiche secteur si l'appareil n'est pas utilisé sur une période prolongée, p. ex. avant d'entreprendre un voyage.


Remarque :

Après une panne de courant, l'heure correcte n'est pas affichée.

Sur l'afficheur 15, l'heure clignote et "Time is not set" apparaît.

Utilisation des fonctions générales de l'appareil

Mise en marche de l'appareil

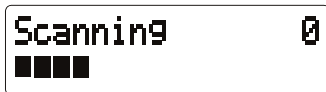
Pressez la touche  STANDBY 17, l'appareil est mis en marche. L'afficheur s'allume ; "Welcome to Radio" apparaît.

Comment mettre en service l'appareil

Remarque :

Avant d'utiliser l'appareil, sortez entièrement l'antenne télescopique 19.

Après la première mise en marche et la sélection du mode DAB, l'appareil effectue une recherche automatique de stations FULLSCAN en mode DAB. Pendant la recherche automatique, l'afficheur indique la progression ainsi que le nombre de stations de radio numériques trouvées.



Au terme de la recherche automatique des stations, la première station dans l'ordre alphanumérique est restituée.

Remarque :

Si aucune station n'a été trouvée, aucun signal n'a pu être reçu. Changez alors l'emplacement de l'appareil et effectuez à nouveau une recherche automatique de stations.

➔ Contrôlez le cas échéant la force du signal, voir page 15.

Comment régler le volume


Tournez le bouton de réglage VOLUME 10 afin de régler le volume sonore souhaité

- rotation dans le sens MAX : plus fort,
- rotation dans le sens MIN : moins fort.

Comment sélectionner les modes DAB et FM

➔ Pressez la touche FM/DAB 13 pour commuter entre radio DAB et radio FM.

Arrêt de l'appareil

Pour éteindre la radio, pressez la touche  STANDBY 17, l'affichage s'éteint, l'heure et la date apparaissent. Dans la position OFF, l'appareil est éteint mais connecté au secteur.

Qu'est-ce que le format DAB ?

DAB est un nouveau format numérique, par l'intermédiaire duquel vous pouvez écouter un son cristallin en qualité CD. Même en voiture ou dans le train, vous disposez ainsi d'une bonne réception, exempte de bruit. DAB Broadcast utilise un flux de données à haute vitesse dans le canal radio. A la différence des stations de radio analogiques traditionnelles, dans le cas de DAB, plusieurs stations sont diffusées sur une et même fréquence. On appelle cela ensemble ou multiplexe. Un ensemble se compose de la station de radio et de plusieurs composants de service ou services de données, lesquels sont émis individuellement par les stations de radio. Informations, entre autres, sous www.digitalradio.de ou www.digitalradio.ch.

Compression des données

La radio numérique met à profit les effets de l'ouïe humaine. L'oreille humaine ne perçoit pas les sons, qui sont inférieurs à un volume sonore minimal déterminé. Ainsi, les données qui sont inférieures au dit seuil d'audition de repos, peuvent également être éliminées par filtrage. Ceci est possible du fait que dans chaque flux de données numérique relatif à une unité d'information, le volume sonore correspondant, relatif à d'autres unités, est également mémorisé. En outre, dans un signal sonore, les parties moins fortes sont recouvertes par les parties plus fortes, selon un certain seuil limite. Toutes les informations sonores au sein d'une plage musicale, qui sont inférieures au dit seuil effectif d'audibilité

dans le bruit, peuvent être éliminées par filtrage dans le signal à transmettre. Ceci conduit à la réduction du flux de données à transmettre, sans différence de sonorité perceptible pour l'auditeur (procédé MUSICAM).

Trains de séquence audio ("Audio Stream")

Les trains de séquence audio sont, dans le cas de la radio numérique, des flux de données continus, qui contiennent des trains MPEG 1 Audio Layer 2 et décrivent ainsi des informations acoustiques. Ce procédé permet de transmettre les programmes radio habituels et de les écouter côté réception. Dans la radio numérique, l'on utilise le format MUSICAM, qui prévoit deux PAD compatibles MPEG pour les données supplémentaires. Ce format est également désigné services de données PAD. La radio numérique ne vous apporte pas seulement une radio dans une excellente qualité sonore, mais également des informations supplémentaires. Ces informations peuvent se rapporter au programme courant (p. ex. titre, interprète) ou peuvent être d'autre nature (p. ex. informations, météo, trafic, conseils).

Réception radio DAB

Sélection et recherche de service

L'appareil démarre automatiquement la recherche de stations lorsqu'il est enclenché. Si aucune station n'est reçue, "Service not available" (Service indisponible) apparaît à l'affichage. Ceci signifie qu'aucune réception, ou seulement une réception très faible, n'est possible. Dans ce cas, vous devez changer l'emplacement de l'appareil.

Utilisation de l'appareil

Exécution d'une recherche automatique avec DAB

Vous pouvez exécuter la recherche automatique soit en tant que "Local scan" (Balayage local), soit en tant que "Full scan" (Balayage intégral). Nous recommandons d'exécuter systématiquement la recherche "Full scan", étant donné que tous les canaux DAB bande III sont balayés et que toutes les stations sont ainsi trouvées.

- En guise d'alternative, pressez la touche MENU 16 et sélectionnez **>Full Scan** en pressant ▲TUNING ▼ 11, 12 (ou **> Local scan**). Validez en pressant ENTER 14.
- La recherche démarre, la barre de progression apparaît à l'affichage.
- Vous pouvez vérifier les stations trouvées sur l'appareil. A cette fin, pressez ▲TUNING ▼ 11, 12.
- Pour sélectionner une station, pressez ENTER 14.

Mémorisation des stations DAB

La mémoire de programmes peut mémoriser jusqu'à 8 stations dans la plage DAB.

Remarque :

Les stations restent mémorisées même en cas de coupure de courant.

- Réglez la station souhaitée.
- Pressez les touches PRESET 1, 2, 3 ou 4 et maintenez-les pendant 3 secondes, "Preset # saved" apparaît à l'affichage.
- Mémorisation d'autres stations sur les emplacements PRESET 5 - 8 : Presser la touche SHIFT 18 et la maintenir actionnée, puis répéter le processus.

Sélection des stations programmées

- Pressez la touche PRESET 1 ... 4. Une pression sur la touche SHIFT 18 et sur la touche PRESET permet de commuter vers les emplacements PRESET 5 ... 8.

"PRESET # empty" apparaît si vous n'avez pas mémorisé de station sur l'emplacement programme sélectionné.

Effacement d'un emplacement de programme mémorisé

- Mémorisez une nouvelle station sur la touche Preset respective.

Sélection manuelle des stations / recherche de station avec DAB

- Pressez la touche MENU 16.

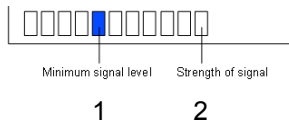
- ➔ Pressez ▼ TUNING ▲ 11, 12 pour sélectionner **>Manual tune**.
- ➔ Validez en pressant ENTER 14.
- ➔ Pressez ▼ TUNING ▲ 11, 12 pour commuter entre 5A à 13 F et leurs fréquences, puis validez avec la touche ENTER 14.
- ➔ Si un ensemble est trouvé sur l'un des canaux DAB, le nom apparaît à l'affichage.
- ➔ Pressez la touche ENTER 14 pour ouvrir l'ensemble, la première station de l'ensemble est reproduite.

Affichage de la version logicielle

- ➔ Pressez la touche MENU 16.
- ➔ Avec ▼ TUNING ▲ 11, 12, sélectionnez **>System**, puis pressez ENTER 14.
- ➔ Pressez ▼ TUNING ▲ jusqu'à l'apparition de **> Info** et validez au moyen de ENTER 14.
- ➔ **> Sw version** est affiché. Pressez ENTER 14 pour afficher la version logicielle.

Comment afficher des informations

- ➔ Pressez la touche INFO 7 :



- Le repère 1 indique le niveau nécessaire.
- Les stations, dont l'intensité du signal se situe sous le niveau nécessaire, n'émettent pas un signal suffisant.
- Une pression répétée sur la touche INFO 7 permet de commuter entre les différentes informations comme p. ex. le type de programme PTY, le nom multiplexe, la fréquence, le taux d'erreur de signal, l'information sur le signal / le débit binaire des données, l'heure, la date.

Réglage de la compression des données DRC

Le taux de compression compense les fluctuations dynamiques et, par conséquent, les variations du volume sonore.

- ➔ Pressez la touche MENU 16 et sélectionnez **>DRC** en pressant ▲TUNING ▼ 11, 12.
- ➔ Validez en pressant ENTER 14.

Sélectionnez le taux de compression en pressant ▼ TUNING ▲ 11, 12 :

- DRC high – compression élevée
- DRC low – compression faible
- DRC off – compression désactivée.
- ➔ Validez en pressant ENTER 14.

Réglage d'une station FM

→ Pour commuter vers FM, presser FM/DAB 9.

A l'écran apparaît la fréquence, et "No Radio Text" lorsqu'une station est reçue.

En cas de réception d'un signal RDS, le nom de la station émettrice et, le cas échéant, le texte radio apparaissent.

Sélection manuelle des stations

→ Pressez ▼ TUNING ▲ 11, 12 en mode FM pour régler la station souhaitée. L'afficheur indique la fréquence. Chaque pression sur la touche modifie la fréquence par pas de 50 kHz.

Sélection automatique des stations

→ Pressez ▼ TUNING ▲ 11, 12 et maintenez la touche enfoncée pour démarrer la recherche automatique de stations. La fréquence des stations défile vers le haut / vers le bas sur l'afficheur.

Si une station FM avec un signal suffisant est trouvée, la recherche automatique est arrêtée et la station est restituée.

Remarque :

Pour le réglage de stations plus faibles, veuillez utiliser la sélection manuelle des stations.

Réglage du mode "Mono/Stéréo

Vous pouvez choisir si les stations de radio sont reçues en stéréo ou en mono. Si les signaux sont faibles, il est recommandé de passer sur mono.

- Pressez la touche MENU 16, > **Audio setting** apparaît.
- Validez en pressant ENTER 14.
- En pressant ▼ TUNING ▲ 11, 12, sélectionnez > **Stereo or mono** (stéréo ou mono) ou > **Mono only** (uniquement mono).
- Validez en pressant ENTER 14.

Mémorisation d'une station FM

La mémoire de programmes peut mémoriser jusqu'à 8 stations dans la plage FM.

Remarque :

Les stations restent mémorisées même en cas de coupure de courant.

- Réglez la station souhaitée.
- Pressez les touches PRESET 1, 2, 3 ou 4 et maintenez-les pendant 3 secondes, "Preset saved" apparaît à l'affichage.
- Mémorisation d'autres stations sur les emplacements PRESET 5 - 8 : Presser la touche SHIFT 18 et la maintenir actionnée, puis répéter le processus.

Sélection des stations programmées

- Pressez la touche PRESET 1 ... 4. Une pression sur la touche SHIFT 7 et sur la touche PRESET permet de commuter vers les emplacements PRESET 5 ... 8.

"Preset empty" apparaît si vous n'avez pas mémorisé de station sur l'emplacement de programme sélectionné.

Effacement d'un emplacement de programme mémorisé

- Mémorisez une nouvelle station sur la touche Preset respective.

Restauration des réglages usine de l'appareil

Si vous changez l'emplacement de l'appareil, p. ex. en cas de déménagement, les stations DAB mémorisées ne pourront probablement plus être réceptionnées. À l'aide de la restauration des réglages usine, vous pouvez dans ce cas effacer toutes les stations mémorisées, présélections (PRESET) incluses, afin de démarrer en même temps une nouvelle recherche automatique de stations.

- Pressez en **mode DAB** la touche MENU 16 et sélectionnez avec ▼ TUNING ▲ > **System**, puis confirmez avec ENTER 14.
- Sélectionnez > **System Setup** au moyen de ▲ TUNING ▼ et validez en pressant ENTER 14.
- > **Factory Reset** apparaît.
- Validez en pressant ENTER 14.
- L'affichage suivant apparaît :

Press 'INFO' to
confirm reset

- Pressez la touche INFO 7 pour réinitialiser l'appareil ou la touche STANDBY 17 pour annuler le processus.

Remarque :

Toutes les stations préalablement mémorisées sont effacées.

Utilisation de la fonction réveil

Remarque :

Vous pouvez seulement utiliser la fonction réveil si l'heure a été réglée correctement.

La date et l'heure sont réglées automatiquement via le signal DAB.

- Réglez une station de radio DAB/DAB+ et attendez un court instant.
- Si vous ne recevez pas de signal, changez la station ou contrôlez l'intensité du signal, voir p. 15.

Réglage manuel de l'heure

- Pressez la touche MENU 16 et sélectionnez > **System** à l'aide de ▲TUNING ▼ 11, 12.
- Validez en pressant ENTER 14.
- Avec ▼ TUNING ▲ 11, 12, sélectionnez > **Time**, puis > **Set Time/Date** et confirmez à chaque fois en pressant la touche ENTER 14.
- Pressez ▼ TUNING ▲ 11, 12 pour régler les heures. Validez en pressant ENTER 14.
- Réglez ensuite les minutes à l'aide de ▼ TUNING ▲ 11, 12. Validez en pressant ENTER 14.

- Réglez ensuite avec ▼ TUNING ▲ 11, 12 le jour, le mois et l'année. Confirmez à chaque fois votre entrée en pressant la touche ENTER 14.

"Time saved" apparaît, indiquant ainsi que l'heure et la date sont réglées.

Remarque :

Après avoir réglé une station DAB, la date et l'heure sont actualisées automatiquement.

- Vous pouvez modifier l'affichage de l'heure avec l'option > **Set 12/24 hour** dans le menu Time.
- Vous pouvez régler l'affichage de la date avec l'option > **Set date format**.

Réglage du réveil

Le temporisateur allume l'appareil à l'alarme réglée. Vous pouvez choisir si vous voulez être réveillé avec la radio, via station FM ou station DAB.

Réglage de l'heure et de la durée d'activation

Si aucune touche n'est pressée pendant plus de 10 secondes durant le réglage, alors l'appareil quitte automatiquement ce mode. Vous devez alors recommencer le processus depuis le début.

- L'appareil étant en marche, pressez la touche ALARM 3, "Alarm1 Setup" apparaît, ou si vous pressez une nouvelle fois ALARM 3, il est possible de régler la 2ème alarme.
 - Confirmez avec ENTER 14.
- "Alarm 1 Wizard" apparaît et l'inscription "Off" clignote
- A l'aide de ▼ TUNING ▲ 11, 12, sélectionnez "On" ou "Off".
 - Confirmez avec ENTER 14.
 - **On time** apparaît et les heures clignotent.
 - A l'aide de ▼ TUNING ▲ 11, 12, réglez les heures. Validez en pressant ENTER 14.
 - Réglez ensuite les minutes à l'aide de ▼ TUNING ▲ 11, 12. Validez en pressant ENTER 14.

- Réglez la durée de l'alarme (**Duration**) entre 15 et 90 minutes (par pas de 15 minutes).
- Validez en pressant ENTER 14.
- A l'aide de ▼ TUNING ▲ 11, 12, sélectionnez la source sous **Source**. Vous pouvez choisir entre
 - Radio DAB,
 - Radio FM,
 - ou Vibreur sonore (signal)
- Validez en pressant ENTER 14.
 - > **Last listened** apparaît si vous avez sélectionné radio DAB ou radio FM .
- Pressez ▼ TUNING ▲ 11, 12 pour choisir la dernière station écoutée (last listened) ou l'une des stations PRESET.
- Validez en pressant ENTER 14.
- Vous pouvez maintenant sélectionner avec ▼ TUNING ▲ 11, 12, si vous voulez être réveillé
 - quotidiennement > Daily,
 - en fin de semaine > Weekends ou
 - lors des jours de la semaine > Weekdays
- Confirmez en pressant la touche ENTER 14.

- ➔ **> Alarm Saved** apparaît. Le réglage est mémorisé.
- ➔ Avant l'extinction de l'appareil, sélectionnez avec VOLUME 10 le volume sonore de réveil souhaité, puis mettez l'appareil hors tension.


Lorsque l'heure d'alarme réglée est atteinte, l'appareil s'allume avec la source et le volume sonore sélectionnés.

Remarque :

En cas de panne de courant ou si la fiche secteur a été débranchée par erreur, le réveil ne fonctionne pas.

- ➔ Vérifiez l'heure.

Extinction du réveil après l'alarme

- ➔ Pressez la touche  STANDBY 17 pour désactiver complètement le réveil.

Remarque :

La fonction réveil active de nouveau l'appareil le lendemain, à l'heure d'alarme réglée.

Interruption brève du réveil après l'alarme au moyen de la fonction SNOOZE

- ➔ Appuyez sur la touche SNOOZE 4 pour éteindre le réveil pendant env. 5 minutes. SNOOZE apparaît à l'affichage, le temps restant est affiché. Vous pouvez répéter cela à volonté pendant la durée d'alarme d'une heure.

Activation et désactivation de la fonction réveil

- ➔ Pressez en STANDBY (mode veille) la touche ALARM 3 de façon répétée pour activer ou désactiver le temporisateur. "ALARM1 : On ou Off" apparaît, ainsi que "ALARM2 : On ou Off".

Utilisation de la fonction SLEEP (endormissement)

Vous pouvez régler, par pas de 15 minutes, la durée (de 0 à 90 minutes) après laquelle l'appareil se met en mode veille, quel que soit le mode sélectionné.

- ➔ Pressez à cette fin la touche SLEEP 4, de façon répétée, la durée de lecture restante apparaît à chaque fois sur l'afficheur.

Lorsque la durée réglée est écoulée, l'appareil se met automatiquement en mode veille.

Nettoyage de l'appareil



Risque d'électrocution !

Afin d'éviter le risque d'un choc électrique, ne lavez pas l'appareil avec un chiffon mouillé ou sous l'eau courante. Avant d'effectuer le nettoyage, débranchez la fiche secteur.

Attention !

N'utilisez pas d'éponge à gratter, de poudre à récurer ni de solvant tel que l'alcool ou l'essence.

→ Nettoyez le boîtier à l'aide d'un chiffon doux légèrement humide.

Visualisation des informations d'affichage

Une pression sur la touche INFO 7 en mode FM vous permet d'afficher les informations suivantes :

- Texte radio
- Nom de la station
- Type de programme PTY
- Heure
- Date

Elimination des dérangements

Si l'appareil ne fonctionne pas comme prévu, contrôlez-le au moyen des tableaux suivants.

Si vous ne pouvez pas éliminer le défaut, même après les contrôles décrits, veuillez contacter le fabricant.

Problèmes avec la radio

Symptôme	Cause possible / remède
L'appareil ne reçoit aucune station.	L'appareil ne se trouve pas en mode radio. Presser la touche FM/DAB.
Aucun signal DAB n'est reçu.	Vérifiez que la réception DAB est possible dans la région. Orientez de nouveau l'antenne. Essayez de recevoir d'autres stations.
Le son est faible ou de mauvaise qualité.	D'autres appareils, p. ex. un téléviseur, perturbent la réception. Eloignez davantage l'appareil de ces autres appareils. L'antenne n'est pas déployée ou n'est pas orientée. Sortez l'antenne. Tournez l'antenne afin d'améliorer la réception.

Problèmes avec l'appareil

Symptôme	Cause possible / remède
L'appareil ne peut pas être mis en marche.	L'appareil n'est pas alimenté en courant. Bloc d'alimentation : Raccordez correctement le bloc d'alimentation sur la prise secteur. Fonctionnement sur piles : Insérez des piles non usagées
Aucun son n'est audible.	Augmentez le volume. Retirez la prise pour casque de l'appareil si vous souhaitez écouter par les haut-parleurs. Le cas échéant, la source appropriée n'est pas sélectionnée.
Un bruit parasite est audible.	A proximité de l'appareil, un téléphone portable ou un autre appareil émet des ondes radio parasites. Eloignez le téléphone portable ou l'appareil de l'environnement de l'appareil.
D'autres dérangements dans le fonctionnement, des bruits forts ou un dérangement sur l'afficheur apparaissent.	Des composants électroniques de l'appareil sont en dérangement. Bloc d'alimentation : Débranchez la fiche secteur. Laissez l'appareil séparé de la source de courant pendant env. 10 secondes. Rebranchez l'appareil.
L'afficheur n'est pas activé.	Mettez l'appareil en marche. Débranchez la fiche secteur, rebranchez-la, remettez l'appareil en marche.

Caractéristiques techniques

Dimensions de l'appareil (largeur x hauteur x profondeur)	210 mm x 115 mm x 120 mm
Poids :	env. 1 kg
Alimentation électrique :	Courant alternatif 230 V , 50 Hz, 8 W
Puissance de sortie :	1 W RMS
Conditions ambiantes :	+5 °C à +35 °C 5 % à 90 % d'humidité relative (sans condensation)
Radio :	
Fréquences de réception :	
FM analogique	FM 87,5–108 MHz
Numérique bande III, DAB+	DAB 174–240 MHz
Antenne :	Antenne télescopique DAB/FM
Prise de raccordement de casque :	3,5 mm

Sous réserve de modifications techniques et d'erreurs.

Les dimensions sont des valeurs approximatives.

Directives et normes



Ce produit répond à la directive sur la basse tension (2006/95/CE), à la directive CEM (2004/108/CE) et à la directive sur le marquage CE.

Comment contacter le fabricant

DGC GmbH
Graf-Zeppelin-Str. 7
D-86899 Landsberg

Consignes d'élimination

Élimination de l'emballage

Votre nouvel appareil a été protégé par un emballage lors de son acheminement. Tous les matériaux utilisés sont compatibles avec l'environnement et recyclables. Veuillez apporter votre contribution et éliminez l'emballage de façon respectueuse de l'environnement. Concernant les moyens actuels d'élimination des déchets, informez-vous auprès de votre revendeur ou concernant votre installation de gestion de déchets communale. Les piles doivent être retirées de l'appareil avant l'élimination de celui-ci.

 **Danger d'étouffement !**

Ne laissez pas l'emballage et ses éléments à des enfants.

Danger d'étouffement par les films ou d'autres matériaux d'emballage.

Mise au rebut de l'appareil

Les appareils usagés ne sont pas des déchets sans valeur. Une élimination respectueuse de l'environnement permet de recycler des matières brutes précieuses. Renseignez auprès de l'administration de votre ville ou de votre commune concernant les possibilités d'une élimination réglementaire et respectueuse de l'environnement de l'appareil.



Cet appareil est marqué selon la directive 2002/96/CE concernant les appareils électriques et électroniques usagés (WEEE).

Ce produit, arrivé en fin de vie, ne doit pas être éliminé par le biais des ordures ménagères ordinaires ; il doit être remis à un point de collecte prévoyant le recyclage d'appareils électriques et électroniques. Le symbole figurant sur le produit, dans le manuel d'utilisation ou sur l'emballage, attire votre attention à cet égard. Les matériaux sont recyclables conformément à leur marquage. Avec la réutilisation, le recyclage des matériaux ou d'autres formes de recyclage d'appareils usagés, vous apportez une contribution importante à la protection de notre environnement.

 **Danger de mort !**

Débranchez la fiche secteur sur les appareils, qui ne sont plus utilisés. Déconnectez le câble d'alimentation et débranchez-le avec la fiche.