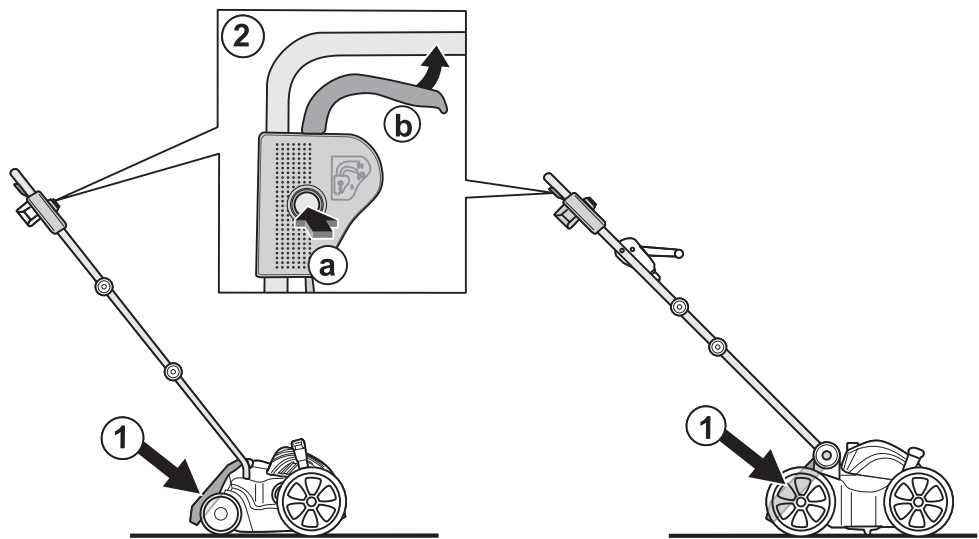


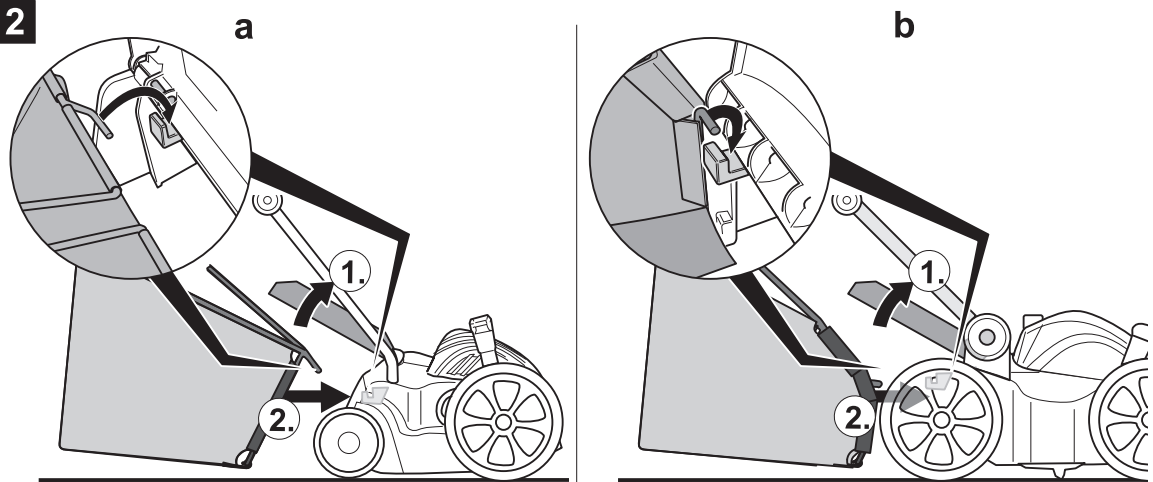
J15
FORM NO. 769-09432C



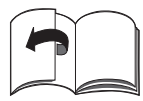
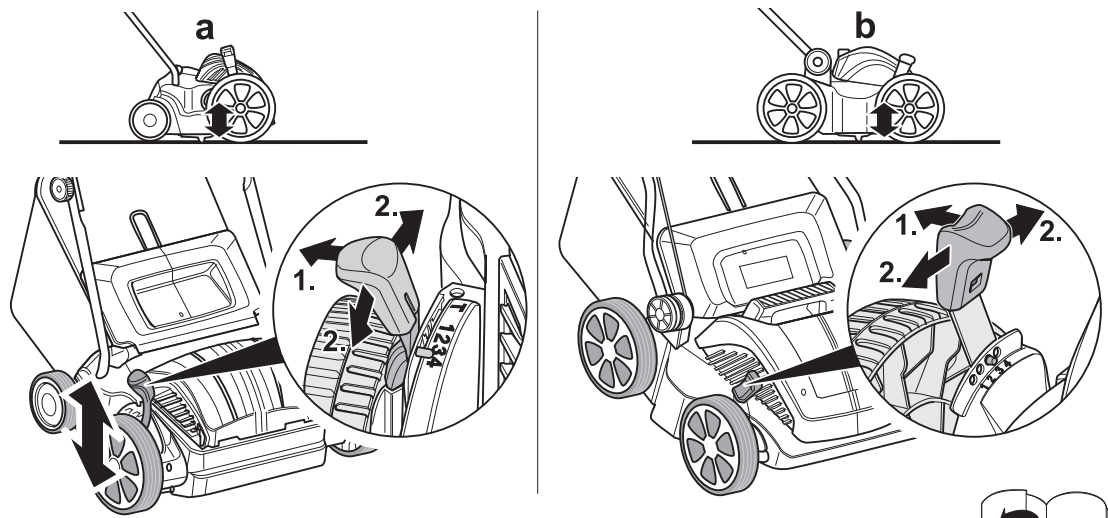
1



2

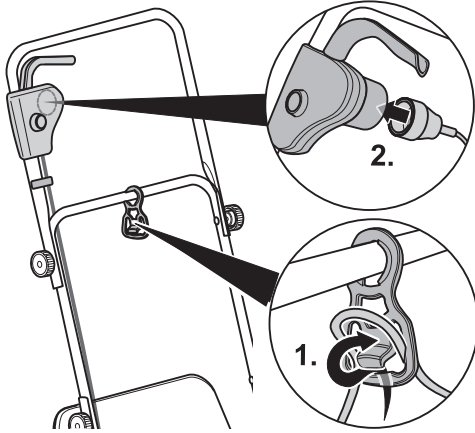


3

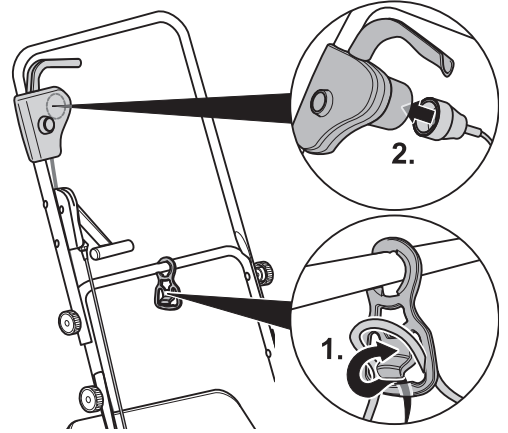


4

a

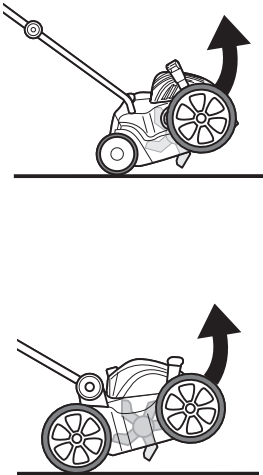


b

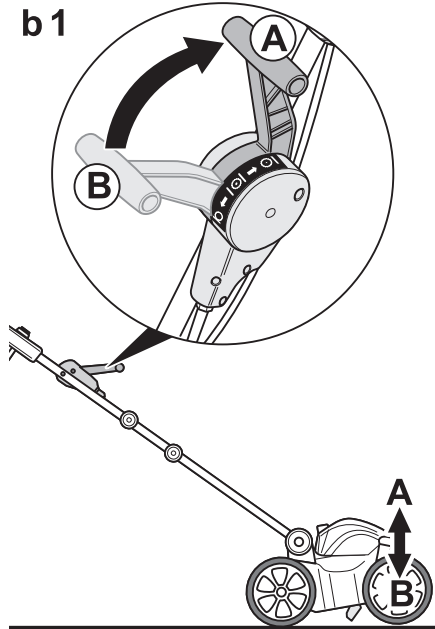


5

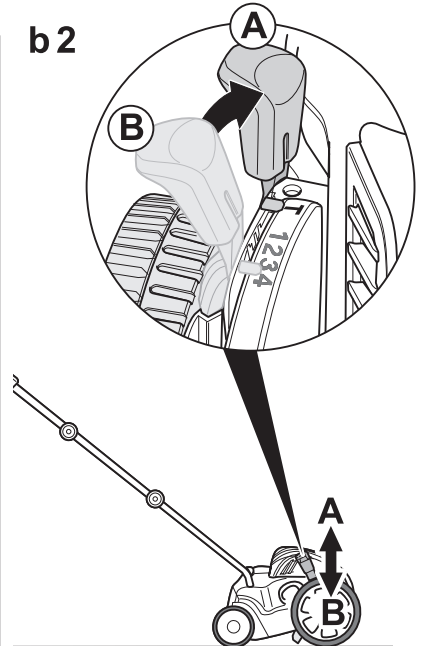
a



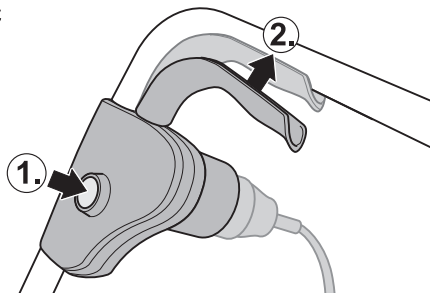
b1

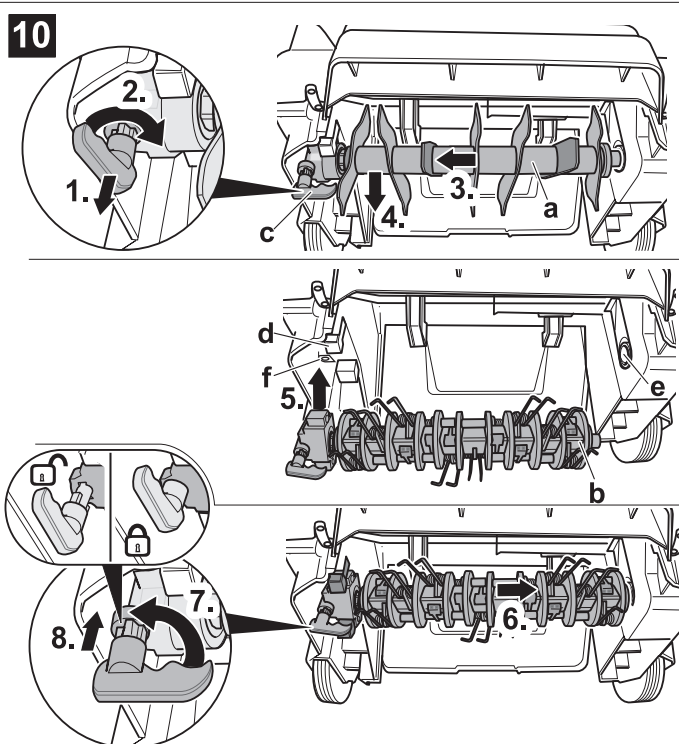
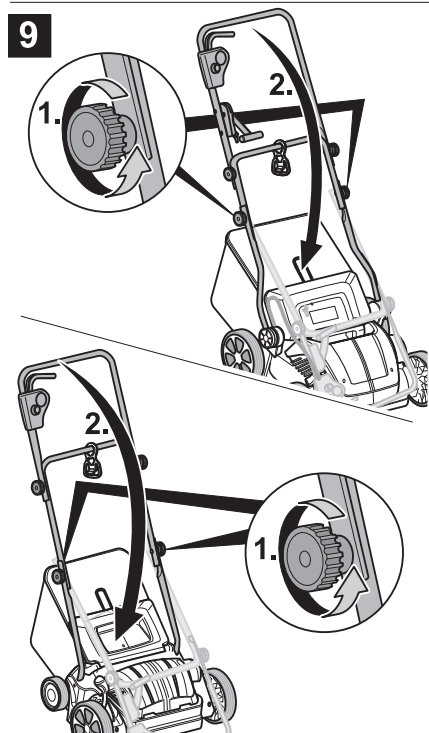
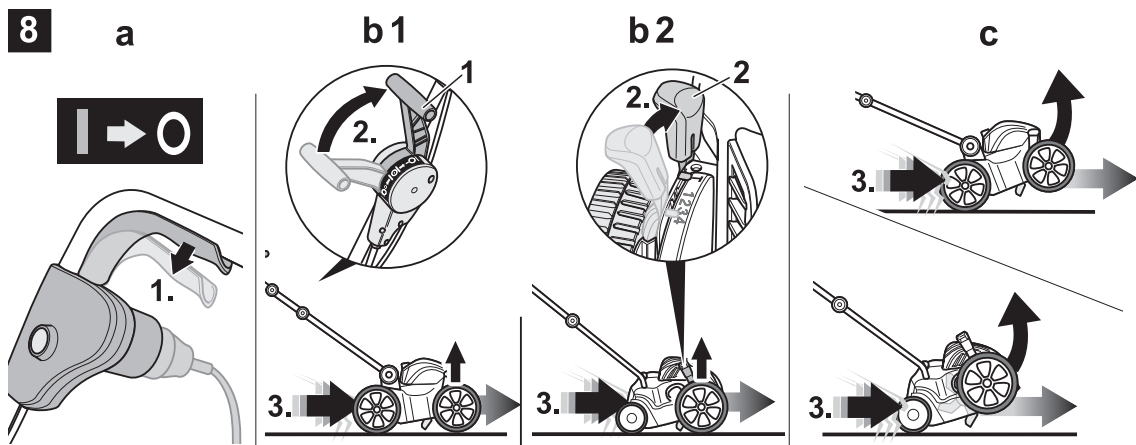
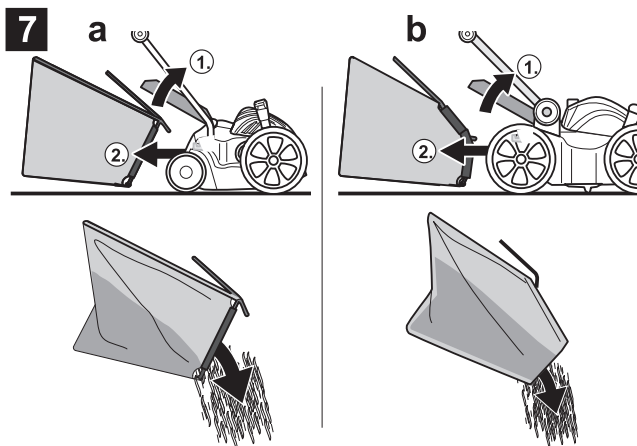
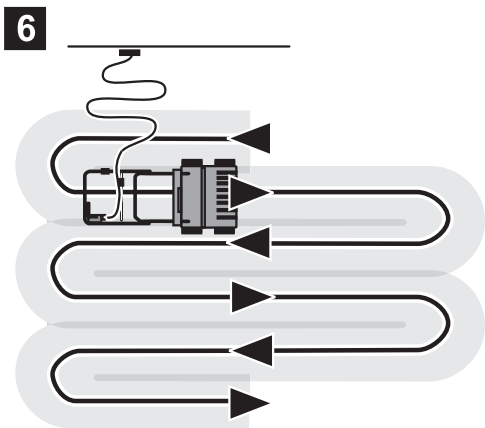


b2

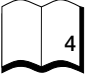
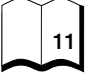
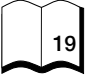
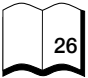
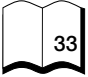
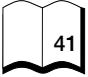


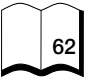


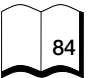

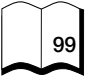


c







English (Original operating instructions)	→	 4
Français (Notice d'instructions d'origine)	→	 11
Deutsch (Originalbetriebsanleitung)	→	 19
Nederlands (Originele gebruiksaanwijzing)	→	 26
Italiano (Istruzioni per l'uso originali)	→	 33
Español (Instrucciones de funcionamiento originales)	→	 41
Svenska (Originalbruksanvisning)	→	 49
Dansk (Originale driftsvejledning)	→	 55
Norsk (Originale driftsanvisningen)	→	 62
Suomi (Alkuperäinen käyttöohjekirja)	→	 69
Português (Instruções de serviço originais)	→	 76
Ελληνικά (Αυθεντικές οδηγίες χειρισμού)	→	 84
Magyar (Eredeti üzemeltetési útmutató)	→	 92
Polski (Oryginalna instrukcja obsługi)	→	 99

Indice

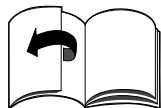
Per la vostra sicurezza	33
Montaggio dell'apparecchio	35
Funzionamento	35
Modalità d'uso	35
Avvertenze per la scarificazione/ arieggiamento	37
Trasporto	37
Manutenzione/Pulizia	38
Periodi di inutilizzo	38
Garanzia	39
Diagnosi ed eliminazione dei guasti	39

Indicazioni sulla targhetta d'identificazione

Questi dati sono importantissimi per la successiva identificazione, per l'ordinazione dei ricambi dell'apparecchio e per il servizio assistenza clienti. La targhetta delle caratteristiche si trova vicino al motore. Riportare tutti i dati della targhetta d'identificazione dell'apparecchio nello spazio seguente.

Trovate questi ed ulteriori dati relativi all'apparecchio sulla separata dichiarazione di conformità CE, che è parte di queste istruzioni per l'uso.

Figure



Aprire le pagine con figure all'inizio del libretto d'istruzioni per l'uso.

In questo libretto di istruzioni sono descritti diversi modelli. Le figure possono differire in qualche dettaglio dall'apparecchio acquistato.

Per la vostra sicurezza

Usare corretto dell'apparecchio

Quest'apparecchio è destinato esclusivamente

- all'impiego secondo le descrizioni ed istruzioni di sicurezza fornite in questo libretto d'istruzioni per l'uso;
- come arieggiatore per scarificare e arieggiare una superficie erbosa del giardino domestico e ricreativo.

Qualsiasi altro uso non è regolare. L'uso irregolare comporta l'estinzione della garanzia ed la ricusa di qualsiasi responsabilità da parte del costruttore. L'utilizzatore risponde di tutti i danni ai terzi ed alle loro proprietà.

Le modifiche abusive apportate all'apparecchio escludono una responsabilità della casa produttrice per i danni da esse risultanti.

Osservare le istruzioni di sicurezza e per l'uso

E' necessario che l'operatore della macchina legga attentamente questo manuale di istruzioni prima di utilizzare la macchina per la prima volta. Seguire le istruzioni e conservare il manuale per un utilizzo successivo. Vietare l'uso dell'apparecchio ai bambini e ad altre persone, che non conoscono queste istruzioni per l'uso.

In caso di cambio del proprietario, consegnare questo libretto d'istruzioni per l'uso unitamente all'apparecchio.

Avvertenze generali relative alla sicurezza

Questo capitolo riporta le istruzioni di sicurezza generali. Gli avvisi di pericolo, riferiti particolarmente a singole parti dell'apparecchio, funzioni o attività, si trovano nei passi corrispondenti di queste istruzioni.

Prima d'iniziare il lavoro con l'apparecchio

Le persone che utilizzano l'apparecchio non devono essere sotto l'influenza di sostanze inebrianti come p. es. alcool, droghe o medicinali.

L'uso dell'apparecchio è vietato alle persone d'età inferiore a 16 anni – disposizioni locali possono stabilire l'età minima dell'utilizzatore.

Questo apparecchio non è previsto per essere impiegato da persone (compresi i bambini) con ridotte capacità fisiche, sensoriali o mentali o privi di esperienza e/o di competenze specifiche, a meno che non siano sorvegliate da una persona responsabile della loro sicurezza o non abbiano da questa ricevuto istruzioni per l'uso corretto dell'apparecchio.

I bambini devono essere sorvegliati per garantire che non giochino con l'apparecchio.

Prima d'iniziare il lavoro, prendere confidenza con tutti i dispositivi, gli elementi di comando e con il loro funzionamento.

Usare all'aperto solo cavi di collegamento per tale uso omologati ed adeguatamente contrassegnati, per es. H07RN – F 3 x 1,5 mm² (max. 50 m).

Gli elementi di connessione dei cavi di collegamento devono essere impermeabili ed eseguiti in gomma o rivestiti di gomma.

Prima di ogni impiego controllare se i cavi di collegamento sono danneggiati, incrinati o ingarbugliati.

Spegnere a tal fine l'apparecchio ed estrarre la spina d'alimentazione. Usare solo cavi di collegamento in perfetto stato. Fare sostituire immediatamente il cavo danneggiato in un'officina specializzata.

Prima dell'uso controllare,

- se il raccogliherba funziona e la valvola d'espulsione chiude correttamente. Sostituire immediatamente le parti danneggiate, usurate o mancanti.
- se gli utensili di taglio, i perni di fissaggio e tutto il gruppo di taglio sono usurati o danneggiati. Al fine di escludere squilibri, fare sostituire da un'officina specializzata sempre il set completo delle parti usurate o danneggiate.
- se l'albero scarificatore/arieggiatore è correttamente e saldamente fissato.
- se il cavo è danneggiato tra motore e combinazione interruttore/spina. Fare sostituire immediatamente il cavo danneggiato in un'officina specializzata.

I ricambi e gli accessori devono avere i requisiti stabiliti dal produttore.

Utilizzare perciò solo ricambi originali ed accessori originali oppure i ricambi e gli accessori autorizzati dal produttore. Fare eseguire le riparazioni esclusivamente dall'officina specializzata.

Durante il lavoro con l'apparecchio

Durante il lavoro con oppure a questo apparecchio indossare un abbigliamento adeguato, come per esempio:

- calzature di sicurezza,
- pantaloni lunghi,
- indumenti aderenti,
- protezione acustica,
- occhiali protettivi.

Usare l'apparecchio solo nello stato tecnico prescritto e fornito dalla casa produttrice.

Prima di eseguire interventi di qualsiasi tipo sulla macchina

- Per proteggersi da lesioni, prima di qualsiasi lavoro (per es. lavori di manutenzione e di regolazione) a questo apparecchio
- spegnere il motore,

- attendere che tutte le parti mobili siano completamente ferme,
- estrarre la spina di alimentazione,
- lasciare raffreddare il motore (ca. 30 minuti).

Dopo il lavoro con l'apparecchio

- Sempre, prima di allontanarsi dall'apparecchio
- estrarre la spina di alimentazione.

Dispositivi di sicurezza

Figura 1

Pericolo

Non usare mai un apparecchio con dispositivi di sicurezza danneggiati o non montati.

Valvola di espulsione (1)

La valvola di scarico è un dispositivo di sicurezza. Esso protegge l'utente da lesioni causate dal meccanismo di taglio o da oggetti solidi proiettati all'esterno. L'apparecchio deve essere usato solo con la valvola di espulsione montata.

Leva di comando (2)

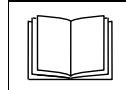
La leva di commutazione serve per la sicurezza dell'utente, per arrestare in caso d'emergenza motore e meccanismo di taglio. E vietato tentare di mettere fuori uso la sua funzione.

Simboli della macchina

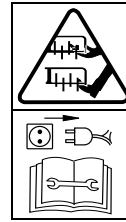
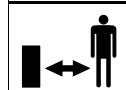
Sull'apparecchio trovate diversi simboli in forma di autoadesivi. Le spiegazioni dei simboli sono:



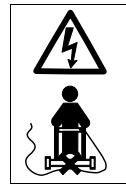
Attenzione!
Prima della messa in funzione leggere le istruzioni per l'uso!



Allontanare i terzi dalla zona di pericolo!



Estrarre la spina di alimentazione, prima di eseguire lavori al meccanismo di taglio! Tenere dita e piedi lontano dagli utensili di taglio! Prima di regolare o pulire l'apparecchio oppure prima di controllare se il cavo di alimentazione è ingarbugliato o danneggiato, spegnere l'apparecchio ed estrarre la spina di alimentazione. Tenere il cavo di collegamento lontano dagli utensili di taglio.



Tenere il cavo di allacciamento lontano da utensili di taglio!



Indossare occhiali protettivi e protezione acustica!

Conservare sempre ben leggibili questi simboli sull'apparecchio.

Simboli nelle istruzioni

In questo libretto d'istruzioni si usano simboli che indicano pericoli o contrassegnano avvertenze importanti. Le spiegazioni dei simboli sono:

Pericolo

Si richiama l'attenzione su pericoli relativi all'attività descritta, durante la quale sussiste un pericolo per le persone.

Attenzione

Fa presente pericoli connessi con l'attività descritta, che possono comportare un danno all'apparecchio.

i Avvertenza

Indica informazioni importanti e consigli per l'impiego.

Avvertenza per lo smaltimento

Smaltire secondo le norme locali i residui dell'imballaggio inutilizzati, gli apparecchi dismessi ecc.



Gli apparecchi elettrici dismessi sono materiali riciclabili, non devono essere perciò smaltiti con i rifiuti domestici!

Vi preghiamo perciò di aiutarci dando il vostro contributo attivo alla tutela delle risorse ed alla difesa dell'ambiente consegnando questo apparecchio agli esistenti centri di ritiro, se disponibili.

Montaggio dell'apparecchio

Alla fine del libretto d'istruzioni oppure come supplemento mostriamo per mezzo di figure come montare e rendere l'apparecchio pronto per il servizio in poche operazioni.

Funzionamento

L'apparecchio deve essere condotto a mano sulla superficie erbosa da lavorare. L'apparecchio viene alimentato con energia elettrica attraverso il cavo di collegamento. Il meccanismo di taglio è azionato da un motore elettrico.

L'apparecchio dispone di regolazione centrale della profondità di lavoro per mezzo della regolazione d'altezza.

Arieggiare:

Il gruppo lame, che ha un movimento di rotazione circolare, taglia lo strato feltroso costituito da muschi, licheni ed erbacce, e manda il materiale tagliato all'esterno o nel raccogliherba.

Durante il funzionamento le lame di taglio penetrano nel terreno provocando così un allentamento ed un migliore assorbimento di sostanza nutritiva del prato.

Consigliamo di scarificare il prato in primavera (aprile/maggio) e in autunno (ottobre).

Arieggiamento (con albero arieggiatore):

Il gruppo lame (albero arieggiatore) gira in circolo e pettina il prato o arieggia le superfici leggermente coperte di muschio. Il muschio rimosso viene trasportato all'esterno oppure nel raccogliherba.

Durante l'arieggiamento la superficie del terreno viene scarificata, grazie a questo l'acqua può defluire meglio e l'assorbimento di ossigeno migliora.

In caso di necessità consigliamo di arieggiare durante tutto il periodo della crescita.

Modalità d'uso**⚠ Pericolo
Scossa elettrica**

- Impiegare per la presa di rete un interruttore salvavita (= interruttore differenziale con massimo 30 mA di corrente di scatto).
- Pericolo di morte o di lesioni se durante l'arieggiatura si dovesse accidentalmente troncare il cavo elettrico. Allontanarsi in tal caso lentamente a piccoli passi dall'apparecchio. Estrarre la spina di alimentazione dalla presa. Prestare attenzione che durante l'arieggiatura il cavo di collegamento non capiti mai nella zona di taglio.

Infortunio

- Durante l'arieggiamento, nelle vicinanze dell'apparecchio non devono mai esservi persone, specialmente i bambini, o animali. Pericolo di ferite a causa di pietre ed altri oggetti proiettati verso l'esterno.

Caduta

- Condurre l'apparecchio sempre al passo.
- Durante il lavoro con l'arieggiatore su suoli in forte pendenza, l'apparecchio può ribaltarsi e provocare ferite. Condurre l'apparecchio solo trasversalmente alla pendenza, mai verso l'alto o verso il basso. Non arieggiare su pendii con una pendenza superiore al 20%.
- Essere particolarmente cauti quando si cambia direzione di marcia e prestare sempre attenzione a non perdere l'equilibrio.
- Prestare particolare attenzione quando si lavora andando indietro e tirando l'apparecchio verso di sé.
- Sussiste pericolo di ferirsi quando si arieggia in zone limite. È pericoloso arieggiare in prossimità di bordi, cespugli o su terreno in forte pendenza. Durante l'arieggiamento mantenere la distanza di sicurezza.
- Nel lavoro con l'arieggiatore sull'erba bagnata, l'apparecchio può slittare a causa della minore aderenza al suolo, provocando così cadute. Arieggiare il prato solo quando l'erba è asciutta.
- Lavorare solo alla luce del giorno o con una luce artificiale sufficiente.

Pericolo di ferite

- Si deve sempre rispettare la distanza di sicurezza dall'attrezzo in rotazione prestabilita per mezzo dei bracci del manubrio.
- L'area di lavoro dell'operatore durante il funzionamento è dietro al braccio di guida.
- Non avvicinare mai le mani o i piedi a parti in rotazione.
- Non mettersi innanzi alle aperture d'espulsione quando si avvia l'apparecchio.
- Dopo lo spegnimento del motore l'utensile di taglio continua ancora a ruotare per qualche secondo. Tenere lontano mani e piedi.

- Arrestare il motore,
 - prima d'inclinare l'apparecchio,
 - per trasportare l'apparecchio su superfici diverse dal prato.
- Spegner il motore ed estrarre la spina di alimentazione,
 - prima di eliminare otturazioni e blocchi nell'espulsore;
 - prima di controllare, pulire, regolare o di eseguire lavori sull'arieggiatore;
 - se è stato colpito un oggetto estraneo. Controllare se l'arieggiatore ha subito danni e, in caso di danni, rivolgersi ad un'officina specializzata;
 - se l'apparecchio comincia a vibrare in modo insolitamente forte. Controllare immediatamente l'apparecchio.
- Non sollevare o trasportare mai un apparecchio con il motore in moto. Estrarre prima la spina di alimentazione dalla presa.
- Se si toglie il raccoglierba, possibilità di ferite a se stessi o a terzi a causa di materiale tagliato o di corpi estranei proiettati verso l'esterno. Non vuotare mai il raccoglierba quando il motore è in moto. Spegner l'apparecchio.
- Controllare il terreno, sul quale s'intende impiegare l'apparecchio, e rimuovere tutti gli oggetti che possono essere investiti e proiettati.
- Se l'utensile di taglio colpisce un corpo estraneo (p. es. pietra) oppure se l'apparecchio comincia a vibrare in modo insolito: spegnere immediatamente il motore ed estrarre la spina di alimentazione. Prima dell'ulteriore uso, fare controllare in una officina specializzata se l'apparecchio ha riportato danni.
- Non avviare mai l'apparecchio quando le due ruote anteriori sono in posizione di lavoro. Il meccanismo di taglio ha contatto con il suolo e l'apparecchio può mettersi in movimento.

- Non usare l'apparecchio in presenza di cattive condizioni meteorologiche, come ad es. in caso di pericolo di pioggia o di temporale.

Inciampo

- Cambiando direzione con l'apparecchio si può inciampare nel cavo di collegamento e così ferirsi. Far passare il cavo sempre in modo che non possa mai trovarsi nell'area di movimento e di arieggiatura.
- Condurre l'apparecchio sempre al passo.

Danni all'apparecchio

- Pietre, rami sparsi oppure oggetti simili possono provocare danni all'apparecchio ed al suo buon funzionamento. Prima di ogni impiego, rimuovere gli oggetti solidi dal campo di lavoro.
- Usare l'apparecchio solo in perfetto stato. Prima d'ogni uso provvedere ad un controllo a vista. Controllare specialmente eventuali danni ed il saldo fissaggio di dispositivi di sicurezza, elementi di comando, cavo sotto tensione e collegamenti a vite. Prima dell'uso sostituire le parti danneggiate.
- Usare l'apparecchio solo su una superficie erbosa asciutta con erba tagliata corta. L'altezza dell'erba del prato deve essere 4–5 cm.

i Orari autorizzati

Osservare le norme nazionali/comunali con riferimento gli orari consentiti per l'uso (chiedere eventualmente alla propria autorità competente).

i Indicazioni di posizione

Nelle indicazioni di posizione dell'apparecchio (p. es. sinistra, destra) facciamo sempre riferimento al braccio del manubrio, considerato nella direzione di lavoro dell'apparecchio.

1. Agganciare il raccoglierba

(accessorio, secondo il modello)

Figura 2

- Sollevare la valvola di espulsione e agganciare il raccoglierba.

2. Regolare l'altezza di taglio

Figura 3

⚠ Attenzione

Per il primo uso si deve regolare correttamente la profondità di lavoro. La leva di regolazione altezza deve essere disposta solo nel primo grado di regolazione della profondità di lavoro (posizione 1).

i Avvertenza

A causa dell'usura delle lame/punte di arieggiamento, con il tempo è necessario regolare di nuovo la profondità di lavoro. Una profondità di lavoro ottimale si raggiunge quando le lame/punte di arieggiamento dell'utensile di taglio penetrano 2–3 mm nel terreno.

Una profondità di lavoro eccessiva può comportare un sovraccarico dell'apparecchio e causare danni. Prestare perciò attenzione ad una corretta regolazione della profondità di lavoro.

- Regolare la leva di regolazione altezza (a seconda della versione) conformemente al consumo delle lame.

Le regolazioni **2, 3, 4** sono necessarie solo dopo che le lame/punte di arieggiamento si sono consumate. A seconda del consumo, regolare gradualmente più in basso, cominciando da **2**.

3. Cavo di collegamento

Figura 4


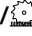
- Fissare il cavo di collegamento allo scarico di trazione del cavo.
- Inserire la spina di alimentazione prima nella combinazione interruttore/spina sull'apparecchio e dopo in una presa a 230 V.

4. Avviamento del motore

Pericolo

Tenere lontani mani e piedi dall'apparato di taglio.

Figura 5

- Deporre l'apparecchio su una superficie piana possibilmente con erba corta o poca erba.
- Inclinare l'apparecchio indietro, in modo che le due ruote anteriori non tocchino (figura 5a) oppure, negli apparecchi con leva di trasporto, disporre la leva nella posizione  affinché l'albero portalamina non tocchi il suolo (figura 5b).
- Premere e mantenere premuto il pulsante di arresto (figura 5c).
- Tirare e mantenere tirata la leva di commutazione, rilasciare il pulsante di arresto (figura 5c).
- Abbassare lentamente l'apparecchio in avanti, in modo che le ruote anteriori riprendano contatto con il suolo oppure spostare la leva di trasporto (a seconda della versione) in avanti nella posizione  (figura 5b).

Avvertenza

A causa del contatto del meccanismo di taglio con il suolo, l'apparecchio può mettersi in movimento.

5. Arresto del motore

- Rilasciare la leva di commutazione (figura 8a).

Il motore ed il meccanismo di taglio si fermano poco dopo.

6. Scarificazione/arieggiamento

Figura 6

- Avviare il motore come indicato.
- Condurre l'apparecchio compiendo passate parallele.
- Disporre il cavo di collegamento a grandi anse verso l'apparecchio.

7. Togliere e vuotare il raccogliherba (accessorio, secondo il modello)

Figura 7

- Rilasciare la leva di commutazione ed attendere che il motore sia fermo.
- Sollevare la valvola di espulsione e sganciare il raccogliherba.
- Vuotare il contenuto.

8. Lavorare senza raccogliherba

Togliendo il raccogliherba, la valvola di espulsione si chiude abbassandosi. Lavorando senza raccogliherba, il materiale tagliato viene espulso direttamente in basso.

9. Fine del lavoro

- Arresto del motore.
- Staccare la spina di alimentazione dall'apparecchio e dalla presa.
- Vuotare il raccogliherba.
- Lasciare raffreddare il motore (ca. 30 minuti), prima di pulire l'apparecchio, fare la manutenzione, metterlo a deposito o fuori servizio.

10. Montaggio dell'albero arieggiatore (accessorio, secondo il modello)

Questa operazione di lavoro è descritta nel capitolo «Manutenzione/Pulizia».

Avvertenze per la scarificazione/arieggiamento

Per arieggiare maggiormente lo strato di radici in primavera e far crescere sana l'erba nuova, in questo periodo è necessario arieggiare il prato più frequentemente che in estate.

Arieggiamento del prato

- in primavera più spesso,
- in estate quando è necessario,
- per prati in ombra, più spesso anche d'estate.

Arieggiamento del prato

- se necessario durante tutto il periodo della crescita.

Scarificare/arieggiare il prato solo con un'altezza dell'erba non superiore a 4 cm. Se l'erba ha superato questa altezza, rasare il prato prima di procedere alla scarificazione/arieggiamento.

In seguito innaffiare e concimare la superficie lavorata, affinché l'erba possa ricrescere più rapidamente.


Trasporto

Attenzione

L'utensile di taglio e l'apparecchio possono subire danni, anche se si sposta l'apparecchio a motore spento per es. su percorsi con fondo duro. Evitare qualsiasi contatto del meccanismo di taglio con il suolo. Condurre l'apparecchio sempre in posizione inclinata e solo con appoggio sulle ruote posteriori (figura 8c) oppure se le ruote anteriori sono in posizione di trasporto (figura 8b). Mai sollevare o trasportare l'apparecchio senza avere prima staccato la spina di alimentazione.

Portare le ruote anteriori in posizione di trasporto (a seconda della versione)

Figura 8b

- Spostare indietro la leva di trasporto (1) nella posizione .
- oppure
- Spostare indietro la leva di regolazione altezza (2) nella posizione T.

Tratti brevi a mano

- Arresto del motore.
- Inclinare leggermente l'apparecchio indietro, in modo che le ruote anteriori non tocchino (figura 8c) oppure portare le ruote anteriori in posizione di trasporto, affinché il gruppo di taglio non tocchi il suolo (figura 8b).
- Spingere l'apparecchio.

Con un veicolo di trasporto

Attenzione

- Per il trasporto sopra o dentro a un veicolo, fissare adeguatamente l'apparecchio contro lo spostamento accidentale.
- Non schiacciare o piegare il cavo tra motore e combinazione interruttore/spina.

Figura 9

- Per conservare con meno ingombro l'apparecchio ripiegare il braccio del manubrio.

Manutenzione/Pulizia

Pericolo

Per proteggersi da ferite, prima di qualsiasi lavoro all'apparecchio

- spegnere il motore,
- attendere che tutte le parti mobili siano completamente ferme,
- estrarre la spina di alimentazione,
- lasciare raffreddare il motore (ca 30 minuti).

Manutenzione

Pericolo

Per la protezione da lesioni causate dal gruppo di taglio, fare eseguire da un'officina specializzata tutti i lavori, come la sostituzione o affilatura di singole lame di taglio/punte di arieggiamento (sono necessari attrezzi speciali). Sostituire i cavi di collegamento incrinati e danneggiati.

Una volta ogni stagione

- Lubrificare i punti di snodo e le molle di torsione della valvola di espulsione.
- Alla fine della stagione, fare controllare e sottoporre a manutenzione l'apparecchio da un'officina specializzata.

Pulizia

Attenzione

- Per non danneggiare parti elettriche, non spruzzare l'apparecchio con acqua.

- Pulire l'apparecchio dopo ogni uso. Un apparecchio non pulito è soggetto a danni al funzionamento ed ai materiali.

Pulizia dell'apparecchio

Pericolo

Durante il lavoro al gruppo lame vi è pericolo di procurarsi ferite. Per proteggersi, indossare guanti protettivi da lavoro.

Pulire l'apparecchio possibilmente sempre subito dopo il lavoro di arieggiamento.

- Depositare l'apparecchio sempre su un fondo solido e bloccarlo per evitare movimenti indesiderati.
- Sollevare l'apparecchio in avanti.
- Pulire il vano di taglio e la valvola di espulsione con una spazzola, uno spazzolone o straccio.
- Rimettere l'apparecchio sulle ruote e rimuovere tutti i residui di erba e di sporco.

Pulizia del raccogliherba

La pulizia più semplice è quella effettuata subito dopo l'arieggiamento.

- Smontare e vuotare il raccogliherba.
- Il sacco raccogliherba può essere pulito con un robusto getto di acqua del tubo d'irrigazione del giardino.
- Prima dell'uso successivo, attendere che il raccogliherba si asciughi completamente.

Sostituzione dell'albero scarificatore/arieggiatore

Pericolo

Durante il lavoro al gruppo lame vi è pericolo di procurarsi ferite. Per proteggersi, indossare guanti protettivi da lavoro.

Attenzione

Utilizzare solo solo alberi scaricatori/arieggiatori originali approvati dal produttore.

Figura 10

- Arresto del motore.
- Staccare la spina di alimentazione dall'apparecchio e dalla presa.
- Rimuovere il raccogliherba (accessorio).
- Ribaltare l'apparecchio indietro.
- Smontaggio dell'albero scarificatore (a) o dell'albero arieggiatore (b):
 - Estrarre la staffa di sostegno (c) e ruotarla di 90° verso destra (verso l'albero).
 - Spingere l'intero albero completamente verso sinistra fuori dal supporto (d) e rimuoverlo verso il basso.
- Montaggio dell'albero scarificatore (a) o dell'albero arieggiatore (b):
 - Estrarre la staffa di sostegno (c) e ruotarla di 90° verso destra (verso l'albero).
 - Inserire l'albero al completo da sotto dietro al fissaggio (d) e spingerlo poi nell'interno completamente verso destra nel fissaggio (d) e nella sede esagonale (e) (fino all'arresto).
 - Ruotare la staffa di sostegno (a) di 90° e farla innestare nell'apertura (f). Attenzione al corretto innesto in posizione!
- Controllare la corretta posizione in sede dell'albero scarificatore/arieggiatore.

Periodi di inutilizzo

Attenzione

Danni materiali all'apparecchio. Conservare l'apparecchio solo in locali puliti ed asciutti. Proteggere in ogni caso l'apparecchio contro l'ossidazione in caso di lungo magazzino, per es. durante l'inverno.

Alla fine della stagione, oppure se l'apparecchio non viene usato per oltre un mese:

- pulire l'apparecchio e il raccogliherba,

- per proteggere dalla ruggine tutte le parti metalliche, strofinarle con uno straccio unto d'olio (olio non resinoso), oppure spruzzarle con olio spray,
- Piegare il braccio del manubrio e mettere l'apparecchio a deposito in un luogo idoneo.

Garanzia

In ogni paese sono valide le norme di garanzia pubblicate dalla nostra società o dall'importatore. Nei limiti della garanzia, eliminiamo gratuitamente guasti alla vostra macchina, se originati da difetti di materiale o di fabbricazione. In caso di garanzia siete pregati di rivolgervi al Vostro rivenditore o alla filiale più vicina.

Diagnosi ed eliminazione dei guasti

Gli inconvenienti nel funzionamento del arieggiatore hanno spesso cause elementari, che voi dovrete conoscere ed in parte eliminare da soli. In caso di dubbio, il rivenditore oppure un'officina specializzata sono ben disposti a fornire consiglio e aiuto.

Problema	Causa possibile	Rimedio
Il motore non si avvia.	Dispositivo di sicurezza dell'impianto domestico sovraccarico.	Inserire il dispositivo di sicurezza, utilizzare eventualmente un collegamento domestico con una protezione più alta o farlo installare dall'elettricista.
	Cavo di collegamento non collegato o difettoso.	Controllare il cavo, inserirlo; se necessario sostituirlo o farlo riparare dall'elettricista.
	Combinazione interruttore/spina difettosa.	Farla riparare in un'officina specializzata.
Il motore ronza, ma non gira.	Arieggiatore in posizione di lavoro.	Disporre l'arieggiatore su una superficie con erba bassa; a tal fine durante l'avviamento inclinare l'apparecchio indietro, in modo che le due ruote anteriori girino liberamente.
	Meccanismo di taglio bloccato.	Estrarre la spina di alimentazione, eliminare il blocco.
Improvvisamente il motore si spegne.	La spina si è allentata.	Controllare il cavo, accertarsi che sia agganciato nello scarico di trazione cavo, inserire di nuovo la spina.
	È scattata protezione contro i sovraccarichi.	Estrarre la spina, eliminare l'otturazione nello scarico, attendere ca. 10 min., riaccendere.
Rumori insoliti (stridore, fracasso, battiti).	Viti, dadi o altri elementi di fissaggio allentati.	Fissare le parti, se i rumori persistono: rivolgersi ad un'officina specializzata.
Scosse, vibrazioni	Meccanismo di taglio danneggiato, deformato	Spegnere subito il motore. Fare cambiare il gruppo lame in un'officina specializzata.
	Fissaggio del motore allentato	Spegnere subito il motore. Fare fissare il motore in un'officina specializzata.
Caduta del numero di giri.	Profondità di lavoro eccessiva	Scegliere la profondità di lavoro consigliata.
	Erba troppo alta.	Rasare prima di arieggiare.
	Canale di espulsione otturato.	Estrarre la spina di alimentazione, eliminare l'otturazione.

Problema	Causa possibile	Rimedio
Cattivo risultato di arieggiamento.	Profondità di lavoro troppo piccola. Gruppo lame consumato.	Regolare una profondità di lavoro maggiore. Fare cambiare il gruppo lame in un'officina specializzata.
Il materiale arieggiato resta a terra. Il raccogliherba non si riempie.	Raccogliherba pieno, sporco. Canale di espulsione otturato.	Fermare l'arieggiatore, vuotare il raccogliherba oppure pulire le fessure dell'aria nel raccogliherba. Estrarre la spina di alimentazione, eliminare l'otturazione.