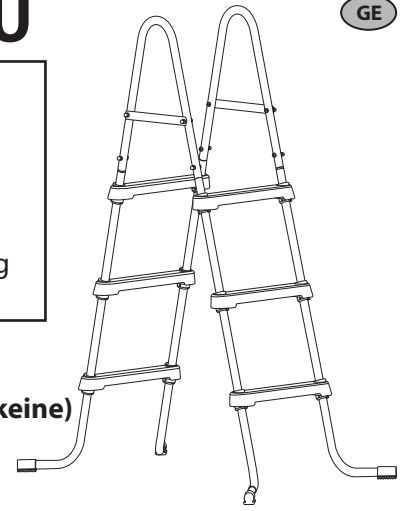


# ANWEISUNGEN ZUM LEITERAUFBAU

GE

## WARNUNG - SEHR WICHTIG!

- \* GEWICHTSGRENZE DER LEITER IST 150KG
- \* LOCKERE TEILE FÜHREN ZU VERSAGEN DER LEITER.
- \* Die Leiter versagt, wenn die Maschinenschrauben, Unterlegscheiben, Sicherungsscheiben und Hutmuttern die die Griffe an den Leiterholmen befestigen nicht richtig montiert sind.



## BENÖTIGTE WERKZEUGE:

- **Philips-Schraubendreher**
- **Kleiner verstellbarer Schraubenschlüssel (Liefert keine)**

1. Trennen Sie die Ladder Beine (40) - 2 Stück jeweils links und rechts. Achten Sie auf das "L" und "R" auf der Oberseite der Beine.
  2. Starten Sie mit dem "R" Leiterholm(40). Hebeln Sie vorsichtig einen Leiterstufenclip (44) auf der Seite, gerade genug um ihn über das obere Teil des Leiterholms zu führen und nach unten bis zum untersten eingebuchtet Abschnitt, wie in Abbildung 2 gezeigt. Der Grat auf dem Leiterstufenclip sollte wie in Abbildung 2 gezeigt auf der Innenseite des Elements sein. Wiederholen Sie denselben Vorgang mit dem "L" Leiterholm.
  3. Schieben Sie die Leiterstufe (42) über beide Elemente nach unten. Stellen Sie sicher, dass die mit "R" der markierte Anschlag auf der rechten Seite des Elements ist. Schieben Sie den Anschlag nach unten, bis der Leiterclip(44) in der Unterseite des Anschlags sitzt und die Grate in den Clips eingerastet sind. Die Leiterstufenclips sollten in dem eingebuchteten Abschnitt des Leiterelements bleiben, während Sie die Stufen darüber drücken. Die Leiterstufenclips sollten bündig an der Unterseite der Stufe sitzen. (Siehe Abb.3)
  4. Wiederholen Sie denselben Vorgang 2 und 3, den Rest der Installation der Leiterstufenclip (44) und Leiterstufe (42) für den ersten Abschnitt.
  5. Montieren des zweiten Leiter Beinteil in der gleichen Weise, Wiederholen Sie denselben Vorgang 2-4.
  6. Die Maschinenschrauben (45) sollten von der Innenseite und durch den Leitergriff (41) und durch die Leiterstrebe mit dem Sicherheitsetikett (49) auf der Außenseite. Stellen Sie sicher, dass das englische Sicherheitsetikett an beiden Griffteilen nach außen zeigt. Montieren Sie die Sicherungsscheibe (47) und schrauben die Hutmutter (48) auf, bis die Leiterstrebe fest an dem Griff anliegt.
  7. Stellen Sie die Leiterelementeinheit wie in Abbildung 3 gezeigt mit den Füßen nach außen auf. Platzieren Sie die Leitergriffe(41), mit den Leiterstreben an der Außenseite der Leiter, auf beide Leiterelemente.
  8. Stellen Sie sicher, dass alle Stufen waagrecht sind (parallel zum Boden). Wenn ein Abschnitt anders ist, heben Sie die Griffe und drehen das Leiterelement um Installieren Sie die Griffe wieder und drücken fest nach unten.
  9. Stecken Sie zwei Maschinenschrauben (45) von der Innenseite des Leitergriffs (41) durch die Unterlegscheiben (46), dann durch den Leitergriff und mit den beiden Sicherungsscheiben (47) und Hutmuttern (48) befestigen. (Siehe Abb.4)
- HINWEIS: DIESER SCHRITT IST SEHR WICHTIG, DENN DADURCH WERDEN DIE GRIFFE NICHT VON DEN STÜTZEN GETRENNT. DIE LEITER WIRD VERSAGEN, WENN DIE SCHRAUBEN NICHT RICHTIG INSTALLIERT SIND!

DIESE LEITER WURDE FÜR DIE UNTEN GENANNTEN POOLWANDHÖHEN ENTWICKELT UND HERGESTELLT:					
TEILELISTE DER POOL-LEITER					
NUMMER	BESCHREIBUNG	3 FUSS-POOL	3.5 FUSS-POOL	4 FUSS-POOL	52" POOL
40	Leiterholm	4	4	4	4
41	Leitergriff	2	2	2	2
42	Leiterstufe	4	6	8	8
43	Leiterendkappe	4	4	4	4
44	Leiterstufenclip	8	12	16	16
45	Maschinenschraube	8	8	8	8
46	Scheibe	4	4	4	4
47	Sicherungsscheibe	8	8	8	8
48	Hutmutter	8	8	8	8
49	Leiterstrebe mit Warnung	2	2	2	2

**WARTUNG:** 1. Halten Sie die Leiterstufen frei von Schlamm, der Rutschen verursacht.

2. Ziehen Sie die Leiterteile regelmäßig nach. LOCKERE TEILE FÜHREN ZU VERSAGEN DER LEITER.

## LEITERSICHERHEIT



## WARNUNG

1. Stellen Sie die Leiter auf einen festen Untergrund, benutzen Sie die Leiter nur für den Zutritt und das Verlassen des Pools.
2. Eine Person nach der anderen auf der Leiter, weisen Sie alle an nicht zu schaukeln, schütteln oder von der Leiter zu springen.
3. Wenden Sie beim Zutritt oder Verlassen des Pools immer das Gesicht zur Leiter.
4. Entfernen und sichern Sie die Leiter, wenn der Pool nicht benutzt wird.
5. Die Leiter muss gemäß den Herstelleranweisungen montiert und aufgebaut werden.
6. Lassen Sie Kinder dieses Produkt nicht benutzen, außer sie werden ständig beaufsichtigt, um die Gefahr von Verletzungen oder Tod zu verringern.
7. Entfernen Sie die Leiter, wenn Sie den Pool verlassen.

Installieren Ladder Griffe (41), so dass die Streben mit der Warnung auf der Außenseite der Leiter Beine sind, wie dargestellt.

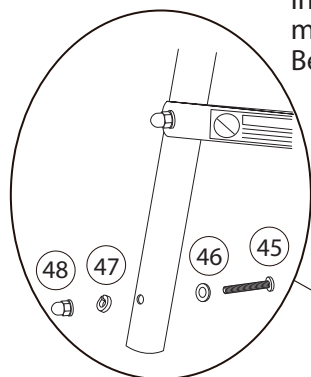
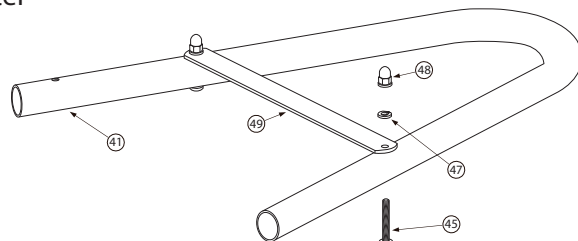
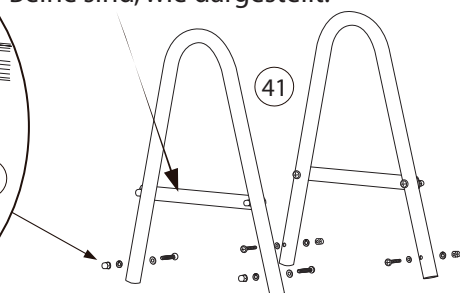
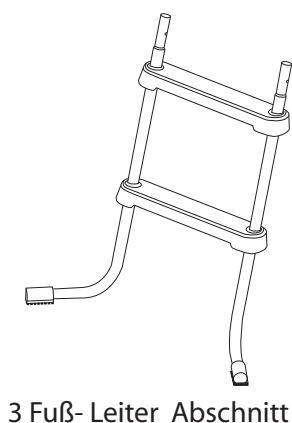


Abb.4



Die Maschinenschrauben (45) sollten von der Innenseite und durch den Leitergriff (41) und durch die Leiterstrebe mit dem Sicherheitsetikett (49) auf der Außenseite. Stellen Sie sicher, dass das englische Sicherheitsetikett an beiden Griffteilen nach außen zeigt. Montieren Sie die Sicherungsscheibe (47) und schrauben die Hutmutter (48) auf, bis die Leiterstrebe fest an dem Griff anliegt.



3 Fuß- Leiter Abschnitt

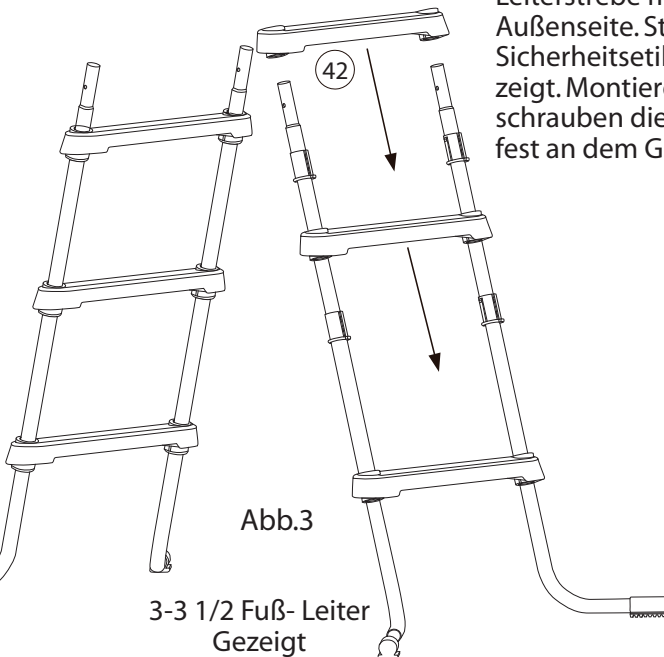


Abb.3

3-3 1/2 Fuß- Leiter Gezeigt

4 Fuß&52" Leiter

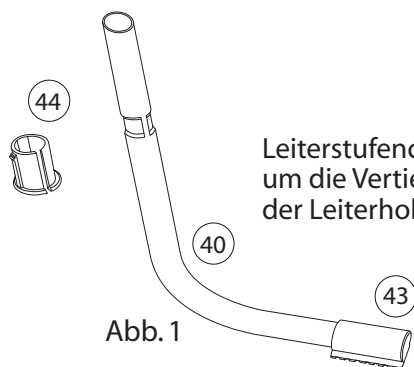
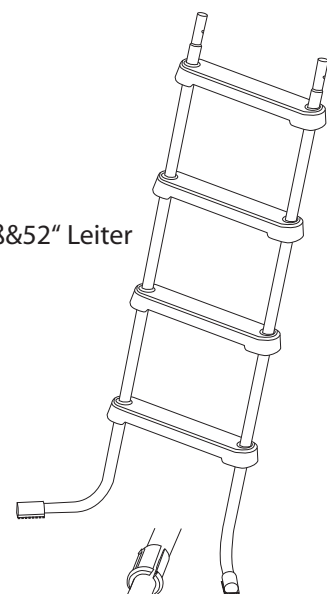


Abb. 1

Leiterstufenclip (44) rasten um die Vertiefungen auf der Leiterholm (40).

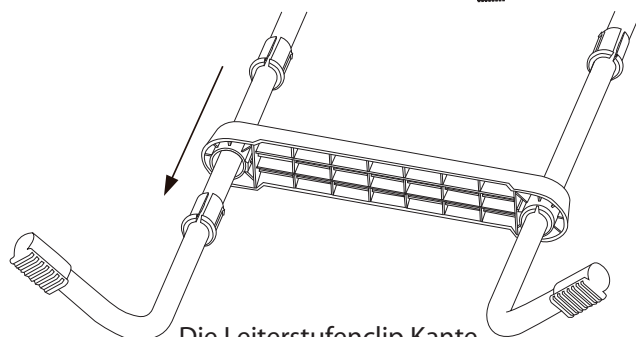


Abb. 2

Die Leiterstufenclip Kante in Richtung des inneren

Ankündigung: Weitere Informationen zur Sicherheit in jeder Ladder Step geformt. Bitte nehmen Sie sich etwas Zeit, um sich mit diesen Informationen vertraut.

Leiterstrebe mit  
Warnung



## WARNUNG

UM DIE GEFAHR VON VERLETZUNGEN ZU VERRINGERN, LASSEN SIE NIEMALS KINDER UNBEAUFICHTIGT IN ODER DIE NÄHE DES WASSERS, AUCH NICHT FÜR KURZE ZEIT.

VERHINDERN SIE ERTRINKEN UND VERMEIDEN SIE EINSCHLUSS. SCHWIMMEN SIE NICHT UM ODER HINTER DER LEITER. KEIN SPRINGEN UND ODER SPRINGEN-SEICHTEN WASSER. ENTFERNEN SIE DIE LEITER VOM POOL UND DER ZUGANG SOLLTE GESICHERT SEIN, WENN ER NICHT BENUTZT WIRD.

# ISTRUZIONI PER IL MONTAGGIO DELLA SCALA

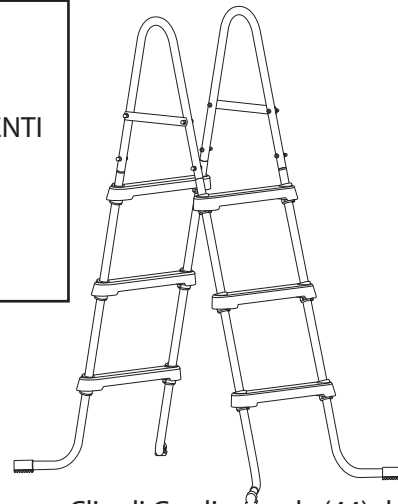
IT

## AVVERTENZA - MOLTO IMPORTANTE

\* **LA SCALA PUÒ SOSTENERE UN PESO MASSIMO DI 150 KG**

\* IL FUNZIONAMENTO DELLA SCALA È COMPROMESSO IN PRESENZA DI COMPONENTI ALLENTATI.

\* La scala non funzionerà qualora le Viti a testa cilindrica, le Rondelle, le Rondelle di bloccaggio e i Dadi ciechi che fissano i corrimano ai tubolari non siano installati correttamente.



## ATTREZZI NECESSARI:

• **Cacciavite a stella** • **Chiave regolabile piccola (Non fornisce)**

1. Separare le gambe Scala (40) - 2 pezzi ogni sinistro e destro. Cercare la "L" e "R" sulla parte superiore delle gambe.
2. Iniziare con una sezione di Tubolare Scala "R" (40). Facendo attentamente leva, aprire un Clip di Gradino scala (44) dal lato, del tanto sufficiente da scavalcare la sezione superiore del Tubolare, e farlo scorrere in giù dalla sommità del tubolare, verso la sezione intagliata più bassa, come mostrato in Figura 2. La sporgenza del Clip di Gradino scala deve trovarsi all'interno del tubolare, come mostrato in Figura 2. Ripetere lo stesso procedimento per la sezione di Tubolare Scala "L".
3. Far scorrere un Gradino scala (42) in basso su entrambe i tubolari. Assicurarsi che il lato dell'arresto contrassegnato con una "R" sia sul tubolare destro. Far scorrere l'arresto in basso finché i Clip di gradini scala (44) non s'inseriscono sotto l'arresto e le sporgenze all'interno dei clips non si bloccano in posizione. I Clip di gradini scala devono rimanere nella sezione solcata del tubolare scala via via che si premono i gradini su di essi. I Clip di Gradini Scala devono inserirsi a filo rispetto al fondo del gradino (vedi Fig. 3)
4. Ripetere i punti 2 e 3, l'installazione del resto della Clip di Gradino scala (44) e Gradino scala (42) per la prima sezione.
5. Assemblare la seconda sezione del piedino scaletta nella stessa maniera, Ripetere i punti 2-4.
6. Le Viti a testa cilindrica (45) devono essere installate dall'interno del Corrimano (41) e infine attraverso il Sostegno Scala con l'etichetta di sicurezza (49) rivolta all'esterno. Assicurarsi che l'etichetta di avvertenza in inglese sia rivolta all'esterno su entrambe le sezioni del corrimano. Installare la Rondella di bloccaggio (47) e infilare il Dado cieco (48) finché il Sostegno Scala non è serrato sul corrimano.
7. Sistemare il Complessivo Tubolare Scala in posizione verticale, con i piedi rivolti all'esterno, come mostrato in Figura 3. Posizionare i Corrimano(41), con i Sostegni rivolti all'esterno della scala, sulla sommità di entrambe le sezioni dei tubolari della scala.
8. 11. Assicurarsi che tutti i gradini siano a livello (paralleli a terra). Se una sezione è differente, sollevare i corrimano e ruotare la sezione Tubolare Scala. Reinstallare i corrimano e premere leggermente in basso.
9. 12. Dall'interno del Corrimano (41), inserire le due Viti a testa cilindrica (45) attraverso le Rondelle Piane (46), quindi attraverso il Corrimano, e fissare in posizione utilizzando le due Rondelle di bloccaggio (47) e Dadi ciechi (48) (vedi Fig. 4)

QUESTA SCALA È PROGETTATA E COSTRUITA PER LE SPECIFICHE ALTEZZE DI PARETE DI PISCINA RIPORTATE DI SEGUITO:					
ELENCO COMPONENTI PER SCALE DA PISCINA					
CODICE	DESCRIZIONE	PISCINA DA 3FT	PISCINA DA 3.5FT	PISCINA DA 4FT	PISCINA DA 52IN
40	Tubolare scala	4	4	4	4
41	Corrimano	2	2	2	2
42	Gradino scala	4	6	8	8
43	Cappuccio di chiusura scala	4	4	4	4
44	Clip di Gradino scala	8	12	16	16
45	Vite a testa cilindrica	8	8	8	8
46	Rondella	4	4	4	4
47	Rondella di bloccaggio	8	8	8	8
48	Dado cieco	8	8	8	8
49	Sostegno Scala con Avvertenza	2	2	2	2

NOTA: QUESTA ISTRUZIONE È MOLTO IMPORTANTE, IN QUANTO PREVIENE IL DISTACCO DEL CORRIMANO DAI TUBOLARI. UN INSERIMENTO O AVVITAMENTO ERRATI DELLE VITI PUÒ CAUSARE IL MALFUNZIONAMENTO DELLA SCALA!

**MANUTENZIONE:** 1. Tenere i gradini della scala liberi e privi di fango, onde evitare scivolamenti.

2. Periodicamente, serrare nuovamente le viti della scala; RACCORDI ALLENTATI POSSONO CAUSARE MALFUNZIONAMENTI DELLA SCALA.

**SICUREZZA  
DELLA SCALA**



**AVVERTENZA**

1. Posizionare la scala su una base solida; usare la scala unicamente per entrare ed uscire dalla piscina.
2. Sulla scala deve salire solo una persona per volta; avvisare l'utente che la scala non deve essere soggetta a oscillazioni o scuotimenti né deve essere utilizzata per farvi salti o tuffi.
3. Salire o scendere dalla scala sempre rivolti verso di essa.
4. Rimuovere e mettere da parte la scala quando la piscina non è occupata.
5. La scala deve essere assemblata e predisposta secondo le istruzioni del produttore.
6. Per ridurre il rischio di infortunio o decesso, vietare l'uso di questo prodotto ai bambini a meno che non siano costantemente sorvegliati.
7. Rimuovere la scala quando ci si allontana dalla piscina.

Installare Ladder Maniglie (41) in modo che i listelli con l'avvertenza siano all'esterno delle gambe ladder, come mostrato.

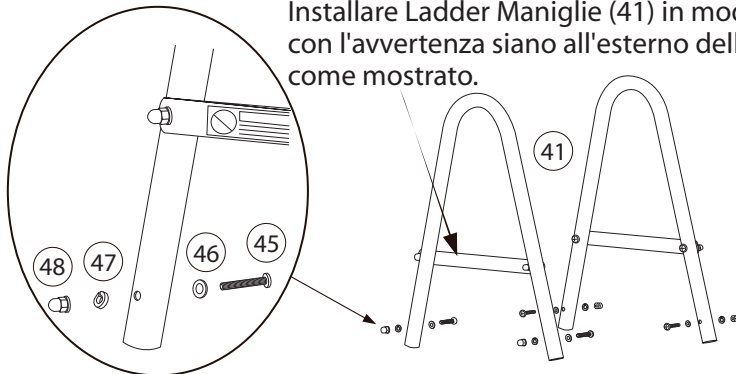
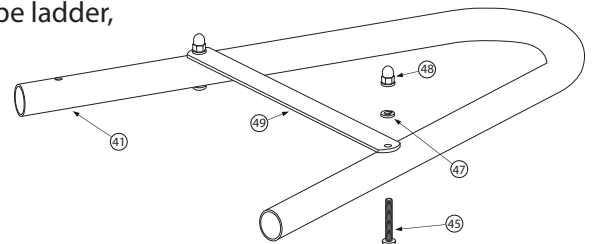


Fig.4



Le Viti a testa cilindrica (45) devono essere installate dall'interno del Corrimano (41) e infine attraverso il Sostegno Scala con l'etichetta di sicurezza (49) rivolta all'esterno. Assicurarsi che l'etichetta di avvertenza in inglese sia rivolta all'esterno su entrambe le sezioni del corrimano. Installare la Rondella di bloccaggio (47) e infilare il Dado cieco (48) finché il Sostegno Scala non è serrato sul corrimano.



3 ft- Scala Sezione

Fig.3

3-3 1/2 ft- Scala  
Mostrato

4 ft&52" Scala

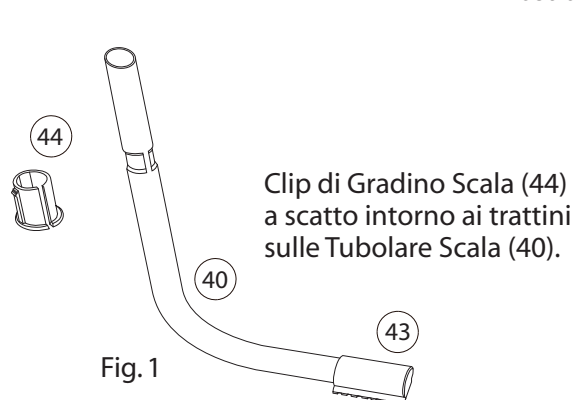


Fig. 1

Clip di Gradino Scala (44) a scatto intorno ai trattini sulle Tubolare Scala (40).



Fig. 2

Il bordo Clip di Gradino scala verso l'interno

**Preavviso:** Ulteriori informazioni sulla sicurezza è modellato in ogni scaletta. Si prega di prendere un po 'di tempo per familiarizzare con queste informazioni.

Sostegno  
Scala con  
Avvertenza



**AVVERTENZA**

PREVENIRE L'ANNEGAMENTO ET EVITARE DI RIMANERE INTRAPPOLATI. NON NUOTARE INTORNO O DIETRO LA SCALA. NON TUFFARSI O SALTARE- ACQUE BASSE. RIMUOVERE LA SCALA DALLA PISCINA E MESSO IN POSIZIONE DI SICUREZZA QUANDO NON è UTILIZZATO. PER RIDURRE IL RISCHIO DI LESIONI. NON LASCIARE I BAMBINI INCUSTODITI NELLA O VICINO ALL'ACQUA ANCHE PER UN BREVE PERIODO DI TEMPO.

# INSTRUCTIONS D'ASSEMBLAGE DE L'ÉCHELLE

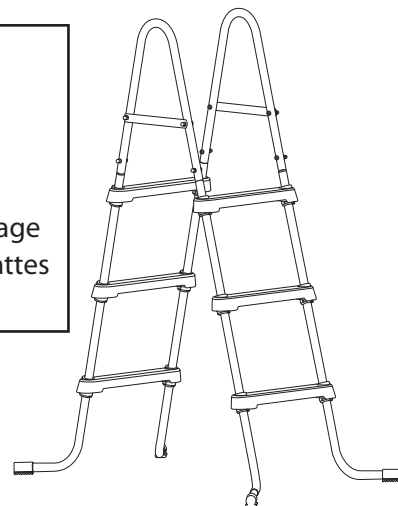
FR

## ATTENTION - TRÈS IMPORTANT

\* **CETTE ÉCHELLE A UN POIDS LIMITE DE 136.1 KILOGRAMS**

\* TOUT PIÈCE DE QUINCAILLERIE DESSERRÉE ENTRAÎNERA UNE DÉFAILLANCE DE L'ÉCHELLE.

\* L'échelle cédera si les vis mécaniques (45), les rondelles (46), les rondelles de blocage (47) et les écrous borgnes (48) qui retiennent l'assemblage des poignées et des pattes ne sont pas installés adéquatement.



## OUTILLAGE REQUIS:

• **Tournevis Cruciforme** • **Petit Clé Ajustable (Pas fourni)**

1. Séparez les pattes de l'échelle (40) - 2 pièces du côté gauche et 2 du côté droit.

Repérez les inscriptions «L» et «R» (gauche et droit) dans le haut des pattes.

2. Commencez avec une des sections de patte identifiée «R» (40). Forcez délicatement le côté de l'attache pour échelon (44), de façon à la faire passer par-dessus la patte de l'échelle, puis faites-la glisser vers le bas jusqu'à la portion renfoncée inférieure, tel qu'illustré à la Fig. 1. La rainure de l'attache pour échelon doit être orientée vers l'intérieur de l'échelle, tel qu'illustré en Fig. 2. Répétez pour la section gauche identifiée «L».

3. Faites glisser un échelon (42) le long des deux sections de patte. Assurez-vous que le côté de l'échelon identifié par un «R» se trouve sur la patte du droite. Faites glisser l'échelon jusqu'à ce que les attaches (44) s'insèrent dans le côté inférieur de l'échelon et que les rainures des attaches s'enclenchent solidement. Les attaches pour échelon doivent demeurer en place dans la partie renfoncée des pattes de l'échelle lorsque vous les installez. Une fois posées, les attaches doivent affleurer le bas de l'échelon. Voir la Fig. 2.

4. Répétez les étapes 2 et 3 pour installer les autres attaches pour échelon (44) et échelons (42) de la première section.

5. Assemblez de la même façon la deuxième section de pattes d'échelle, en répétant les étapes 2 à 4.

6. Les Machine Screws (45) doivent être installés en partant de l'intérieur de la rambarde (41) vers le Ladder Handle Brace (49) à l'extérieur. Vérifiez que l'étiquette d'avertissement en langue anglaise est à l'extérieur sur les deux rambardes. Mettez en place la rondelle autobloquante (47) et l'écrou borgne (48), puis serrez jusqu'à ce que le Ladder Brace soit bien serré contre la rambarde.

7. Maintenez en position verticale les sections de patte de l'échelle, les pieds vers l'avant, tel qu'illustré à la Fig. 3. Placez les poignées de l'échelle (41), avec les entretoises vers l'extérieur sur le dessus des deux sections de patte de l'échelle.

8. Vérifiez que tous les échelons sont de niveau (parallèles au sol). Si l'une des sections est différente, soulevez ses poignées et faites-la pivoter. Réinstallez les poignées et poussez fermement vers le bas.

9. Depuis l'intérieur des poignées de l'échelle, insérez les quatre vis mécaniques (45) à travers les rondelles (46), puis la poignée et attachez avec les quatre rondelles de blocage (47) et écrous borgnes (48). Voir la Fig. 4.

REMARQUE: CETTE ÉTAPE EST IMPORTANTE CAR ELLE EMPÊCHE LES POIGNÉES DE SE SÉPARER DES MONTANTS DE L'ÉCHELLE - UNE DÉFAILLANCE DE L'ÉCHELLE POURRAIT SURVENIR SI LES VIS NE SONT PAS FIXÉES ADÉQUATEMENT!

**ENTRETIEN:** 1. Gardez les échelons de l'échelle propres et sans boue qui les rendrait glissants..

2. Resserrez périodiquement les pièces de quincaillerie de l'échelle; DES PIÈCES DE QUINCAILLERIE DESSERRÉES ENTRAÎNERONT UNE DÉFAILLANCE DE L'ÉCHELLE.

CETTE ÉCHELLE EST CONÇUE ET FABRIQUÉE SPÉCIFIQUEMENT POUR LA HAUTEUR DE PAROI DE PISCINE ET/OU DU PATIO DE LA PISCINE. RETIREZ ET SÉCURISEZ L'ÉCHELLE QUAND LA PISCINE N'EST PAS UTILISÉE!

### LISTE DES PIÈCES DE L'ÉCHELLE DE PISCINE

N°:	DESCRIPTION	HAUTEUR	HAUTEUR	HAUTEUR	HAUTEUR
		DE PAROI 0,91 m	DE PAROI 1,07 m	DE PAROI 1,22 m.	DE PAROI 1,32 m
40	Pattes de l'échelle	4	4	4	4
41	Poignées de l'échelle	2	2	2	2
42	Échelons de l'échelle	4	6	8	8
43	Capuchons de pattes	4	4	4	4
44	Attaches pour échelon	8	12	16	16
45	Vis mécaniques	8	8	8	8
46	Rondelles	4	4	4	4
47	Rondelles de blocage	8	8	8	8
48	Écrous borgnes	8	8	8	8
49	Ladder Brace avec étiquette d'avertissement	2	2	2	2



**SÉCURITÉ  
DE L'ÉCHELLE:**



**ATTENTION:**

1. Positionnez l'échelle sur un sol solide; utilisez l'échelle de piscine comme seul moyen d'entrée et de sortie de la piscine.
2. **UNE PERSONNE SUR L'ÉCHELLE/L'ESCALIER À LA FOIS;** informez chacun de ne pas se balancer, se basculer, sauter ou plonger de l'échelle.
3. **TOUJOURS FAIRE FACE À L'ÉCHELLE POUR L'ENTRÉE ET LA SORTIE DE LA PISCINE.**
4. **TRÈS IMPORTANT: RETIREZ ET SÉCURISEZ L'ÉCHELLE QUAND LA PISCINE N'EST PAS UTILISÉE.** Aidez à sauver une vie en condamnant l'accès non autorisé de la piscine.
5. Le montage et l'installation de l'échelle doivent être effectués conformément aux recommandations du fabricant.
6. Pour réduire le risque de blessure ou mort, ne pas permettre aux enfants l'utilisation de ce produit sauf sous supervision vigilante à tout temps.
7. Quand la piscine est utilisée en soirée, un éclairage artificiel doit être utilisé pour illuminer toutes signalisations de sécurité, échelles, marches, plages et allées.

Installez les rambardes (41) de manière à ce que les braces portant les étiquettes d'avertissement soient à l'extérieur des montants de l'échelle comme indiqué.

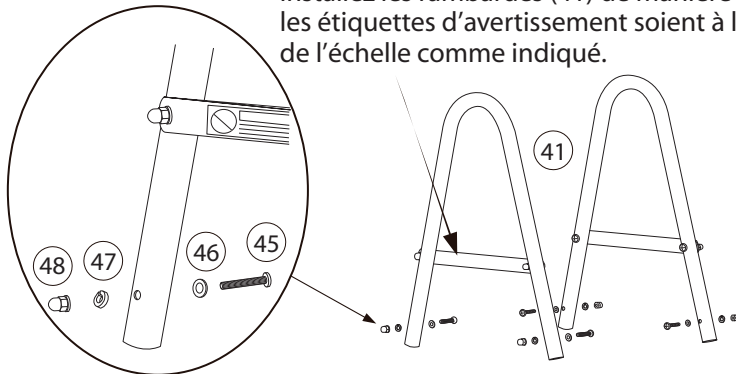
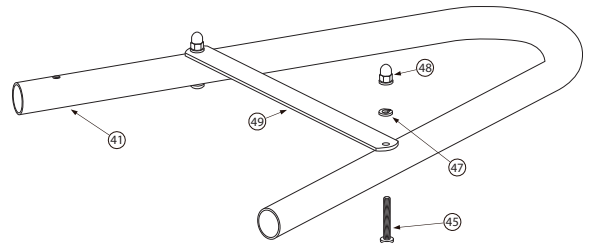


Fig.4



Les Machine Screws (45) doivent être installés en partant de l'intérieur de la rambarde (41) vers le Ladder Handle Brace (49) à l'extérieur. Vérifiez que l'étiquette d'avertissement en langue anglaise est à l'extérieur sur les deux rambardes. Mettez en place la rondelle autobloquante (47) et l'écrou borgne (48), puis serrez jusqu'à ce que le Ladder Brace soit bien serré contre la rambarde.

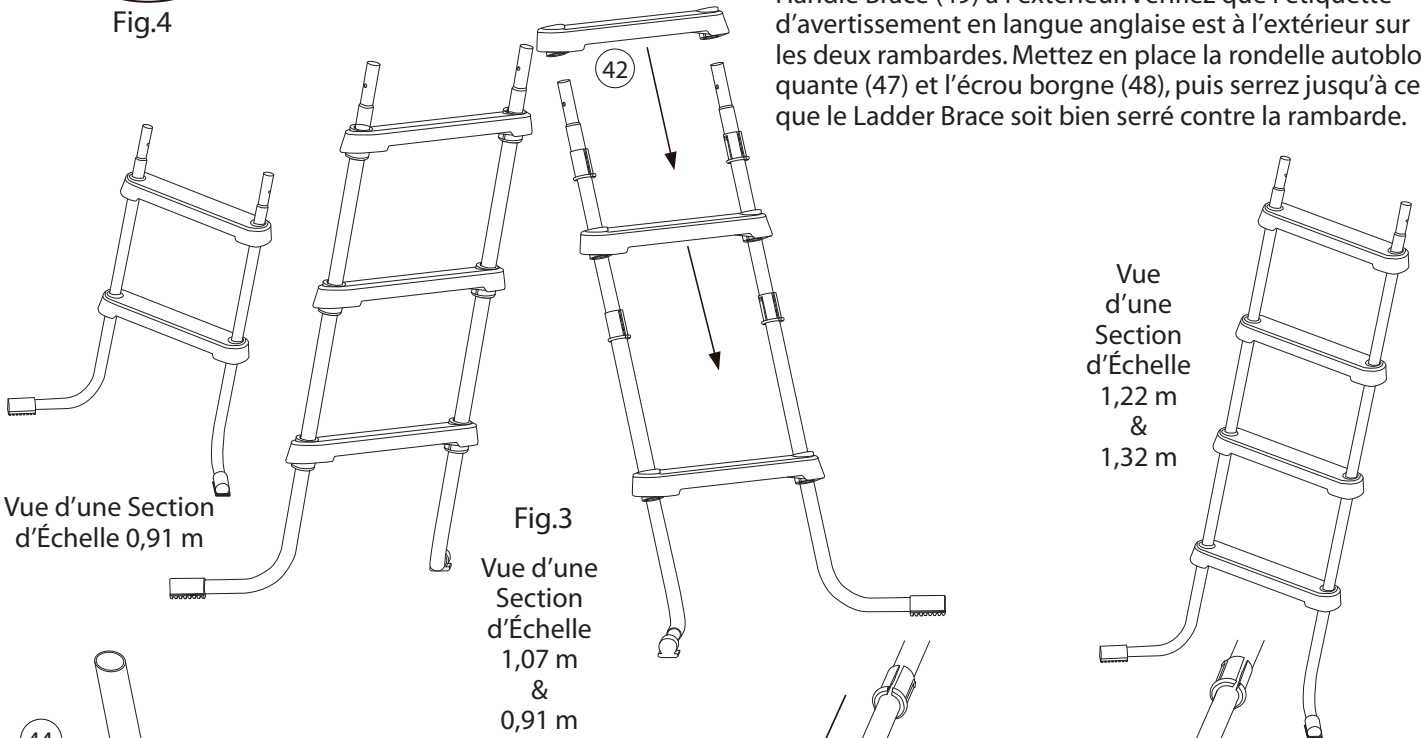


Fig.3

Vue d'une Section d'Échelle 0,91 m

Vue d'une Section d'Échelle 1,07 m & 0,91 m

Vue d'une Section d'Échelle 1,22 m & 1,32 m

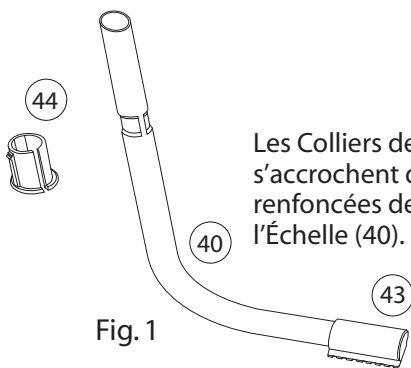


Fig. 1

Les Colliers des Marches (44) s'accrochent dans les sections renforcées des Montants de l'Échelle (40).

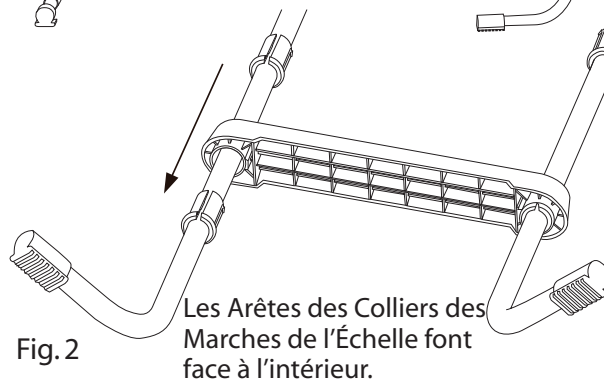


Fig. 2

Les Arêtes des Colliers des Marches de l'Échelle font face à l'intérieur.

**AVIS:** Une information supplémentaire de sécurité est moulée dans chaque marche de l'échelle, prière prenez le temps de vous familiariser avec cette information.

Étiquette d'avertissement sur les Ladder Handle Brace



RISQUE DE BLESSURES, NE PERMETTEZ PAS AUX ENFANTS L'UTILISATION DE CE PRODUIT SAUF S'ILS SONT SURVEILLÉS ÉTROITEMENT À TOUT TEMPS.

POUR ÉVITER PIÉGEAGE OU NOYADE NE PAS NAGER À TRAVERS, DERRIÈRE, OU AUTOUR DE L'ÉCHELLE. NE PAS PLONGER / NE PAS SAUTER DE L'ÉCHELLE — EAUX PEU PROFONDES! RETIREZ ET SÉCURISEZ L'ÉCHELLE SI LA PISCINE N'EST PAS UTILISÉE. POUR RÉDUIRE LE RISQUE DE BLESSURES, NE PERMETTEZ PAS AUX ENFANTS L'UTILISATION DE CE PRODUIT SAUF S'ILS SONT SURVEILLÉS ÉTROITEMENT À TOUT TEMPS.