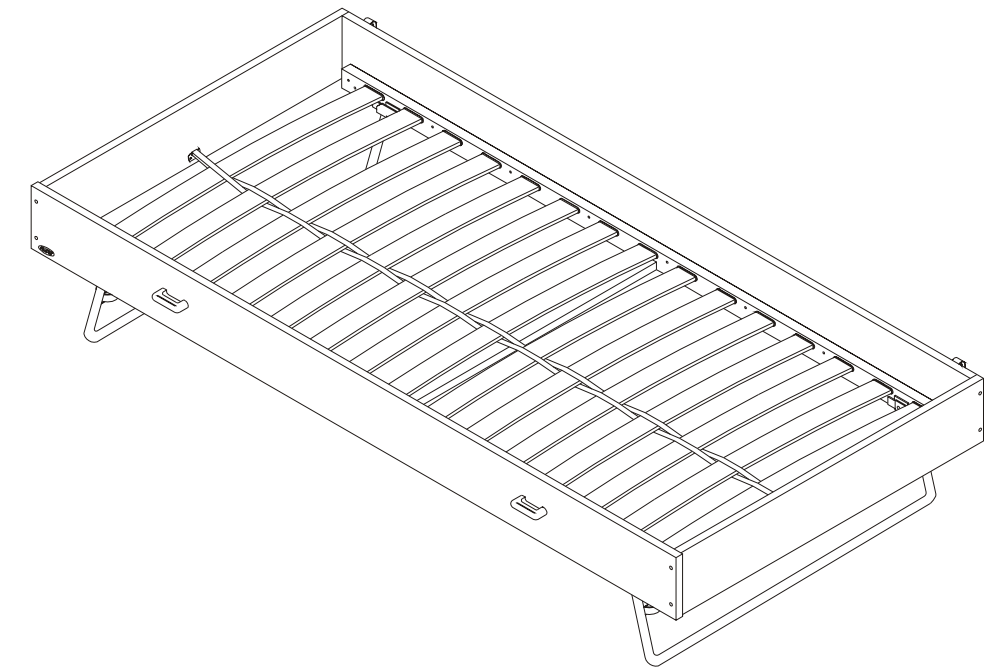
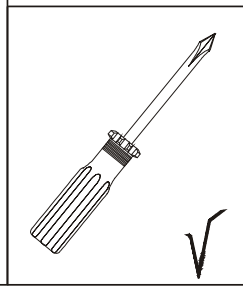
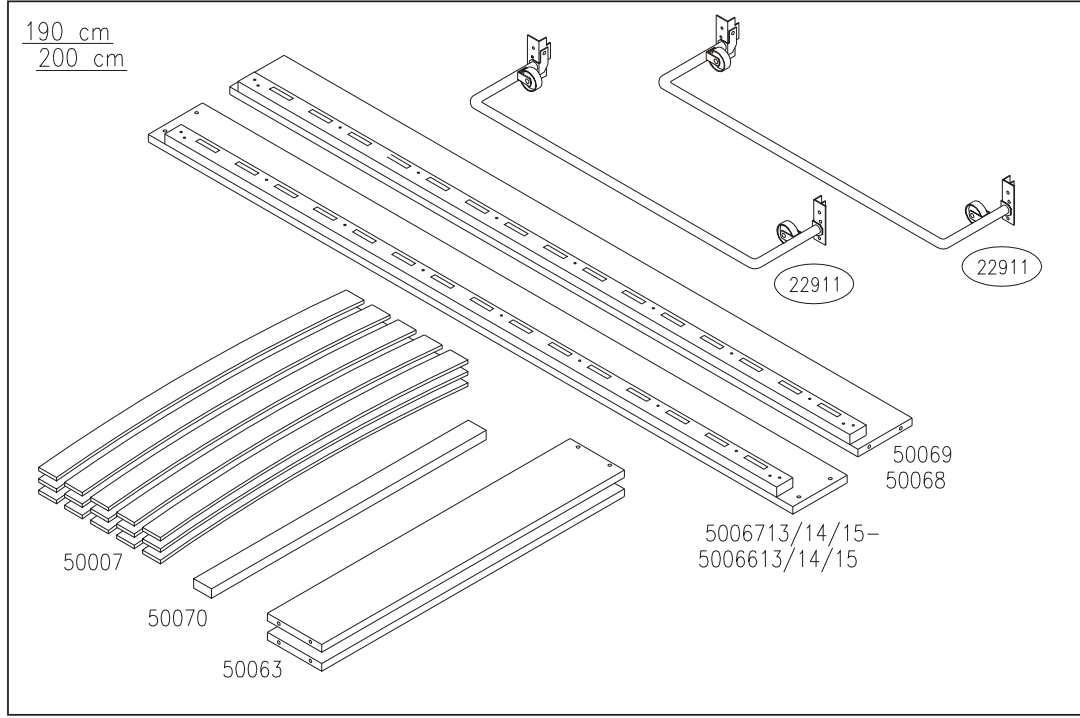
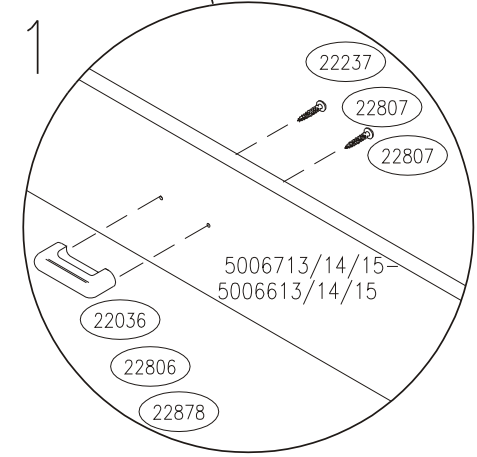
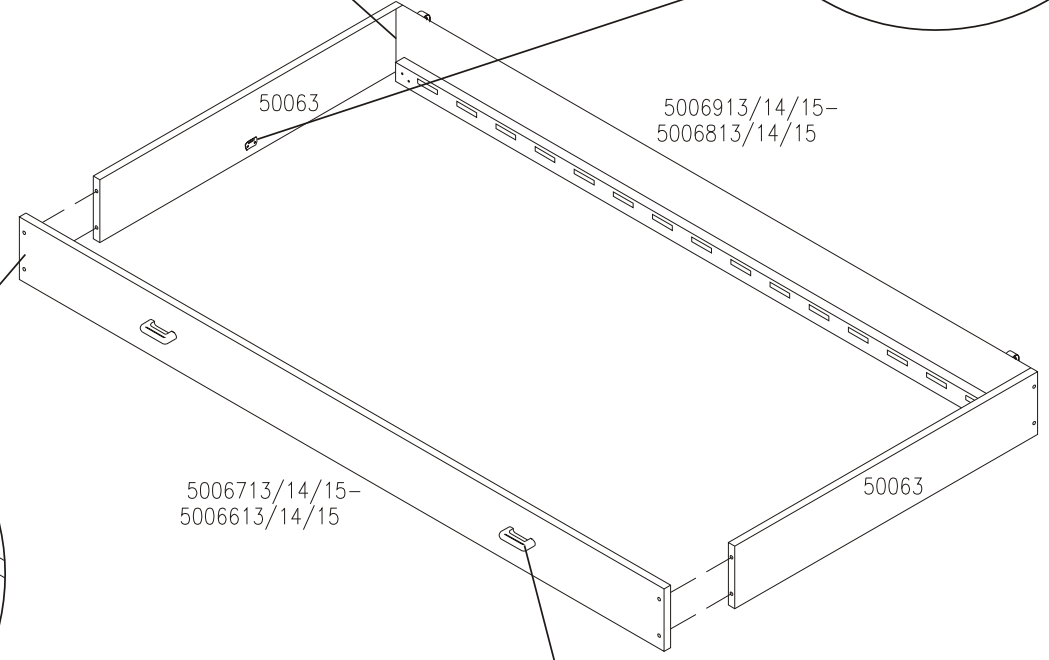
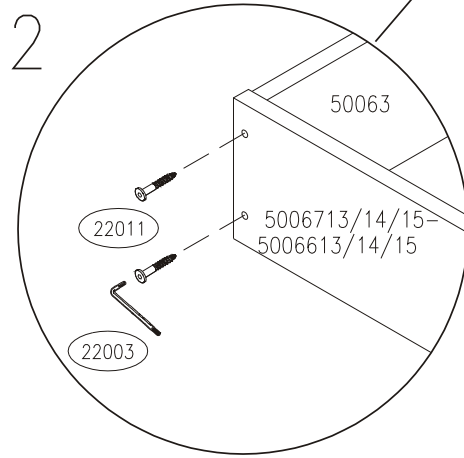
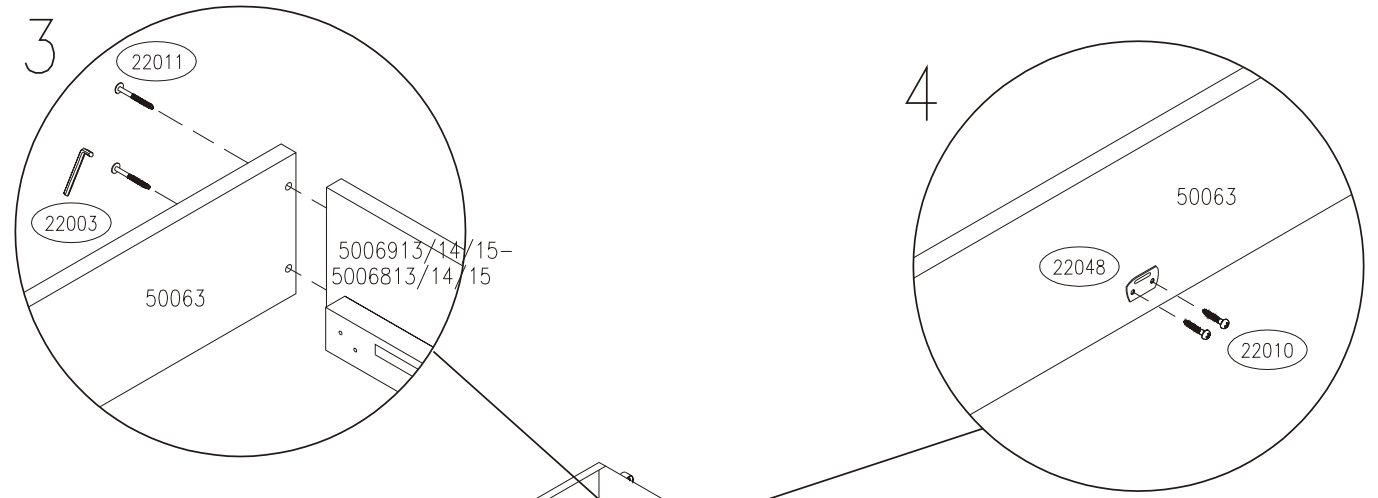


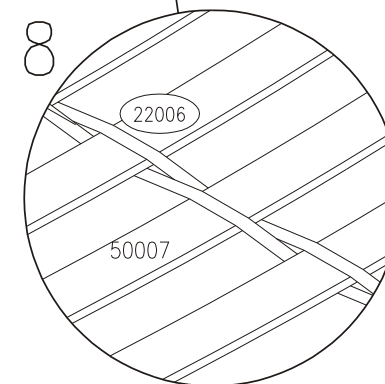
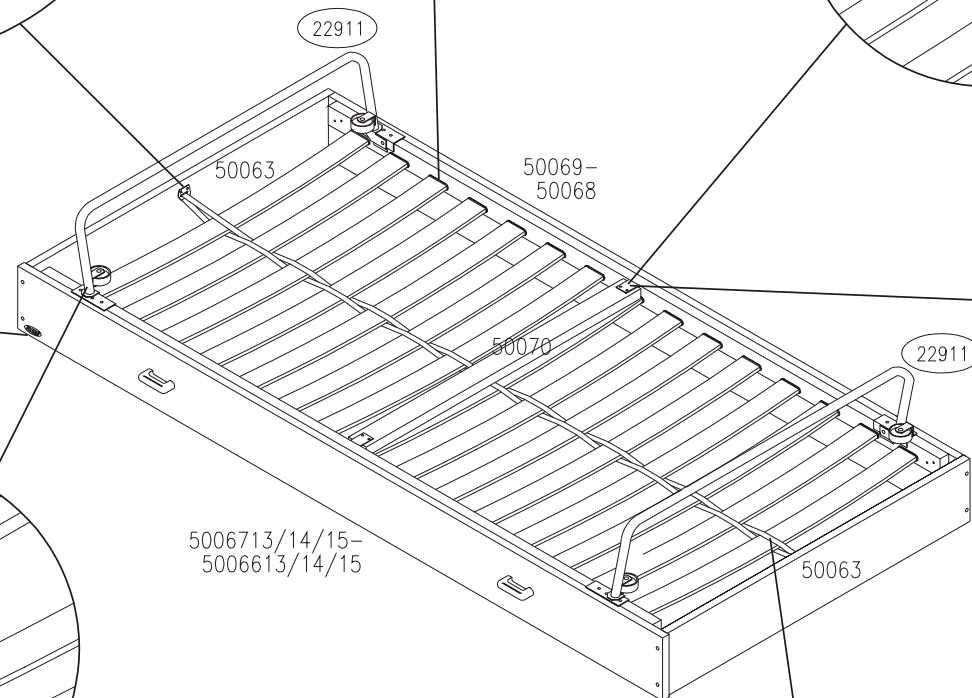
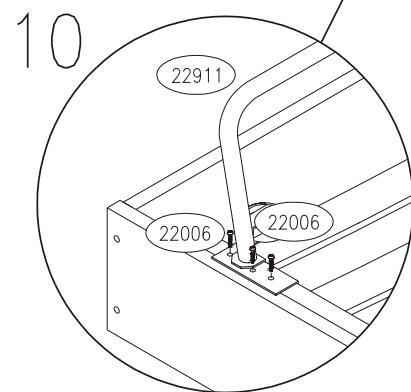
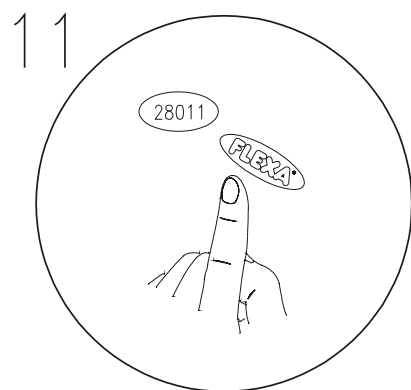
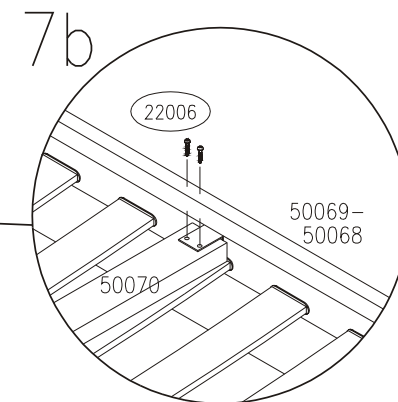
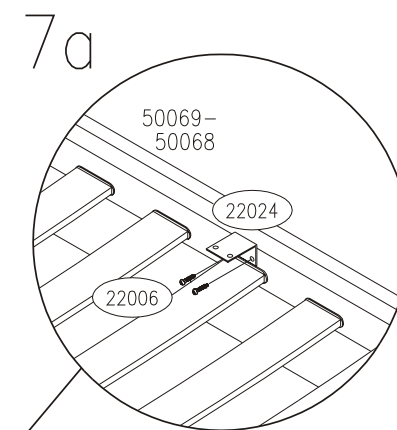
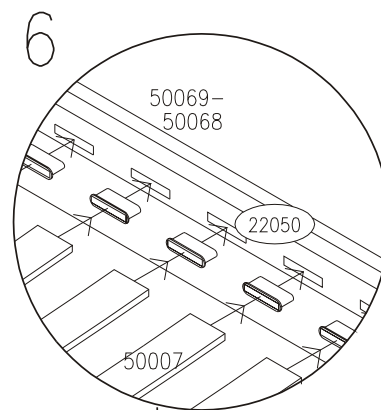
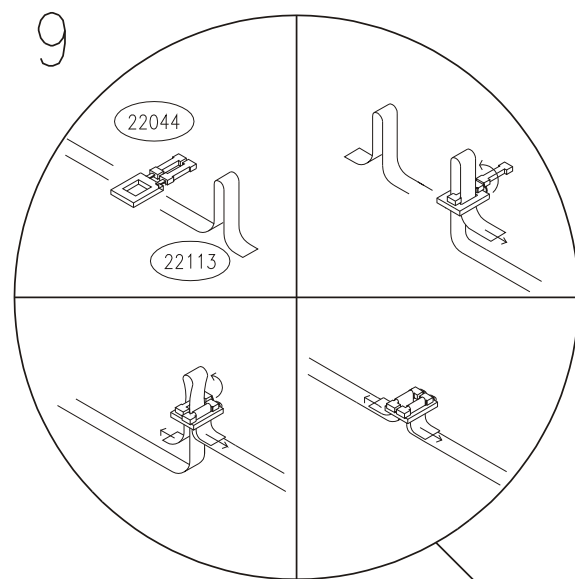
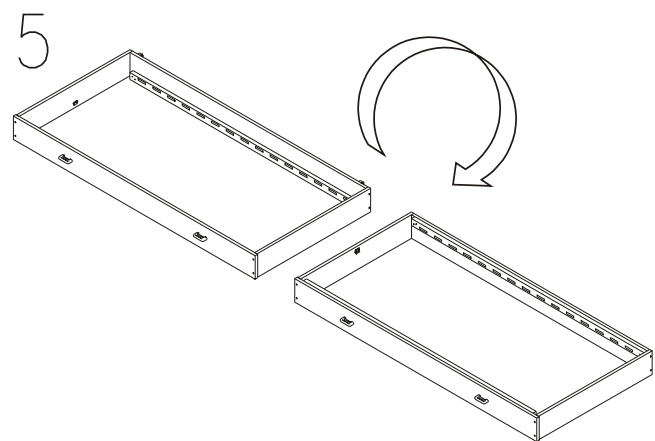
4048.404-405 Flexa ausziehbares Bett Kiefer
4048.490.010.02 + 405 Flexa ausziehbares Bett weiss

7120113/14/15
7120213/14/15



22003 x 1 4 mm	22912 x 2 	22011 x 8 7x50 mm FH	22048 x 2 25x35 mm
22010 x 4 3,5x16 mm PH	22050 x 30 14x50 mm	22024 x 2 30x40 mm	22006 x 20 4,5x20 mm PH
22113 x 1 15x4250 mm	22044 x 1 24x66,5 mm	28011 x 1 	
7120113/ 7120213 22036 x 2 4x35 mm	7120114/ 7120214 22806 x 2 M4x25 mm	7120115/ 7120215 22878 x 2 M4x25 mm	





<p>(DK) RÅD OM VEDLIGEHOJDELSE: Tør af med en fugtig klud. Evt. større pletter fjernes med en fugtig svamp med sæbe. Undgå opløsningsmidler. Skruer og bolte efterspændes med jævne mellemrum.</p>	<p>(GB) MAINTENANCE INSTRUCTIONS: Cleaning with a wet cloth, use a sponge with soap to remove obstinate dirt. Avoid solvents and dilutions. Screws and bolts should from time to time be retightened.</p>	<p>(D) PFLEGEHINWEIS: Pflege mit einem feuchten Lappen. Für hartnäckigen Schmutz empfehlen wir einen Schwamm mit Seife. Vermeiden Sie Lösungs- und Verdünnungsmittel. Schrauben und Bolzen sollten regelmäßig nachgezogen werden.</p>	<p>(F) CONSEILS D'ENTRETIEN: Entretien avec un chiffon humide pour la poussière – les tâches rebelles s'enlèvent avec une éponge légèrement savonneuse. Eviter tous solvants et diluants. Votre lit doit être vérifié périodiquement afin de resserrer les vis.</p>	<p>(E) CONSEJO PARA LA CONSERVACIÓN: Limpiar con un paño húmedo. Para quitar manchas mas grandes usar una esponja con jabón. Evitar usar productos químicos. Las herrajes necesitan opretarse a veces.</p>	<p>(NL) ONDERHOUD: Reinigen met een vochtige doek. Hardnekkig vuil verwijderen met een spons en zeep. Vermijd oplos- en verdunningsmiddelen. Schroeven en moeren regelmatig aandraaien.</p>	<p>(I) CONSIGLI PER LA MANUTENZIONE: Pulire con un panno umido, usare una spugna impregnata di sapone per togliere lo sporco persistente. Evitare l'uso di prodotti chimici. Dadi e viti sono, di tanto e tanto, da ri-avvitare.</p>
---	--	--	--	---	--	---