

### Instructions de montage:

- Choisissez l'emplacement avec soin: évitez les terrains en cuvette où l'eau de pluie peut s'accumuler.
- Enlevez les pierres et les branches risquant de déchirer le tapis de sol.
- Étalez la tente intérieure, dont l'entrée doit se trouver du côté abrité du vent dominant.
- Fixez et tendez bien le tapis de sol de la tente par les quatre coins avec des piquets d'ancrage (1). Important: enfoncez tous les piquets avec le maillet de caoutchouc.
- Emboîtez les trois arceaux en fibre de verre (2).
- Posez les 2 arceaux longs sur la croix au sommet de la tente. Courbez-les pour enfler chaque extrémité sur les broches de maintien en métal fixées aux quatre coins (3).
- Maintenir les 2 mâts en fibre de verre croisés au-dessus du sommet et les soulever avec précaution. suspendre la tente intérieure aux arceaux croisés par les crochets en plastique, en commençant au sommet et en descendant (4). Fixez les rubans du sommet de la tente au point de croisement des arceaux.
- Posez la toile externe sur la tente. L'extérieur de la toile externe se reconnaît au système de haubanage.
- Fixez la toile externe aux arceaux par ses attaches agrippantes intérieure (5).
- Enfilez le mât court en fibre de verre dans la gaine en tissu de l'entrée, tout en le courbant pour enfler ses extrémités dans les broches de maintien en métal (6).
- Fermez toutes les fermetures à glissière de la toile externe. Accrochez les crochets métalliques de la toile externe aux anneaux métalliques de la tente. Fixez au sol les boucles de la toile externe par des piquets d'ancrage.
- Assurez la stabilité de la tente en attachant à la toile externe les haubans et en les arrimant à l'aide de piquets d'ancrage.

### Démontage:

- Le démontage s'effectue dans l'ordre inverse du montage.
- Déposez et pliez les toiles externes et internes de telle manière que la largeur d'enroulement soit à peu près égale à celle des éléments de base des arceaux démontés.
- Posez les éléments des arceaux démontés sur la toile pliée et enroulez le tout. Important: quand vous la démontez, la tente doit être entièrement sèche (risque de pourriture ou de moisissure). Si vous devez démonter la tente quand elle est humide, vous devez le plus vite possible l'étaler à un endroit sec pour la faire sécher.

### Entretien:

Utilisez une brosse douce pour nettoyer l'intérieur de la tente. Nettoyez avec un chiffon humide les parties en film ou en plastique. Attention: ne lavez pas la tente au lave-linge; ne la donnez pas au nettoyage chimique! Rangez toujours votre tente dans un endroit sec et quand elle est parfaitement sèche.

### Eau de condensation:

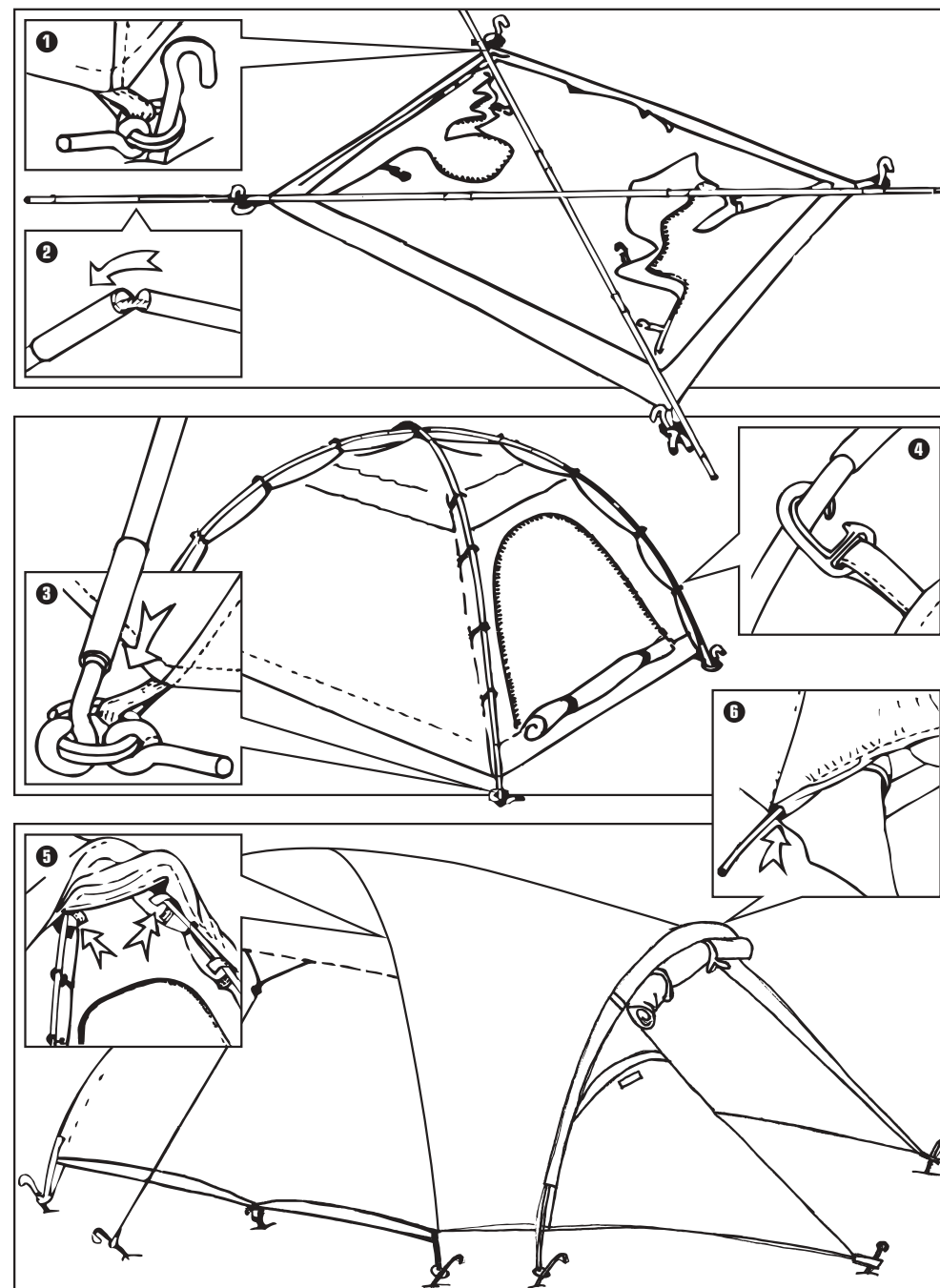
L'eau de condensation est inévitable et doit être évacuée par le courant d'air entre la toile externe et la toile interne. Plus le temps est humide et froid, plus il y a d'eau de condensation qui se forme. Par un temps de pluie, froid ou sans vent ou lorsque le sol de la tente est humide, des petites gouttelettes peuvent se former à l'intérieur de la toile externe. Ce n'est pas un signe de non étanchéité mais d'une aération insuffisante. Petits conseils pour améliorer l'aération: bien ouvrir tous les orifices, bien tendre la toile externe, ancrer le bord inférieur de la toile externe afin qu'un écart reste ouvert aussi grand possible au sol. Evitez de toucher depuis la toile interne la toile externe qui deviendra humide par l'eau de condensation.

### Conseils utiles:

- Conservez cette notice dans le sac de tente.
- Lavez à l'eau les fermetures à glissière puis les passer avec de la cire de bougie ou au spray silicone si elles sont difficiles à ouvrir.
- Contrôlez périodiquement le bon état des haubans et des piquets d'ancrage (au camping 2x par jour).
- Ne pas laisser la tente trop longtemps sans la contrôler.
- Prenez avec vous, surtout si vous faites un tour, du matériel de réparation et de remplacement.

### Accessoires:

Chez nous, vous trouverez une grande quantité d'accessoires et d'ustensiles pour le camping, par ex. sardines pour différents types de sol, mâts de remplacement, nattes isolantes, matelas, sacs de couchage, lampes pour tente et – pour les tentes anciennes – des produits d'imperméabilisation et d'étanchéité.



## d e u t s c h

### Material:

Aussenzelt: Polyester 185 T, Wassersäule 2000 mm  
 Innenzelt: Nylon 190 T  
 Boden: Polyethylengewebe

### Stückliste:

- 1 Zeltsack mit Tragriemen
- 1 Erdnagelsack
- 1 Zeltstangensack
- 1 Aussenzelt
- 1 Innenzelt
- 1 Vorzelt-Plane
- 17 Erdnägel
- 8 Profilheringe
- 8 Abspannleinen
- 2 Glasfibrstangen 459 cm
- 1 Glasfibrstange 366 cm

### Masse/Gewicht:

Aussenzelt: Länge 405 cm, Breite 225 cm, Höhe 135 cm  
 Innenzelt: Länge 240 cm, Breite 210 cm, Höhe 125 cm  
 Gewicht: 6 kg

### Sicherheitshinweise:

- Zelte sind entflammbar! Achten Sie auf die folgenden Vorsichtsmassnahmen:
- Lampen, Koch- und Heizgeräte nicht in der Nähe der Zeltwände platzieren. Sicherheitshinweise dieser Geräte beachten. Kinder von eingeschalteten Geräten fernhalten.
  - Vermeiden Sie ein offenes Feuer in der Nähe des Zeltens.
  - Durchgänge freihalten.

### Vor dem ersten Einsatz:

- Lesen Sie die Aufbauanleitung genau durch.
- Material anhand der Stückliste auf Vollständigkeit überprüfen.
- Zelt gemäss Aufbauanleitung probeweise aufstellen.
- Je nach Einsatzort entsprechendes Zubehör wie z.B. Klappspaten, Gummihammer und Ersatzteile besorgen.

### Aufbauanleitung:

- Geeigneten Standort bestimmen. Vermeiden Sie Mulden und Bodensenken (Ansammlung von Regenwasser).
- Damit der Zeltboden nicht verletzt wird, den vorgesehenen Standort von Steinen und Ästen säubern.
- Innenzelt auslegen und Haupteingang auf die windabgewandte Seite richten.
- Zeltboden mit Erdnägeln an den vier Eckösen straff spannen und fixieren (1). Wichtig: Erdnägel immer mit einem Gummihammer einschlagen.
- Die drei Fiberglasstangen zusammenstecken (2).
- Die beiden längeren Stangen übers Kreuz an den Ecken in die montierten Metallstifte stecken. Dazu sind die Stangen durchzubiegen (3).
- Die beiden übers Kreuz gehenden Fiberglasstangen vorsichtig hochziehen. Das Innenzelt von oben nach unten mit den Kunststoffhaken an den Stangen aufhängen (4). Zelt-dachspitze im Stangenkreuz mit den Stoffbündeln fixieren.
- Aussenzelt über das Innenzelt legen. Die Aussenseite ist durch die Abspannvorrichtungen erkennbar.
- Das Aussenzelt wird mit Klettverschlüssen innen an den Fiberglasstangen befestigt (5).
- Die kurze Fiberglasstange beim Haupteingang durch den Stofftunnel stossen und deren Enden in die Metallstifte stecken. Dazu ist die Stange durchzubiegen (6).
- Am Aussenzelt alle Reissverschlüsse schliessen. Die Metallhaken des Aussenzeltes an den Metallringen des Innenzeltes einhängen. Die Schlaufen des Aussenzeltes mit Erdnägeln fixieren.
- Zur Erhöhung der Stabilität Spannleinen am Aussenzelt anbringen und mit Erdnägeln abspannen.

### Demontage:

- Die Demontage erfolgt grundsätzlich in umgekehrter Reihenfolge wie der Aufbau.
- Gestänge auf Stoffbahn legen und einrollen. Wichtig: Bei der Demontage muss das Zelt völlig trocken sein (Verschimmelungs- und Verrottungsgefahr)! Wird das Zelt im nassen oder feuchten Zustand demontiert, muss es schnellstmöglich an einem geeigneten Ort ausgepackt und getrocknet werden.

### Pflege:

Zur Säuberung des Zeltens eine weiche Bürste verwenden. Folien- oder Kunststoffteile feucht abwaschen. Achtung: Nicht in der Waschmaschine waschen, nicht chemisch reinigen! Zelt stets an einem trockenen Ort aufbewahren.

### Kondenswasser:

Kondenswasser ist unvermeidlich und muss durch den Luftzug zwischen Aussen- und Innenzelt abtransportiert werden. Je feuchter und kälter das Wetter ist, desto mehr Kondenswasser bildet sich. Bei Regenwetter, feuchtem Zeltgrund, Kälte oder Windstille können sich sogar kleine Tröpfchen auf der Innenseite des Aussenzeltes bilden. Dies ist kein Zeichen für Undichtigkeit, sondern von unzureichender Belüftung. Folgende Tricks verbessern die Belüftung: alle Lüfter weit öffnen; Aussenzelt gut abspannen; Unterkante des Aussenzeltes so abspannen, dass ein möglichst grosser Spalt zum Boden offenbleibt; Eingänge etwas öffnen. Vermeiden Sie Berührungen vom Innenzelt am Aussenzelt, da es sonst vom Kondenswasser feucht wird.

### Tipps:

- Aufbauanleitung aufbewahren und immer im Zeltsack dabei haben.
- Schwergängige Reissverschlüsse mit Wasser ausspülen und durch Einreiben mit Kerzenwachs oder Silikonspray wieder gängig machen.
- Abspannungen und Erdnägel periodisch kontrollieren (auf dem Campingplatz 2x täglich).
- Zelte nicht längere Zeit unbeaufsichtigt stehen lassen.
- Auf Tour Reparaturmaterial und Ersatzteile mitnehmen.

### Zubehör:

Bei uns finden Sie eine grosse Auswahl an Zubehör wie z.B. Spezialheringe, Ersatzgestänge, Zeltunterlagen, Liegematten, Schlafsäcke, Zeltlampen und – für ältere Zelte – Nacht-dichter und Imprägniermittel.

## f r a n ç a i s

### Matériaux:

Toile externe: polyester 185 T, colonne d'eau 2000 mm  
 Toile interne: nylon  
 Tapis de sol: tissu polyéthylène

### Liste des pièces:

- 1 sac de tente avec bandoulière
- 1 sac à piquets de sols
- 1 sac pour les mâts
- 1 toile externe
- 1 toile interne
- 1 bâche pour l'auvent
- 17 piquets de sol
- 8 sardines profilées
- 8 haubans
- 2 mâts en fibre de verre 459 cm
- 1 mât en fibre de verre 366 cm

### Dimensions/poids:

Toile externe: long. 405 cm, larg. 225 cm, haut. 135 cm  
 Toile interne: long. 240 cm, larg. 210 cm, haut. 125 cm  
 Poids: 6 kg

### Conseils pour votre sécurité:

- Les tentes sont inflammables! Prenez les précautions suivantes quand vous campez:
- N'utilisez pas de réchaud, de chauffage ou de lampe à foyer ouvert à proximité des parois de la tente. Respectez les conseils de sécurité des fabricants de ces appareils. Tenez les enfants éloignés des appareils allumés.
  - Interdisez tout feu ouvert à proximité de la tente.
  - Laissez les issues de la tente libres pour circuler.

### Avant la première utilisation:

- Lisez attentivement la notice de montage.
- Vérifiez si le matériel est complet en comparant avec la liste des pièces.
- Avant la première sortie, effectuez un montage à titre d'essai.
- Prévoyez la diversité des conditions de sol en vous équipant d'accessoires appropriés, par ex.: pelle-bêche pliante, maillet de caoutchouc, pièces de rechange, etc.