

**Register Now**   
[www.delonghi.com/register](http://www.delonghi.com/register)

---

EC15X

COFFEE MAKER  
MACCHINA DA CAFFÈ  
MACHINE À CAFÉ  
KAFFEEMASCHINE  
KOFFIEZETAPPARAAT  
CAFETERA  
MÁQUINA DE CAFÉ  
ΜΗΧΑΝΗ ΓΙΑ ΚΑΦΕ  
KAFFEMASKIN  
KAFFEMASKIN  
KAFFEMASKINE  
KAHVINKUITIN  
КОФЕМАШИНА  
КОФЕ ЖАСАҒЫШ  
KÁVÉFŐZŐGÉP  
KÁVOVAR  
KÁVOVAR  
EKSPRES DO KAWY  
APARAT ZA KAVU  
KAVNI APARAT  
КАФЕМАШИНА  
APARAT DE PREPARAT CAFEA  
KAHVE MAKINESI

ماكينه قهوه



---

**DeLonghi**

**IT**

pag. 13

**PT**

pág. 19

**RU**

стр. 25

**BG**

стр.33

**EN**

page 14

**EL**

σελ 20

**KZ**

26-бет

**RO**

pag.34

**DE**

S.15

**NO**

sid.21

**HU**

old. 27

**TR**

say.35

**FR**

pag. 16

**SV**

sid. 22

**CS**

str. 28

**AR**

36

**NL**

pag. 17

**DA**

sid.23

**SK**

str. 29

**ES**

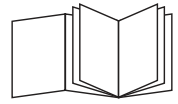
pág. 18

**FI**

siv. 24

**PL**

str. 30



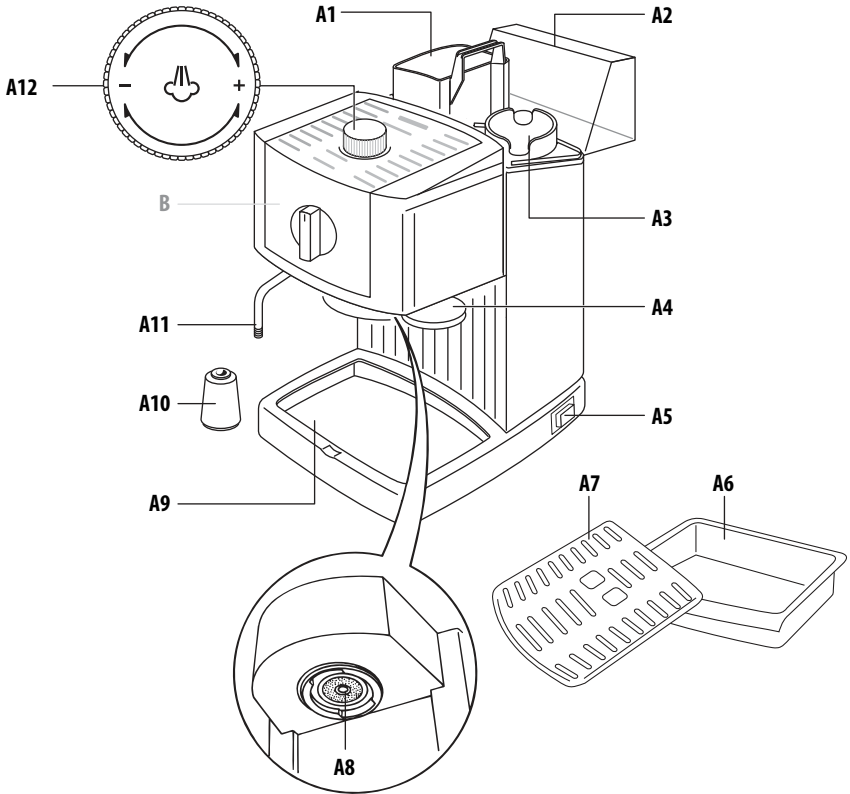
**HR**

str. 31

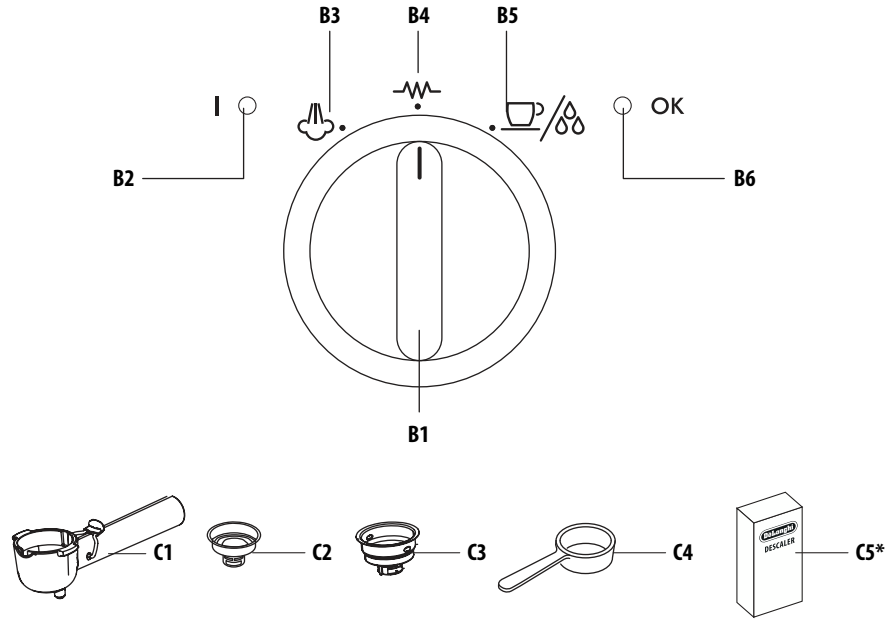
**SL**

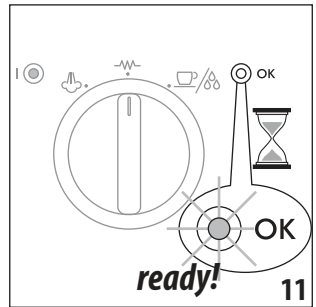
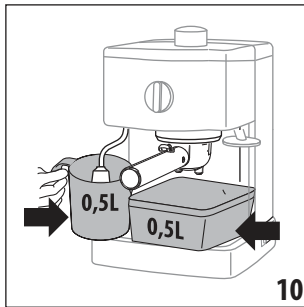
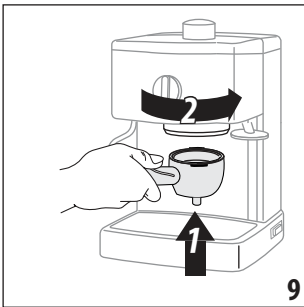
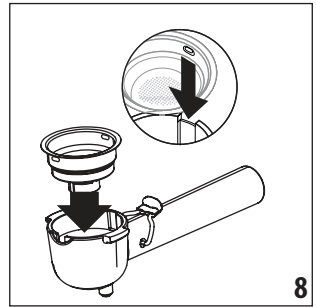
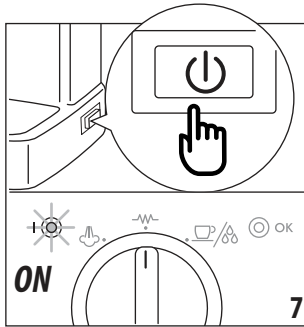
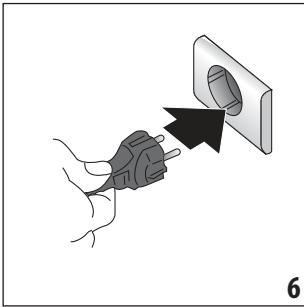
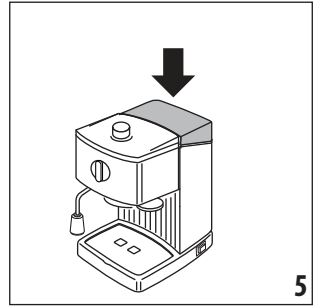
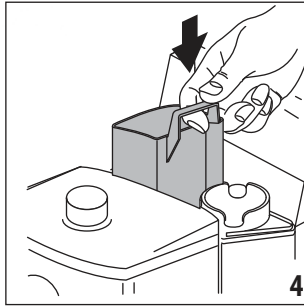
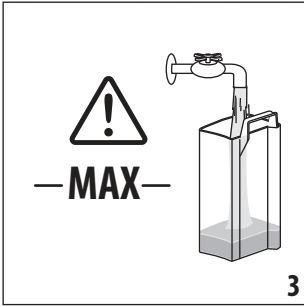
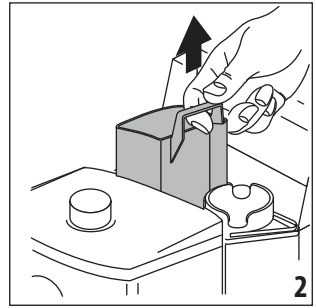
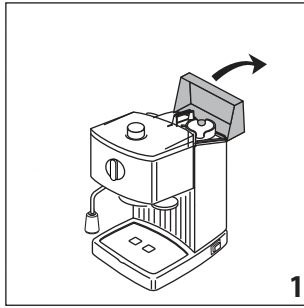
str. 32

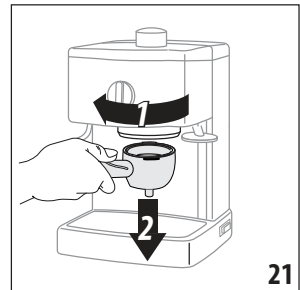
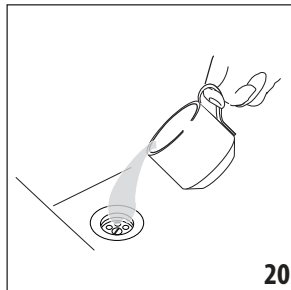
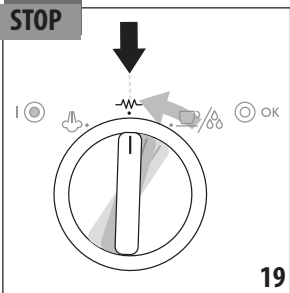
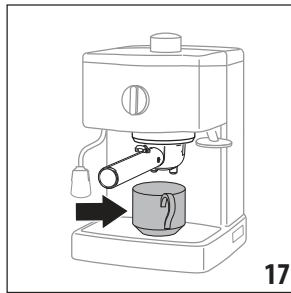
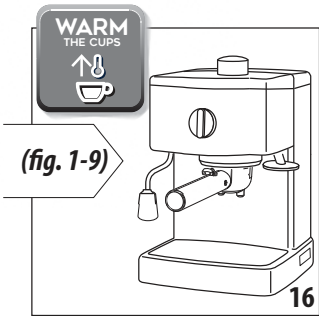
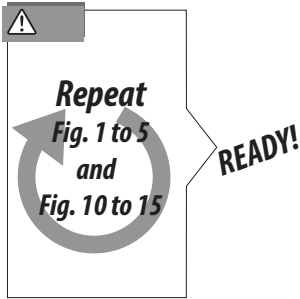
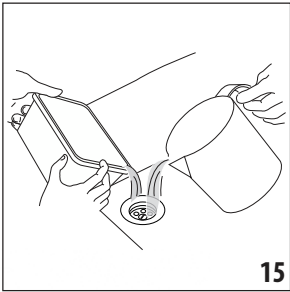
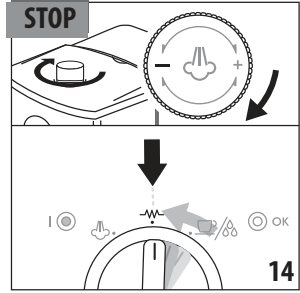
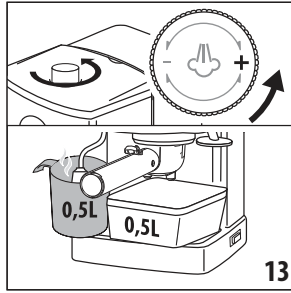
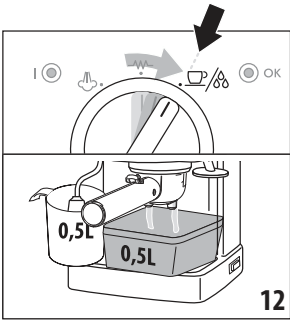
**A**

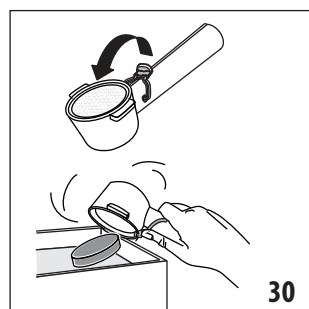
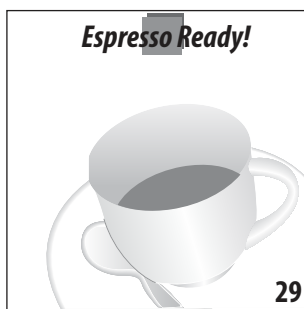
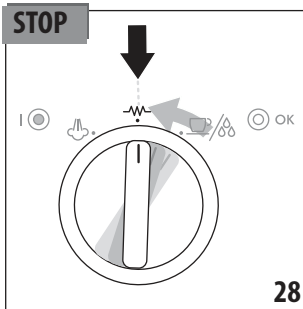
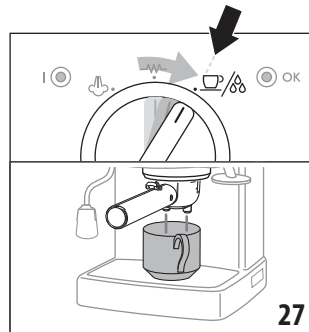
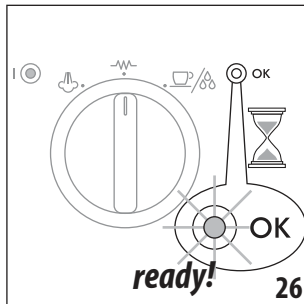
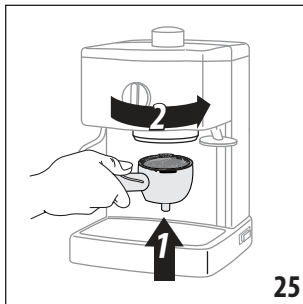
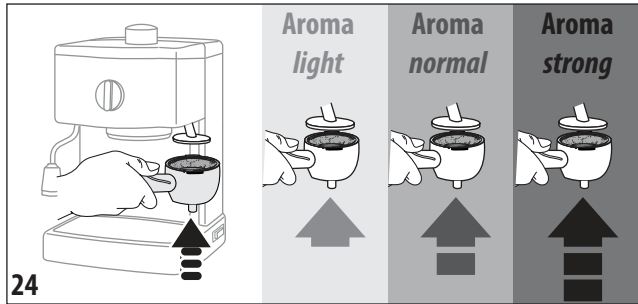
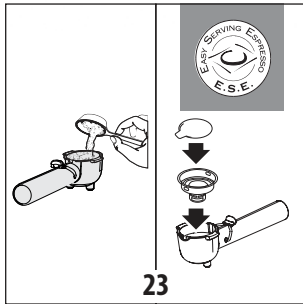
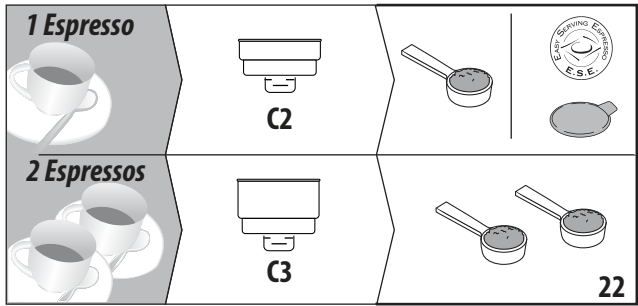


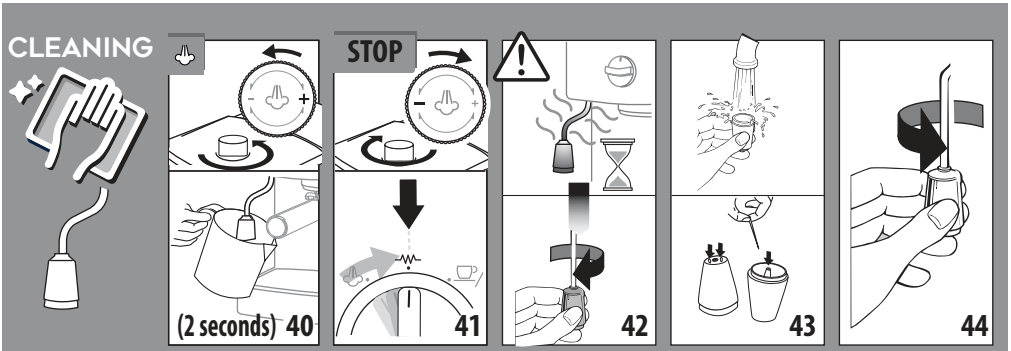
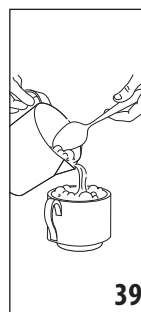
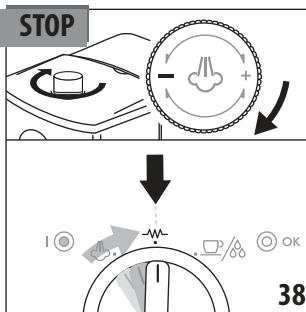
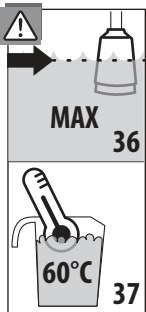
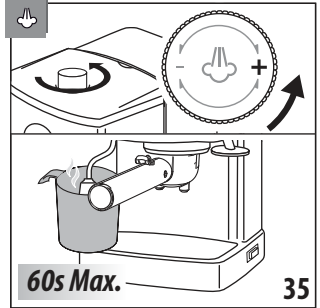
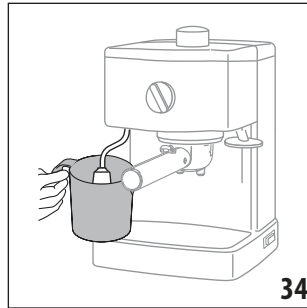
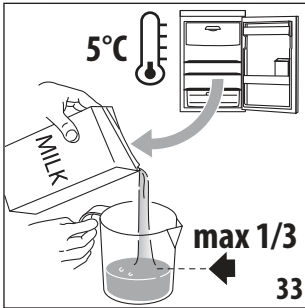
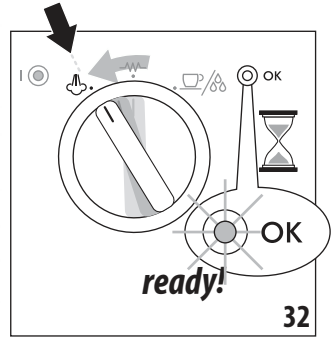
**B**



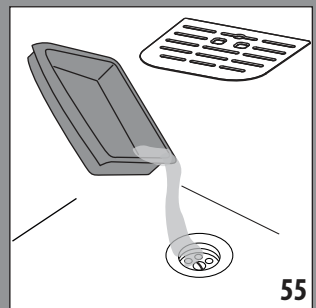
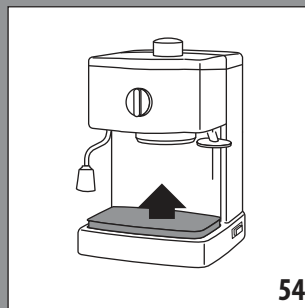
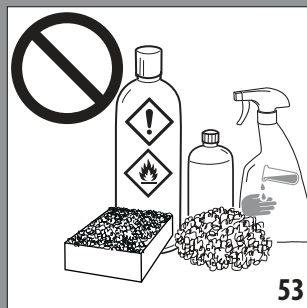
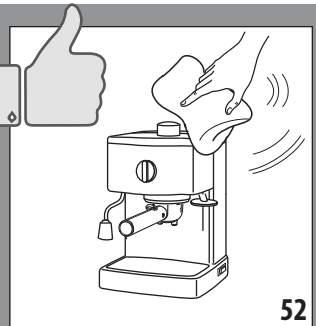
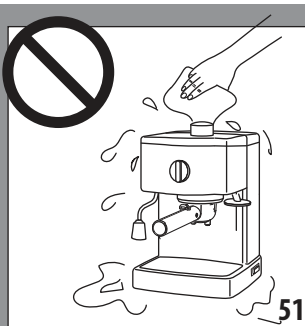
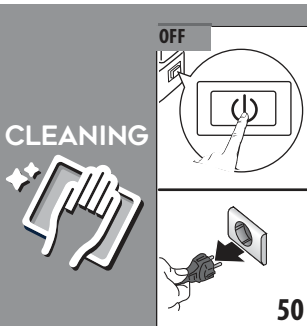
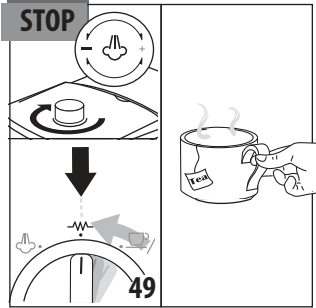
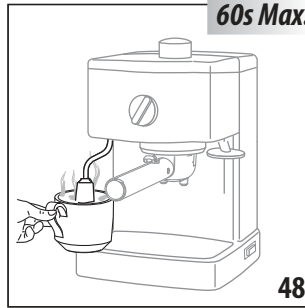
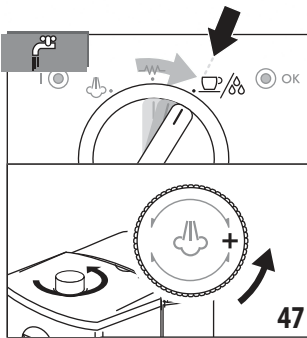
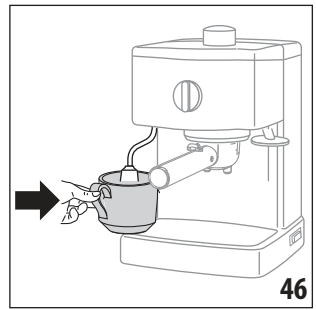
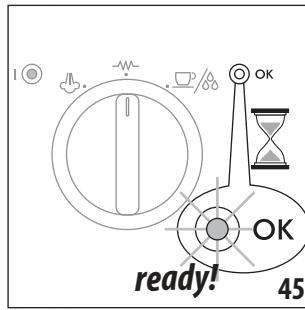


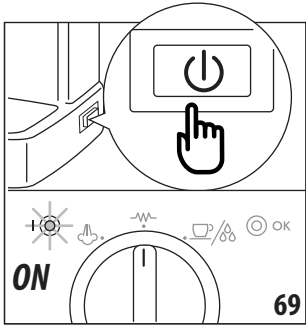
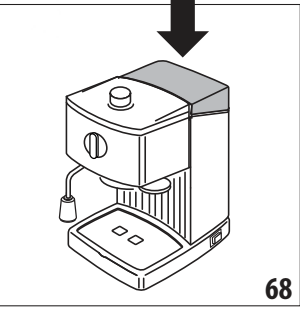
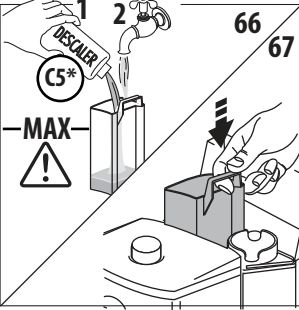
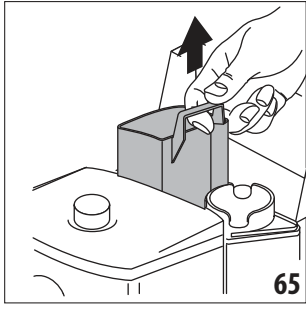
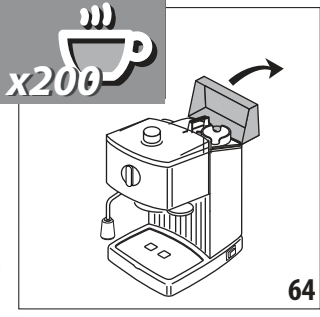
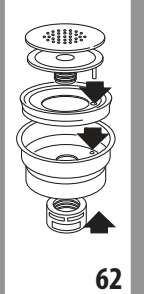
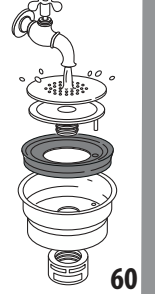
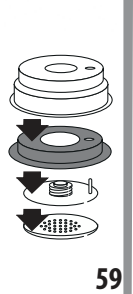
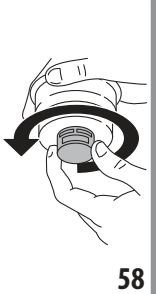
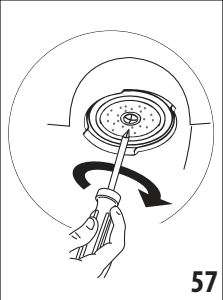
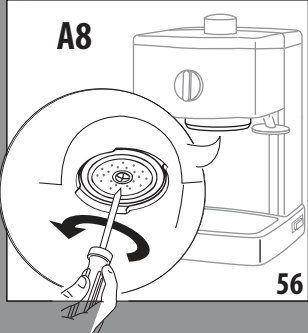


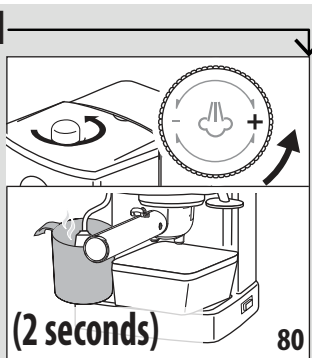
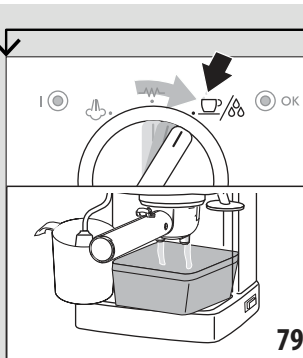
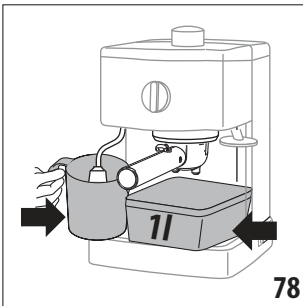
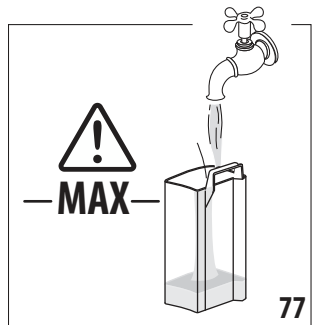
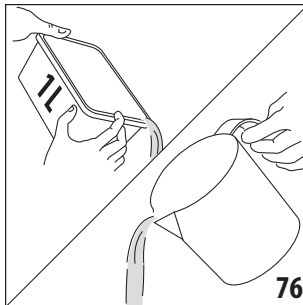
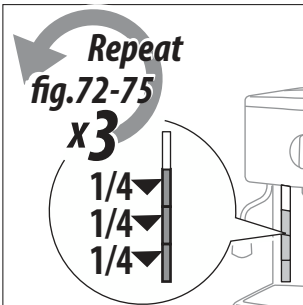
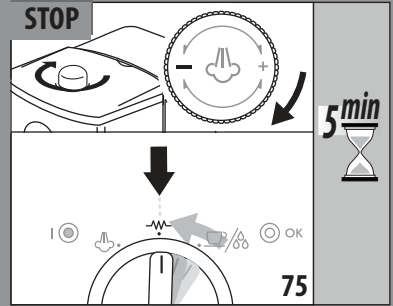
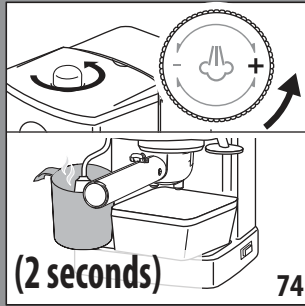
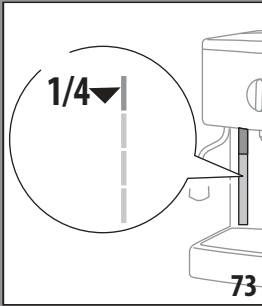
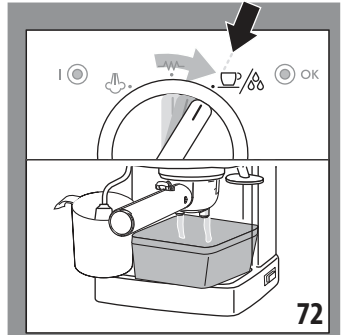
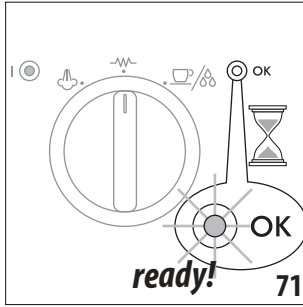
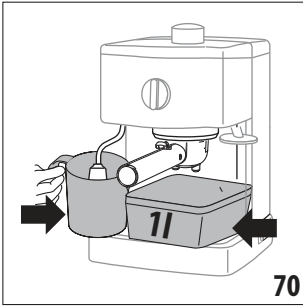


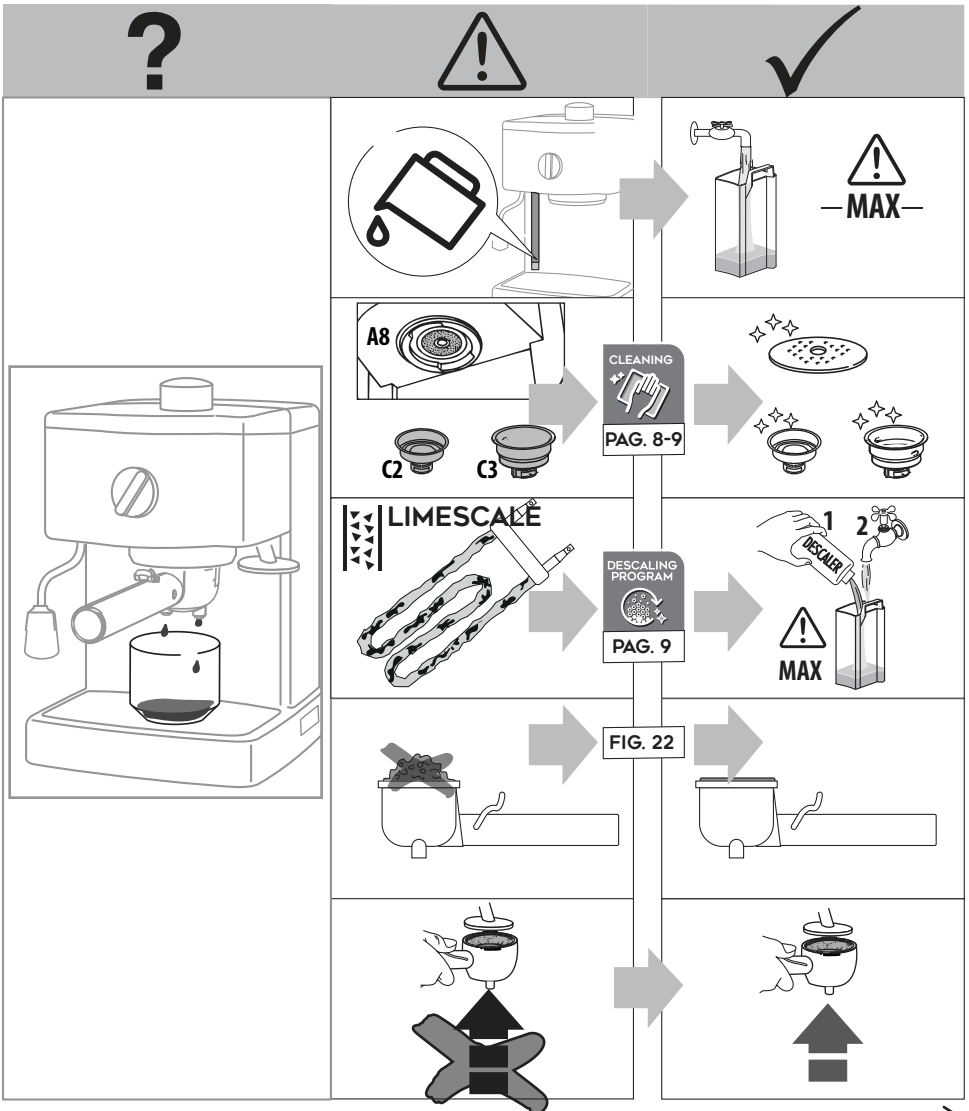
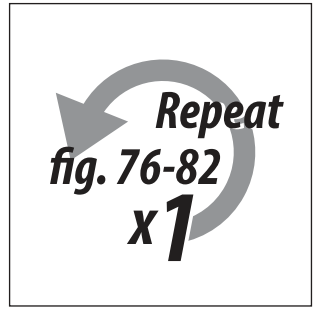
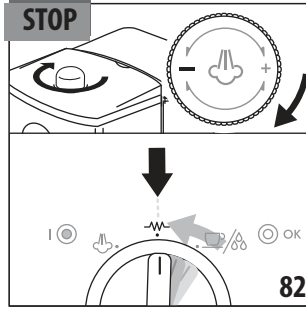
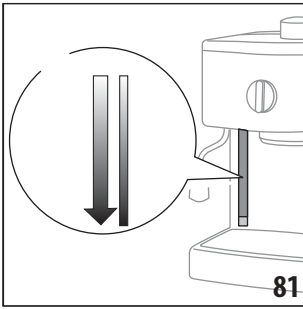














Prima di utilizzare l'apparecchio leggere sempre il fascicolo delle avvertenze di sicurezza.

## 1. DESCRIZIONE

### 1.1 Descrizione dell'apparecchio (A)

- A1. Serbatoio acqua estraibile
- A2. Coperchio serbatoio acqua
- A3. Porta accessori (filtro caffè)
- A4. Pressino caffè
- A5. Pulsante ON/OFF
- A6. Vaschetta raccogliogocce
- A7. Griglia poggiatazze
- A8. Doccia caldaia
- A9. Alloggio vaschetta raccogliogocce
- A10. Cappuccinatore
- A11. Tubo erogazione acqua calda/vapore
- A12. Manopola vapore

### 1.2 Descrizione pannello comandi (B)

- B1. Manopola selettore funzioni
- B2. Spia alimentazione I
- B3. Posizione vapore
- B4. Posizione STOP/Standby
- B5. Posizione erogazione caffè/acqua calda
- B6. Spia OK

### 1.3 Descrizione accessori (C)

- C1. Coppetta portafiltro
- C2. Filtro crema 1 caffè con caffè macinato o con cialda
- C3. Filtro crema 2 caffè
- C4. Misurino dosatore
- C5. Decalcificante (\*non incluso, acquistabile presso i centri assistenza autorizzati)

## 2. DATI TECNICI

Tensione di rete:	220-240V-50/60Hz
Potenza assorbita:	1100W
Dimensioni LxHxP :	195x285x240 (330) mm
Pressione:	15 bar
Capacità serbatoio acqua:	1 L
Lunghezza cavo alimentazione:	1250 mm
Peso:	3,8 kg



Nessun componente o accessorio della macchina può essere lavato in lavastoviglie.



La macchina si spegne automaticamente dopo un certo periodo di inutilizzo.

## 3. SOMMARIO

	Primo avvio dell'apparecchio ..... pag.	4
	Scaldare le tazze ..... pag.	5
	Preparare il caffè ..... pag.	6
	Preparare il cappuccino ..... pag.	7
	Erogazione acqua calda..... pag.	8
	Pulizia dell'apparecchio ..... pag.	8
	Decalcificazione ..... pag.	9
	<i>Completare sempre la decalcificazione con 2 risciacqui, per evitare che i caffè preparati successivamente abbiano un sapore acido.</i>	
	Se qualcosa non funziona..... pag.	11

## 4. LEGENDA



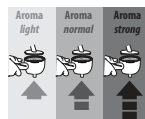
Attendere

**ready!**

Pronta all'uso



Ripetere le operazioni indicate



Pressatura del caffè: all'aumentare della pressatura, aumenta l'intensità dell'aroma.



Pulizia del cappuccinatore (da eseguire dopo ogni preparazione latte)



Procedere con l'operazione dopo X caffè

Before using the appliance, always read the safety warnings.

## 1. DESCRIPTION

### 1.1 Description of the appliance (A)

- A1. Removable water tank
- A2. Water tank lid
- A3. Accessories holder (coffee filter)
- A4. Coffee presser
- A5. ON/OFF button
- A6. Drip tray
- A7. Cup grille
- A8. Boiler outlet
- A9. Drip tray housing
- A10. Cappuccino maker
- A11. Hot water/steam spout
- A12. Steam dial

### 1.2 Description of control panel (B)

- B1. Mode selector
- B2. Power light I
- B3. Steam position
- B4. STOP/Standby position
- B5. Coffee/hot water delivery position
- B6. OK light

### 1.3 Description of accessories (C)

- C1. Filter holder
- C2. 1 coffee froth filter with pre-ground coffee or pod
- C3. 2 coffees froth filter
- C4. Measure
- C5. Descaler (\*not included, can be purchased from authorised Customer Services)

## 2. TECHNICAL DATA

Mains voltage:	220-240V-50/60Hz
Absorbed power:	1100W
Size LxHxD:	195x285x240 (330) mm
Pressure:	15 bars
Water tank capacity:	1 litres
Power cord length:	1250 mm
Weight:	3.8 kg











None of the components or accessories is dishwasher safe.
















The appliance goes off automatically if not used for a certain period of time.

## 3. CONTENTS

	Turning the appliance on for the first time	page 4
	Warming the cups	page 5
	Making coffee	page 6
	Making cappuccino	page 7
	Delivering hot water	page 8
	Cleaning the appliance	page 8
	Descaling	page 9
	<i>Always complete descaling with 2 rinses to avoid an acid taste the next time you make coffee.</i>	
	Troubleshooting	page 11

## 4. LEGEND

	Wait			
<b>ready!</b>	Ready			
	Repeat the operations indicated			
<table border="0"> <tr> <td></td> <td></td> <td></td> </tr> </table>				Pressing the coffee: as the pressure increases, so does the intensity of the aroma.
				
	Cleaning the cappuccino maker (each time you make cappuccino or milk-based coffee)			
	Perform this operation after X coffees			

Vor dem Gebrauch des Gerätes lesen Sie bitte immer das Heft mit den Sicherheitshinweisen durch.

## 1. BESCHREIBUNG

### 1.1 Beschreibung des Gerätes (A)

- A1. Herausziehbarer Wassertank
- A2. Deckel des Wassertanks
- A3. Zubehörablage (Kaffeesieb)
- A4. Tamper
- A5. Taste ON/OFF
- A6. Abtropfschale
- A7. Ablagerost für Tassen
- A8. Duschsieb des Brühkessels
- A9. Fach für Abtropfschale
- A10. Milchaufschäumer
- A11. Ausgaberohr für Heißwasser/Dampf
- A12. Ausgabeknopf für Dampf

### 1.2 Beschreibung der Bedienblende (B)

- B1. Funktionswahlschalter
- B2. Betriebsleuchte I
- B3. Position Dampf
- B4. Position STOP/Bereitschaft
- B5. Position Kaffee-/Heißwasserausgabe
- B6. Kontrolllampe OK

### 1.3 Zubehörbeschreibung (C)

- C1. Siebträger
- C2. Crema-Sieb für 1 Kaffee mit Kaffeepulver oder mit Kaffeepad
- C3. Crema-Sieb für 2 Kaffees
- C4. Messlöffel
- C5. Entkalker (\*nicht im Lieferumfang enthalten, bei autorisierten Kundendienstzentren erhältlich)

## 2. TECHNISCHE DATEN

Netzspannung:	220-240V-50/60Hz
Leistungsaufnahme:	1100W
Abmessungen BxHxT:	195x285x240 (330) mm
Druck:	15 bar
Fassungsvermögen Wassertank :	1 l
Länge des Speisekabels:	1250 mm
Gewicht:	3,8 kg



Keines der Teile der Kaffeemaschine darf im Geschirrspüler gereinigt werden.



Die Kaffeemaschine schaltet sich nach einer gewissen Zeit des Nichtgebrauchs automatisch aus.

## 3. INHALT

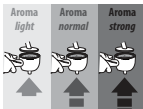
	Erstes Einschalten des Gerätes..... Seite	4
	Vorwärmen der Tassen..... Seite	5
	Zubereitung von Kaffee..... Seite	6
	Zubereitung von Cappuccino..... Seite	7
	Heißwasserausgabe..... Seite	8
	Reinigung des Gerätes..... Seite	8
	Entkalkung..... Seite	9
	<i>Die Entkalkung immer mit 2 Spülvorgängen beenden, um zu vermeiden, dass die später zubereiteten Kaffees sauer schmecken.</i>	
	Betriebsstörungen..... Seite	11


## 4. LEGENDE


 Abwarten

**ready!** Betriebsbereit

 Die genannten Vorgänge wiederholen

 Anpressen des Kaffees: je stärker der Kaffee angepresst wird, desto intensiver ist das Aroma.

 Reinigung des Milchaufschäumers (muss nach jeder Milchzubereitung durchgeführt werden)

 Den Vorgang nach X Kaffees durchführen



Avant d'utiliser l'appareil toujours lire la brochure des consignes de sécurité.

## 5. DESCRIPTION

### 5.1 Description de l'appareil (A)

- A1. Réservoir à eau amovible
- A2. Couvercle réservoir à eau
- A3. Porte-accessoires (filtre café)
- A4. Tasse-mouture café
- A5. Bouton ON/OFF
- A6. Égouttoir
- A7. Plateau d'appui pour tasses
- A8. Douche chaudière
- A9. Logement égouttoir
- A10. Buse à cappuccino
- A11. Tube de distribution eau chaude/vapeur
- A12. Bouton vapeur

### 5.2 Description panneau de commandes (B)

- B1. Bouton sélecteur fonctions
- B2. Voyant alimentation I
- B3. Position vapeur
- B4. Position STOP/Standby
- B5. Position distribution café/eau chaude
- B6. Voyant OK

### 5.3 Description accessoires (C)

- C1. Coupelle porte-filtre
- C2. Filtre crème 1 café avec café moulu ou avec dosette
- C3. Filtre crème 2 cafés
- C4. Doseur
- C5. Détartrant (\*non inclus, peut être acheté auprès des centres d'assistance agréés)

## 6. DONNÉES TECHNIQUES

Tension d'alimentation :	220-240V-50/60Hz
Puissance absorbée :	1100W
Dimensions LxHxP :	195x285x240 (330) mm
Pression :	15 bars
Capacité du réservoir d'eau :	1 L
Longueur cordon d'alimentation :	1250 mm
Poids :	3,8 kg



Aucune pièce ou accessoire de la machine ne peut être lavé au lave-vaisselle.



La machine s'éteint automatiquement après un certain temps d'inutilisation.

## 7. SOMMAIRE

	Première mise en marche de l'appareil	page 4
	Chauffer les tasses.....	page 5
	Préparer le café .....	page 6
	Préparer le cappuccino .....	page 7
	Distribution eau chaude.....	page 8
	Nettoyage de l'appareil .....	page 8
	Détartrage .....	page 9
	<i>Toujours compléter le détartrage par 2 rinçages, pour éviter que les cafés préparés par la suite n'aient un goût acide.</i>	
	Si quelque chose ne fonctionne pas....	page 11

## 8. LÉGENDE



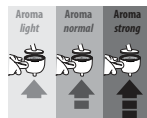
Attendre

**ready!**

Prête à l'emploi



Répéter les opérations indiquées



Tassement du café : plus la pression exercée lors du tassement est forte plus l'intensité de l'arôme augmente.



Nettoyage de la buse à cappuccino (à effectuer après chaque préparation de lait)



Procéder à l'opération après X cafés

Lees altijd het boekje met de veiligheidsvoorschriften voordat u het apparaat gebruikt.

## 1. BESCHRIJVING

### 1.1 Beschrijving van het apparaat (A)

- A1. Uitneembaar waterreservoir
- A2. Deksel waterreservoir
- A3. Opbergvakje (koffiefilters)
- A4. Koffiestamper
- A5. ON/OFF Knop
- A6. Drupbakje
- A7. Kopjesrooster
- A8. Sproeier ketel
- A9. Zitting drupbakje
- A10. Stoompijpje
- A11. Afgiftepijpje heet water/stoom
- A12. Stoomknop

### 1.2 Beschrijving bedieningspaneel (B)

- B1. Selectieknop functies
- B2. Aan-uitlampje I
- B3. Stand stoom
- B4. Stand STOP/Stand-by
- B5. Stand afgifte koffie/heet water
- B6. Lampje OK

### 1.3 Beschrijving accessoires (C)

- C1. Filterhouder
- C2. Filterzeef crème 1 kopje met gemalen koffie of koffiepads
- C3. Filterzeef crème 2 kopjes
- C4. Doseerschepje
- C5. Ontkalkmiddel (\*niet inbegrepen, verkrijgbaar bij de erkende servicecentra)

## 2. TECHNISCHE GEGEVENS

Netspanning:	220-240V-50/60Hz
Geabsorbeerd vermogen:	1100W
Afmetingen BxHxD:	195x285x240 (330) mm
Druk:	15 bar
Capaciteit waterreservoir:	1 L
Lengte voedingskabel:	1250 mm
Gewicht:	3,8 kg



Geen van de onderdelen of accessoires van de machine mag in de vaatwasmachine gewassen worden.



De machine zal na een bepaalde periode van niet-gebruik automatisch uitschakelen.

## 3. INHOUD

	Eerste start van het apparaat ..... pag.	4
	De kopjes verwarmen ..... pag.	5
	Koffie zetten..... pag.	6
	Cappuccino bereiden..... pag.	7
	Warm water afgeven..... pag.	8
	Het apparaat reinigen ..... pag.	8
	Ontkalken ..... pag.	9
	<i>Sluit de ontkalking altijd af met 2 spoelingen, om te voorkomen dat de later gezette koffie een zure smaak heeft.</i>	
	Indien er iets niet werkt..... pag.	11

## 4. LEGENDA



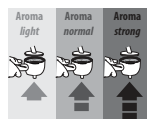
Wacht



Klaar voor gebruik



Herhaal de aangegeven handelingen



Aandrukken van de koffie: hoe meer de koffie wordt aangedrukt, hoe sterker zal het aroma zijn.



Het stoompijpje reinigen (na elke bereiding met melk)



Voer deze handeling uit na X keer koffiezetten

Antes de utilizar el aparato lea siempre el folleto en que figuran las advertencias de seguridad.

## 1. DESCRIPCIÓN

### 1.1 Descripción del aparato (A)

- A1. Depósito de agua extraíble
- A2. Tapadera depósito de agua
- A3. Porta accesorios (filtro de café)
- A4. Prensador café
- A5. Botón ON/OFF
- A6. Bandeja recogegotas
- A7. Rejilla apoyatazas
- A8. Vertedor caldera
- A9. Soporte bandeja recogegotas
- A10. Capuchinador
- A11. Tubo de salida de agua caliente/vapor
- A12. Mando vapor

### 1.2 Descripción del panel de mandos (B)

- B1. Selector funciones
- B2. Indicador alimentación I
- B3. Posición vapor
- B4. Posición STOP/Standby
- B5. Posición salida café/agua caliente
- B6. Indicador OK

### 1.3 Descripción accesorios (C)

- C1. Copa portafiltro
- C2. Filtro crema 1 café con café molido o con cápsula
- C3. Filtro crema 2 cafés
- C4. Medidor dosificador
- C5. Descalcificador (\*no incluido, se puede comprar en los centros de asistencia autorizados)

## 2. DATOS TÉCNICOS

Tensión de red:	220-240V-50/60Hz
Potencia absorbida:	1100W
Dimensiones LxHxP:	195x285x240 (330) mm
Presión:	15 bares
Capacidad del depósito de agua:	1 L
Longitud del cable de alimentación;	1250 mm
Peso:	3,8 kg



Ningún componente ni accesorio de la máquina se puede lavar en el lavavajillas.



La máquina se apaga automáticamente después de cierto periodo sin usar.

## 3. SUMARIO

	Primer puesta en marcha del aparato ... pág.	4
	Calentar las tazas .....	pág. 5
	Preparar el café .....	pág. 6
	Preparar el cappuccino.....	pág. 7
	Salida agua caliente .....	pág. 8
	Limpieza del aparato.....	pág. 8
	Descalcificación.....	pág. 9
	<i>Complete siempre la descalcificación con 2 enjuagues para evitar que los cafés preparados sucesivamente tengan sabor ácido.</i>	
	Si algo no funciona.....	pág. 11

## 4. LEYENDA

	Esperar
<b>ready!</b>	Lista para el uso
	Repetir las operaciones indicadas
	Prensado del café: al aumentar el prensado, aumenta la intensidad del aroma.
	Limpieza del capuchinador (debe realizarse después de cada preparación de leche)
	Proceder con la operación después X cafés

Antes de utilizar o aparelho ler sempre o documento dos avisos de segurança.

## 1. DESCRIÇÃO

### 1.1 Descrição do aparelho (A)

- A1. Reservatório de água extraível
- A2. Tampa reservatória de água
- A3. Porta-acessórios (filtro do café)
- A4. Prensa de café
- A5. Botão ON/OFF
- A6. Tabuleiro de recolha dos pingos
- A7. Grelha de apoio das chávenas
- A8. Duche da caldeira
- A9. Alojamento tabuleiro de recolha de pingos
- A10. Cappuccinador
- A11. Tubo de saída de água quente/vapor
- A12. Botão do vapor

### 1.2 Descrição do painel de comandos (B)

- B1. Botão seletor de funções
- B2. Indicador luminoso de alimentação I
- B3. Posição vapor
- B4. Posição STOP/Standby
- B5. Posição de distribuição de café/água quente
- B6. Indicador luminoso OK

### 1.3 Descrição acessórios (C)

- C1. Compartimento porta-filtro
- C2. Filtro creme 1 café com café moído ou com pastilha
- C3. Filtro de creme 2 café
- C4. Medidor dosador
- C5. Descalcificante (\*não incluído, pode ser comprado nos centros de assistência autorizados)

## 2. DADOS TÉCNICOS

Tensão de rede:	220-240V-50/60Hz
Potência absorvida:	1100W
Dimensões LxHxP:	195x285x240 (330) mm
Pressão:	15 bar
Capacidade do reservatório de água:	1 L
Comprimento do fio de alimentação:	1250 mm
Peso:	3,8 kg



Nenhum componente ou acessório do aparelho pode ser lavado na lava-loiça.



A máquina desliga-se automaticamente após um certo período de inutilização.

## 3. SUMÁRIO

	Ligar o aparelho pela primeira vez ..... pag.	4
	Aquecer as chávenas .....	pag. 5
	Preparar o café .....	pag. 6
	Preparar o cappuccino.....	pag. 7
	Tirar água quente.....	pag. 8
	Limpeza do aparelho.....	pag. 8
	Descalcificação .....	pag. 9
	<i>Completar sempre a descalcificação com 2 enxaguamentos, para evitar que os cafés preparados posteriormente tenham um sabor ácido.</i>	
	Se algo não funcionar.....	pag. 11

## 4. LEGENDA

	Aguardar
<b>ready!</b>	Pronta para a utilização
	Repetir as operações indicadas
	Prensagem do café: ao aumentar a prensagem, aumenta a intensidade do aroma. +
	Limpeza do cappuccinador (a efetuar após cada preparação de leite)
	Proceder com a operação após X cafés

Πριν χρησιμοποιήσετε τη συσκευή, διαβάστε πάντα το φύλλο των προειδοποιήσεων ασφαλείας.

## 1. ΠΕΡΙΓΡΑΦΗ

### 1.1 Περιγραφή της συσκευής (A)

- A1. Αφαιρούμενο δοχείο νερού
- A2. Καπάκι δοχείου νερού
- A3. Θήκες εξαρτημάτων (φίλτρο καφέ)
- A4. Πατητήρι καφέ
- A5. Κουμπί ON/OFF
- A6. Δίσκος συλλογής σταγόνων
- A7. Σχάρα φλιτζανιών
- A8. Καταιονιστήρας
- A9. Δίσκος συλλογής σταγόνων
- A10. Εξάρτημα παρασκευής καπουτσίνο
- A11. Σύστημα παροχής ζεστού νερού/ατμού
- A12. Διακόπτης ατμού

### 1.2 Περιγραφή του πίνακα χειρισμών (B)

- B1. Διακόπτης επιλογής λειτουργίας
- B2. Λυχνία τροφοδοσίας I
- B3. Θέση ατμού
- B4. Θέση STOP/Standby
- B5. Θέση παροχής καφέ/ζεστού νερού
- B6. Λυχνία OK

### 1.3 Περιγραφή εξαρτημάτων (C)

- C1. Κύπελλο θήκης φίλτρου
- C2. Φίλτρο κρέμας 1 καφέ με αλεσμένο καφέ ή με κάψουλα
- C3. Φίλτρο κρέμας 2 καφέδες
- C4. Δοσομετρητής
- C5. Αφαλατικό (\*δεν συμπεριλαμβάνεται, μπορείτε να το αγοράσετε στα εξουσιοδοτημένα κέντρα τεχνικής υποστήριξης)

## 2. ΤΕΧΝΙΚΑ ΣΤΟΙΧΕΙΑ

Τάση δικτύου:	220-240V-50/60Hz
Καταναλούμενη ισχύς:	1100W
Διαστάσεις LxHxP:	195x285x240 (330) mm
Πίεση:	15 bar
Χωρητικότητα δοχείου νερού:	1 L
Μήκος ηλεκτρικού καλωδίου:	1250 mm
Βάρος:	3,8 kg



Μην πλένετε κανένα από τα εξαρτήματα της μηχανής στο πλυντήριο πιάτων.



Η συσκευή σβήνει αυτόματα μετά από ένα χρονικό διάστημα εκτός χρήσης.

## 3. ΠΙΝΑΚΑΣ ΠΕΡΙΕΧΟΜΕΝΩΝ

	Πρώτη έναρξη της συσκευής..... σελ.	4
	Θερμάνετε τα φλιτζάνια .....	σελ. 5
	Προετοιμάστε τον καφέ..... σελ.	6
	Προετοιμάστε το καπουτσίνο .....	σελ. 7
	Παροχή ζεστού νερού..... σελ.	8
	Καθαρισμός της συσκευής..... σελ.	8
	Αφαλάτωση..... σελ.	9
	<i>Να ολοκληρώνεται πάντα την αφαλάτωση με 2 ξεβγάλματα για να αποφύγετε οι καφέδες που θα προετοιμάσετε στη συνέχεια να έχουν οξεία γεύση.</i>	
	Αν κάτι δε λειτουργεί..... σελ.	11

## 4. ΛΕΖΑΝΤΑ



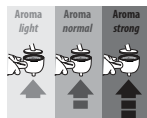
Περιμένετε

**ready!**

Έτοιμη προς χρήση



Επανάλαβετε τις διαδικασίες που υποδεικνύονται



Συμπίεση καφέ: αυξάνοντας της συμπίεση, αυξάνει τα η ένταση του αρώματος.



Καθαρισμός του εξαρτήματος παρασκευής καπουτσίνο (πρέπει να γίνει μετά από κάθε παρασκευή με γάλα)



Προχωρήστε στην εργασία μετά από X καφέδες

Før apparatet tas i bruk, les alltid heftet med sikkerhetsadvarsler.

## 1. BESKRIVELSE

### 1.1 Beskrivelse av apparatet (A)

- A1. Uttrekkbar vannbeholder
- A2. Lokk for vannbeholder
- A3. Beholder for ekstrautstyr (kaffefilter)
- A4. Kaffestamper
- A5. Knapp ON/OFF
- A6. Dryppeskål
- A7. Gitter for kaffekopper
- A8. Bryggeenhet
- A9. Rom for dryppeskål
- A10. Melkeskummer
- A11. Rør for varmt vann/damp
- A12. Dampbryter

### 1.2 Beskrivelse av styrepanel (B)

- B1. Knott for valg av funksjoner
- B2. Varsellampe for strømtilførsel I
- B3. Posisjon for damp
- B4. Posisjon for STOPP/Standby
- B5. Posisjon for kaffe/varmt vann
- B6. Varsellampe OK

### 1.3 Beskrivelse av ekstrautstyr (C)

- C1. Filterkopp
- C2. Filter krem 1 kaffe med malt kaffe eller med kaffepute
- C3. Kremfilter 2 kaffe
- C4. Måleskje
- C5. Avkalkningsmiddel (\*medfølger ikke, kan kjøpes hos godkjent forhandler)

## 2. TEKNISKE EGENSKAPER

Nettspenning:	220-240V-50/60Hz
Strømforbruk:	1100W
Utvendige mål L x H x D:	195x285x240 (330) mm
Trykk:	15 bar
Kapasitet vannbeholder:	1 L
Lengde strømledning:	1250 mm
Vekt:	3,8 kg



Ingen av maskinens komponenter eller dens ekstrautstyr kan vaskes i oppvaskmaskin.



Maskinen slås automatisk av etter en viss stund der den ikke er i bruk.

## 3. SAMMENDRAG

	Første gangs igangsetting av apparatet .side	4
	Varme koppene .....	5
	Tilberede kaffe .....	6
	Tilberede cappuccino .....	7
	Varmt vann .....	8
	Rengjøring av apparatet .....	8
	Avkalkning .....	9
	<i>Fullføre alltid avkalkningen med 2 skyllinger, for å unngå sur smak på kaffekoppene som brygges etterpå.</i>	
	Dersom noe ikke virker.....	11

## 4. TEGNFORKLARING



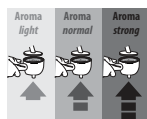
Vent

**ready!**

Klar til bruk



Gjenta de angitte inngrepene



Sammenpressing av kaffen: jo mer kaffen presses sammen, jo mer intens blir aromaen.



Rengjøring av melkeskummen (skal gjøres hver gang etter at melk tilberedes)



Gjenta inngrepet etter X kaffekopper

Innan du använder apparaten, läs alltid broschyren med säkerhetsvarningarna.

## 1. BESKRIVNING

### 1.1 Beskrivning av apparaten (A)

- A1. Borttagbar vattentank
- A2. Vattentankens lock
- A3. Tillbehörshållare (kaffefilter)
- A4. Kaffepress
- A5. Knapp PÅ/AV
- A6. Droppkar
- A7. Kopphållarens galler
- A8. Ångmunstycke
- A9. Utrymme droppkar
- A10. Cappuccinoberedare
- A11. Ång/varmvattenrör
- A12. Ångknapp

### 1.2 Beskrivning av manöverpanel (B)

- B1. Valvred funktioner
- B2. Indikationslampan för matning I
- B3. Ångläge
- B4. Läge Stopp/Standby
- B5. Läge för ånga/varmt vatten
- B6. Indikationslampan OK

### 1.3 Beskrivning av tillbehör (C)

- C1. Filterhållare
- C2. Kaffefilter för 1 kaffe med malet kaffe eller med espressokudde
- C3. Kaffefilter för 2 kaffe
- C4. Doseringsmått
- C5. Avkalkningsmedel (\*medföljer ej, kan inköpas hos auktoriserade servicecenter)

## 2. TEKNISKA DATA

Nätspänning:	220-240V-50/60Hz
Absorberad spänning:	1100W
Dimensioner LxHxD:	195x285x240 (330) mm
Tryck:	15 bar
Vattentankens volym:	1 liter
Elsladdens längd:	1250 mm
Vikt:	3,8 kg



Ingen av maskinens komponenter eller tillbehör kan diskas i diskmaskinen.



Maskinen stängs av automatiskt efter en viss tid av oversamhet.

## 3. INNEHÅLLSFÖRTECKNING

	Första start av apparaten ..... sid.	4
	Värm kopparna ..... sid.	5
	Bereda kaffe..... sid.	6
	Bereda cappuccino ..... pag.	7
	Dispensera varmt vatten ..... sid-.	8
	Rengöring av apparaten..... sid.	8
	Avkalkning ..... sid.	9
	<i>Avsluta alltid avkalkningen med 2 sköljningar, för att undvika att kaffet som lagas till efteråt kommer att ha en sur smak.</i>	
	Om något inte fungerar..... sid.	11

## 4. FÖRKLARING



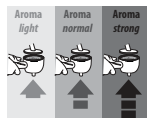
Vänta

**ready!**

Klar för användning



Återuppta de angivna procedurerna



Pressning av kaffet: vid ökad pressning ökar intensiteten av smaken.



Rengöring av ångröret (ska utföras efter varje beredning av mjölk)



Utför proceduren efter X kaffe

Læs altid sikkerhedsadvarslerne inden du bruger apparatet.

## 1. BESKRIVELSE

### 1.1 Beskrivelse af apparatet (A)

- A1. Udtrækkelig vandbeholder
- A2. Låget til vandbeholderen
- A3. Tilbehørsrummet (kaffefilter)
- A4. Kaffestempel
- A5. ON/OFF-knap
- A6. Drypbakke
- A7. Kopbakke
- A8. Kogerens si
- A9. Drypbakkens plads
- A10. Cappuccinatoren
- A11. Varmtvands-/dampudløbsrør
- A12. Dampknap

### 1.2 Beskrivelse af betjeningspanelet (B)

- B1. Funktionsvælgerknappen
- B2. Forsyningskontrollampe I
- B3. Dampposition
- B4. STOP-/Standby-position
- B5. Kaffe-/varmtvandsudløb-position
- B6. Kontrollampe for OK

### 1.3 Beskrivelse af tilbehør (C)

- C1. Filterholder
- C2. Cremefilter 1 kaffe med formalet kaffe eller med pods
- C3. Cremefilter 2 kaffe
- C4. Måleske
- C5. Afkalkningsmiddel (\*ikke inkluderet, kan købes ved de autoriserede servicecentre)

## 2. TEKNISKE DATA

Netspænding:	220-240V-50/60Hz
Strømforbrug:	1100W
Mål LxHxD:	195x285x240 (330) mm
Tryk:	15 bar
Vandbeholderens kapacitet:	1 L
Strømledningens længde:	1250 mm
Vægt:	3,8 kg



Ingen af maskinens dele eller tilbehør tåler maskinopvask.



Maskinen slukker automatisk efter et vist tidsrum uden brug.

## 3. OVERSIGT

	Første gang apparatet startes .....side 4
	Opvarmning af kopper .....side 5
	Kaffebrygning .....side 6
	Tilberedning af cappuccino .....side 7
	Udledning af varmt vand .....side 8
	Rengøring af apparatet .....side 8
	Afkalkning .....side 9 <i>Afslut altid afkalkning med 2 skylninger for at undgå, at kaffen tilberedt efterfølgende smager surt.</i>
	Hvis noget ikke virker.....side 11

## 4. FORKLARING



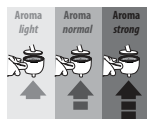
Vent

**ready!**

Klar til brug



Gentag de nævnte trin



Stamp kaffen: jo mere kaffen stemples, jo mere intens bliver kaffens aroma.



Rengøring af cappuccinatoren (efter hver tilberedning med mælk)



Gennemfør indgrebet efter X antal kopper kaffe



Lue aina turvallisuusohjeet sisältävä asiakirja ennen laitteen käyttöä.

## 1. KUVAAUS

### 1.1 Laitteen kuvaus (A)

- A1. Irrotettava vesisäiliö
- A2. Vesisäiliön kansi
- A3. Lisävarusteteline (kahvinsuodatin)
- A4. Kahvitampperi
- A5. ON/OFF-virtapainike
- A6. Tippa-alusta
- A7. Kuppialustan ritilä
- A8. Säiliön vesikanava
- A9. Tippa-alustan paikka
- A10. Cappuccinatore
- A11. Kuumavesi-/höyrysuutin
- A12. Höyrynuppi

### 1.2 Ohjauspaneelin kuvaus (B)

- B1. Toimintojen valintanuppi
- B2. Virran merkkivalo I
- B3. Höyryasento
- B4. STOP/valmiustila-asento
- B5. Kuuman veden/kahvin annosteluasento
- B6. Merkkivalo OK

### 1.3 Lisävarusteiden kuvaus (C)

- C1. Suodatinkuppipidike
- C2. Vaahtosuodatin 1 kahvi kahvijauheesta tai kapselista
- C3. Vaahtosuodatin 2 kahvia
- C4. Annostelun mittalusikka
- C5. Kalkinpoistoaine (\*ei sisälly pakkaukseen, ostettavissa valtuutetuista huoltokeskuksista)

## 2. TEKNISET TIEDOT

Verkköjännite:	220–240 V-50/60 Hz
Sähkökulutus:	1100W
Mitat P x K x S :	195x285x240 (330) mm
Paine:	15 baaria
Vesisäiliön tilavuus:	1 l
Virtajohdon pituus:	1250 mm
Paino:	3,8 kg



Mitään keittimen osaa ei voi pestä astianpesukoneessa.



Keitin sammuu automaattisesti, jos sitä ei käytetä vähään aikaan.

## 3. SISÄLTÖ

	Keittimen ensimmäinen käynnistys.....sivu	4
	Kuppien lämmitys.....sivu	5
	Kahvin valmistus.....sivu	6
	Cappuccinon valmistus.....sivu	7
	Kuuman veden annostelu .....sivu	8
	Laitteen puhdistus .....sivu	8
	Kalkinpoisto .....sivu	9
	<i>Kun suoritat kalkinpoiston, tee sen päätteeksi aina 2 huuhdeltua. Näin toimimalla seuraavat kahvit eivät maistu happamalta.</i>	
	Ongelmien tapauksessa.....sivu	11

## 4. SELITYS



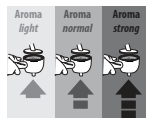
Odota

**ready!**

Käyttövalmis



Toista kuvailut toimenpiteet



Kahvin tamppaus: mitä enemmän kahvia tampataan, sitä voimakkaampi sen maku on.



Cappuccinatoren puhdistus (suoritettava jokaisen maidon valmistuksen jälkeen)



Suorita toimenpide aina X kahvin valmistuksen jälkeen

Перед использованием прибора прочитайте предупреждения по технике безопасности.

## 1. ОПИСАНИЕ

### 1.1 Описание прибора (А)

- A1. Съемный бачок для воды
- A2. Крышка бачка для воды
- A3. Держатель приспособлений (кофе-фильтр)
- A4. Придавливатель кофе
- A5. Кнопка ON/OFF
- A6. Ванночка для сбора капель
- A7. Решетка подставки для чашек
- A8. Выпускной канал бойлера
- A9. Место для ванночки для сбора капель
- A10. Капучинатор
- A11. Трубка подачи горячей воды/пара
- A12. Рукоятка подачи пара

### 1.2 Описание панели команд (В)

- B1. Рукоятка выбора функций
- B2. Индикатор питания I
- B3. Положение пар
- B4. Положение СТОП/режим ожидания
- B5. Положение подача кофе/горячей воды
- B6. Индикатор ОК

### 1.3 Описание приспособлений (С)

- C1. Фильтродержатель
- C2. Фильтр для пенки 1 кофе из молотого кофе или чалд
- C3. Фильтр для пенки 2 кофе
- C4. Мерный стаканчик-дозатор
- C5. Средство для удаления накипи (\*не входит в комплект поставки, можно приобрести в авторизованных сервисных центрах)

## 2. ТЕХНИЧЕСКИЕ ДАННЫЕ

Напряжение питания электросети:	220-240 В-50/60 Гц
Поглощенная мощность:	1100 Вт
Размеры LxHxP:	195x285x240 (330) мм
Давление:	15 бар
Емкость бачка для воды:	1 л
Длина шнура питания:	1250 мм
Вес:	3,8 кг



В приборе отсутствуют детали или принадлежности, которые можно мыть в посудомоечной машине.



Машина отключается автоматически через некоторое время простоя.

## 3. СОДЕРЖАНИЕ

	Первое включение прибора.....стр.	4
	Подогрев чашек .....	5
	Приготовление кофе .....	6
	Приготовление капучино.....стр.	7
	Подача горячей воды.....стр.	8
	Очистка прибора .....	8
	Удаление накипи .....	9
	<i>Всегда завершайте удаление накипи 2 ополаскиваниями, чтобы поданный затем кофе не имел кислого привкуса.</i>	
	Если имеются неполадки.....стр.	11

## 4. УСЛОВНЫЕ ОБОЗНАЧЕНИЯ



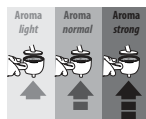
Подождите

**ready!**

Готовность к эксплуатации



Повторите указанные действия



Прижим кофе: с увеличением давления будет повышаться насыщенность вкуса.



Очистка капучинатора (выполнять после каждого приготовления молока)



Выполните действие после X подач кофе

Құрылғыны пайдаланбас бұрын әрқашан қауіпсіздік ережелерін оқып алыңыз.

## 5. СИПАТТАМА

### 5.1 Құрылғының сипаттамасы (А)

- A1. Алынбалы су ыдысы
- A2. Су ыдысының қақпағы
- A3. Керек-жарақтарды ұстатқыш (кофе сүзгісі)
- A4. Кофе тығыздағыш
- A5. ON/OFF (Қосу/өшіру) түймесі
- A6. Тамшы науасы
- A7. Кесе қою торы
- A8. Қайнатқыш бөліктің шығыс түтігі
- A9. Тамшы науасының корпусы
- A10. Каппучино жасағыш
- A11. Ыстық су/бу шүмегі
- A12. Бу тетігі

### 5.2 Басқару тақтасының (В) сипаттамасы

- V1. Режим таңдағыш
- V2. Қуат шамы I
- V3. Бу бағыты
- V4. STOP/Standby (ТОҚТАТУ/Күту режимі) күйі
- V5. Кофе/ыстық су құю бағыты
- V6. ОК шамы

### 5.3 Керек-жарақтардың сипаттамасы (С)

- C1. Сүзгі ұстатқыш
- C2. Тартылған кофе немесе жастықша салынған 1 кофе көпіршіту сүзгісі
- C3. 2 кофе көпіршіту сүзгісі
- C4. Өлшеу құралы
- C5. Қақ тазартқыш (\*бірге берілмейді, өкілетті тұтынушыларға қызмет көрсету орындарынан сатып алуға болады)

## 6. ТЕХНИКАЛЫҚ ДЕРЕКТЕР

Желі кернеуі:	220-240 В~50/60 Гц
Тұтынылатын қуат:	1100 Вт
Өлшемі: Ұзындығы x Биіктігі x Диаметрі:	
195x285x240 (330) мм	
Қысым:	15 бар
Су ыдысының сыйымдылығы:	1 литр
Қуат сымның ұзындығы:	1250 мм
Салмағы:	3,8 кг



Бөліктерді немесе керек-жарақтарды ыдыс жуғыш машинада жууға болады.



Егер құрылғы белгілі бір уақыт ішінде пайдаланылмаса, ол автоматты түрде өшеді.



## ЗМҰНЫ

Құрылғыны бірінші рет іске қосу.. бет: 4



Кеселерді жылыту..... бет: 5



Кофе дайындау ..... бет: 6



Каппучино дайындау..... бет: 7



Ыстық су құю..... бет: 8



Құрылғыны тазалау ..... бет: 8



Қақ тазалау ..... бет: 9  
Келесіде кофе дайындаған кезде қышқылтым дәмнің болуына жол бермес үшін, қақ тазалауды әрқашан екі рет шаюмен аяқтаңыз.



Ақаулықтарды жою..... бет: 11

## 8. ШАРТТЫ БЕЛГІЛЕР



Күтіңіз



Дайын



Көрсетілген әрекеттерді қайталаңыз



Кофені қысу: қысым артқан сайын, дәм де күшейеді.



Каппучино жасағышты тазалау (каппучино немесе сүт негізіндегі сусындарды дайындаған сайын)



Бұл әрекетті X кофеден кейін орындаңыз

A készülék használata előtt mindig el kell olvasni a biztonságos használatra vonatkozó figyelmeztetéseket tartalmazó füzetet.

## 1. LEÍRÁS

### 1.1 A készülék leírása (A)

- A1. Kivehető víztartály
- A2. Víztartály fedele
- A3. Tartozék tartó (kávészűrő)
- A4. Kávé tömörítő
- A5. BE/KI kapcsológomb
- A6. Csepptálca
- A7. Csészetartó rács
- A8. Kazán szűrő
- A9. Csepptálca helye
- A10. Cappuccino készítő
- A11. Forró víz/gőz adagoló cső
- A12. Gőz szabályozógomb

### 1.2 Vezérlőpult leírása (B)

- B1. Funkcióválasztó gomb
- B2. Áramellátás jelzőfény I
- B3. Gőz pozíció
- B4. STOP/Standby pozíció
- B5. Kávé/forró víz adagoló pozíció
- B6. OK jelzőfény

### 1.3 Tartozékok leírása (C)

- C1. Szűrőtartó kar
- C2. Krém szűrő 1 kávé örlött kávéval vagy kávékapszulával
- C3. Krém szűrő 2 kávé
- C4. Mérőkanál adagoló
- C5. Vízköoldó (\*nincs mellékelve, a hivatalos szakszervezknél szerezhető be)

## 2. MŰSZAKI ADATOK

Hálózati feszültség:	220-240V-50/60Hz
Felvett teljesítmény:	1100W
Méreték LxHxP:	195x285x240 (330) mm
Nyomás:	15 bar
A víztartály kapacitása:	1 L
Tápkábel hossza:	1250 mm
Súly:	3,8 kg



A készülék egyetlen alkatrésze vagy tartozéka sem mosható mosogatógépben.



Egy bizonyos állási idő után a gép automatikusan kialszik.

## 3. ÖSSZEFOGLALÓ



A készülék első beindítása.....4. old.



Csészek felmelegítése .....5. old.



Kávékészítés.....6. old.



Cappuccino készítés .....7. old.



Forró víz adagolás .....8. old.



A készülék tisztítása .....8. old.



Vízköoldás.....9. old.  
A vízköoldást mindig 2 öblítéssel végezze el azért, hogy a későbbiekben lefőzött kávék íze ne legyen savanyú.



Ha valami nem működik... .....11. old.

## 4. JELMAGYARÁZAT



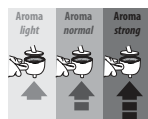
Várjon

**ready!**

Használatra kész



Ismételje meg a jelzett műveleteket



A kávé tömörítése: a tömörítés fokozásával nő az aroma intenzitása.



A cappuccino készítő tisztítása (minden tejes ital készítése után el kell végezni)



A műveletet X kávé lefőzése után kell elvégezni

Před použitím přístroje si vždy přečtěte příručku s bezpečnostními upozorněními.

## 1. POPIS

### 1.1 Popis přístroje (A)

- A1. Vyjímatelná nádržka na vodu
- A2. Víko nádržky na vodu
- A3. Držák příslušenství (kávový filtr)
- A4. Pěchovadlo kávy
- A5. Tlačítko ON/OFF
- A6. Odkapávací miska
- A7. Mřížka na odkládání šálků
- A8. Sprcha bojleru
- A9. Uložení odkapávací misky
- A10. Napěňovač
- A11. Trubička výdeje horké vody/páry
- A12. Otočný knoflík na páru

### 1.2 Popis ovládacího panelu (B)

- B1. Volicí knoflík funkcí
- B2. Kontrolka napájení I
- B3. Poloha páry
- B4. Poloha STOP/standby
- B5. Poloha výdeje kávy/horké vody
- B6. Kontrolka OK

### 1.3 Popis příslušenství (C)

- C1. Miska držák filtru
- C2. Filtr na 1 krémovou kávu s mletou kávou nebo podem
- C3. Filtr na 2 krémové kávy
- C4. Dávkovací odměrka
- C5. Odvápňovací prostředek (\*není zahrnutý, lze zakoupit v autorizovaných servisních centrech)

## 2. TECHNICKÉ ÚDAJE

Síťové napětí:	220-240V-50/60Hz
Příkon:	1100W
Rozměry ŠxVxH:	195x285x240 (330) mm
Tlak:	15 bar
Kapacita nádržky na vodu:	1 L
Délka napájecího kabelu:	1250 mm
Hmotnost:	3,8 kg



Žádná součást přístroje nemůže být umývána v myčce na nádobí.



Kávovar se vypne automaticky po určité době nepoužívání.

## 3. SHRNUTÍ

	První spuštění přístroje ..... str.	4
	Ohřev šálků ..... str.	5
	Příprava kávy ..... str.	6
	Příprava cappuccina ..... str.	7
	Výdej horké vody ..... str.	8
	Čištění přístroje ..... str.	8
	Odvápnění ..... str.	9
	<i>Po odvápnění proveďte vždy 2 vyplachování, abyste předešli tomu, že následně připravovaná káva bude mít kyselou chuť.</i>	
	Pokud něco nefunguje..... str.	11

## 4. VYSVĚTLIVKY



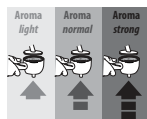
Čekejte

**ready!**

Připraven k použití



Opakujte označené úkony



Pěchování kávy: při zvýšeném pěchování se zvýší intenzita aroma.



Čištění napěňovače (po každé přípravě mléka)



Proveďte činnost po X kávách

Pred použitím zariadenia si vždy prečítajte bezpečnostné upozornenia.

## 1. POPIS

### 1.1 Opis zariadenia (A)

- A1. Vyberateľná nádržka na vodu
- A2. Kryt nádržky na vodu
- A3. Držiak príslušenstva (kávových filtrov)
- A4. Presovač kávy
- A5. Tlačidlo ON/OFF
- A6. Nádobka na zachyt. kvapiek
- A7. Mriežka na šálky
- A8. Sprcha kotla
- A9. Uloženie nádoby na zachyt. kvapiek
- A10. Napeňovač mlieka
- A11. Hadička na vydávanie horúcej vody/pary
- A12. Rukoväť pary

### 1.2 Opis ovládacieho panelu (B)

- B1. Gombík pre voľbu funkcií
- B2. Kontrolka napájania I
- B3. Poloha pary
- B4. Poloha STOP/Standby (pohotovostný režim)
- B5. Poloha výdaja kávy/horúcej vody
- B6. Kontrolka OK

### 1.3 Opis príslušenstva (C)

- C1. Držiak filtra
- C2. Filter na penu na 1 kávu z mletej kávy alebo kapsuly
- C3. Filter na penu na 2 kávy
- C4. Dávkovacia odmerka
- C5. Odvápňovač (\* nie je súčasťou dodávky, je možné ho zakúpiť v autorizovaných servisných strediskách)

## 2. TECHNICKÉ ÚDAJE

Sietové napätie:	220-240 V 50/60 Hz
Príkion:	1100 W
Rozmery ŠxVxH:	195 x 285 x 240 (330) mm
Tlak:	15 barov
Objem nádržky na vodu:	1 L
Dĺžka napájacieho kábla:	1250 mm
Hmotnosť:	3,8 kg



Žiadny komponent spotrebiča sa nesmie umývať v umývačke riadu.



Spotrebič sa po určitej dobe nečinnosti automaticky vypne.

## 3. SÚHRN

	Prvé spustenie spotrebiča ..... str.	4
	Ohriatie šálok ..... str.	5
	Príprava kávy ..... str.	6
	Príprava kávy cappuccino ..... str.	7
	Výdaj horúcej vody ..... str.	8
	Čistenie spotrebiča ..... str.	8
	Odvápnenie..... str.	9
	<i>Po odvápnení vždy vykonajte 2 prepláchnutia, zabránite tak tomu, aby mali následne pripravené kávy kyslú chuť.</i>	
	Ak niečo nefunguje... ..... str.	11

## 4. LEGENDA

	Čakajte
<b>ready!</b>	Pripravený na použitie
	Zopakujte uvedené operácie
	Stlačenie kávy: pri väčšom stlačení kávy sa zvýši intenzita arómy.
	Čistenie napeňovača mlieka (vykonajte po každej príprave mlieka)
	Vykonajte tento úkon po X kávach

Przed rozpoczęciem użytkowania, należy uważnie przeczytać broszurę, w której wskazano ostrzeżenia dotyczące bezpieczeństwa.

## 1. OPIS

### 1.1 Opis urządzenia (A)

- A1. Wyjmowany zbiornik na wodę
- A2. Pokrywa zbiornika na wodę
- A3. Uchwyt na akcesoria (filtr kawy)
- A4. Praska do kawy
- A5. Przycisk ON/OFF
- A6. Tacka na skropliny
- A7. Kratka na filiżanki
- A8. Sitko bojlera
- A9. Miejsce na tackę na skropliny
- A10. Dysza do spieniania mleka
- A11. Rurka wytwarzania gorącej wody/pary
- A12. Pokrętko pary

### 1.2 Opis panelu sterowniczego (B)

- B1. Pokrętko wyboru funkcji
- B2. Kontrolka zasilania I
- B3. Pozycja pary
- B4. Pozycja STOP/Standby
- B5. Pozycja wytwarzania kawy/gorącej wody
- B6. Kontrolka OK

### 1.3 Opis akcesoriów (C)

- C1. Łyżka uchwytu na filtr
- C2. Filtr crema na 1 kawę, na kawę mieloną lub szaszkę
- C3. Filtr crema na 2 kawy
- C4. Miarka
- C5. Odkamieniacz (\*nie znajduje się w wyposażeniu, do zakupu w autoryzowanym centrum serwisowym)

## 2. DANE TECHNICZNE

Napięcie sieciowe:	220-240V-50/60Hz
Pobierana moc:	1100W
Wymiary DłxWysxGł:	195x285x240 (330) mm
Ciśnienie:	15 bar
Pojemność zbiornika na wodę:	1 L
Długość kabla zasilającego:	1250 mm
Waga:	3,8 kg



Nie wolno myć w zmywarce żadnego komponentu urządzenia.



Urządzenie automatycznie wyłączy się po upływie określonego okresu czasu nieużytkowania.

## 3. SPIS TREŚCI



Pierwsze uruchomienie urządzenia..... str. 4



Podgrzewanie filiżanek..... str. 5



Przygotowywanie kawy..... str. 6



Przygotowywanie kawy cappuccino ..... str. 7



Wytwarzanie gorącej wody..... str. 8



Czyszczenie urządzenia ..... str. 8



Odkamienianie..... str. 9  
*Zawsze zakończyć odkamienianie 2 cyklami płukania, aby przygotowywana później kawa nie była kwaśna.*



Nieprawidłowości... str. 11

## 4. LEGENDA



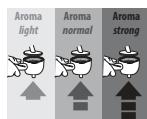
Proszę czekać

**ready!**

Gotowy do użytku



Powtórzyć wskazane czynności



Dociśnięcie kawy: przy mocniejszym dociśnięciu kawy, zwiększa się intensywność smaku.



Czyszczenie dyszy do spieniania mleka (do wykonania po każdym przygotowaniu mleka)



Wykonać czynność po przygotowaniu X kaw

Prije uporabe uređaja uvijek pročitajte sigurnosna upozorenja.

## 1. OPIS

### 1.1 Opis uređaja (A)

- A1. Odvojni spremnik za vodu
- A2. Poklopac spremnika za vodu
- A3. Nosač pribora (filtrar za kavu)
- A4. Pritiskač kave
- A5. Tipka ON/OFF (PALJENJE/GAŠENJE)
- A6. Posuda za prikupljanje kondenzata
- A7. Rešetka za šalice
- A8. Ispust za paru
- A9. Kućiče sabirnice kapljica
- A10. Cappuccinator
- A11. Cijevi za isporuku vruće vode/pare
- A12. Ručica za paru

### 1.2 Opis kontrolne ploče (B)

- B1. Ručica izbornika funkcija
- B2. Pokazatelj napajanja I
- B3. Položaj para
- B4. Položaj STOP/Standby
- B5. Položaj isporuka kava/vruća voda
- B6. Pokazatelj OK

### 1.3 Opis pribora (C)

- C1. Nosač filtra
- C2. Filtrar za kremu 1 kava sa mljevenom kavom ili kapsulom
- C3. Filtrar za kremu 2 kave
- C4. Mjerica
- C5. Sredstvo za uklanjanje kamenca (\*nije uključeno, prodaje se u ovlaštenim servisnim centrima)

## 2. TEHNIČKI PODACI

Napon mreže:	220-240V-50/60Hz
Potrošnja energije:	1100W
Dimenzije DxVxŠ:	195x285x240 (330) mm
Tlak:	15 bara
Kapacitet spremnika za vodu:	1 L
Dužina kabela napajanja:	1250 mm
Težina:	3,8 kg



Niti jedan sastavni dio ili dodatak stroja se može prati u stroju za pranje posuđa.



Stroj se automatski isključuje nakon određenog razdoblja neaktivnosti.

## 3. SADRŽAJ

	Prvo puštanje u rad uređaja ..... str.	4
	Zagrijavanje šalice..... str.	5
	Pripremanje kave ..... str.	6
	Pripremanje cappuccina..... str.	7
	Isporuka vruće vode ..... str.	8
	Čišćenje uređaja ..... str.	8
	Uklanjanje vapnenca..... str.	9
	<i>Uvijek završite uklanjanje vapnenca sa 2 ispiranja, kako biste izbjegli da kasnije pripremljene kave imaju kiseli okus.</i>	
	Ako nešto ne radi..... str.	11

## 4. LEGENDA



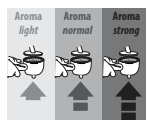
Pričekajte

**ready!**

Spreman za uporabu



Ponovite navedene operacije



Prešanje mljevene kave: povećanje tlačanja, povećava intenzitet arome.



Čišćenje cappuccinatora (koje se izvodi nakon svake pripreme mlijeka)



Izvršite operaciju nakon X kava



Pred uporabo aparata vedno preberite zvezek z varnostnimi opozorili.

## 1. OPIS

### 1.1 Opis aparata (A)

- A1. Snemljiva posoda za vodo
- A2. Pokrov posode za vodo
- A3. Vrata dodatkov (kavni filter)
- A4. Potiskač za kavo
- A5. Gumb ON/OFF
- A6. Posoda za zbiranje kapljic vode
- A7. Rešetka za skodelice
- A8. Sito kotla
- A9. Prostor za posodo za zbiranje kapljic vode
- A10. Nastavek za kapučino
- A11. Iztočna cev za toplo vodo/paro
- A12. Ročica za paro

### 1.2 Opis nadzorne plošče (B)

- B1. Ročica za izbiro funkcij
- B2. Kontrolna lučka napajanja I
- B3. Položaj para
- B4. Položaj STOP/Standby
- B5. Položaj točenje kave/tople vode
- B6. Lučka OK

### 1.3 Opis dodatkov (C)

- C1. Čaša filtra
- C2. Filter krema 1 kava iz mlete kave ali filtra
- C3. Filter krema za 2 kavi
- C4. Merilna žlička
- C5. Sredstvo za odstranjevanje vodnega kamna (\*ni priloženo, na voljo v pooblaščenih servisnih centrih)

## 2. TEHNIČNI PODATKI

Omrežna napetost:	220-240V-50/60Hz
Odjem moči:	1100W
Mere ŠxVxD:	195x285x240 (330) mm
Tlak:	15 bar
Prostornina rezervoarja vode:	1 l
Dolžina napajalnega kabla:	1250 mm
Teža:	3,8 kg



Nobena dela ali pripomočka kavnega aparata se ne sme prati v pomivalnem stroju.



Aparat se samodejno ugasne po določenem času neuporabe.

## 3. POVZETEK



Prvi prižig aparata.....str. 4



Segrejte skodelice ..... str. 5



Pripravite kavo ..... str. 6



Pripravite kapučino .....str. 7



Točenje tople vode ..... str. 8



Čiščenje aparata ..... str. 8



Odstranjevanje vodnega kamna..... str. 9  
*Odstranjevanje vodnega kamna vedno zaključite z 2 splakovanjima, da bi se izognili kavi kislega okusa.*



Če karkoli ne deluje..... str. 11

## 4. LEGENDA



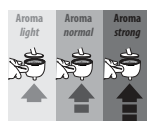
Počakajte

**ready!**

Pripravljena za uporabo



Ponovite navedene postopke



Stiskanje kave: ko povečamo pritisk na kavo, se poveča intenziteta arome.



Čiščenje dodatka za kapučino (po vsaki pripravi mleka)



Postopek izvedite po X kavah

Преди да използвате уреда, прочете винаги свитъка с предупреждения за безопасност.

## 1. ОПИСАНИЕ

### 1.1 Описание на уреда (А)

- A1. Изваждащ се резервоар
- A2. Капак на резервоар за вода
- A3. Кутия за аксесоари (филтър за кафе)
- A4. Преса на кафе
- A5. Бутон ON/OFF
- A6. Ваничка за събиране на капки
- A7. Решетка за поставяне на чаши
- A8. Струйник на топлогенератор
- A9. Седалище за ваничка за събиране на капки
- A10. Струйник за капучино
- A11. Вода за подаване на топла вода/пара
- A12. Регулатор за пара

### 1.2 Описание на контролен панел (В)

- B1. Въртящ се бутон за избор на функции
- B2. Светлинен индикатор на захранване I
- B3. Позиция пара
- B4. Позиция STOP/Standby
- B5. Позиция за приготвяне на кафе/топла вода
- B6. Светлинен индикатор ОК

### 1.3 Описание на аксесоари (С)

- C1. Чашка на държач на филтъра
- C2. Филтър каймак 1 кафе с мляно кафе или с кафе доза
- C3. Филтър каймак 2 кафе
- C4. Мярка дозатор
- C5. Продукт за отстраняване на котлен камък (\*не е включен, може да бъде закупен в оторизирани центрове за обслужване)

## 2. ТЕХНИЧЕСКИ ДАННИ

Напрежение на мрежата:	220-240V-50/60Hz
Работна мощност:	1100W
Размери ДхВхШ:	195x285x240 (330) mm
Налягане:	15 bar
Капацитет на резервоара за вода:	1 L
Дължина на захранващ кабел:	1250 mm
Тегло:	3,8 kg



Никакъв компонент или аксесоар на машината не може да бъде измиван в съдомиялна машина.



Машината се изключва автоматично след известен период на липса на употреба.

## 3. СЪДЪРЖАНИЕ

	Първо стартиране на уреда.....	стр. 4
	Нагриване на чашите.....	стр. 5
	Приготвяне на кафето .....	стр. 6
	Приготвяне на капучино.....	стр. 7
	Подаване на топла вода.....	стр. 8
	Почистване на уреда.....	стр. 8
	Отстраняване на котлен камък.....	стр. 9
	<i>Завършвайте винаги отстраняването на котлен камък с 2 изплаквания за да се избегне, приготвените в следствие кафета да бъдат с кисел вкус.</i>	
	Ако нещо не функционира.....	стр. 11

## 4. ЛЕГЕНДА



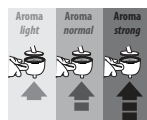
Изчакайте

**ready!**

Готова за употреба



Повторете посочените операции



Пресоване на кафето: при увеличаването на пресоването, се увеличава силата на аромата.



Почистване на струйника за капучино (да се извършва след приготвяне на мляко)



Продължете с операцията след X кафета

Înainte de a utiliza aparatul, citiți întotdeauna libretul cu instrucțiunile de siguranță.

## 1. DESCRIERE

### 1.1 Descrierea aparatului (A)

- A1. Rezervor de apă detașabil
- A2. Capac rezervor apă
- A3. Suport accesorii (filtru de cafea)
- A4. Presă cafea
- A5. Buton ON/OFF
- A6. Tăviță de colectare picături
- A7. Grilaj pentru cești
- A8. Cameră încălzitor
- A9. Lăcaș tăviță picături
- A10. Accesoriu pentru cappuccino
- A11. Furtun apă caldă/vapori
- A12. Buton abur

### 1.2 Descriere panou de comandă (B)

- B1. Buton selectare funcții
- B2. Indicator luminos alimentare I
- B3. Poziție vapori
- B4. Poziție STOP/Standby
- B5. Poziție distribuie cafea/apă caldă
- B6. Indicator luminos OK

### 1.3 Descriere accesorii (C)

- C1. Cupă suport filtru
- C2. Filtru frișcă 1 cafea cu cafea măcinată sau cu capsulă
- C3. Filtru frișcă 2 cafele
- C4. Măsură dozator
- C5. Detartrant (\*nu este inclus, poate fi cumpărat de la centre de asistență autorizate)

## 2. DATE TEHNICE

Tensiune de rețea:	220-240V-50/60Hz
Putere absorbită:	1100W
Dimensiuni LxIxP :	195x285x240 (330) mm
Presiune:	15 bari
Capacitatea rezervorului de apă:	1 litru
Lungimea cablului de alimentare:	1250 mm
Masa:	3,8 kg



Nicio componentă sau accesoriu al aparatului nu poate fi spălat în mașina de spălat vase.



Aparatul se va opri automat după o anumită perioadă de inactivitate.

## 3. CUPRINS

	Prima pornire a aparatului ..... pag.	4
	Încălziți ceștile ..... pag.	5
	Preparare cafelei ..... pag.	6
	Preparare cappuccino ..... pag.	7
	Distribuie apă caldă ..... pag.	8
	Curățirea aparatului ..... pag.	8
	Detartrare ..... pag.	9
	<i>Finalizați întotdeauna detartrarea cu 2 clătiri, pentru a evita ca următoarea cafea preparată să aibă un gust acru.</i>	
	În cazul în care ceva nu funcționează.... pag.	11

## 4. LEGENDA



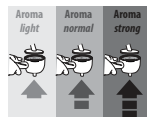
Așteptați

**ready!**

Gata de utilizare



Repetăți operațiunile indicate



Presarea cafelei: o presare mai puternică determină o intensitate mai mare a aromei.



Curățarea accesoriului pentru cappuccino (de efectuat după fiecare preparare a laptelui)



Efectuați operațiunea după X cafele

Cihazı kullanmadan önce güvenlikle ilgili uyarılar kitapçığını daima okuyun.

## 1. TANIMLAMA

### 1.1 Cihazın (A) tanımlaması

- A1. Çıkarılabilen su haznesi
- A2. Su haznesi kapağı
- A3. Aksesuar (kahve filtresi) taşıyıcı
- A4. Kahve presi
- A5. ON/OFF (AÇMA/KAPAMA) düğmesi
- A6. Damla toplama haznesi
- A7. Fincan yerleştirme ızgarası
- A8. Kazan damlatma aparatı
- A9. Damla toplama haznesi yuvası
- A10. Cappuccino hazırlayıcı
- A11. Sıcak su/buhar dağıtım borusu
- A12. Buhar düğmesi

### 1.2 Kumanda panelinin (B) tanımlaması

- B1. Fonksiyon seçme düğmesi
- B2. Güç ikaz lambası I
- B3. Buhar konumu
- B4. STOP/Hazıra bekleme konumu
- B5. Kahve/sıcak su dağıtım konumu
- B6. OK ikaz lambası

### 1.3 Aksesuarların (C) tanımlaması

- C1. Filtre tutucu başlık
- C2. Çekilmiş kahve veya kapsülle 1 kahve krema filtresi
- C3. 2 kahve krema filtresi
- C4. Dozaj ölççeği
- C5. Kireç çözücü (\* dahil değildir, yetkili servis merkezlerinden alınabilir)

## 2. TEKNİK ÖZELLİKLER

Şebeke gerilimi:	220-240V-50/60Hz
Çekilen güç:	1100W
Boyutlar UxYxD:	195x285x240 (330) mm
Basınç:	15 bar
Su haznesi kapasitesi:	1 L
Güç kablosunun uzunluğu:	1250 mm
Ağırlık:	3,8 kg



Cihazın hiç bir aksamı veya aksesuarı bulaşık makinesinde yıkanamaz.

AUTO OFF



Belirli bir süre kullanılmadığında makine kendiliğinden kapanır.

## 3. İÇİNDEKİLER

	Cihazın ilk kez çalıştırılması..... s.	4
	Fincanları ısıtma..... s.	5
	Kahve hazırlama .....	6
	Cappuccino hazırlama..... s.	7
	Sıcak su dağıtımı..... s.	8
	Cihazın temizlenmesi..... s.	8
	Kireç çözüme..... s.	9
	<i>Sonrasında hazırlanan kahvelerde asit tadı gelmesini önlemek için kireç çözüme işlemini daima 2 durulamayla tamamlayın.</i>	
	Çalışmayan bir şey olursa..... s.	11

## 4. AÇIKLAMA

Bekleyin

**ready!** Kullanıma hazır

Belirtilen işlemi tekrarlayın

Kahve presleme: Presleme arttıkça, tat yoğunluğu da artar.

Cappuccino hazırlayıcının temizlenmesi (her süt hazırlama sonrasında yapılacaktır)

X kahve sonrasında bu işlemi yapın

## 3. ملخص المحتويات

- 4 بدء التشغيل الأول للجهاز..... صفحة
- 5 تسخين الفناجين.....صفحة
- 6 تحضير القهوة.....صفحة
- 7 تحضير الكابتشينو.....صفحة
- 8 توزيع الماء الساخن.....صفحة
- 8 تنظيف الجهاز..... صفحة
- 9 إزالة الترسبات الكلسية..... صفحة  
أكمل دائماً إزالة الترسبات الكلسية بواسطة 2 من عمليات الشطف،  
من أجل تجنب أن تمتلك القهوة المحضرة لاحقاً طعماً حمضياً.
- 11 إن توقفت إحدى الوظائف عن العمل.....صفحة

## 4. مفاتيح التفسير



انتظر

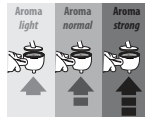
جاهزة للاستخدام

**ready!**

كّرر العمليات المشار إليها



كبس البن: كلما زاد الكبس، زادت كثافة النكهة.



تنظيف صانع الكابتشينو (يجب تنفيذها بعد كل تحضير بالحليب)



قم بإجراء العملية بعد X من القهوة



قبل استخدام الجهاز اقرأ دائماً ملف تحذيرات الأمان.

## 1. الوصف

## 1.1 وصف الجهاز (A)

- A1. خرّان مياه يمكن إخراجها
- A2. غطاء خرّان الماء
- A3. حامل الملحقات (مرشح القهوة)
- A4. مكبس القهوة
- A5. زر التشغيل/الإطفاء ON/OFF
- A6. وعاء تجميع القطرات
- A7. شبكة إسناد الفناجين
- A8. صنوبر الغلاية
- A9. مقر وعاء تجميع القطرات
- A10. صانع الكابتشينو
- A11. أنبوب توزيع الماء الساخن/البخار
- A12. مقبض البخار

## 1.2 وصف لوحة التحكم (B)

- B1. مقبض اختيار الوظائف
- B2. مصباح التغذية الكهربائية
- B3. وضع البخار
- B4. وضع الإيقاف/الاستعداد
- B5. وضع إمداد القهوة/الماء الساخن
- B6. مصباح OK

## 1.3 وصف الملحقات (C)

- C1. كأس حامل المرشّح
- C2. مرشح الكريمة 1 فنجان قهوة بواسطة قهوة مطحونة أو ظرف
- C3. مرشّح الكريمة 2 فنجان قهوة
- C4. مكيال المعايير
- C5. مزيل الترسبات الكلسية (\*لا يأتي مع الماكينة، يمكن شراؤه من أحد مراكز الخدمة المعتمدة)

## 2. بيانات تقنية

- جهد شبكة التيار الكهربائي: 240-220 فولت - 50 / 60 هرتز
- الطاقة المستهلكة: 1100 وات
- الأبعاد الطول×الارتفاع× العرض : 240×285×195 (330) مم
- الضغط: 15 بار
- سعة خرّان الماء: 1 لتر
- طول كابل توصيل التيار الكهري: 1250 مم
- الوزن: 3,8 كجم



يمنع منعاً باتاً غسل أي من مكونات أو ملحقات الجهاز في غسالة الأطباق.

تتطفن الماكينة أوتوماتيكياً بعد فترة معينة من عدم الاستخدام.

