


Il software di questo lettore potrebbe essere aggiornato in futuro. Per scoprire i dettagli sugli aggiornamenti disponibili, visitare: <http://support.sony-europe.com/>

 Per scoprire utili suggerimenti, consigli e informazioni riguardo i prodotti e i servizi Sony visitare: www.sony-europe.com/myproduct/



<http://www.sony.net/>

Stampato su carta riciclata al 70% o più
con inchiostro a base di olio vegetale
senza COV (composto organico
volatile).

4-260-328-31(1)



1-426032831

Printed in Malaysia



Istruzioni per l'uso

Blu-ray Disc™ / DVD Player

BDP-S370/S373

© 2010 Sony Corporation

ATTENZIONE

Per evitare il pericolo di incendi o scosse elettriche, non esporre l'apparecchio a pioggia o umidità.

Per evitare scosse elettriche, non aprire l'apparecchio. Per le riparazioni rivolgersi solo a personale qualificato.

Il cavo di alimentazione deve essere cambiato solo in un centro di assistenza qualificato.

Non esporre le batterie e l'apparecchio contenente le batterie a fonti di calore eccessivo, ad esempio la luce del sole, fuoco o altre fonti simili.

AVVERTENZA

L'uso di strumenti ottici con il presente prodotto può causare problemi alla vista. Dato che il raggio laser in questo lettore Blu-ray Disc/DVD è pericoloso per gli occhi, non cercare di smontare l'apparecchio.

Per le riparazioni rivolgersi solo a personale qualificato.



Questa etichetta si trova sull'alloggiamento di protezione dai raggi laser all'interno del rivestimento.



Questo apparecchio è classificato come prodotto LASER DI CLASSE I. Il CONTRASSEGNO DI PRODOTTO LASER DI CLASSE I si trova sull'alloggiamento di protezione dai raggi laser all'interno del rivestimento.



Trattamento del dispositivo elettronico a fine vita (applicabile in tutti i paesi dell'Unione Europea e in altri paesi europei con sistema di raccolta differenziata)

Questo simbolo sul prodotto sulla confezione indica che il prodotto non deve essere considerato come un normale rifiuto domestico, ma deve invece essere consegnato ad un punto di raccolta appropriato per il riciclo di apparecchi elettrici ed elettronici. Assicurandovi che questo prodotto sia smaltito correttamente, voi contribuirete a prevenire potenziali conseguenze negative per l'ambiente e per la salute che potrebbero altrimenti essere causate dal suo smaltimento inadeguato. Il riciclaggio dei materiali aiuta a conservare le risorse naturali. Per informazioni più dettagliate circa il riciclaggio di questo prodotto, potete contattare l'ufficio comunale, il servizio locale di smaltimento rifiuti oppure il negozio dove l'avete acquistato.

In caso di smaltimento abusivo di apparecchiature elettriche e/o elettroniche potrebbero essere applicate le sanzioni previste dalla normativa applicabile (valido solo per l'Italia).

Europe Only



Pb

Trattamento delle pile esauste (applicabile in tutti i paesi dell'Unione Europea e in altri paesi europei con sistema di raccolta differenziata)

Questo simbolo sul prodotto sulla confezione indica che la pila non deve essere considerata un normale rifiuto domestico.

Su alcuni tipi di pile questo simbolo potrebbe essere utilizzato in combinazione con un simbolo chimico. I simboli chimici del mercurio (Hg) o del piombo (Pb) sono aggiunti, se la batteria contiene più dello 0,0005% di mercurio o dello 0,004% di piombo.

Assicurandovi che le pile siano smaltite correttamente, contribuirete a prevenire potenziali conseguenze negative per l'ambiente e per la salute che potrebbero altrimenti essere causate dal loro inadeguato smaltimento.

Il riciclaggio dei materiali aiuta a conservare le risorse naturali. In caso di prodotti che per motivi di sicurezza, prestazione o protezione dei dati richiedano un collegamento fisso ad una pila interna, la stessa dovrà essere sostituita solo da personale di assistenza qualificato.

Consegnare il prodotto a fine vita al punto di raccolta idoneo allo smaltimento di apparecchiature elettriche ed elettroniche; questo assicura che anche la pila al suo interno venga trattata correttamente.

Per le altre pile consultate la sezione relativa alla rimozione sicura delle pile. Conferire le pile esauste presso i punti di raccolta indicati per il riciclo.

Per informazioni più dettagliate circa lo smaltimento della pila esausta o del prodotto, potete contattare il Comune, il servizio locale di smaltimento rifiuti oppure il negozio dove l'avete acquistato.

Il fabbricante di questo prodotto è Sony Corporation, 1-7-1 Konan Minato-ku Tokyo, 108-0075, Giappone. Il rappresentante autorizzato ai fini della Compatibilità Elettromagnetica e della sicurezza del prodotto è Sony Deutschland GmbH, Hedelfinger Strasse 61, 70327, Stoccarda Germania. Per qualsiasi problema relativo all'assistenza o alla garanzia, si prega di fare riferimento agli indirizzi indicati nei documenti di assistenza e garanzia forniti con il prodotto.

Precauzioni

- Questa unità funziona a 220 V – 240 V CA, 50 Hz/60 Hz. Controllare che la tensione operativa dell'unità sia identica alla fonte di alimentazione locale.
- Per evitare il pericolo di incendi o scosse elettriche, non collocare oggetti contenenti liquidi, ad esempio un vaso, sull'apparecchio.
- Installare questa unità in modo che il cavo di alimentazione possa essere subito scollegato dalla presa a muro in caso di problema.

Note sui dischi

- Per mantenere i dischi puliti, tenerli dal bordo. Non toccare la superficie dei dischi. In presenza di polvere, impronte o graffi sul disco si potrebbero verificare anomalie di funzionamento.



- Non esporre i dischi alla luce solare diretta o a fonti di calore, quali condotti di aria calda, né lasciarli in un'auto parcheggiata al sole, poiché la temperatura interna potrebbe aumentare considerevolmente.
- Dopo la riproduzione, riporre il disco nell'apposita custodia.

- Pulire il disco con un panno di pulizia. Pulire il disco dal centro verso l'esterno.



- Non utilizzare solventi come benzene, acqueragia, detergenti per dischi/lenti disponibili in commercio o spray antistatici per dischi in vinile.
- Se l'etichetta del disco è stata stampata, asciugare l'etichetta prima della riproduzione.
- Non usare i seguenti dischi.
 - Un disco di pulizia per la lente.
 - Un disco che ha una forma atipica (per es. scheda, cuore).
 - Un disco su cui c'è una etichetta o un adesivo.
 - Un disco che ha il nastro di cellofan o l'etichetta adesiva sulla sua superficie.



- Non rifinire il lato di riproduzione di un disco per eliminare i graffi sulla superficie.

Precauzioni

Questo apparecchio è stato testato e risulta essere conforme ai limiti stabiliti nella Direttiva EMC usando un cavo di collegamento inferiore a 3 metri.

Installazione

- Collocare il lettore in un ambiente che consenta un'adeguata circolazione d'aria per prevenire il surriscaldamento interno.
- Non collocare il lettore su superfici morbide, ad esempio su un tappeto, poiché potrebbero ostruire le prese di ventilazione.
- Non installare questo lettore in uno spazio ristretto, come uno scaffale per libri o simile unità.
- Non collocare il lettore in prossimità di fonti di calore o in luoghi esposti alla luce diretta del sole, eccessivamente polverosi o soggetti a scosse meccaniche.
- Non collocare il lettore all'esterno, in auto, su navi o su altre imbarcazioni.
- Se il lettore viene spostato direttamente da un luogo freddo a uno caldo, o viene collocato in un ambiente molto umido, è possibile che sulle lenti all'interno del lettore avvenga la formazione di condensa. In tal caso, il lettore potrebbe non funzionare correttamente. Rimuovere il disco e lasciare il lettore acceso per circa mezz'ora fino all'evaporazione della condensa.
- Non installare il lettore in una posizione inclinata. È progettato per essere utilizzato soltanto in posizione orizzontale.
- Non mettere oggetti pesanti o instabili sul lettore.
- Non mettere oggetti diversi dai dischi sul vassoio del disco. In caso contrario si potrebbe danneggiare il lettore o l'oggetto.

- Estrarre i dischi quando si sposta il lettore. In caso contrario, il disco potrebbe subire danni.
- Scollegare il cavo di alimentazione CA e tutti gli altri cavi dal lettore quando si sposta il lettore.

Fonti di alimentazione

- Il lettore continua a essere alimentato con energia elettrica CA finché rimane collegato alla presa di rete, anche se è stato spento.
- Scollegare il lettore dalla presa a muro se non si intende usare il lettore per molto tempo. Per scollegare il cavo di alimentazione CA, afferrare la presa, evitando di tirare il cavo stesso.
- Osservare i seguenti punti per evitare che il cavo di alimentazione CA venga danneggiato. Non usare il cavo di alimentazione CA se è danneggiato, poiché potrebbe risultare una scossa elettrica o un incendio.
 - Non schiacciare il cavo di alimentazione CA tra il lettore e una parete, uno scaffale, ecc.
 - Non mettere qualcosa di pesante sul cavo di alimentazione CA né tirare il cavo di alimentazione CA stesso.

Regolazione del volume

Non alzare eccessivamente il volume durante l'ascolto di una parte di traccia con livelli di suono molto bassi o con segnali audio assenti. In caso contrario, le orecchie e i diffusori potrebbero danneggiarsi quando viene riprodotta una sezione con livello di picco.

Pulizia

Pulire l'apparecchio, il pannello e i comandi con un panno morbido. Non utilizzare alcun tipo di spugna o polvere abrasiva, né solventi come alcool o benzene.

Dischi di pulizia, detergenti per dischi e lenti

Non utilizzare dischi di pulizia o detergenti per dischi/lenti (anche di tipo liquido o spray). Potrebbero causare problemi di funzionamento.

Sostituzione dei componenti

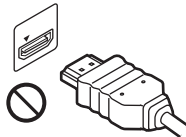
Qualora venga effettuata una riparazione del lettore, i componenti riparati possono essere conservati per un eventuale riutilizzo o per il riciclaggio.

Collegamento alla presa HDMI OUT

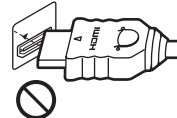
Osservare le seguenti indicazioni poiché l'uso improprio potrebbe danneggiare la presa HDMI OUT e il connettore.

- Allineare con cura la presa HDMI OUT sul retro del lettore e il connettore HDMI controllando le loro forme. Accertarsi che il connettore non sia capovolto o inclinato.

HDMI OUT



HDMI OUT



- Assicurarsi di scollegare il cavo HDMI quando si sposta il lettore.



- Tenere dritto il connettore HDMI quando si collega o scollega il cavo HDMI. Non girare né fare pressione sul connettore HDMI nella presa HDMI OUT.

IMPORTANTE

Avvertenza: il presente lettore è in grado di mantenere sullo schermo del televisore un fermo immagine o un'indicazione a schermo per un tempo indeterminato. Se un fermo immagine o un'indicazione vengono visualizzati sullo schermo del televisore per un periodo di tempo prolungato, quest'ultimo potrebbe venire danneggiato in modo irreparabile. I televisori al plasma e a proiezione sono particolarmente soggetti a questa eventualità.

Per qualsiasi domanda o problema riguardante il lettore, rivolgersi al rivenditore Sony più vicino.

Indice

ATTENZIONE	2
Precauzioni	3
Guida alle parti e ai comandi	6

Collegamenti e impostazioni

Punto 1: Preparazione del lettore	10
Punto 2: Collegamento del lettore	11
Punto 3: Imp. Rapida	13
Collegamento alla rete	14

Riproduzione

Riproduzione di un disco	15
Riproduzione da un dispositivo USB	16
Riproduzione tramite una rete	17
Opzioni disponibili	17

Impostazioni e regolazioni

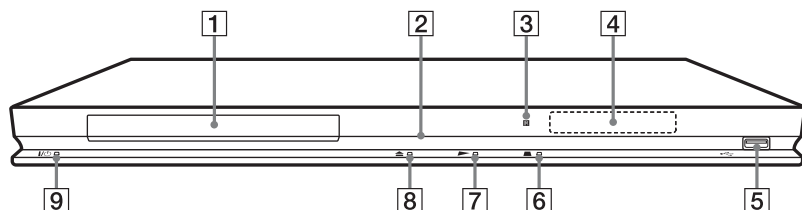
Uso dei display delle impostazioni	19
Aggiornamento rete	20
Impostazioni schermo	20
Impostazioni audio	22
Impostazioni visione per BD/DVD	23
Impostazioni protezione	23
Impostazioni musica	24
Impostazioni sistema	24
Impostazioni rete	25
Imp. Rapida	25
Ripristino	25

Altre informazioni

Soluzione dei problemi	26
Caratteristiche tecniche	29
Indice analitico	35

Guida alle parti e ai comandi

Pannello frontale



Il tasto ► è dotato di un punto a sfioramento. Usare il punto a sfioramento come riferimento quando si aziona il lettore.

1 Vassoio del disco

2 Indicatore di accensione

Si illumina in bianco quando il lettore è acceso.

3 Sensore per comando a distanza

4 Display del pannello frontale

►, II: Si illumina durante la riproduzione o la pausa.

↺: Si illumina quando si abilita l'impostazione di ripetizione.

HD: Si illumina quando si emettono i segnali video 720p/1080i/1080p.

5 Presa ◀▶ (USB)

Collegare un dispositivo USB a questa presa.

6 ■ (arresto)

7 ► (riproduzione)

8 ▲ (apertura/chiusura)

9 I/⏻ (accensione/attesa)

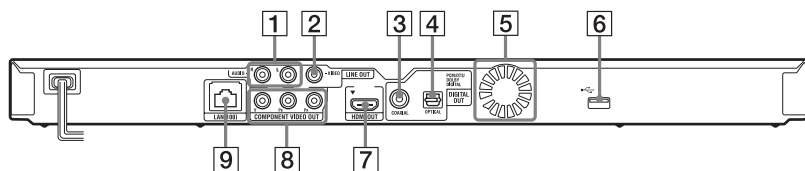
Accende il lettore o imposta sul modo di attesa.


Per bloccare il vassoio del disco (Blocco bambini)

È possibile bloccare il vassoio del disco per evitare che venga aperto per sbaglio.

Quando il lettore è acceso, tenere premuto ► sul lettore per più di 10 secondi. Il vassoio del disco è bloccato o sbloccato.

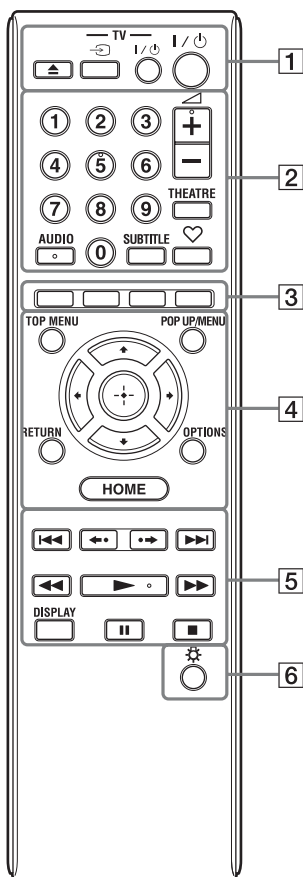
Pannello posteriore



- | | | | |
|---|------------------------------|---|--|
| 1 | Prese LINE OUT (R-AUDIO-L) | 6 | Presse  (USB) |
| 2 | Presse LINE OUT (VIDEO) | 7 | Presse HDMI OUT |
| 3 | Presse DIGITAL OUT (COAXIAL) | 8 | Prese COMPONENT VIDEO OUT (Y, P _B , P _R) |
| 4 | Presse DIGITAL OUT (OPTICAL) | 9 | Terminale LAN (100) |
| 5 | Aperture di ventilazione | | |

Telecomando

Le funzioni disponibili del telecomando variano a seconda del disco o della situazione.



I tasti del numero 5, AUDIO, ◀ + e ▶ sono dotati di un punto a sfioramento. Usare il punto a sfioramento come riferimento quando si aziona il lettore.

1 ▲ (apertura/chiusura)

Aprire o chiudere il vano del disco.

-TV- (selezione di ingresso TV)

Cambia tra il televisore ed altre sorgenti di ingresso.

I/⏻ (accensione/attesa TV)

Accende il televisore o imposta sul modo di attesa.

I/⏻ (accensione/attesa)

Accende il lettore o imposta sul modo di attesa.

2 Tasti numerici (0 - 9)

Immette i numeri del titolo/capitolo, ecc.

◀ (volume) +/-

Regola il volume del televisore.

THEATRE (pagina 31)

Cambia automaticamente al modo video ottimale per guardare i film.

Il tasto THEATRE funziona solo quando si collega a un amplificatore AV (ricevitore) Sony compatibile con il modo Theatre o ad un televisore Sony compatibile con il modo Theatre.

AUDIO (pagina 23)

Seleziona la traccia della lingua quando le tracce multilingue sono registrate sui BD-ROM/DVD VIDEO.

Seleziona la traccia sonora sui CD.

SUBTITLE (pagina 23)

Seleziona la lingua dei sottotitoli quando i sottotitoli multilingue sono registrati sui BD-ROM/DVD VIDEO.

♥ (preferiti) (pagina 18)

Visualizza il contenuto Internet aggiunto all'Elenco Preferiti. È possibile salvare fino a 18 dei programmi preferiti di contenuto Internet.

3 Tasti colorati (rosso/verde/giallo/blu)

Tasti di scelta rapida per funzioni interattive.

4 TOP MENU

Aprire o chiudere il menu principale del BD o DVD.

POP UP/MENU

Aprire o chiudere il menu a comparsa del BD-ROM o il menu del DVD.

OPTIONS (pagina 17)

Il menu delle opzioni che può essere selezionato appare sullo schermo.

HOME

Entra nel menu iniziale del lettore. Visualizza lo sfondo quando viene premuto sull'icona della categoria del menu iniziale.

RETURN

Ritorna al display precedente.



Sposta l'evidenziazione per selezionare una voce visualizzata.

Tasto centrale (ENTER)

Immette la voce selezionata.

5 ◀◀/▶▶ (precedente/successivo)

Salta al capitolo, alla traccia o al file precedente/successivo.

◀•/•▶ (ripetizione/avanzamento)

Ripete brevemente le scene attuali per 10 secondi/avanza rapidamente e brevemente le scene attuali per 15 secondi.

◀◀/▶▶ (riavvolgimento rapido/avanzamento rapido)

- Esegue il riavvolgimento rapido/ l'avanzamento rapido del disco quando viene premuto durante la riproduzione. Ad ogni pressione del tasto durante la riproduzione dei video, la velocità di ricerca cambia.
- Riproduce al rallentatore, quando viene premuto per più di un secondo nel modo di pausa.
- Riproduce un fotogramma per volta, quando viene premuto brevemente nel modo di pausa.

▶ (riproduzione)

Avvia o riavvia la riproduzione.

DISPLAY (pagina 16)

Visualizza le informazioni di riproduzione sullo schermo.

|| (pausa)

Fa una pausa o riavvia la riproduzione.

■ (arresto)

Arresta la riproduzione e ricorda il punto di arresto (punto di ripresa).

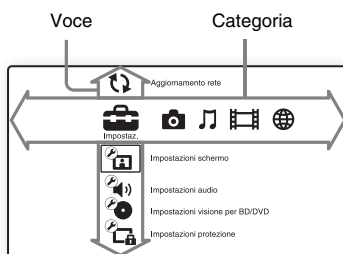
Il punto di ripresa per un titolo/una traccia è l'ultimo punto riprodotto o l'ultima fotografia per una cartella di fotografie.

6 ☼ (luce) (Solo BDP-S373)

Illumina i tasti [4] e [5] (tranne ◀/▶/◀/▶) e ENTER) ed è utile per il funzionamento al buio.

Display del menu iniziale

Il menu iniziale appare quando si preme HOME. Selezionare una categoria usando ◀/▶. Selezionare una voce usando ◀/▶ e premere ENTER.



☼ (Impostaz.): Regola le impostazioni del lettore.

📷 (Foto): Visualizza le foto.

🎵 (Musica): Riproduce la musica.

🎬 (Video): Riproduce i video.

🌐 (Rete): Visualizza le voci della rete.

Collegamenti e impostazioni

Punto 1: Preparazione del lettore

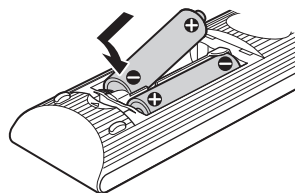
Controllo degli accessori in dotazione

Controllare di avere i seguenti elementi:

- Telecomando (1)
- Pile R6 (formato AA) (2)

Preparazione del telecomando

Inserire due pile R6 (formato AA) facendo corrispondere le estremità \oplus e \ominus sulle pile ai contrassegni all'interno dello scomparto per pile.

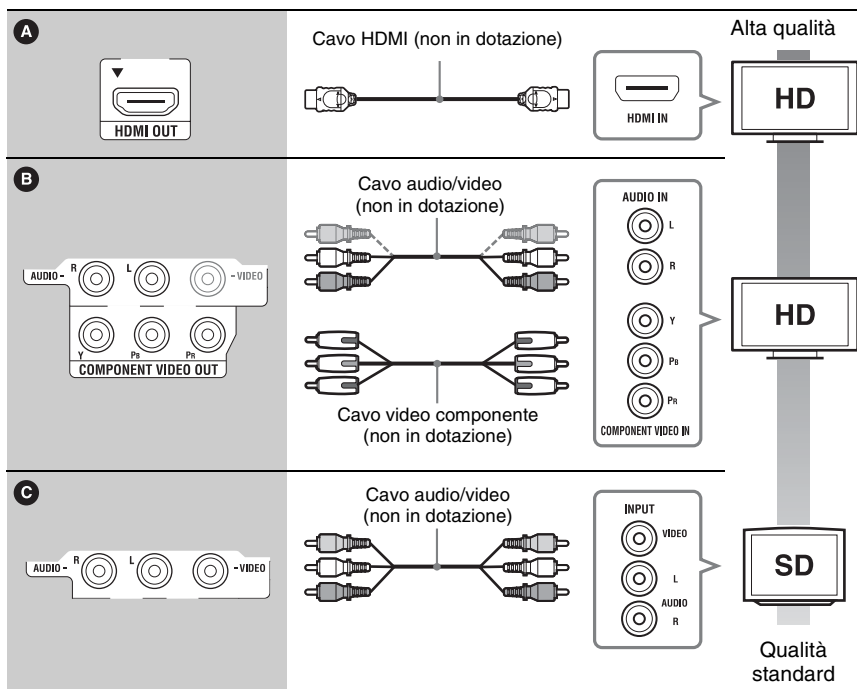
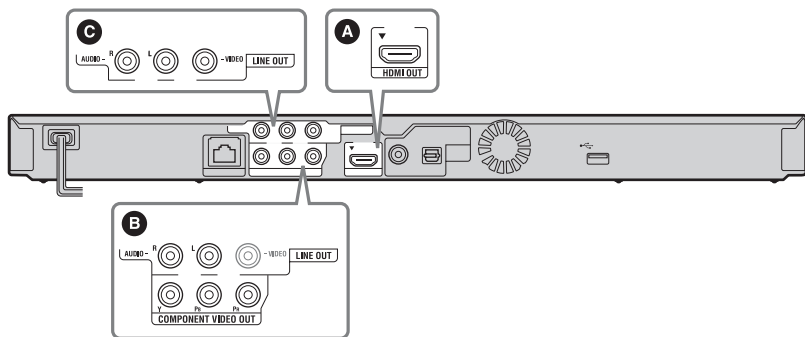


Punto 2: Collegamento del lettore

Non collegare il cavo di alimentazione finché sono stati eseguiti tutti i collegamenti.

Collegamento al televisore

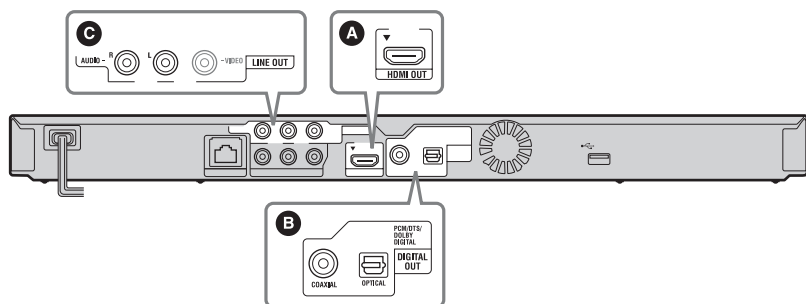
Selezionare uno dei seguenti metodi di collegamento secondo le prese di ingresso sul televisore. Quando si esegue il collegamento far corrispondere il colore della spina a quello della presa.


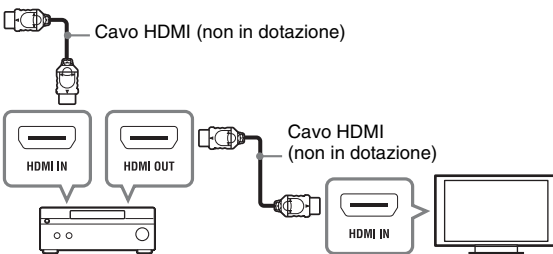
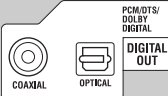
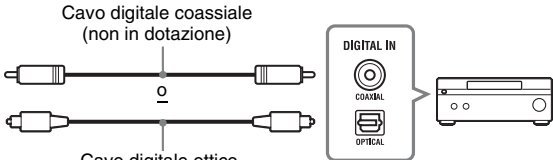

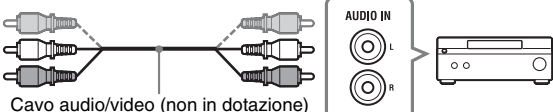


⚡ Non collegare il lettore tramite un videoregistratore. I segnali video alimentati tramite i videoregistratori potrebbero essere influenzati dai sistemi di protezione del copyright e l'immagine sarà distorta sulla televisione.

Collegamento all'amplificatore AV (ricevitore)

Selezionare uno dei seguenti metodi di collegamento secondo le prese di ingresso sull'amplificatore AV (ricevitore). Quando si seleziona **A** o **B**, effettuare le impostazioni appropriate nell'impostazione "Impostazioni audio" (pagina 22).



<p>A</p>  <p>HDMI OUT</p>	 <p>Cavo HDMI (non in dotazione)</p> <p>Cavo HDMI (non in dotazione)</p> <p>→ Impostare "Impostazione MIX audio BD" (pagina 22).</p>
<p>B</p>  <p>PCM/DTS/ DOLBY DIGITAL DIGITAL OUT</p> <p>COAXIAL OPTICAL</p>	 <p>Cavo digitale coassiale (non in dotazione)</p> <p>Cavo digitale ottico (non in dotazione)</p> <p>→ Impostare "Dolby Digital (Coassiale / Ottico)"^{*1} (pagina 22) e "DTS (Coassiale / Ottico)"^{*2} (pagina 22).</p>
<p>C</p>  <p>AUDIO - R L - VIDEO</p>	 <p>Cavo audio/video (non in dotazione)</p>

*1 Prodotto su licenza dei Dolby Laboratories. Dolby, Pro Logic e il simbolo della doppia D sono marchi dei Dolby Laboratories.

*2 Fabbricato su licenza nei termini dei brevetti USA n. 5.451.942; 5.956.674; 5.974.380; 5.978.762; 6.226.616; 6.487.535; 7.212.872; 7.333.929; 7.392.195; 7.272.567 e di altri brevetti USA e mondiali pubblicati e in sospenso. DTS è un marchio di fabbrica registrato e il logo DTS, il simbolo, DTS-HD e DTS-HD Master Audio sono marchi di fabbrica della DTS, Inc. © 1996-2008 DTS, Inc. Tutti i diritti riservati.

Punto 3: Imp. Rapida

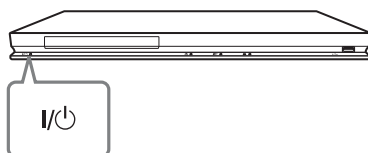
Alla prima accensione

Attendere un momento prima che il lettore si accenda e inizi l'“Imp. Rapida”.

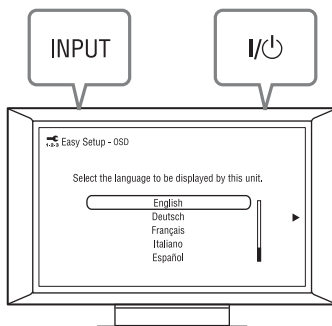
- 1 Collegare il lettore alla presa di corrente.



- 2 Premere I/⏻ per accendere il lettore.



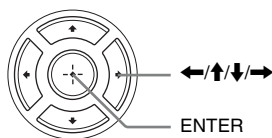
- 3 Accendere il televisore e poi cambiare il selettore di ingresso sul televisore in modo che il segnale dal lettore appaia sullo schermo televisivo.



4 Eseguire l'“Imp. Rapida”.

Seguire le istruzioni su schermo per effettuare le impostazioni di base usando

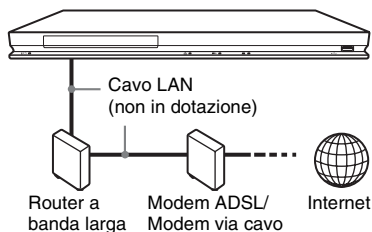
←/↑/↓/→ e ENTER sul telecomando.



Collegamento alla rete

Impostazione via cavo

Usare un cavo LAN per collegare al terminale LAN (100) sul lettore.



Per impostare le impostazioni di rete

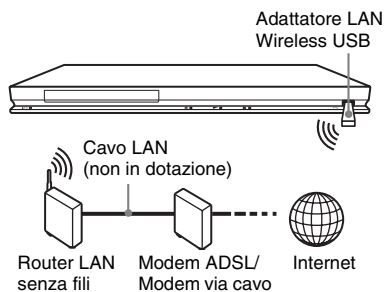
Selezionare “Impostazioni rete”, “Impostaz. Internet”, poi “Impostazione via cavo” (pagina 25) e seguire le istruzioni su schermo per completare l'impostazione.

Impostazione wireless USB

Spegnere il lettore e poi collegare l'adattatore LAN Wireless USB (UWA-BR100) disponibile solo da gennaio 2010) alla presa USB sulla parte anteriore o posteriore del lettore.



L'adattatore LAN Wireless USB potrebbe non essere disponibile in alcune regioni/nazioni.



Per impostare le impostazioni di rete

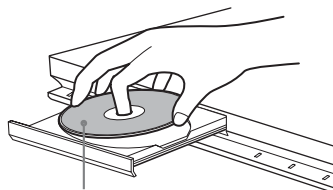
Selezionare “Impostazioni rete”, “Impostaz. Internet”, poi “Impostazione wireless USB” (pagina 25) e seguire le istruzioni su schermo per completare l'impostazione.

Riproduzione

Riproduzione di un disco

Per i dischi riproducibili, vedere “Dischi riproducibili” (pagina 30).

- 1 Cambiare il selettore di ingresso sul televisore in modo che il segnale dal lettore appaia sullo schermo televisivo.**
- 2 Premere ▲ e mettere un disco sul vassoio del disco.**



Lato da riprodurre rivolto in basso

- 3 Premere ▲ per chiudere il vassoio del disco.**

La riproduzione si avvia.

Se la riproduzione non si avvia automaticamente, selezionare ● nella categoria 📺 (Video), 🎵 (Musica) o 📷 (Foto) e premere ENTER.

Utilizzo di BONUSVIEW/BD-LIVE

Alcuni BD-ROM con il logo “BD-LIVE”^{*} hanno il contenuto gratuito e altri dati che possono essere scaricati per divertimento.

^{*} BD-LIVE™

- 1 Collegare una memoria USB alla presa USB sul retro del lettore (pagina 7).**

Come memorizzazione locale, usare una memoria USB da 1 GB o superiore.

- 2 Preparare per BD-LIVE (solo BD-LIVE).**

- Collegare il lettore a una rete (pagina 14).
- Impostare “Connessione Internet per BD” su “Consenti” (pagina 23).

3 Inserire un BD-ROM con BONUSVIEW/ BD-LIVE.

Il metodo di funzionamento varia a seconda del disco. Consultare il manuale di istruzioni in dotazione con il disco.

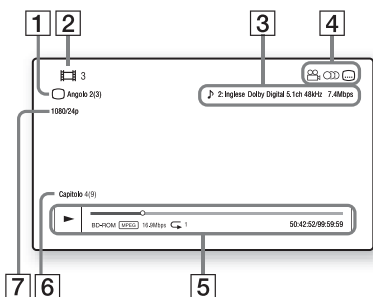


Per cancellare i dati nella memoria USB, selezionare "Cancella dati BD" in (Video) e premere ENTER. Tutti i dati memorizzati nella cartella buda/budb saranno cancellati.

Visualizzazione delle informazioni sulla riproduzione

È possibile controllare le informazioni sulla riproduzione, ecc. premendo DISPLAY. Le informazioni visualizzate variano a seconda del tipo di disco e dello stato del lettore.

Esempio: quando si riproduce un BD-ROM



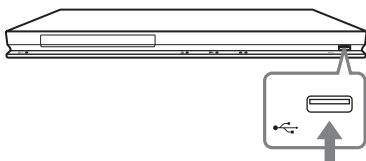
- 1 L'angolazione selezionata attualmente
- 2 Numero o nome del titolo
- 3 L'impostazione dell'audio selezionata attualmente
- 4 Funzioni disponibili (angolazione, audio, sottotitolo)
- 5 Informazioni di riproduzione
Visualizza il modo di riproduzione, la barra dello stato di riproduzione, il tipo di disco, il codec video, la velocità di trasmissione, il tipo di ripetizione, il tempo trascorso e il tempo di riproduzione totale.
- 6 Numero di capitolo
- 7 Risoluzione di uscita/frequenza video

Riproduzione da un dispositivo USB

È possibile riprodurre i file video/musicali/di fotografie sul dispositivo USB collegato. Per i dispositivi USB riproducibili, vedere "Tipi di file riproducibili" (pagina 30).

1 Collegare il dispositivo USB alla presa USB sul lettore.

Consultare il manuale di istruzioni in dotazione con il dispositivo USB prima del collegamento.








Dispositivo USB

- 2 Selezionare (Video), (Musica) o (Foto) sul menu iniziale usando .
- 3 Selezionare (Disp. USB) usando e premere ENTER.

Riproduzione tramite una rete

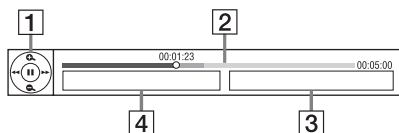
Streaming Video Internet BRAVIA


Serve come un gateway che trasmette il contenuto Internet selezionato e una varietà di spettacolo a richiesta direttamente al lettore.

- 1 Preparare per Video Internet BRAVIA.**
Collegare il lettore a una rete (pagina 14).
- 2 Selezionare  (Video),  (Musica) o  (Foto) sul menu iniziale usando /→.**
- 3 Selezionare un'icona del provider di contenuto Internet usando /↓ e premere ENTER.**
Quando un elenco di contenuto Internet non è stato acquisito, si visualizza un'icona non acquisita o una nuova icona.

Per usare il pannello di controllo

Il pannello di controllo appare quando il file video inizia la riproduzione. Le voci visualizzate potrebbero variare a seconda dei provider di contenuto Internet. Per visualizzare di nuovo, premere DISPLAY.








- 1 Display di controllo**
Premere /↑/↓/→ o ENTER per le operazioni di riproduzione.
- 2 Barra dello stato di riproduzione**
Barra dello stato, cursore che indica la posizione attuale, tempo di riproduzione, durata del file video

- 3** Il nome del file video successivo
- 4** Il nome del file video attualmente selezionato

Riproduzione di file su un server DLNA

Riproduce i file video/musicali/di fotografie sul server domestico, come un PC certificato DLNA, collegando il lettore alla rete domestica.

- 1 Preparare per la riproduzione di file su un server DLNA.**
 - Collegare il lettore a una rete (pagina 14).
 - Impostare "Impostazioni Connessione Server" (pagina 25).
- 2 Selezionare  (Video),  (Musica) o  (Foto) sul menu iniziale usando /→.**
- 3 Selezionare un server DLNA usando /↓ e premere ENTER.**
Appare l'elenco dei file o l'elenco delle cartelle.

Opzioni disponibili

Varie impostazioni e operazioni di riproduzione sono disponibili premendo OPTIONS. Le voci disponibili variano a seconda della situazione.

Opzioni comuni

Voci	Dettagli
El. cronologia riprod.	Visualizza un titolo nella cronologia di riproduzione di BD-ROM/DVD-ROM/CD-DA basato sulla tecnologia Gracenote.
Impost. ripetizione	Imposta il modo di ripetizione.
Elenco Preferiti	Visualizza l'Elenco preferiti.
Riproduci/Arresta	Avvia o arresta la riproduzione.

Voci	Dettagli
Riproduci da inizio	Riproduce la voce dall'inizio.
Display informazioni	Visualizza le informazioni sul BD-ROM/DVD-ROM/CD-DA basato sulla tecnologia Gracenote.
Cerca la cronologia	Cerca le relative informazioni basate sulle parole chiavi acquisite da Gracenote sul "Display informazioni".
Cerca il contenuto	Cerca il contenuto Video Internet BRAVIA basato sulle parole chiavi acquisite da Gracenote sul "Display informazioni".
Aggiungi a Preferiti	Aggiunge il contenuto Internet all'Elenco preferiti.
Rimuovi da Preferiti	Rimuove il contenuto Internet dall'Elenco preferiti.

Solo (Video)

Voci	Dettagli
SINCR. AV	Regola l'intervallo tra l'immagine e l'audio, ritardando l'uscita audio in relazione all'uscita dell'immagine (da 0 a 120 millisecondi).
Impostazioni video	<ul style="list-style-type: none"> • Modo qualità immagine: Seleziona le impostazioni dell'immagine per diversi ambienti di illuminazione. • FNR: Riduce i disturbi casuali che appaiono nell'immagine. • BNR: Riduce i disturbi di blocco ad effetto mosaico nell'immagine. • MNR: Riduce i disturbi minori intorno ai contorni dell'immagine (disturbi ad effetto zanzara).
Pausa	Fa una pausa nella riproduzione.
Menu principale	Visualizza il menu principale del BD o DVD.
Menu/Menu a comparsa	Visualizza il menu a comparsa del BD-ROM o il menu del DVD.

Voci	Dettagli
Ricerca titolo	Cerca un titolo sui BD-ROM/DVD VIDEO e avvia la riproduzione dall'inizio.
Ricerca capitolo	Cerca un capitolo e avvia la riproduzione dall'inizio.
Angolo	Cambia ad altri angoli di visione quando sono registrati più angoli sui BD-ROM/DVD VIDEO.

Solo (Musica)


Voci	Dettagli
Agg. BGM proiez.dia.	Registra file musicali nella memoria USB come musica di sottofondo (BGM) per le proiezioni diapositive.

Solo (Foto)


Voci	Dettagli
Vel. proiez. diapo.	Cambia la velocità della proiezione diapositive.
Eff. proiez. diapo.	Imposta l'effetto per le proiezioni diapositive.
BGM proiez. diapo.	<ul style="list-style-type: none"> • Off: Disattiva la funzione. • My Music da USB: Imposta i file musicali registrati in "Agg. BGM proiez.dia.". Se nessun file musicale è registrato, si visualizza "(Non registrato)". • Riprod. da disco: Imposta le tracce nei CD-DA.
Proiez. diapo.	Riproduce una proiezione diapositive.
Ruota a sinistra	Ruota la foto in senso antiorario di 90 gradi.
Ruota a destra	Ruota la fotografia in senso orario di 90 gradi.

Impostazioni e regolazioni


Uso dei display delle impostazioni

Selezionare  (Impostaz.) sul menu iniziale quando è necessario cambiare le impostazioni del lettore.

Le impostazioni predefinite sono sottolineate.

- 1 Selezionare  (Impostaz.) sul menu iniziale usando **←/→**.
- 2 Selezionare l'icona della categoria di impostazione usando **↑/↓** e premere **ENTER**.

Icona	Spiegazione
	Aggiornamento rete (pagina 20) Aggiorna il software del lettore.
	Impostazioni schermo (pagina 20) Effettua le impostazioni video in base al tipo di prese di collegamento.
	Impostazioni audio (pagina 22) Effettua le impostazioni audio in base al tipo di prese di collegamento.
	Impostazioni visione per BD/DVD (pagina 23) Effettua le impostazioni dettagliate per la riproduzione BD/DVD.
	Impostazioni protezione (pagina 23) Effettua impostazioni dettagliate per la funzione di protezione.
	Impostazioni musica (pagina 24) Effettua impostazioni dettagliate per la riproduzione di Super Audio CD.
	Impostazioni sistema (pagina 24) Effettua le impostazioni relative al lettore.

Icona	Spiegazione
	Impostazioni rete (pagina 25) Effettua impostazioni dettagliate per l'Internet e la rete.
	Imp. Rapida (pagina 25) Esegue di nuovo l'Impostazione Rapida per effettuare le impostazioni di base.
	Ripristino (pagina 25) Ripristina il lettore sulle impostazioni di fabbrica.

Aggiornamento rete

Selezionare "OK" per aggiornare il software del lettore tramite la rete.



- Si consiglia l'aggiornamento della rete ogni 2 mesi circa.
- Per le informazioni sulle funzioni di aggiornamento, consultare il seguente sito Web: <http://support.sony-europe.com/>

Impostazioni schermo


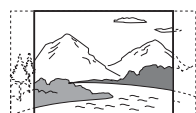
Tipo TV

16:9	Selezionare questo quando si collega ad un televisore wide screen o ad un televisore con una funzione di modo ampio.
4:3	Selezionare questo quando si collega ad un televisore con schermo 4:3 senza una funzione di modo ampio.

Formato schermo

<u>Originale</u>	Selezionare questo quando si collega ad un televisore con una funzione di modo ampio. Visualizza un'immagine su schermo 4:3 nel rapporto di formato 16:9 anche su un televisore wide screen.
Form. visual. fisso	Cambia la dimensione dell'immagine per adattarsi alla dimensione dello schermo con il rapporto di formato originale dell'immagine.

Formato visualizzazione DVD

<u>Letter Box</u>	Visualizza un'immagine ampia con bande nere in alto e in basso. 
Pan & Scan	Visualizza un'immagine a piena altezza sullo schermo intero con i bordi laterali tagliati. 

Modo conversione cinema

<u>Auto</u>	Normalmente selezionare questo. Il lettore rileva automaticamente se il materiale è in formato video o in formato cinematografico e cambia al metodo di conversione appropriato.
Video	Il metodo di conversione adatto per il materiale in formato video sarà sempre selezionato indipendentemente dal materiale.

Formato Video in Uscita

HDMI	Normalmente selezionare "Auto". Selezionare "Risoluzione originale" per emettere la risoluzione registrata sul disco. Quando la risoluzione è inferiore alla risoluzione SD, viene aumentata fino alla risoluzione SD.
Video componente	Selezionare la risoluzione che si adatta al proprio televisore.
<u>Video</u>	Imposta automaticamente la risoluzione minima.



- Quando si collega contemporaneamente la presa HDMI OUT e le altre prese di uscita video, selezionare "Video componente".
- Se non appare l'immagine quando si imposta la risoluzione "HDMI" o "Video componente", provare un'altra impostazione della risoluzione.

Uscita BD/DVD-ROM 1080/24p

<u>Auto</u>	Emette i segnali video 1920 x 1080p/24 Hz solo quando si collega un televisore compatibile con 1080/24p usando la presa HDMI OUT.
Off	Selezionare questo quando il televisore non è compatibile con i segnali video 1080/24p.

YCbCr/RGB (HDMI)

<u>Auto</u>	Rileva automaticamente il tipo di televisore collegato e cambia all'impostazione di colore adatta.
YCbCr (4:2:2)	Emette i segnali video YCbCr 4:2:2.
YCbCr (4:4:4)	Emette i segnali video YCbCr 4:4:4.
RGB	Emette i segnali video RGB.

Uscita colore intenso HDMI

<u>Auto</u>	Normalmente selezionare questo.
12bit	Emette i segnali video 12bit/10bit quando il televisore collegato è compatibile con il colore intenso.
10bit	
Off	Selezionare questo quando l'immagine è instabile o i colori appaiono innaturali.

Modo Pausa

<u>Auto</u>	Normalmente selezionare questo. Le immagini in movimento dinamico appaiono senza sfocatura.
Fotogramma	Visualizza le immagini statiche ad alta risoluzione.

Impostazioni audio

Audio (HDMI)

<u>Auto</u>	Normalmente selezionare questo. Emette i segnali audio in base allo stato del dispositivo HDMI collegato.
PCM	Emette i segnali PCM dalla presa HDMI OUT.

Modo di uscita DSD

On	Emette i segnali DSD dalla presa HDMI OUT quando si riproduce un Super Audio CD. Quando "On" è selezionato, nessun segnale viene emesso dalle altre prese.
<u>Off</u>	Emette i segnali PCM dalla presa HDMI OUT quando si riproduce un Super Audio CD.

Impostazione MIX audio BD

<u>On</u>	Emette l'audio ottenuto mixando l'audio interattivo e secondario con l'audio primario.
Off	Emette solo l'audio primario. Selezionare questo per emettere i segnali audio HD ad un amplificatore AV (ricevitore).

Dolby Digital (Coassiale / Ottico)

Down Mix PCM	Converte per emettere i segnali in PCM lineare. Selezionare questo quando si collega un dispositivo audio senza un decoder Dolby Digital incorporato.
<u>Dolby Digital</u>	Selezionare questo quando si collega un dispositivo audio con un decoder Dolby Digital incorporato.

DTS (Coassiale / Ottico)

Down Mix PCM	Converte per emettere i segnali in PCM lineare. Selezionare questo quando si collega ad un dispositivo audio senza un decoder DTS incorporato.
<u>DTS</u>	Selezionare questo quando si collega ad un dispositivo audio con un decoder DTS incorporato.

DTS Neo:6

Cinema	Esegue la decodifica del modo "DTS Neo:6 Cinema". Una sorgente registrata nel formato a 2 canali viene decodificata in 7 canali.
Music	Esegue la decodifica del modo "DTS Neo:6 Music". Una sorgente registrata nel formato a 2 canali viene decodificata in 7 canali. Questa impostazione è ideale per le sorgenti stereo normali come i CD.
<u>Off</u>	Disattiva la decodifica "DTS Neo:6".

Audio DRC

<u>Auto</u>	Esegue la riproduzione alla gamma dinamica specificata dal disco (solo BD-ROM). Gli altri dischi vengono riprodotti al livello "Standard".
Standard	Esegue la riproduzione ad un livello di compressione standard.
Gamma Ampia	Nessuna compressione funziona. Viene prodotto un suono più dinamico.

Down Mix

<u>Surround</u>	Emette i segnali audio con gli effetti surround. Selezionare questo quando si collega un dispositivo audio che supporta Dolby Surround (Pro Logic) o DTS Neo:6.
Stereo	Emette i segnali audio senza gli effetti surround. Selezionare questo quando si collega un dispositivo audio che non supporta Dolby Surround (Pro Logic) o DTS Neo:6.

Impostazioni visione per BD/DVD

Menu BD/DVD

Seleziona la lingua predefinita del menu per i BD-ROM o DVD VIDEO.

Quando si seleziona “Selez. codice lingua”, appare il display per immettere il codice per la lingua. Immettere il codice per la propria lingua facendo riferimento a “Elenco dei codici di lingua” (pagina 34).

Audio

Seleziona la lingua predefinita della traccia per i BD-ROM o DVD VIDEO.

Quando si seleziona “Originale”, viene selezionata la lingua a cui è data la priorità nel disco.

Quando si seleziona “Selez. codice lingua”, appare il display per immettere il codice per la lingua. Immettere il codice per la propria lingua facendo riferimento a “Elenco dei codici di lingua” (pagina 34).

Sottotitolo

Seleziona la lingua predefinita dei sottotitoli per i BD-ROM o DVD VIDEO.

Quando si seleziona “Selez. codice lingua”, appare il display per immettere il codice per la lingua. Immettere il codice per la propria lingua facendo riferimento a “Elenco dei codici di lingua” (pagina 34).

Strato riprod. di disco ibrido BD

BD	Riproduce lo strato BD.
DVD/CD	Riproduce lo strato DVD o CD.

Connessione Internet per BD

Consenti	Normalmente selezionare questo.
Non consentire	Impedisce il collegamento Internet.

Impostazioni protezione

Password

Imposta o cambia la password per la funzione di protezione. Una password consente di impostare una limitazione sul BD-ROM o DVD VIDEO e sulla riproduzione video Internet. Se necessario, è possibile differenziare i livelli di limitazione per i BD-ROM, i DVD VIDEO e i video Internet.

Codice di zona per protezione

La riproduzione di alcuni BD-ROM, DVD VIDEO o video Internet può essere limitata secondo l'area geografica. Le scene potrebbero essere bloccate o sostituite con scene diverse. Seguire le istruzioni su schermo ed immettere una password di quattro cifre.

Protezione BD

La riproduzione di alcuni BD-ROM può essere limitata in base all'età degli utenti. Le scene potrebbero essere bloccate o sostituite con scene diverse. Seguire le istruzioni su schermo ed immettere una password di quattro cifre.

Protezione DVD

La riproduzione di alcuni DVD VIDEO può essere limitata in base all'età degli utenti. Le scene potrebbero essere bloccate o sostituite con scene diverse. Seguire le istruzioni su schermo ed immettere una password di quattro cifre.

Protezione video Internet

La riproduzione di alcuni video Internet può essere limitata secondo l'età degli utenti. Le scene potrebbero essere bloccate o sostituite con scene diverse. Seguire le istruzioni su schermo ed immettere una password di quattro cifre.

Video Internet non classificato

<u>Consenti</u>	Consente la riproduzione di video Internet non classificati.
Blocco	Blocca la riproduzione di video Internet non classificati.

Impostazioni musica

Strato riproduz. Super Audio CD

<u>Super Audio CD</u>	Riproduce lo strato del Super Audio CD.
CD	Riproduce lo strato del CD.

Canali riproduz. Super Audio CD

<u>DSD 2ch</u>	Riproduce l'area a 2 canali.
DSD Multi	Riproduce l'area multicanale.

Impostazioni sistema

Visualizzazione su schermo

Seleziona la lingua per le visualizzazioni su schermo del lettore.

Luminosità Display

<u>Chiaro</u>	Illuminazione intensa.
Scuro	Bassa illuminazione.
Off	Disattiva l'illuminazione durante la riproduzione. Bassa illuminazione tranne che durante la riproduzione.

Controllo per HDMI

<u>On</u>	Consente di usare la funzione "Controllo per HDMI" (pagina 31).
Off	Disattiva la funzione.

Modo di avvio rapido

<u>On</u>	Riduce il tempo di avvio quando si accende il lettore.
Off	Riduce il consumo di energia nel modo di attesa.

Auto standby

<u>On</u>	Attiva la funzione "Auto standby". Ritorna automaticamente al modo di attesa se non si preme un tasto sul lettore o sul telecomando per più di 30 minuti.
Off	Disattiva la funzione.

Visualizzaz. Automatica

<u>On</u>	Visualizza automaticamente le informazioni sullo schermo quando si cambiano i titoli in visione, i modi dell'immagine, i segnali audio, ecc.
Off	Visualizza le informazioni solo quando si preme DISPLAY.

Salvaschermo

<u>On</u>	Attiva la funzione del salvaschermo. L'immagine del salvaschermo appare quando non si usa il lettore per più di 10 minuti quando si visualizza un display su schermo.
Off	Disattiva la funzione.

Notifica aggiornamento software

<u>On</u>	Imposta il lettore per comunicare le informazioni sulla versione più recente del software (pagina 20).
Off	Disattiva la funzione.

Impostazioni Gracenote

Auto	Scarica automaticamente le informazioni sul disco quando la riproduzione del disco si arresta. Collegare alla rete per lo scaricamento.
Manuale	Scarica le informazioni sul disco quando "El. cronologia riprod." o "Display informazioni" è selezionato nel menu delle opzioni.

DivX(R) VOD

Per i dettagli, consultare il seguente sito Web:
vod.divx.com

Informazioni sistema

Visualizza le informazioni sulla versione del software del lettore e l'indirizzo MAC.



Impostazioni rete

Impostaz. Internet

Collegare prima il lettore alla rete. Per i dettagli, vedere "Collegamento alla rete" (pagina 14).

Visione stato della rete	Visualizza lo stato di rete attuale.
Impostazione via cavo	Selezionare questo quando si collega direttamente ad un router a banda larga.
Impostazione wireless USB	Selezionare questo quando si usa un adattatore LAN Wireless USB. Per ulteriori dettagli, consultare il seguente sito Web e controllare il contenuto delle domande frequenti: http://support.sony-europe.com/

Diagnostica del collegamento in rete

È possibile eseguire la diagnostica della rete per controllare se il collegamento di rete è stato fatto correttamente.

Impostazioni Connessione Server

Imposta se visualizzare o meno il server collegato.

Registrazione della periferica BD Remote

Registra il proprio dispositivo "BD Remote".

Periferiche BD Remote registrate

Visualizza un elenco dei dispositivi "BD Remote" registrati.



Imp. Rapida

Eseguire di nuovo l'"Imp. Rapida" per effettuare le impostazioni di base. Seguire le istruzioni su schermo.



Ripristino

Ripristina su impostazioni predefinite in fabbrica

È possibile ripristinare le impostazioni del lettore sulle impostazioni predefinite in fabbrica selezionando il gruppo di impostazioni. Tutte le impostazioni nel gruppo saranno ripristinate.

Inizializza le informazioni personali

È possibile cancellare le informazioni personali memorizzate nel lettore.

Soluzione dei problemi

Se si verifica uno dei seguenti inconvenienti durante l'uso del lettore, usare questa guida per la soluzione dei problemi per aiutare a rimediare il problema prima di richiedere la riparazione. Se il problema persiste, rivolgersi al rivenditore Sony più vicino.

Immagine

Non c'è l'immagine o l'immagine non viene emessa correttamente.

- ➔ Controllare che tutti i cavi di collegamento siano collegati saldamente (pagina 11).
- ➔ Cambiare il selettore di ingresso sul televisore per visualizzare il segnale dal lettore.
- ➔ Reimpostare la risoluzione dell'uscita video sulla risoluzione minima premendo ■ sul lettore per più di 10 secondi.
- ➔ Per i collegamenti HDMI, provare le seguenti operazioni: ①Spegner e riaccendere il lettore. ②Spegner e riaccendere l'apparecchio collegato. ③Scollegare e poi ricollegare il cavo HDMI.
- ➔ La presa HDMI OUT è collegata a un dispositivo DVI che non supporta la tecnologia di protezione del copyright.
- ➔ Per i collegamenti HDMI, controllare le impostazioni di "Formato Video in Uscita" nell'impostazione "Impostazioni schermo" (pagina 21).
- ➔ Quando vengono emessi anche i segnali analogici, impostare "Uscita BD/DVD-ROM 1080/24p" su "Off" nell'impostazione "Impostazioni schermo" (pagina 21).
- ➔ Per i BD-ROM, controllare l'impostazione di "Uscita BD/DVD-ROM 1080/24p" nell'impostazione "Impostazioni schermo" (pagina 21).

La lingua della visualizzazione su schermo cambia automaticamente quando si collega alla presa HDMI OUT.

- ➔ Quando “Controllo per HDMI” è impostato su “On” (pagina 24), la lingua della visualizzazione su schermo cambia automaticamente in base all'impostazione della lingua del televisore collegato (se si cambia l'impostazione sul televisore, ecc.).

Audio

Non c'è l'audio o l'audio non viene emesso correttamente.

- ➔ Controllare che tutti i cavi di collegamento siano collegati saldamente (pagina 11).
- ➔ Cambiare il selettore di ingresso sull'amplificatore AV (ricevitore) in modo che i segnali audio del lettore vengano emessi dall'amplificatore AV (ricevitore).
- ➔ Se il segnale audio non passa attraverso la presa DIGITAL OUT (OPTICAL/COAXIAL)/HDMI OUT, controllare le impostazioni audio (pagina 22).
- ➔ Per i collegamenti HDMI, provare le seguenti operazioni: ①Spegnere e riaccendere il lettore. ②Spegnere e riaccendere l'apparecchio collegato. ③Scollegare e poi ricollegare il cavo HDMI.
- ➔ Per i collegamenti HDMI, se il lettore è collegato ad un televisore tramite un amplificatore AV (ricevitore), provare a collegare il cavo HDMI direttamente al televisore. Consultare anche il manuale di istruzioni in dotazione con l'amplificatore AV (ricevitore).
- ➔ La presa HDMI OUT è collegata ad un dispositivo DVI (le prese DVI non accettano i segnali audio).
- ➔ Il dispositivo collegato alla presa HDMI OUT non supporta il formato audio del lettore. Controllare le impostazioni audio (pagina 22).

L'audio HD (Dolby Digital Plus, Dolby TrueHD, DTS-HD High Resolution Audio e DTS-HD Master Audio) non viene emesso con bitstream.

- ➔ Impostare “Impostazione MIX audio BD” su “Off” nell'impostazione “Impostazioni audio” (pagina 22).
- ➔ Controllare che l'amplificatore AV (ricevitore) collegato sia compatibile con ciascun formato audio HD.

L'audio interattivo non viene emesso.

- ➔ Impostare “Impostazione MIX audio BD” su “On” nell'impostazione “Impostazioni audio” (pagina 22).

Disco

Il disco non viene riprodotto.

- ➔ Il disco è sporco o sghembo.
- ➔ Il disco è capovolto. Inserire il disco con il lato da riprodurre rivolto in basso.
- ➔ Il disco ha un formato che non può essere riprodotto da questo lettore (pagina 30).
- ➔ Il lettore non può riprodurre un disco registrato che non è finalizzato correttamente.
- ➔ Il codice di zona sul BD o DVD non corrisponde a quello del lettore.

Dispositivo USB

Il lettore non rileva un dispositivo USB collegato al lettore.

- ➔ Accertarsi che il dispositivo USB sia collegato saldamente alla presa USB.
- ➔ Controllare se il dispositivo USB o un cavo è danneggiato.
- ➔ Controllare se il dispositivo USB è acceso.
- ➔ Se il dispositivo USB è collegato tramite un hub USB, collegare direttamente il dispositivo USB al lettore.

Video Internet BRAVIA

L'immagine/l'audio è scadente/certi programmi visualizzano una perdita di dettaglio, specialmente durante il movimento rapido o le scene scure.

- ➔ La qualità dell'immagine/dell'audio potrebbe essere scadente a seconda dei provider di contenuto Internet.
- ➔ La qualità dell'immagine/dell'audio potrebbe essere migliorata cambiando la velocità di collegamento. Si consiglia la velocità di collegamento di almeno 2,5 Mbps per il video a definizione standard (10 Mbps per il video ad alta definizione).
- ➔ Non tutti i video contengono l'audio.

L'immagine è piccola.

- ➔ Premere **↑** per zoomare.

Collegamento di rete

Il lettore non può collegarsi alla rete.

- ➔ Controllare il collegamento di rete (pagina 14) e le impostazioni di rete (pagina 25).

Il messaggio "È stata trovata una nuova versione di software sulla rete. Esegui aggiornam. in "Aggiornamento rete"." appare sullo schermo quando si accende il lettore.

- ➔ Vedere "Aggiornamento rete" (pagina 20) per aggiornare il lettore su una versione più recente del software.

BRAVIA Sync ("Controllo per HDMI")

La funzione "Controllo per HDMI" non è operativa (BRAVIA Sync).

- ➔ Controllare che "Controllo per HDMI" sia impostato su "On" (pagina 24).
- ➔ Se si cambia il collegamento HDMI, spegnere e riaccendere il lettore.
- ➔ Se si verifica un'interruzione di corrente, impostare "Controllo per HDMI" su "Off", quindi impostare "Controllo per HDMI" su "On" (pagina 24).

- ➔ Controllare i seguenti punti e consultare il manuale di istruzioni in dotazione al componente.
 - il componente collegato è compatibile con la funzione "Controllo per HDMI".
 - l'impostazione del componente collegato per la funzione "Controllo per HDMI" è corretta.
- ➔ Quando si collega il lettore ad un televisore tramite un amplificatore AV (ricevitore),
 - se l'amplificatore AV (ricevitore) non è compatibile con la funzione "Controllo per HDMI", si potrebbe non essere in grado di controllare il televisore dal lettore.
 - se si cambia il collegamento HDMI, si scollega e ricollega il cavo di alimentazione o si verifica un'interruzione di corrente, provare le seguenti operazioni: ① Cambiare il selettore di ingresso dell'amplificatore AV (ricevitore) in modo che l'immagine dal lettore appaia sullo schermo televisivo. ② Impostare "Controllo per HDMI" su "Off", quindi impostare "Controllo per HDMI" su "On" (pagina 24). Consultare il manuale di istruzioni in dotazione con l'amplificatore AV (ricevitore).

Altro

La riproduzione non si avvia dall'inizio del contenuto.

- ➔ Premere **OPTIONS** e selezionare "Riproduci da inizio".

La riproduzione non si avvia dal punto di ripresa in cui la riproduzione è stata arrestata l'ultima volta.

- ➔ Il punto di ripresa potrebbe essere cancellato dalla memoria a seconda del disco quando
 - si apre il vassoio del disco.
 - si scollega il dispositivo USB.
 - si riproduce un altro contenuto.
- Il lettore è stato spento.

Il vassoio del disco non si apre e "LOCKED" o "TLK ON" appare sul display del pannello frontale.

- ➔ Quando appare "LOCKED", il lettore è bloccato. Per annullare il Blocco bambini, tenere premuto ► sul lettore finché "UNLOCK" appare sul display del pannello frontale (pagina 6).
- ➔ Quando appare "TLK ON", rivolgersi al rivenditore Sony o al centro locale autorizzato di assistenza Sony.

Il vassoio del disco non si apre e non è possibile rimuovere il disco anche dopo aver premuto ▲.

- ➔ Provare le seguenti operazioni: ①Spegner il lettore e scollegare il cavo di alimentazione. ②Ricollegare il cavo di alimentazione mentre si preme ▲ sul lettore. ③Continuare a premere ▲ sul lettore finché il vassoio si apre. ④Rimuovere il disco. ⑤Quando appare "OPEN" sul display del pannello frontale, tenere premuto I/⏻ sul lettore per più di 10 secondi finché il lettore si spegne.

"Exxxxx" o "FAN ERR" appare sul display del pannello frontale.

- ➔ Quando appare "Exxxxx", rivolgersi al rivenditore Sony più vicino o al centro locale autorizzato di assistenza Sony e dare il codice di errore.
- ➔ Quando appare "FAN ERR", provare le seguenti operazioni: ①Controllare che le aperture di ventilazione sul retro del lettore non siano bloccate. ②Collocare il lettore in un ambiente che consenta un'adeguata circolazione d'aria per prevenire il surriscaldamento interno.

Il lettore non risponde a nessun tasto.

- ➔ L'umidità si è condensata all'interno del lettore (pagina 3).
- ➔ Tenere premuto I/⏻ sul lettore per più di 10 secondi finché gli indicatori sul display del pannello frontale si spengono. Se il lettore non risponde ancora a nessun tasto, scollegare e poi ricollegare il cavo di alimentazione.

Caratteristiche tecniche

Sistema

Laser: Laser a semiconduttori

Ingressi e uscite

(Nome della presa:

Tipo di presa/Livello di uscita/Impedenza di carico)

LINE OUT R-AUDIO-L:

Presa fono/2 Vrms/10 kilohm

DIGITAL OUT (OPTICAL):

Presa di uscita ottica/-18 dBm (lunghezza d'onda 660 nm)

DIGITAL OUT (COAXIAL):

Presa fono/0,5 Vp-p/75 ohm

HDMI OUT:

Connettore standard HDMI a 19 pin

COMPONENT VIDEO OUT

(Y, Pb, Pr):

Presa fono/Y: 1,0 Vp-p/
Pb, Pr: 0,7 Vp-p/75 ohm

LINE OUT VIDEO:

Presa fono/1,0 Vp-p/75 ohm

LAN (100):

Terminale 100BASE-TX

USB:

Presa USB Tipo A (Per collegare una memoria USB, un lettore di schede memoria, una fotocamera digitale e una videocamera digitale)

Generali

Requisiti di alimentazione:

220-240 V CA, 50/60 Hz

Consumo energetico:

22 W

Dimensioni (circa):

430 mm × 219 mm × 36 mm
(larghezza/profondità/altezza) incluse le parti sporgenti

Peso (circa):

2,0 kg

Temperatura di utilizzo:

Da 5 °C a 35 °C

Umidità di utilizzo:

Da 25 % a 80 %

Accessori in dotazione

Vedere a pagina 10.

Il design e le caratteristiche tecniche sono soggetti a modifiche senza preavviso.

Dischi riproducibili

Blu-ray Disc ^{*1}	BD-ROM BD-R ^{*2} /BD-RE ^{*2}
DVD ^{*3}	DVD-ROM DVD-R/DVD-RW DVD+R/DVD+RW
CD ^{*3}	CD-DA (CD musicale) CD-ROM CD-R/CD-RW Super Audio CD

^{*1} Poiché le specifiche del Blu-ray Disc sono nuove e in sviluppo, alcuni dischi potrebbero non essere riproducibili a seconda del tipo e della versione di disco.

L'uscita audio varia a seconda della sorgente, della presa di uscita collegata e delle impostazioni audio selezionate.

^{*2} BD-RE: Versione 2.1

BD-R: Versione 1.1, 1.2, 1.3 incluso il BD-R di tipo con pigmento organico (Tipo LTH)

I BD-R registrati su un PC non possono essere riprodotti se i poscritti sono registrabili.

^{*3} Un disco CD o DVD non sarà riprodotto se non è stato finalizzato correttamente. Per maggiori informazioni, consultare il manuale di istruzioni in dotazione con il dispositivo di registrazione.

Dischi che non possono essere riprodotti

- BD con cartuccia
- DVD-RAM
- HD DVD
- Dischi DVD audio
- PHOTO CD
- Parte dei dati di CD-Extra
- VCD/Super VCD
- Lato del materiale audio sui DualDisc

Note sui dischi

Questo prodotto è stato progettato per riprodurre dischi conformi allo standard CD (Compact Disc). I DualDisc e alcuni dei dischi musicali codificati con le tecnologie di protezione del copyright non sono conformi allo standard di Compact Disc (CD), perciò questi dischi potrebbero non essere riproducibili con questo prodotto.


Nota sulle operazioni di riproduzione dei BD/DVD

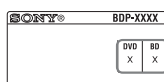
Alcune operazioni di riproduzione dei BD/DVD potrebbero essere intenzionalmente impostate dai produttori di software. Poiché questo lettore riproduce i BD/DVD in base al contenuto del disco che i produttori di software hanno progettato, alcune funzioni di riproduzione potrebbero non essere disponibili.

Nota sui BD/DVD a doppio strato

La riproduzione di immagini e audio potrebbe interrompersi momentaneamente quando gli strati cambiano.

Codice di zona (solo BD-ROM/DVD VIDEO)

Il lettore ha un codice di zona stampato sul retro dell'unità e riprodurrà solo i BD-ROM/DVD-ROM etichettati con gli stessi codici di zona o .



Codice di zona

Tipi di file riproducibili

Video

Formato di file	Estensioni
MPEG-1 Video/ PS ^{*1*5} MPEG-2 Video/PS, TS ^{*1*6}	“.mpg”, “.mpeg”, “.m2ts”, “.mts”
DivX ^{*2}	“.avi”, “.divx”
MPEG-4 AVC ^{*1*5}	“.mkv”, “.mp4”, “.m4v”, “.m2ts”, “.mts”
WMV9 ^{*1*5}	“.wmv”, “.asf”
AVCHD ^{*5}	^{*3}

Musica

Formato di file	Estensioni
MP3 (MPEG-1 Audio Layer III)	“.mp3”
AAC ^{*1*4*5}	“.m4a”
Standard WMA9 ^{*1*4*5}	“.wma”
LPCM	“.wav”

Foto

Formato di file	Estensioni
JPEG	“.jpg”, “.jpeg”

*1 Il lettore non riproduce i file codificati come DRM.

*2 INFORMAZIONI SU DIVX VIDEO: DivX® è un formato video digitale creato da DivX, Inc. Questo è un prodotto ufficiale DivX Certified in grado di riprodurre video DivX. Per ulteriori informazioni e per scaricare software per la conversione dei file in formato DivX video, visitare il sito www.divx.com.

INFORMAZIONI SU DIVX VIDEO-ON-DEMAND: questo prodotto DivX Certified® deve essere registrato per consentire la riproduzione di contenuti DivX Video-on-Demand (VOD). Per generare il codice di registrazione, selezionare la sezione DivX VOD nel menu di impostazione del prodotto. Per completare il processo di registrazione e per ulteriori informazioni in merito al formato DivX VOD, aprire la pagina vod.divx.com.

*3 Il lettore riproduce i file di formato AVCHD che sono registrati su una videocamera digitale, ecc. Il disco di formato AVCHD non sarà riprodotto se non è stato finalizzato correttamente.

*4 Il lettore non riproduce i file codificati come Lossless.

*5 Il lettore non riproduce questo formato di file su un server DLNA.

*6 Il lettore può riprodurre soltanto il video di definizione standard su un server DLNA.



- Alcuni file potrebbero non essere riprodotti a seconda del formato di file, della codifica di file, della condizione di registrazione o della condizione del server DLNA.
- Alcuni file modificati su un PC potrebbero non essere riprodotti.
- Il lettore può riconoscere i seguenti file o le seguenti cartelle nei BD, DVD, CD e nei dispositivi USB:
 - fino alle cartelle nel 5° albero
 - fino a 500 file in un singolo albero
- Il lettore può riconoscere i seguenti file e le seguenti cartelle memorizzate nel server DLNA:
 - fino alle cartelle nel 20° albero
 - fino a 999 file in un singolo albero
- Alcuni dispositivi USB potrebbero non funzionare con questo lettore.
- Il lettore può riconoscere i dispositivi Mass Storage Class (MSC) (come una memoria flash o un disco rigido) che sono compatibili con FAT e non hanno partizione, i dispositivi di classe Still Image Capture Device (SICD) e la tastiera 101 (solo la presa USB frontale).

- Per evitare l'alterazione dei dati o danni alla memoria USB o ai dispositivi, spegnere il lettore quando si collega o si rimuove la memoria USB o i dispositivi.
- Il lettore potrebbe non riprodurre bene i file video ad alta velocità di trasmissione sui DATA CD. Si consiglia di riprodurre tali file usando i DATA DVD.

Informazioni sulle funzioni BRAVIA Sync (solo per i collegamenti HDMI)

Collegando i componenti Sony che sono compatibili con la funzione “Controllo per HDMI” con un cavo HDMI (non in dotazione), il funzionamento viene semplificato nel seguente modo:

• One-Touch Play

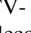
Ad un tocco dei seguenti tasti, il televisore collegato si accende e il selettore di ingresso sul televisore viene cambiato automaticamente al lettore.



– HOME: Il menu iniziale appare automaticamente (pagina 9, 15, 19).

– ►: La riproduzione si avvia automaticamente.

• Spegnimento del sistema

Quando si spegne il televisore usando -TV- /  o il tasto di alimentazione sul telecomando del televisore, il lettore e i componenti compatibili con HDMI si spengono automaticamente.

• Theatre

Quando si preme THEATRE, il lettore cambia automaticamente al modo video ottimale per guardare i filmati. Quando si collega ad un amplificatore AV (ricevitore) Sony usando il cavo HDMI, anche l'uscita del diffusore cambia automaticamente.

Quando si collega ad un televisore compatibile con il modo Theatre usando il cavo HDMI, il modo video del televisore cambia al modo Theatre. Premere di nuovo il tasto per ritornare all'impostazione originale.

• Conformità lingua

Quando si cambia la lingua per la visualizzazione su schermo sul televisore, la lingua del lettore per la visualizzazione su schermo viene anche cambiata dopo aver spento e acceso il lettore.

Preparazione per le funzioni BRAVIA Sync

Impostare “Controllo per HDMI” su “On” nell’impostazione “Impostazioni sistema” (pagina 24).

Per i dettagli sulle impostazioni del televisore o degli altri componenti collegati, consultare il manuale di istruzioni in dotazione con il televisore o i componenti.



- Quando si collega il televisore Sony che è compatibile con la funzione “Controllo per HDMI” di Impostazione rapida usando il cavo HDMI, l’impostazione “Controllo per HDMI” del lettore cambia automaticamente a “On” se l’impostazione “Controllo per HDMI” sul televisore collegato è impostata su “On”. Consultare il manuale di istruzioni in dotazione con il televisore.
- Quando si collega il televisore Sony che è compatibile con le funzioni BRAVIA Sync usando il cavo HDMI, è possibile controllare le funzioni di base del lettore con il telecomando del televisore se l’impostazione “Controllo per HDMI” sul televisore collegato è impostata su “On”. Consultare il manuale di istruzioni in dotazione con il televisore.



A seconda del componente collegato, la funzione “Controllo per HDMI” potrebbe non essere operativa. Consultare il manuale di istruzioni in dotazione con il componente.

Informazioni sulla sicurezza LAN senza fili

Poiché la comunicazione tramite la funzione LAN senza fili è stabilita dalle radioonde, il segnale senza fili potrebbe essere soggetto all’intercettazione. Per proteggere la comunicazione senza fili, questo lettore supporta varie funzioni della sicurezza. Assicurarsi di configurare correttamente le impostazioni della sicurezza in base all’ambiente della rete.

◆ Nessuna sicurezza

Anche se è possibile effettuare facilmente le impostazioni, chiunque può intercettare la comunicazione senza fili o intromettersi nella rete senza fili, anche senza strumenti sofisticati. Tenere a mente che c’è un rischio di accesso non autorizzato o di intercettazione dei dati.

◆ WEP

WEP applica la sicurezza alle comunicazioni per impedire agli estranei di intercettare le comunicazioni o di intromettersi nella rete senza fili. WEP è una tecnologia di sicurezza per componenti hardware/software vecchi che consente ai dispositivi più vecchi, che non supportano TKIP/AES, di essere collegati.

◆ WPA-PSK (TKIP), WPA2-PSK (TKIP)

TKIP è una tecnologia di sicurezza sviluppata per correggere i difetti di WEP. TKIP garantisce un livello di sicurezza maggiore rispetto a WEP.

◆ WPA-PSK (AES), WPA2-PSK (AES)

AES è una tecnologia di sicurezza che usa un metodo avanzato di sicurezza che è diverso da WEP e TKIP.

AES garantisce un livello di sicurezza maggiore rispetto a WEP o TKIP.

Copyright e marchi di fabbrica

- “AVCHD” e il logo di “AVCHD” sono marchi di fabbrica di Panasonic Corporation e Sony Corporation.
- Java e tutti i marchi e loghi basati su Java sono marchi di fabbrica o marchi di fabbrica registrati di Sun Microsystems, Inc. negli Stati Uniti e in altri paesi.
- “XMB”, “XMB” e “cross media bar” sono marchi di fabbrica di Sony Corporation e Sony Computer Entertainment Inc.
- Questo prodotto incorpora la tecnologia di High-Definition Multimedia Interface (HDMI™). HDMI, il logo di HDMI e High Definition Multimedia Interface sono marchi di fabbrica o marchi di fabbrica registrati di HDMI Licensing LLC.
- “Blu-ray Disc” è un marchio di fabbrica.
- I loghi “Blu-ray Disc”, “DVD+RW”, “DVD-RW”, “DVD+R”, “DVD-R”, “DVD VIDEO” e “CD” sono marchi di fabbrica.
- “BD-LIVE”, il logo “BD-LIVE” e “BONUSVIEW” sono marchi di fabbrica della Blu-ray Disc Association.

- “x.v.Colour” e il logo di “x.v.Colour” sono marchi di fabbrica di Sony Corporation.
- “BRAVIA” è un marchio di fabbrica di Sony Corporation.
- “PhotoTV HD” e il logo di “PhotoTV HD” sono marchi di fabbrica di Sony Corporation.
- La tecnologia di codifica audio MPEG Layer-3 e i brevetti sono concessi su licenza della Fraunhofer IIS e Thomson.
- DivX[®], DivX Certified[®] e i loghi associati sono marchi di fabbrica registrati della DivX, Inc. e vengono usati su licenza.
- Windows Media è un marchio di fabbrica registrato o marchio di fabbrica di Microsoft Corporation negli Stati Uniti e/o in altri paesi. Questo prodotto è protetto da certi diritti di proprietà intellettuale della Microsoft Corporation. L'uso o la distribuzione di tale tecnologia al di fuori di questo prodotto è vietato senza una licenza da Microsoft o da una affiliata autorizzata Microsoft.
- La tecnologia di riconoscimento di musica e video, con i relativi dati, è fornita da Gracenote[®]. Gracenote è lo standard del settore per la tecnologia di riconoscimento musicale e la fornitura del relativo contenuto. Per ulteriori informazioni, visitare www.gracenote.com. CD, DVD, Blu-ray Disc e dati relativi a musica e video di Gracenote, Inc. Copyright © 2000-oggi Gracenote. Gracenote Software, copyright © 2000-oggi Gracenote. Il presente prodotto e i suoi servizi utilizzano uno o più brevetti di proprietà di Gracenote. Visitare il sito Web di Gracenote per un elenco non esaustivo dei brevetti di Gracenote applicabili. Gracenote, CDDB, MusicID, MediaVOCS, il logo e il logotipo Gracenote e il logo “Powered by Gracenote” sono marchi o marchi registrati di Gracenote negli Stati Uniti e/o in altri paesi.



- DLNA[®], il logo DLNA e DLNA CERTIFIED[™] sono marchi di fabbrica, marchi di servizio o marchi di origine della Digital Living Network Alliance.
- Gli altri nomi di sistemi e prodotti generalmente sono marchi di fabbrica o marchi di fabbrica registrati dei produttori. I contrassegni [™] e [®] non sono indicati in questo documento.

Numeri di codice dei televisori controllabili

Tenendo premuto -TV- I/⏻, immettere il codice del produttore del televisore usando i tasti numerici.

Se sono elencati più numeri di codice, provare ad immetterli uno per volta finché si trova quello che funziona con il televisore.

Produttore	Numero di codice
Sony	01 (impostazione predefinita)
Grundig ^{*1}	11
Hitachi	24
ITT ^{*1}	15, 16
JVC ^{*1}	33
LG/Goldstar	76
Loewe	45
Nokia ^{*1}	15, 16, 69, 73
Panasonic	17, 49
Philips ^{*2}	06, 07, 08, 72
Saba ^{*1}	12, 13, 74
Samsung ^{*3}	22, 23, 71
Sanyo ^{*1}	25
Sharp	29
Telefunken ^{*1}	36
Thomson ^{*1}	43, 75
Toshiba	38

^{*1} Solo BDP-S373

^{*2} Solo 06, 08 o 72 può essere selezionato per BDP-S370.

^{*3} Solo 71 può essere selezionato per BDP-S370.

Elenco dei codici di lingua

Per i dettagli, vedere “Impostazioni visione per BD/DVD” (pagina 23).

L’ortografia delle lingue è conforme allo standard ISO 639: 1988 (E/F).

Codice Lingua

1027	Afar	1186	Scots Gaelic	1349	Macedonian	1511	Albanian
1028	Abkhazian	1194	Galician	1350	Malayalam	1512	Serbian
1032	Afrikaans	1196	Guarani	1352	Mongolian	1513	Siswati; Swati
1039	Amharic	1203	Gujarati	1353	Moldavian	1514	Sesotho; Sotho
1044	Arabic	1209	Hausa	1356	Marathi		southern
1045	Assamese	1217	Hindi	1357	Malay	1515	Sundanese
1051	Aymara	1226	Croatian	1358	Malese; Maltese	1516	Swedish
1052	Azerbaijani	1229	Hungarian	1363	Burmese	1517	Swahili
1053	Bashkir	1233	Armenian	1365	Nauru	1521	Tamil
1057	Byelorussian	1235	Interlingua	1369	Nepali	1525	Telugu
1059	Bulgarian	1239	Interlingue	1376	Dutch	1527	Tajik
1060	Bihari	1245	Inupiak	1379	Norwegian	1528	Thai
1061	Bislama	1248	Indonesian	1393	Occitan	1529	Tigrinya
1066	Bengali	1253	Icelandic	1403	Oromo	1531	Turkmen
1067	Tibetan	1254	Italian	1408	Oriya	1532	Tagalog
1070	Breton	1257	Hebrew	1417	Punjabi; Panjabi	1534	Setswana; Tswana
1079	Catalan	1261	Japanese	1428	Polish	1535	Tonga;
1093	Corsican	1269	Yiddish	1435	Pashto; Pushto		Tonga islands
1097	Czech	1283	Javanese	1436	Portuguese	1538	Turkish
1103	Welsh	1287	Georgian	1463	Quechua	1539	Tsonga
1105	Danish	1297	Kazakh	1481	Rhaeto-Romance	1540	Tatar
1109	German	1298	Greenlandic;	1482	Kirundi; Rundi	1543	Twi
1130	Bhutani; Dzongkha		Kalaallisut	1483	Romanian	1557	Ukrainian
1142	Greek	1299	Cambodian; Khmer	1489	Russian	1564	Urdu
1144	English	1300	Kannada	1491	Kinyarwanda	1572	Uzbek
1145	Esperanto	1301	Korean	1495	Sanskrit	1581	Vietnamese
1149	Spanish	1305	Kashmiri	1498	Sindhi	1587	Volapük
1150	Estonian	1307	Kurdish	1501	Sangho; Sango	1613	Wolof
1151	Basque	1311	Kirghiz	1502	Serbo-Croatian	1632	Xhosa
1157	Persian	1313	Latin	1503	Singhalese;	1665	Yoruba
1165	Finnish	1326	Lingala		Sinhalese	1684	Chinese
1166	Fiji	1327	Laotian; Lao	1505	Slovak	1697	Zulu
1171	Faroese	1332	Lithuanian	1506	Slovenian	1703	non specificato
1174	French	1334	Latvian	1507	Samoan		
1181	Frisian	1345	Malagasy	1508	Shona		
1183	Irish	1347	Maori	1509	Somali		

Protezione/Codice di zona

Per i dettagli, vedere “Codice di zona per protezione” (pagina 23).

Numero, Zona (Codice)

2044, Argentina (ar)	2219, Hong Kong (hk)	2427, Pakistan (pk)
2047, Australia (au)	2248, India (in)	2424, Filippine (ph)
2046, Austria (at)	2238, Indonesia (id)	2428, Polonia (pl)
2057, Belgio (be)	2239, Irlanda (ie)	2436, Portogallo (pt)
2070, Brasile (br)	2254, Italia (it)	2489, Russia (ru)
2090, Cile (cl)	2276, Giappone (jp)	2501, Singapore (sg)
2092, Cina (cn)	2304, Corea (kr)	2149, Spagna (es)
2093, Colombia (co)	2333, Lussemburgo (lu)	2499, Svezia (se)
2115, Danimarca (dk)	2363, Malesia (my)	2086, Svizzera (ch)
2165, Finlandia (fi)	2362, Messico (mx)	2543, Taiwan (tw)
2174, Francia (fr)	2376, Paesi Bassi (nl)	2528, Thailandia (th)
2109, Germania (de)	2390, Nuova Zelanda (nz)	2184, Regno Unito (gb)
2200, Grecia (gr)	2379, Norvegia (no)	

Indice analitico

Le parole tra virgolette appaiono nelle visualizzazioni su schermo.

Simboli

♡ (preferiti) 8

A

Aggiornamento 20

Aggiornamento del

software 20, 24

“Aggiornamento rete” 20

AUDIO 8

“Auto standby” 24

B

BD-LIVE 15

BD-R 30

BD-RE 30

Bitstream 27

Blocco bambini 6, 29

Blu-ray Disc 30

BONUSVIEW 15

BRAVIA Sync 28, 31

C

CD 30

Codice di zona 30

Collegamento

Amplificatore AV
(ricevitore) 12

Rete 14

Televisore 11

Colore intenso 21

Conformità lingua 31

Contenuto Internet 8, 17

“Controllo per HDMI” 24,
28, 32

D

Dischi riproducibili 30

DISPLAY 9

DLNA 17, 25

Dolby Digital 22

DTS 22

DVD 30

H

HDMI 21, 22

HOME 9, 19

I

“Imp. Rapida” 13, 25

“Impostaz.” 19

“Impostazioni audio” 22

“Impostazioni Gracenote”
25

“Impostazioni musica” 24

“Impostazioni protezione”
23

“Impostazioni rete” 25

“Impostazioni schermo”
20

“Impostazioni sistema” 24

“Impostazioni visione per
BD/DVD” 23

Indirizzo MAC 25

Informazioni di
riproduzione 16

L

“Luminosità Display” 24

M

Menu iniziale 19

“Modo di avvio rapido” 24

“Modo di uscita DSD” 22

O

One-Touch Play 31

OPTIONS 9

P

Pile 10

POP UP/MENU 8

Protezione 23

R

Ripresa 9, 28

“Ripristino” 25

Ripristino del lettore 25

S

Soluzione dei problemi 26

Spegnimento del sistema
31

SUBTITLE 8

T

Tasti colorati 8

Telecomando 8, 10

THEATRE 8, 31

“Tipo TV” 20

TOP MENU 8

U

USB 16

V

Video Internet BRAVIA

17

“Visualizzazione su
schermo” 24

W

WEP 32

WPA2-PSK (AES) 32

WPA2-PSK (TKIP) 32

WPA-PSK (AES) 32

WPA-PSK (TKIP) 32