

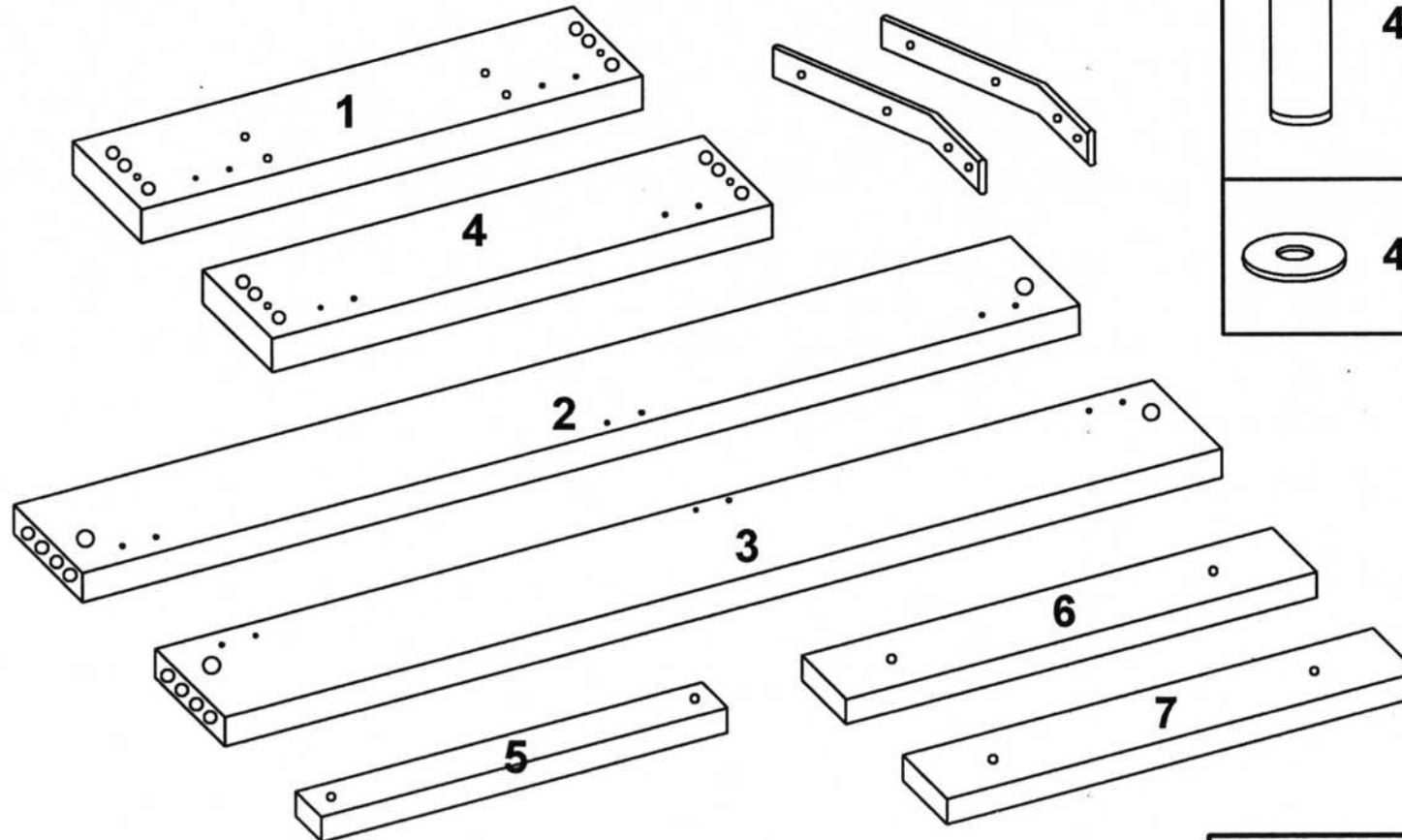
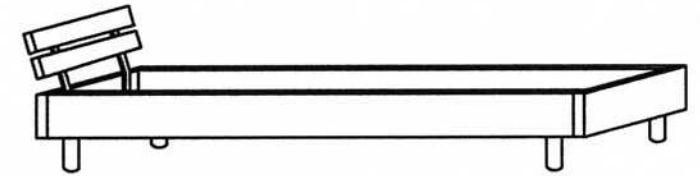
# SMART II













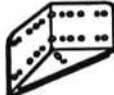

Jugendbett 200 x 90 cm

Art. Nr. 4048.361 P1 / 2

Art. Nr. 4048.362 P2 / 2

Montageanleitung  
Instructions de montage  
Istruzioni per il montaggio



 4 x	 2 x	 4 x
	 2 x M 6 x 35 mm	 4 x
 4 x	 6 x	 12 x
	 4 x M 6 x 25 mm	 4 x 5 x 20 mm
	 4 x M 6 x 45 mm	 32 x 5 x 20 mm
 4 x		 4 x M 8 x 30 mm

" WICHTIG - FÜR SPÄTERE VERWENDUNG AUFBEWAHREN - SORGFÄLTIG LESEN "  
" IMPORTANTE - CONSERVARE PER L'USO ULTERIORE - LEGGERE ACCURATAMENTE "  
" IMPORTANT - CONSERVER POUR L'UTILISATION ULTÉRIEURE - LIRE SOIGNEUSEMENT "

