

- DE -
- EN -
- FR -
- NL -
- ES -
- IT -
- PL -
- CS -
- PT -
- DA -
- RU -



Art.-Nr. 07689-200/-400/-600 Abb. ähnlich Art.-Nr. 07689-800/-880 Abb. ähnlich



Art.-Nr. 07689-450/-650 Abb. ähnlich Art.-Nr. 07689-900 Abb. ähnlich

Auf 100% Altpapier gedruckt!

**Montageanleitung „Golf C2, C4, S4“  
und „Ergo C6, S6, C8, C10, C12“**

Art.-Nr. 07689-200/-400/-450/-600/-650/-800/-880/-900



MADE IN GERMANY

**Bitte lesen Sie diese Anweisung vor der Montage und der ersten Benutzung aufmerksam durch. Sie erhalten wichtige Hinweise für Ihre Sicherheit sowie den Gebrauch und die Wartung des Gerätes.  
Bewahren Sie diese Anleitung zur Information bzw. für Wartungsarbeiten oder Ersatzteilbestellungen sorgfältig auf.**

### Zu Ihrer Sicherheit

- ⚠ Dieses Gerät kann von Personen ab 14 Jahren und darüber sowie von Personen mit verringerten physischen, sensorischen oder mentalen Fähigkeiten oder Mangel an Erfahrung und Wissen benutzt werden, wenn sie beaufsichtigt oder bezüglich des sicheren Gebrauchs des Gerätes unterwiesen wurden und die daraus resultierenden Gefahren verstehen.
- ⚠ Kinder dürfen nicht mit dem Gerät spielen. Reinigung und Benutzerwartung dürfen nicht von Kindern ohne Beaufsichtigung durchgeführt werden.
- ⚠ Das Gerät darf nur mit den mitgelieferten Netzteilen benutzt werden (Je nach Gerät Typ NCE CP123A0240V2500 oder 2BD39080001).
- ⚠ **Warnung:** Verwenden Sie keine wiederaufladbaren Batterien. Trennen Sie vor der Entnahme der Batterie das Gerät vom Stromnetz.
- ⚠ **GEFAHR!** Weisen Sie anwesende Personen (insbesondere Kinder) auf mögliche Gefährdungen während der Übungen hin.
- ⚠ **GEFAHR!** Halten Sie während der Montage des Produktes Kinder fern (Verschluckbare Kleinteile).
- ⚠ **GEFAHR!** Systeme der Herzfrequenzüberwachung können ungenau sein. Übermäßiges Trainieren kann zu einem ernsthaften gesundheitlichen Schaden oder zum Tod führen. Beenden Sie bei Schwindel- oder Schwächegefühl sofort das Training.
- ⚠ **WARNUNG!** Das Gerät darf nur für seinen bestimmungsgemäßen Zweck verwendet werden, d.h. für das Körpertraining erwachsener Personen ab 14 Jahren.
- ⚠ **WARNUNG!** Jegliche andere Verwendung ist unzulässig und möglicherweise gefährlich. Der Hersteller kann nicht für Schäden verantwortlich gemacht werden, die durch nicht bestimmungsgemäßen Gebrauch verursacht werden.
- ⚠ **WARNUNG!** Beachten Sie auch unbedingt die Hinweise zur Trainingsgestaltung in der Trainingsanleitung.
- ⚠ **WARNUNG!** Alle elektrischen Geräte senden beim Betrieb elektromagnetische Strahlung aus. Achten Sie darauf, besonders strahlungsintensive Geräte (z. B. Handys) nicht in direkter Nähe des Cockpits oder der Steuerungselektronik abzustellen, da sonst Anzeigewerte verfälscht werden könnten (z. B. Pulsmessung).
- ⚠ **WARNUNG!** Achten Sie unbedingt darauf, dass das Elektrokabel nicht eingeklemmt oder zur „Stolperfalle“ wird.
- ⚠ **WARNUNG!** Das Trainingsgerät ist ausschließlich für den Heimgebrauch bestimmt.
- Das Gerät benötigt eine Netzspannung von 230 V, 50 Hz. Verbinden Sie das Netzkabel mit einer Schutzkontakt-Steckdose.
- Verwenden Sie keine Mehrfachsteckdosen zum Anschluß! Bei Verwendung eines Verlängerungskabels muss dieses den VDE-Richtlinien entsprechen.
- Ziehen Sie bei längerem Nichtgebrauch den Netzstecker des Gerätes aus der Steckdose.
- Sie trainieren mit einem Gerät, das sicherheitstechnisch nach neuesten Erkenntnissen konstruiert wurde. Mögliche Gefahrenstellen, die Verletzungen verursachen können, sind bestmöglich vermieden und abgesichert.
- Durch unsachgemäße Reparaturen und bauliche Veränderungen (Demontage von Originalteilen, Anbau von nicht zulässigen Teilen, usw.) können Gefahren für den Benutzer entstehen.
- Führen Sie ca. alle 1 bis 2 Monate eine Kontrolle aller Geräteteile, insbesondere der Schrauben und Muttern durch. Dies gilt insbesondere für die Sattel- und Griffbügelbefestigung.
- Lassen Sie vor Aufnahme des Trainings durch Ihren Hausarzt klären, ob Sie gesundheitlich für das Training mit diesem Gerät geeignet sind. Der ärztliche Befund sollte Grundlage für den Aufbau Ihres Trainingsprogrammes sein. Falsches oder übermäßiges Training kann zu Gesundheitsschäden führen.
- Alle hier nicht beschriebenen Eingriffe / Manipulationen am Gerät können eine Beschädigung hervorrufen oder auch eine Gefährdung der Person bedeuten. Weitergehende Eingriffe sind nur vom KETTLER-Service oder von KETTLER geschultem Fachpersonal zulässig.
- Unsere Produkte unterliegen einer ständigen, innovativen Qualitätssicherung. Daraus resultierende, technische Änderungen behalten wir uns vor.
- Im Zweifelsfall und bei Fragen wenden Sie sich bitte an Ihren Fachhändler.
- Der Standort des Gerätes muss so gewählt werden, dass ausreichende Sicherheitsabstände zu Hindernissen gewährleistet sind. In unmittelbarer Nähe von Hauptlaufwegen (Wege, Tore, Durchgänge) sollte das Aufstellen unterbleiben. Der Sicherheitsabstand muss umlaufend mindestens 1 mtr. größer als der Übungsbereich sein.
- Das Trainingsgerät muss auf einem waagerechten Untergrund aufgestellt werden. Legen Sie zur Stoßdämpfung geeignetes Puffermaterial unter (Gummimatten, Bastmatten oder dgl.). Nur für Geräte mit Gewichten: Vermeiden Sie harte Aufschläge der Gewichte.
- Achten Sie bei der Montage des Produktes auf die empfohlenen Drehmomentangaben ( $\vec{M} = xx \text{ Nm}$ ).

#### Art.-Nr. 07689-200/-400/-450:

- Das Trainingsgerät entspricht der DIN EN ISO 20957-1/DIN EN 957-5, Klasse HB. Es ist dementsprechend nicht für den therapeutischen Einsatz geeignet.

#### Art.-Nr. 07689-600/-650/-800/-880/-900:

- Das Trainingsgerät entspricht der DIN EN ISO 20957-1/DIN EN 957-5, Klasse HA. Es ist dementsprechend für den therapeutischen Einsatz geeignet.

## Montagehinweise

- ⚠ **GEFAHR!** Sorgen Sie für eine gefahrenfreie Arbeitsumgebung, lassen Sie z. B. kein Werkzeug umherliegen. Deponieren Sie z. B. Verpackungsmaterial so, dass keine Gefahren davon ausgehen können. Bei Folien/Kunststofftüten für Kinder Erstickungsgefahr!
- Bitte prüfen Sie, ob alle zum Lieferumfang gehörenden Teile vorhanden sind (s. Checkliste) und ob Transportschäden vorliegen. Sollte es Anlass für Beanstandungen geben, wenden Sie sich bitte an Ihren Fachhändler.
- Sehen Sie sich die Zeichnungen in Ruhe an, und montieren Sie das Gerät entsprechend der Bilderfolge. Innerhalb der einzelnen Abbildungen ist der Montageablauf durch Großbuchstaben vorgegeben.
- Die Montage des Gerätes muss sorgfältig und von einer erwachsenen Person vorgenommen werden. Nehmen Sie im Zweifelsfall die Hilfe einer weiteren, technisch begabten Person in Anspruch.
- Beachten Sie, dass bei jeder Benutzung von Werkzeug und bei handwerklichen Tätigkeiten immer eine mögliche Verletzungsgefahr besteht. Gehen Sie daher sorgfältig und umsichtig bei der Montage des Gerätes vor!

## Zur Handhabung

- ⚠ **VORSICHT!** Eine Verwendung des Gerätes in direkter Nähe von Feuchträumen ist wegen der damit verbundenen Rostbildung nicht zu empfehlen. Achten Sie auch darauf, dass keine Flüssigkeiten (Getränke, Schweiß, usw.) auf Teile des Gerätes gelangen. Dies könnte zu Korrosionen führen.
- Stellen Sie sicher, dass der Trainingsbetrieb nicht vor der ordnungsgemäßen Ausführung und Überprüfung der Montage aufgenommen wird.
- Machen Sie sich vor dem ersten Training mit allen Funktionen und Einstellmöglichkeiten des Gerätes vertraut.
- Ein eventuell auftretendes leises, bauartbedingtes Geräusch beim Auslauf der Schwungmasse hat keine Auswirkung auf die Funktion des Gerätes. Eventuell auftretende Geräusche beim Rückwärtstreten der Pedalarms sind technisch bedingt und ebenfalls absolut unbedenklich.
- Das Gerät verfügt über ein magnetisches Bremssystem.

## Wartung – Service – Ersatzteile

- Beschädigte Bauteile können Ihre Sicherheit und die Lebensdauer des Gerätes beeinträchtigen. Tauschen Sie deshalb beschädigte oder verschlissene Bauteile sofort aus und entziehen Sie das Gerät bis zur Instandsetzung der Benutzung. Verwenden Sie im Bedarfsfall nur Original KETTLER-Ersatzteile.
- Um das konstruktiv vorgegebene Sicherheitsniveau dieses Gerätes langfristig garantieren zu können, sollte das Gerät regelmäßig vom Spezialisten (Fachhandel) geprüft und gewartet werden (einmal im Jahr).
- Es ist darauf zu achten, dass niemals Flüssigkeit in das Geräteeinnere oder in die Elektronik des Gerätes gelangt. Dies gilt auch für Körperschweiß!

### Ersatzteilbestellung

- Geben Sie bei Ersatzteilbestellungen bitte die vollständige Artikelnummer, die Ersatzteilnummer, die benötigte Stückzahl und die Seriennummer des Gerätes (siehe Handhabung) an.

**Bestellbeispiel:** Art.-Nr. 07689-200 / Ersatzteil-Nr. 67001415/ 1Stück / Serien-Nr.: .....

- Das für einen Montageschritt notwendige Verschraubungsmaterial ist in der dazugehörigen Bildleiste dargestellt. Setzen Sie das Verschraubungsmaterial exakt entsprechend der Abbildungen ein.
- Bitte verschrauben Sie zunächst alle Teile lose und kontrollieren Sie deren richtigen Sitz. Drehen Sie die selbstsichernden Muttern bis zum spürbaren Widerstand zuerst mit der Hand auf, anschließend ziehen Sie sie gegen den Widerstand (Klemmsicherung) mit geeignetem Werkzeug, nach der angegebenen Drehmomentangabe, fest. Kontrollieren Sie alle Schraubverbindungen nach dem Montageschritt auf festen Sitz. Achtung: wieder gelöste Sicherheitsmuttern werden unbrauchbar (Zerstörung der Klemmsicherung) und sind durch Neue zu ersetzen.
- Aus fertigungstechnischen Gründen behalten wir uns die Vormontage von Bauteilen (z.B. Rohrstopfen) vor.

- Für die einwandfreie Funktion der Pulserfassung ist eine Spannung von mindestens 2,7 Volt an den Batterieklemmen erforderlich (bei Geräten ohne Netzanschluß).
- Bei dem Heimtrainer handelt es sich um ein drehzahlabhängig arbeitendes Trainingsgerät.
- Kontrollieren Sie vor jeder Benutzung immer alle Schraub- und Steckverbindungen sowie die jeweiligen Sicherungseinrichtungen auf ihren korrekten Sitz.
- Tragen Sie bei der Benutzung geeignetes Schuhwerk (Sportschuhe).
- Bitte stellen Sie den Lenker und den Sattel so ein, dass Sie die für ihre individuelle Körpergröße komfortable Trainingsposition finden.
- Während des Trainings darf sich niemand im Bewegungsbereich der trainierenden Person befinden.

### Entsorgungshinweis



DE 60229750

KETTLER-Produkte sind recyclebar. Führen Sie das Gerät am Ende der Nutzungsdauer einer sachgerechten Entsorgung zu (örtliche Sammelstelle).

#### (D) Heinz KETTLER GmbH & Co. KG

SERVICECENTER  
Henry-Everling-Str. 2  
D-59174 Kamen

[www.kettler.net](http://www.kettler.net)  
+49 2307 974-2111  
+49 2938 819-2004

Email über Kontaktformular: <http://de.kettler.net/kontakt/service.html>

#### (A) KETTLER Austria GmbH

Ginzkeyplatz 10  
5020 Salzburg

[www.kettler.at](http://www.kettler.at)  
+43 662 620501 0–  
+43 662 620501 20

Email über Kontaktformular: <http://at.kettler.net/kontakt.html>

#### (CH) Trisport AG

Im Bösch 67  
CH – 6331 Hümenberg

Servicehotline Schweiz:  
0900 785 111

[www.kettler.ch](http://www.kettler.ch)

## – EN – Important Instructions

Please read these instructions carefully prior to carrying out assembly and using for the first time. They contain information which is important for your safety as well as for the use and maintenance of the appliance. Keep these instructions in a safe place for reference purposes, maintenance work and to assist you when ordering spare parts.

### For Your Safety

- ⚠ This equipment can be used by persons of at least 14 years of age and by persons with reduced physical, sensory or mental abilities or lack of experience and knowledge if they are supervised or have been instructed regarding the safe use of the equipment and understand the resulting hazards.
- ⚠ Children are not allowed to play with the equipment. Children may not clean the equipment or carry out user maintenance without supervision.
- ⚠ The device may only be used with the power supply units delivered (depending on the device, type NCE CP123A0240V2500 or type 2BD39080001).
- ⚠ Warning: Do not use rechargeable batteries.
- ⚠ Before removing the battery, disconnect the equipment from the power supply.
- ⚠ **RISK!** Instruct people using the equipment (in particular children) on possible sources of danger during exercising.
- ⚠ **RISK!** While assembly of the product keep off children's reach (Choking hazard - contains small parts).
- ⚠ **RISK!** Heart rate monitoring systems can be imprecise. Excessive training may lead to serious health damage or death. If you feel giddy or weak, please stop the training immediately.
- ⚠ **WARNING!** The device may only be properly used for its intended purpose, e.g. for physical training by mature persons at least 14 years of age.
- ⚠ **WARNING!** Any other use of the equipment is prohibited and may be dangerous. The manufacturer cannot be held liable for damage or injury caused by improper use of the equipment.
- ⚠ **WARNING!** Before beginning your program of training, study the instructions for training carefully.
- ⚠ **WARNING!** All electric appliances emit electromagnetic radiation when in operation. Please do not leave especially radiation-intensive appliances (e.g. mobile telephones) directly next to the cockpit or the electronic control system as otherwise values displayed might be distorted (e.g. pulse measurement).
- ⚠ **WARNING!** Ensure that the power cable is not pinched and that no-one can trip over it.
- ⚠ **WARNING!** This training device is for home use only.
- The device requires a supply voltage of 230V, 50 Hz. Connect the power cord with a protective contact socket.
- Do not use a multiple power socket for the running belt. If an extension cable is being used, ensure that it complies with the VDE regulations.
- Unplug the power cord of the device from the socket if not used for a longer period.
- Exercise has been designed in accordance with the latest standards of safety. Any features which may have been a possible cause of injury have been avoided or made as safe as possible.
- Incorrect repairs and structural modifications (e.g. removal or replacement of original parts) may endanger the safety of the user.
- If the equipment is in regular use, check all its components thoroughly every 1 -2 months. Pay particular attention to the tightness of bolts and nuts. This applies especially to the securing bolts for saddle and handlebars.
- Before beginning your program of exercise, consult your doctor to ensure that you are fit enough to use the equipment. Base your program of exercise on the advice given by your doctor. Incorrect or excessive exercise may damage your health!
- Any interference with parts of the product that are not described within the manual may cause damage, or endanger the person using this machine. Extensive repairs must only be carried out by KETTLER service staff or qualified personnel trained by KETTLER.
- Our products are subject to a constant innovative quality assurance. We reserve the right to perform technical modifications.
- In case of enquiry, please contact your KETTLER dealer.
- In choosing the location of the apparatus, ensure a sufficient safety distance from any obstacles. The apparatus must not be mounted in the immediate vicinity of main passageways (paths, doorways, corridors). The safety distance surrounding must extend at least 1 meter further than the practice area.
- This training device has to be set up on a horizontal surface under all circumstances. Place rubber or straw mats under it to deaden any noise or impacts. Only for appliances with weights. Avoid powerful oscillations of the dumbbells!
- When mounting the product please take the recommended torque information into account ( $\vec{M} = xx \text{ Nm}$ ).

#### Art.-Nr. 07689-200/-400/-450:

- The training device corresponds with DIN EN ISO 20957-1/DIN EN 957-5, class HB. It is therefore unsuitable for therapeutic use.

#### Art.-Nr. 07689-600/-650/-800/-880/-900:

- The training device corresponds with DIN EN ISO 20957-1/DIN EN 957-5, class HA. It is therefore suitable for therapeutic use.

## Instructions for Assembly

- ⚠ **RISK!** Ensure that your working area is free of possible sources of danger, for example don't leave any tools lying around. Always dispose packaging material in such a way that it may not cause any danger. There is always a risk of suffocation if children play with plastic bags!
- Ensure that you have received all the parts required (see check list) and that they are undamaged. Should you have any cause for complaint, please contact your KETTLER dealer.
- Before assembling the equipment, study the drawings carefully and carry out the operations in the order shown by the diagrams. The correct sequence is given in capital letters.
- The equipment must be assembled with due care by an adult person. If in doubt call upon the help of a second person, if possible technically talented.
- Please note that there is always a danger of injury when working with tools or doing manual work. Therefore please be careful when assembling this machine.
- The fastening material required for each assembly step is shown in the diagram inset. Use the fastening material exactly as instructed.
- First, please screw all parts loosely together and make sure they are properly positioned. Turn the self-locking nuts, first by hand, until resistance is felt, continuing subsequently against the resistance (security clamp) with an appropriate tool, according to the indicated torque, until firm. Check all screw/bolt connections for firm fit according to the assembly step. Attention: self-locking nuts which are loosened once again will become unusable (destruction of clamping system) and must be replaced with new ones.
- For technical reasons, we reserve the right to carry out preliminary assembly work (e.g. addition of tubing plugs).

## Handling the equipment

- ⚠ **ATTENTION!** It is not recommended to use or store the apparatus in a damp room as this may cause it to rust. Please ensure that no part of the machine comes in contact with liquids (drinks, perspiration etc.). This may cause corrosion.
- Before using the equipment for exercise, check carefully to ensure that it has been correctly assembled.
- Before beginning your first training session, familiarize yourself thoroughly with all the functions and settings of the unit.
- A slight production of noise at the bearing of the centrifugal mass is due to the construction and has no negative effect upon operation. Possibly occurring noise during reverse pedalling result from engineering and are absolutely safe.
- The exercise cycle has a magnetic brake system.
- To operate correctly, the pulse function requires a minimum voltage of 2,7 volts (only for computers working with batteries).
- The equipment is dependent of revolutions per minute.
- Before use, always check all screws and plug-in connections as well as respective safety devices fit correctly.
- Always wear suitable shoes when using.
- For a comfortable training position please adjust the handlebar and saddle position to your body height.
- Nobody may be in the moving range of a training person during training

## Maintenance – Service – Spare Parts

- Damaged components may endanger your safety or reduce the lifetime of the equipment. For this reason, worn or damaged parts should be replaced immediately and the equipment taken out of use until this has been done. Use only original KETTLER spare parts.
- To ensure that the safety level is kept to the highest possible standard, determined by its construction, this product should be serviced regularly (once a year) by specialist retailers.
- Please ensure that liquids or perspiration never enter the machine or the electronics.

### Spare parts order

- When ordering spare parts, always state the full article number, spare-partnumber, the quantity required and the S/N of the product (see handling).

**Example order:** Art. no. 07689-200 / spare-part no. 67001415 / 2 pieces / S/N .....

### Waste Disposal



KETTLER products are recyclable. At the end of its useful life please dispose of this article correctly and safely (local refuse sites).

#### GB KETTLER GB Ltd.

Kettler House, Merse Road  
North Moons Moat  
Redditch, Worcestershire B98 9HL

[www.kettler.co.uk](http://www.kettler.co.uk)

☎ +44 1527 591901

☎ +44 1527 62423

e-mail: [sales@kettler.co.uk](mailto:sales@kettler.co.uk)

#### USA KETTLER International Inc.

1355 London Bridge Road  
Virginia Beach, VA 23453

[www.kettlerusa.com](http://www.kettlerusa.com)

☎ +1 888 253 8853

☎ +1 888 222 9333

e-mail: [sales@kettler.co.uk](mailto:sales@kettler.co.uk)

## – FR – Instructions de montage

Lire attentivement les présentes instructions avant le montage et la première utilisation de l'appareil. Elles contiennent des renseignements importants relatifs à la sécurité des personnes ainsi qu'à l'emploi et à l'entretien de la bicyclette d'appartement. Conserver soigneusement lesdites instructions pour d'éventuels renseignements ainsi que pour effectuer l'entretien de l'appareil ou commander des pièces de rechange.

### Pour votre sécurité

- ⚠ Cet appareil peut être utilisé par des personnes de 14 ans et plus ainsi que par des personnes ayant des capacités physiques, sensorielles et mentales réduites ou manquant d'expérience et de connaissance du moment qu'elles sont surveillées ou instruites en ce qui concerne l'utilisation fiable de l'appareil et qu'elles comprennent les dangers pouvant en émaner.
- ⚠ Ne pas laisser les enfants jouer avec l'appareil. Ne pas confier le nettoyage et la maintenance utilisateur à des enfants qui ne sont pas sous surveillance.
- ⚠ N'utiliser l'appareil qu'avec les blocs d'alimentation fournis (selon le type de l'appareil NCE CP123A0240V2500 ou 2BD39080001).
- ⚠ Avertissement : n'utilisez pas de piles rechargeables.
- ⚠ Débranchez l'appareil avant de retirer la pile.
- ⚠ **DANGER!** Attirer l'attention des personnes présentes, surtout des enfants, sur les dangers qu'ils courent pendant les exercices.
- ⚠ **DANGER!** Pendant le montage du produit, maintenir les enfants à l'écart (petites pièces risquant d'être avalées).
- ⚠ **DANGER!** Les systèmes de surveillance de la fréquence cardiaque peuvent s'avérer imprécis. Un entraînement excessif risque de nuire sérieusement à la santé ou d'entraîner la mort. En cas d'étourdissement ou de sensation de faiblesse, arrêtez immédiatement l'entraînement.
- ⚠ **AVERTISSEMENT!** N'utiliser l'appareil que conformément à sa finalité, c.-à-d. pour l'entraînement physique de personnes adultes à partir de 14 ans.
- ⚠ **AVERTISSEMENT!** Tout autre emploi est interdit, voire dangereux. Le fabricant ne pourra être rendu responsable de dommages causés par l'emploi inadéquat de l'appareil.
- ⚠ **AVERTISSEMENT!** Observez absolument, de même, les indications concernant le déroulement de l'entraînement mentionnées dans les instructions relatives à l'entraînement!
- ⚠ **AVERTISSEMENT!** Tous les vélos branchés sur secteur produisent un champ magnétique. Veillez à ne pas laisser des appareils produisant également des ondes magnétiques (par ex. téléphone portable) à proximité du compteur ou du freinage électro magnétique ce qui pourrait fausser les indications (pulsations cardiaques).
- ⚠ **AVERTISSEMENT!** Veillez absolument à ce que le câble électrique ne soit pas coincé ou ne se transforme pas en.
- ⚠ **AVERTISSEMENT!** Utilisez l'appareil d'entraînement uniquement pour l'usage domestique.
- L'appareil nécessite une tension de secteur de 230 V, 50 Hz. Raccordez le cordon d'alimentation à une prise de terre.
- Pour le branchement, n'utilisez pas de prise de courant multiple. En cas d'utilisation d'un câble de rallonge, il faut veiller à ce qu'il soit conforme aux directives de VDE.
- Débranchez la fiche de l'appareil de la prise en cas de non utilisation prolongée.
- Vous vous entraînez avec un appareil dont la technique et la sécurité correspondent aux exigences modernes. Les sources possibles de danger qui pourraient entraîner des blessures ont été soit supprimées, soit sécurisées.
- Les réparations inadéquates et les modifications apportées à la construction de l'appareil (démontage des pièces d'origine, montage de pièces non autorisées, etc.) peuvent entraîner des risques imprévus pour l'utilisateur.
- En cas d'entraînement régulier et intensif, il y a lieu de contrôler, tous les mois ou tous les 2 mois, toutes les pièces de l'appareil et en particulier les vis et les écrous. Ceci est bien spécialement le cas pour la fixation de la selle et du guidon.
- Avant de commencer, consulter son médecin traitant pour s'assurer que l'entraînement avec l'appareil n'est pas nuisible à la santé. Son diagnostic devrait servir de base pour la composition de son programme de travail. Un entraînement exagéré ou mal organisé peut être nuisible à la santé.
- Toute manipulation/modification à l'appareil peut provoquer des dommages ou représenter un danger de la personne. Des modifications ne peuvent être apportées que par du personnel qualifié formé par la Ste. KETTLER.
- Nos produits sont constamment soumis à une assurance qualité innovatrice. Nous nous réservons le droit de changements techniques qui en résultent.
- On cas de doute, on est prié de s'adresser à son concessionnaire KETTLER.
- Choisir l'emplacement de l'appareil de manière à assurer un écart de sécurité suffisant par rapport aux obstacles. Ne pas installer l'appareil à proximité immédiate de points de circulation importants (chemins, portails, passages). L'écart de sécurité doit comporter sur tout le tour au moins 1 m de plus que la zone d'exercice.
- Placer l'appareil d'entraînement sur une surface plane Pour amortir les chocs poser sous l'appareil soit (un tapis de caoutchouc, de raphia ou autre semblable). Uniquement pour les appareils dotés de poids : Évitez la retombée brutale des poids.
- Lors du montage du produit, veillez aux indications relatives au moment de couple conseillé ( $\bar{M} = xx \text{ Nm}$ ).

### Art.-Nr. 07689-200/-400/-450:

- L'appareil d'entraînement répond à la norme DIN EN ISO 20957-1/DIN EN 957-5, classe HB et convient donc pour soins thérapeutiques.

### Art.-Nr. 07689-600/-650/-800/-880/-900:

- L'appareil d'entraînement répond à la norme DIN EN ISO 20957-1/DIN EN 957-5, classe HA et donc adapté à des fins thérapeutiques.

## Consignes de montage

- ⚠ **DANGER!** Assurez que la zone de travail ne présente aucun risque. Ne laissez pas traîner par exemple des outils et rangez p. ex. le matériau d'emballage de manière à ce qu'il ne constitue pas de dangers. Des feuilles / sacs plastiques présentent un risque d'étouffement pour les enfants!
  - S'assurer que toutes les pièces (liste récapitulative) ont été fournies et que l'envoi n'a subi aucun dommage pendant le transport. En cas de réclamation, on est prié de s'adresser à son concessionnaire.
  - Etudier les illustrations et procéder au montage dans l'ordre prévu par les différentes figures. Dans chacune d'elles l'ordre de montage est marqué par des majuscules.
  - L'appareil doit être monté soigneusement par une personne adulte. Dans le doute, demandez de l'aide à une personne techniquement versée.
  - N'oubliez pas que toute utilisation d'outils et toute activité artisanale présente toujours des risques de blessure. Travaillez avec soin et soyez prudents lors du montage de l'appareil!
- La visserie nécessaire à chacune des opérations est représentée en bordure de chacune des figures. Observer strictement l'ordre d'utilisation des vis et écrous.
  - Veuillez tout d'abord ne raccorder toutes les pièces qu'en les vissant légèrement et contrôler qu'elles sont bien en place. Serrez tout d'abord les écrous autobloquants à la main jusqu'à perception de la résistance, puis serrez-les fermement contre la résistance (blocage de sécurité) à l'aide d'un outil approprié et en tenant compte du moment de couple indiqué. Contrôlez, après l'étape de montage, que tous les raccords à vis sont bien serrés. Attention : les écrous de sécurité de nouveau desserrés ne sont plus utilisables (destruction du blocage de sécurité) et doivent être remplacés par des écrous de sécurité neufs.
  - Nous nous réservons le droit de monter certains composants (tels que les bouchons des tubes), et ce, pour des raisons techniques.

## Utilisation

- ⚠ **ATTENTION!** Il n'est pas recommandable d'utiliser cet appareil dans des endroits humides, car à la longue, la rouille attaquerait en particulier la surface frottante du volant d'inertie. Veillez à ce qu'aucun liquide (boisson, sueur etc.) n'entre en contact avec des parties de l'appareil. Cela pourrait entraîner de la corrosion.
  - Veiller à ce que l'on ne commence pas à s'entraîner avant que le montage n'ait été effectué complètement et contrôlé.
  - Avant le premier entraînement de course, familiarisez-vous avec toutes les fonctions et possibilités de réglage de l'appareil.
  - Un niveau de bruit insignifiant venant du logement de la masse mobile dépend de la construction et n'a pas des conséquences négatives sur la fonction. Des bruits éventuellement perceptibles lors du rétro-pédalage sont dus à la technique et absolument sans conséquence.
  - Le home-trainer est équipé d'un système de freinage magnétique.
- Pour le bon fonctionnement du capteur du poul, la tension de la caisse de batterie doit être 2,7 V au moins (appareils sans fiche de contact).
  - Le réglage de l'intensité de cet appareil fonctionne dépendamment des rotations.
  - Avant chaque utilisation, vérifier toujours les vis et les parties emboîtables, afin que les éléments correspondent et soient sécurisés.
  - Portez des chaussures adéquates lors de l'utilisation (chaussures de sport).
  - Réglez le guidon et la selle de façon à obtenir une position d'entraînement confortable adaptée à votre taille.
  - Pendant l'entraînement, personne ne doit se trouver dans la zone d'évolution de la personne s'entraînant.

## Maintenance – Service – Pièces de rechange

- Les composants endommagés peuvent affecter votre sécurité et la durée de vie de l'appareil. On remplacera donc sans tarder les composants usés ou endommagés et on interdira l'emploi de l'appareil aussi longtemps qu'ils n'auront pas été remplacés. N'utiliser que des pièces de rechange KETTLER d'origine.
- Afin de garantir de sécurité indiqué par la construction à long terme, l'appareil devrait être contrôlé et révisé régulièrement (une fois par ans) par un spécialiste (revendeur spécialisé).
- Veillez à ce qu'aucun liquide ne pénètre à l'intérieur de l'appareil ou dans les dispositifs électroniques de l'appareil. Cela est également valable pour de la sueur!

### Commande de pièces de rechange

- En cas de commande de pièces de rechange, nous vous prions de mentionner la référence article, le numéro de pièce de rechange, la quantité demandée et le numéro de série de l'appareil (voir mode d'emploi).

**Exemple de commande:** no. d'art. 07689-200 / no. de pièce de rechange 67001415/ 2 pièces / no. de contrôle/no. de série .....

### Remarque relative à la gestion des déchets



Les produits KETTLER sont recyclables. A la fin de sa durée d'utilisation, remettez l'appareil à un centre de gestion de déchets correct (collecte locale).

**(F) KETTLER france**

**(B)** 5, Rue du Château

Lutzelhouse

F-67133 Schirmeck Cédex

[www.kettler.fr](http://www.kettler.fr)

**(CH) Trisport AG**

Im Bösch 67

CH – 6331 Hümenberg

[www.kettler.ch](http://www.kettler.ch)



+33 388 475 580



+33 388 473 283

e-mail: [comm@kettler-france.fr](mailto:comm@kettler-france.fr)



Servicehotline Schweiz:

0900 785 111

Lees deze handleiding vóór montage en vóór het eerste gebruik zorgvuldig door. U krijgt waardevolle adviezen m.b.t. uw veiligheid, het gebruik en onderhoud van dit apparaat. Bewaar deze handleiding zorgvuldig ter informatie, voor onderhoudswerkzaamheden en voor het bestellen van onderdelen.

### Voor uw veiligheid

- ⚠ Dit apparaat kan worden gebruikt door personen vanaf 14 jaar en ouder en door personen met fysieke, sensorische of mentale beperkingen of gebrek aan kennis en ervaring, mits zij onder toezicht staan of geïnstrueerd werden in het veilige gebruik van het apparaat en zij de daaruit voortvloeiende gevaren begrijpen.
- ⚠ Kinderen mogen niet met het apparaat spelen. Reiniging en onderhoud mogen niet worden uitgevoerd door kinderen tenzij zij onder toezicht staan.
- ⚠ Het toestel mag alleen met de meegeleverde netadapters gebruikt worden (naargelang het toestel type NCE CP123A0240V2500 of 2BD39080001).
- ⚠ Waarschuwing: geen oplaadbare batterijen gebruiken.
- ⚠ Vóór uitnemen van de batterij het apparaat scheiden van het stroomnet.
- ⚠ **GEVAAR!** Wijs aanwezige personen (vooral kinderen) op mogelijk gevaar tijdens de training.
- ⚠ **GEVAAR!** Houd tijdens de montage van het product kinderen uit de buurt (de kleine delen kunnen makkelijk ingeslikt worden).
- ⚠ **GEVAAR!** Systemen voor hartslagbewaking kunnen onnauwkeurig zijn. Overmatig trainen kan ernstig letsel en soms de dood tot gevolg hebben. Stop direct met trainen als u zich duizeling of zwak voelt.
- ⚠ **WAARSCHUWING!** Het toestel mag enkel voor zijn beoogde gebruiksdoel aangewend worden, d.w.z. voor de lichamelijke training van volwassen personen vanaf 14 jaar.
- ⚠ **WAARSCHUWING!** Ieder ander gebruik is niet toegestaan en kan mogelijk gevaar opleveren. De fabrikant draagt geenlei verantwoordelijkheid voor schade, die door ondoelmatig gebruik is ontstaan.
- ⚠ **WAARSCHUWING!** Neem te allen tijde de in de trainingshandleiding beschreven aanwijzingen m.b.t. de trainingsopbouw in acht!
- ⚠ **WAARSCHUWING!** Alle elektrische apparaten zenden tijdens gebruik elektromagnetische straling uit. Let erop dat u vooral stralingsintensieve apparaten (bijv. mobieltjes) niet in de buurt van de computer of de besturingselektronica neerlegt, daardoor kunnen er verkeerde weergaves optreden (bijv. polsslagneming).
- ⚠ **WAARSCHUWING!** Let u er vooral op, dat de elektrische kabel niet wordt ingeklemd of als "struikelblok" kan fungeren.
- ⚠ **WAARSCHUWING!** Het trainingsapparaat is uitsluitend voor thuisgebruik bedoeld.
- Het apparaat benodigd een netspanning van 230 V, 50 Hz. Steek de stekker in een beveiligd stopcontact.
- Gebruikt u geen meervoudige stekkerdoos voor de aansluiting. Bij gebruik van een verlengkabel dient u erop te letten, dat deze voldoet aan de VDE-richtlijnen.
- Trekt u na gebruik altijd de netstekker van het toestel uit het stopcontact.
- U traint met een apparaat dat veiligheidstechnisch volgens de nieuwste ontwikkelingen werd gekonstrueerd. Eventueel gevaarlijke delen, welke verwondingen zouden kunnen veroorzaken, zijn zoveel mogelijk vermeden of beveiligd.
- Onoordeelkundige reparatie en of wijzigingen aan het apparaat (demontage van originele onderdelen, aanbrengen van niet toegestane onderdelen enz.) kunnen gevaar voor de gebruiker opleveren.
- Controleer bij regelmatig en intensief gebruik van het apparaat elke maand of elke twee maanden alle onderdelen. Bijzondere aandacht verdient daarbij de bouten en moeren. Dat geldt in het bijzonder voor de bevestiging van het zadel en de grijpbeugel.
- Raadpleeg alvorens met de training te beginnen uw huisarts en vraag of de training met dit apparaat voor u geschikt is. Zijn diagnose is belangrijk voor het bepalen van de intensiteit van uw training. Een verkeerd uitgevoerde of te intensieve training kan uw gezondheid negatief beïnvloeden.
- Alle ingrepen en manipulaties aan het apparaat die hier niet beschreven worden kunnen een beschadiging veroorzaken of een gevaar voor de persoon opleveren. Grotere ingrepen mogen alleen door KETTLER-service of door KETTLER geschoold vakpersoneel uitgevoerd worden.
- Onze producten zijn onderworpen aan een voortdurende, innovatieve kwaliteitsborging. Daaruit voortvloeiende technische wijzigingen behouden wij ons voor.
- Wend u in geval van twijfel tot uw vakhandelaar.
- De standplaats van het apparaat moet zo gekozen worden, dat voldoende veiligheidsafstand tot hindernissen gewaarborgd is. Vermijd opstellen van het apparaat in onmiddellijke nabijheid van hoofdlooprichtingen (wegen, poorten, doorgangen). De veiligheidsafstand dient rondom minstens 1 meter groter dan het trainingsbereik te zijn.
- Het trainingsapparaat dient op een horizontale vlakke ondergrond opgesteld te worden. Leg om de schokken te breken geschikt buffermateriaal (rubber of rieten matten etc.) onder het apparaat. Alleen voor apparaten met gewichten: vermijd hard opslaan van de gewichten.
- Let bij de montage van het product op de aanbevolen draaimomentinformatie ( $\bar{M} = xx \text{ NM}$ )

#### Art.-Nr. 07689-200/-400/-450:

- Het trainingsapparaat voldoet aan DIN EN ISO 20957-1/DIN EN 957-5, HB. Het apparaat is dan ook niet geschikt voor therapeutisch gebruik.

#### Art.-Nr. 07689-600/-650/-800/-880/-900:

- Het trainingsapparaat voldoet aan DIN EN ISO 20957-1/DIN EN 957-5, HA. Het apparaat is dan ook geschikt voor therapeutisch gebruik onderhoudsvrij.




## Montagehandleiding


- ⚠ GEVAAR!** Zorg voor een gevarenvrije werkomgeving, laat bijvoorbeeld geen gereedschap slingeren. Deponeer bijv. verpakkingsmateriaal zo, dat geen gevaren daaruit voort kunnen komen. Bij folies/plastic zakken bestaat verstikkingsgevaar!
- Controleer bij ontvangst of het apparaat compleet is (zie checklijst) en of het toestel tijdens het transport niet beschadigd is. Voor reclamaties gelieve u zich tot uw vakhandelaar te wenden.
  - Bekijk eerst rustig de tekeningen en monteer vervolgens het apparaat in de volgorde van de afbeeldingen. Op de afzonderlijke tekeningen wordt het montageverloop met hoofdletters aangegeven.p met hoofdletters aangegeven
  - Let erop dat bij elk gebruik van gereedschap en bij handenarbeid er altijd kans op blessure is. Werk daarom zorgvuldig en voorzichtig bij het monteren van het apparaat!
  - Het apparaat dient door een volwassene gemonteerd te worden. In geval van twijfel de hulp van een extra, technisch aangelegde persoon inroepen.
- Het voor een bepaalde handeling benodigde schroefmateriaal wordt in het bijbehorende kader afgebeeld. Gebruik het schroefmateriaal precies zoals aangegeven op de afbeeldingen.
  - Gelieve allereerst alle onderdelen losjes vast te schroeven en te controleren of ze goed vastzitten. Draai de zelfborgende moeren eerst met de hand vast tot aan de voelbare weerstand; vervolgens spant u ze met geschikt gereedschap aan, tegen de weerstand in (klemborging), overeenkomstig het vermelde draaimoment. Controleer na deze montagestap of alle schroefverbindingen vastzitten. Opgelet: opnieuw losgedraaide borgmoeren worden onbruikbaar (vernietiging van de klemborging) en moeten door nieuwe vervangen worden.
  - Om productietechnische redenen behouden wij ons het recht voor sommige delen (bijvoorbeeld buisstoppen) vóór te monteren.



## Handleiding

- ⚠ ATTENTIE!** Het is niet aan te raden het apparaat langdurig in een vochtige ruimte te gebruiken in verband met roestvorming. Let u erop, dat er geen vloeistoffen (drank, transpiratie etc.) op onderdelen van het apparaat terechtkomen. Dit kan tot roesten leiden.
- Overtuig u ervan dat alle belangrijke schroefverbindingen goed vastzitten en niet los kunnen raken.
  - Zorgt u ervoor, dat u vóór de eerste training vertrouwd bent met alle functies en afstelmogelijkheden van het toestel.
  - Eventueel optredende geluiden bij het achteruit trappen van de pedaalarmen hebben een technische achtergrond en kunnen absoluut geen kwaad. Een gering geluidsonwikkeling aan de lagering van het reguleurgewicht brengt de bouw wijze mee, en het heeft geen negatieve invloed op de functie.
- De Hometrainer bezit een magnetisch remsysteem.
  - Voor een onberispelijke functie van de pulsmeting is een spanning van ten minste 2,7 Volt aan het batterijvak vereist (toestels zonder netstekker).
  - De hometrainer is een toerental afhankelijk trainingsapparaat.
  - Controleer altijd voor elk gebruik van het apparaat of alle schroef- en steekverbindingen nog vast zitten en of de desbetreffende veiligheidsvoorzieningen nog voorhanden zijn.
  - Draag bij het gebruik van het toestel geschikte schoenen (sportschoenen).
  - Stel het stuur en het zadel zo in, dat u een voor uw lichaamslengte comfortabele trainingspositie heeft.
  - Tijdens het trainen mag niemand zich in de bewegingsruimte van de trainende persoon bevinden.

## Onderhoud – Service – Onderdelen

- Beschadigde onderdelen kunnen uw veiligheid in gevaar brengen en een negatieve invloed hebben op de levensduur van het apparaat. Wissel daarom onmiddellijk beschadigde of versleten onderdelen en gebruik het apparaat niet meer totdat de nieuwe onderdelen zijn aangebracht. Gebruik indien nodig uitsluitend originele KETTLER onderdelen.
  - Om het constructief bepaalde veiligheidsniveau van dit apparaat langdurig te kunnen garanderen, dient het apparaat regelmatig door een specialist (vakhandelaar) gecontroleerd en onderhouden te worden (één keer per jaar).
  - Let erop, dat er nooit vloeistof in het binnenste van het apparaat of elektronica komt. Dit geldt ook voor transpiratie!
- Bestelling van reserveonderdelen**
- Vermeld bij de onderdelenbestellingen a.u.b. het volledige artikelnummer, het onderdeelnummer, het benodigde aantal en het serienummer van het apparaat (zie handleiding).
- Bestelvoorbeeld:** artikelnr. 07689-200/ onderdeelnr. 67001415/ 1 stuk / serienummer .....
- Verwijderingsaanwijzing**
-  KETTLER producten zijn recyclebaar. Breng het apparaat aan het einde van de gebruiksduur naar een vakkundig verzamelpunt voor recycling (bijv. gemeentewerf).

 **KETTLER Benelux B.V.**  
Industraataat 18  
NL-5753 RJ Deurne  
[www.kettler.nl](http://www.kettler.nl)

 +31 493 310345  
 +31 493 310739  
e-mail: [info@kettler.nl](mailto:info@kettler.nl)

## – ES – Indicaciones importantes

Le rogamos leer atentamente estas instrucciones antes del montaje y del primer uso. Obtendrá indicaciones importantes respecto a su seguridad así como al uso y al mantenimiento del aparato. Guarde cuidadosamente estas instrucciones como información, para los trabajos de mantenimiento o para los pedidos de piezas de recambio.

### Para su seguridad

- ⚠ Este aparato puede ser utilizado por personas de a partir de 14 años, así como por personas con capacidades físicas, sensoriales o mentales reducidas o con falta de experiencia y conocimiento, siempre que sean supervisadas o hayan sido instruidas en el uso seguro del aparato y comprendan los riesgos resultantes
- ⚠ Los niños no deben jugar con el aparato. La limpieza y el mantenimiento por parte del usuario no deben ser realizados por niños sin supervisión.
- ⚠ El aparato solo se puede utilizar con las fuentes de alimentación suministradas (según el tipo de aparato NCE CP123A0240V2500 o 2BD39080001).
- ⚠ Advertencia: No utilice baterías recargables.
- ⚠ Desconecte el aparato de la red eléctrica antes de sacar la batería.
- ⚠ **¡PELIGRO!** Instruya a las personas presentes (en especial a los niños), respecto a los posibles peligros durante el entrenamiento.
- ⚠ **¡PELIGRO!** Durante el montaje del producto mantener alejados a niños (contiene piezas pequeñas que se pueden tragar).
- ⚠ **¡PELIGRO!** Sistemas de supervisión de la frecuencia cardíaca pueden ser inexactos. Un entrenamiento excesivo puede causar daños de salud o provocar la muerte. Termine inmediatamente con el entrenamiento cuando sienta vértigo o debilidad.
- ⚠ **¡ATENCIÓN!** El aparato solo puede utilizarse para su finalidad prevista, es decir, para el entrenamiento del cuerpo de personas adultas a partir de 14 años.
- ⚠ **¡ADVERTENCIA!** Cualquier otro uso está prohibido y podría ser peligroso. El fabricante no responde por daños debidos al uso inadecuado del aparato.
- ⚠ **¡ADVERTENCIA!** Es muy importante que observe también las indicaciones para la organización del entrenamiento en las instrucciones.
- ⚠ **¡ADVERTENCIA!** Todos los aparatos eléctricos emiten una radiación electromagnética durante la operación. No deposite aparatos con una radiación especialmente intensa (p.e. móviles) cerca del cockpit o de los mandos de control, ya que en este caso se podrían falsificar los valores indicados (p.e. la medición del pulso).
- ⚠ **¡ADVERTENCIA!** Es importante que se asegure de que el cable eléctrico no esté agarrado ni provoque peligro de caer.
- ⚠ **¡ADVERTENCIA!** El aparato de fitness está diseñado exclusivamente para el uso doméstico.
- Para el aparato se necesita una tensión de alimentación de 230 V, 50 Hz.  
Conecte el cable a la red con una caja de enchufe con toma tierra.
- No use ningún alargador con caja de enchufes múltiples para la conexión. Si usa un cable de prolongación, éste tiene que cumplir las normas del VDE (normas de los electricistas alemanes).
- Tire el cable del aparato de la clavija si no lo utiliza durante un tiempo más largo.
- Usted entrena con un aparato que ha sido fabricado según los últimos avances tecnológicos en cuanto a seguridad. Han sido evitados y asegurados de la mejor forma posible todos los puntos peligrosos que podrían causar lesiones.
- Las reparaciones inadecuadas o modificaciones estructurales (desmontaje de piezas originales, montaje de piezas no autorizadas etc.) pueden provocar peligro para el usuario.
- Controle cada mes o cada 2 meses todas las piezas, en especial los tornillos y las tuercas. Esto vale especialmente para la fijación del sillín y del manillar.
- Antes de iniciar el entrenamiento consulte a su médico de cabecera para saber ciertamente si el entrenamiento con este aparato es conveniente para su salud. Organice su programa de entrenamiento ateniéndose a los resultados de su reconocimiento médico. Un entrenamiento falso o exagerado puede provocar daños a su salud.
- Todos los cambios y todas las manipulaciones del aparato que no se hayan descrito aquí pueden provocar daños y originar peligro para la persona. Las manipulaciones del aparato sólo se permiten al servicio técnico de KETTLER y a personas instruidas por Kettler.
- La calidad de nuestros productos se controla y mejora permanentemente. Por este motivo nos reservamos el derecho de efectuar cambios técnicos.
- En casos de duda o posibles preguntas, diríjase a su vendedor especializado.
- La ubicación del aparato debe elegirse de manera que se garanticen las suficientes distancias de seguridad con obstáculos. Evitar la ubicación en las inmediaciones de zonas principales de tránsito (caminos, puertas, pasos). La distancia de seguridad debe ser al menos un metro mayor que el área de ejercicio en todo el contorno.
- El aparato de fitness debe colocarse sobre una superficie horizontal. Para amortiguar los golpes, utilice un material apropiado (láminas de goma, alfombrillas de fibra etc.). Solamente para equipos con pesas: evite impactos bruscos de las pesas.
- A la hora de montar el producto, tenga en cuenta los valores del par de apriete recomendados ( $\overline{M}$  = xx Nm)

#### Art.-Nr. 07689-200/-400/-450:

- El aparato de entrenamiento cumple con las normas DIN EN ISO 20957-1/DIN EN 957-5, clase HB. Por lo tanto no es adecuado para el uso terapéutico.

#### Art.-Nr. 07689-600/-650/-800/-880/-900:

- El aparato de entrenamiento cumple con las normas DIN EN ISO 20957-1/DIN EN 957-5, clase HA. Por lo tanto es adecuado para el uso terapéutico.

## Instrucciones para el montaje

- ⚠ **¡PELIGRO!** Asegúrese de que no haya peligros en el lugar del montaje, por ejemplo que no haya herramientas en el suelo. Hay que depositar el material de embalaje de forma de que no provoque ningún peligro. ¡Las láminas y las bolsas de plástico pueden suponer peligro de asfixia para los niños!
- Le rogamos constatar si se encuentran todas las piezas pertenecientes al volumen de suministro (véase la lista de verificación) y si hay daños de transporte. En el caso de haber motivos de reclamación, diríjase al vendedor de su establecimiento especializado.
- Observe los dibujos con tranquilidad y monte el aparato de acuerdo a la secuencia de las figuras. En cada una de las figuras la secuencia está indicada con letras mayúsculas.
- El montaje del aparato tiene que ser efectuado esmeradamente por una persona adulta. En caso de duda hágase ayudar por otra persona de capacidad técnica.
- Observe que el uso de herramientas y los trabajos de bricolaje siempre traen consigo cierto peligro de lesionarse. Por eso hay que efectuar el montaje del aparato esmeradamente.
- El material de atornillamiento necesario para un paso de montaje está expuesto en la tabla correspondiente. Use el material de atornillamiento de forma exactamente correspondiente a la expuesta en la tabla.
- Atornille primero todas las piezas sueltas y asegúrese de que están en la posición adecuada. Gire las tuercas autoblocantes con la mano hasta notar resistencia y, a continuación, fíjelas contra la resistencia (dispositivo de seguridad) con la herramienta adecuada y los pares de apriete indicados. Compruebe que todas las uniones atornilladas están firmemente apretadas después del montaje. Atención: las tuercas de seguridad aflojadas no se pueden volver a utilizar (destrucción del dispositivo de seguridad) y se deben reemplazar por unas nuevas.
- Por motivos de fabricación nos permitimos efectuar el premontaje de ciertas piezas (p.ej. los tapones de los tubos).

## Para el manejo

- ⚠ **¡ATENCIÓN!** El aparato no debería ser usado cerca de recintos húmedos porque esto podría causar oxidación. Asegúrese que ningún líquido (bebidas, sudor, etc.) llegue a partes del aparato. Esto podría causar corrosión.
- Asegúrese de no comenzar el entrenamiento antes de haber ejecutado y controlado adecuadamente el montaje.
- Estudie todas las funciones y posibilidades de ajuste del aparato antes de comenzar el entrenamiento por primera vez.
- Podría producirse un pequeño ruido cuando la masa móvil reduce gradualmente la marcha; es debido simplemente a la construcción del aparato y no afecta a sus funciones. Los ruidos que puedan producirse al pedalear hacia atrás también tienen motivos técnicos y son absolutamente inofensivos.
- El aparato dispone de un sistema de frenos magnético.
- Se necesita una tensión de por lo menos 2,7 voltios en los terminales para una correcta medición del pulso (aparatos sin clavija de red).
- El entrenador de casa es un aparato de entrenamiento que trabaja en función de las revoluciones por minuto.
- Antes de usar el aparato asegúrese siempre de que todas las conexiones de tornillo y de tipo macho-hembra y todos los mecanismos de seguridad estén puestos correctamente.
- Al usar el aparato lleve siempre zapatos adecuados (zapatos de deporte).
- Por favor, ajuste el manillar y el sillín para obtener una posición de entrenamiento adecuada a su altura.
- Durante el entrenamiento nadie debe encontrarse dentro de la zona de acción de la persona que está entrenando.

## Mantenimiento – Servicio – Piezas de repuesto

- Las piezas dañadas pueden influir sobre su seguridad y la vida útil del aparato. Por lo tanto, cambie inmediatamente las piezas dañadas o desgastadas y ponga el aparato fuera de servicio hasta haber efectuado la correspondiente reparación. En caso de necesidad sólo use piezas de recambio originales de la marca KETTLER.
- Para poder garantizar a largo plazo el nivel de seguridad logrado en la construcción, el aparato deberá ser controlado y cuidado con regularidad (una vez al año) por un especialista (tienda especializada).
- Asegúrese de que ningún líquido llegue al interior del aparato o a las partes electrónicas. ¡Esto vale también para el sudor del cuerpo!

### Pedido de recambios

- Indicar con los pedidos de piezas de repuesto el número com-

pleto del artículo, el número de la pieza de repuesto, las unidades solicitadas y el número de serie del aparato (ver manejo)



**Ejemplo de como efectuar un pedido:** Art.Nº. 07689-200 / Recambio Nº. 67001415 / 2 piezas / Nº de control / Nº de serie .....

### Informaciones para la evacuación



Los productos de KETTLER son reciclables. Cuando se termina la vida útil de un aparato o una máquina, entéguelos a una empresa local de eliminación de residuos para su reciclaje.

**BM Sporttech S.A.**  
C/Terracina, 12 PLA-ZA  
E-50197 Zaragoza  
[www.bmsporttech.es](http://www.bmsporttech.es)

 +34 976 460 909  
 +34 976 322 453  
e-mail: [info@bmsporttech.es](mailto:info@bmsporttech.es)

La preghiamo di leggere attentamente le presenti istruzioni prima di montare e di utilizzare per la prima volta l'apparecchio. Esse contengono importanti avvisi per la Sua sicurezza nonché per l'impiego e la manutenzione dell'apparecchio. Conservi accuratamente le presenti istruzioni, le quali Le potranno essere utili a scopo d'informazione oppure per le operazioni di manutenzione o per l'ordinazione di parti di ricambio.

## Per la vostra sicurezza

- ⚠ Questo dispositivo può essere utilizzato da persone di età pari o superiore a 14 anni e da persone con ridotte facoltà fisiche, sensoriali o mentali, o senza esperienze e conoscenze specifiche, solo a condizione che esse vengano sorvegliate o istruite in merito all'utilizzo sicuro del dispositivo stesso, avendo compreso i potenziali pericoli da esso derivanti.
- ⚠ I bambini non devono utilizzare il dispositivo per giocare. Le operazioni di pulizia e di manutenzione spettanti all'utilizzatore non possono essere effettuate da bambini se non sorvegliati.
- ⚠ L'apparecchio va utilizzato solo con gli alimentatori in dotazione (a seconda del tipo di apparecchio NCE CP123A0240V2500 oppure 2BD39080001).
- ⚠ Avvertenza: non utilizzare batterie ricaricabili.
- ⚠ Prima di rimuovere la batteria, scollegare il dispositivo dalla rete elettrica.
- ⚠ **PERICOLO!** Mettete al corrente le persone presenti (in particolare i bambini) dei possibili pericoli nella fase di esercizio.
- ⚠ **PERICOLO!** Durante il montaggio del prodotto, non fare avvicinare i bambini (le piccole parti potrebbero essere ingerite)!
- ⚠ **PERICOLO!** I sistemi di controllo della frequenza cardiaca possono essere imprecisi. Un allenamento eccessivo può provocare seri danni alla salute o il decesso. Terminare immediatamente l'allenamento in caso di vertigini o senso di debolezza.
- ⚠ **ATTENZIONE!** L'apparecchio va utilizzato solo per lo scopo per il quale è stato previsto, vale a dire per l'allenamento di adulti a partire da 14 anni.
- ⚠ **AVVERTIMENTO!** Qualsiasi altro utilizzo non è permesso e può rivelarsi pericoloso. Non si deve ritenere il produttore responsabile di danni derivati da un utilizzo non conforme.
- ⚠ **AVVERTIMENTO!** Osservate anche assolutamente le indicazioni relative alla programmazione dell'allenamento contenute nell'introduzione ad esso relativa.
- ⚠ **AVVERTIMENTO!** Tutti gli apparecchi elettrici mandano radiazioni elettromagnetiche durante il loro funzionamento. Quindi fate attenzione a non posare apparecchi che emanano radiazioni particolarmente intense (per esempio i cellulari) nelle immediate vicinanze del cock-pit o del quadro dei comandi elettronico, altrimenti si potrebbero falsare i valori del display (es. misurazione delle pulsazioni).
- ⚠ **AVVERTIMENTO!** Fate assolutamente attenzione che il cavo elettrico non si incagli o che non crei pericolo di inciampare.
- ⚠ **AVVERTIMENTO!** L'attrezzo ginnico è concepito esclusivamente per l'uso domestico.
- L'apparecchio viene alimentato con una tensione di rete di 230 V, 50 Hz.  
Collegare il cavo di alimentazione con una presa di corrente dotata di contatto di protezione.
- Per l'allacciamento non usate spine multiple. Se necessaria una prolunga, deve corrispondere alle norme VDE.
- Quando l'apparecchio non viene utilizzato per un lungo periodo, staccare la spina dalla presa di corrente.
- Vi allenate con un attrezzo costruito secondo le più recenti scoperte nel campo della sicurezza tecnica. Si sono evitate parti pericolose o comunque sono state rese sicure.
- Riparazioni non conformi e modifiche sostanziali (smontaggio di pezzi originali, montaggio di pezzi non conformi, ecc.) possono creare pericoli per l'utente.
- Ogni 1 o 2 mesi effettuate un controllo di tutti i pezzi dell'attrezzo, in particolare delle viti e dei dadi. Questo vale soprattutto per il fissaggio del sellino e del manubrio.
- Prima di iniziare l'allenamento, chiarite con il vostro medico di fiducia, se è consigliabile per voi, dal punto di vista fisico, intraprendere un allenamento con questo attrezzo. Il reperto medico dovrebbe essere la base del vostro programma di allenamento. Un allenamento sbagliato o esagerato può causare problemi di salute.
- Tutti gli interventi/manipolazioni dell'attrezzo che non sono di seguito descritti possono causare un danno o provocare un pericolo alla persona. Interventi non contemplati in questo luogo possono venire effettuati dal servizio clienti della KETTLER oppure da personale specializzato istruito dalla KETTLER.
- I nostri prodotti sono sottoposti a una continua e innovativa sicurezza sulla qualità. Quindi ci riserviamo di effettuare modifiche tecniche da essa derivate.
- In caso di dubbio e in caso di ulteriori domande, rivolgetevi al vostro rivenditore specializzato.
- L'ubicazione dell'apparecchio deve essere scelta, in un posto, che garantisca una distanza di sicurezza da ostacoli. Non collocare l'apparecchio in direzioni pedonali principali (vie, portoni, passaggi). La distanza di sicurezza su tutto il perimetro deve essere maggiore di almeno 1 metro rispetto alla zona di allenamento.
- L'attrezzo ginnico deve essere installato su una superficie orizzontale. Per l'ammortizzazione mettete sotto materiale tampone adeguato (stuoie di gomma, rafia o simili). Soltanto per apparecchi con pesi: Evitare forti urti dei pesi.
- Durante il montaggio del prodotto, rispettare le indicazioni consigliate per la coppia ( $\bar{M} = xx \text{ Nm}$ ).

### Art.-Nr. 07689-200/-400/-450:

- L'attrezzo da allenamento è conforme alla norma DIN EN ISO 20957-1/DIN EN 957-5, classe HB. Esso è quindi adatto anche all'uso terapeutico.

### Art.-Nr. 07689-600/-650/-800/-880/-900:

- L'ergometro corrisponde alla classe HA della norma DIN-EN 957 – 1/5.

## Indicazioni per il montaggio

- ⚠ **PERICOLO!** Preoccupatevi che l'ambiente in cui agite sia privo di pericoli, per es. non lasciate utensili in giro. Deponete per es. il materiale dell'imballaggio in modo tale che non ne derivino pericoli. I sacchetti di plastica o fogli di plastica possono costituire un pericolo di soffocamento per i bambini.
- Siete pregati di controllare che nell'imballaggio ci siano tutte le parti dell'attrezzo (lista di controllo) e se sussistono danni dovuti al trasporto. Se ci fosse motivo di reclami, rivolgetevi al vostro rivenditore specializzato.
- Guardatevi con calma i disegni e montate l'attrezzo seguendo la successione delle figure. In ogni figura viene indicata la successione di montaggio da una lettera maiuscola.
- Il montaggio dell'attrezzo deve venire effettuato accuratamente e da un adulto. Fatevi eventualmente aiutare da un'altra persona abile dal punto di vista tecnico.
- Fate attenzione, che ogni volta che si utilizzano utensili e si effettuano attività manuali sussiste sempre la possibilità di ferirsi. Procedete quindi con cautela e precisione al montaggio dell'attrezzo.

## Per l'utilizzo

- ⚠ **ATTENZIONE!** Non è consigliabile utilizzare l'attrezzo nelle immediate vicinanze di locali umidi, a causa della possibilità di formazione di ruggine. Fate attenzione che non capitino su parti dell'attrezzo dei liquidi (bevande, sudore, ecc.). Potrebbero causare corrosione.
- Assicuratevi che non venga iniziato l'allenamento prima dell'esecuzione e del controllo del montaggio.
- Prima di effettuare il primo allenamento, guardatevi tutte le funzioni e le possibilità di regolazione dell'attrezzo.
- Un lieve rumore che dovesse eventualmente verificarsi quando si mette in movimento la parte oscillante, non pregiudica il funzionamento dell'apparecchio. Rumori che si dovessero eventualmente verificare pedalando all'indietro, sono dovuti alla strutturazione tecnica e assolutamente insignificanti.

## Manutenzione - Servizio - Parti di ricambio

- Delle componenti danneggiate possono compromettere la vostra sicurezza e la durata dell'attrezzo. Sostituite perciò immediatamente le componenti danneggiate o usurate e, durante la riparazione, non utilizzate l'attrezzo. In caso di necessità utilizzate soltanto pezzi di ricambio originali KETTLER.
- Per garantire a lungo il livello di sicurezza di questo attrezzo, indicato dalla fabbrica, dovrete far controllare regolarmente l'attrezzo da specialisti (rivenditore specializzato) e far effettuare una revisione (una volta l'anno).
- Si deve fare attenzione che non capitino mai liquidi all'interno dell'attrezzo o nell'elettronica dell'attrezzo. Questo vale anche per il sudore!

### Ordine di pezzi di ricambio

- Per l'ordinazione di parti di ricambio indicate il completo numero di articolo, della parte di ricambio, il numero di unit necessario nonché il numero di serie dell'apparecchio (vedasi "Impiego")

- Il materiale di avvitamento necessario a ogni passo di montaggio è rappresentato nella corrispondente lista delle immagini. Mettete il materiale di avvitamento in esatta corrispondenza delle figure.
- Innanzitutto avvitate tutti i componenti, senza serrarli definitivamente, e controllate che si trovino nella posizione corretta. Avvitare prima i dadi autobloccanti con le mani, fino ad un punto di resistenza sensibile, quindi stringerli oltre questo punto di resistenza (sicura bloccante) con un utensile apposito. Dopo il montaggio controllare che tutti i raccordi a vite siano fissati saldamente in sede. Attenzione: i dadi di sicurezza allentati non sono più utilizzabili (distruzione della sicura bloccante) e devono pertanto essere sostituiti.
- Per ragioni tecniche ci riserviamo il montaggio di fabbrica di alcune componenti (per es. i tamponi dei tubi).

- L'attrezzo dispone di un sistema di frenatura magnetico.
- Per un perfetto funzionamento del rilevamento delle pulsazioni è necessaria una tensione delle batterie di almeno 2,7 volt (apparecchio senza spina).
- Si tratta di un attrezzo per allenamento funzionante in dipendenza del numero di giri.
- Ogni volta, prima di utilizzarlo, controllate sempre che tutti gli avvitamenti e gli incastri siano nella posizione corretta e ben fissi.
- Quando lo utilizzate, indossate scarpe adatte (scarpe da ginnastica)
- Regoli il manubrio e la sella in modo da ottenere una posizione di allenamento comoda ed adatta alla sua statura.
- Durante il training nessuna persona deve trovarsi nel campo d'azione dello sportivo impegnato nell'allenamento.

**Esempio di ordinazione:** art. n. 07689-200 /pezzo di ricambio n. 67001415 /2 pezzi/ n. di serie: .....

### Indicazione sullo smaltimento



I prodotti KETTLER sono riciclabili. Quando l'apparecchio non servirà più, portatelo in un apposito punto di raccolta della Vostra città (Punti di raccolta comunali).

### Garlando S.p.A.

Via Regione Piemonte 32  
Zona Ind. D1

I-15068 Pozzolo Formigaro (AL)

[www.garlando.it](http://www.garlando.it)

☎ +39 0143 318500

☎ +39 0143 318585

e-mail: [assistenza.kettler@garlando.it](mailto:assistenza.kettler@garlando.it)

### Trisport AG

Im Bösch 67  
CH - 6331 Hümenberg

[www.kettler.ch](http://www.kettler.ch)

☎ Servicehotline Schweiz:  
0900 785 111

Przed montażem i przed pierwszym użyciem urządzenia należy uważnie przeczytać niniejszą instrukcję. Zawiera ona ważne wskazówki dotyczące bezpieczeństwa, użytkowania i konserwacji urządzenia. Instrukcję należy starannie przechowywać dla celów informacyjnych, a także jako pomoc przy wykonywaniu prac konserwacyjnych lub zamawianiu części zamiennych.

## Bezpieczeństwo

- ⚠ To urządzenie może być używane przez osoby mające mniej niż 14 lat oraz ponadto także przez osoby o ograniczonych możliwościach fizycznych, sensorycznych czy intelektualnych oraz niemające doświadczenia i wiedzy, jeżeli są nadzorowane lub gdy zostały poinstruowane w kwestii bezpiecznego użycia urządzenia oraz rozumieją związane z tym niebezpieczeństwa.
- ⚠ Nie wolno pozwalać dzieciom bawić się urządzeniem. Czyśczenie oraz konserwacja, do jakich zobowiązany jest użytkownik, nie mogą być wykonywane przez dzieci, które nie są nadzorowane.
- ⚠ Przyrząd może być użytkowany tylko z dostarczonym zasilaczem sieciowym (w zależności od urządzenia typu NCE CP123A0240V2500 lub 2BD39080001).
- ⚠ Ostrzeżenie: Nie stosować baterii, które można ponownie ładować.
- ⚠ Przed wyjęciem baterii odłączyć urządzenie od sieci elektrycznej.
- ⚠ **OSTRZEŻENIE!** Obecne przy treningu osoby (zwłaszcza dzieci) należy uprzedzić o ewentualnych zagrożeniach.
- ⚠ **OSTRZEŻENIE!** Podczas montażu produktu trzymaj dzieci z daleka (drobne części, które mogą zostać połknięte).
- ⚠ **OSTRZEŻENIE!** Systemy kontroli częstotliwości uderzeń serca mogą być niedokładne. Nadmierny trening może prowadzić do poważnego uszczerbku dla zdrowia lub do śmierci. W przypadku uczucia zawrotu głowy lub osłabienia natychmiast zakończ trening.
- ⚠ **OSTRZEŻENIE!** Przyrządu wolno używać wyłącznie zgodnie z jego przeznaczeniem, tzn. do treningu osób dorosłych w wieku powyżej 14 lat.
- ⚠ **UNIEBEZPIECZEŃSTWO!** Każde inne zastosowanie jest niedopuszczalne i może być niebezpieczne. Producenta nie można pociągać do odpowiedzialności za szkody spowodowane niewłaściwym stosowaniem.
- ⚠ **UNIEBEZPIECZEŃSTWO!** Proszę też koniecznie przestrzegać zawartych w instrukcji treningowej uwag dotyczących przeprowadzania treningu.
- ⚠ **UNIEBEZPIECZEŃSTWO!** Wszystkie urządzenia elektryczne emitują podczas pracy promieniowanie elektromagnetyczne. Należy zatem zwracać uwagę na to, aby w pobliżu cockpitu lub elektronicznego układu sterowniczego nie odkładać urządzeń intensywnie emitujących takie promieniowanie (na przykład telefonów komórkowych), ponieważ w przeciwnym razie wskazywane wartości (na przykład tętno) mogą ulec zniekształceniu.
- ⚠ **UNIEBEZPIECZEŃSTWO!** Należy zwracać uwagę, by przewód elektryczny nie został przygnieciony i niemożliwe było potknięcie się o niego.
- ⚠ **UNIEBEZPIECZEŃSTWO!** Urządzenie treningowe jest przeznaczone wyłącznie do użytku domowego.
- Urządzenie wymaga zasilania napięciem sieciowym 230 V, 50 Hz.  
Połącz kabel sieciowy z gniazdkiem wyposażonym w zestyk ochronny.
- Do przyłączania nie stosuj rozdzielaczy! W przypadku stosowania przedłużacza musi on odpowiadać dyrektywom VDE (Związku Elektrotechników Niemieckich).
- W przypadku dłuższego nieużytkowania urządzenia wyciągnij wtyczkę sieciową urządzenia z gniazdka.
- Trenujesz na przyrządzie skonstruowanym na podstawie najnowszej wiedzy z dziedziny techniki bezpieczeństwa. Elementy niebezpieczne mogące być źródłem ewentualnych obrażeń zostały wyeliminowane względnie zabezpieczone.
- Nieprawidłowe naprawy i zmiany konstrukcyjne (demontaż oryginalnych części, montowanie niedozwolonych części itp.) spowodować mogą zagrożenia dla użytkownika.
- W około jedno- lub dwumiesięcznych odstępach czasu należy kontrolować wszystkie elementy przyrządu, a zwłaszcza śruby, wkręty i nakrętki. Dotyczy to zwłaszcza siodełka i zamocowania uchwytu.
- Przed rozpoczęciem treningu skonsultuj się ze swoim lekarzem i wyjaśnij, czy nie ma przeciwwskazań zdrowotnych do treningu na tym przyrządzie. Opinia lekarza powinna stanowić podstawę dla opracowania Twojego programu treningowego. Niewłaściwy lub nadmierny trening może spowodować uszczerbek na zdrowiu.
- Wszystkie nieopisane tu zmiany / manipulacje na przyrządzie mogą prowadzić do uszkodzeń lub stanowić zagrożenie dla osób. Bardziej złożone prace na przyrządzie mogą przeprowadzać tylko pracownicy serwisu firmy KETTLER lub przeszkolony przez firmę KETTLER personel.
- Nasze produkty podlegają stałym innowacyjnym działaniom dla zapewnienia ich wysokiej jakości. Wynikać mogą z tego zmiany techniczne, które sobie niniejszym zastrzegamy.
- Wątpliwości lub pytania kieruj do specjalistycznej placówki handlowej.
- Miejsce ustawienia urządzenia należy dobrać w taki sposób, aby zagwarantować wystarczające bezpieczne odległości od przeszkód. Urządzenia nie można ustawiać w bezpośrednim pobliżu głównych ciągów komunikacyjnych (drogi, bramy, przejścia). Odstęp bezpieczeństwa wokół obszaru ćwiczeń musi wynosić przynajmniej 1 metr.
- Urządzenie treningowe należy ustawić na poziomym podłożu. Do amortyzacji uderzeń stosować odpowiedni podkład (maty gumowe lub z tyka, itp.). Tylko dla urządzeń z obciążnikami: unikać mocnych uderzeń obciążników.
- Podczas montażu produktu proszę przestrzegać zalecanych wartości momentu dokręcania ( $\vec{M} = xx \text{ Nm}$ ).

### Art.-Nr. 07689-200/-400/-450:

- Urządzenie treningowe odpowiada normie DIN EN ISO 20957-1/DIN EN 957-5, Klasie HB. Nie nadaje się on zatem do stosowania terapeutycznego.

### Art.-Nr. 07689-600/-650/-800/-880/-900:

- Urządzenie treningowe odpowiada normie DIN EN ISO 20957-1/DIN EN 957-5, Klasie HA. Nadaje się on zatem do stosowania terapeutycznego.

## Montaż

- ⚠ **OSTRZEŻENIE!** Zadbaj o bezpieczne otoczenie miejsca pracy, na przykład nie rozkładaj beztładnie narzędzi. Przykładowo opakowanie należy tak zdeponować, by nie stanowiło ono źródła zagrożeń. Uwaga: folie i torby z tworzywa sztucznego stwarzają dla dzieci niebezpieczeństwo uduszenia się!
- Sprawdź, czy są wszystkie części należące do zakresu dostawy (patrz lista kontrolna) i, czy nie nastąpiły szkody transportowe. W przypadku zastrzeżeń zwróć się do specjalistycznej placówki handlowej, w której przyrząd został zakupiony.
- Przypatrz się dokładnie rysunkom i zmontuj przyrząd zgodnie z kolejnością przedstawioną na ilustracji. Kolejność montażu zaznaczona jest na poszczególnych ilustracjach wielkimi literami.
- Montaż przyrządu musi być wykonany starannie i przed dorosłą osobą. W przypadku wątpliwości zwróć się o pomoc do osoby bardziej uzdolnionej technicznie.
- Proszę mieć na uwadze, że przy każdym używaniu narzędzi i pracy ręcznej zawsze zachodzi niebezpieczeństwo skaleczenia się. Przyrząd należy zatem montować starannie i z zachowaniem wszelkiej ostrożności!
- Materiał montażowy potrzebny do danej operacji montażowej przedstawiony jest na odpowiedniej ilustracji. Stosuj materiał montażowy dokładnie według ilustracji.
- Najpierw należy dokręcić wszystkie połączenia śrubowe pojedynczych części oraz skontrolować ich prawidłowe osadzenie. Dokręcać nakrętki samozabezpieczające do momentu odczuwalnego oporu najpierw ręcznie, następnie dociągając je poza opór (zabezpieczenie blokujące) odpowiednim narzędziem zgodnie z podanym momentem obrotowym. Po każdym etapie montażu skontrolować dociągnięcie wszystkich połączeń śrubowych. Uwaga: odkręcone nakrętki zabezpieczające stają się bezużyteczne (zniszczenie zabezpieczenia blokującego) i należy zastąpić je nowymi.
- Ze względów technologicznych zastrzegamy sobie wstępny montaż niektórych elementów (na przykład zatyczek rurowych).

## Obsługa

- ⚠ **UWAGA!** Ze względu na możliwość rdzewienia nie zaleca się stosowania przyrządu w pobliżu wilgotnych pomieszczeń. Proszę też zwracać uwagę na to, by do elementów przyrządu nie przedostawały się płyny (napoje, pot itp.), gdyż może to doprowadzić do korozji.
- Należy zapewnić, by treningu nie rozpoczęto przed prawidłowym montażem i kontrolą.
- Przed pierwszym treningiem zapoznaj się z wszystkimi funkcjami oraz możliwościami regulacji przyrządu.
- Występujące ewentualnie ciche szумы wynikające z rodzaju konstrukcji a występujące przy ruchu bezwładnym masy zamachowej nie mają żadnego wpływu na działanie przyrządu. Ewentualne szумы przy kręceniu pedałami w przeciwnym kierunku, są uwarunkowane technicznie i nie wywołują żadnych negatywnych skutków.
- Przyrząd wyposażony jest w magnetyczny system hamowania.
- Do prawidłowego działania pomiaru i rejestracji tętna potrzebne jest co najmniej napięcie 2,7 volt na zaciskach baterii.
- Rower stacjonarny jest przyrządem treningowym działającym zależnie od prędkości obrotowej.
- Przed każdym użyciem należy sprawdzić wszystkie połączenia śrubowe i wtykowe oraz zabezpieczenia pod względem ich prawidłowego osadzenia.
- Podczas treningu na przyrządzie należy nosić odpowiednie obuwie (buty sportowe).
- Prosimy ustawić kierownicę i siodło w takiej pozycji, aby uzyskać indywidualnie do wzrostu, komfortową pozycję treningową.
- Podczas treningu nikt nie może się znajdować w obrębie poruszania się aktualnie trenującej osoby.

## Konserwacja – Serwis – Części zamiennych

- Uszkodzone części mogą zagrozić Twojemu bezpieczeństwu i skrócić okres użytkowania przyrządu. Uszkodzone lub zużyte części należy zatem natychmiast wymienić, a przyrząd aż do naprawy wycofać z użytku. Stosuj wyłącznie oryginalne części zamienne firmy KETTLER.
- Celem trwałego zapewnienia konstrukcyjnie określonego poziomu bezpieczeństwa przyrządu powinien on być regularnie (raz do roku) sprawdzany i konserwowany przez specjalistę (specjalistyczne placówki handlowe).
- Należy koniecznie uważać, aby do wnętrza przyrządu lub na elementy jego układu elektronicznego nie przedostawały się żadne płyny. Dotyczy to także potu!

### Zamówione części zamiennych

- Przy zamawianiu części zamiennych proszę podawać kompletny numer artykułu, numer części zamiennej i numer serii ur-

ządzenia (zobacz zastosowanie).



**Przykład zamówienia:** nr artykułu 07689-200 / nr części zamiennej 67001415 / 1 sztuka / nr kontrolny/nr serii: .....

### Wskazówka dotycząca usuwania odpadów



Produkty firmy KETTLER podlegają recyklingowi. Pod koniec okresu używalności proszę oddać urządzenie do właściwego punktu usuwania odpadów (lokalny punkt zbiorczy).

**PL KETTLER Polska Sp. z o.o.**  
Ul. Okopowa 56 A  
PL-01-042 Warszawa  
[www.kettler.pl](http://www.kettler.pl)

 +48 0 801 430450  
 e-mail: [kontakt@kettler.pl](mailto:kontakt@kettler.pl)

Prosím pročtěte si před montáží a prvním použitím pozorně tento návod. Obdržíte důležité pokyny ohledně vaší bezpečnosti jako i použití a údržby přístroje. Pečlivě uschovejte tento návod za účelem získávání potřebných informací popř. prací na údržbě nebo objednání náhradních dílů.

### Pro vaši bezpečnost

- ⚠ Toto zařízení smí používat osoby od 14 let a starší a také osoby se sníženými fyzickými, senzorickými a mentálními schopnostmi nebo nedostatky ve zkušenostech a znalostech, pokud jsou pod dohledem nebo byly poučeny ohledně bezpečného používání zařízení a porozuměly z toho plynoucím rizikům.
- ⚠ Děti si nesmí se zařízením hrát. Čištění a uživatelskou údržbu nesmí provádět děti bez dozoru.
- ⚠ Přístroj smí být používán pouze s dodanými síťovými zdroji (podle typu přístroje NCE CP123A0240V2500 nebo 2BD39080001).
- ⚠ Varování: Nepoužívejte dobíjecí baterie.
- ⚠ Před vyjmutím baterie odpojte zařízení ze sítě.
- ⚠ **NEBEZPEČÍ!** Upozorněte přítomné osoby (především děti) na možná nebezpečí během cvičení.
- ⚠ **NEBEZPEČÍ!** Zamezte během montáže produktu přístupu dětem (nebezpečí polknutí malých dílů).
- ⚠ **NEBEZPEČÍ!** Systémy sledování srdeční frekvence mohou být nepřesné. Nadměrný trénink může vést k vážným zdravotním poškozením nebo smrti. Při nevolnosti nebo pocitech slabosti ihned ukončete trénink.
- ⚠ **VAROVÁNÍ!** Přístroj smí být používán pouze v souladu s určením, tzn. pro tělesný trénink dospělých osob od 14 let.
- ⚠ **VAROVÁNÍ!** Každé jiné použití je nepřípustné a může být nebezpečné. Výrobce nemůže být činěn zodpovědným za škody způsobené užíváním, které není v souladu s určením stroje.
- ⚠ **VAROVÁNÍ!** Dbejte také bezpodmínečně pokynů pro sestavení tréninkového cyklu v tréninkovém návodu.
- ⚠ **VAROVÁNÍ!** Všechny elektrické přístroje vyzářují při provozu elektromagnetické záření. Dbejte na to, aby přístroje vydávající intenzivní záření (např. mobilní telefony) nebyly odkládány do bezprostřední blízkosti kokpitu nebo řídicí elektronické jednotky, protože jinak může dojít k chybám ve zobrazovaných údajích (např. měření pulsu).
- ⚠ **VAROVÁNÍ!** Bezpodmínečně dbejte na to, aby přírodní kabel elektrické energie nebyl skřípnutý nebo se nestal příčinou zakopnutí.
- ⚠ **VAROVÁNÍ!** Trenažér je výlučně určen pro domácí použití.
  - Nepoužívejte pro připojení žádné vícenásobné zásuvky! Při použití prodlužovacího kabelu tento musí odpovídat směrnícím VDE.
  - Při delším nepoužívání přístroje vytáhněte zástrčku přístroje ze zásuvky.
  - Bezpodmínečně dbejte na to, aby přírodní kabel elektrické energie nebyl skřípnutý nebo se nestal příčinou zakopnutí.
  - Trénujete s přístrojem, který byl z technicky bezpečnostního hlediska zkonstruován podle nejnovějších poznatků. Možným nebezpečným místům, která by eventuálně mohla způsobit zranění, jsme se snažili co možná nejvíce vyhnout nebo je zajistit.

- Neodborné opravy a konstrukční změny (demontáž originálních dílů, zabudování nepřípustných dílů, atd.) mohou ohrozit uživatele.
- Proveďte cca každé 1 až 2 měsíce kontrolu všech částí přístroje, především šroubů a matek. Především to platí pro upevnění sedel a madel.
- Před zahájením tréninku si nechte svým osobním lékařem objasnit, zda jste pro trénink s tímto přístrojem zdravotně disponovaní. Lékařský nálezný by měl být podkladem pro sestavení vašeho tréninkového programu. Chybný nebo nadměrný trénink může vést k poškození zdraví.
- Všechny nepopsané zásahy/manipulace na přístroji mohou způsobit poškození přístroje nebo ohrozit cvičící osoby. Podrobnější zásahy smí být prováděny pouze servisními pracovníky firmy KETTLER nebo odborníky zaškolenými firmou KETTLER.
- Naše produkty podléhají stálému, inovačnímu procesu zajištění kvality. Vyhradujeme si právo technické změny vzniklé v důsledku tohoto procesu.
- V případě pochyb nebo dotazů se prosím obraťte na vašeho distributora.
- Místo pro ustavení přístroje musí být vybráno tak, aby byly zabezpečeny dostatečné bezpečnostní odstupy k překážkám. V bezprostřední blízkosti hlavních průchozích oblastí (uličky, dveře, průchody) je třeba ustavení přístroje zamezit. Bezpečnostní vzdálenost musí být v celém okruhu alespoň o 1 metr vyšší, než je oblast cvičení.
- Trenažér musí být postaven na vodorovném podkladu. Podložte přístroj za účelem tlumení ořesů vhodným tlumícím materiálem (gumovou rohoží, lýkovou rohoží nebo pod.). Pouze pro přístroje se závažími: Zabraňte tvrdým nárazům závaží.
- Dodržujte při montáži výrobku údaje o doporučených utahovacích momentech ( $\bar{M} = xx \text{ Nm}$ ).

#### Art.-Nr. 07689-200/-400/-450:

- Tréninkový přístroj odpovídá normě DIN EN ISO 20957-1/DIN EN 957-5, třída HB. Proto dle toho není vhodný pro terapeutické použití.

#### Art.-Nr. 07689-600/-650/-800/-880/-900:

- Tréninkový přístroj odpovídá normě DIN EN ISO 20957-1/DIN EN 957-5, třída HA. Je tedy vhodný pro terapeutické použití.



## Pokyny k montáži

- ⚠ **NEBEZPEČÍ!** Dbejte o bezpečné pracovní prostředí, nenechávejte např. ležet v bezprostředním okolí nástroje. Ukladněte např. obalový materiál takovým způsobem, aby nepředstavoval žádné nebezpečí. U fólií / plastových sáčků vzniká u dětí nebezpečí zadušení!
- Prosím překontrolujte, jestli jsou v dodávce obsaženy všechny díly náležející k jejímu rozsahu (viz. kontrolní seznam) a jestli nedošlo ke škodám vlivem přepravy. Vyskytne-li se důvod pro zahájení reklamačního řízení, obraťte se prosím na vašeho distributora.
- Prohlédněte si v klidu příslušné výkresy a smontujte přístroj podle odpovídajícího sledu obrázků. V rámci jednotlivých vyobrazení je postup montáže předznačen velkými písmeny.
- Montáž přístroje musí být provedena pečlivě a dospělou osobou. V případě pochybností požádejte o pomoc jinou technicky znalou osobu.
- Dbejte toho, že při používání nástrojů a při manuálních pracích vždy dochází ke zvýšenému riziku poranění. Postupujte proto při montáži přístroje pečlivě a opatrně!
- Materiál potřebný k přišroubování je u každého jednotlivého montážního kroku zobrazen v příslušné obrazové liště. Používejte materiál pro přišroubování přesně podle vyobrazení.
- Prosím přišroubovejte nejprve všechny díly volně a zkontrolujte zda jsou dobře usazeny. Dotáhněte samojistící matky nejprve rukou až do pocitu odporu a teprve poté je opravdu pevně dotáhněte i přes tento odpor (samosvorná matice) pomocí vhodného náradí podle uvedeného utahovacího momentu. Po každém montážním kroku zkontrolujte pevné dotažení všech šroubových spojů. Pozor: opětovně uvolněné bezpečnostní matky jsou nepoužitelné (zničení samosvorného mechanismu) a je proto nutné je nahradit novými.
- Z výrobně technických důvodů si vyhrazujeme právo na předmontování konstrukčních dílů (např. koncovky trubek).

## K manipulaci

- ⚠ **POZOR!** Používání přístroje v bezprostřední blízkosti vlhkých prostor se z důvodu tvorby rzi, která je s tímto spojená, nedoporučuje. Dbejte na to, aby se na jednotlivé díly přístroje nedostaly žádné tekutiny (nápoje, pot, atd.). Toto může vést ke korozi.
- Zajistěte, aby tréninkový provoz nezapočal před řádným provedením a řádnou kontrolou montáže.
- Seznamte se před prvním tréninkem na přístroji se všemi funkcemi a možnostmi nastavení přístroje.
- Eventuálně se vyskytující tichý, konstrukční stroje podmíněný zvuk při doběhu setrvačnicku nemá žádný vliv na funkci přístroje. Eventuálně se vyskytující zvuky při zpětném pohybu klik pedálů jsou technicky podmíněné a taktéž nemají žádný vliv na funkci.
- Přístroj disponuje magnetickým brzdovým systémem.
- Pro bezvadnou funkci měření pulzu je potřebné na svorkáčbaterii napětí minimálně 2,7 voltů (u přístrojů bez síťové přípojky).
- U tohoto sportovního přístroje se jedná o tréninkový přístroj pracující v závislosti na otáčkách.
- Zkontrolujte před každým použitím přístroje vždy všechnašroubová spojení jako i příslušná bezpečnostní opatření na jejich správné uložení.
- Noste při používání přístroje vhodnou obuv (sportovní obuv).
- Prosím nastavte řídítka a sedlo tak, abyste pro vaši individuální tělesnou velikost našli komfortní tréninkovou polohu.
- Během tréninku se nesmí nikdo nacházet v oblasti pohybu trénující osoby.

## Údržba – Servis – Náhradních dílů

- Poškozené konstrukční díly mohou omezit vaši bezpečnost a životnost přístroje. Vyměňte proto ihned poškozené nebo opotřebované součásti přístroje a odstavte přístroj až do provedení potřebných oprav z provozu. Používejte v případě potřeby pouze originální náhradní díly KETTLER.
- Aby byla dlouhodobě zaručena konstrukčně daná bezpečnostní úroveň tohoto přístroje, měl by být přístroj pravidelně kontrolován a udržován (jednou ročně) specialistou (distributorem).
- Je třeba dbát na to, aby se nikdy do vnitřku přístroje nebo do elektroniky nedostala žádná tekutina. Toto se vztahuje i na tělesný pot!

### Objednání náhradních dílů

- Při objednání náhradních dílů prosím udejte úplné číslo zboží, číslo náhradního dílu, potřebný počet kusů a sériové číslo přístroje (viz Manipulace).

**Příklad objednávky:** Č. zboží. 07689-200 / č náhr. dílu. 67001415 / 1 kus / sériové č.: .....

### Pokyn k likvidaci



Výrobky firmy KETTLER jsou recyklovatelné. Odevzdejte přístroj po skončení doby užívání k řádné likvidaci (místní sběrna).

### Life Sport s.r.o.

Karlovarska Business Park  
Na Hurce 1091/8  
161 00 Praha 6 - Ruzyně



+420 235 007 007



+420 235 007 090

e-mail:

info@kettler.cz

[www.kettler.cz](http://www.kettler.cz)

## – PT – Indicações importantes

Leia estas instruções atentamente e na íntegra antes da montagem e da primeira utilização. São-lhe dadas indicações importantes para a sua segurança e para a utilização e manutenção do aparelho. Guarde cuidadosamente estas instruções para informação, para trabalhos de manutenção ou para a encomenda de peças sobressalentes.

### Para sua segurança

- ⚠ Este aparelho pode ser utilizado por pessoas a partir dos 14 anos de idade, bem como por pessoas com capacidades físicas, sensoriais ou mentais reduzidas ou sem experiência ou conhecimentos, desde que sejam vigiadas ou instruídas relativamente à utilização segura do aparelho e compreendam os perigos daí resultantes.
- ⚠ Não deixe as crianças brincarem com o aparelho. A limpeza e a manutenção pelo utilizador não podem ser realizadas por crianças sem vigilância.
- ⚠ O aparelho só pode ser utilizado com as fontes de alimentação fornecidas (em função do tipo de aparelho NCE CP123A0240V2500 ou 2BD39080001).
- ⚠ Aviso: Não utilize baterias recarregáveis.
- ⚠ Desligue o aparelho da rede elétrica antes de retirar a bateria.
- ⚠ **DANGER!** Chame a atenção das pessoas presentes (especialmente crianças) para possíveis perigos durante os exercícios.
- ⚠ **DANGER!** Mantenha as crianças afastadas durante a montagem do produto (peças pequenas que podem ser ingeridas).
- ⚠ **DANGER!** Os sistemas de controlo do ritmo cardíaco podem não ser exactos. Um treino excessivo pode prejudicar gravemente a sua saúde ou mesmo causar a morte. Termine imediatamente o treino se sentir tonturas ou fraqueza.
- ⚠ **AVISO!** O aparelho apenas pode ser utilizado para o fim a que se destina, ou seja, para a preparação física de pessoas adultas a partir dos 14 anos.
- ⚠ **AVISO!** Qualquer outra utilização não é permitida e possivelmente será perigosa. O fabricante não pode ser responsabilizado por danos causados por uma utilização imprópria.
- ⚠ **AVISO!** Respeite sempre as indicações sobre a elaboração dos treinos nas instruções de treino.
- ⚠ **AVISO!** Todos os aparelhos eléctricos emitem radiação electromagnética durante o funcionamento. Não coloque dispositivos emissores de radiações particularmente intensas (p. ex. telemóveis) próximo do cockpit ou da electrónica de comando, caso contrário os valores indicados poderão ser distorcidos (p. ex. na medição da pulsação).
- ⚠ **AVISO!** Tenha atenção para que o cabo eléctrico não fique entalado ou dê origem a tropeções.
- ⚠ **AVISO!** O aparelho de treino destina-se exclusivamente ao uso doméstico.
- O aparelho necessita de uma tensão de rede de 230 V, 50 Hz. O cabo de alimentação deve ser ligado com uma ficha de contacto de segurança.
- Não utilize blocos de tomadas para a ligação! Se for utilizada uma extensão, esta deve corresponder às normas VDE.
- Se não utilizar o aparelho durante muito tempo retire a ficha de rede da tomada.
- Está a treinar com um aparelho que foi construído de acordo com os mais recentes conhecimentos em técnicas de segurança. Os possíveis pontos de perigo, que possam causar ferimentos, foram evitados e protegidos o melhor possível.
- Reparações inadequadas e alterações à construção do aparelho (desmontagem de peças originais, montagem de peças não autorizadas, etc.) podem originar perigos para o utilizador.
- Realize aprox. a cada 1 a 2 meses uma verificação de todas as peças do aparelho, especialmente dos parafusos e porcas. Isto aplica-se especialmente à fixação do selim e das pernas.
- Antes de iniciar o seu programa de treino, consulte o seu médico para confirmar que a sua saúde lhe permite treinar com este aparelho. Baseie o seu programa de treino na opinião do seu médico. Um treino incorrecto ou excessivo pode prejudicar a sua saúde.
- Todas as intervenções/manipulações no aparelho que não estejam aqui descritas poderão causar danos ou colocar em perigo a pessoa que o utiliza. As intervenções extensas apenas podem ser executadas por pessoal da assistência técnica da KETTLER ou por pessoal especializado treinado pela KETTLER.
- Os nossos produtos estão sujeitos a um controlo de qualidade permanente e inovador. Reservamo-nos o direito de efectuar alterações técnicas daí resultantes.
- Em caso de dúvidas ou para colocar questões, dirija-se ao seu revendedor.
- O local de instalação do aparelho deve ser escolhido de forma a assegurar uma distância de segurança de quaisquer obstáculos. O aparelho não deve ser instalado junto de locais de passagem (caminhos, portões, corredores). A distância de segurança tem de ser, no mínimo, 1 m superior à área de exercício em toda a sua circunferência.
- O aparelho de treino tem de ser instalado sobre uma superfície horizontal. Para o amortecimento deve colocar um material adequado por baixo do aparelho (esteiras de borracha, esteiras de verga ou um material similar). Apenas para aparelhos com pesos: evite que os pesos batam uns nos outros com demasiada força.
- Preste atenção às indicações de binário recomendadas ( $\bar{M}$  = xx Nm) durante a montagem do produto.

### Art.-Nr. 07689-200/-400/-450:

- O aparelho corresponde à norma DIN EN ISO 20957-1/DIN EN 957-5, classe HB. Por consequência, não é adequado para fins terapêuticos.

### Art.-Nr. 07689-600/-650/-800/-880/-900:

- O aparelho corresponde à norma DIN EN ISO 20957-1/DIN EN 957-5, classe HA. Por consequência, é adequado para fins terapêuticos.

## Instruções de montagem

- ⚠ DANGER!** Assegure uma área de trabalho isenta de possíveis fontes de perigo, p. ex. não deixe as ferramentas espalhadas. Elimine o material de embalagem de forma a não poder originar qualquer perigo. Os sacos de plástico representam um perigo de asfixia para as crianças.
- Verifique se recebeu todas as peças (ver lista de verificação) e se existem danos de transporte. Se houver alguma razão para reclamação, por favor dirija-se ao seu revendedor.
  - Observe os desenhos com atenção e monte o aparelho seguindo a sequência das imagens. Dentro de cada figura, a sequência de montagem é indicada em letras maiúsculas.
  - A montagem do aparelho deve ser feita com o devido cuidado e por um adulto. Em caso de dúvida, recorra à ajuda de uma pessoa com conhecimentos técnicos.
  - Tenha em conta que na utilização de ferramentas e na execução de trabalhos manuais existe sempre algum risco de ferimentos. Por isso tenha cuidado durante a montagem do aparelho!
- Os materiais de aparafusamento necessários para cada etapa da montagem estão representados na barra com as figuras. Utilize os materiais de aparafusamento exactamente como mostrado nas figuras.
  - Primeiro aparafuse todas as peças sem apertar e verifique se ficaram montadas corretamente. Aperte as porcas autoblocantes à mão até sentir resistência, depois com uma ferramenta adequada aperte as porcas por completo contra a resistência (dispositivo de bloqueio), de acordo com a indicação de binário especificada. Verifique se todas as ligações aparafusadas estão bem apertadas após a etapa de montagem. Atenção: as porcas autoblocantes que sejam novamente desapertadas ficam inutilizadas (destruição do dispositivo de bloqueio) e têm de ser substituídas por porcas novas.
  - Por razões técnicas, reservamo-nos o direito de efectuar a pré-montagem de alguns componentes (p. ex. tampões dos tubos).

## Manuseamento

- ⚠ ATENÇÃO!** Não é recomendável a utilização do aparelho próximo de espaços húmidos, devido à possibilidade de formação de ferrugem. Evite também que o aparelho entre em contacto com líquidos (bebidas, suor, etc.). Poderá causar corrosão.
- Antes de utilizar o equipamento para fazer exercício, assegure-se de que a montagem foi feita correctamente.
  - Antes de iniciar a sua primeira sessão de treino, familiarize-se com todas as funções e possibilidades de regulação do aparelho.
  - Eventualmente poderá surgir um ligeiro ruído no apoio da massa volante, que se deve à construção do próprio aparelho e não tem qualquer efeito sobre o seu funcionamento. Ruídos que eventualmente possam surgir ao pedalar no sentido inverso devem-se a razões técnicas e são inofensivos.
- O aparelho dispõe de um sistema de travagem magnético.
  - Para o funcionamento perfeito da medição da pulsação é necessária uma tensão de pelo menos 2,7 Volt nos contactos das pilhas (aparelhos sem ligação à corrente).
  - O aparelho de desporto funciona em função do número de rotações.
  - Antes de cada utilização, verifique sempre se todas as ligações aparafusadas e de encaixe e os respectivos dispositivos de segurança se encontram na posição correcta.
  - Utilize calçado adequado (calçado para desporto).
  - Ajuste o guiador e o selim de forma a obter uma posição de treino confortável para a sua estatura.
  - Durante o treino ninguém se deve aproximar da área de movimentação da pessoa que está a treinar.

## Manutenção – Serviço – Peças sobressalentes

- Componentes danificados podem prejudicar a sua segurança e a duração do aparelho. Por isso, substitua de imediato componentes danificados ou desgastados e suspenda a utilização do aparelho até que tenha sido reparado. Em caso de necessidade, utilize apenas peças sobressalentes originais KETTLER.
- A fim de garantir a longo prazo o nível de segurança da construção deste aparelho, o mesmo deve ser verificado regularmente e a sua manutenção deve ser feita por especialistas (comércio especializado) (uma vez por ano).
- Nunca deixar entrar líquidos para o interior ou para a electrónica do aparelho. Isto é válido também para o suor!

### Encomenda de peças sobressalentes

- Ao encomendar peças sobressalentes, por favor indique a referência completa do artigo, o número da peça sobressalente, o número de unidades necessárias e o número de série do aparelho (manuseamento).



**Exemplo:** ref.º 07689-200 / n.º da peça sobressalente 67001415 / 1 unidade / n.º de série: .....

### Indicação para a eliminação



Os produtos KETTLER são recicláveis. No fim da vida útil o aparelho deve ser eliminado de forma adequada (ponto de recolha local).

**E** BM Sportech S.A.  
**P** C/Terracina, 12 PLA-ZA  
E-50197 Zaragoza  
[www.bmsportech.es](http://www.bmsportech.es)

 +34 976 460 909  
 +34 976 322 453  
e-mail: [info@bmsportech.es](mailto:info@bmsportech.es)

## – DA – Vigtige anvisninger

Læs venligst disse anvisninger opmærksomt igennem inden træningsmaskinen monteres og benyttes første gang. De indeholder oplysninger omkring sikkerhed, brug og vedligeholdelse af træningsmaskinen. Opbevar venligst denne vejledning på et sikkert sted af hensyn til information, vedligeholdelse eller bestilling af reservedele.

### For din egen sikkerheds skyld

- ⚠ Dette apparat kan benyttes af personer fra 14 år og opetter samt personer med nedsat fysisk, sensorisk eller psykisk funktionsevne eller manglende erfaring og viden, hvis de er under opsyn eller er blevet instrueret i sikker brug af apparatet og de deraf resulterende farer.
- ⚠ Børn må ikke lege med apparatet. Rengøring og vedligeholdelse må ikke foretages af børn uden opsyn.
- ⚠ Apparatet må kun benyttes med den medleverede strømforsyning (alt efter apparat type NCE CP123A0240V2500 eller 2BD39080001).
- ⚠ Advarsel: Der må ikke bruges genopladelige batterier.
- ⚠ Før batterierne tages ud, skal strømforsyningen fra lysnettet afbrydes.
- ⚠ **FARE!** Instruér personer, der benytter træningsmaskinen (især børn), med hensyn til risikoen ved træning.
- ⚠ **FARE!** Hold børn på afstand, når træningsmaskinen monteres (smådele kan sluges).
- ⚠ **FARE!** Systemer til overvågning af hjertefrekvensen er behæftet med usikkerhed. For hård træning kan have sundhedsfarlige følger med dødelig udgang. Stop træningen omgående ved svimmelhed eller svaghestilstand.
- ⚠ **ADVARSEL!** Dette apparat må kun bruges til det formål, det er beregnet til, dvs. som træningsredskab til voksne personer fra 14 år.
- ⚠ **ADVARSEL!** Enhver anden brug er ulovlig og kan være farlig. Producenten fraskriver sig ansvaret for skader, som måtte opstå som følge af ikke-bestemmelsesmæssig brug.
- ⚠ **ADVARSEL!** Læs og følg altid anvisningerne i træningsvejledningen vedrørende opbygning af træningen.
- ⚠ **ADVARSEL!** Alle elektriske apparater udsender elektromagnetisk stråling under driften. Vær derfor opmærksom på, at særligt strålingsintensive apparater (f.eks. mobiltelefoner) ikke opbevares direkte i nærheden af styrepanelet eller styreelektronikken, da visningsværdierne ellers (f.eks. pulsmåling) kan være fejlagtige.
- ⚠ **ADVARSEL!** Sørg for at elledningen ikke klemmes fast, eller at der er fare for at snuble over den.
- ⚠ **ADVARSEL!** Træningsapparatet er kun beregnet til hjemmebrug.
- Træningsmaskinen kræver en netspænding på 230 V, 50 Hz. Forbind netkablet med en stikkontakt med isoleret jordkontakt.
- Benyt aldrig en multistikkontakt ved tilslutning! Ved brug af en forlængerledning skal denne opfylde forskrifterne i VDE-direktiverne.
- Træk stikket ud af kontakten, hvis træningsmaskinen ikke bruges i en længere periode.
- Træningsmaskinen er konstrueret i henhold til de seneste sikkerhedstekniske standarder. Eventuelle farlige steder, hvor man kan blive kvæstet, er elimineret og sikret så godt som muligt.
- Ved usagkyndig reparation og konstruktionsmæssige ændringer (afmontering af originale dele, montering af ulovlige dele etc.) kan brugeren blive udsat for fare.
- Kontrollér alle komponenter, især skruer og møtrikker på træningsmaskinen, med 1-2 måneders mellemrum, hvis det benyttes regelmæssigt. Det gælder især fastgørelse af sadlen og grebsbøjlen.
- Det anbefales før træningen at rådføre sig med en læge for at sikre, om man er i stand til at klare træningen på det valgte træningsudstyr. Opbygningen af træningsprogrammet bør basere på diagnosen. Fejlagtig eller for hård træning kan skade helbredet.
- Alle indgreb / manipuleringer på træningsmaskinen, som ikke er beskrevet i manualen, kan skade og evt. være til fare for brugeren. Yderligere indgreb må kun udføres af KETTLER-Service eller af uddannet personale fra KETTLER.
- Alle indgreb / manipuleringer på træningsmaskinen, som ikke er beskrevet i manualen, kan skade og evt. være til fare for brugeren. Yderligere indgreb må kun udføres af KETTLER-Service eller af uddannet personale fra KETTLER.
- Spørg din forhandler til råds i tvivlstilfælde.
- Vælg et opstillingssted med tilstrækkelig sikkerhedsafstand til forhindringer. Placering tæt ved gennemgangsrum (gange, døre, gangsarealer) bør undgås. Sikkerhedsafstanden rundt om træningsområdet skal være på mindst 1 meter.
- Træningsapparatet skal placeres på et vandret underlag. Læg evt. et egnet buffermateriale til støddæmpning under træningsmaskinen (gummimåtter, bastmåtter eller lignende). Kun for maskiner med vægte: Undgå hårde stød med vægtene.
- Vær ved montage af produktet opmærksom på de anbefalede angivelser til drejemomentet ( $\vec{M} = xx \text{ Nm}$ ).

### Art.-Nr. 07689-200/-400/-450:

- Træningsmaskinen opfylder DIN EN ISO 20957-1/DIN EN 957-5, klasse HB og er derfor ikke egnet til terapeutisk anvendelse.

### Art.-Nr. 07689-600/-650/-800/-880/-900:

- Træningsmaskinen opfylder DIN EN ISO 20957-1/DIN EN 957-5, klasse HA og er derfor egnet til terapeutisk anvendelse.

## Samleinstruktion

- ⚠ **FARE!** Sørg for at have et passende frit område, når maskinen samles. Lad f.eks. ikke værktøj ligge og flyde. Deponér f.eks. emballagen et sted, hvor det ikke er farligt at have liggende. Børn kan blive kvalt, hvis de leger med folie/plastposer!
- Check venligst at alle dele er tilstede (se ckeckliste) og ikke er blevet beskadiget under transporten. Skulle der være mangler, så kontakt venligst din KETTLER forhandler.
- Studér skitserne nøje og monter derefter maskinen i den viste rækkefølge. Monteringsforløbet er vist ved hjælp af store bogstaver i de enkelte illustrationer.
- Maskinen skal samles omhyggeligt af voksne personer. Lad evt. en teknisk begavet person hjælpe med at samle maskinen.
- Vær opmærksom på, at der altid er risiko for at blive kvæstet ved brug af værktøj og udførelse af håndværksmæssigt arbejde. Vær derfor omhyggelig og forsigtig ved montering af maskinen!
- I den dertil hørende illustration ses skruematerialet, der skal bruges til hvert monteringsstrin. Brug det nøjagtigt som vist i illustrationerne.
- Skru først alle dele løst i, og kontroller, at de sidder korrekt. Drej først de selvspændende møtrikker med hånden, indtil der mærkes en modstand. Derefter spændes mod modstanden (klemsikring) med det angivne drejningsmoment vha. et egnet værktøj. Kontroller efter monteringen, at alle skrueforbindelser er sikre. Bemærk: Sikkerhedsmøtrikkerne kan ikke benyttes igen, hvis de har løst sig, da klemsikringen ødelægges. De skal udskiftes med nye møtrikker.
- Nogle komponenter er af tekniske grunde samlet på forhånd (f.eks. rørpropper).

## Håndtering

- ⚠ **OBS!** Det kan ikke anbefales at benytte træningsmaskinen direkte i nærheden af fugtige rum, da der kan dannes rust. Dele af maskinen må ikke komme i kontakt med væsker (drikke, sved osv.). Det kan medføre korrosion.
- Check om træningsmaskinen er komplet samlet, og om monteringen er udført korrekt, før du bruger træningsmaskinen.
- Gør dig fortrolig med alle maskinens funktioner, inden du starter træningen første gang.
- Evt. svag støjudvikling ved udløbet af svingmassen er konstruktionsbetinget og har ingen indflydelse af maskinens funktion. Evt. støjudvikling, når pedalarmene trædes baglæns, er teknisk betinget og har heller ingen negativ effekt.
- Træningsmaskinen har et magnetisk bremsesystem.
- Der kræves en spænding på min. 2,7 volt på batteriklemmerne (for træningsmaskiner uden nettilslutning) for at funktionen af pulsregistreringen er korrekt.
- Sportsmaskinen er en omdrejningstalafhængigt arbejdende træningsmaskine.
- Kontrollér alle skrue- og stikforbindelser samt det pågældende sikkerhedsudstyr hver gang før brug med hensyn til fastgørelse.
- Brug egnede sko (sportssko) under træningen.
- Indstil sadlen og styret i en komfortabel træningsposition, der svarer til den individuelle kropsstørrelse.
- Under træningen må der ikke befinde sig personer i bevægelsesområdet.

## Vedligeholdelse – Service – Reservedele

- Beskadigede komponenter kan have negativ indflydelse på sikkerheden og reducere træningsmaskinens levetid. Udskift derfor beskadigede eller slidte komponenter omgående og benyt ikke træningsmaskinen, før den er istandsat. Der må kun anvendes originale reservedele fra KETTLER.
- For på længere sigt at kunne garantere det konstruktivt fastlagte sikkerhedsniveau, bør træningsmaskinen efterses og serviceres regelmæssigt (én gang om året) af specialister (specialforretninger).
- Pas på at der ikke løber væske ind i maskinen eller ind i maskinens elektronik. Det samme gælder kropssved!

### Bestilling af reservedele

- Ved bestilling af reservedele skal du altid opgive det fuldstændige artikelnummer, nummeret på reservedelen, det ønskede antal og maskinens serienummer (se Håndtering).

**Eksempel på bestilling:** Art.-nr. 07689-200 / reservedelens nr. 67001415 / 1stk. / serie nr.: .....

### Affaldsmateriale



KETTLER-produkter er genbrugelige. Bortskaf maskinen i henhold til forskrifterne om skrotning (lokalt opsamlingssted). I skrottes, gør det da korrekt og sikkert.

DK Pro Line A/S

Bohrsvej 14  
DK – 8600 Silkeborg

  
  
e-mail:

+45 868 18655  
+45 868 18455  
nm@proline.dk

Пожалуйста, внимательно прочтите эту инструкцию перед монтажом и первым использованием. В ней содержатся важные указания по технике безопасности, а также по использованию и техническому обслуживанию устройства. Сохраните эту инструкцию — она может пригодиться вам в будущем, например, при проведении работ по техобслуживанию или заказе запчастей.

### Для вашей собственной безопасности

- ⚠️ Данным устройством разрешается пользоваться лицам в возрасте 14 лет и старше, а также людям с ограниченными физическими, органолептическими и умственными способностями и недостаточным опытом только после получения и понимания инструкций по его безопасному использованию и возникающим при использовании опасностям.
- ⚠️ Детям запрещается играть с устройством. Детям запрещается производить чистку и обслуживание устройства без присмотра.
- ⚠️ Устройство должно использоваться только с входящими в комплект поставки блоками питания (NCE CP123A0240V2500 или 2BD39080001 в зависимости от типа устройства).
- ⚠️ Предупреждение: не использовать перезаряжаемые элементы питания.
- ⚠️ Перед извлечением батареи отключите устройство от электросети.
- ⚠️ **ОПАСНОСТЬ!** Проинструктируйте присутствующих людей (в особенности детей) о возможных опасностях во время упражнений.
- ⚠️ **ОПАСНОСТЬ!** Во время монтажа изделия не подпускайте к себе детей (используются мелкие детали, которые ребенок может проглотить).
- ⚠️ **ОПАСНОСТЬ!** Системы контроля частоты сокращений сердца могут быть неточными. Избыточная нагрузка может привести к серьезным нарушениям здоровья или смерти. Если у вас появятся головокружение или чувство слабости, немедленно прекратите тренировку.
- ⚠️ **ПРЕДУПРЕЖДЕНИЕ!** Устройство можно использовать только по назначению, т. е. для физической тренировки взрослых людей (возраст не менее 14 лет).
- ⚠️ **ВНИМАНИЕ!** Применение в иных целях является недопустимым и может быть опасным. Изготовитель не несет ответственности за ущерб, причиненный пользователю вследствие использования не по назначению.
- ⚠️ **ВНИМАНИЕ!** Обязательно соблюдайте указания по проведению тренировок, приведенные в руководстве.
- ⚠️ **ВНИМАНИЕ!** Все электроприборы во время работы создают электромагнитное излучение. Не кладите устройства с высоким уровнем излучения (например, мобильные телефоны) вблизи кокпита или управляющей электроники, поскольку в противном случае в показателях (например, пульса) могут быть ошибки.
- ⚠️ **ВНИМАНИЕ!** Обязательно следите за тем, чтобы электрокабель не пережимался или не мешал проходу.
- ⚠️ **ВНИМАНИЕ!** Тренажер предназначен для домашнего применения.
- Для тренажера необходимо сетевое напряжение 230 В, 50 Гц. Подключайте кабель сетевого питания в штепсельную розетку с заземляющим контактом.

- Не используйте при подключении розетки с несколькими гнездами! Применяемый вами шнур-удлинитель должен соответствовать требованиям безопасности.
- Если вы не пользуетесь тренажером длительное время, выньте его штепсельную вилку из розетки.
- Вы пользуетесь устройством, сконструированным с учетом самых актуальных норм техники безопасности. Производитель приложил усилия, чтобы избежать образования опасных мест, в которых пользователь может причинить себе травму, или закрыть их.
- Вследствие неправильного ремонта и изменения конструкции (демонтажа оригинальных деталей, установки деталей, не допущенных к эксплуатации, и т. д.) может возникнуть опасность для пользователя.
- Проверяйте каждые 1–2 месяца все детали тренажера, в частности винты и гайки. Особенно это касается крепления седла и дужки.
- Перед началом тренировок проконсультируйтесь у врача, чтобы быть уверенными в том, что вам можно использовать это устройство для тренировок. Решение врача должно быть основанием для составления вашей программы тренировок. Неправильная тренировка или чрезмерная нагрузка могут привести к причинению вреда здоровью.
- Любые манипуляции с тренажером, не описанные в данной инструкции, могут привести к его повреждению или создать опасность для людей. Подобные действия разрешается выполнять только сотрудникам сервисного центра KETTLER или специалистам, обученным компанией KETTLER.
- Мы обеспечиваем непрерывный контроль качества своей продукцией с применением новых технологий. В связи с этим мы оставляем за собой право на технические изменения.
- В случае сомнения и по всем вопросам обращайтесь к своему дилеру.
- Для установки устройства следует выбрать такое место, чтобы оно находилось на безопасном расстоянии от препятствий. Не устанавливайте устройство вблизи проходов, коридоров и дверных проёмов. Безопасный отступ должен быть больше, чем площадка для упражнений как минимум на 1 м.
- Тренажер должен устанавливаться на горизонтальных поверхностях. Для амортизации ударов подложите подходящий прокладочный материал (резиновые маты, рогажу и т. д.). Только для тренажеров с весами: избегайте жестких ударов весов.
- При монтаже изделия соблюдайте рекомендуемые значения затяжки ( $M = xx \text{ Nm}$ ).

### Art.-Nr. 07689-200/-400/-450:

- Домашний тренажер соответствует стандарту DIN EN ISO 20957–1/DIN EN 957–5, класс HB. Соответственно, он не предназначен для терапевтического применения.

### Art.-Nr. 07689-600/-650/-800/-880/-900:

- Домашний тренажер соответствует стандарту DIN EN ISO 20957-1/DIN EN 957-5, класс HA. Поэтому он пригоден для терапевтического применения.

### Указания по монтажу

- ⚠ **ОПАСНОСТЬ!** Примите меры, чтобы минимизировать количество источников опасности на рабочем месте, например, не разбрасывайте инструмент. Сложите упаковочный материал так, чтобы от него не могла исходить опасность. Пленку и полиэтиленовые пакеты следует хранить в месте, недоступном для детей. Опасность удушья при надевании во время игры!
- Пожалуйста, проверьте наличие всех деталей, входящих в комплект поставки (см. контрольный список), и их целостность. При наличии поводов для рекламаций обращайтесь к своему дилеру.
- Внимательно рассмотрите чертежи и смонтируйте устройство в последовательности, представленной на рисунках. В пределах отдельных рисунков для определения очередности действий используются прописные буквы.
- Монтаж следует выполнять тщательно. Монтировать устройство должен взрослый человек. В случае сомнений обратитесь за помощью к человеку, который лучше разбирается в подобных вопросах.
- Обратите внимание, что при использовании инструмента всегда существует опасность получения травмы. Поэтому при монтаже устройства выполняйте все действия осторожно и осмотрительно!
- Материалы, необходимые для каждого этапа монтажа, показаны на соответствующем рисунке. Сложите материалы в полном соответствии с рисунками. Все необходимые инструменты вы найдете в пакетике с мелкими деталями.
- Сначала соедините все детали не плотно и проверьте правильность их посадки. Самостоятельно гайки сначала навинтите рукой до ощутимого сопротивления. Затем, преодолевая сопротивление, плотно затяните их подходящим инструментом в соответствии с указанным моментом затяжки. Проверьте, надежно ли закручены все резьбовые соединения. Внимание: вновь открученные стопорные гайки непригодны для повторного использования из-за повреждения фиксатора и подлежат замене.
- По производственно-техническим причинам мы сами выполняем предварительный монтаж компонентов (например, трубных заглушек).

### Обращение с устройством

- ⚠ **ВНИМАНИЕ!** Использование устройства вблизи от влажных помещений не рекомендуется из-за опасности образования ржавчины. Также следите, чтобы на детали устройства не попадали жидкости (напитки, пот и т. д.). Это может привести к коррозии.
- Обратите внимание, что тренировки нельзя начинать до тех пор, пока монтаж не будет выполнен и проверен надлежащим образом.
- Перед первой тренировкой ознакомьтесь со всеми функциями и возможностями настройки устройства.
- Если во время работы устройства слышен тихий шум, создаваемый маховиком, это никак не влияет на работу устройства. Шумы, появляющиеся при вращении педалей в обратную сторону, обусловлены техническими причинами и также не свидетельствуют о каких-либо неполадках.
- Спортивный тренажер представляет собой устройство, работа которого зависит от частоты вращения педалей.
- Для безупречной работы пульсометра на клеммах аккумулятора должно быть напряжение не менее 2,7 В (для устройств, которые не подключаются к электросети).
- Спортивный тренажер представляет собой устройство, работа которого зависит от частоты вращения педалей.
- Перед каждым использованием проверяйте все резьбовые и штекерные соединения, а также соответствующие предохранительные приспособления на предмет прочности установки.
- Во время тренировок используйте подходящую обувь (спортивную).
- Отрегулируйте руль и седло так, чтобы ваше положение во время тренировки было максимально удобным.
- Во время тренировки никому нельзя находиться в непосредственной близости от тренирующегося человека.

## συντήρηση – сервис – Заказ запчастей

- Поврежденные детали снижают уровень вашей безопасности и отрицательно влияют на срок службы устройства. Поэтому заменяйте поврежденные или изношенные детали. Не пользуйтесь устройством до тех пор, пока оно не будет исправно и готово к применению. Если понадобится заменить детали, используйте только оригинальные запчасти KETTLER.
- Чтобы гарантировать предписанный уровень безопасности этого устройства в течение длительного срока, его регулярно должен проверять и обслуживать специалист (один раз в год).
- Не допускайте проникновения жидкостей внутрь корпуса или в электронику устройства. Это также касается пота!

### Заказ запчастей

- Оформляя заказ на запчасти, указывайте полный артикульный номер, номер запасной детали, необходимое количество и серийный номер устройства.

Пример заказа: Арт. № 07689–200 / № зап. детали 67001415 / 2 шт./ Серийный номер: .....

### Указание касательно утилизации



Изделия KETTLER пригодны для переработки и вторичного использования. После завершения срока службы обеспечьте надлежащую утилизацию устройства, сдав его в местный пункт сбора.

 СПОРТМАСТЕР

Кочновский проезд, д.4, корп. 3 ☎ +7 495 755-81-94  
RUS-125319 Москва 📠 +7 495 755-81-46

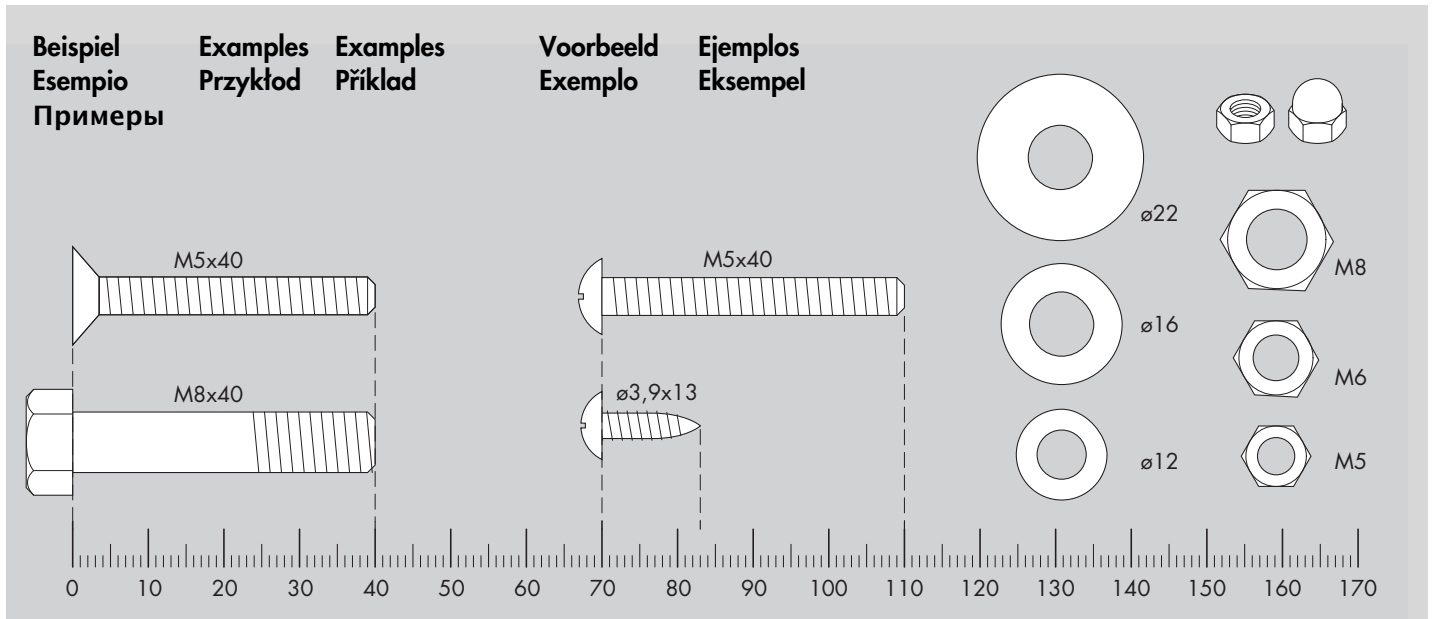
[www.kettler.ru](http://www.kettler.ru)



## Messhilfe für Verschraubungsmaterial

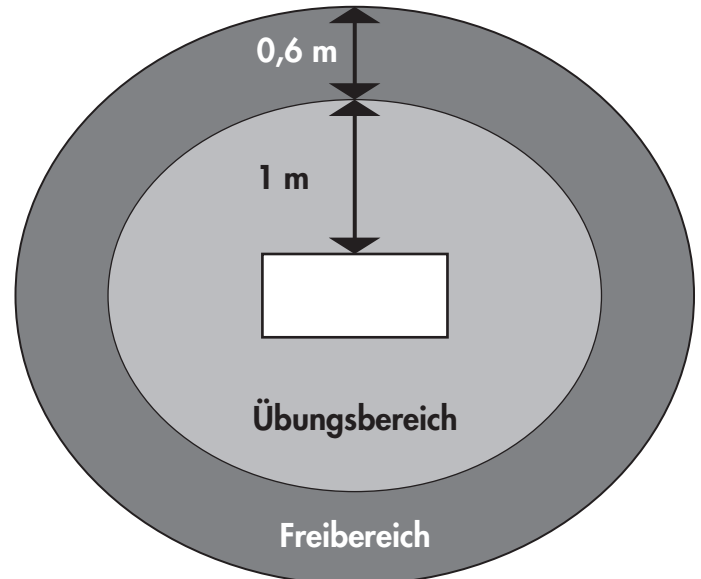
- EN – Measuring help for screw connections
- FR – Gabarit pour système de serrae
- NL – Meethulp voor schroefmateriaal
- ES – Ayuda para la medición del material de atornilladura
- IT – Misura per materiale di avvitamento

- PL – Wzornik do połączeń śrubowych
- CS – Měřicí pomůcka pro materiál k přišroubování
- PT – Auxiliar de medição para materiais de aparafusamento
- DA – Hjælp til måling af skruer
- RU – Размеры крепёжных материалов



## Übungsbereich / Freibereich

- EN – Exercise area / clearance area.
- FR – Zone pour exercices / Zone libre.
- NL – Oefengedeelte / Vrije gedeelte.
- ES – Espacio para ejercicios / espacio libre.
- IT – Area di allenamento / area libera
- PL – Obszar ćwiczeń / obszar wolny
- CS – Cvičební prostor / volný prostor
- PT – Área de exercício / área livre.
- DA – Øvelsesareal / friareal
- RU – Пространство для тренировки / свободное пространство.



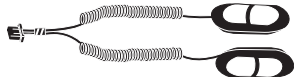
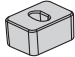






- DE – Gehört nicht zum Lieferumfang.
- EN – Not included.
- FR – Ne fait pas partie du domaine de livraison.
- NL – Is niet bij de levering inbegrepen.
- ES – No forma parte del volumen de entrega.
- IT – Non in dotazione alla fornitura.
- PL – Nie należy do zakresu dostawy.
- CS – Nepatří do rozsahu dodávky
- PT – Não está incluído nas peças fornecidas
- DA – Er ikke inkluderet i leveringsomfanget.
- RU – Не входит в комплект поставки.



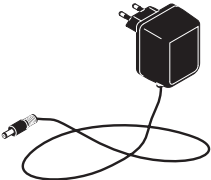
## Checkliste (Packungsinhalt)

- EN – Checklist (contents of packaging)
- FR – Liste de vérification (contenu de l'emballage)
- NL – Checklijst (verpakkinginhoud)
- ES – Lista de control (contenido del paquete)
- IT – Lista di controllo (contenuto del pacco)

- PL – Lista kontrolna (zawartość opakowania)
- CS – Kontrolní seznam (obsah balení)
- PT – Lista de verificação (conteúdo da embalagem)
- DA – Checkliste (pakkens indhold)
- RU – Контрольный список

		1	
		1	
		1	
		1	
	M 6 x 16	1	
	M 4 x 40	1	
	SW 4	1	
	SW 15	1	








07689-400/-450/-600/-650 (C4, S4, C6, S6)

		1	
--	--	---	--




07689-800/-880/-900 (C8, C10, C12)

		1	
--	--	---	--



07689-200 (C2)

	M 8 x 16	4	
	ø16/8,3	4	
	M 6 x 50	1	
	M 4 x 40	2	
	3,9 x 13	1	
		1	
	M 6	1	

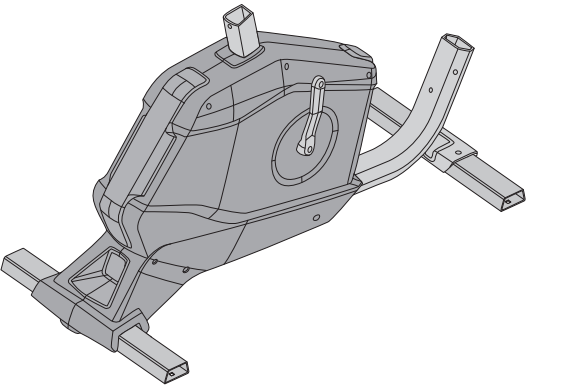
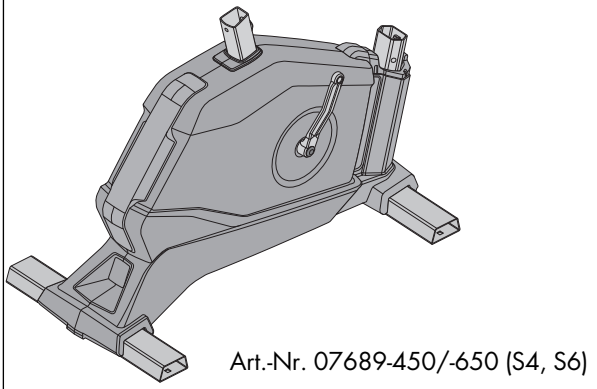
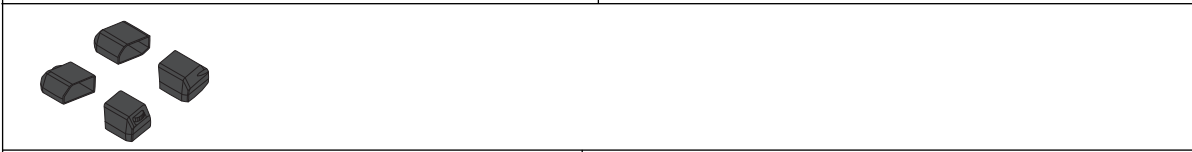
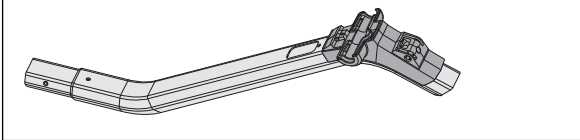
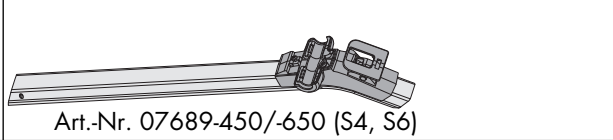
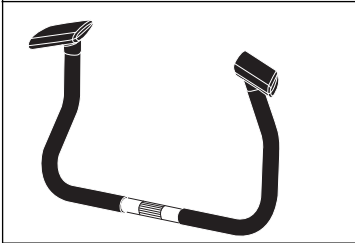
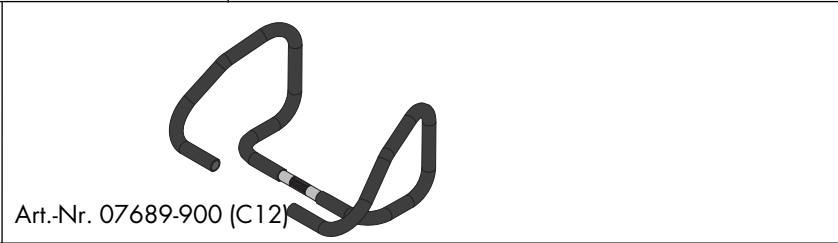


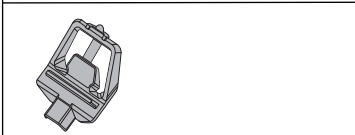

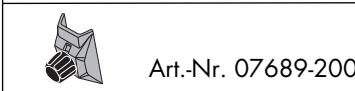
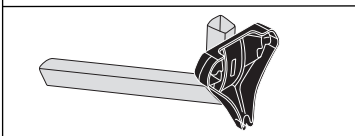

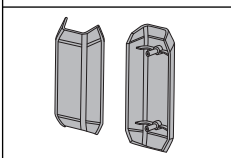

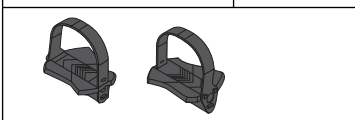
07689-400/-600/-800/-880/-900 (C4, C6, C8, C10, C12)

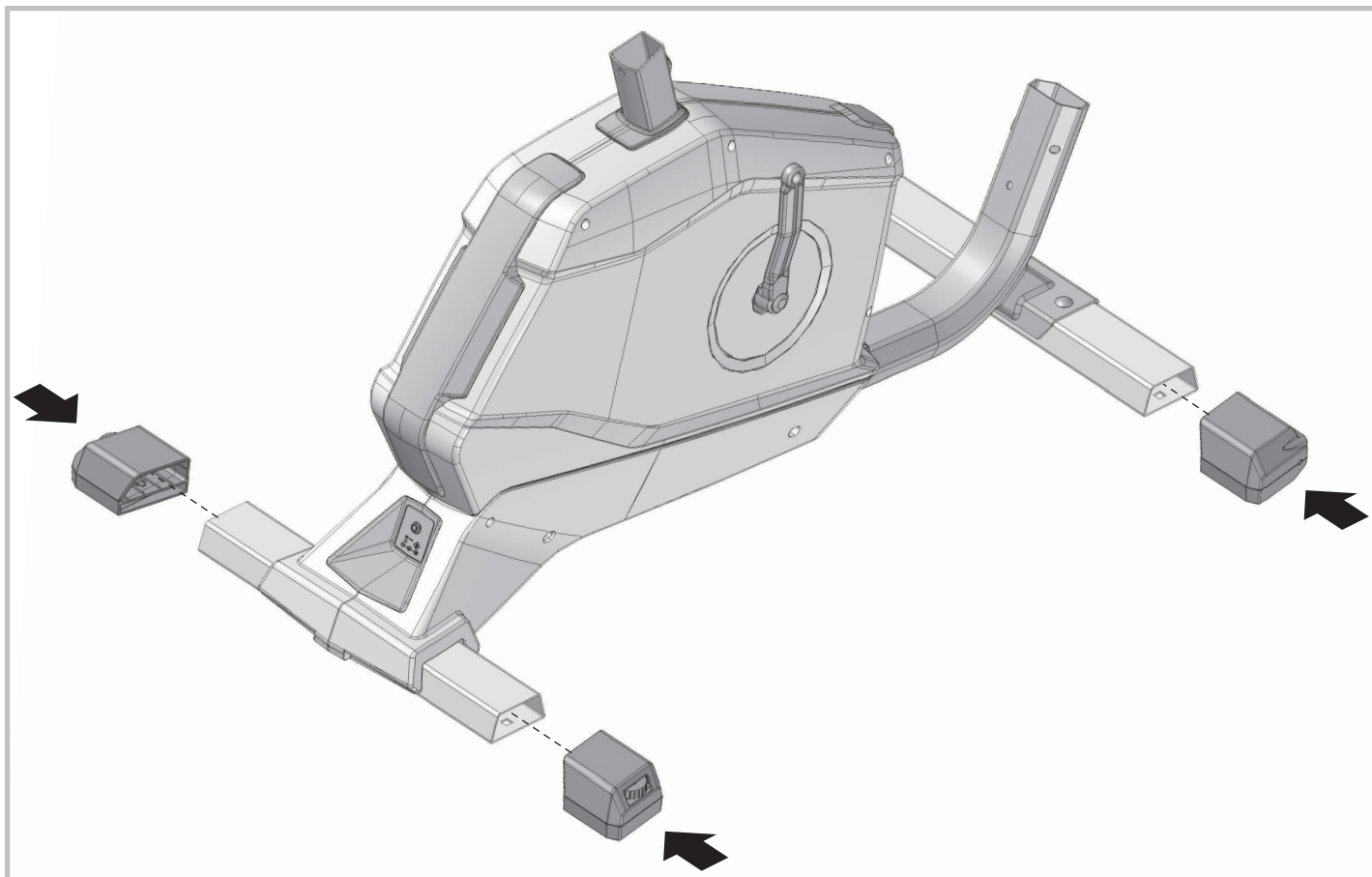
	M 8 x 16	4	
	ø16/8,3	4	
	M 4 x 40	2	

07689-450/-650 (S4, S6)

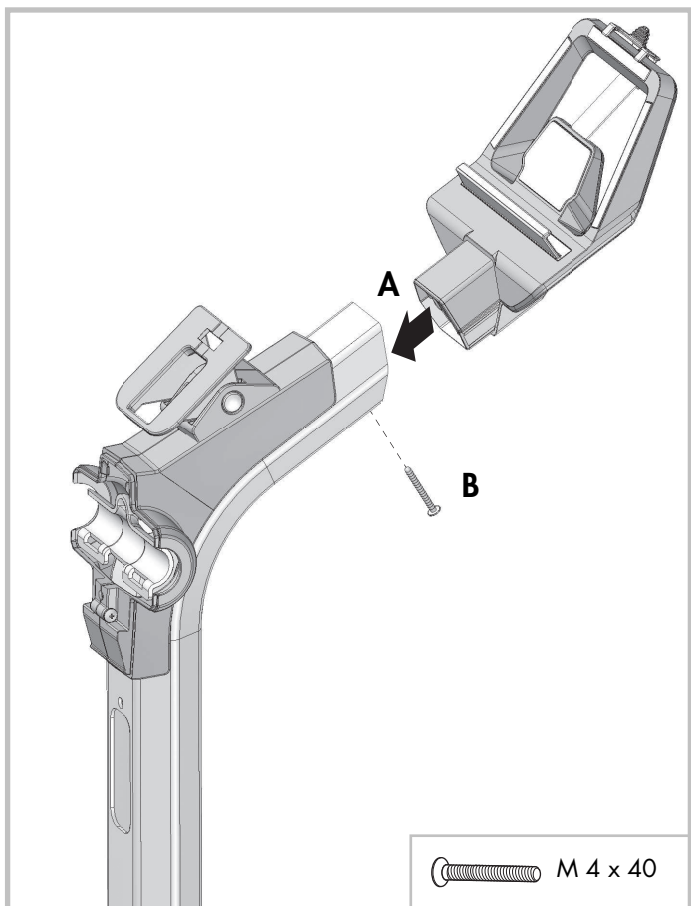
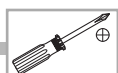
	M 8 x 16	4	
	ø16/8,3	4	

# Checkliste (Packungsinhalt)

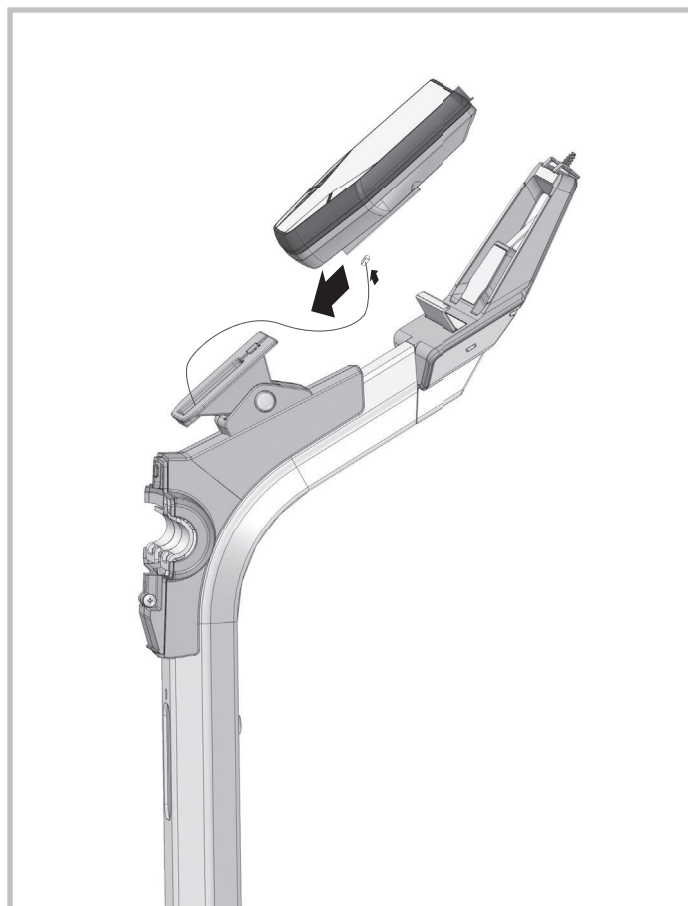
		Stck.	
	 Art.-Nr. 07689-450/-650 (S4, S6)	1	✓
		4	
	 Art.-Nr. 07689-450/-650 (S4, S6)	1	
	 Art.-Nr. 07689-900 (C12)	1	
		1	
		1	
		1	
		1	
 Art.-Nr. 07689-200 (C2)		1	
		1	
		1/1	
 Art.-Nr. 07689-450/-650 (S4, S6)		1/1	
		1/1	



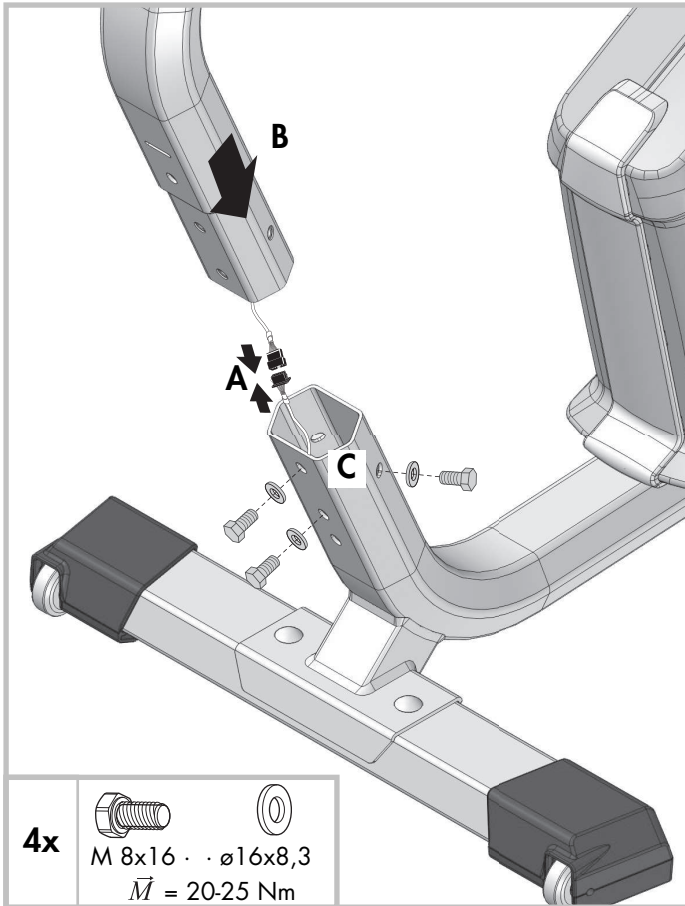
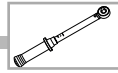
2a





2b



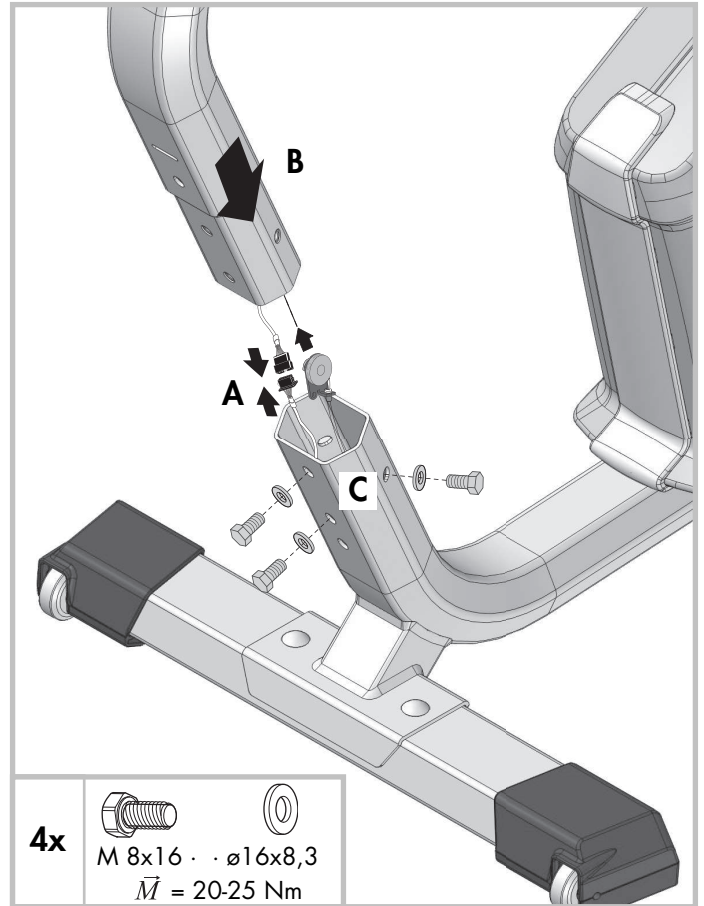
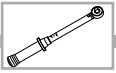
3





4x


  
 M 8x16 · · ø16x8,3  
 $\vec{M} = 20-25 \text{ Nm}$

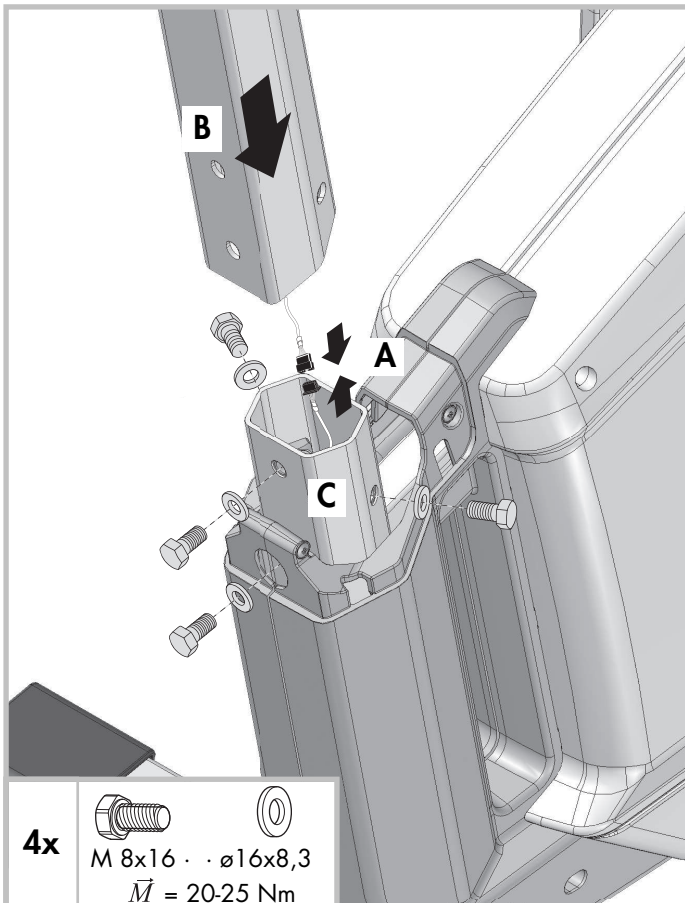
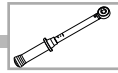
3 (07689-200 C2)



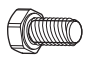

4x


  
 M 8x16 · · ø16x8,3  
 $\vec{M} = 20-25 \text{ Nm}$

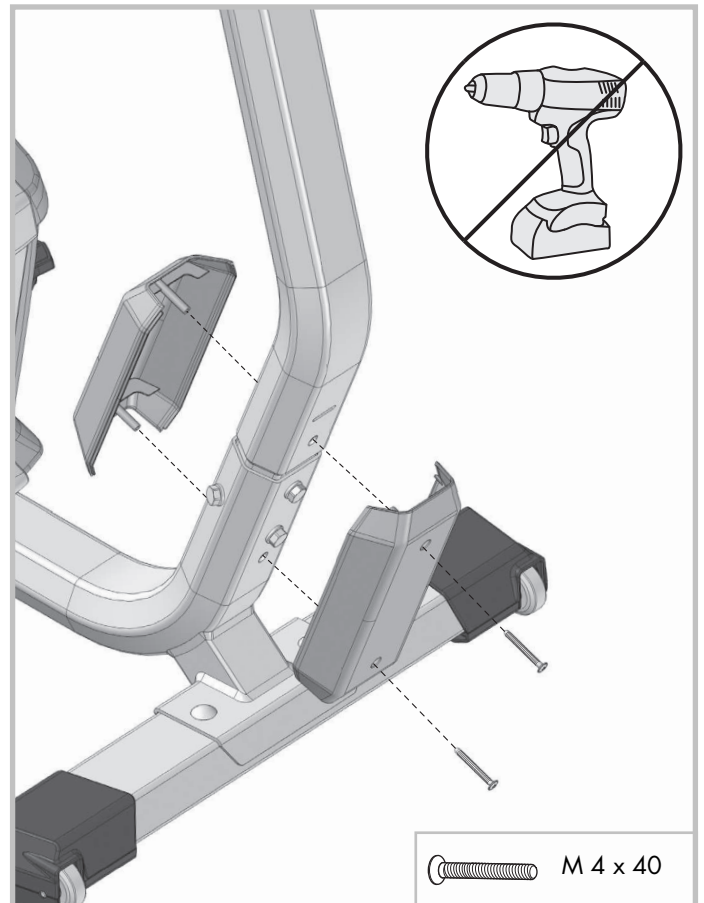
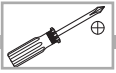
3 (07689-450/650 S4, S6)



4x

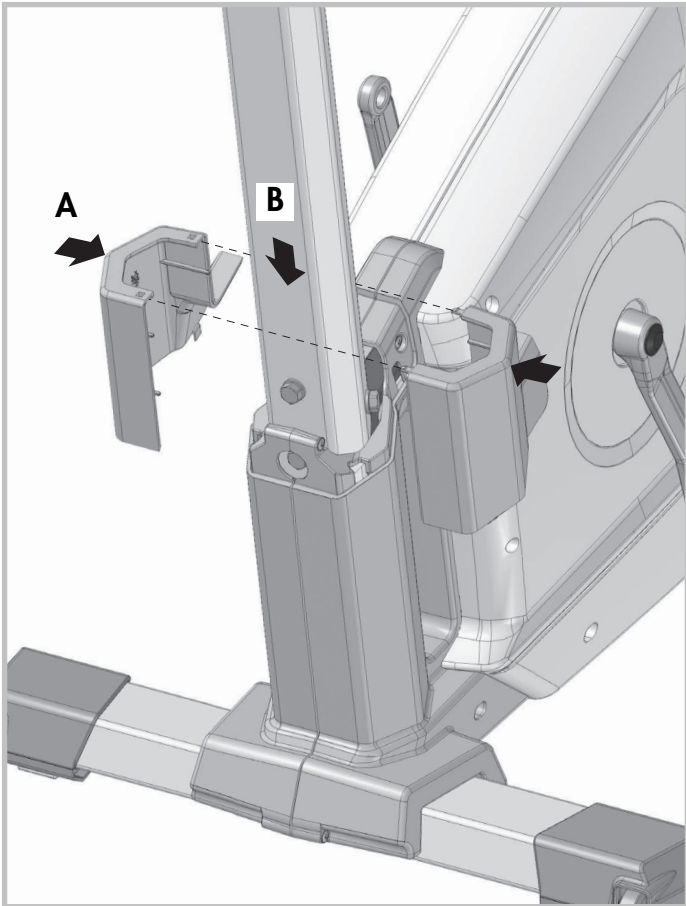

  
 M 8x16 · · ø16x8,3  
 $\vec{M} = 20-25 \text{ Nm}$

4

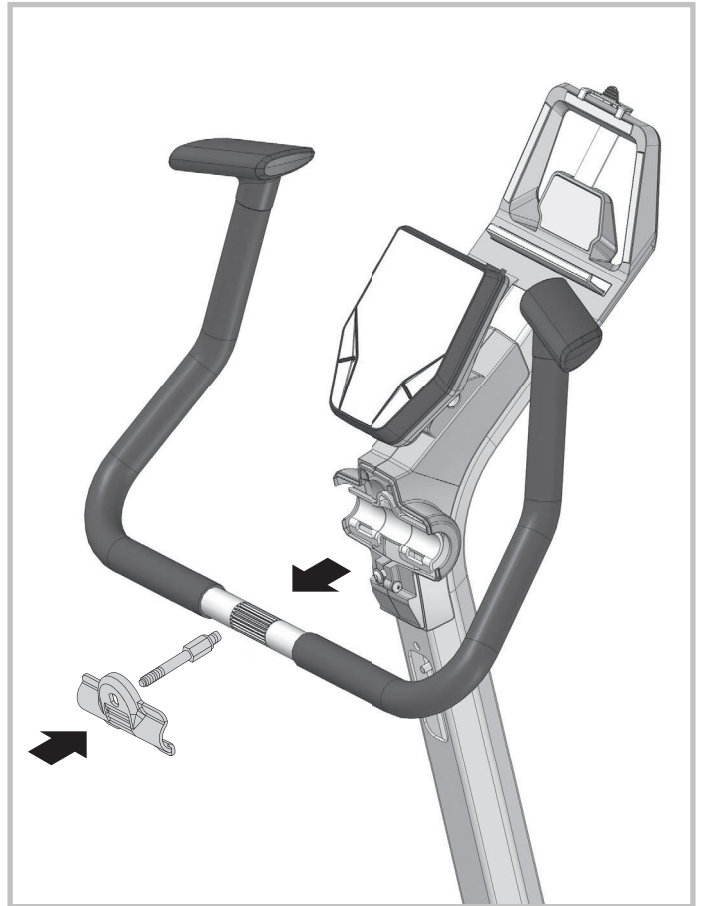


 M 4 x 40

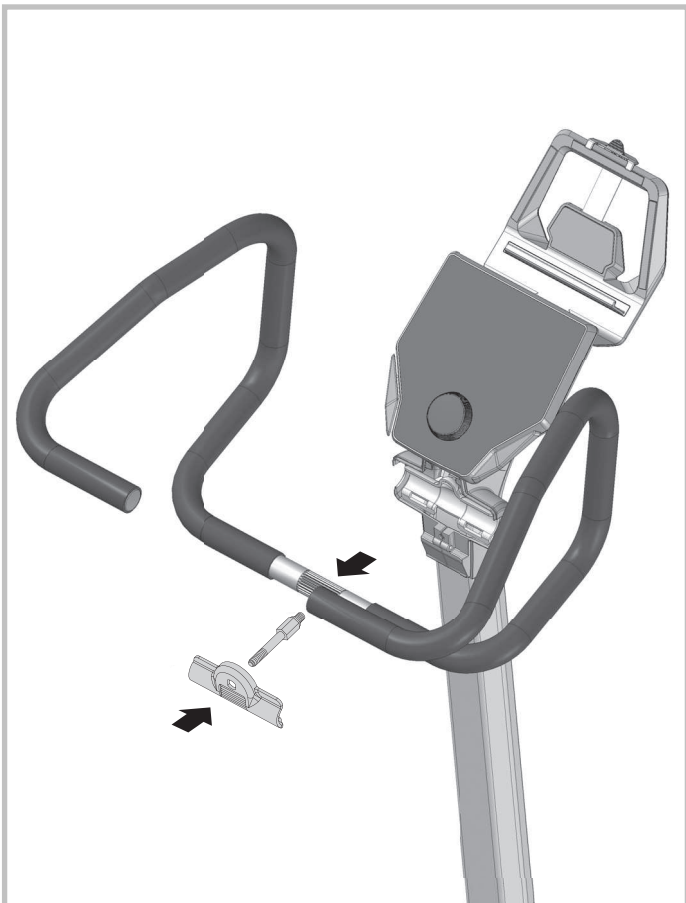
4 (07689-450/650 S4, S6)



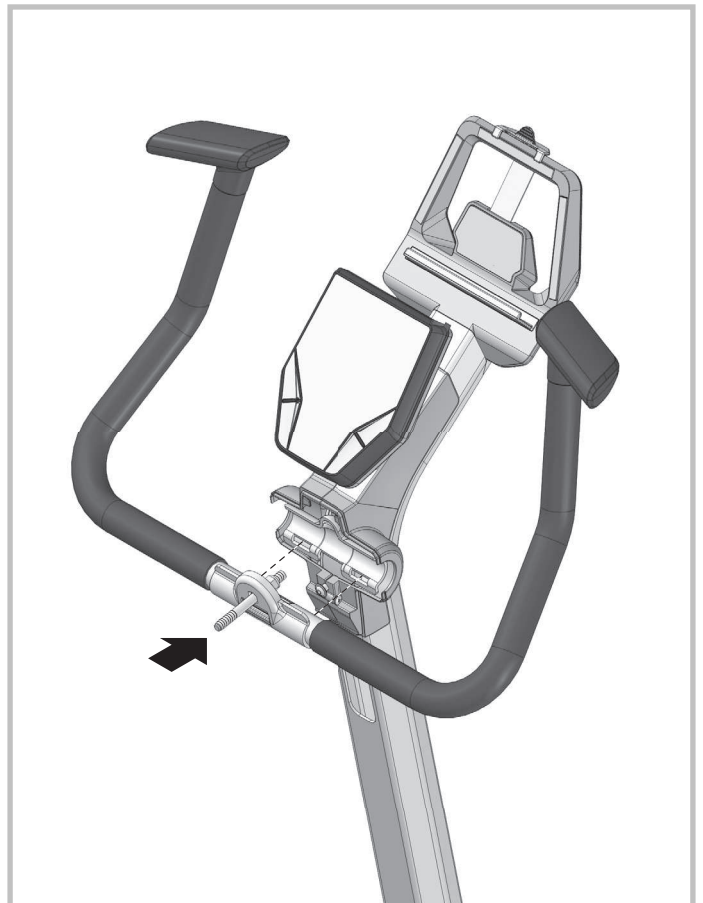
5a



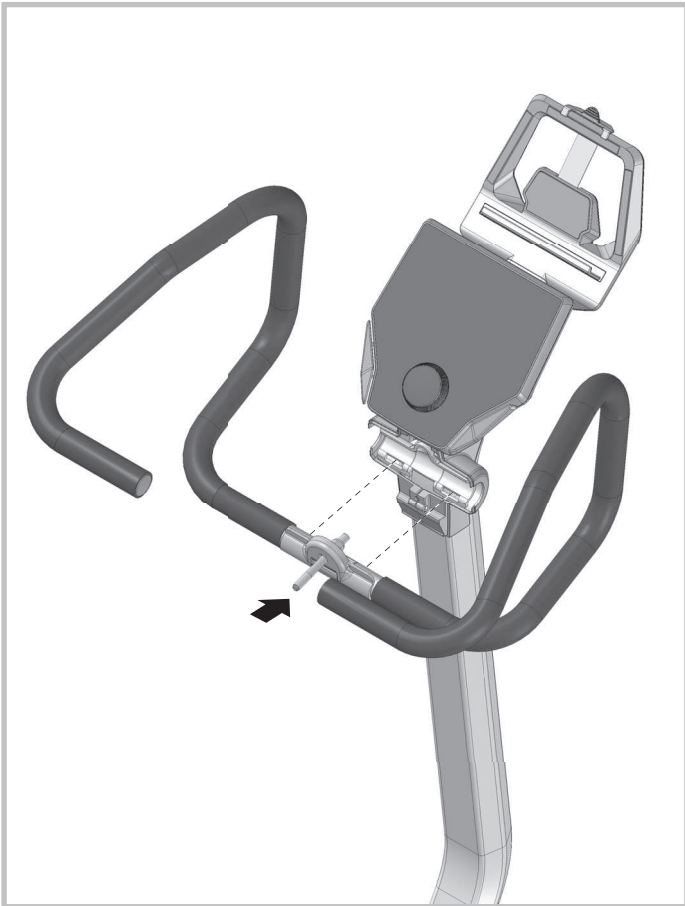
5a (07689-900 C12)



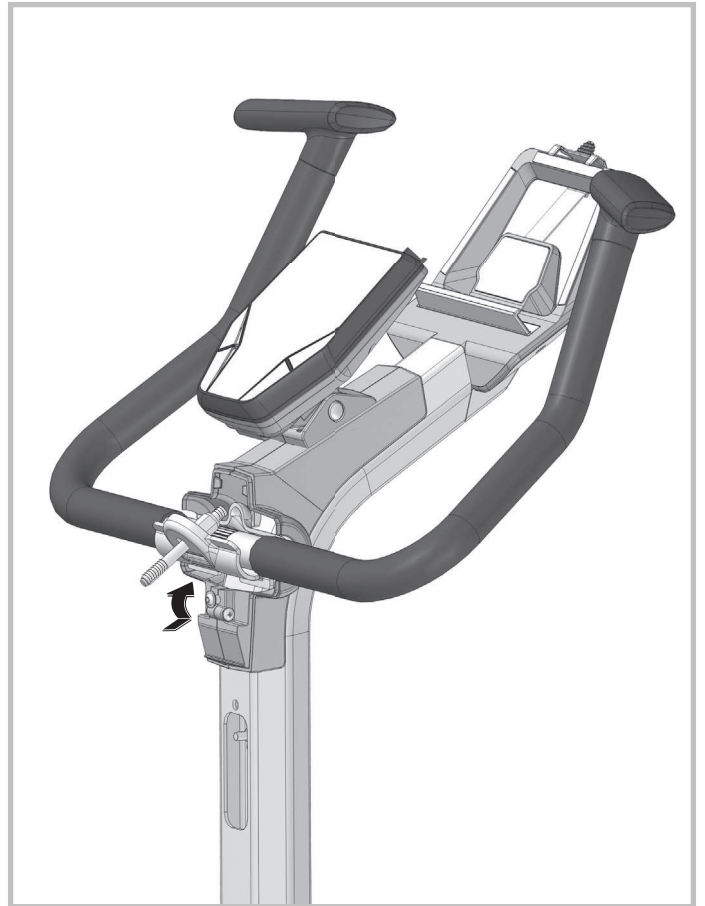
5b



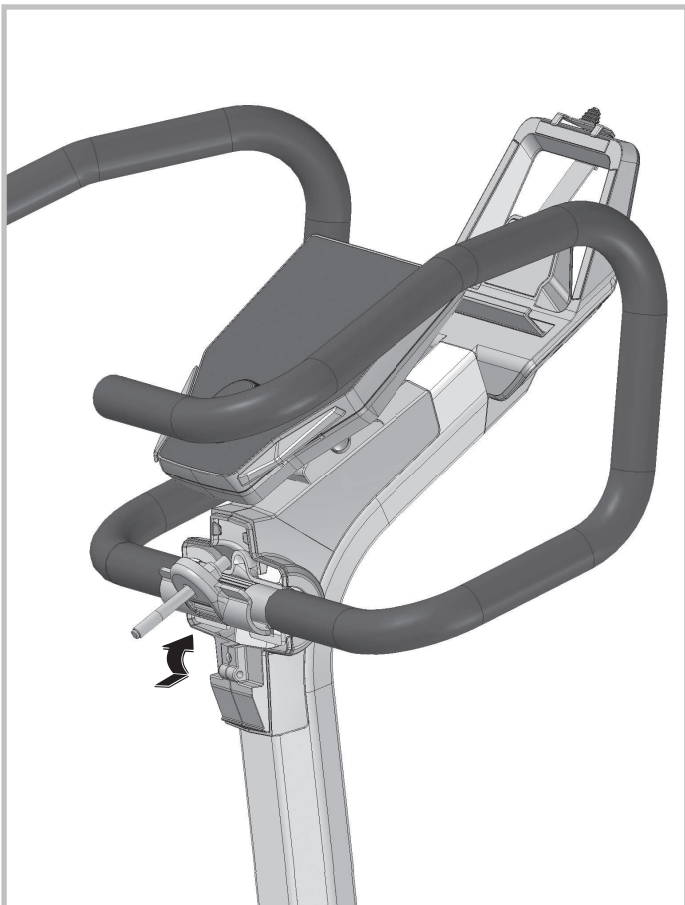
5b (07689-900 C12)



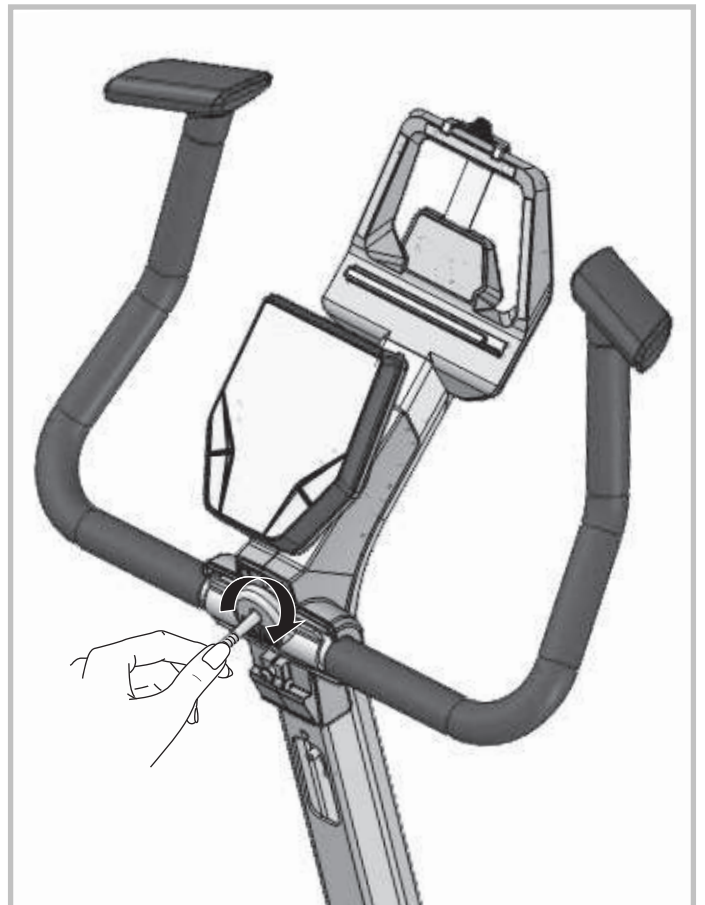
5c



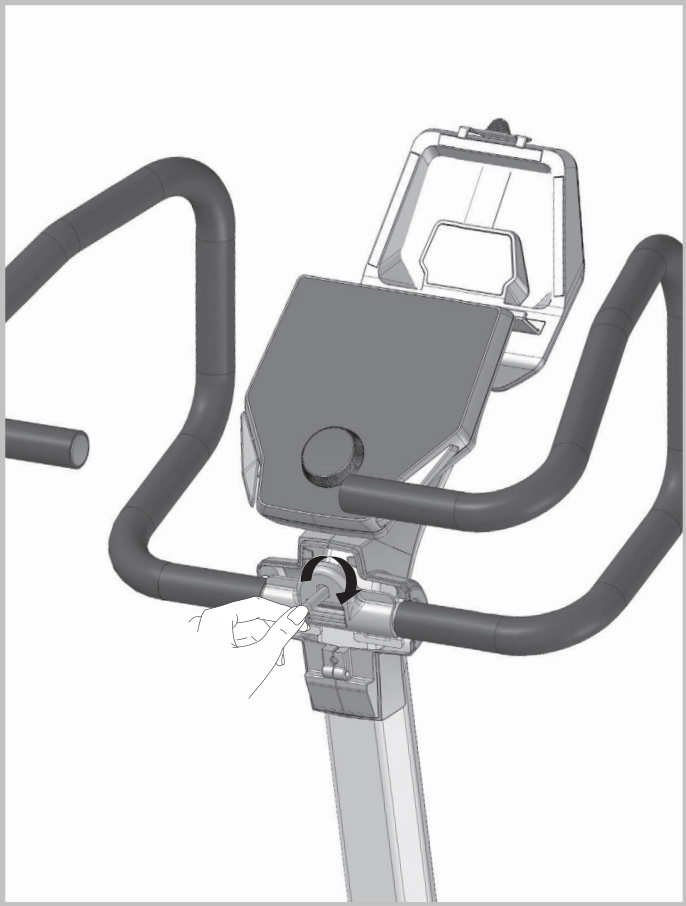
5c (07689-900 C12)



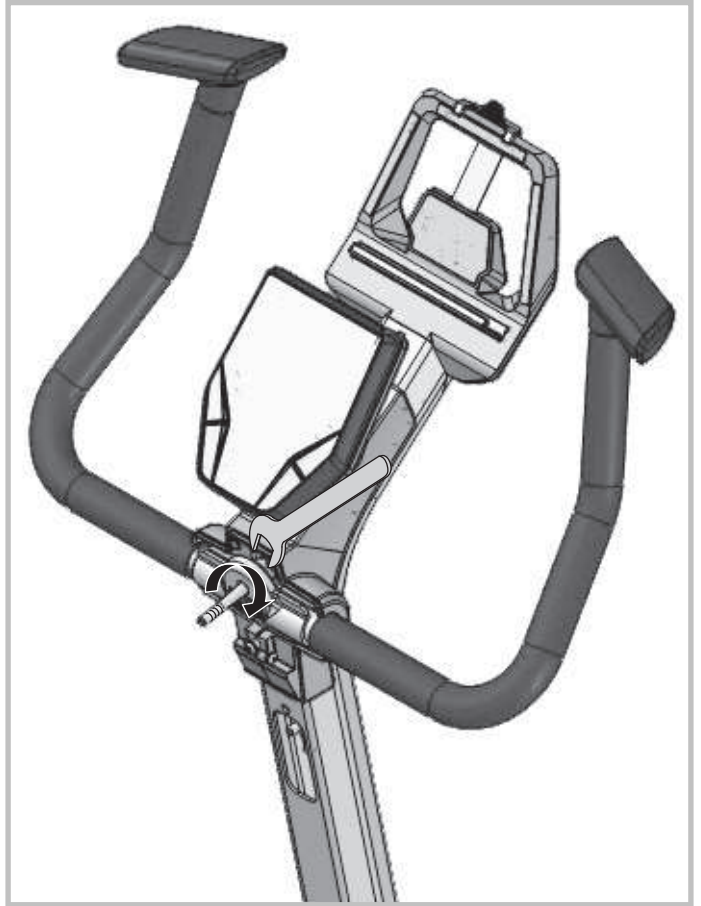
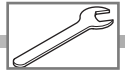
5d



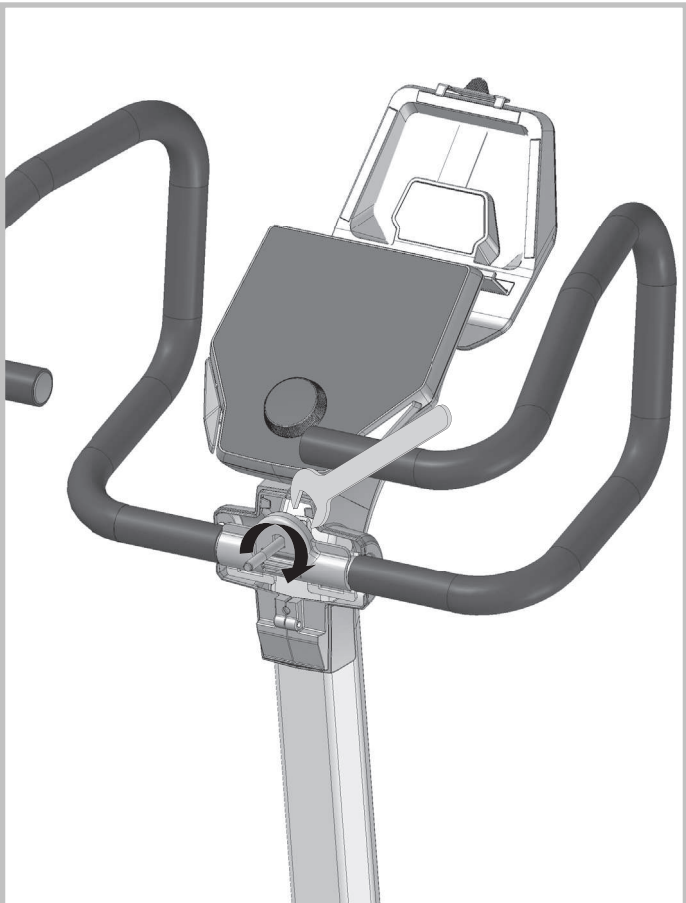
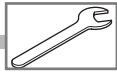
5d (07689-900 C12)



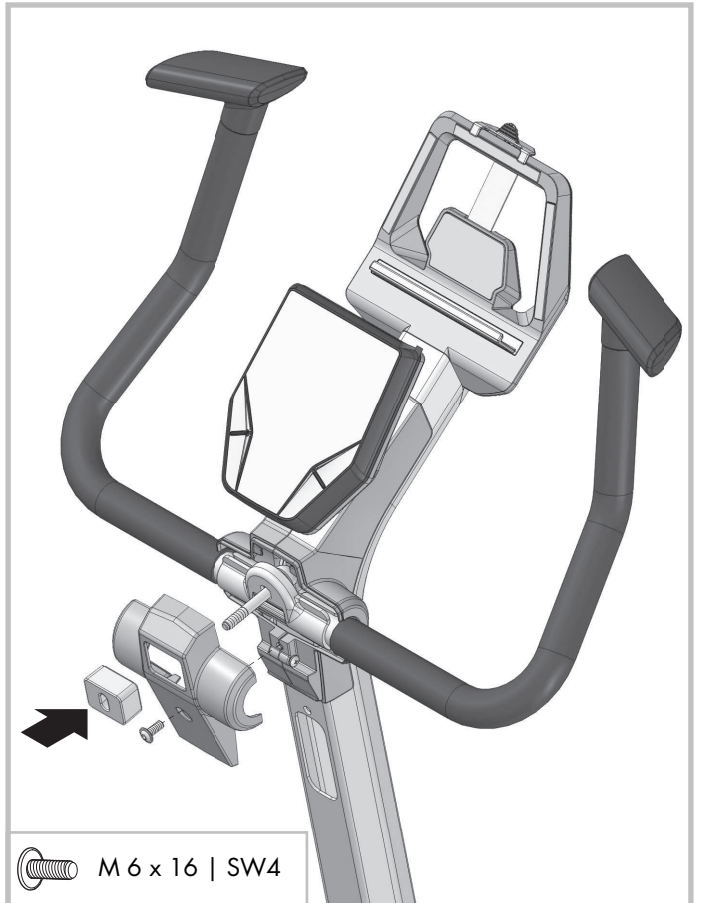
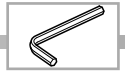
5e



5e (07689-900 C12)

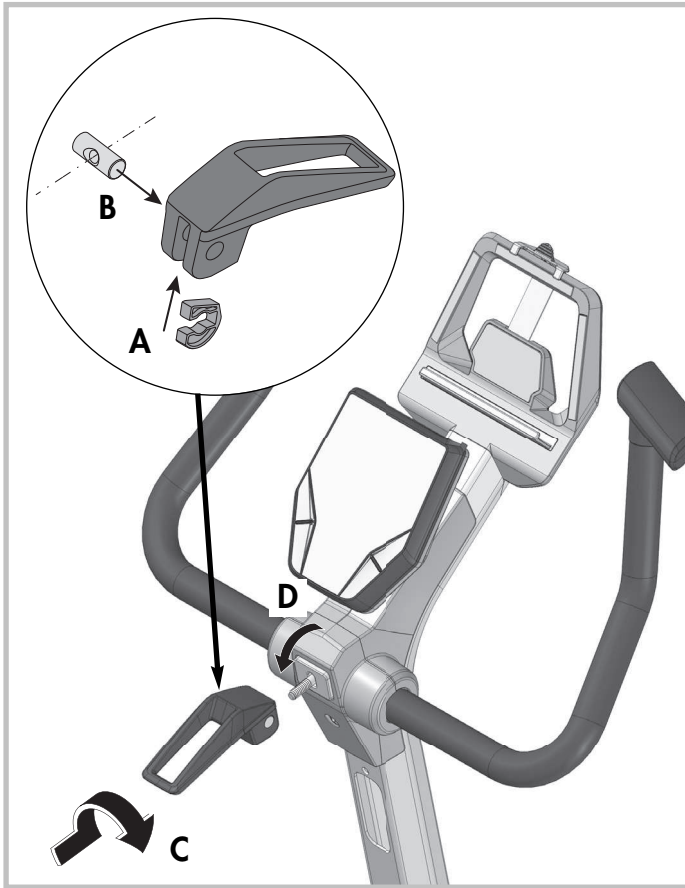


6a



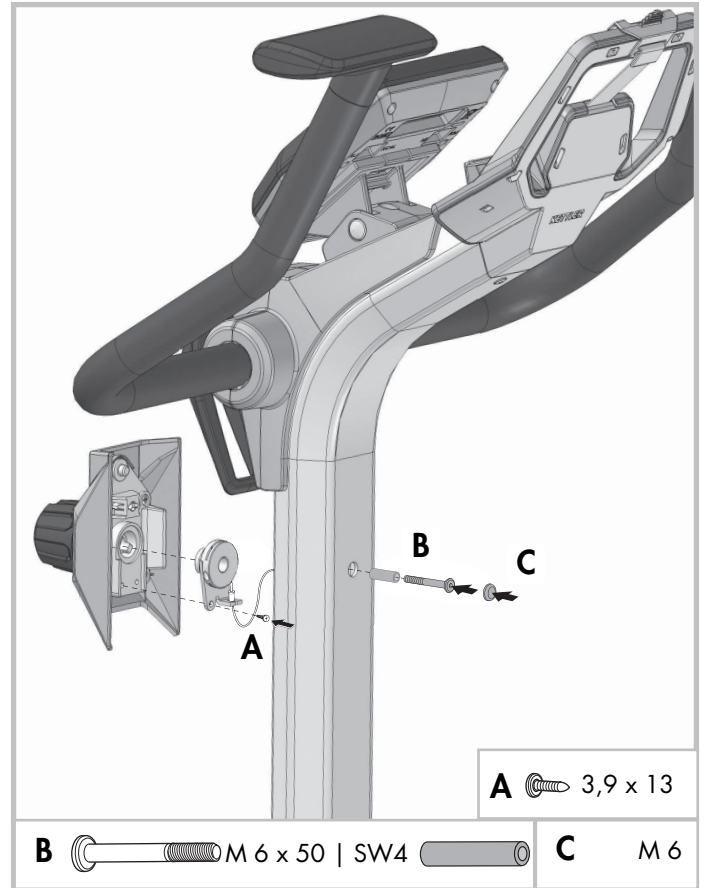
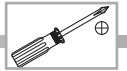
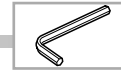


6b

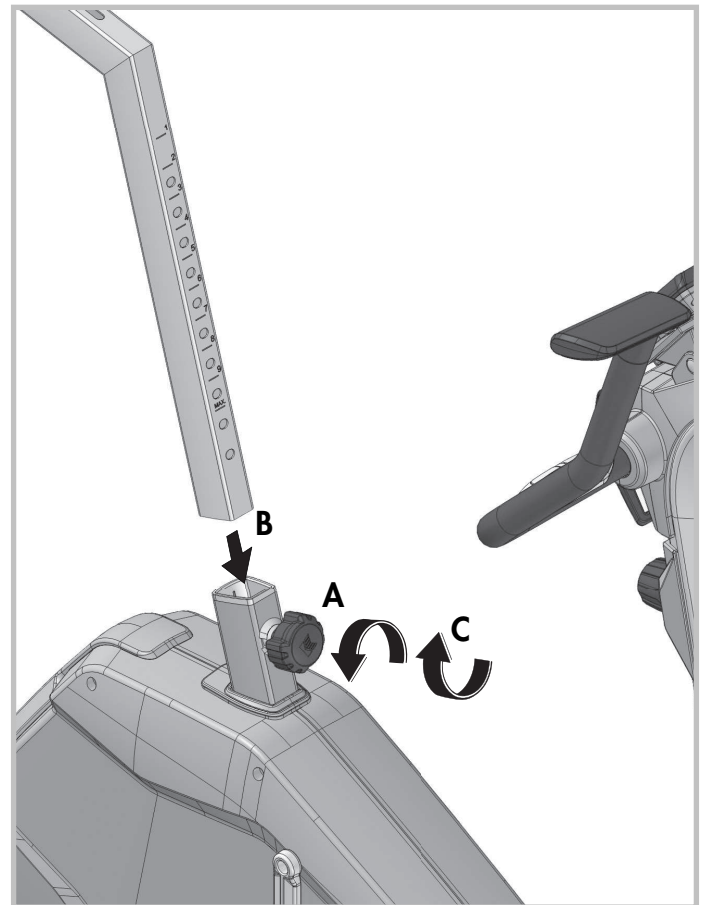
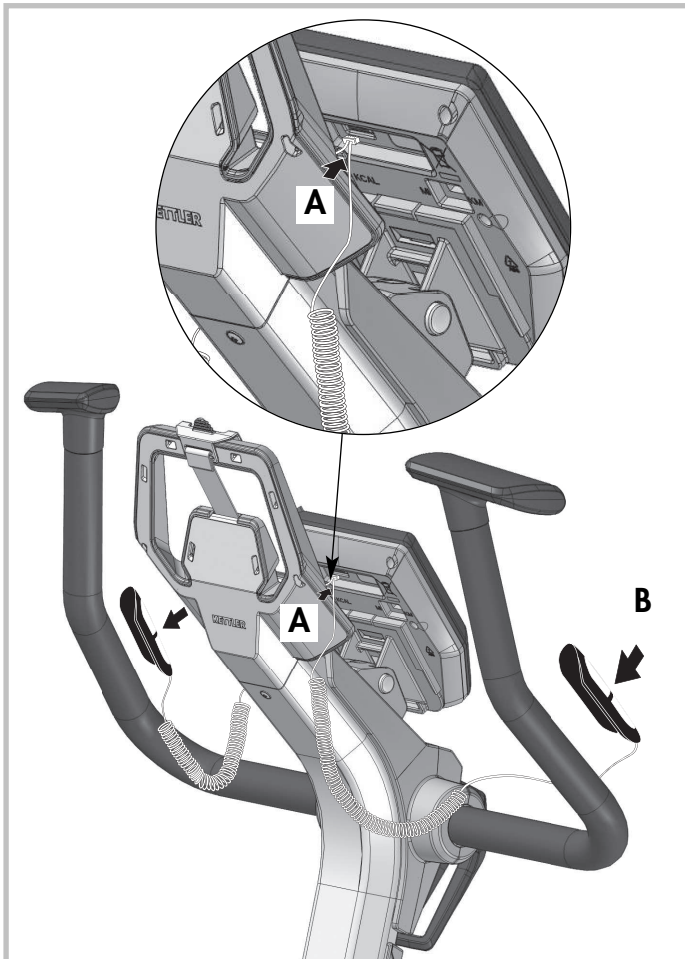


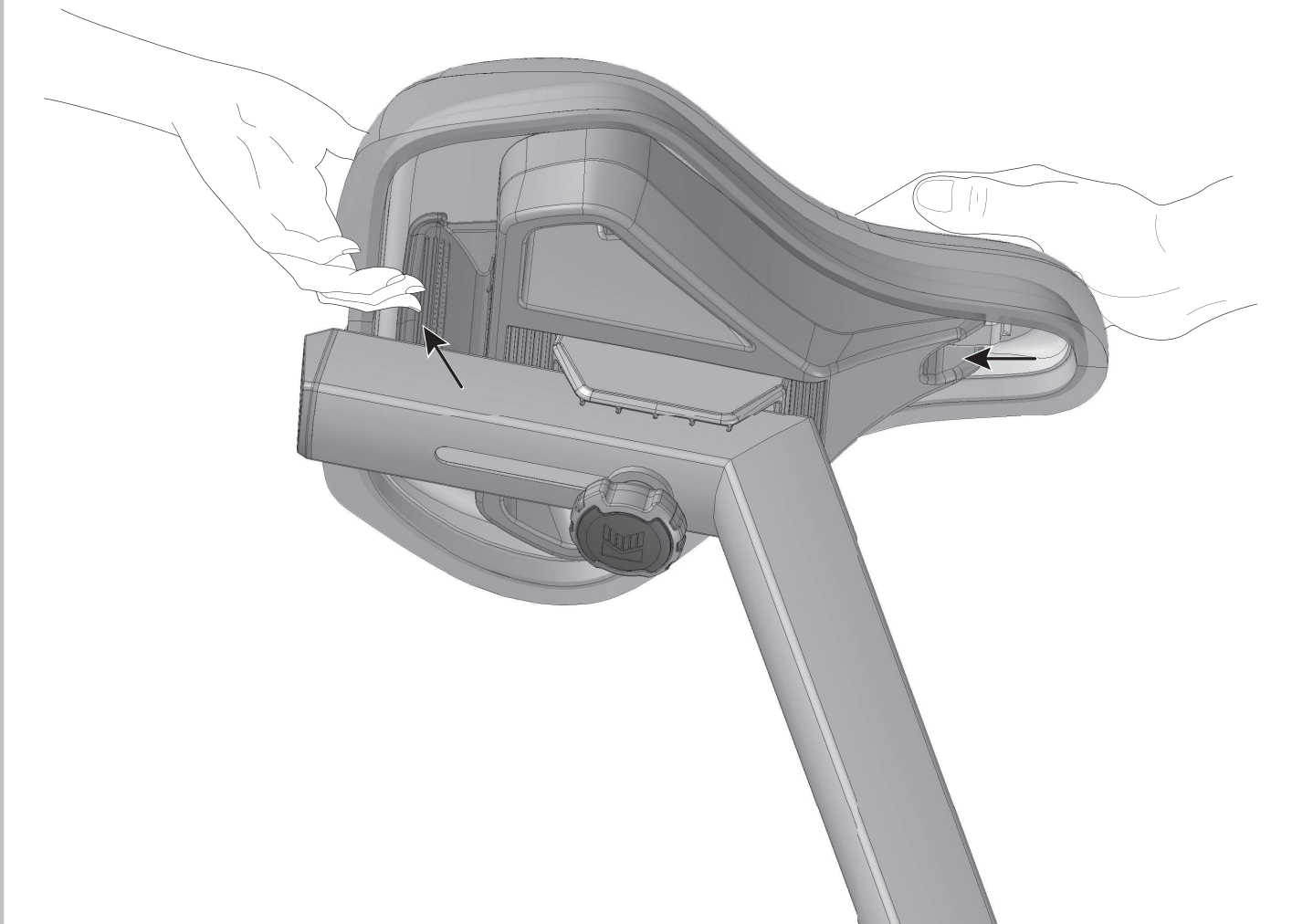
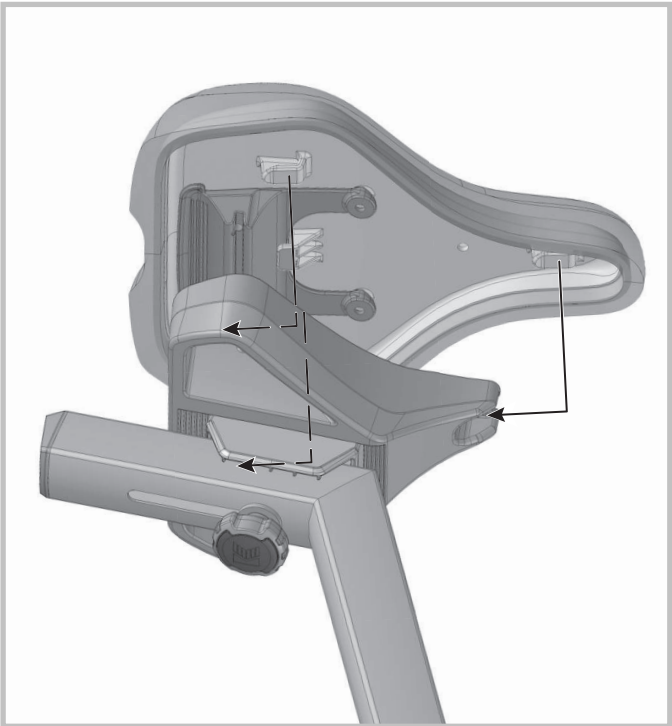
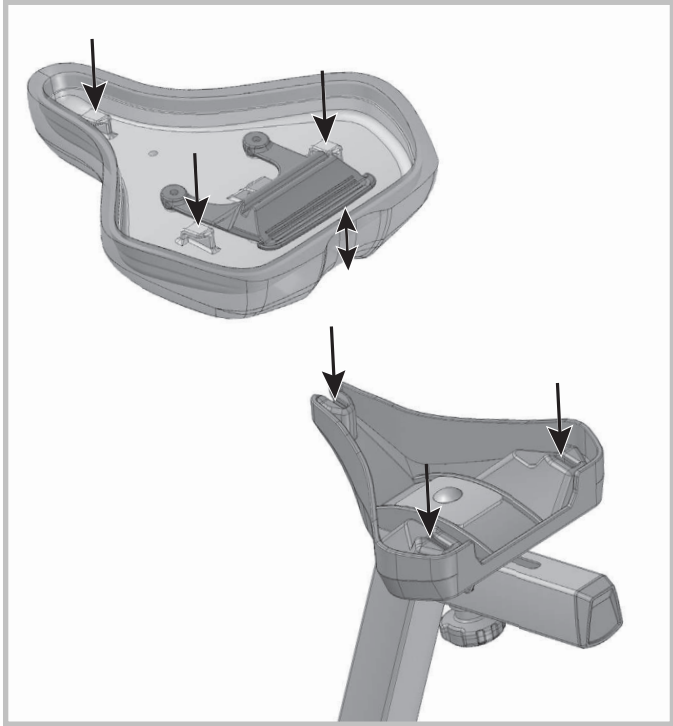
8

7 (07689-200 C2)

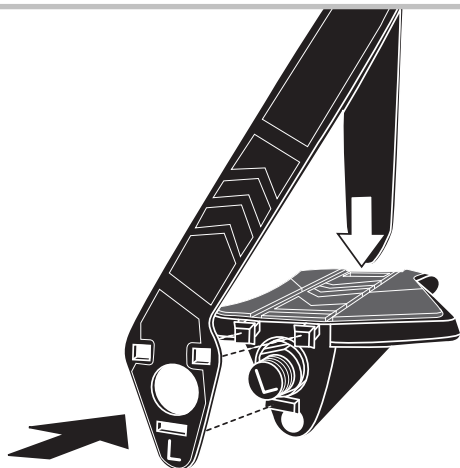


9



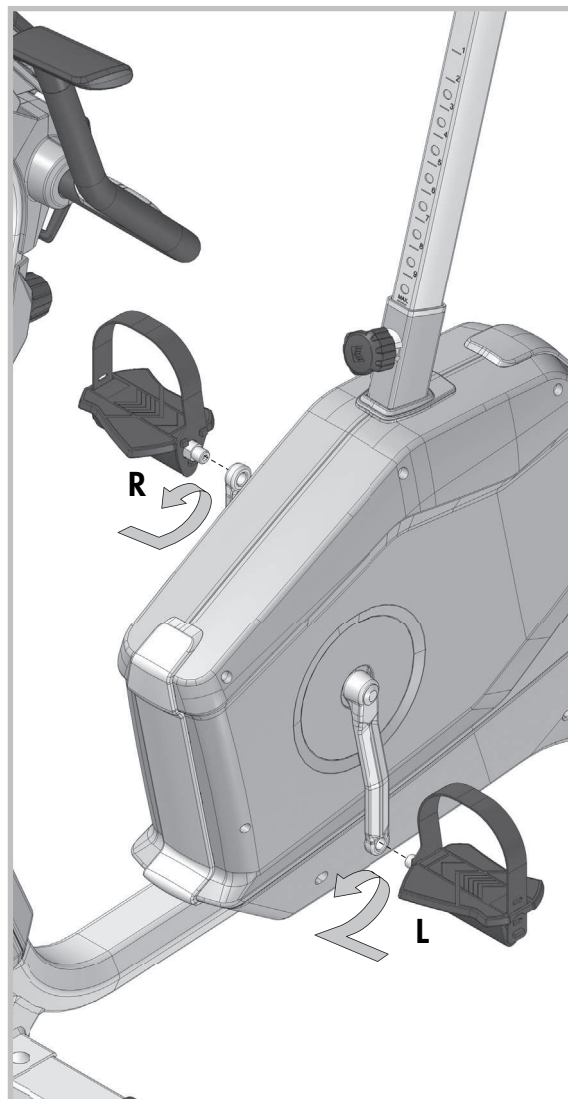
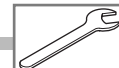


## 11a



- DE - Zur Montageerleichterung die Zehriemen im warmen Wasser anwärmen.
- EN - In order to make installation easier, gently warm the foot strap in warm water.
- FR - Pour faciliter le montage, réchauffer les sangles des pédales dans de l'eau chaude.
- NL - Om de montage te vergemakkelijken de voetriemen in warm water verwarmen.
- ES - Para facilitar el montaje téplense las correas de fijación de los pedales en agua caliente.
- IT - Per facilitare il montaggio, riscaldare le cinghie dei pedali in acqua calda.
- PL - W celu ułatwienia montażu pasek pedału podgrzać w ciepłej wodzie.
- CS - Za účelem usnadnění montáže nahřejte třmen v teplé vodě.
- DK - Opvarm pedalstropperne i varmt vand så de er nemmere at montere.
- PT - Para facilitar a montagem, é conveniente aquecer previamente as fivelas de fixação do pé em água quente.
- RU - Чтобы облегчить монтаж, подогрейте ремни в теплой воде.

## 11b

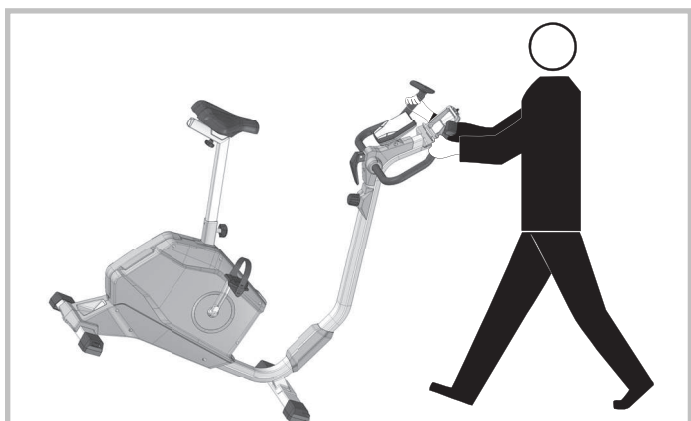
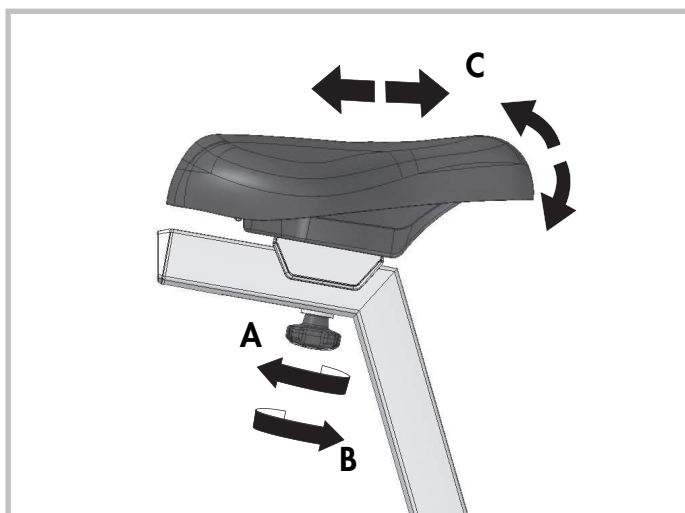
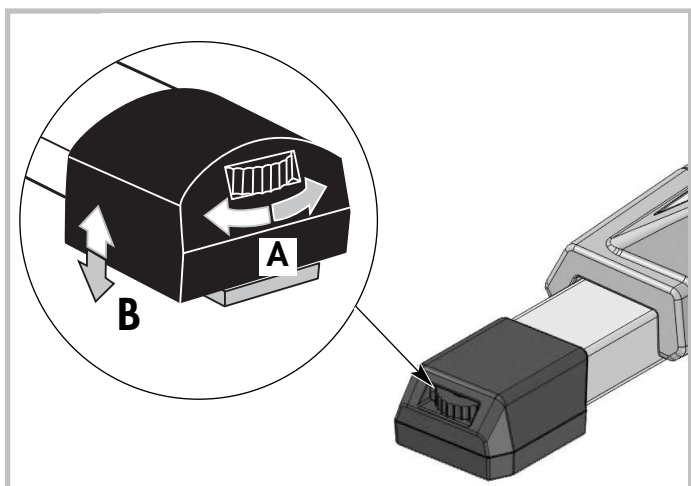
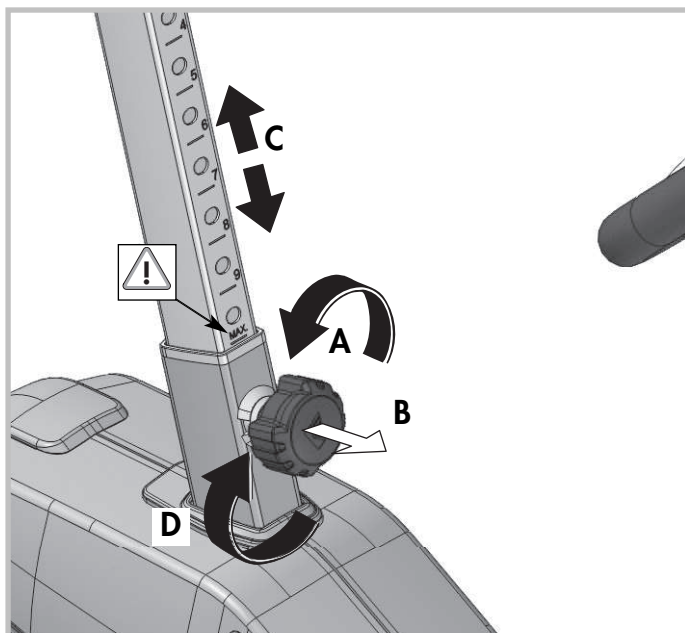
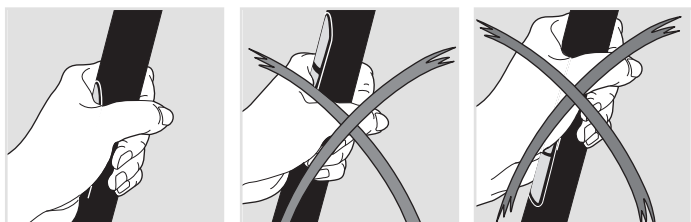
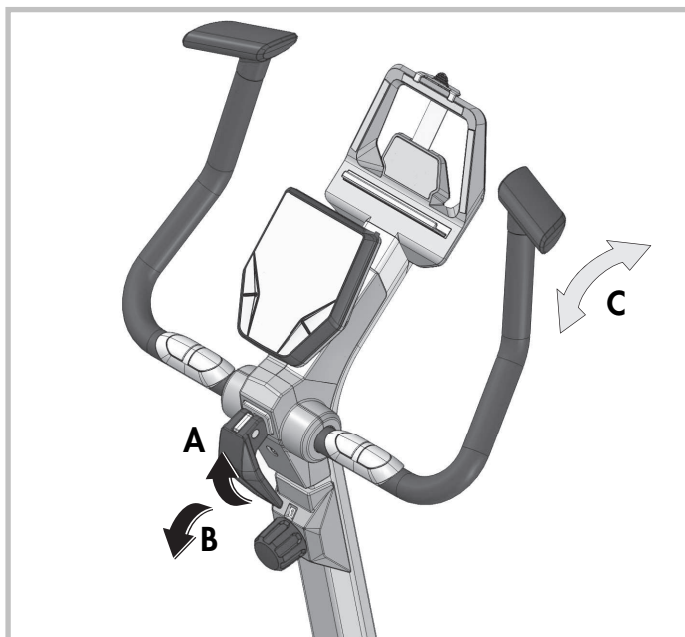
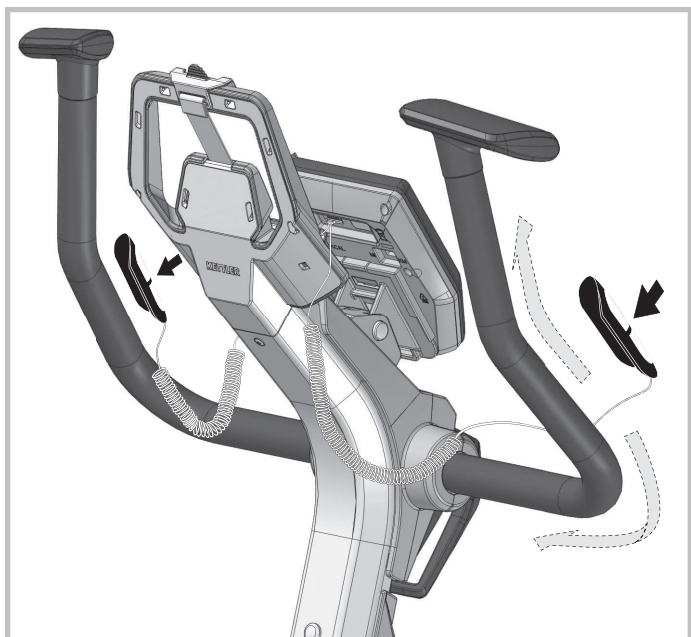


# Handhabungshinweise

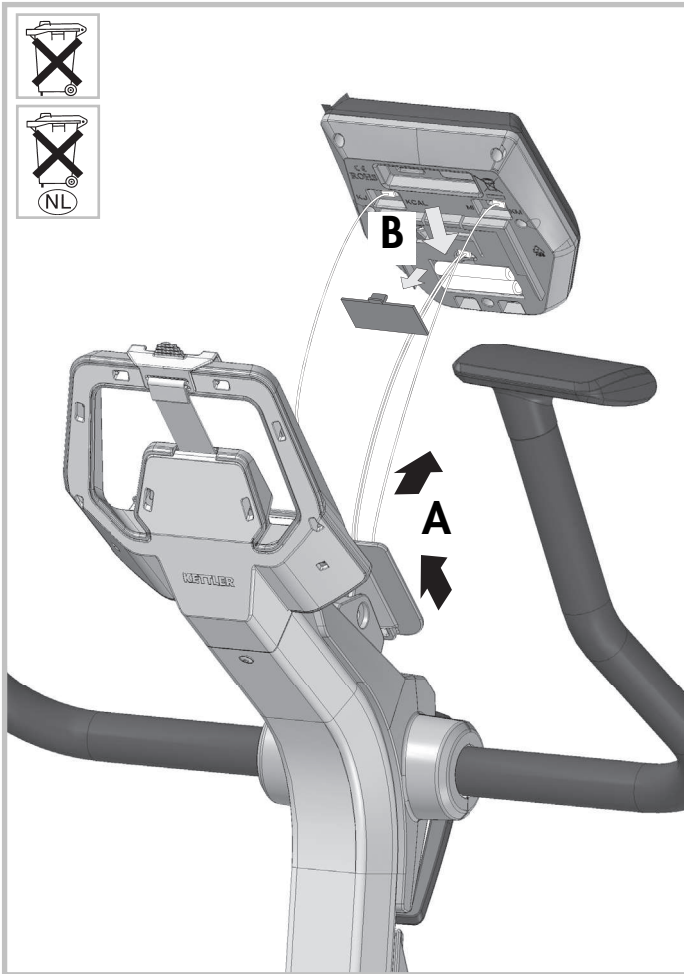
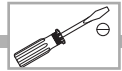
- EN - Handling  
 - FR - Utilisation  
 - NL - Handleiding  
 - ES - Aplicación

- IT - Utilizzo  
 - PL - Zastosowanie  
 - CS - Pokyny k manipulaci

- PT - Notas sobre o manuseamento  
 - DA - Håndtering  
 - RU - Указания по обращению







Eine schwache oder erloschene Computeranzeige macht einen Batteriewechsel erforderlich. Der Computer ist mit zwei Batterien ausgestattet. Nehmen Sie den Batteriewechsel wie folgt vor:

- Nehmen Sie den Batteriefachdeckel ab und ersetzen Sie die Batterien durch zwei neue vom Typ AA 1,5V.
- Achten Sie beim Einsatz der Batterien auf die Kennzeichnung im Batteriefachboden.
- Sollte es nach dem Wiedereinschalten zu Fehlfunktionen kommen, klemmen Sie die Batterien noch einmal kurz ab und wieder an.

**Wichtig: Aufgebrauchte Batterien fallen nicht unter die Garantiebestimmungen.**

## Entsorgung von gebrauchten Batterien und Akkus.



Dieses Symbol weist darauf hin, dass Batterien und Akkus nicht mit dem normalen Hausmüll entsorgt werden dürfen. Die Buchstaben Hg (Quecksilber) und Pb (Blei) unter der durchgestrichenen Mülltonne weisen zusätzlich darauf hin, dass in der Batterie/dem Akku ein Anteil von mehr als 0,0005% Quecksilber oder 0,004% Blei enthalten ist.

Falsches Entsorgen schädigt Umwelt und Gesundheit, Materialrecycling schont kostbare Rohstoffe.

Entfernen Sie bei der Stilllegung dieses Produktes alle Batterien/Akkus und geben Sie sie an einer Annahmestelle für das Recycling von Batterien oder elektrischen und elektronischen Geräten ab.

Informationen über entsprechende Annahmestellen erhalten Sie bei Ihrer örtlichen Kommunalbehörde, Entsorgungsbetrieb oder der Verkaufsstelle dieses Gerätes.

Nahezu alle Batterien enthalten Chemikalien, die ungefährlich für die Haut sind, aber sie sollten dennoch wie jede andere Chemikalie behandelt werden. Treffen Sie immer Vorsichtsmaßnahmen,

wenn Batterien ausgelaufen sind und säubern Sie den Gerätebereich gründlich. Die ausgelaufene Batterie muss fachgerecht entsorgt werden. Schützen Sie Ihre Hände mit Handschuhen und waschen Sie sie anschließend gründlich. Wird Batteriesäure verschluckt oder gelangt in die Augen, suchen Sie umgehend einen Arzt auf.

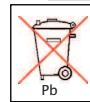
## – EN – Battery change

A weak or an extinguished computer display makes a battery change necessary. The computer is equipped with two batteries. Perform the battery change as described below:

- Remove the lid of the battery compartment and replace the batteries by two new batteries of type AA 1,5V.
- When inserting the batteries pay attention to the designation on the bottom of the battery compartment.
- Should there be any misoperation after switching on the computer again, shortly disconnect the batteries once again and reinsert them.

**Important: The guarantee does not cover worn-out batteries.**

## Disposal of used batteries and storage batteries



This symbol tells you that batteries and storage batteries must not be disposed of with the normal household waste. The symbols Hg (mercury) and Pb (lead) underneath the crossed-out rubbish bin also tell you that the battery or storage battery contains more than 0.0005% mercury or more than 0.004% lead.

Improper disposal damages the environment and can damage people's health. Recycling of materials conserves precious raw materials.

When disposing of the appliance, remove all batteries and storage batteries from the product and hand them over to the collection point for the recycling of batteries or electrical or electronic appliances.

Information about the appropriate collection points can be obtained from your local authorities, your waste disposal team or in the outlet where this appliance was sold.

Almost all batteries contain chemicals which are harmless for the skin, but they should nevertheless be treated like any other chemical. Always take precautions in case of batteries have leaked and thoroughly clean the device area. The leaked battery has to be disposed of properly. Protect your hands with gloves and afterwards wash them properly. If battery acid has been swallowed or comes into contact with the eyes, please visit a doctor immediately.

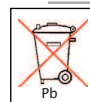
## – FR – Changement de piles

Un affichage de l'ordinateur faible ou éteint impose un changement des piles. L'ordinateur est équipé de deux piles. Effectuez le changement comme suit:

- Enlevez le couvercle du logement des piles et remplacez-les par deux piles neuves du type AA 1,5V.
- Veillez au marquage au fond du logement lors de la mise en place des piles.
- En cas de dysfonctionnement après la remise en marche, enlevez brièvement les piles et remettez-les ensuite.

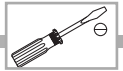
**Important: Les piles usées sont exclues des dispositions de garantie.**

## Élimination des piles et des accumulateurs usagés.



Ce symbole indique que les piles et les accumulateurs ne doivent pas être éliminés avec les déchets ménagers ordinaires.

Les lettres Hg (mercure) et Pb (plomb) situées sous la pou-



belle barrée indiquent en outre que la pile/l'accumulateur contient une part de plus de 0,0005 % de mercure ou de 0,004% de plomb.

Une mauvaise élimination nuit à l'environnement et à la santé ; le recyclage des matériaux épargne de précieuses matières premières.

Enlevez toutes les piles/accumulateurs lorsque ce produit est mis hors service et remettez-les dans un dépôt afin de recycler les piles ou les appareils électriques et électroniques.

Vous trouverez des informations concernant les dépôts correspondants auprès de votre commune, d'une entreprise de traitement ou dans le point de vente où l'appareil a été acheté.

Presque toutes les piles contiennent des produits chimiques, qui sont inoffensifs pour la peau. Néanmoins, ils doivent être traités de la même manière que les autres produits chimiques. Prenez toujours des précautions lorsque des piles ont coulé et nettoyez soigneusement la partie de l'appareil souillée. La pile ayant coulé doit être mise au rebut de manière appropriée. Portez des gants pour protéger vos mains et lavez-les ensuite soigneusement. Si l'acide de la pile est avalé ou entre en contact avec les yeux, consultez immédiatement un médecin.

### - NL - Verwisselen van de batterijen

Een zwakke of weggefallen computerweergave maakt een batterijwisseling noodzakelijk. De computer werkt op 2 batterijen. Verwisselen van de batterijen gaat als volgt:

- Verwijder het deksel van het batterijenvak en vervang de batterijen door twee nieuwe van het type AA 1,5V.
- Let bij het verwisselen van de batterijen op de tekens in het batterijenvak.
- Treden er na het verwisselen nog foutieve functies op, haalt u dan de batterijen nogmaals uit het vak en duw ze weer terug.

**Belangrijk: batterijen vallen niet onder de garantie.**

#### Verwijderen van gebruikte batterijen en accu's.



Dit symbool attendeert erop dat batterijen en accu's niet met het normale huisvuil verwijderd mogen worden.

De letters Hg (kwikzilver) en Pb (lood) onder de doorgestreepte vuilcontainer geven tevens aan dat de batterij / accu een aandeel van meer dan 0,0005% kwikzilver of 0,004% lood bevat.

Foutieve verwijdering schaadt het milieu en de gezondheid, materiaalrecycling ontziet kostbare grondstoffen.

Verwijder na het stilleggen van het product alle batterijen / accu's en geef ze bij het afgeefpunt voor recycling van batterijen en elektrische en elektronische apparaten af.

Informatie over genoemde afgeefpunten kunt u bij uw plaatselijke gemeente instanties, het recyclingbedrijf of het verkooppunt van dit apparaat verkrijgen.

Bijna alle batterijen bevatten chemicaliën die ongevaarlijk zijn voor de huid, maar dient toch als elke andere chemicalie behandeld te worden. Tref altijd veiligheidsmaatregelen als batterijenchemicaliën uitgelopen zijn en reinig het apparaat en de standplaats grondig. De leeggelopen batterij dient via het chemisch afval weggegooid te worden. Bescherm uw handen met handschoenen en was uw handen grondig na contact met een leeggelopen batterij. Neem direct contact op met uw huisarts als u batterijzuur ingeslikt heeft of als het in de ogen komt

### - ES - Cambio de la pila

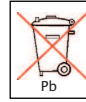
Una indicación débil o inexistente en el monitor hace necesario un cambio de pilas. El ordenador dispone de dos pilas. Efectúe el

cambio de pilas de la siguiente forma:

- Retire la tapa de la caja de pilas y cambie las pilas usadas por nuevas del tipo AA, 1,5V
- Al poner las pilas observe la caracterización en el fondo de la caja de las pilas.
- Si después de ser puesto de nuevo en funcionamiento se producen errores, desconecte brevemente las pilas y vuelva a conectarlas.

**Importante: Las pilas gastadas no están incluidas en la garantía.**

#### Eliminación de baterías y pilas usadas



Este símbolo indica que las baterías y pilas no se deben eliminar con los residuos domésticos normales.

Las letras Hg (mercurio) y Pb (plomo) debajo de un cubo de basura tachado indican adicionalmente que las baterías y pilas tienen un contenido de más de 0,0005% de mercurio o de 0,004% de plomo.

Una eliminación incorrecta perjudica al medio ambiente y a la salud; el reciclaje de materiales ahorra valiosas materias primas.

En la puesta fuera de servicio de este producto, saque todas las baterías y pilas y deséchelas en un punto de recogida para el reciclaje de pilas o aparatos eléctricos y electrónicos.

Puede obtener más información sobre los puntos de recogida correspondientes a través de los servicios municipales, la empresa de eliminación de residuos o el punto de venta de este aparato.

Prácticamente todas las pilas contienen sustancias químicas que, aunque no son nocivas para la piel, deben tratarse como cualquier otra sustancia química. Tome siempre medidas de precaución cuando se agoten las pilas y limpie a fondo el área correspondiente. Se debe disponer de las baterías sin carga de forma profesional. Protégase las manos con guantes y lávelas concienzudamente. En caso de ingerir ácido de batería o de que este entre en contacto con los ojos, consulte inmediatamente a un médico.

### - IT - Cambio delle batteria

Una visualizzazione debole o spenta del computer richiede il cambio della batteria. Il computer è munito di due batterie. Procedete al cambio delle batterie nel modo seguente:

- Togliete il coperchio della batteria e sostituite le batterie con 2 nuove del tipo AA, 1,5V
- Fate attenzione nel montaggio al contrassegno nel suolo del vano batteria.
- Se dopo l'inserimento ci dovessero essere funzioni sbagliate, staccate di nuovo le batterie per poco e attaccatele di nuovo.

**Importante: Le batterie usate non rientrano nelle condizioni di garanzia.**

#### Smaltimento di pile e batterie usate.



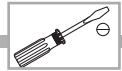
Il presente simbolo avverte che le batterie e le pile non devono essere gettate via insieme ai normali rifiuti domestici.

Le lettere "Hg" (mercurio) e "Pb" (piombo), sotto il simbolo barrato del "bidone della spazzatura con rotelle", indicano inoltre che nelle batterie/pile è presente una concentrazione di mercurio maggiore del 0,0005% oppure di piombo, superiore al 0,004%.

Uno smaltimento errato di tali prodotti danneggia l'ambiente e la salute delle persone, mentre il riciclaggio dei rifiuti risparmia delle materie prime preziose!

Con la cessazione d'uso di questo prodotto, rimuovere tutte le batterie/pile e consegnarle in un centro di ritiro apposito per il riciclaggio di batterie o di apparecchi elettrici ed elettronici.

Maggiori informazioni in merito al riciclaggio di rifiuti sono dis-



ponibili presso le autorità comunali, le aziende di smaltimento e presso il punto-vendita di questo apparecchio.

Quasi tutte le batterie contengono sostanze chimiche che non sono pericolose per la pelle, ma che tuttavia vanno trattate come ogni altra sostanza chimica. Nel caso di una fuoriuscita di acido dalle batterie, adottare sempre misure precauzionali e pulire accuratamente l'apparecchiatura. Le batterie che hanno subito una perdita di acido devono essere smaltite correttamente. Proteggere le mani indossando dei guanti e in seguito lavarle accuratamente. In caso di ingestione dell'acido delle batterie o di contatto dell'acido con gli occhi, consultare immediatamente un medico.

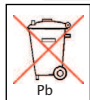
## – PL – Wymiana baterii

Słaby lub gasnący wyświetlacz komputera oznacza konieczność wymiany baterii. Komputer wyposażony jest w dwie baterie. Baterie wymienia się w sposób następujący:

- Zdjąć osłonę baterii i wymienić baterie na dwie nowe typu AA 1,5 V.
- Wkładając baterie należy przestrzegać oznakowania na dnie zagłębienia na baterie.
- Jeżeli po ponownym włączeniu stwierdzi się niewłaściwe działanie, to baterie należy na chwilę wyjąć i potem ponownie włożyć.

**UWAGA! Zużyte baterie nie podlegają pod warunki gwarancyjne.**

### Utylizacja zużytych baterii i akumulatorów



Ten symbol oznacza, że baterii i akumulatorów nie wolno utylizować razem z normalnymi odpadami domowymi.

Litery Hg (rtęć) i Pb (ołów) umieszczone poniżej pojemnika na śmieci dodatkowo oznaczają, że w baterii/akumulatorze zawartość rtęci przekracza 0,0005% lub zawartość ołowiu przekracza 0,004%.

Nieprawidłowa utylizacja szkodzi środowisku i zdrowiu, poprzez recykling materiału odzyskiwane są wartościowe surowce!

Jeśli produkt nie działa należy wyjąć wszystkie baterie/akumulatory i oddać je do punktu recyklingu baterii lub urządzeń elektrycznych i elektronicznych.

Informacje na temat odpowiednich punktów przyjęć otrzymają Państwo w lokalnym urzędzie, zakładzie gospodarki odpadami lub w punkcie sprzedaży tego urządzenia.

Niemal wszystkie baterie zawierają substancje chemiczne, które są nieszkodliwe dla skóry, ale które mimo to należy traktować jak każdą inną substancję chemiczną. W przypadku rozlania się baterii należy przedsięwziąć środki ostrożności i dokładnie oczyścić zanieczyszczone elementy urządzenia. Rozlaną baterię należy utylizować we właściwy sposób. Należy chronić dłonie, używając rękawic ochronnych. Po zakończeniu czynności dokładnie umyć ręce. Jeżeli dojdzie do połknięcia kwasu z baterii lub dostanie się on do oczu, należy niezwłocznie udać się do lekarza.

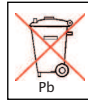
## – CS – Výměna baterií

Slabé nebo vůbec žádné zobrazení údajů na displeji počítače poukazuje na potřebu výměny baterií. Počítač je vybaven dvěma bateriemi. Při výměně baterií postupujte následovně:

- Odeberte kryt přihrádky na baterie a zaměňte baterie za dvě nové typu AA 1,5 V.
- Při vsazování baterií dbejte na značení vyobrazené na dně přihrádky pro baterie.
- Jestliže dojde po opětovném zapnutí přístroje k chybné funkci, odeberte krátce baterie a opět je vložte.

**Důležité: Vypořezované baterie nespádají do záručních ustanovení.**

## Liquidace použitých baterií a akumulatorů.



Tento symbol poukazuje na to, že baterie a akumulatory nesmějí být likvidovány spolu s domácím odpadem.

Písmena Hg (rtuť) a Pb (olovo) pod přeškrtnutou nádobou na domácí odpad dodatečně poukazují na to, že je v baterii / akumulatoru obsažen vyšší podíl rtuti než 0,0005 % nebo olova než 0,004 %.

Chybná likvidace poškozuje životní prostředí a zdraví, recyklace materiálu šetří vzácné suroviny.

Při uvedení zařízení mimo provoz vyjměte všechny baterie / akumulatory a odevzdejte je příslušné sběrně pro recyklaci baterií nebo elektrických a elektronických zařízení.

Informace o příslušných sběrnách obdržíte na vašem místním obecním úřadě, sběrně zabývající se likvidací odpadu nebo na prodejním místě tohoto zařízení.

Skoro všechny baterie obsahují chemikálie, které nepředstavují nebezpečí pro pokožku, mělo by se však s nimi nakládat jako se všemi ostatními chemikáliemi. Pokud chemikálie z baterií vytečou, proveďte vždy příslušná bezpečnostní opatření a důkladně vyčistěte prostor přístroje. Vyteklou baterii je nutné odborně zlikvidovat. Chraňte si ruce rukavicemi a poté je důkladně umyjte. Pokud dojde k polknutí kyseliny z baterie nebo pokud se kyselina z baterie dostane do očí, okamžitě vyhledejte lékařskou pomoc.

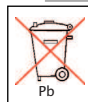
## – PT – Substituição das pilhas

Se as indicações no computador estiverem fracas ou desaparecerem por completo, é necessário substituir as pilhas. O computador tem duas pilhas. Para substituir as pilhas:

- Remova a tampa do compartimento das pilhas e substitua as pilhas usadas por duas pilhas novas do tipo AA 1,5 V.
- Coloque as pilhas conforme indicado no fundo do compartimento.
- Se, ao ligar novamente, verificar algum defeito no funcionamento, retire as pilhas e volte a colocá-las de seguida.

**Importante: As pilhas gastas não estão cobertas pela garantia.**

### Eliminação de pilhas e acumuladores usados.



Este símbolo indica que as pilhas e os acumuladores não podem ser eliminados através do lixo doméstico normal.

Além disso, as letras Hg (mercúrio) e Pb (chumbo) sob o caixote do lixo riscado advertem para um teor de mais de 0,0005% de mercúrio ou de 0,004% de chumbo na pilha/no acumulador.

A eliminação incorrecta prejudica o meio ambiente e a saúde. A reciclagem de material permite preservar matérias-primas valiosas. Quando deixar de usar este produto, remova todos os acumuladores/pilhas e entregue-os num posto de recolha para reciclagem de pilhas ou de aparelhos eléctricos e electrónicos.

Para informações sobre os postos de recolha adequados, contacte a entidade municipal local responsável, a empresa de tratamento de resíduos ou o local de venda onde adquiriu este aparelho.

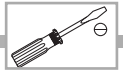
Quase todas as pilhas contêm químicos que são inofensivos para a pele, mas que, ainda assim, devem ser tratados como qualquer outro químico. Tome sempre as devidas precauções se as pilhas verterem e limpe minuciosamente a área do aparelho. A pilha com fugas tem de ser devidamente eliminada. Proteja as mãos com luvas e lave-as bem de seguida. Em caso de ingestão do ácido das pilhas ou de este entrar em contacto com os olhos, procure imediatamente um médico.

## – DA – Udskiftning af batterier

Se as indicações no computador estiverem fracas ou desaparecerem



## Batteriewechsel (07689-200 C2)



rem por completo, é necessário substituir as pilhas. O computador tem duas pilhas. Para substituir as pilhas:

- Remova a tampa do compartimento das pilhas e substitua as pilhas usadas por duas pilhas novas do tipo AA 1,5 V.
- Coloque as pilhas conforme indicado no fundo do compartimento.
- Se, ao ligar novamente, verificar algum defeito no funcionamento, retire as pilhas e volte a colocá-las de seguida.

**Vigtigt: Garantien dækker ikke opbrugte batterier.**

### Bortskaffelse af brugte batterier og akkumulatorer.



Dette symbol viser, at batterier og akkumulatorer ikke må smides i det normale husholdningsaffald.

Bogstaverne Hg (kviksølv) og Pb (bly) under skraldespanden med et kryds over henviser til, at et batteri/en akkumulator indeholder mere end 0,0005% kviksølv eller 0,004% bly. Forkert bortskaffelse skader miljøet og helbredet, ved genanvendelse af materialer spares der på værdifulde råstoffer.

Fjern alle batterier/akkumulatorer, når dette produkt er udtjent, og aflever dem ved et modtagelsessted for genanvendelse af batterier eller elektriske og elektroniske apparater.

Du kan få informationer om modtagelsessteder hos kommunen, det lokale renovationselskab eller salgsstedet for dette apparat.

Næsten alle batterier indeholde kemikalier, der er ufarlige for huden, men som alligevel skal behandles som alle andre kemikalier. Vær forsigtig med batterier, der lækker, og gør apparatets batterirum grundigt rent. Batterier, der lækker, skal bortskaffes fagligt forsvarligt. Benyt beskyttelseshandsker og vask hænderne grundigt. Hvis batterisyre sluges eller kommer i øjnene, skal du straks opsøge læge.

### - RU - Замена батареек

Если изображение на дисплее плохо видно или отсутствует вообще, необходимо заменить батарейки. Компьютер комплектуется двумя батарейками. Выполните замену батареек следующим образом:

- Снимите крышку отсека для батареек и вставьте две новых батарейки типа AA с напряжением 1,5 В.
- При вставке батареек обратите внимание на маркировку на дне отсека.
- Если после повторного включения компьютер не функционирует правильно, еще раз ненадолго извлеките батарейки и снова вставьте их.

**Важно: гарантия не распространяется на батарейки.**

### Утилизация использованных батареек и аккумуляторов.



Этот значок указывает на то, что батарейки и аккумуляторы нельзя выбрасывать вместе с бытовыми отходами.

Буквы Hg (ртуть) и Pb (свинец) под зачеркнутым мусорным баком говорят о том, что в батарейке/аккумуляторе доля ртути составляет более 0,0005% или доля свинца составляет более 0,004%.

Неправильная утилизация вредит окружающей среде и здоровью людей, повторная переработка материалов позволяет сберечь ценное сырье.

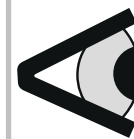
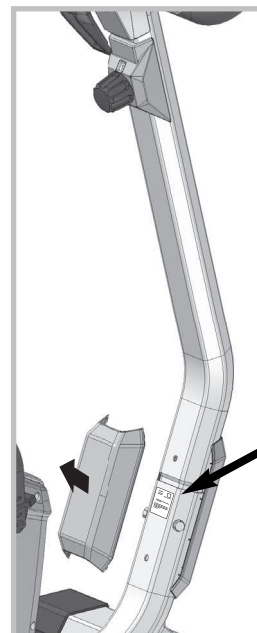
При выводе этого изделия из эксплуатации извлеките батарейки/аккумуляторы и сдайте их в приемный пункт, ответственный за утилизацию батареек, электроприборов и электроники.

Сведения о соответствующих приемных пунктах вы можете получить в местных органах власти, на предприятии, занимающемся утилизацией, или в

магазине, в котором было приобретено устройство.

Почти все батареи содержат химикалии, которые не являются опасными для кожи, но с ними, тем не менее, необходимо обращаться как с любыми другими химикалиями. Всегда принимайте меры предосторожности, когда батареи изношены и основательно очищайте оборудование. Отработанная батарея должна утилизироваться квалифицированным образом. Защищайте Ваши руки перчатками и мойте их основательно по окончании работ. Если вы проглотили кислоту батареи или она попала в глаза, немедленно посетите врача

## Handhabung



Heinz Kettler GmbH & Co. KG  
Hauptstrasse 28  
D 59463 Ense Parsit

A/N 88888-888

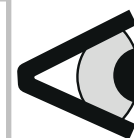
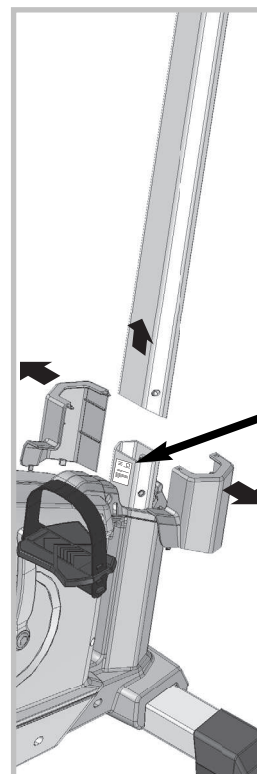
S/N 4434443 A4612 7777

DIN EN 846-9/-1, AS



Max. ### kg

Made in Germany



Heinz Kettler GmbH & Co. KG  
Hauptstrasse 28  
D 59463 Ense Parsit

A/N 88888-888

S/N 4434443 A4612 7777

DIN EN 846-9/-1, AS



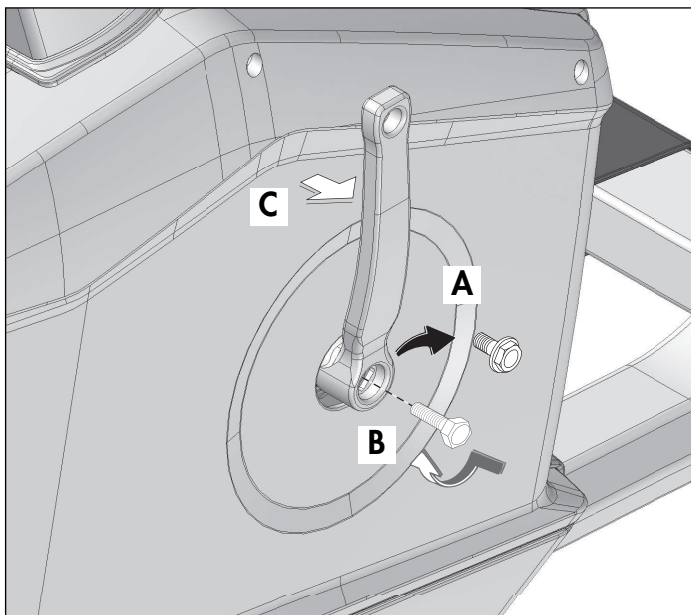
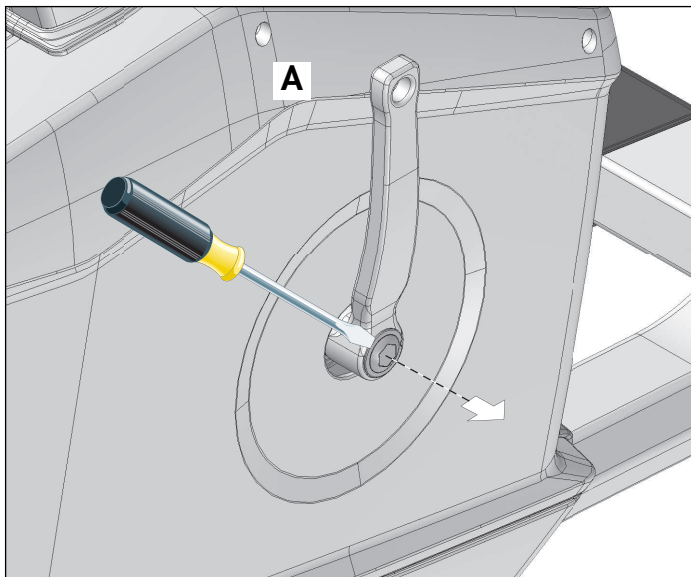
Max. ### kg

Made in Germany

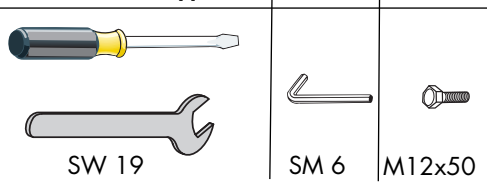


Art.-Nr. 07689-450/-650 (S4, S6)

## Demontage der Pedalarms



- DE - Gehört nicht zum Lieferumfang.
- EN - Not included.
- FR - Ne fait pas partie du domaine de livraison.
- NL - Is niet bij de levering inbegrepen.
- ES - No forma parte del volumen de entrega.
- IT - Non in dotazione alla fornitura.
- PL - Nie należy do zakresu dostawy.
- CS - Nepatří do rozsahu dodávky.
- PT - Não está incluído nas peças fornecidas.
- DA - Er ikke inkluderet i leveringsomfanget.
- RU - Не входит в комплект поставки.



Zum Abziehen des Pedalarms entfernen Sie zuerst die Schutzkappe und Schraube (A). Halten Sie den Pedalarm fest und drehen Sie eine Schraube M12 (gehört nicht zum Lieferumfang) in die Gewindeöffnung (B). Nach einigen Umdrehungen können Sie den Pedalarm abnehmen (C).

## Demontage der Pedalarms

### - EN - Removal of pedal arms

To pull off the pedal arms remove cap and screw (A). Grip the pedal arm tightly, and screw in an M12 bolt (not supplied) into the thread (B). After a few turns you may take off the pedal arm (C)

### - FR - Démontage de la manivelle

Enlevez d'abord le capot de protection ainsi que la vis (A) avant de retirer le bras de la pédale. Tenez le bras de la pédale et vissez une vis M12 (ne fait pas partie de la gamme de livraison) dans l'ouverture de filetage (B). Vous pouvez retirer le bras de la pédale (C) après plusieurs tours.

### - NL - Demontage van de krenk

Voor het losmaken van de cranks, verwijdert u eerst het beschermkapje en schroef (A). Houd de crank vast en draai er een M12 schroef in (niet meegeleverd) in de draadopening (B). Na enkele omwentelingen kunt u de crank verwijderen (C).

### - ES - Desmontaje de las manivelas de pedal

Para quitar la manivela de pedal hay que quitar primero la tapa protectora y el tornillo (A). Retenga la manivela de pedal y apriete un tornillo M12 (no forma parte del volumen de suministro) en la rosca (B). Después de haber efectuado algunas vueltas podrá quitar la manivela de pedal (C).

### - IT - Smontaggio dell'attacco del pedale

Per togliere l'attacco del pedale toglieate prima il coperchietto protettivo e la vite (A). Tenete fermo l'attacco del pedale e girate una vite M12 (non compresa nella fornitura) nella filettatura (B). Dopo aver effettuato alcuni giri, potete togliere l'attacco del pedale (C).

### - PL - Demontaż ramion pedału

W celu zdjęcia ramienia pedału należy najpierw usunąć osłonę i wykręcić śrubę. (A). Przytrzymując ramię pedału wkręć śrubę M12 (nie należy do zakresu dostawy) w gwintowany otwór (B). Po kilku obrotach możesz zdjąć ramię pedału (C).

### - CS - Demontáž kliky pedálu

Pro sejmutí kliky pedálu nejprve odejměte ochrannou čepičku a šroub (A). Pevně přidrže kliku pedálu a do závitového otvoru (B) zašroubujte šroub M12 (nepatří do rozsahu dodávky). Po několika otočeních lze kliku pedálu odebrat (C).

### - DA - Afmontering af pedalarms

Fjern først beskyttelseskappen og skruen (A) inden pedalarmsen tages af. Tag fat i pedalarmsen og skru en M 12 bolt (er ikke inkluderet i leveringsomfanget) i gevindåbningen (B). Efter nogle få omdrejninger kan pedalarmsen tages af (C).

### - PT - Desmontagem dos braços do pedal

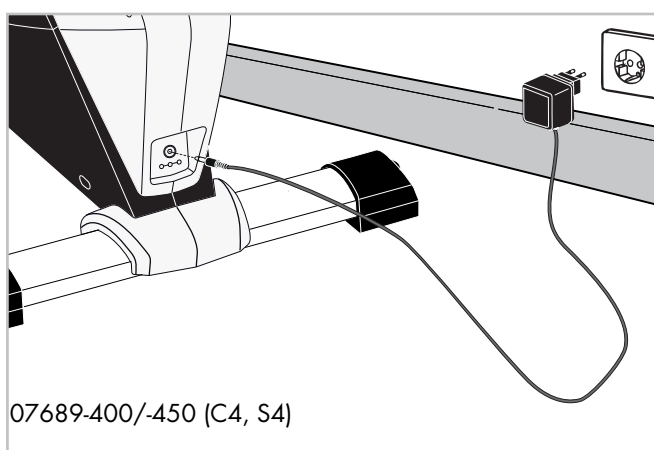
Para retirar o braço do pedal, remova primeiro a capa de protecção e o parafuso (A). Segure bem o braço do pedal e aparafuse um parafuso M12 (não está incluído nas peças fornecidas) no furo da rosca (B). Depois de dar algumas voltas, pode levantar o braço do pedal (C)

## Demontage der Pedalarms

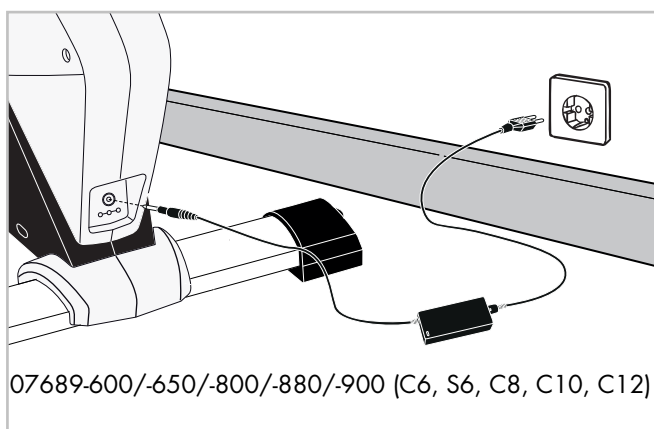
### - RU - Демонтаж рычагов педалей

Для снятия рычага педали сначала удалите защитный колпачок и винт (A). Удерживая рычаг педали, вкрутите винт M12 (не входит в комплект поставки) в резьбовое отверстие (B). Сделав несколько оборотов, можно снять рычаг педали (C).

## Handhabungshinweise



07689-400/-450 (C4, S4)



07689-600/-650/-800/-880/-900 (C6, S6, C8, C10, C12)

- DE - Bei Geräten mit Netzteil: **Achtung!** Betrieb nur mit mitgeliefertem Original-Netzteil der Original-KETTLER-Ersatzteil (siehe Ersatzteilliste) zulässig. **Ansonsten Gefahr der Beschädigung.**
- EN - For products with power supply: **Attention!** Only use with original power unit as supplied, or with original KETTLER spare part (see spare part list). **Otherwise this may result in damage.**
- FR - Pour les appareils avec bloc secteur: **Attention!** Exploiter uniquement l'appareil avec son bloc secteur original qui fait partie de la fourniture ou une pièce de rechange originale de KETTLER (voir liste des pièces de rechange). **Sinon risque de détérioration.**

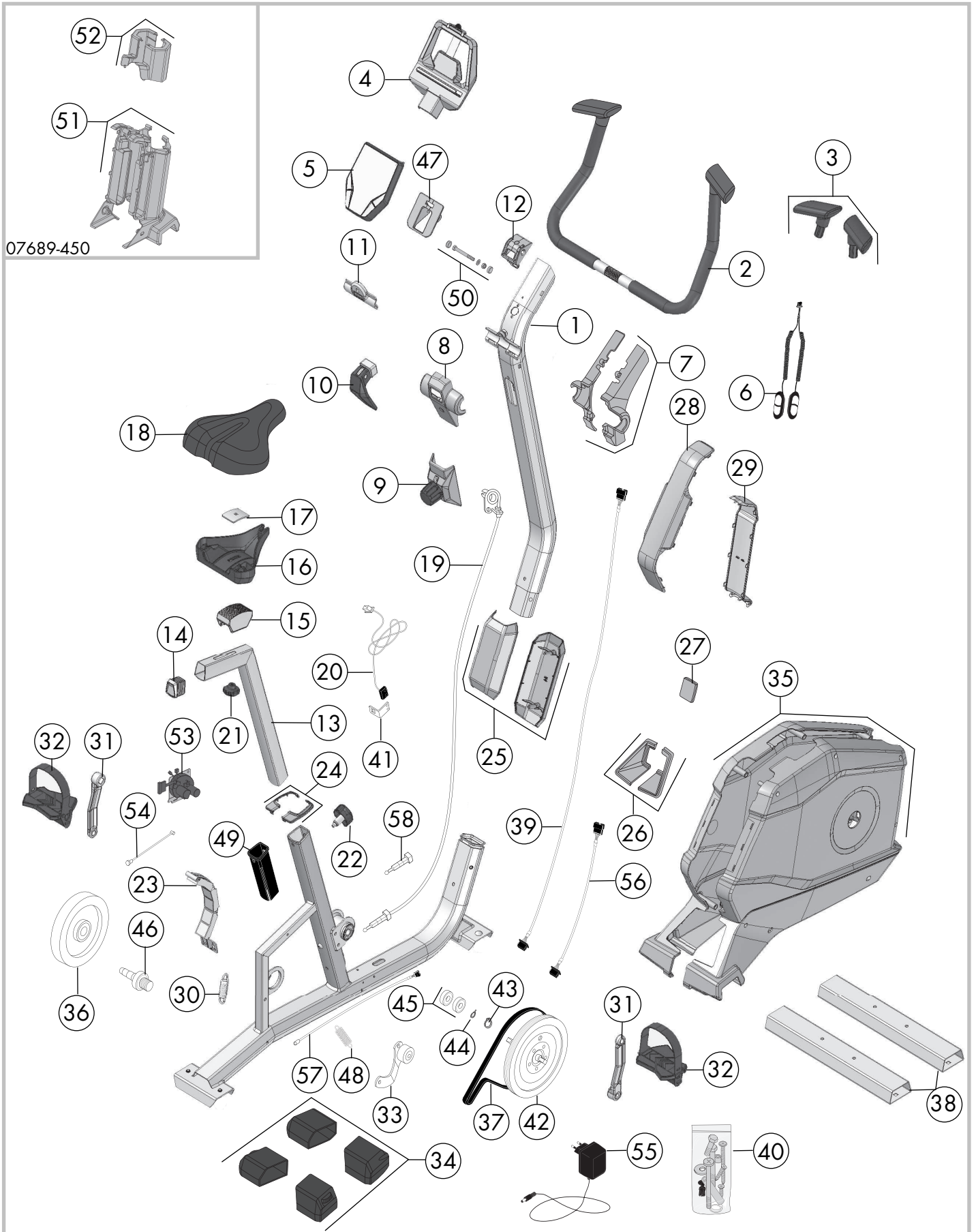
- NL - Bij apparaten met transformator: **ATTENTIE!** gebruik alleen toegestaan met de bijgeleverde originele transformator of origineel KETTLER onderdeel (zie onderdelenlijst). **Anders bestaat er beschadiginggevaar.**
- ES - En aparatos con fuente de alimentación: **¡Atención!** Funcionamiento solamente autorizado con la fuente de alimentación original suministrada o con pieza de recambio original de KETTLER (ver lista de piezas de recambio). **De lo contrario podría ocasionar daños.**
- IT - Apparecchi con alimentatore: **Attenzione!** L'utilizzo è consentito soltanto con l'alimentatore originale fornito in dotazione oppure con parte di ricambio originale della KETTLER (vedasi lista delle parti di ricambio). **Altrimenti sussiste il rischio di danneggiamenti.**
- PL - Dotyczy urządzeń z zasilaczem: **Uwaga!** Eksploatacja urządzenia jest możliwa tylko z dostarczonym oryginalnym zasilaczem lub z oryginalnym urządzeniem zastępczym marki KETTLER (patrz Lista części zamiennych). **W przeciwnym razie istnieje ryzyko uszkodzenia.**
- CS - U přístrojů se síťovým zdrojem: **Pozor!** Provoz je přípustný pouze s originálním síťovým zdrojem obsaženým v dodávce nebo originálním náhradním dílem od firmy KETTLER (viz seznam náhradních dílů). **Jinak vzniká nebezpečí poškození.**
- PT - Em aparelhos com cabo: **Atenção!** O funcionamento só é permitido com o cabo original fornecido ou com a peça sobressalente original KETTLER (ver lista de peças sobressalentes). **Caso contrário, perigo de danos.**
- DA - Maskiner med netdel: **OBS!** Det er kun tilladt at bruge den medleverede originale netdel eller den originale reservedel fra KETTLER (se reservedelslisten). **I modsat fald kan maskinen beskadiges.**
- RU - Для устройств с блоком питания: **ВНИМАНИЕ!** Разрешается эксплуатация только с использованием оригинального блока питания, входящего в комплект поставки, или оригинальной запасной части KETTLER (см. список запчастей). **В противном случае существует опасность повреждения.**

# Ersatzteilbestellung (07689-200/-400/-450 C2, C4, S4)

- EN - Spare parts order
- FR - Commande de pièces de rechange
- NL - Bestelling van reserveonderdelen
- ES - Pedido de recambios

- IT - Ordine di pezzi di ricambio
- PL - Zamówienie części zamiennych
- CS - Objednání náhradních dílů

- PT - Encomenda de peças sobressalentes
- DA - Bestilling af reservedele
- RU - Заказ запчастей



## Ersatzteilbestellung (07689-200/-400/-450 C2, C4, S4)

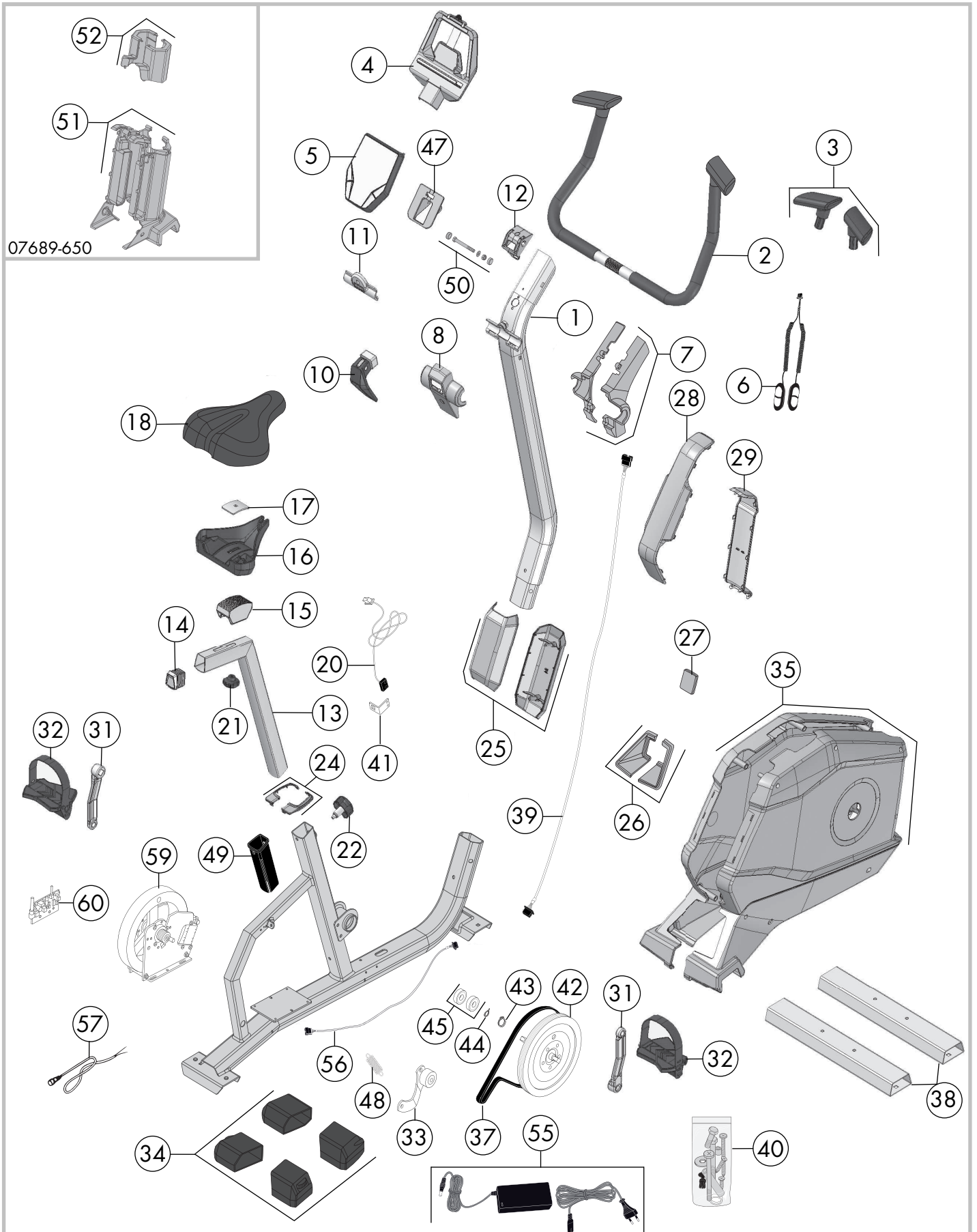
Teil Nr.		Ersatzteil-Nr. für 07689-200 <b>C2</b>	Ersatzteil-Nr. 07689-400 <b>C4</b>	Ersatzteil-Nr. 07689-450 <b>S4</b>
1	1x	91150883	91150888	91150894
2	1x	91150887	91150887	91150887
3	1x	94604630	94604630	94604630
4	1x	94604631	94604631	94604631
5	1x	67001403	67001402	67001402
6	1x	67001415	67001415	67001415
7	1x	94604632	94604632	94604640
8	1x	70101332	70101332	70101332
9	1x	10121201	-	-
10	1x	94604633	94604633	94604633
11	1x	97201303	97201303	97201303
12	1x	70101331	70101331	70101331
13	1x	97100704	97100704	97100704
14	1x	70101326	70101326	70101326
15	1x	70101325	70101325	70101325
16	1x	72008323	72008323	72008323
17	1x	97202898	97202898	97202898
18	1x	72008324	72008324	72008324
19	1x	91140504	-	-
20	1x	67001412	67001413	67001413
21	1x	91170713	91170713	91170713
22	1x	10103805	10103805	10103805
23	1x	91140409-40	91140409-40	91140409-40
24	1x	94604634	94604634	94604634
25	1x	94604635	94604635	-
26	1x	94604636	94604636	94604636
27	1x	70120974	70127879	70127879
28	1x	70101342	70101342	70101342
29	1x	70101341	70101341	-
30	1x	25616646	25616646	25616646
31	1x	33001024	33001024	33001024
32	1x	33300021	33300021	33300021
33	1x	91140411-40	91140411-40	91140411-40
34	1x	91180617	91180617	91180617
35	1x	94604638	94604638	94604638
36	1x	91140406	91140406	91140406
37	1x	67005128	67005128	67005128
38	2x	91112225	91112225	91112225
39	1x	67001414	67001409	67001409
40	1x	91180614	91180615	91180615
41	1x	97201011	97201011	97201011
42	1x	91130118	91130118	91130118
43	1x	10709021	10709021	10709021
44	2x	10601003	10601003	10601003
45	2x	33100023	33100023	33100023
46	1x	91140408	91140408	91140408
47	1x	67001404	67001404	67001404
48	1x	25627990	25627990	25627990
49	1x	70131181	70131181	70131181
50	1x	94604639	94604639	94604639
51	1x	-	-	94604641
52	1x	-	-	94604642
53	1x	-	67001405	67001405
54	1x	-	43004071	43004071
55	1x	-	67001406	67001406
56	1x	-	67001410	67001410
57	1x	-	67001411	67001411
58	1x	-	70126466	70126466

# Ersatzteilbestellung (07689-600/-650 C6, S6)

- EN - Spare parts order
- FR - Commande de pièces de rechange
- NL - Bestelling van reserveonderdelen
- ES - Pedido de recambios

- IT - Ordine di pezzi di ricambio
- PL - Zamówienie części zamiennych
- CS - Objednání náhradních dílů

- PT - Encomenda de peças sobressalentes
- DA - Bestilling af reservedele
- RU - Заказ запчастей



## Ersatzteilbestellung (07689-600/-650 C6, S6)

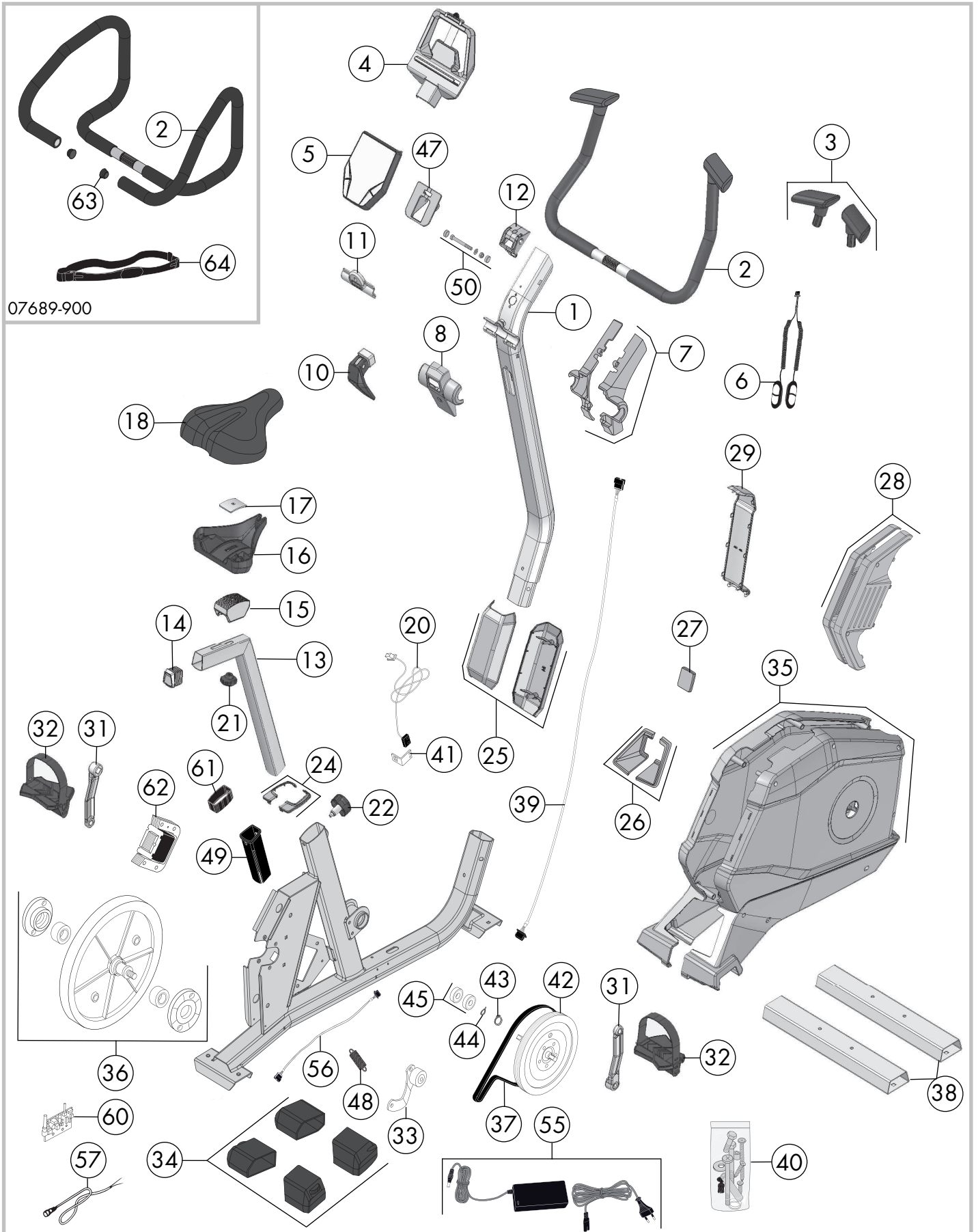
Teil Nr.		Ersatzteil-Nr. für 07689-600 <b>C6</b>	Ersatzteil-Nr. für 07689-650 <b>S6</b>
1	1x	91150892	91150897
2	1x	91150887	91150887
3	1x	94604630	94604630
4	1x	94604643	94604643
5	1x	67001401	67001401
6	1x	67001415	67001415
7	1x	94604644	94604649
8	1x	70103597	70103597
10	1x	94604633	94604633
11	1x	97201303	97201303
12	1x	70101331	70101331
13	1x	97100704	97100704
14	1x	70101326	70101326
15	1x	70101325	70101325
16	1x	72008323	72008323
17	1x	97202898	97202898
18	1x	72008324	72008324
20	1x	67000664	67000664
21	1x	91170713	91170713
22	1x	10103805	10103805
24	1x	94604645	94604645
25	1x	94604646	-
26	1x	94604647	94604647
27	1x	70103607	70103607
28	1x	70103604	70103604
29	1x	70103603	-
31	1x	33001027	33001027
32	1x	33300021	33300021
33	1x	91140497	91140497
34	1x	91180618	91180618
35	1x	94604648	94604648
37	2x	67005134	67005134
38	1x	91112228	91112228
39	1x	67001048	67000874
40	1x	91180615	91180615
41	1x	19003001	19003001
42	1x	91130125	91130125
43	2x	10709021	10709021
44	2x	10601003	10601003
45	1x	33100023	33100023
47	1x	67001404	67001404
48	1x	25639563	25639563
49	1x	70103594	70103594
50	1x	94604639	94604639
51	1x	-	94604650
52	1x	-	94604651
55	1x	42860015	42860015
56	1x	67001003	67001003
57	1x	67001021	67001021
59	1x	91140500	91140500
60	1x	67001009	67001009

# Ersatzteilbestellung (07689-800/-880/-900 C8, C10, C12)

- EN - Spare parts order
- FR - Commande de pièces de rechange
- NL - Bestelling van reserveonderdelen
- ES - Pedido de recambios

- IT - Ordine di pezzi di ricambio
- PL - Zamówienie części zamiennych
- CS - Objednání náhradních dílů

- PT - Encomenda de peças sobressalentes
- DA - Bestilling af reservedele
- RU - Заказ запчастей



07689-900



## Ersatzteilbestellung (07689-800/-880/-900 C8, C10, C12)

Teil Nr.		Ersatzteil-Nr. 07689-800 <b>C8</b>	Ersatzteil-Nr. 07689-880 <b>C10</b>	Ersatzteil-Nr. 07689-900 <b>C12</b>
1	1x	91150892	91150892	91150892
2	1x	91150887	91150887	91150899
3	1x	94604630	94604630	-
4	1x	94604652	94604652	94604652
5	1x	67001401	67001400	67001400
6	1x	67001415	67001415	67001415
7	1x	94604653	94604653	94604653
8	1x	95350813	95350813	95350813
10	1x	94604633	94604633	94604633
11	1x	97201303	97201303	97201303
12	1x	95350812	95350812	95350812
13	1x	97004547	97004547	97004547
14	1x	70100201	70100201	70100201
15	1x	70100200	70100200	70100200
16	1x	72008323	72008323	72008323
17	1x	97202898	97202898	97202898
18	1x	72008325	72008325	72008326
20	1x	67000670	67000670	67000670
21	1x	91170713	91170713	91170713
22	1x	10103805	10103805	10103805
24	1x	94604654	94604654	94604654
25	1x	94604655	94604655	94604655
26	1x	94604647	94604647	94604647
27	1x	70103607	70103607	70103607
28	1x	94604656	94604656	94604656
29	1x	95350819	95350819	95350819
31	1x	33001027	33001027	33001027
32	1x	33300020	33300020	33300020
33	1x	91140368	91140368	91140368
34	1x	91180618	91180618	91180618
35	2x	94604648	94604648	94604648
36	1x	91140441-40	91140507	91140507
37	1x	67005139	67005139	67005139
38	2x	91112228	91112228	91112228
39	2x	67001048	67001048	67001048
40	1x	91180616	91180616	91180616
41	1x	97200127	97200127	97200127
42	1x	91130140	91130140	91130140
43	1x	10709021	10709021	10709021
44	1x	10601003	10601003	10601003
45	1x	33100023	33100023	33100023
47	1x	67001404	67001404	67001404
48	1x	25639563	25639563	25639563
49	1x	70100179	70100179	70100179
50	1x	94604657	94604657	94604657
55	1x	42860015	42860015	42860015
56	1x	67001003	67001003	67001003
57	1x	67001021	67001021	67001021
60	1x	67001009	67001009	67001009
61	1x	70113924	70113924	70113924
62	1x	91140505	91140505	91140505
63	1x	-	-	10100030
64	1x	-	-	67002005







HEINZ KETTNER GmbH & Co. KG · Hauptstraße 28 · D-59469 Ense-Parsit  
[www.kettner.net](http://www.kettner.net)