

Schraubregal

Etagère boulonnée

Scaffale avvitalabile

180

Einfache Montage

Die Montageanleitung
finden Sie auf der
Rückseite

Assemblage facile

Vous trouvez
l'instruction
d'assemblage au verso

Montaggio facile

Istruzioni per
l'assemblaggio vedere
la parte posteriore

Masse

(Länge x Breite x Tiefe)

Dimensions

(longueur x largeur x profondeur)

Dimensioni

(lunghezza x larghezza x profondità)

180 x 80 x 35 cm

Belastbarkeit pro Boden

Capacité de charge par tablette

Capacità di carico per piani

50 kg

Beschichtung

Laque

Pittura

Epoxyharz

epoxy durable

epoxy alta resistenza

Farbe

Couleur

Colore

anthrazit

anthracite

antracite

4 Böden
tablettes
piani



Made in Czech Republic
Vertrieb/Distribution/Distribuzione:
Migros-Genossenschafts-Bund, CH-8031 Zürich
MIGROS-France S.A., F-74100 Etrembières
MIGROS Deutschland GmbH, D-79539 Lörrach

M-INFORMLINE
CH-0848 84 0848
www.migros.ch

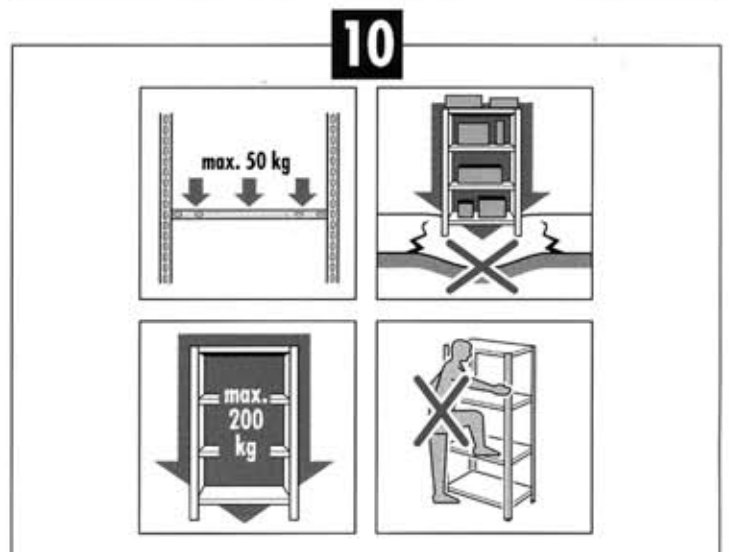
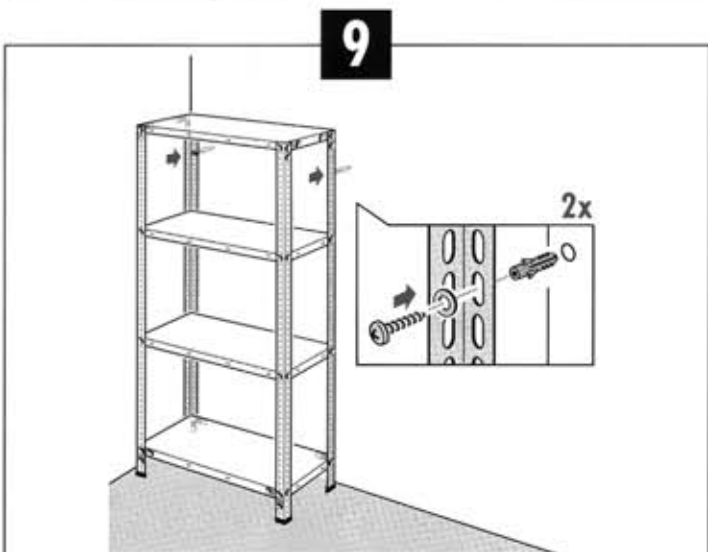
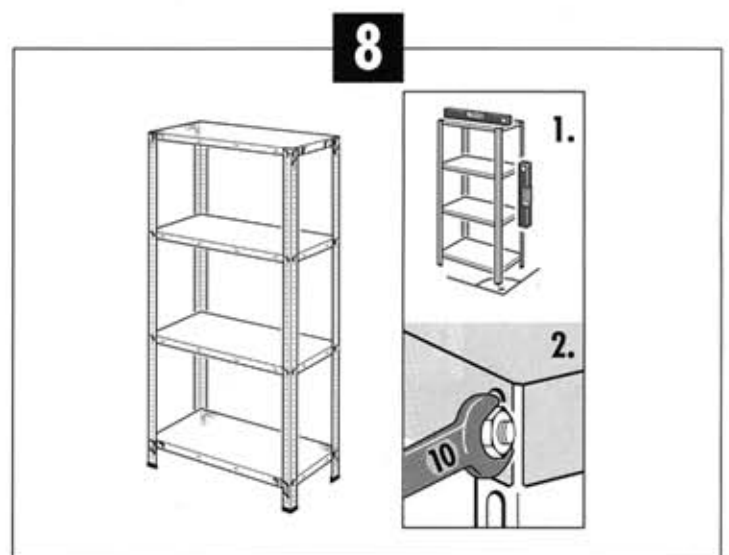
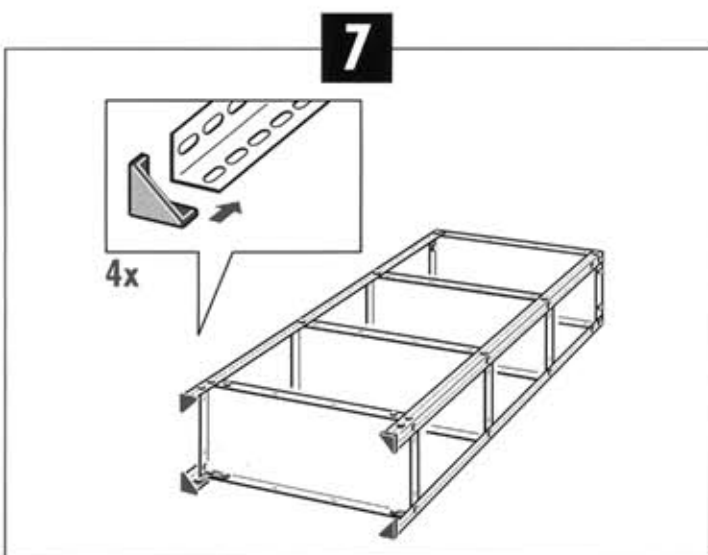
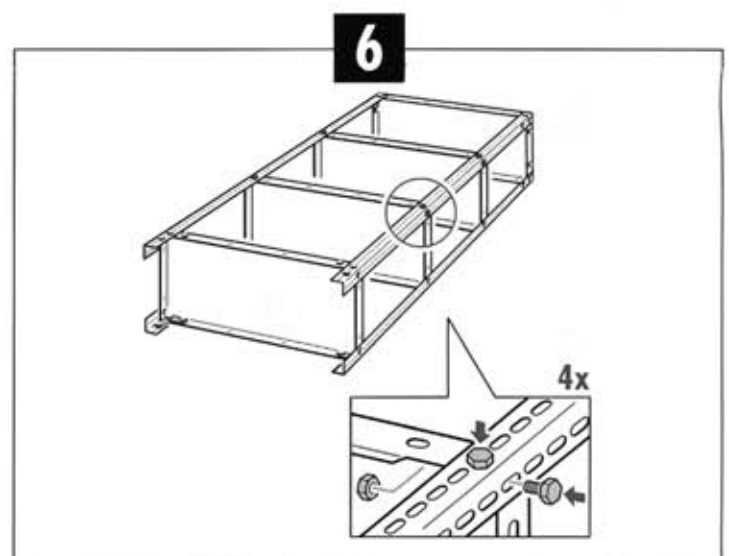
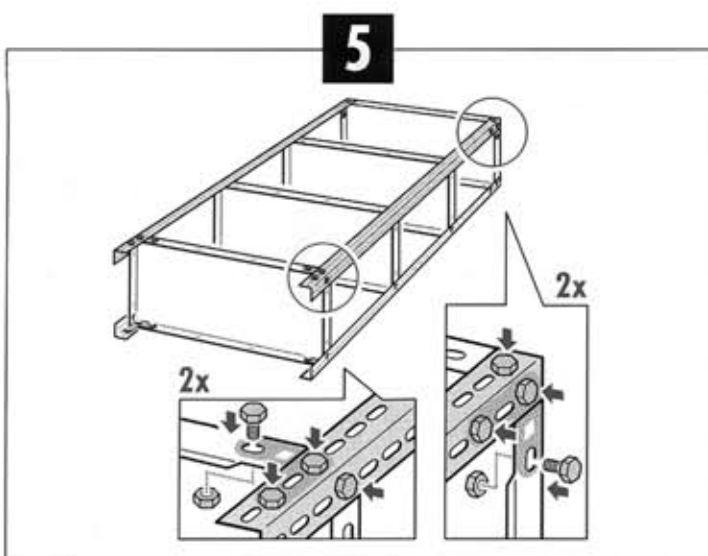
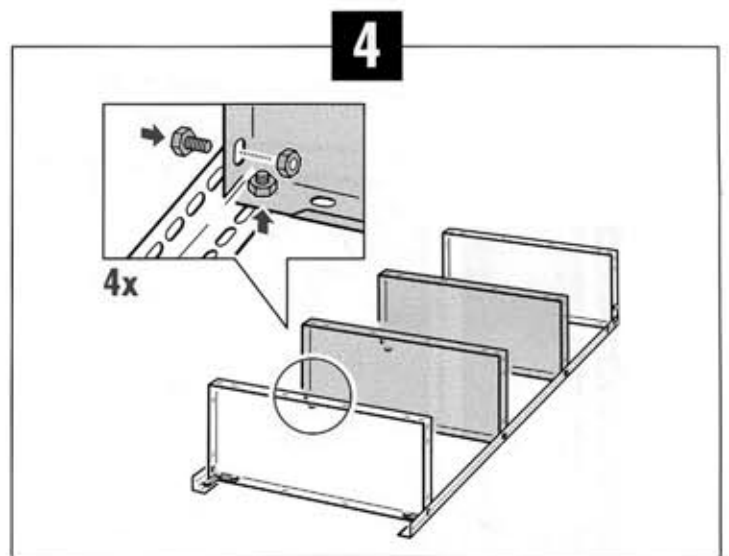
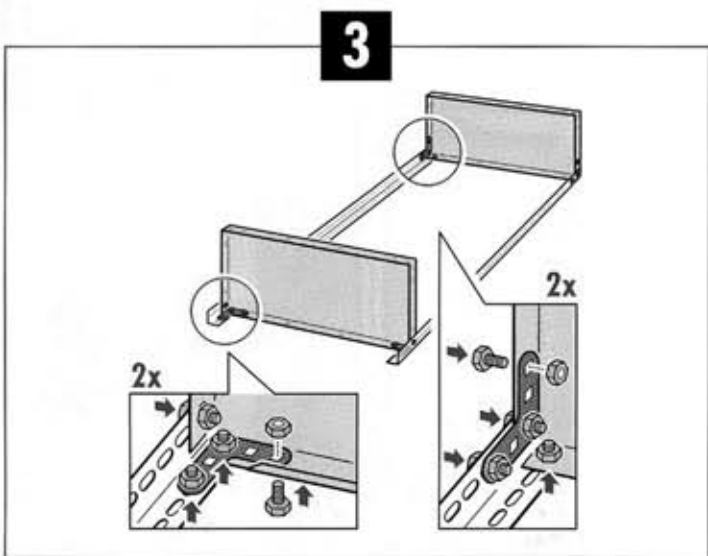
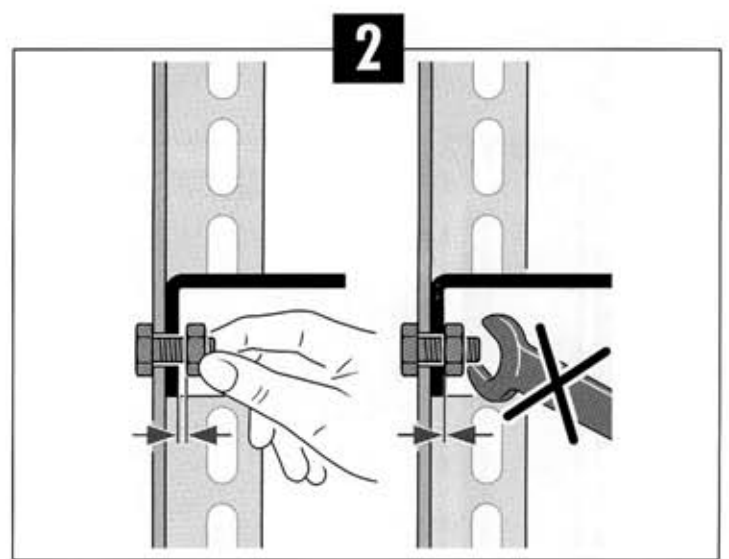
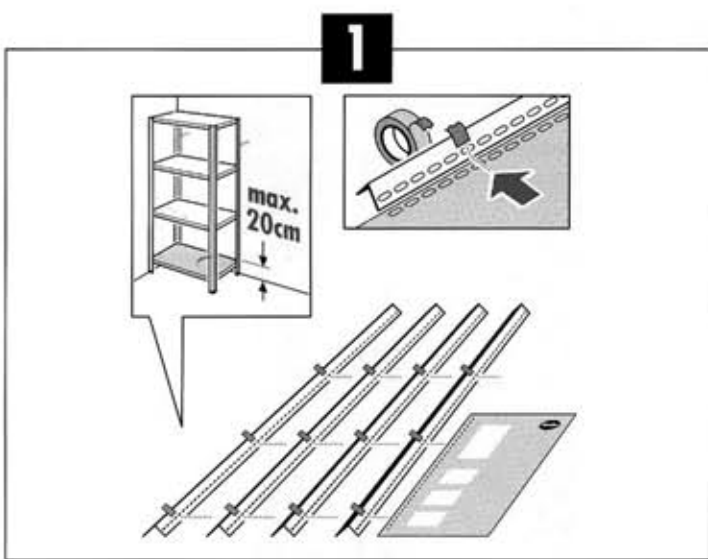
DO IT+GARDEN
MIGROS



7 164 012 015 243 7

PARIS

Schraubregal • Etagère boulonnée
Scaffale avvitabile



Das Tragen von Handschuhen erleichtert die Montage.
Nous vous conseillons d'utiliser des gants pour la montage.
Per montaggio usare i guanti.