

WALTER®

Quality since 1919

Bedienungs- anleitung

Bitte lesen und aufbewahren

Druckluft-
Schlag-
Schrauber
Set 1/2"
15 tlg.



Art.-Nr. 0270301

www.walter-werkzeuge.com

D

F

I

GB

HR

INHALTSVERZEICHNIS

Allgemeine Sicherheitshinweise	Seite 3
Zusätzliche Sicherheitshinweise für die Benutzung Ihres Druckluftgeräts	Seite 4
Anschluss von Druckluftgeräten	Seite 4
Technische Daten	Seite 5
Funktionen	Seite 5
Anwendung	Seite 5
Anschluss	Seite 6
Schmieranleitung	Seite 6
Bedienung	Seite 7
Wartung	Seite 7
Störungen	Seite 8
Recycling	Seite 9
Teilezeichnung	Seite 10
Ersatzteilliste	Seite 10
CE-Konformitätserklärung	Seite 11
Garantiekarte	Seite 11
Serviceadressen	Seite 60

ZEICHENERKLÄRUNG



= Gehörschutz
tragen



= Schutzbrille
tragen



= Staubmaske
tragen



= Schutzhand-
schuhe tragen



= Bedienungs-
anleitung lesen



Allgemeine Sicherheitshinweise

ACHTUNG! Sämtliche Anweisungen sind zu lesen. Fehler bei der Einhaltung der nachstehend aufgeführten Anweisungen können elektrischen Schlag, Brand und/oder schwere Verletzungen verursachen. Der nachfolgend verwendete Begriff „Elektrowerkzeug“ bezieht sich auf netzbetriebene Elektrowerkzeuge (mit Netzkabel) und auf akkubetriebene Elektrowerkzeuge (ohne Netzkabel).

BEWAHREN SIE DIESE ANWEISUNGEN GUT AUF.

1) Arbeitsplatz

- Halten Sie Ihren Arbeitsbereich sauber und auferäumt.** Unordnung und unbeleuchtete Arbeitsbereiche können zu Unfällen führen.
- Arbeiten Sie mit dem Gerät nicht in explosionsgefährdeter Umgebung, in der sich brennbare Flüssigkeiten, Gase oder Stäube befinden.** Elektrowerkzeuge erzeugen Funken, die den Staub oder die Dämpfe entzünden können.
- Halten Sie Kinder und andere Personen während der Benutzung des Elektrowerkzeugs fern.** Bei Ablenkung können Sie die Kontrolle über das Gerät verlieren.
- Berücksichtigen Sie Umgebungseinflüsse.**
- Sorgen Sie für gute Beleuchtung des Arbeitsplatzes.**

2) Elektrische Sicherheit

- Der Anschlussstecker des Gerätes muss in die Steckdose passen.** Der Stecker darf in keiner Weise verändert werden. Verwenden Sie keine Adapterstecker gemeinsam mit geschützten Geräten. Unveränderte Stecker und passende Steckdosen verringern das Risiko eines elektrischen Schlages.
- Vermeiden Sie Körperkontakt mit geerdeten Oberflächen, wie von Rohren, Heizungen, Herden und Kühlschränken.** Es besteht ein erhöhtes Risiko durch elektrischen Schlag, wenn Ihr Körper geerdet ist.
- Halten Sie das Gerät von Regen oder Nässe fern.** Das Eindringen von Wasser in ein Elektrogerät erhöht das Risiko eines elektrischen Schlages.
- Zweckentfremden Sie das Kabel nicht, um das Gerät zu tragen, aufzuhängen oder um den Stecker aus der Steckdose zu ziehen.** Halten Sie das Kabel von Hitze, Öl, scharfen Kanten oder sich bewegenden Geräteteilen fern. Beschädigte oder verwickelte Kabel erhöhen das Risiko eines elektrischen Schlages.
- Wenn Sie mit einem Elektrowerkzeug im Freien arbeiten, verwenden Sie nur Verlängerungskabel, die auch für den Außenbereich zugelassen sind.** Die Anwendung eines für den Außenbereich geeigneten Verlängerungskabels verringert das Risiko eines elektrischen Schlages.
- Kontrollieren Sie die Anschluss- und Verlängerungsleitungen regelmäßig und ersetzen Sie diese, wenn sie beschädigt sind.** Kabeltrommeln nur im abgerollten Zustand verwenden.
- Wenn der Betrieb des Elektrowerkzeuges in feuchter Umgebung nicht vermeidbar ist, verwenden Sie einen Fehlerstromschutzschalter.** Der Einsatz eines Fehlerstromschutzschalters vermindert das Risiko eines elektrischen Schlages.

3) Sicherheit von Personen

- Seien Sie aufmerksam, achten Sie darauf, was Sie tun und gehen Sie mit Vernunft an die Arbeit mit einem Elektrowerkzeug.** Benutzen Sie das Gerät nicht, wenn Sie müde sind oder unter dem Einfluss von Drogen, Alkohol oder Medikamenten stehen. Ein Moment der Unachtsamkeit beim Gebrauch des Geräts kann zu ernsthaften Verletzungen führen.
- Tragen Sie persönliche Schutzausrüstung und immer eine Schutzbrille.** Das Tragen persönlicher Schutzausrüstung, wie Staubmaske; rutschfesteste Sicherheitsschuhe, Schutzhelm oder Gehörschutz, je nach Art und Einsatz des Elektrowerkzeuges, verringert das Risiko von Verletzungen.
- Vermeiden Sie eine unbeabsichtigte Inbetriebnahme.** Vergewissern Sie sich, dass der Schalter in der Position „AUS“ ist, bevor Sie den Stecker in die Steckdose stecken. Wenn Sie beim Tragen des Geräts den Finger am Schalter haben oder das Gerät eingeschaltet an die Stromversorgung anschließen, kann dies zu Unfällen führen.
- Entfernen Sie Einstellwerkzeuge oder Schraubenschlüssel, bevor Sie das Gerät einschalten.** Ein Werkzeug oder Schlüssel, der sich in einem drehenden Geräteteil befindet, kann zu Verletzungen führen.
- Vermeiden Sie eine abnormale Körperhaltung.** Sorgen Sie für einen sicheren Stand und halten Sie jederzeit das Gleichgewicht. Dadurch können Sie das Elektrowerkzeug in unerwarteten Situationen besser kontrollieren.
- Tragen Sie geeignete Kleidung.** Tragen Sie keine weite Kleidung oder Schmuck. Halten Sie Haare, Kleidung und Hand-

schuhe fern von sich bewegenden Teilen. Lockere Kleidung, Schmuck oder lange Haare können von sich bewegenden Teilen erfasst werden.

- Wenn Staubabsaug- und -auffangeinrichtungen montiert werden können, vergewissern Sie sich, dass diese angeschlossen sind und richtig verwendet werden.** Das Verwenden dieser Einrichtungen verringert Gefährdungen durch Staub.
- ## 4) Sorgfältiger Umgang und Gebrauch von Elektrowerkzeugen
- Überlasten Sie das Gerät nicht.** Verwenden Sie für Ihre Arbeit das dafür bestimmte Elektrowerkzeug. Mit dem passenden Elektrowerkzeug arbeiten Sie besser und sicherer im angegebenen Leistungsbereich.
 - Benutzen Sie kein Elektrowerkzeug, dessen Schalter defekt ist.** Ein Elektrowerkzeug, das sich nicht mehr ein- oder ausschalten lässt, ist gefährlich und muss repariert werden.
 - Ziehen Sie den Stecker aus der Steckdose und/oder entfernen Sie den Akku, bevor Sie Geräteeinstellungen vornehmen, Zubehörteile wechseln oder das Gerät weglegen.** Diese Vorsichtsmaßnahme verhindert den unbeabsichtigten Start des Elektrowerkzeuges.
 - Bewahren Sie unbenutzte Elektrowerkzeuge außerhalb der Reichweite von Kindern auf.** Lassen Sie Personen das Gerät nicht benutzen, die mit diesem nicht vertraut sind oder diese Anweisungen nicht gelesen haben. Elektrowerkzeuge sind gefährlich, wenn Sie von unerfahrenen Personen benutzt werden.
 - Pflegen Sie das Gerät mit Sorgfalt.** Kontrollieren Sie, ob bewegliche Geräteteile einwandfrei funktionieren und nicht klemmen, ob Teile gebrochen oder so beschädigt sind, dass die Funktion des Gerätes beeinträchtigt ist. Lassen Sie beschädigte Teile vor dem Einsatz des Gerätes reparieren. Viele Unfälle haben ihre Ursache in schlecht gewarteten Elektrowerkzeugen.
 - Halten Sie Schneidwerkzeuge scharf und sauber.** Sorgfältig gepflegte Schneidwerkzeuge mit scharfen Schneidkanten verklemmen sich weniger und sind leichter zu führen.
 - Verwenden Sie Elektrowerkzeug, Zubehör, Einsatzwerkzeuge usw. entsprechend diesen Anweisungen und so, wie es für diesen speziellen Gerätetyp vorgeschrieben ist.** Berücksichtigen Sie dabei die Arbeitsbedingungen und die auszuführenden Tätigkeiten. Der Gebrauch von Elektrowerkzeugen für andere als die vorgesehenen Anwendungen kann zu gefährlichen Situationen führen.
 - Halten Sie Handgriffe trocken, sauber und frei von Öl und Fett.**
- ## 5) Service
- Lassen Sie Ihr Gerät nur von qualifiziertem Fachpersonal und nur mit Original-Ersatzteilen reparieren.** Damit wird sichergestellt, dass die Sicherheit des Geräts erhalten bleibt.
- ## 6) Weitere Sicherheitshinweise
- ACHTUNG:** Der Gebrauch anderer, als in dieser Bedienungsanleitung empfohlener Zubehörteile oder Zusatzgeräte kann eine Verletzungsgefahr bedeuten. Verwenden Sie nur Original-Ersatzteile.
 - Halten Sie alle Schutzvorrichtungen funktionsfähig.** Entfernen oder blockieren Sie keine Schutzvorrichtungen.
 - Maschine nicht unbeaufsichtigt laufen lassen.** Gerät immer ausschalten und erst verlassen, wenn das Werkzeug völlig zum Stillstand gekommen ist.
 - Sichern Sie das Werkstück.** Benutzen Sie Spannvorrichtungen oder einen Schraubstock, um das Werkstück festzuhalten. Es ist damit sicherer gehalten, als mit Ihrer Hand und ermöglicht die Bedienung der Maschine mit beiden Händen.
 - Lärmentwicklung:** Bei der Verwendung von motorbetriebenen Geräten wird die Benutzung eines Gehörschutzes empfohlen.
 - Schutz vor Staub:** Bei Arbeiten mit Staubbildung tragen Sie eine Staubmaske. Ist die Maschine mit einem Anschluss von Staubabsaug- und/oder Staubauffangeinrichtungen ausgestattet, schließen Sie die Staubabsaugeinrichtung oder einen Staubsaack an.
 - Steckdosen im Außenbereich müssen mit Fehlerstrom-Schutzschalter ausgerüstet sein.** Das verlangt die Installationsvorschrift für Elektroanlagen. Bitte beachten Sie das bei Verwendung unseres Gerätes.
 - Anschlusskabel:** Wenn die Anschlussleitung beschädigt wird, muss sie durch eine besondere Anschlussleitung ersetzt werden, die beim Hersteller oder seinem Kundendienst erhältlich ist. Das Auswechseln der Anschlussleitung darf nur durch den Hersteller oder seinen Kundendienst oder ähnlich qualifizierte Personen durchgeführt werden.
 - Beschädigte Schutzvorrichtungen und Teile müssen bestimmungsgemäß durch eine anerkannte Fachwerkstatt repariert oder ausgewechselt werden, soweit nichts anderes in der Gebrauchsanweisung angegeben ist.**

Zusätzliche Sicherheitshinweise für die Benutzung Ihres Druckluft-Geräts



- Lesen und verstehen Sie zuerst die Bedienungs- und Wartungsanleitung, bevor Sie mit den Druckluftwerkzeugen arbeiten.
- Bei Benützung des Gerätes keine Uhren, Ringe, Schmuck oder lockere Kleidung tragen.
- Schützen Sie sich und Ihre Umwelt durch geeignete Vorsichtsmaßnahmen vor Unfallgefahr.
- Der angegebene maximale Arbeitsdruck auf den Geräten darf nicht überschritten werden.
- Den Druckluftgeräten ist immer ein Druckreduzierventil vorzuschalten mit dem der vorgeschriebene Betriebsdruck eingestellt werden kann.
- Halten Sie den Druckluftschlauch von Hitze, Öl und scharfen Kanten fern. Überprüfen Sie immer den Schlauch bevor Sie das Gerät benutzen.
- Betreiben Sie die Geräte nur mit einem Kompressor.
- Der Betrieb mit Pressluftflaschen ist nicht erlaubt.
- Der Betrieb von Druckluftwerkzeugen mit brennbaren Gasen ist verboten. (Explosionsgefahr).
- Benutzen Sie immer eine Schutzbrille, Gehörschutz sowie Schutzhandschuhe.
- Benützen Sie nur Kraftstecknüsse welche für die Verwendung mit einem Schlagschrauber geeignet sind.
- Die Druckluftwerkzeuge nicht zweckentfremdend verwenden.
- Druckluftwerkzeuge von Kindern fernhalten.
- Druckluftwerkzeuge niemals gegen Menschen oder Tiere richten.
- Der Anschluss darf nur über eine Schnellkupplung erfolgen.
- Bei Reparaturen nur Originalersatzteile verwenden. Nicht originale Ersatzteile können gefährliche Beschädigungen verursachen.
- Vor Wartungs-, Einstell- und Reparaturarbeiten oder wenn das Gerät nicht verwendet wird, ist es von der Druckversorgung zu trennen.
- Gerät nur verwenden, solange es sich in einem einwandfreien Zustand befindet.
- Im Zweifelsfall lassen Sie sich vor der Benützung erst von einem Fachmann beraten.
- Reparaturen dürfen nur von qualifizierten Personen durchgeführt werden.
- Beachten Sie immer den am Gerät angegebenen maximalen Betriebsdruck.
- Gerät nicht am Druckluftschlauch tragen.

Beim Lösen der Kupplung unbedingt Schlauch festhalten. Durch peitschenden Rückschlag kann es zu Verletzungen kommen.

ANSCHLUSS VON DRUCKLUFTGERÄTEN

Reduzieren Sie vor dem Einstecken bzw. Abnehmen von Druckluftwerkzeugen den Druck mit dem Druckminderer Ihres Kompressors. Sollte es notwendig sein, ein Gerät bei vollem Druck von der Kupplung abzunehmen, ist der Schlauch unbedingt festzuhalten, da durch peitschenden Rückschlag Verletzungsgefahr besteht.

TECHNISCHE DATEN

Aufnahme:	1/2"
Leerlaufgeschwindigkeit:	7.000 min ⁻¹
Maximales Drehmoment:	310 Nm
Luftverbrauch:	200 – 250 l/min
Betriebsdruck:	6 bar
Empf. Schlauch	Ø: 5 – 8 mm
Gewicht:	2,5 kg


 Der A-bewertete Schalldruckpegel des Gerätes beträgt typischerweise 92,6 dB(A).
 Der Geräuschpegel beim Arbeiten kann 103,6 dB(A) überschreiten. **Gehörschutz tragen!**
 Die Hand-Arm-Vibration beträgt typischerweise 2,8 m/s²

FUNKTIONEN

1. Aufnahme
2. Abzug
3. Druckluftanschluss
4. Luftregelventil
5. Umschalter Links-/Rechtslauf



ANWENDUNG

Der Druckluft-Schlagschrauber eignet sich für den heim- und handwerklichen Einsatz. Er ist besonders geeignet zur Entfernung und Installation von Muttern und Schrauben. Ebenfalls ist er ideal für den Reifenwechsel, generelle Montagearbeiten und andere Werkstattanwendungen. Das Gerät ist nicht zweckentfremdend zu verwenden.

ANSCHLUSS

- Stellen Sie sicher, dass kein Druck auf dem Druckluftschlauch anliegt, bevor Sie das Gerät anschließen.
- Der Betriebsdruck beträgt 6 bar.
- **Achtung:** Stellen Sie sicher, dass die Druckluft sauber ist und der Betriebsdruck während des Gebrauchs 6 bar nicht überschreiten. Zu hoher Druck oder unsaubere Luft können die Lebensdauer des Gerätes erheblich verringern oder gefährliche Beschädigungen verursachen.
- Der Drucklufttank des Kompressors sollte täglich geleert werden, da Wasser im Druckluftsystem das Gerät beschädigen kann.
- Reinigen Sie den Luftfilter einmal wöchentlich.
- Bei längeren Druckluftschläuchen (über 8m) sollte der Schlauchdurchmesser gegebenenfalls erhöht werden um eine einwandfreie Funktion des Druckluft-Schlagschraubers zu gewährleisten.

SCHMIERANLEITUNG

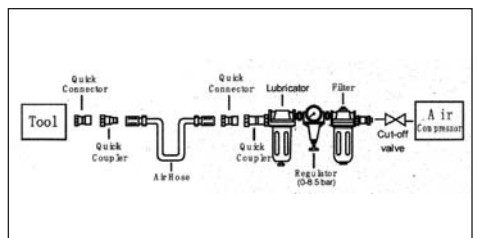
- Um die Lebensdauer des Gerätes durch optimale Schmierung zu verlängern wird ein automatischer serieller Geräteöler empfohlen. Der Geräteöler sollte regelmäßig überprüft und mit einem speziellen Öl nachgefüllt werden. Bezüglich der Einstellungen wenden Sie sich bitte an den Hersteller bzw. die Anleitung des automatischen Geräteölers.
- Ist kein automatischer Geräteöler installiert, sollten Druckluftgeräte mindestens einmal täglich oder nach 2 Stunden Arbeit, je nach Arbeitsbedingungen, mit 2 bis 6 Tropfen Öl direkt am Druckluftanschluss des Gerätes geschmiert werden.
- Am Ende der Arbeiten sollte das Gerät nochmals geschmiert und für mindestens 30 Sekunden verwendet werden. Dies soll sicherstellen, dass das Gerät auch nach der Lagerung wieder einsatzfähig ist. Das Gerät sollte nur an einem sauberen und trockenen Ort gelagert werden.

Achtung: Verwenden Sie nur Schmiermittel (Öl) das für die Verwendung von Druckluftgeräten geeignet ist.

Schmierung ohne automatischen Geräteöler



Schmierung mit automatischem Geräteöler



BEDIENUNG

Achtung: Lesen und verstehen Sie zuerst die Bedienungs- und Wartungsanleitung, bevor Sie mit den Druckluftwerkzeugen arbeiten.

- Benützen Sie nur Kraftstecknüsse die für die Verwendung mit einem Schlagschrauber geeignet sind.
- Schließen Sie das Gerät an die Druckluftversorgung an.
- Bringen Sie die Stecknuss über die gewünschte Mutter oder Schraube und ziehen Sie den Abzug.
- Um die Drehrichtung zu ändern drücken Sie den Umschalter (5). „R“ für Linkslauf und „F“ für Rechtslauf.
- Die Luftmenge kann durch das Luftregelventil (4) unten am Gerät eingestellt werden.

Achtung: Verursachen Sie keine zusätzliche Krafteinwirkung, während das Gerät verwendet wird.

Achtung: Lassen Sie das Gerät nicht zu lange im Leerlauf arbeiten, da dies die Lebensdauer beeinträchtigt.

WARTUNG

Achtung: Vor Wartungs-, Einstell- und Reparaturarbeiten oder wenn das Gerät nicht verwendet wird, ist es von der Druckversorgung zu trennen.

Achtung: Bei Reparaturen nur Originalersatzteile verwenden. Nicht originale Ersatzteile können gefährliche Beschädigungen verursachen.

- Schmieren Sie den Druckluft-Schlagschrauber wie unter Schmieranleitung beschrieben einmal wöchentlich.
- Verwenden Sie keine abgenutzten oder beschädigten Stecknüsse.
- Unbeständige oder unzureichende Leistung des Gerätes kann folgende Ursachen haben:
 - a. Leckage, Feuchtigkeit oder Verengung in der Druckluftversorgung. Falsche Größe oder Art des Druckluftschlauches.
 - b. Schmutzige oder klebrige Ablagerung im Gerät kann auch die Leistung verringern. Ist die Druckluftversorgung oder das Gerät mit einem Sieb ausgestattet, sollte dieses ausgebaut, überprüft und gegebenenfalls gereinigt werden.
- Nach Beendigung der Arbeiten ist das Gerät von der Druckluftversorgung zu trennen, zu reinigen und an einem von Kindern nicht zugänglichen Ort zu lagern.

STÖRUNGEN

Achtung: Beim Auftreten einer Störung während des Betriebs, sind die Arbeiten sofort einzustellen, um ernsthafte Verletzungen zu vermeiden.
Achtung: Reparaturen dürfen nur von qualifizierten Personen durchgeführt werden.

FEHLER	URSACHE	ABHILFE
Gerät arbeitet mit normaler Geschwindigkeit aber hat einen Leistungsverlust.	<p>Motorteile sind verschlissen.</p> <p>Drehmoment-Kupplung ist verschlissen oder fest aufgrund zu hoher Schmierung.</p>	<p>Schmieren des Kupplungsgehäuses.</p> <p>Überprüfung auf zu hohe Schmierung. Kupplungsgehäuse müssen nur zur Hälfte mit Öl gefüllt sein.</p> <p>Hinweis: Überhitzung deutet meistens auf ungenügende Schmierung des Gerätes hin. Erhöhte Belastung des Gerätes erfordert meist häufigere Schmierung.</p>
Geschwindigkeit zu niedrig. Etwas Luft tritt aus dem Auslass aus.	<p>Motorteile durch Schmutz verklemmt.</p> <p>Druckversorgung zu niedrig.</p>	<p>Filter der Druckversorgung auf Verschmutzung prüfen.</p> <p>Gerät schmieren, wie in der Anleitung beschrieben.</p> <p>Wenn möglich, Gerät in kurzen Intervallen abwechselnd mit Links- und Rechtslauf betreiben.</p> <p>Wenn nötig, Angaben von oben wiederholen.</p>
Gerät bewegt sich nicht. Druckluft tritt komplett beim Auslass aus.	Motor sitzt aufgrund von Materialansammlung fest.	<p>Gerät schmieren, wie in der Anleitung beschrieben.</p> <p>Wenn möglich, Gerät in kurzen Intervallen abwechselnd mit Links- und Rechtslauf betreiben.</p> <p>Vorsichtig mit einem Gummihammer auf das Motorgehäuse klopfen.</p> <p>Gerät von der Druckversorgung trennen. Motor durch drehen der Aufnahme wenn möglich lösen.</p>
Gerät schaltet nicht ab.	O-Ring des Drosselventils sitzt nicht mehr richtig oder ist defekt.	O-Ring ersetzen.

RECYCLING

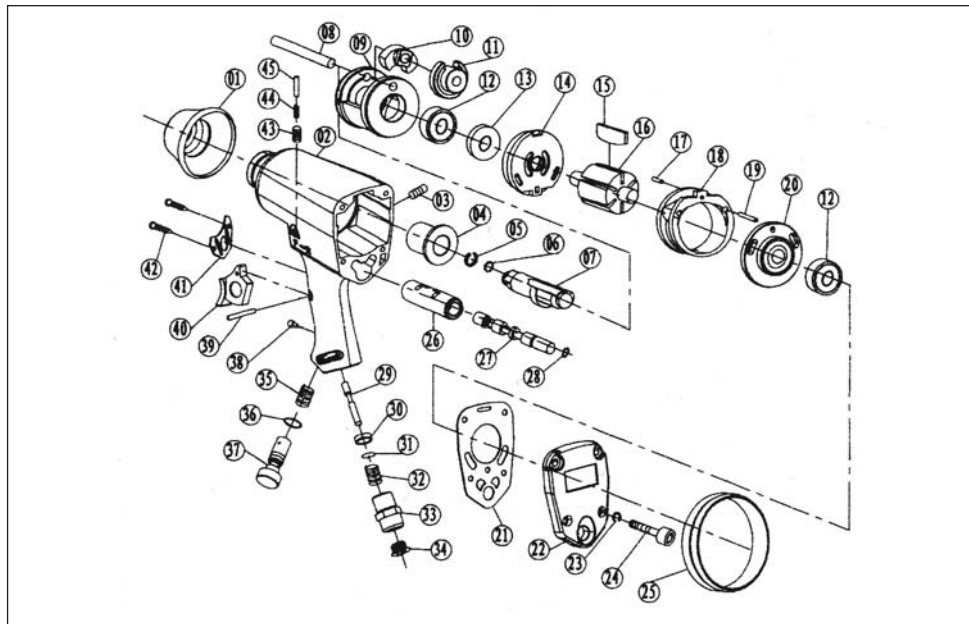


Dieses Symbol weist darauf hin, dass dieses Produkt gemäß Richtlinie über Elektro- und Elektronik-Altgeräte (2002/96/EG) und nationalen Gesetzen nicht über den Hausmüll entsorgt werden darf.



Dieses Produkt muss bei einer dafür vorgesehenen Sammelstelle abgegeben werden. Dies kann z.B. durch Rückgabe beim Kauf eines ähnlichen Produkts oder durch Abgabe bei einer autorisierten Sammelstelle für die Wiederaufbereitung von Elektro- und Elektronik-Altgeräten geschehen. Der unsachgemäße Umgang mit Altgeräten kann aufgrund potentiell gefährlicher Stoffe, die häufig in Elektro- und Elektronik-Altgeräten enthalten sind, negative Auswirkungen auf die Umwelt und die menschliche Gesundheit haben. Durch die sachgemäße Entsorgung dieses Produkts tragen Sie außerdem zu einer effektiven Nutzung natürlicher Ressourcen bei. Informationen zu Sammelstellen für Altgeräte erhalten Sie bei Ihrer Stadtverwaltung, dem öffentlich-rechtlichen Entsorgungsträger, einer autorisierten Stelle für die Entsorgung von Elektro- und Elektronik-Altgeräten oder Ihrer Müllabfuhr.

TEILEZEICHNUNG



ERSATZTEILLISTE DRUCKLUFT-SCHLAG-SCHRAUBER SET 1/2" Art.-Nr.: 0270301

1.	Schutzgummi	24.	Schraube
2.	Gehäuse	25.	Schutzgummi
3.	Bolzen	26.	Ventil-Manschette
4.	Buchse	27.	Umschalt-Ventil
5.	Klemmring	28.	O-Ring
6.	O-Ring	29.	Shaft
7.	Schlagbolzen	30.	Beilagscheibe
8.	Stift	31.	Stahlkugel
9.	Gehäuse	32.	Feder
10.	Zwischenstück	33.	Druckluftanschluss
11.	Antriebsnocke	34.	Staubschutzdeckel
12.	Kugellager	35.	Feder
13.	Öl-Dichtung	36.	O-Ring
14.	vordere Endkappe	37.	Luft-Regelventil
15.	Rotorblatt	38.	Bolzen
16.	Rotor	39.	Stift
17.	Stift	40.	Abzug
18.	Zylinder	41.	Abluft-Abdeckung
19.	Bolzen	42.	Bolzen
20.	hintere Endkappe	43.	Schraube
21.	Dichtung	44.	Feder
22.	Gehäuse-Abdeckung	45.	Stift
23.	Beilagscheibe		



EC-Konformitätserklärung

Hiermit erklären wir, **WALTER WERKZEUGE SALZBURG GmbH**
Gewerbeparkstrasse 9, 5081 Anif, Austria

dass die nachfolgend bezeichnete Maschine aufgrund ihrer Konzipierung und Bauart sowie in der von uns in Verkehr gebrachten Ausführung, den einschlägigen Bestimmungen der EG-Richtlinien entspricht.

Bezeichnung der Maschine: Druckluft-Schlag-Schrauber Set 1/2"

Modellbezeichnung: RP7808

Einschlägige EG-Richtlinien: EG-Maschinenrichtlinie 98/37/EG

Angewandte harmonisierte Normen:


Hans Klimmer
Geschäftsführer

Anif, 01-05-2008


Oliver Hahn
Leiter-Einkauf

Garantiekarte

Baujahr: 05/2008

Modell: Druckluft-Schlag-Schrauber Set 1/2" RP7808

Wir gratulieren Ihnen zum Kauf dieses Qualitätsproduktes. Unsere Verpflichtung zur Qualität schließt natürlich auch unseren Kundendienst ein.

Sollten wider Erwarten Defekte auf Grund von Material- oder Verarbeitungsfehlern bei Verwendung im Privatbereich nach dem Kaufdatum auftreten, leisten wir Gewähr nach dem Gewährleistungsrecht.



Gewährleistung setzt voraus:
Das Gerät wurde nicht unsachgemäß angewendet, nicht überlastet, nicht mit falschem Zubehör verwendet und Reparaturen nur von einer autorisierten Werkstätte vorgenommen.

Für den gewerblichen Einsatz gelten gesonderte Gewährleistungsbedingungen.

Die Gewährleistungsurkunde gilt nur zusammen mit dem Kaufbeleg. Bitte beides sorgfältig aufbewahren.

Die Garantiezeit beträgt 2 Jahre und beginnt am Tag des Kaufs. Bitte bewahren Sie den Kassenbon als Nachweis für den Kauf auf. Die Garantie verlängert sich insoweit für Tage der Dauer der Reparatur.

Während des Gewährleistungszeitraumes können defekte Geräte **FREI HAUS** an die auf der Rückseite dieser Anleitung angeführte Adresse gesandt werden.

Im Rahmen des Gewährleistungsrechtes entscheiden wir über Reparatur oder Austausch.

Liegt kein Original-Kaufbeleg bei, so erfolgt ausschließlich eine kostenpflichtige Reparatur.

Nach Ablauf des Gewährleistungszeitraumes haben Sie ebenfalls die Möglichkeit das defekte Gerät zwecks Reparatur **FREI HAUS** an uns zu senden.

Kostenvoranschläge sowie Reparaturen nach Ablauf der Gewährleistungsfrist sind auf jeden Fall kostenpflichtig.

Um Ihr Anliegen einfach und effizient bearbeiten zu können, bitten wir Sie wenn möglich Ihre Anfrage per **Email**, unter Angabe Ihrer **Telefonnummer** (wo Sie während der Bürozeiten erreichbar sind) und der **Artikelnummer** Ihres Gerätes zu senden.

Bitte senden Sie das Produkt gut verpackt mit einer kurzen Fehlerbeschreibung sowie Ihrer Adresse (Inkl. Telefonnummer) an uns ein.

Die gesetzliche Gewährleistungspflicht des Übergebers wird durch die Garantie nicht eingeschränkt.

Lined writing area with 20 horizontal lines.

WALTER®

Quality since 1919

Notice d'utilisation



à lire et à conserver

Visseuse
pneumatique
à percussion
Kit de 1/2"
15 pièces



Réf. 0270301

www.walter-werkzeuge.com

SOMMAIRE

Consignes générales de sécurité	Page 15
Consignes de sécurité supplémentaires pour l'utilisation de l'appareil pneumatique	Page 16
Raccord d'appareils pneumatiques	Page 16
Caractéristiques techniques	Page 17
Fonctions	Page 17
Utilisation	Page 17
Raccord	Page 18
Instructions de lubrification	Page 18
Manipulation	Page 19
Maintenance	Page 19
Anomalies	Page 20
Recyclage	Page 21
Schéma des pièces	Page 22
Liste des pièces de rechange	Page 22
Attestation de conformité CE	Page 23
Carte de garantie	Page 23
Adresses pour le service	Page 60

EXPLICATION DES SYMBOLES



= porter un
protège-oreilles



= porter des
lunettes de
protection



= porter un
masque
antipoussière



= porter des gants
de protection



= lire la notice
d'utilisation



Consignes de sécurité générales

ATTENTION ! Les consignes doivent être lues dans leur intégralité. Le non-respect des consignes mentionnées ci-après peut entraîner des chocs électriques, des incendies et/ou des blessures graves. Le terme employé par la suite „Outil électrique“ se rapporte à des outils électriques fonctionnant avec le courant secteur (avec cordon secteur) ainsi qu'à des outils électriques fonctionnant avec des accus (sans cordon secteur).

VEUILLEZ CONSERVER PRÉCIEUSEMENT CES CONSIGNES.

1) Lieu de travail

- 1) **Veillez maintenir votre lieu de travail dans un état propre et ordonné.** Le désordre et les zones de travail non éclairées peuvent entraîner des accidents.
- 2) **Ne pas travailler avec cet appareil dans un environnement soumis à des risques d'explosions, dans lequel se trouvent des liquides, des gazs ou des poussières inflammables.** Les outils électriques génèrent des étincelles qui peuvent enflammer la poussière ou les vapeurs.
- 3) **Tenir éloignés les enfants ou d'autres personnes pendant l'utilisation de l'outil électrique.** En cas de distraction, vous pouvez perdre le contrôle de l'appareil.
- 4) **Tenez compte des influences ambiantes.**
- 5) **Assurez un bon éclairage du poste de travail.**

2) Sécurité électrique

- 1) **La fiche de raccordement de l'appareil doit être adaptée à la prise de courant.** La fiche de raccordement ne doit en aucun cas être modifiée. Ne pas utiliser de fiches adaptatrices conjointement avec des appareils protégés par une mise à la terre. Les fiches de raccordement non modifiées ainsi que les prises de courant appropriées réduisent le risque d'un choc électrique.
- 2) **Évitez d'entrer en contact avec des surfaces mises à la terre, telles que les surfaces de tuyaux, de chauffages, de cuisinières et de réfrigérateurs.** Le risque de choc électrique est plus élevé lorsque votre corps est mis à la terre.
- 3) **Tenir éloigné l'appareil de la pluie et de l'humidité.** La pénétration d'eau dans un appareil électrique augmente le risque de choc électrique.
- 4) **Ne pas utiliser le cordon d'alimentation pour porter l'appareil, pour le suspendre ou pour retirer la fiche de raccordement de la prise de courant.** Tenir le cordon d'alimentation éloigné de la chaleur, de l'huile, d'arêtes vives ou d'éléments d'appareil en mouvement. Les cordons endommagés ou emmêlés augmentent le risque de choc électrique.
- 5) **Si vous travaillez à l'air libre avec un outil électrique, n'utilisez que des rallonges qui sont autorisées pour une utilisation à l'extérieur.** L'utilisation d'une rallonge adaptée à un usage à l'extérieur réduit le risque de choc électrique.
- 6) **Contrôlez régulièrement les câbles de rallonge et remplacez les, s'ils sont endommagés.** N'utilisez que des rallonges de câbles déroulés.
- 7) **Si l'utilisation de l'outil électrique est inévitable en milieu humide, utiliser un disjoncteur à courant de fuite.** L'utilisation d'un disjoncteur à courant de fuite réduit le risque d'une décharge électrique.

3) La sécurité des personnes

- 1) **Soyez attentifs, appliquez-vous dans ce que vous faites et soyez raisonnables lorsque vous travaillez avec un outil électrique.** N'utilisez pas l'appareil lorsque vous êtes fatigué ou lorsque vous êtes sous l'influence de drogues, d'alcool ou de médicaments. Un moment d'inattention lors de l'utilisation de l'appareil peut entraîner des blessures sérieuses.
- 2) **Portez un équipement de protection personnel et portez toujours des lunettes de protection.** Le fait de porter un équipement de protection personnel, tel qu'un masque anti-poussière, des chaussures de sécurité antidérapantes, un casque de protection ou une protection acoustique, suivant le type et l'utilisation de l'outil électrique, permet de réduire le risque de blessures.
- 3) **Évitez une mise en service non intentionnelle.** Assurez-vous que l'interrupteur se trouve sur la position "ARRÊT" avant d'enficher la fiche de raccordement dans la prise de courant. Si votre doigt est appuyé sur l'interrupteur lorsque vous portez l'appareil ou si vous raccordez l'appareil au secteur alors que l'interrupteur est sur la position MARCHÉ, des accidents peuvent se produire.
- 4) **Retirez les outils de réglage ou les clés de serrage avant la mise en marche de l'appareil.** Un outil ou une clé qui se trouverait dans un élément tournant de l'appareil pourrait entraîner des blessures.
- 5) **Ne vous surestimez pas.** Veillez à adopter une position bien stable et maintenez votre équilibre à tout moment. Vous pourrez ainsi mieux contrôler l'appareil dans des situations inattendues.
- 6) **Portez des vêtements appropriés.** Ne pas porter de vêtements amples ou des bijoux. Tenez éloignés les

cheveux, les vêtements et les gants des pièces mobiles. Les vêtements amples, les bijoux ou les cheveux longs peuvent être happés par des pièces mobiles.

- 7) **S'il est possible de monter des dispositifs d'aspiration et de collecte de poussière, veuillez vous assurer que ceux-ci sont raccordés et correctement utilisés.** L'utilisation de ces dispositifs diminue le danger que peut représenter la poussière.
- 8) **Manipulation et utilisation soignée d'outils électriques**
 - 1) **Ne surchargez pas l'appareil.** Utilisez pour votre travail l'outil électrique approprié. Vous travaillerez mieux et de manière plus sûre dans la plage de puissance prédéfinie en utilisant l'outil électrique approprié.
 - 2) **N'utilisez pas un outil électrique dont l'interrupteur est défectueux.** Un outil électrique qui ne peut plus être mis en marche ou arrêté est dangereux et doit être réparé.
 - 3) **Retirez la fiche de raccordement de la prise de courant avant de procéder à des réglages de l'appareil, au remplacement d'accessoires ou lorsque vous ne vous en servez plus.** Cette mesure de précaution empêche toute mise en marche non intentionnelle de l'appareil.
 - 4) **Conservez les outils électriques non utilisés hors de portée des enfants.** L'appareil ne doit pas être utilisé par des personnes qui ne sont pas familières avec l'appareil ou qui n'ont pas lu les présentes consignes. Les outils électriques sont dangereux s'ils sont utilisés par des personnes inexpérimentées.
 - 5) **Entretenez l'appareil avec soin.** Contrôlez si les éléments mobiles de l'appareil fonctionnent de manière irréprochable et ne coïncent pas, si des éléments sont cassés ou endommagés de telle manière que le bon fonctionnement de l'appareil est entravé. Faites réparer les éléments endommagés avant d'utiliser l'appareil. De nombreux accidents sont dus à des outils électriques mal entretenus.
 - 6) **Les outils de coupe doivent être maintenus dans un état aiguisé et propre.** Les outils de coupe soigneusement entretenus avec des arêtes coupantes bien aiguisées coïncident moins facilement et ils sont plus faciles à guider.
 - 7) **Utilisez l'outil électrique, les accessoires, les outils d'insertion, etc. conformément à ces consignes et de la manière prescrite pour ce type d'appareil précis.** Veuillez prendre en considération les conditions de travail et l'opération à réaliser. L'utilisation d'outils électriques pour des applications autres que celles prévues peut entraîner des situations dangereuses.
 - 8) **Conserver les poignées sèches, propres et exemptes d'huile et de graisse.**
- 9) **SAV**
 - 1) **Ne faites réparer votre appareil que par un personnel spécialisé qualifié et avec des pièces de rechange d'origine.** Ceci permet d'assurer que la sécurité de l'appareil est préservée.
- 10) **Autres consignes de sécurité**
 - 1) **ATTENTION:** L'utilisation d'accessoires ou d'appareils supplémentaires autres que ceux recommandés dans le présent mode d'emploi peut représenter un risque de blessure. N'utiliser que des pièces de rechange d'origine.
 - 2) **Maintenez tous les dispositifs de protection en état de fonctionnement.** Ne pas retirer ou bloquer des dispositifs de protection.
 - 3) **Ne pas faire tourner la machine sans surveillance.** Toujours arrêter l'appareil dans un premier temps et ne le déposer que lorsqu'il est complètement immobilisé.
 - 4) **Sécuriser la pièce à travailler.** Utiliser des dispositifs de serrage ou un étai pour maintenir la pièce à travailler. Elle est ainsi maintenue de manière plus sûre qu'avec votre main et elle permet ainsi de manipuler la machine avec les deux mains.
 - 5) **Bruit :** Lors de l'utilisation d'appareils fonctionnant avec un moteur, il est recommandé d'utiliser une protection acoustique.
 - 6) **Protection contre la poussière :** Porter un masque anti-poussière lors de travaux avec dégagement de poussière. Si la machine est équipée d'un raccordement pour des dispositifs d'aspiration et/ou de collecte de poussière, veuillez raccorder le dispositif d'aspiration de poussière ou un sac à poussière.
 - 7) **Les prises de courant à l'extérieur doivent être équipées d'un disjoncteur de protection à courant de défaut.** Ceci est exigé par la prescription d'installation pour installations électriques. Veuillez prendre ceci en considération lors de l'utilisation de notre appareil.
 - 8) **Cordon d'alimentation :** si le cordon d'alimentation est endommagé, il doit être remplacé par un cordon d'alimentation spécial qui est disponible chez le fabricant ou auprès de son SAV. Le remplacement du cordon d'alimentation ne doit être effectué que par le fabricant ou par son SAV ou par des personnes possédant une qualification similaire.
 - 9) **Les dispositifs de protection et les pièces endommagées doivent être, conformément aux consignes, réparés ou remplacés par un atelier agréé, à moins que d'autres consignes ne soient données dans la notice d'utilisation.**

Consignes de sécurité supplémentaires pour l'utilisation de l'appareil pneumatique



- Avant de travailler avec les outils pneumatiques, il faut avoir lu et compris les instructions fournies pour la manipulation et l'entretien.
- Ne porter ni montre, ni bague, ni bijou, ni de vêtement flottant lors de l'utilisation de l'appareil.
- Protégez-vous, ainsi que votre environnement, en appliquant les mesures de précaution qui s'imposent pour prévenir tout accident.
- La pression de travail maxi indiquée sur les appareils ne doit pas être dépassée.
- Toujours commuter un réducteur de pression en amont des appareils pneumatiques, afin de permettre le réglage de la pression de service prescrite.
- Tenir le flexible d'air comprimé à l'écart de la chaleur, de l'huile et d'arêtes vives. Toujours vérifier le flexible, avant d'utiliser l'appareil.
- N'exploiter les appareils qu'avec un compresseur.
- L'exploitation avec des bouteilles d'air comprimé est interdite.
- L'exploitation d'outils pneumatiques avec des gaz inflammables est interdite. (Risque d'explosion).
- Toujours utiliser des lunettes de protection, une protection auditive ainsi que des gants de protection.
- N'utiliser que des embouts convenant à l'utilisation avec une visseuse à percussion.
- Ne pas utiliser les outils pneumatiques à d'autres fins que celles pour lesquelles ils ont été conçus.
- Tenir les outils pneumatiques hors de la portée d'enfants.
- Ne jamais diriger des outils pneumatiques sur des personnes ou des animaux.
- Le raccord ne doit se faire qu'à l'aide d'un coupleur rapide.
- N'utiliser que des pièces de rechange d'origine lors de réparations. L'utilisation de pièces de rechange non originales risque de provoquer de sérieux endommagements.
- Débrancher l'appareil de l'alimentation pneumatique avant d'effectuer des travaux de maintenance, de réglage et de réparation ou bien lorsque l'appareil n'est pas utilisé.
- N'utiliser l'appareil que tant qu'il se trouve en parfait état de marche.
- En cas de doute, demander conseil à un spécialiste avant l'utilisation.
- Les réparations ne doivent être faites que par du personnel qualifié.
- Toujours respecter la pression de service maxi indiquée sur l'appareil.
- Ne pas porter l'appareil au niveau du flexible d'air comprimé.

Toujours retenir le flexible en détachant le coupleur. Un rebond provoquant un effet de fouet, des blessures sont possibles.

RACCORD D'APPAREILS PNEUMATIQUES

Avant de monter ou de retirer des outils pneumatiques, réduire la pression à l'aide du réducteur de pression du compresseur. S'il s'avère nécessaire de retirer du coupleur un outil se trouvant sous pression, retenir impérativement le flexible pour l'empêcher de faire office de fouet et de provoquer des blessures.

CARACTÉRISTIQUES TECHNIQUES

Fixation :	1/2"
Vitesse en marche à vide :	7.000 min ⁻¹
Couple de rotation maxi :	310 Nm
Consommation d'air :	200 – 250 l/min
Pression de service :	6 bars
Flexible recommandé	Ø : 5 – 8 mm
Poids :	2,5 kg

CE

Le niveau de pression acoustique typique évalué selon la mesure A est de 92,6 dB(A).
Le niveau sonore pouvant dépasser 103,6 db(A) pendant le travail,
porter une protection auditive !
La vibration mesurée au niveau du bras et de la main est de 2,8 m/s²

FONCTIONS

1. Fixation
2. Gâchette
3. Raccord pneumatique
4. Régulateur d'air
5. Inverseur marche à gauche/droite



UTILISATION

La visseuse pneumatique à percussion convient au bricolage chez soi ou en atelier. Elle est particulièrement prédestinée au retrait et à la mise en place d'écrous et de vis. Elle convient également de façon idéale au changement de pneus, aux travaux de montage en général, ainsi qu'à d'autres utilisations en atelier. Il est interdit d'utiliser l'appareil à d'autres fins que celles auxquelles il a été conçu.

RACCORD

- S'assurer que le flexible pneumatique ne se trouve pas sous pression, avant de brancher l'appareil.
- La pression de service est de 6 bars.
- **Attention** : S'assurer que l'air comprimé soit propre et que la pression de service pendant la consommation ne dépasse pas 6 bars. Une pression trop élevée ou de l'air impur peuvent réduire considérablement la durée de vie de l'appareil ou provoquer des endommagements dangereux.
- Le réservoir d'air comprimé du compresseur devrait être vidé quotidiennement, car la présence d'eau dans le système d'air comprimé risque d'endommager l'appareil.
- Nettoyer le filtre d'air une fois par semaine.
- Dans le cas de flexibles pneumatiques plus longs (supérieurs à 8 m), il est recommandé d'augmenter également le diamètre du flexible, afin de garantir un fonctionnement irréprochable de la visseuse pneumatique à percussion.

INSTRUCTIONS DE LUBRIFICATION

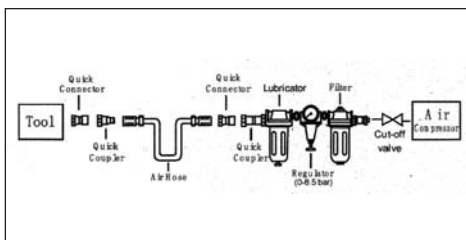
- L'utilisation d'un huileur automatique d'appareil en série est recommandée pour assurer la durée de vie de l'appareil grâce à une lubrification optimale. Ce huileur devrait être soumis à un contrôle régulier et rempli d'une huile spéciale. Pour ce qui est des réglages, s'adresser au fabricant ou consulter le mode d'emploi de l'huile automatique d'appareil.
- Si un huileur automatique n'est pas installé, les appareils pneumatiques devraient être lubrifiés au moins une fois par jour ou toutes les 2 heures de travail, suivant les conditions de travail, par l'application de 2 à 6 gouttes d'huile directement sur le raccord d'air comprimé de l'appareil.
- À la fin des travaux, il faudrait lubrifier l'appareil une nouvelle fois et le faire marcher pendant 30 secondes au moins. Ceci, afin de garantir l'utilisation de l'appareil, même après le stockage. L'appareil ne devrait être stocké que dans un endroit propre et sec.

Attention : N'utiliser que des lubrifiants (huile) convenant à l'exploitation d'appareils pneumatiques.

Lubrification sans huileur automatique d'appareil



Lubrification avec huileur automatique d'appareil



MANIPULATION

Attention : Avant de travailler avec les outils pneumatiques, il faut avoir lu et compris les instructions fournies pour la manipulation et l'entretien.

- N'utiliser que des embouts convenant à l'exploitation avec une visseuse à percussion.
- Raccorder l'appareil à l'alimentation d'air comprimé.
- Appliquer l'embout sur l'écrou ou la vis voulue et actionner la gâchette.
- Pour modifier le sens de rotation, appuyer sur l'inverseur (5). « R » pour la marche à gauche et « F » pour la marche à droite.
- Le débit d'air peut être réglé à l'aide du régulateur d'air (4) se trouvant en bas sur l'appareil.

**Attention : ne pas exercer de force supplémentaire pendant l'utilisation de l'appareil.
Attention : ne pas laisser l'appareil fonctionner trop longtemps en marche à vide, car ceci porte préjudice à sa longévité.**

MAINTENANCE

Attention : Débrancher l'appareil de l'alimentation pneumatique avant d'effectuer des travaux de maintenance, de réglage et de réparation ou bien lorsque l'appareil n'est pas utilisé.

Attention : n'utiliser que des pièces de rechange d'origine lors de réparations. L'utilisation de pièces de rechange non originales risque de provoquer de sérieux endommagements.

- Lubrifier la visseuse pneumatique à percussion une fois par semaine, comme décrit dans les instructions de lubrification.
- N'utiliser ni embouts usés, ni embouts endommagés.
- Une performance irrégulière ou insuffisante de l'appareil peut avoir les causes suivantes :
 - a. Fuite, humidité ou rétrécissement dans l'alimentation en air comprimé. Dimension ou type incorrect de flexible pneumatique.
 - b. Des dépôts crasseux ou collants dans l'appareil peuvent également en réduire la performance. Si l'alimentation en air comprimé ou l'appareil est pourvu(e) d'un filtre, ce dernier devrait être déposé, vérifié et, le cas échéant, nettoyé.
- Une fois les travaux achevés, l'appareil doit être débranché de l'alimentation pneumatique, nettoyé et rangé dans un endroit se trouvant hors de la portée d'enfants.

ANOMALIES

Attention : Si une anomalie se produit pendant le fonctionnement, cesser immédiatement de travailler pour éviter tout risque de blessure grave.

Attention : Les réparations ne doivent être faites que par du personnel qualifié.

ANOMALIES	CAUSE	REMÈDE
Bien qu'il travaille avec une vitesse normale, l'appareil perd de sa puissance.	Des pièces du moteur sont usées. Le coupleur de couple est usé ou grippé par suite d'une lubrification trop forte.	Lubrifier le boîtier du coupleur. Vérifier si la lubrification est excessive. Les boîtiers de coupleurs ne doivent être remplis qu'à moitié d'huile. Remarque : une surchauffe signale la plupart du temps une lubrification insuffisante de l'appareil. Une sollicitation plus forte de l'appareil nécessite en principe une lubrification plus fréquente.
Vitesse trop faible. De l'air ressort légèrement au niveau de la sortie.	Des saletés coincent les pièces du moteur. Alimentation trop faible en air comprimé.	Vérifier si le filtre de l'alimentation en air comprimé est colmaté. Lubrifier l'appareil comme décrit dans la notice d'utilisation. Si possible, exploiter l'appareil avec des intervalles plus courts, en le faisant marcher alternativement vers la gauche et vers la droite. Si nécessaire, répéter les actions ci-dessus décrites.
L'appareil ne réagit pas. L'air comprimé ressort complètement de la sortie.	Grippage du moteur à cause d'accumulation de matériaux.	Lubrifier l'appareil comme décrit dans la notice d'utilisation. Si possible, exploiter l'appareil avec des intervalles plus courts, en le faisant marcher alternativement vers la gauche et vers la droite. Administrer avec prudence quelques coups de maillet sur le carter du moteur. Séparer l'appareil de l'alimentation en air comprimé. Essayer de détacher le moteur en faisant tourner la fixation.
L'appareil ne se coupe pas.	Le joint torique du réducteur n'est plus bien en place ou défaillant.	Remplacer le joint torique

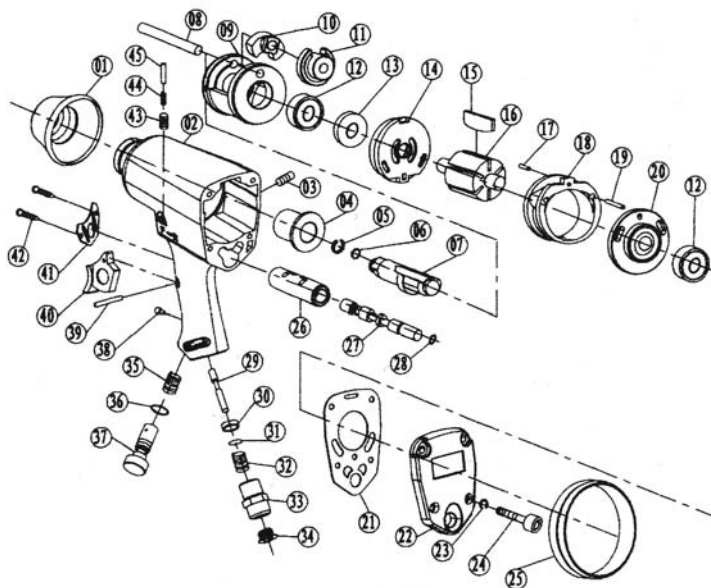
RECYCLAGE



Ce pictogramme signale que ce produit ne doit pas être éliminé dans les ordures ménagères, conformément aux directives relatives aux appareils électriques et électroniques usés (2002/96/CE) et à la réglementation nationale. Ce produit doit être remis à un centre de récupération prévu à cet effet. Ceci peut se faire soit en rendant le produit, lors de l'achat d'un article analogue, soit en le remettant à un centre de récupération agréé pour le recyclage d'appareils électriques et électroniques usés. À cause des matières potentiellement dangereuses fréquemment renfermées dans les appareils électriques et électrotechniques usés, la manipulation non conforme d'appareils usés peut avoir des répercussions négatives aussi bien sur l'environnement que sur la santé de personnes. En éliminant ce produit de façon conforme, vous contribuez d'autre part à une exploitation effective des ressources naturelles. Les informations relatives aux centres de récupération d'appareils usés vous seront fournies par l'autorité municipale compétente, le responsable de l'élimination des déchets de droit public, un centre autorisé pour l'élimination d'appareils électriques et électroniques usés ou par votre service de voirie.



DÉSIGNATION DES PIÈCES



LISTE DES PIÈCES DE RECHANGE DE LA VISSEUSE PNEUMATIQUE À PERCUSSION - KIT DE 1/2" Réf. : 0270301

1.	Caoutchouc protecteur	24.	Vis
2.	Boîtier	25.	Caoutchouc de protection
3.	Goujon	26.	Manchon de vanne
4.	Douille	27.	Valve d'inversion
5.	Bague de serrage	28.	Joint torique
6.	Joint torique	29.	Tige
7.	Percuteur	30.	Rondelle
8.	Cheville	31.	Bille d'acier
9.	Boîtier	32.	Ressort
10.	Pièce intermédiaire	33.	Raccord pneumatique
11.	Came d'entraînement	34.	Couvercle antipoussière
12.	Roulement à billes	35.	Ressort
13.	Joint d'huile	36.	Joint torique
14.	Capuchon avant	37.	Régulateur d'air
15.	Lame rotor	38.	Goujon
16.	Rotor	39.	Cheville
17.	Cheville	40.	Gâchette
18.	Vérin	41.	Protection de l'air évacué
19.	Goujon	42.	Goujon
20.	Capuchon arrière	43.	Vis
21.	Joint	44.	Ressort
22.	Protection du boîtier	45.	Cheville
23.	Rondelle		



Attestation de conformité CE

Nous, **WALTER WERKZEUGE SALZBURG GmbH**
Gewerbeparkstrasse 9, 5081 Anif, Autriche

certifions sur notre honneur que la machine ci-après mentionnée, ainsi que la version mise par nos soins sur le marché, répondent de par leur conception et leur forme de construction, aux directives de la réglementation CE en vigueur.

Désignation de la machine : Visseuse pneumatique à percussion - Kit de 1/2"

Désignation du modèle : RP7808

Réglementation CE en vigueur : Réglementation CE concernant les machines 98/37/CE

Normes harmonisées appliquées :

Hans Klimmer
Président Directeur Général

Anif, le 01-05-2008

Oliver Hahn
Directeur des achats

Carte de garantie

Année de construction : 05/2008 Modèle : Visseuse pneumatique à percussion - Kit de 1/2" RP7808

Nous vous félicitons pour l'achat de ce produit de qualité. Notre obligation par rapport à la qualité inclut bien évidemment notre SAV.

Si, malgré tout, des défauts devaient se présenter après la date d'achat dans le cadre d'une utilisation privée en raison de vices de matière ou de défauts d'usinage, nous accordons une garantie, conformément au droit à la prestation de garantie.



L'application de la garantie nécessite les conditions suivantes :

L'appareil n'a pas été utilisé de façon incorrecte, il n'a pas été surchargé, il n'a pas été utilisé avec de mauvais accessoires et les réparations n'ont été effectuées que par un atelier agréé.

Pour une utilisation professionnelle, on applique des conditions de garantie particulières.

Le certificat de garantie n'est valable qu'en combinaison avec le justificatif d'achat.

Veuillez conserver soigneusement ces deux pièces justificatives.

La durée de la garantie est de deux ans et commence le jour de l'achat. Veuillez par conséquent conserver le bon d'achat à titre de preuve. La garantie sera prolongée de la valeur du nombre de jours nécessaires à la réparation.

Durant la période de garantie, les appareils défectueux peuvent être envoyés **FRANCO DOMICILE** à l'adresse indiquée au verso du présent mode d'emploi. Nous déciderons, dans le cadre du droit à la prestation de garantie, s'il faut procéder à une réparation ou à un remplacement.

Si le justificatif d'achat original n'est pas joint, il sera exclusivement procédé à une réparation payante. Après expiration de la période de garantie, vous avez également la possibilité de nous renvoyer l'appareil défectueux **FRANCO DOMICILE**, afin de le faire réparer.

Les devis ainsi que les réparations après expiration de la période de garantie sont payants dans tous les cas de figure.

Afin de pouvoir traiter votre demande de manière simple et efficace, nous vous prions d'envoyer votre demande dans la mesure du possible par **E-mail** en indiquant votre **numéro de téléphone** (sous lequel il est possible de vous joindre aux heures d'ouverture de bureau) ainsi que la **référence** de votre appareil.

Veuillez nous envoyer votre appareil bien emballé avec une brève description du défaut et nous communiquer votre adresse (y compris le numéro de téléphone) par la même occasion.

WALTER®

Quality since 1919

Istruzioni per l'uso

Prego leggere e conservare

Set
Avvitatore
pneumatico
ad impulsi
Set 1/2"
15 pz.



Art. N° 0270301

www.walter-werkzeuge.com

INDICE

Avvertenze generali per la sicurezza	Pagina 27
Avvertenze per la sicurezza supplementari per l'uso del vostro apparecchio ad aria compressa	Pagina 28
Collegamento di apparecchi ad aria compressa	Pagina 28
Specifiche tecniche	Pagina 29
Funzioni	Pagina 29
Uso	Pagina 29
Collegamento	Pagina 30
Istruzioni di lubrificazione	Pagina 30
Uso	Pagina 31
Manutenzione	Pagina 31
Guasti	Pagina 32
Riciclaggio	Pagina 33
Schema dei componenti	Pagina 34
Elenco delle parti di ricambio	Pagina 34
Dichiarazione di conformità CE	Pagina 35
Scheda di garanzia	Pagina 35
Indirizzi dei centri di assistenza	Pagina 60

SPIEGAZIONE DEI SIMBOLI



= Utilizzare protezioni per l'udito



= Indossare occhiali protettivi



= Utilizzare maschera antipolvere



= Indossare guanti protettivi



= Leggere le istruzioni per l'uso



Avvertenze generali per la sicurezza

ATTENZIONE! Leggere tutte le istruzioni contenute nel manuale d'uso. L'inosservanza delle istruzioni di seguito riportate può avere come conseguenza shock da scossa elettrica, incendi o lesioni gravi. Il termine „elettroutensile“ di seguito utilizzato è riferito sia agli utensili ad azionamento elettrico (con cavo di alimentazione) sia agli utensili a batteria (senza cavo di alimentazione).

CONSERVATE CON CURA QUESTE ISTRUZIONI.

1) Luogo di lavoro

- Mantenete la zona di lavoro sempre pulita e in ordine.** Il disordine e la scarsa illuminazione della zona di lavoro possono essere causa d'infortunio.
- Non impiegate l'elettroutensile in un ambiente a rischio di esplosione nel quale si trovano sostanze, gas o polveri infiammabili.** Gli elettroutensili generano scintille che potrebbero incendiare polveri o vapori.
- Allontanate dal vostro raggio di lavoro bambini e altre persone mentre state lavorando.** In caso di distrazione potreste perdere il controllo dell'elettroutensile.
- Tenetevi conto delle influenze dell'ambiente.**
- Provvedete ad una buona illuminazione sul posto di lavoro.**

2) Norme di sicurezza elettriche

- La spina elettrica dell'elettroutensile deve essere adeguata alla presa di corrente.** La spina elettrica non deve essere in alcun modo modificata. Non utilizzate adattatori in combinazione ad elettroutensili con collegamento a massa. Spine e prese non modificate riducono il rischio di scossa elettrica.
- Evitate il contatto del corpo con superfici collegate a massa, come tubi, impianti di riscaldamento, forni e piani di cottura elettrici e frigoriferi.** Se il vostro corpo viene collegato a massa, sussiste un elevato rischio di subire scosse elettriche.
- Protegete l'elettroutensile dalla pioggia e dall'umidità.** Le infiltrazioni d'acqua in un elettroutensile aumentano il rischio di scossa elettrica.
- Non utilizzate il cavo di alimentazione per trasportare, appendere o scollegare l'elettroutensile dalla presa di corrente.** Proteggete il cavo dal calore, dall'olio, da bordi taglienti o da parti dell'elettroutensile in movimento. I cavi danneggiati o attorcigliati aumentano il rischio di scossa elettrica.
- Se lavorate all'aperto, utilizzate solo prolunghe omologate per gli impieghi esterni.** L'uso di un cavo di prolunga omologato per esterni riduce il rischio di scossa elettrica.
- Controllate regolarmente i cavi di prolunga e sostituiteli se sono danneggiati.** Utilizzate i tamburi di avvolgimento per cavi solo quando sono svolti.
- Se il funzionamento dell'elettroutensile in un ambiente umido è inevitabile, utilizzate un interruttore automatico di protezione per correnti di guasto.** L'uso di un interruttore di protezione per correnti di guasto riduce il pericolo di una folgorazione.

3) Sicurezza personale

- Durante il lavoro, non distogliete mai l'attenzione da ciò che state facendo e procedete con cautela.** Non utilizzate l'elettroutensile se siete stanchi o siete sotto l'influsso di droghe, alcol o farmaci. Un solo attimo di distrazione nell'utilizzo dell'elettroutensile può causare serie lesioni.
- Usate adeguate protezioni personali e indossate sempre occhiali protettivi.** L'utilizzo di protezioni personali, come mascherine antipolvere, scarpe antinfortunistiche antiscivolo, elmetto protettivo o protezioni per l'udito riduce il rischio di lesioni.
- Evitate l'azionamento accidentale dell'elettroutensile.** Prima di inserire la spina nella presa di corrente, assicuratevi che l'interruttore sia in posizione "SPENTO". Trasportando l'elettroutensile tenendo il dito sull'interruttore o collegandolo alla rete elettrica con l'interruttore inserito sono comportamenti che aumentano il rischio di infortuni.
- Prima di utilizzare l'elettroutensile, accertatevi che eventuali utensili di regolazione, chiavi di servizio o cacciaviti siano stati rimossi.** Un cacciavite o una chiave posti su un componente rotante dell'elettroutensile possono causare lesioni.
- Non sopravvalutatevi.** Quando lavorate mantenete sempre una posizione stabile e sicura. In questo modo potrete controllare meglio l'elettroutensile in situazioni inaspettate.
- Indossate indumenti adeguati.** Non indossate indumenti troppo ampi né bracciali, anelli o catenine. Tenete lontano capelli, indumenti e guanti dalle parti in movimento. Indumenti ampi, catenine o capelli lunghi potrebbero intrappolarsi nelle parti mobili dell'elettroutensile.

g) Se è possibile montare dispositivi di aspirazione e raccolta delle polveri, assicuratevi che questi siano correttamente collegati ed utilizzati. L'utilizzo di tali dispositivi riduce i pericoli causati dalle polveri.

4) Norme di utilizzo degli elettroutensili

- Non sovraccaricate l'elettroutensile. Utilizzate l'elettroutensile adatto per il vostro lavoro.** Con l'elettroutensile giusto lavorate meglio e in modo più sicuro entro il campo di potenza indicato.
- Non utilizzate l'elettroutensile se l'interruttore è guasto.** Un elettroutensile difficile o impossibile da accendere o spegnere è molto pericoloso e deve essere assolutamente riparato.
- Scollegate la spina dalla presa elettrica prima di effettuare regolazioni all'elettroutensile, sostituire gli accessori o riporre l'elettroutensile.** Questa precauzione evita l'accensione involontaria dell'elettroutensile.
- Quando non lo usate, riponete l'elettroutensile lontano dalla portata dei bambini. Non lasciate usare l'utensile a persone inesperte o che non hanno letto queste istruzioni.** Gli elettroutensili sono pericolosi se usati da persone inesperte.
- Abbiate cura del vostro elettroutensile. Controllate che le parti mobili funzionano in modo corretto e che non siano bloccate, che non vi siano componenti rotti o danneggiati in modo da compromettere la funzione sicura dell'elettroutensile.** Fate riparare i componenti danneggiati prima di usare l'elettroutensile. Molti infortuni sono causati dall'incuria e da elettroutensili mal controllati.
- Mantenete gli utensili da taglio ben affilati e puliti.** Gli utensili da taglio ben curati e con bordi taglienti affilati sono meno soggetti a bloccarsi e sono più semplici da guidare.
- Impiegate l'elettroutensile, gli accessori, gli utensili abrasivi ecc. nei modi descritti da queste istruzioni e secondo gli usi prestabiliti per questo particolare tipo di elettroutensile. Rispettare le condizioni di lavoro e le operazioni da eseguire prescritte.** L'utilizzo degli elettroutensili per scopi diversi da quelli prestabiliti può generare situazioni pericolose.
- Tenetevi le impugnature asciutte, pulite e libere da olio e grasso.**

5) Assistenza

- Fate riparare il vostro elettroutensile solo da tecnici specializzati qualificati e solo impiegando ricambi originali.** In questo modo si garantisce la sicurezza dell'elettroutensile.

6) Ulteriori avvertenze per la sicurezza

- ATTENZIONE:** L'utilizzo di accessori o di dispositivi supplementari diversi da quelli indicati nel manuale d'uso può essere causa d'infortunio. Utilizzate esclusivamente parti di ricambio originali.
- Mantenete funzionali tutti i dispositivi di sicurezza. Non rimuovete né disabilitate i dispositivi di sicurezza.**
- Non lasciate in funzione la macchina se incustodita.** Disinserite sempre l'elettroutensile e appoggiatelo soltanto dopo che l'utensile abrasivo si è completamente fermato.
- Assicuratevi che il pezzo in lavorazione sia bloccato.** Per bloccare il pezzo, utilizzate appositi morsetti o una morsa. Così il pezzo è bloccato in modo più sicuro rispetto che con le vostre mani e permette l'azionamento della macchina con entrambe le mani.
- Rumorosità:** Si utilizzano elettroutensili a motore, si consiglia l'uso di cuffie insonorizzanti.
- Protezione dalla polvere:** Per eseguire lavori che prevedono la formazione di polveri, indossate una mascherina protettiva. Se la macchina è dotata di attacco per aspirapolvere e/o sacco raccogli-polvere, collegate l'aspirapolvere o il sacco raccogli-polvere.
- Le prese elettriche per esterni devono essere provviste di interruttore di sicurezza per correnti di guasto.** Questo è previsto dalla normativa d'installazione degli impianti elettrici. Tenete conto di ciò nell'utilizzare il vostro elettroutensile.
- Cavo di connessione:** Se il cavo è danneggiato, deve essere sostituito con un cavo specifico, da richiedere al costruttore dell'apparecchio o al servizio assistenza. La sostituzione del cavo elettrico deve essere eseguita esclusivamente dal costruttore o dal relativo servizio assistenza oppure da persone parimenti qualificate.
- Dispositivi di sicurezza e parti che presentano danni devono essere riparati oppure sostituiti da un'officina specializzata riconosciuta in modo conforme ai regolamenti, salvo specifica diversa nelle istruzioni per l'uso.**

Avvertenze supplementari per la sicurezza per l'utilizzo del vostro apparecchio ad aria compressa



- Prima di lavorare con gli utensili ad aria compressa, è necessario avere letto e compreso le istruzioni per l'uso e la manutenzione.
- Quando utilizzate l'apparecchio, abbiate cura di non indossare orologi, anelli, gioielli o indumenti troppo ampi.
- Proteggete voi stessi e l'ambiente dai pericoli di infortuni adottando misure di sicurezza adeguate.
- Non si deve superare la pressione di lavoro massima indicata sugli apparecchi.
- Occorre sempre inserire a monte degli apparecchi ad aria compressa una valvola riduttrice della pressione con la quale sia possibile impostare la pressione di esercizio prescritta.
- Il tubo flessibile dell'aria compressa va sempre mantenuto lontano da calore, olio e spigoli vivi. Controllate sempre il tubo flessibile prima di utilizzare l'apparecchio.
- Fate funzionare gli apparecchi solo con un compressore.
- Il funzionamento con bombole di aria compressa non è consentito.
- L'uso di utensili ad aria compressa con gas infiammabili / combustibili è vietato. (pericolo di esplosione).
- Indossate sempre occhiali protettivi, protezioni per l'udito e guanti da lavoro.
- Impiegate esclusivamente bussole idonee per avvitatori ad impulsi.
- Non usate gli utensili ad aria compressa per scopi diversi da quelli previsti.
- Tenete gli utensili ad aria compressa lontano dai bambini.
- Non dirigere mai degli utensili ad aria compressa contro persone oppure animali.
- Il collegamento deve essere effettuato solo tramite un raccordo ad innesto rapido.
- Per le riparazioni utilizzate solo parti di ricambio originali. L'impiego di ricambi non originali può provocare danni pericolosi.
- Prima di eseguire lavori di manutenzione, regolazione e riparazione oppure quando non si utilizza l'apparecchio, scollegatelo dall'alimentazione dell'aria compressa.
- Utilizzate l'apparecchio solo se è in condizioni funzionali perfette.
- In caso di dubbio, prima dell'uso fatevi consigliare da un esperto.
- Le riparazioni devono essere eseguite esclusivamente da persone qualificate.
- Rispettate sempre la pressione di esercizio massima indicata sull'apparecchio.
- Non maneggiare l'apparecchio tenendolo dal tubo flessibile.

Quando si scollega il raccordo è assolutamente necessario tenere fermo il tubo flessibile. Per effetto del contraccolpo si possono provocare delle lesioni.

COLLEGAMENTO DI APPARECCHI AD ARIA COMPRESSA

Prima di inserire o, rispettivamente, di scollegare degli utensili ad aria compressa, riducete la pressione del vostro compressore, servendovi del riduttore di pressione. Se dovesse essere assolutamente necessario scollegare un apparecchio sotto forte pressione dal raccordo, occorre assolutamente tenere fermo il tubo flessibile, in quanto vi è pericolo di lesioni a causa del contraccolpo.

SPECIFICHE TECNICHE

Attacco:	1/2"
Velocità a vuoto:	7.000 giri/min
Coppia massima:	310 Nm
Consumo d'aria:	200 – 250 l/min
Pressione d'esercizio:	6 bar
Tubo consigliato	Ø: 5 – 8 mm
Peso:	2,5 kg

CE

Il livello di pressione acustica continua dell'apparecchio ammonta tipicamente a 92,6 dB(A).
Il livello di rumorosità durante il lavoro può superare i 103,6 dB(A). **Utilizzare protezioni per l'udito!**
La vibrazione mano - braccio ammonta tipicamente a 2,8 m/s²

FUNZIONI

1. Attacco
2. Pulsante di attivazione
3. Collegamento aria compressa
4. Valvola di regolazione aria
5. Commutatore rotazione sinistrorsa / destrorsa



USO

L'avvitatore pneumatico ad impulsi è adatto all'uso per l'hobby e nell'artigianato. Serve in particolare per la rimozione e l'avvitamento di dadi e viti. E' quindi ideale anche per il cambio dei pneumatici, lavori di assemblaggio in generale ed altri impieghi d'officina. Non utilizzare l'apparecchio per scopi diversi da quelli previsti.

COLLEGAMENTO

- Assicuratevi che il tubo flessibile dell'aria compressa sia privo di pressione prima di collegarvi l'apparecchio.
- La pressione d'esercizio è di 6 bar.
- **Attenzione:** Assicuratevi che l'aria compressa sia pulita e che la pressione d'esercizio non superi i 6 bar durante l'utilizzo. Una pressione eccessiva o l'aria sporca possono ridurre notevolmente la durata dell'apparecchio o provocare danni pericolosi.
- Il serbatoio d'aria compressa del compressore dovrebbe essere svuotato quotidianamente, in quanto l'acqua nel sistema ad aria compressa può danneggiare l'apparecchio.
- Pulite il filtro dell'aria una volta alla settimana.
- In caso di tubi flessibili dell'aria compressa molto lunghi (oltre gli 8 metri), si dovrebbe all'occorrenza aumentare il diametro del tubo per garantire il perfetto funzionamento dell'avvitatore pneumatico ad impulsi.

ISTRUZIONI DI LUBRIFICAZIONE

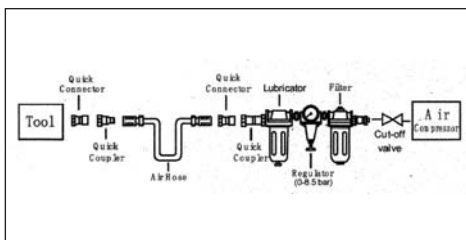
- Per prolungare la durata dell'apparecchio eseguendo una corretta manutenzione, si raccomanda l'uso di un oliatore automatico. L'oliatore deve essere regolarmente controllato e riempito con un olio specifico. Per quanto riguarda le regolazioni, vi preghiamo di rivolgervi al produttore o di consultare le istruzioni relative all'oliatore automatico.
- Gli apparecchi privi di oliatore automatico devono essere lubrificati almeno una volta al giorno o dopo 2 ore di lavoro, in base alle condizioni di impiego, applicando 2 - 6 gocce d'olio direttamente sul raccordo dell'aria compressa dell'apparecchio.
- Al termine del lavoro, è necessario lubrificare ancora una volta l'apparecchio e utilizzarlo per almeno altri 30 secondi. Questo per garantire che l'apparecchio sia di nuovo funzionale anche dopo un periodo di inutilizzo. L'apparecchio deve essere riposto in un luogo pulito ed asciutto.

Attenzione: Impiegate esclusivamente lubrificanti (oli) idonei per apparecchi ad aria compressa.

Lubrificazione senza oliatore automatico



Lubrificazione con oliatore automatico



USO

Attenzione: Prima di lavorare con gli utensili ad aria compressa, è necessario avere letto e compreso le istruzioni per l'uso e la manutenzione.

- Impiegate esclusivamente bussole idonee per avvitatori ad impulsi.
- Collegate l'apparecchio all'alimentazione dell'aria compressa.
- Posizionate la bussola sul dado o sulla vite desiderata e premete il pulsante di attivazione.
- Per invertire il senso di rotazione, premete il commutatore (5). „R“ per rotazione sinistrorsa e „F“ per rotazione destrorsa.
- La quantità d'aria è regolabile agendo sulla valvola di regolazione (4) posta nella parte inferiore dell'apparecchio.

**Attenzione: Non esercitate ulteriore forza mentre utilizzate l'apparecchio.
Attenzione: Non fate girare a vuoto l'apparecchio per troppo tempo in quanto questo potrebbe accorciarne la durata.**

MANUTENZIONE

**Attenzione: Prima di eseguire lavori di manutenzione, regolazione e riparazione oppure quando non si utilizza l'apparecchio, scollegatelo dall'alimentazione dell'aria compressa.
Attenzione: Per le riparazioni utilizzate solo parti di ricambio originali. L'impiego di ricambi non originali può provocare danni pericolosi.**

- Lubrificate l'avvitatore pneumatico ad impulsi una volta alla settimana come descritto nelle istruzioni di lubrificazione.
- Non utilizzate bussole consumate o danneggiate.
- La potenza incostante o insufficiente dell'apparecchio può avere le seguenti cause:
 - a. Perdite, umidità o restringimenti nella linea di alimentazione dell'aria compressa. Dimensioni o tipologia errata del tubo flessibile dell'aria compressa.
 - b. Anche i depositi di sporco appiccicoso possono ridurre la potenza dell'apparecchio. Se l'alimentazione dell'aria compressa o l'apparecchio stesso sono dotati di filtro, è necessario smontarlo, controllarlo e all'occorrenza pulirlo.
- Al termine dei lavori, scollegare l'apparecchio dall'alimentazione dell'aria compressa, pulirlo e riporlo in un luogo inaccessibile ai bambini.

GUASTI

Attenzione: Se si verifica un guasto durante la funzione, è necessario sospendere immediatamente il lavoro per evitare serie lesioni.

Attenzione: Le riparazioni devono essere eseguite esclusivamente da persone qualificate.

ERRORE	CAUSA	RIMEDIO
L'apparecchio funziona alla velocità normale ma ha una perdita di potenza.	Parti del motore usurate. La coppia frizione è usurata o bloccata per lubrificazione eccessiva.	Lubrificare la scatola della frizione. Eseguire un controllo per escludere un'eccessiva lubrificazione. Il livello dell'olio della scatola della frizione deve arrivare solo fino a metà. Avvertenza: Il surriscaldamento è perlopiù indice di lubrificazione insufficiente dell'apparecchio. Un apparecchio sottoposto a sollecitazioni elevate richiede spesso una lubrificazione più frequente.
Velocità troppo bassa. Dall'uscita fuoriesce un po' d'aria.	Parti del motore sono bloccate dallo sporco. Alimentazione d'aria compressa insufficiente.	Controllare il grado di intasamento del filtro dell'alimentazione d'aria compressa. Lubrificare l'apparecchio secondo le istruzioni descritte. Se possibile, azionare l'apparecchio per brevi intervalli variando tra rotazione sinistrorsa e destrorsa. Se necessario, ripetere le operazioni sopra elencate.
L'apparecchio non si mette in moto. L'aria compressa fuoriesce completamente dall'uscita.	Il motore è inceppato per accumulo di materiale.	Lubrificare l'apparecchio secondo le istruzioni descritte. Se possibile, azionare l'apparecchio per brevi intervalli variando tra rotazione sinistrorsa e destrorsa. Picchiare con cautela la scatola motore con un martelletto di gomma. Scollegare l'apparecchio dall'alimentazione d'aria compressa. Se possibile, liberare il motore ruotando l'attacco.
L'apparecchio non si disinserisce.	L'O-Ring della valvola a farfalla non è posizionato correttamente o è difettoso.	Sostituire l'O-Ring.

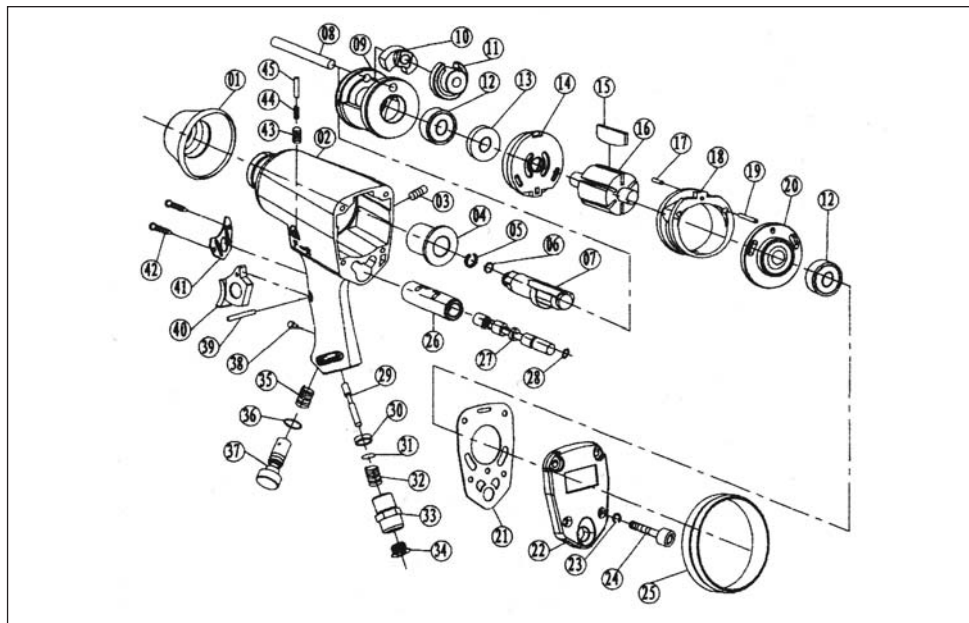
RICICLAGGIO



Questo simbolo indica che, in conformità alla direttiva sugli apparecchi elettrici ed elettronici usati (2002/96/CE) ed alle leggi nazionali, questo prodotto non deve essere smaltito insieme ai rifiuti domestici. Questo prodotto deve essere consegnato ad un centro di raccolta preposto. Questo può essere fatto, per esempio, restituendolo quando si acquista un prodotto analogo, oppure consegnandolo ad un centro di raccolta autorizzato per il riciclaggio di apparecchi elettrici ed elettronici usati. A causa delle sostanze potenzialmente pericolose, che sono spesso contenute in apparecchi elettrici ed elettronici usati, il comportamento inappropriato con apparecchi usati può avere effetti negativi per l'ambiente e per la salute umana. Mediante lo smaltimento appropriato di questo prodotto contribuite inoltre ad uno sfruttamento efficiente delle risorse naturali. Riceverete informazioni sui centri di raccolta per apparecchi usati richiedendole alla vostra amministrazione comunale, all'ente di diritto pubblico incaricato dello smaltimento, ad un ente autorizzato allo smaltimento di apparecchi elettrici ed elettronici usati oppure alla vostra nettezza urbana.



SCHEMA DEI COMPONENTI



LISTA DEI RICAMBI SET AVVITATORE PNEUMATICO AD IMPULSI 1/2" Art. N°: 0270301

1.	Protezione in gomma	24.	Vite
2.	Corpo esterno	25.	Protezione in gomma
3.	Perno	26.	Anello di tenuta valvola
4.	Boccola	27.	Valvola di commutazione
5.	Anello di serraggio	28.	O-Ring
6.	O-Ring	29.	Albero
7.	Percussore	30.	Rondella-spessore
8.	Spina	31.	Sfera in acciaio
9.	Scatola	32.	Molla
10.	Inserto intermedio	33.	Raccordo aria compressa
11.	Camma di comando	34.	Tappo antipolvere
12.	Cuscinetto a sfere	35.	Molla
13.	Guarnizione olio	36.	O-Ring
14.	Terminale anteriore	37.	Valvola di regolazione aria
15.	Aletta rotore	38.	Perno
16.	Rotore	39.	Spina
17.	Spina	40.	Pulsante di attivazione
18.	Cilindro	41.	Coperchio scarico aria
19.	Perno	42.	Perno
20.	Terminale posteriore	43.	Vite
21.	Guarnizione	44.	Molla
22.	Coperchio	45.	Spina
23.	Rondella-spessore		



Dichiarazione di conformità CE

Con la presente, noi, **WALTER WERKZEUGE SALZBURG GmbH**
Gewerbeparkstrasse 9, 5081 Anif, Austria

dichiariamo che la macchina di seguito indicata è conforme, per concezione e struttura costruttiva nonché nella versione messa in circolazione, alle norme pertinenti stabilite nelle direttive CE.

Denominazione della macchina: Set Avvitatore pneumatico ad impulsi 1/2"

Denominazione del modello: RP7808

Direttive CE pertinenti: Direttiva CE sulle macchine 98/37/CE

Norme armonizzate applicate:


Hans Klimmer
Amministratore delegato

Anif, 01-05-2008


Oliver Hahn
Direttore Acquisti

Scheda di garanzia

Anno di fabbricazione: **05/2008**

Modello: **Set Avvitatore pneumatico ad impulsi 1/2" RP7808**

Congratulazioni per l'acquisto di questo prodotto di qualità. Il nostro impegno al servizio della qualità si estende naturalmente anche al nostro servizio di assistenza clienti.

Se dopo la data di acquisto si riscontrassero nell'uso privato dell'apparecchio difetti imprevisti riconducibili a vizi del materiale o di fabbricazione, accordiamo garanzia in conformità al diritto di prestazione di garanzia.



La prestazione di garanzia presuppone: che l'apparecchio non sia stato usato in modo improprio, sottoposto a sovraccarico, utilizzato con accessori non adatti e che le riparazioni siano state effettuate esclusivamente da centri autorizzati.

Per l'impiego commerciale valgono condizioni particolari di prestazione di garanzia.

Il certificato di garanzia è valido solo se accompagnato dalla prova di acquisto. Si prega pertanto di conservare entrambi con cura.

La durata della garanzia ammonta a 2 anni e comincia il giorno dell'acquisto. Per favore conservate lo scontrino di cassa come prova dell'acquisto. La garanzia si prolunga nella misura dei giorni della durata della riparazione.

Gli apparecchi difettosi in garanzia possono essere inviati **FRANCO DOMICILIO** all'indirizzo riportato sul retro di questo libretto d'istruzioni. Decideremo nel quadro del diritto di prestazione di garanzia se provvedere alla riparazione o alla sostituzione dell'apparecchio.

In assenza della prova di acquisto originale, la riparazione si effettuerà solo a pagamento.

Al termine del periodo di garanzia avrete comunque la possibilità di rinviarci l'apparecchio difettoso **FRANCO DOMICILIO** per la riparazione. I preventivi e le riparazioni a garanzia già scaduta verranno eseguiti esclusivamente a pagamento.

Al fine di poter trattare la Vostra richiesta in modo semplice e efficiente, Vi preghiamo di inviarci le richieste se possibile per **e-mail**, indicando il **recapito telefonico** (a cui siete raggiungibili negli orari di ufficio) e il **numero di articolo** dell'apparecchio.

Per favore inviateci il prodotto imballato bene con una breve descrizione dell'errore come pure con il vostro indirizzo (compreso il numero telefonico).

Gli obblighi legali di garanzia di chi effettua la consegna non vengono limitati dalla garanzia stessa.

WALTER®

Quality since 1919

Operating manual

Read carefully and keep for future reference

15 Piece 1/2" Impact wrench set



Art. No. 0270301

www.walter-werkzeuge.com

TABLE OF CONTENTS

General safety instructions	Page 39
Additional operational safety instructions for your air tool	Page 40
Connecting air tools to a source of compressed air	Page 40
Technical specifications	Page 41
Features	Page 41
Scope of use	Page 41
Compressed air connection	Page 42
Lubrication	Page 42
Using the tool	Page 43
Maintenance	Page 43
Troubleshooting	Page 44
Recycling	Page 45
Parts diagram	Page 46
Parts List	Page 46
CE Declaration of Conformity	Page 47
Warranty Certificate	Page 47
Service addresses	Page 60

SYMBOLS USED IN THIS MANUAL



= Wear ear protection



= Wear eye protection



= Wear a dust mask



= Wear protective gloves



= Read the operating manual



General safety instructions

CAUTION! Read all safety instructions. Failure to comply with the following safety instructions can cause electric shock, fire, and/or serious injury. The term 'power tool' refers to mains powered power tools (with mains cable) and battery powered power tools (without mains cable).

KEEP THESE INSTRUCTIONS IN A SAFE PLACE

1. Workplace

- Keep your workplace clean and tidy. Messy and/or poorly lit workplaces can cause accidents.
- Do not operate the device in explosive environments where flammable liquids, fumes or dust are present. Power tools produce sparks which can ignite dust or fumes.
- Keep children and other people out of the area when operating the power tool. Distraction may lead to loss of control over the device.
- Pay attention to environmental influences.
- Ensure your workplace is well lit.

2. Electrical safety

- The mains plug must fit the socket. The plug may not be modified in any way. Do not use adaptors with earthed equipment. Unmodified plugs and appropriate sockets reduce the risk of electric shock.
- Avoid bodily contact with earthed objects (such as pipes, radiators, ovens and refrigerators). There is an increased risk of electric shock when your body is earthed.
- Keep the device out of rain and wet environments. Water in the device increases the risk of electric shock.
- Do not use the mains cable for purposes for which it is not intended, such as carrying or hanging up the device, and do not pull the cable to disconnect the machine from the mains. Protect the cable from heat, oil, sharp edges and moving parts. Damaged or twisted cables increase the risk of electric shock.
- When using the device outdoors, use only extension cables approved for outdoor use. Using an extension cable approved for outdoor use reduces the risk of electric shock.
- Check extension cables regularly for signs of damage. Damaged extension cables must be replaced. Cable reels should only be used when fully unrolled.
- If the use of the electric tool in a damp or wet environment is unavoidable, you should use an RCD protection device. Using such an RCD protection device reduces the risk of electric shock.

3. Personal safety

- Be attentive, concentrate on the job and use common sense when working with power tools. Do not operate the device when you are tired or under the influence of drugs, alcohol or medication. A moment of carelessness when using the device can lead to serious injury.
- Wear personal protective equipment and always use safety goggles. Wearing personal protective equipment appropriate to the type of power tool and the application (such as a dust mask, non-slip footwear, a safety helmet, safety goggles or ear protection) reduces the risk of injury.
- Avoid unintentionally starting the device. Ensure that the power switch is in the 'OFF' position before connecting the device to the mains. Carrying the device with your finger on the trigger or connecting the device to mains when switched on can lead to accidents.
- Remove any adjusting tools or keys before turning the device on. A tool or key connected to a rotating part of the tool can lead to injuries.
- Do not over-reach. Maintain a stable posture and keep your balance. This can improve your control over the device in unexpected situations.

f. Wear appropriate clothing. Do not wear loose fitting clothes or jewellery. Keep hair, clothing and gloves away from moving parts. Loose fitting clothes, jewellery or long hair can be caught up in moving parts.

g. If dust extraction or collection devices can be fitted, ensure these are connected and correctly operated.

Using these devices reduces the danger posed by dust.

4. Correct handling and operation of power tools

- Do not overload the device. Use the appropriate power tool for the job. You can work more safely and effectively using the appropriate power tool within the range of its capacity.
- Do not use power tools with defective power switches. A power tool which can no longer be switched on and off is dangerous and must be repaired.
- Disconnect the machine from the mains before carrying out adjustments, changing tools or accessories or putting the machine away. This precautionary measure prevents unintentional starting.
- Store power tools out of the reach of children when not in use. Do not allow persons who are unfamiliar with the device or have not read these instructions to use the device.
- Maintain the device with care. Ensure the moving parts function correctly and do not stick. Check whether parts are broken or so badly damaged that the device's functions are impaired. Have damaged parts repaired before operating the device. Many accidents are caused by badly maintained power tools.
- Keep cutting tools sharp and clean. Correctly maintained cutting tools with sharp edges are less likely to stick and are easier to use.
- Operate power tools, accessories and bits or tools according to these instructions and according to any particular regulations which may apply. Consider your working environment and the type of job you wish to do. Using power tools for jobs other than those intended can lead to dangerous situations.
- Keep the handles dry, clean and free of oil and grease

5. Service

- Have the machine repaired by qualified personnel. Ensure original replacement parts are used. This ensures continued safe operation of the device.

6. Additional safety instructions

- CAUTION:** The use of accessories or attachments other than those recommend in this manual can lead to injury.
- Maintain all protective devices in good working order. Do not remove the protective devices.
- Do not allow the machine to run unattended. Switch the machine off and do not leave the machine until it has come to a complete stop.
- Secure the workpiece. Use a vice or clamping device to secure the workpiece. This is much safer than holding the workpiece by hand and allows you to operate the machine with both hands.
- Noise. It is recommended to wear ear protection when operating motor powered devices.
- Protection from dust. Wear a dust mask when doing jobs where dust is produced. If the machine is fitted with a connection for a vacuum device or a dust bag, connect a vacuum device or a dust bag.
- Outdoor mains outlets must, according to our regulations, be equipped with a residual-current-operated protection device (RCD). Please observe this when operating our tools.
- Mains cable. Damaged mains cables must be replaced using original replacement parts available from the manufacturer or an authorised service centre. Mains cables may only be replaced by the manufacturer, an authorised service centre or a similarly qualified person.
- Damaged parts or safety mechanisms must be replaced or repaired by an authorised workshop, if not stated differently in the operating instructions.



Additional operational safety instructions for your air tool



- Read and understand the operating and maintenance instructions before you start work with air tools.
- Do not wear watches, rings, jewellery or loose clothing when working with air tools.
- Protect yourself and the people around you by taking appropriate precautions against accidents.
- The maximum working pressure stated on the tools may not be exceeded.
- Air tools may only be connected to a source of compressed air fitted with a pressure reducer, which allows the correct working pressure to be set.
- Protect the compressed air hose from heat, oil and sharp edges. Always check the hose for signs of damage before you use the tool.
- Always use a compressor to operate the air tools.
- It is forbidden to operate air tools with a compressed air cylinder.
- It is strictly prohibited to operate air tools with combustible gases due to danger of explosion.
- Always wear safety goggles, hearing protection and protective gloves.
- Use only heavy duty sockets which are designed for use with impact wrenches.
- Air tools may not be used for purposes for which they were not designed.
- Keep air tools away from children.
- Never point air tools at people or animals.
- Air tools may only be connected to the air line by means of a quick-connect coupling.
- Only original replacement parts may be used for repairs. The use of other parts can be dangerous.
- Disconnect the tool from the compressed air when it is not in use and before performing any kind of repairs, adjustments or maintenance.
- The air tool may only be used when it is in good condition.
- In case of doubt seek advice from a competent person before you use the tool.
- Repairs may only be carried out by a qualified person.
- Always observe the maximum operating pressure stated on the tool.
- Do not carry the tool by the air hose.

Be sure to hold the air line tightly when disconnecting the coupling. The air line can whiplash which can lead to injury.

CONNECTING AIR TOOLS TO A SOURCE OF COMPRESSED AIR

Reduce the pressure using the regulator on your compressor before connecting or disconnecting air tools. Should it be necessary to disconnect an air tool from the air hose at full pressure be sure to hold the hose tightly to prevent the danger of injury caused by hose whiplash.

TECHNICAL DATA

Drive:	1/2"
No load speed	7,000 rpm
Max. torque:	310 Nm
Air flow:	200 – 250 l/min
Operating pressure:	6 bar
Recommended hose diameter	Ø: 5 – 8 mm
Weight:	2.5 kg

The unit's A-rated sound pressure level is typically 92.6 dB (A).
The working noise level can exceed 103.6 dB (A).
Wear ear protection!
Hand-arm vibration is typically 2.8 m/s²



FEATURES

- 1 Drive
- 2 Trigger
- 3 Connection nipple
- 4 Air flow regulator valve
- 5 Forward / reverse switch



SCOPE OF USE

The impact wrench is designed for home and DIY use, and is particularly suitable for driving and removing nuts and screws. The impact wrench is also ideal for changing car tyres, general assembly work and auto workshop use.

The impact wrench may not be used for any other purpose.

COMPRESSED AIR CONNECTION

- Ensure that the air hose is not under pressure before you connect the machine to the compressed air system.
- The operating pressure is 6 bar.
- **Note:** Ensure that the compressed air is clean and that the operating pressure does not exceed 6 bar. Contaminated compressed air or over-pressure can cause the service life of the machine to be significantly reduced or lead to damage.
- The compressor's tank should be emptied daily as condensate in the compressed air system can damage the tool.
- Clean the air filter once a week.
- If a longer hose is used (over 8 m) the hose diameter should be increased to ensure proper operation of the tool.

LUBRICATION

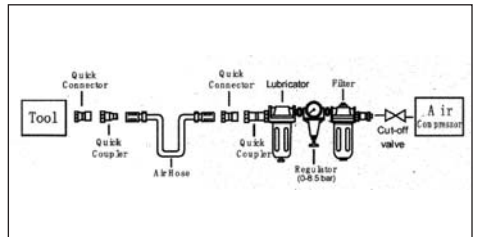
- To lengthen your tool's working life we recommend that you use an in-line oiler. The oiler should be checked regularly and refilled with suitable oil. Set the oiler according to the instructions provided by the manufacturer.
- If no in-line oiler is used, add 2 – 6 drops of oil to the gun through the connection nipple each day and subsequently every two hours, or more often if the tool is used heavily.
- Lubricate the tool when you finish work and run it at no load for at least 30 seconds. This ensures that the tool is in good condition after storage. The tool must be stored in a clean and dry place.

Caution: Only lubricants (oil) suitable for air tools may be used.

Lubrication without the use of an oiler



Lubrication with an oiler



USING THE MACHINE

Caution: Read and understand the operating and maintenance instructions before you start work with the air tool.

- Use only heavy duty sockets which are designed for use with impact wrenches.
- Connect the tool to a source of compressed air.
- Place the socket on the nut or screw you wish to tighten or loosen and pull the trigger.
- To change the direction of rotation press the switch (5). 'R' is for reverse and 'F' is for forward.
- The air flow can be adjusted using the air flow regulator valve (4).

Caution: Do not exert excessive pressure on the impact wrench, allow the tool to do the work for you.

Note: Do not run the tool with no load unnecessarily as this can reduce the working life of the tool.

MAINTENANCE

Caution: Disconnect the tool from the compressed air when it is not in use and before performing any kind of repairs, adjustments or maintenance.

Note: Only original replacement parts may be used for repairs. The use of other parts can be dangerous.

- Lubricate the impact wrench weekly as described in the 'lubrication' section of this manual.
- Do not use worn or damaged sockets.
- The following can lead to unsatisfactory or insufficient performance:
 - a. Leaks, moisture or constrictions in the compressed air supply system. Incorrect size of type of compressed air hose.
 - b. Dirty or sticky deposits in the tool can lead to reduced performance. If the compressed air supply system is fitted with a filter, this should be dismantled, checked and cleaned if necessary.
- After you finish work, disconnect the tool from the compressed air system, clean it and store it out of the reach of children.

TROUBLESHOOTING

Caution: If the tool develops a fault during operation stop work immediately in order to prevent the risk of serious injury.

Note: Repairs may only be carried out by a qualified person.

Problem	CAUSE	SOLUTION
The tool operates at normal speed but performance is reduced.	Parts of the motor are worn. The slip clutch is worn or jammed due to excessive lubrication.	Lubricate the clutch housing. Ensure that the tool is not excessively lubricated. The clutch housing must only be half full with oil. Note: Overheating is usually caused by insufficient lubrication. The tool requires more frequent lubrication when used for heavy duty work.
Speed too low. Air leaks from the output.	Parts of the motor are jammed due to dirt. Compressed air pressure too low.	Check the filter in your compressed air system for dirt. Lubricate the tool as described in this manual. If possible, switch the device rapidly from forward to reverse mode and run the tool. Repeat the steps above if necessary.
Drive does not rotate. Compressed air leaks from the output.	Motor is jammed due to a build-up of deposits.	Lubricate the tool as described in this manual. If possible, switch the device rapidly from forward to reverse mode and run the tool. Tap the motor housing carefully with a rubber mallet. Disconnect the tool from the compressed air supply. Clear the jam in the motor by turning the drive.
Tool does not switch off.	The O-ring on the throttle valve is dislocated or defective.	Replace the O ring

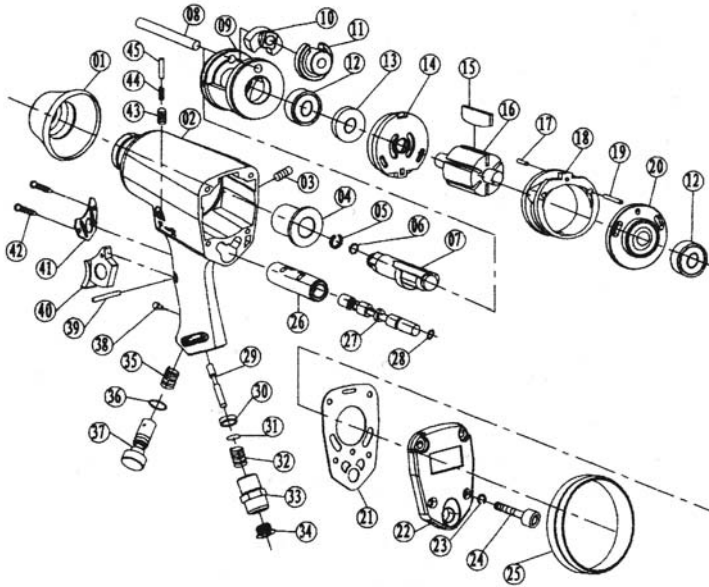
RECYCLING



This symbol indicates that this product may not be disposed of together with domestic waste in compliance with the (2002/96/EC) Regulation pertaining to waste electrical and electronic devices (WEEE). This product must be handed in at a collection point intended for the purpose. This can occur, for example, by returning it when a similar product is purchased or by handing it in at an authorised collecting point for the recycling of waste electrical and electronic equipment. Owing to potentially hazardous substances that are frequently contained in waste electronic equipment, incorrect handling of waste equipment may have a negative impact on the environment and on the health of human beings. By disposing of this product correctly, you are also contributing towards an efficient use of natural resources. Information on collecting points for waste equipment can be obtained from your local authority, the public waste disposal authority, an authorised institution for the disposal of waste electrical and electronic equipment or the waste collection services.



PARTS DIAGRAM



REPLACEMENT PARTS LIST FOR 1/2" IMPACT WRENCH SET Art. no.: 0270301

1. Rubber sleeve	24. Screw
2. Housing	25. Rubber sleeve
3. Bolt	26. Coupling sleeve
4. Bushing	27. Switch valve
5. Circlip	28. O ring
6. O ring	29. Shaft
7. Impact bolt	30. Washer
8. Pin	31. Steel ball
9. Housing	32. Spring
10. Intermediate piece	33. Connection nipple
11. Drive cam	34. Dust cap
12. Ball bearing	35. Spring
13. Oil seal	36. O ring
14. Frontal end cap	37. Air flow regulator valve
15. Rotor blade	38. Bolt
16. Rotor	39. Pin
17. Pin	40. Trigger
18. Cylinder	41. Exhaust cover
19. Bolt	42. Bolt
20. Rear end cap	43. Screw
21. Seal	44. Spring
22. Housing cover	45. Pin
23. Washer	



EC Declaration of Conformity

We, **WALTER WERKZEUGE SALZBURG GmbH**
Gewerbeparkstrasse 9, 5081 Anif, Austria

declare that the design and construction of the following machine, in the form supplied by us, comply with the requirements of the appropriate EC directives.

Product description: 1/2" Impact wrench set

Model: RP7808

Appropriate EC directives: EC – Machinery directive 98/37/EC

Applicable harmonised norms:


Hans Klimmer
Managing Director

Anif, 01-05-2008


Oliver Hahn
Purchasing Manager



Warranty Certificate

Year of manufacture: 05/2008

Model: 1/2" Impact wrench set RP7808

Congratulations!
You have made an excellent choice with the purchase of this quality product.

Our commitment to quality also includes our service. Should you, contrary to expectations, experience defects due to material or manufacturing faults during private use within 24 months of the date of purchase we shall be liable for warranty in accordance with statutory warranty



regulations, provided that:
- the device was not put to any use other than the intended
- was not overloaded
- was not used with the wrong accessories
- repairs were not carried out by any other than the authorized workshop.

The warranty certificate is only valid in connection with the receipt. Please keep both in a safe place. This warranty does not affect your statutory rights.

The product is guaranteed for a period of two years beginning on the day of purchase. Keep your purchase receipt safe as proof of the date of purchase. The guarantee period can only be extended for the duration of any repair required.

During the warranty period defective devices can be sent **FREIGHT PREPAID** to the service address stated at the end of this booklet. We will, at our discretion either repair or exchange the device in accordance with warranty legislation.

If the original receipt is not enclosed the repair will be charged for in all cases. After the warranty has expired you can still send defective devices for repairs **FREIGHT PREPAID** to the address stated below. Quotes as well as repairs after the warranty period are to be paid for in all cases.

Ensure the product is sent well packed as no responsibility can be accepted for items lost or damaged in transit. Include a short description of the problem if possible and do not forget to include your name, address and a daytime telephone number.

This warranty does not affect your statutory rights.

Lined writing area with 25 horizontal lines.

WALTER®

Quality since 1919

Upute za uporabu

Molimo pročitajte i sačuvajte

Pneumatski
udarni
odvijač
1/2"
15 kom.



Br. art. 0270301

www.walter-werkzeuge.com

SADRŽAJ

Opće sigurnosne napomene	stranica 51
Dodatne sigurnosne napomene za korištenje pneumatskog uređaja	stranica 52
Priključivanje pneumatskih uređaja	stranica 52
Tehnički podaci	stranica 53
Funkcije	stranica 53
Primjena	stranica 53
Priključivanje	stranica 54
Upute za podmazivanje	stranica 54
Rukovanje	stranica 55
Održavanje	stranica 55
Neispravnosti	stranica 56
Recikliranje	stranica 57
Shema dijelova	stranica 58
Popis rezervnih dijelova	stranica 58
CE-izjava o usklađenosti	stranica 59
Jamstveni list	stranica 59
Adrese servisa	stranica 60

ZNAČENJE SIMBOLA



= Nosite zaštitu protiv buke



= Nosite zaštitne naočale



= Nosite zaštitnu masku protiv prašine



= Nosite zaštitne rukavice



= Pročitajte ove upute za uporabu



Opći sigurnosni naputci

POZOR! Sve naputke pročitati. Pogreška nepodržavanje predstojećih naputaka može dovesti do strujnog udara, vatre ili teške ozljede. Naziv "električni alat" označava električni alat priključen na strujni (mrežni kablom), ili akumulatorski rad električnog alata (bez mrežnog kabla).

SPREMITE I DOBRO ČUVAJTE OVO UPUTSTVO

1) Radno mjesto

- Održavajte radno mjesto urednim.** *Nered na radnom mjestu može biti uzrokom nezgoda.*
- Ne radite s alatom u eksplozno opasnom okolišu, gdje se nalaze zapaljive tjestočni, plinovi ili prašina.** *Električni alat stvara iskre, koje prašinu ili paru zapaliti mogu.*
- Držite djecu i drugo osoblje pri radu dalje od električnog alata.** *Smetnjom možete izgubiti kontrolu nad strojem.*
- Obratite pozornost na utjecaj okoline**
- Vodite računa za dobro prozračivanje radnog prostora.**

2) Električna sigurnost

- Priključni utikač na stroju mora odgovarati utičnici.** *Utikač se ne smije ninakav način izmjenjivati. Ne koristite nikakav adapter zajedno s uzemljenim strojem. Neizmjenjen utikač i odgovarajuća utičnica smanjuju riziko strujnog udara.*
- Izbjegavajte dodir tijelom s uzemljenim površinama, kao što su cijevi, grijači, peći, hladnjaci.** *Postoji povećani riziko strujnog udara ako su njihova tijela uzemljena.*
- Čuvajte stroj od kiše i vlage.** *Dotjecanje vode u električni stroj povećava riziko strujnog udara.*
- Ne odstranjujte kabal, radi prenošenja stroja, spremili, ili izvukli utikač iz utičnice.** *Držite kabal dalje od grijanja, ulja, oštri rubova, pokretnih dijelova stroja. Oštećeni i uvijeni kablovi povećavaju riziko od strujnog udara.*
- Ako sa strojem radite na otvorenom primjenite produžni kabal koji je dozvoljen za okoliš.** *Primjena za okolinu dopuštenog produžnog kabla smanjuje riziko od strujnog udara.*
- Kontrolirajte redovito produžetak vodiča zamjenite ga, kad je oštećen.** *Produžni kabal samo u uredno spremljenom stanju koristiti.*
- Ako se ne može izbjeći uporaba električnog alata u vlažnom okruženju, koristite zaštitnu sklopku.** *Uporaba zaštitne sklopke smanjuje opasnost od strujnog udara.*

3) Sigurnost osoblja

- Budite pažljivi, pazite, radite razumno s alatom.** *Ne radite s električnim alatom ako ste umorni ili ste pod utjecajem alkohola, droge ili lijekova. Jedan trenutak nepažnje može dovesti do ozbiljnih ozljeda.*
- Nosite opremu za zaštitu na radu i uvijek jedne zaštitne naočale.** *Nošenje opreme za zaštitu na radu, kao što su zaštitna maska, neproklizive obuče, zaštitni šljem, zaštita sluha, shodno vrsti električnog alata, smanjuje ozbiljnih ozljeda.*
- Izbjegavajte neoprezno puštanje u rad. Uvjerite se da je prekidač u položaju "AUS" prije nego što utaknete utikač u utičnicu.** *Ako pri nošenju stroja prst držite na prekidaču, ili stroj uključen na strujni krug priključujete, može doći do ozbiljnih ozljeda.*
- Odstranite zaporni alat i ključeve prije nego što uključite stroj.** *Alat ili ključ, koji se u okruženju dijelu stroja nalazi, može dovesti do ozbiljnih ozljeda.*
- Ne preценjivajte se. Vodite računa o sigurnom položaju i ravnoteži.** *Tako možete stroj u neočekivanoj situaciji bolje kontrolirati.*

f) **Nosite prikladnu odjeću. Ne nosite dugu odjeću ili nakit.** *Držite kosu, odjeću i radne rukavice dalje od pokretnih dijelova. Komotnija odjeća, ili duga kosa mogu zapeti za pokretne dijelove stroja.*

g) **Ako se sistem za usisavanje prašine može namontirati, vodite računa, da je ispravno priključen i točno primijenjen.** *Primjena ovog sistema smanjuje prašinu.*

4) Brižan rad s električnim alatom

- Ne preopterećujte stroj. Primijenite za Vaš rad odgovarajući električni alat.** *S odgovarajućim alatom radite bolje, sigurnije u navedenim okolnostima radnog učinka.*
- Ne primjenjujte električni alat, čiji je prekidač u kvaru.** *Električni alat koji se nemože uključiti ili isključiti je opasan i mora se popraviti.*
- Izvucite utikač iz utičnice prije nego počnete raditi s strojem, rezervne dijelove mijenjajte, ili stroj spremate.** *Ove sigurnosne mjere sprečavaju neoprezno uključivanje stroja.*
- Spremite električni alat dalje od djece, ili nepovjerljivih osoba, koji nisu pročitali ovo uputstvo za uporabu.** *Opasno je korištenje električnog alata od neiskusnih osoba.*
- Održavajte alat brižno. Kontrolirajte, da li su pokretni dijelovi slobodni i ispravni, da li su dijelovi polomljeni i oštećeni, da funkcija stroja ne bude ugrožena. Neispravne dijelove stroja popravite.** *Mnoge radne nezgode su prouzročene neredovitim održavanjem alata.*
- Držite rezne alate oštrim i čistim.** *Brižno održavani rezni alati se manje uglavljuju i lakše rukovode.*
- Koristite električni alat, pribor, radni alat itd. shodno naputcima kako je to propisano specijalnom prema tipu stroja. Obratite pri tome pozornost na radne uvjete i izvedene radnje.** *Korištenje električnih alata u svrhe kako to nije propisano namjenom može dovesti do opasne situacije.*
- Držite rukohvat suhim, čistim, nenauljtitim i nenamšćenim.**

5) Servis

a) **Održavanje stroja prepustite kvalificiranom stručnom osoblju i koristite samo originalne dijelove.** *Time će biti povećana sigurnost korištenja stroja.*

6) Daljnji sigurnosni naputci.

- POZOR:** *Uporaba drugih rezervnih dijelova, nego što je u uputstvu opisano, ili dopunskog alata može dovesti do ozljede. Koristite samo originalne rezervne dijelove.*
- Držite sve zaštitne naprave u funkciji. Ne odstranjujte i ne blokirajte zaštitne naprave.**
- Stroj ne pštajte u rad bez kontrole.** *Stroj isključite i napustite tek kad je u potpunosti zaustavljen.*
- Osigurajte izradak.** *Za stezanje izratka koristite stezne naprave ili škripce. Oni će se na taj način sigurnije držati nego s rukom, a moguće je rukovanje električnim alatom s obje ruke.*
- Stvaranje buke.** *Pri radu s strojem koristite slušnu zaštitu.*
- Zaštita od prašine.** *Kod razvijanja prašine koristite masku za disanje. Ako je stroj opremljen priključkom za usisavač i/ili neki uređaj za hvatanje, priključite usisavač ili vrećicu za prašinu.*
- Rad s produžnim kabeleom na otvorenom mora se raditi s ispravnim utikačem.** *To zahtijevaju instalacijski propisi. Molimo, obratite pozornost na to pri radu s našim strojem.*
- Priključni kabal.** *Ako bi se priključni kabal oštetio, treba se zamijeniti posebnim priključnim kabeleom koji se može dobiti od proizvođača ili u servisu. Priključni kabal smije zamijeniti samo kvalificirani električar ili ga treba zamijeniti u servisu.*
- Oštećene zaštitne naprave i dijelove moraju biti popravljivi ili zamijenjeni, shodno odredbama, od strane priznate stručne radione, tako dugo dok se naputkom za uporabu drugačije ne navede.**

Dodatne sigurnosne napomene za korištenje pneumatskog uređaja



- Prije nego počnete raditi s pneumatskim alatima, s razumijevanjem pročitajte upute za uporabu i održavanje.
- Pri korištenju uređaja ne nosite satove, prstenje, nakit i labavu odjeću.
- Zaštitite sebe i okolinu od nezgoda primjerenim zaštitnim mjerama.
- Ne smijete prekoračiti maksimalni dopušteni radni tlak koji je naveden na uređajima.
- Ispred pneumatskog uređaja uvijek treba priključiti ventil za redukciju tlaka pomoću kojeg se može namjestiti propisani radni tlak.
- Pneumatsko crijevo držite dalje od topline, ulja i oštih rubova. Crijevo provjerite prije svakog korištenja uređaja.
- Uređaje koristite samo s jednim kompresorom.
- Uporaba s bocama komprimiranog zraka nije dopuštena.
- Pneumatske alate zabranjeno je pogoniti komprimiranim zapaljivim plinovima. (Opasnost od eksplozije).
- Uvijek nosite zaštitne naočale, zaštitu protiv buke i zaštitne rukavice.
- Koristite samo stezne čahure koje su namijenjene uporabi s udarnim odvijačem.
- Pneumatske alate nemojte koristiti u svrhe za koje nisu namijenjeni.
- Pneumatske alate držite izvan dohvata djece.
- Pneumatske alate nikada ne usmjeravajte prema ljudima i životinjama.
- Priključivanje se smije izvršiti samo preko brzih spojnica.
- Pri popravcima koristite samo originalne rezervne dijelove. Neoriginalni rezervni dijelovi mogu izazvati opasna oštećenja.
- Prije radova održavanja, namještanja i popravka ili ako uređaj nećete koristiti, obavezno ga odvojite od pneumatskog izvora.
- Uređaj koristite samo ako se nalazi u besprijekornom stanju.
- U slučaju sumnje, prije uporabe se obratite stručnjaku.
- Popravke smiju vršiti samo stručno osposobljene osobe.
- Uvijek se pridržavajte maksimalnog radnog tlaka koji je naveden na uređaju.
- Uređaj ne nosite za pneumatsko crijevo.

Kod oslobađanja spojnice obavezno pridržavajte crijevo. Povratni udarac poput biča može izazvati ozljede.

PRIKLJUČIVANJE PNEUMATSKIH UREĐAJA

Prije priključivanja odnosno skidanja pneumatskih alata smanjite tlak preko reduktora tlaka na kompresoru. Ako je neki uređaj potrebno odvojiti pod punim tlakom na spojnici, tada obavezno treba pridržavati crijevo jer postoji opasnost od povratnog udarca crijeva poput biča, što može izazvati ozljede.

TEHNIČKI PODACI

Držač:	1/2"
Brzina okretaja u praznom hodu:	7000 min ⁻¹
Maksimalan zakretni moment:	310 Nm
Potrošnja zraka:	200 – 250 l/min
Radni tlak:	6 bar
Preporučeno crijevo	I: 5 – 8 mm
Masa:	2,5 kg

CE

Procijenjena razina zvučnog tlaka uređaja iznosi tipično 92,6 dB(A).
Razina buke pri radu može prekoračiti 103,6 dB(A).
Nosite zaštitu protiv buke!
Vibracija šaka-ruka tipično iznosi 2,8 m/s²

FUNKCIJE

1. Držač
2. Otponac
3. Pneumatski priključak
4. Ventil za regulaciju zraka
5. Sklopka smjera vrtnje lijevo/desno



PRIMJENA

Pneumatski udarni odvijač namijenjen je za primjenu u kućanstvu i radionicama. Osobito je prikladan za vađenje i ugradnju matica i vijaka. Također je prikladan za zamjenu guma, opće montažne radove i druge primjene u radionici. Uređaj ne koristite za neku drugu svrhu.

PRIKLJUČIVANJE

- Prije uključivanja uređaja provjerite da se u pneumatskom crijevu ne nalazi tlak.
- Radni tlak iznosi 6 bar.
- **Pozor:** Provjerite je li komprimirani zrak čist te da radni tlak tijekom uporabe ne premaši 6 bar. Previsok ili nečist zrak mogu značajno smanjiti vijek trajanja uređaja ili izazvati opasna oštećenja.
- Pneumatski spremnik kompresora treba svakodnevno prazniti jer bi voda u pneumatskom sustavu mogla oštetiti uređaj.
- Čistite filter za zrak jednom tjedno.
- Kod duljih pneumatskih crijeva (više od 8 m) potrebno je prema potrebi povećati promjer crijeva kako bi se ostvarilo besprijekorno funkcioniranje pneumatskog udarnog odvijača.

UPUTE ZA PODMAZIVANJE

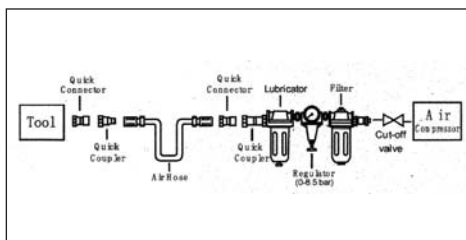
- Za produljenje vijeka trajanja uređaja optimalnim podmazivanjem, preporučuje se automatski serijski podmazivač uređaja. Podmazivač uređaja treba redovito provjeravati i puniti posebnim uljem. Za namještanja se obratite proizvođaču ili pročitajte upute automatskog podmazivača uređaja.
- Ako nije ugrađen automatski podmazivač uređaja, pneumatske uređaje treba najmanje jednom dnevno ili nakon 2 sata rada, ovisno o uvjetima rada, podmazivati s 2 do 6 kapi ulja izravno na pneumatskom priključku uređaja.
- Nakon radova uređaj treba dodatno podmazati i zatim koristiti najmanje 30 sekunda. Tako će se osigurati da uređaj nakon skladištenja ponovno bude pripravan za rad. Uređaj treba držati na čistom i suhom mjestu.

Pozor: Koristite samo mazivo (ulje) koje je namijenjeno za korištenje s pneumatskim uređajima.

Podmazivanje bez automatskog podmazivača uređaja



Podmazivanje automatskim podmazivačem uređaja



RUKOVANJE

Pozor: Prije nego počnete raditi s pneumatskim alatima, s razumijevanjem pročitajte upute za uporabu i održavanje.

- Koristite samo stezne čahure koje su namijenjene uporabi s udarnim odvijačem.
- Priključite uređaj na pneumatski izvor.
- Postavite steznu čahuru iznad željene matice ili vijka i povucite otopnac.
- Za promjenu smjera okretanja pritisnite sklopku (5). „R“ označava lijevo, a „F“ desno.
- Količina zraka može se namjestiti ventilom za regulaciju zraka (4) na donjoj strani uređaja.

Pozor: Ne primjenjujte dodatnu silu dok koristite uređaj.

Pozor: Uređaj ne ostavljajte dugo u praznom hodu jer to utječe na njegov vijek trajanja.

ODRŽAVANJE

Pozor: Prije radova održavanja, namještanja i popravka ili ako uređaj nećete koristiti, obavezno ga odvojite od pneumatskog izvora.

Pozor: Pri popravcima koristite samo originalne rezervne dijelove. Neoriginalni rezervni dijelovi mogu izazvati opasna oštećenja.

- Jednom tjedno podmažite pneumatski udarni odvijač prema uputama za podmazivanje.
- Ne koristite istrošene ili oštećene stezne čahure.
- Nepostojana ili nedovoljna snaga uređaja može izazvati sljedeće:
 - a. Propuštanje, vlagu ili sužavanje u pneumatskom izvoru. Pogrešna dimenzija ili vrsta pneumatskog crijeva.
 - b. Prljave ili ljepljive naslage u uređaju mogu umanjiti snagu. Ako je pneumatski izvor ili uređaj opremljen filtrom, tada ga treba izvaditi, provjeriti i prema potrebi očistiti.
- Nakon obavljanja radova, uređaj treba odvojiti od pneumatskog izvora, očistiti ga i spremiti na mjesto izvan dohvata djece.

NEISPRAVNOSTI

Pozor: U slučaju nastanka neispravnosti tijekom rada smjesta treba prekinuti sve radove kako bi se izbjegle teške ozljede.

Pozor: Popravke smiju vršiti samo stručno osposobljene osobe.

POGREŠKA	UZROK	RJEŠENJE
Uređaj radi normalnom brzinom, ali dolazi do smanjenja snage.	Dijelovi motora su istrošeni. Spojnica zakretnog momenta je istrošena ili kruta zbog pretjeranog podmazivanja.	Podmažite kućište spojnice. Provjerite je li podmazivanje pretjerano. Kućište spojnice mora biti samo do pola napunjeno uljem. Napomena: Pregrijavanje je najčešće znak nedovoljnog podmazivanja uređaja. Povećano opterećenje uređaja zahtijeva češće podmazivanje.
Brzina je premala. Nešto zraka izlazi iz ispusta.	Dijelovi motora su zaglavljani zbog prljavštine. Opskrba komprimiranim zrakom je premala.	Provjerite je li prljav filter pneumatskog izvora. Podmažite uređaj, kako je opisano u uputama. Ako je moguće, urešaj u kratkim razmacima naizmjenično uključujte u smjeru lijevo i desno. Ako je potrebno, ponovite gornje postupke.
Uređaj se ne pomiče. Komprimirani zrak izlazi na ispustu.	Motor se zaglavio zbog naslaga materijala.	Podmažite uređaj, kako je opisano u uputama. Ako je moguće, urešaj u kratkim razmacima naizmjenično uključujte u smjeru lijevo i desno. Gumenim čekićem oprezno udarite po kućištu motora. Odvojite uređaj od pneumatskog izvora. Ako je moguće, oslobodite motor okretanjem držača.
Uređaj se ne isključuje.	O-prsten prigušnog ventila ne sjedi ispravno ili je oštećen.	Zamijenite O-prsten.

RECIKLIRANJE

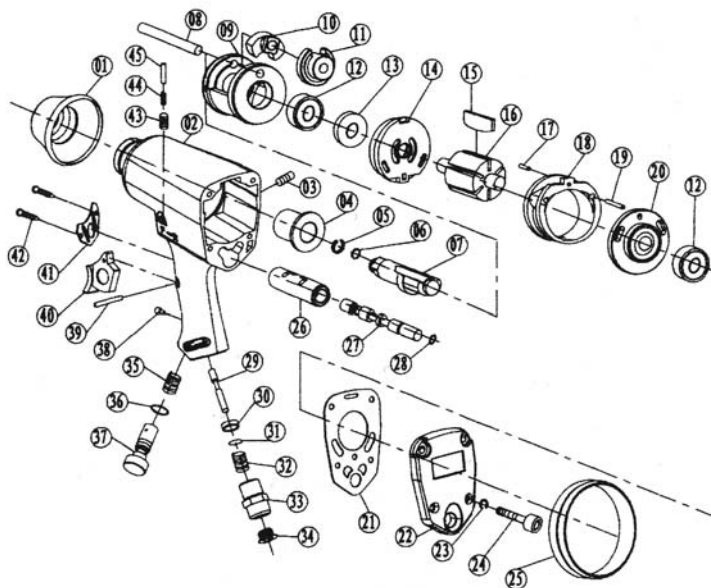


Ovaj simbol upućuje na to da se ovaj proizvod, sukladno smjernici o električnim i elektroničkim rabljenim uređajima (2002/96/EZ) i državnim zakonima, ne smije bacati u komunalni otpad. Ovaj proizvod se mora predati na za to predviđeno sabirno mjesto. To se može provesti npr. vraćanjem pri kupnji sličnih proizvoda ili predajom na ovlaštenom



sabirnom mjestu za recikliranje električnih i elektroničkih rabljenih uređaja. Nestručno rukovanje rabljenim uređajima može imati negativan učinak na okoliš i ljudsko zdravlje zbog potencijalno opasnih materijala koje električni i elektronički rabljeni uređaji često sadrže. Osim toga, stručnim zbrinjavanjem ovog proizvoda doprinosite efikasnom iskorištavanju prirodnih resursa. Informacije o sabirnim mjestima za rabljene uređaje možete saznati kod gradske uprave, javne komunalne službe, ovlaštenog mjesta za zbrinjavanje električnih i elektroničkih rabljenih uređaja ili poduzeća za odvoz smeća.

SHEMA DIJELOVA



POPIS REZERVNIH DIJELOVA ZA PNEUMATSKI UDARNI ODVIJAČ 1/2" Br. art. 0270301

1.	Zaštitna guma	24.	Vijak
2.	Kućište	25.	Zaštitna guma
3.	Svornjak	26.	Manžeta ventila
4.	Tuljak	27.	Preklopni ventil
5.	Stezni prsten	28.	O-prsten
6.	O-prsten	29.	Osovina
7.	Udarni svornjak	30.	Podložna pločica
8.	Zatik	31.	Čelična kugla
9.	Kućište	32.	Opruga
10.	Umetak	33.	Pneumatski priključak
11.	Pogonski kotač	34.	Poklopac za zaštitu od prašine
12.	Kuglični ležaj	35.	Opruga
13.	Uljna brtva	36.	O-prsten
14.	Prednja granična zaklopka	37.	Ventil za regulaciju zraka
15.	List rotora	38.	Svornjak
16.	Rotor	39.	Zatik
17.	Zatik	40.	Otponac
18.	Cilindar	41.	Poklopac ispusta
19.	Svornjak	42.	Svornjak
20.	Stražnja granična zaklopka	43.	Vijak
21.	Brtva	44.	Opruga
22.	Poklopac kućišta	45.	Zatik
23.	Podložna pločica		



EC-izjava o usklađenosti

Ovime mi,

WALTER WERKZEUGE SALZBURG GmbH
Gewerbeparkstrasse 9, 5081 Anif, Austria

izjavljujemo da stroj opisan u nastavku, na temelju svoje koncepcije i oblika te izvedbe stavljene u opticaj, ispunjava važeće odredbe smjernica EZ-a.

Oznaka stroja: Pneumatski udarni odvijač 1/2"

Oznaka modela: RP7808

Zakonske odredbe EZ-a: Smjernica EZ-a o strojevima 98/37/EZ

Primijenjene harmonizirane norme:



Hans Klimmer
Direktor

Anif, 01-05-2008



Oliver Hahn
Voditelj prodaje



Jamstveni list

Godina proizvodnje: 05/2008

Model: Pneumatski udarni odvijač 1/2" RP7808

Čestitamo Vam na kupnji ovog kvalitetnog proizvoda. Naša obaveza za kvalitetom naravno uključuje i servis našim kupcima.

Ako neočekivano nastanu kvarovi zbog greške u materijalu ili načina proizvodnje tijekom korištenja u privatne svrhe nakon datuma kupnje, imate pravo na jamstvo prema Zakonu o jamstvu.



Jamstvo pretpostavlja: Da uređaj nije bio nestručno korišten, preopterećivan, nije korišten pogrešan pribor i da je popravke obavljala ovlaštena radionica.

Za komercijalnu uporabu vrijede posebni jamstveni uvjeti.

Jamstveni list vrijedi samo uz priloženi račun. Molimo da oboje pažljivo sačuvate.

Jamstveni rok je 2 godine i traje od datuma kupnje. Molimo, sačuvajte račun kao dokaz o kupnji. Jamstvo za onoliko dana, koliko traje popravak. Tijekom jamstvenog roka neispravni uređaji mogu se isporučivati **DIREKTNO** na adresu navedenu na poledini ovih uputa.

U okviru jamstvenih prava odlučit ćemo o popravku ili zamjeni.

Ako nije priložen originalni račun, popravci će se zaračunati.

Nakon isteka jamstvenog roka također imate mogućnost poslati nam neispravan uređaj na popravak **DIREKTNO**.

Predračuni i popravci se u svakom slučaju zaračunavaju nakon isteka jamstvenog roka.

Da bismo jednostavnije i efikasnije mogli obraditi Vaš zahtjev, molimo Vas da, ako je moguće, Vaš upit pošaljete **e-mailom**, uz navođenje Vašeg **telefonskog broja** (gdje ste dostupni tijekom radnog vremena) kao i **kataloški broj** Vašeg uređaja.

Molimo da proizvod dobro zapakirate i priložite kratki opis greške kao i Vašu adresu (uključujući telefonski broj), te nam ga pošaljete.

Zakonska obaveza jamstva prilikom daljnje kupoprodaje nije ograničena.

WALTER®

Quality since 1919

A

Service Österreich:

WALTER WERKZEUGE SALZBURG GMBH
Gewerbeparkstrasse 9, 5081 Anif-Austria
Servicefax: 06246 72091-15
Servicehotline: 06246 72091-60
Email: service@walter-werkzeuge.com

GB

Service United Kingdom:

WALTER TOOLS (GB) LTD,
2 Kingsthorpe Park, Henson Way,
Kettering, Northants NN16 8PX
Freephone Tel.: 00800 92 58 37 88
Fax: 0043 6246 72091 15
Email: service-uk@walter-werkzeuge.com

CZ

AZ-SATELIT s.r.o.
PODBREZI 61
51803 POBBREZI
Tel: +42 0494664522-4

F

SAV France:

WALTER WERKZEUGE SALZBURG GMBH
Gewerbeparkstrasse 9, 5081 Anif-Austria
Fax: 0043 6246 72091-15
Tel.: 0043 6246 72091-60
Email: service-f@walter-werkzeuge.com

I

Assistenza tecnica ai clienti Italia:

WALTER WERKZEUGE SALZBURG GMBH
Gewerbeparkstrasse 9, 5081 Anif-Austria
Fax: 0043 6246 72091-15
Tel.: 0043 6246 72091-60
Email: service-i@walter-werkzeuge.com

LV

Apkope Latvia:

KRIALA NAMS LLC.
Dzirciema Str. 3-44
LV-1083 Riga
Tel./Fax: 01 7406682
Email: service-lv@walter-werkzeuge.com

RO

S.C. RO-WALT UTILAJE srl
075100 Otopeni - Bucuresti
Str. 1 Mai 2A
Tel 021 / 350 37 44

D

Service Deutschland:

WALTER SERVICE DEUTSCHLAND
Chiemseestrasse 220, 83278 Traunstein
Servicefax: 0043 6246 72091-15
Servicehotline: 0043 6246 72091-60
Email: service@walter-werkzeuge.com

BIH

AX-Soling d.o.o.

Francetica br. 2 - Cim
88000 Mostar
Tel. 039/661-756, 662-880
Fax: 039/663-012
Mobil: 063-326-955

E

Servicio España:

ROTHENBERGER, S.A.
Servicio Posventa, Ctra. Durango-Elorrio, Km. 2
48220 Abadiano (Vizcaya), Spain
Tel.: 094 621 0145
Email: sat@rothenberger.es

HR

Servis Hrvatska:

EL - AL COMMERCE
Medimurska 11, HR-10000 Zagreb
Tel.: 01 3776 594
Tel.: 01 6250 885
Tel./Fax: servis 01 3779 074
Email: service-hr@walter-werkzeuge.com

IRL

Service Eire:

ROTHENBERGER IRELAND LTD.
Shannon Industrial Estate
Bay N. 119, Shannon, Co. Clare
Freephone Tel.: 00800 92 58 37 88
Fax: 0043 6246 72091-15
Email: service-irl@walter-werkzeuge.com

P

Assistência Portugal:

ROTHENBERGER, S.A.
Servicio Posventa, Ctra. Durango-Elorrio, Km. 2
48220 Abadiano (Vizcaya), Spain
Tel.: 0034 94 621 0145
Email: sat@rothenberger.es

SLO

Servis Slovenija:

GMA Elektromehanika, d.o.o.
Cesta Andreja Bitenca 115,
1000 Ljubljana
Tel.: 01 583 83 04
Fax: 01 518 38 03
Email: service-slo@walter-werkzeuge.com