



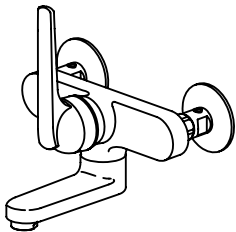
802155

Montage- und Serviceanleitung
Instructions de montage et d'entretien
Istruzioni di montaggio e di assistenza
Instrucciones de montaje y servicio
Installation and service instructions

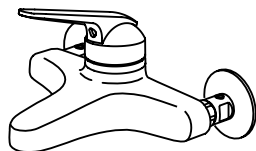
Waschtisch- und Bidetmischer
Mitigeur pour lavabo et pour bidet
Miscelatore per lavabo e bidet
Mezclador para lavabo y para bidet
Lavatory and bidet mixer

KWC DOMO KWC DIVO

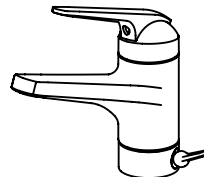
KWC DOMO



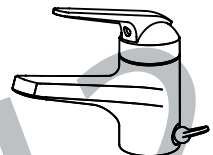
11.062.002/003
11.062.012/013



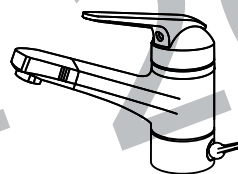
11.062.022/023



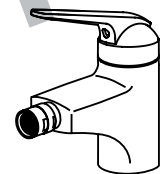
12.061.011/021
12.065.011/021



12.061.041/042
12.061.051/052

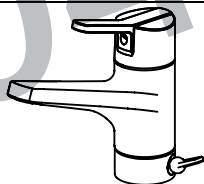


12.061.061/081

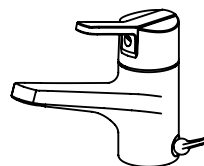


13.061.041

KWC DIVO



12.051.011/021



12.051.041/042
12.051.051/052



13.051.041

Schweiz, Suisse:
KWC AG
Hauptstrasse 57
CH-5726 Unterkulm

Tel.: 062 768 68 68
Fax: 062 768 61 62

Deutschland:
KWC Deutschland GmbH
Junghansring 70
DE-72108 Rottenburg

Tel.: 07457 94 856-0
Fax: 07457 94 856-30

Italia:
KWC Italia Srl
Via Vecchia Ferriera 59/B
IT-36100 Vicenza (VI)

Tel.: 044 456 66 18
Fax: 044 496 15 19

France:
Hansa France
Rue Ettore Bugatti
FR-67038 Strasbourg-Cedex2

Tél.: 03 88 78 88 08
Fax: 03 88 76 55 32

Oesterreich:
Hansa Austria GmbH
Rottfeld 7
AT-5020 Salzburg

Tel.: 0662 433 100
Fax: 0662 433 100 20

USA:
KWC AMERICA INC.
1770 Corporate Drive #580
US - Norcross, Georgia 30093

Phone 678 334 21 21
Fax 678 334 21 28



Recyclingpapier auf 100% Altpapierbasis.
Papier de recyclage sur 100% bases de vieux papier.
Riciclaggio della carta sulla base della carta straccia di 100%.
Reciclaje del documento sobre base del papel usado del 100%.
Recycling paper on 100% waste paper basis.

Betriebsdaten

Caractéristiques de fonctionnement

Caratteristiche di funzionamento

Datos de servicio

Operating data

Idealer Betriebsdruck : 3 bar
 Max. Betriebsdruck : 5 bar
 Min. Betriebsdruck : 1 bar
 Druckgleichheit empfehlenswert.
 Ideale Wassertemperatur : 60 °C
 Max. Wassertemperatur : 80 °C

Presión ideal de servicio : 3 bar
 Presión máxima de servicio : 5 bar
 Presión mínima de servicio : 1 bar
 Se recomienda la igualdad de las presiones.
 Temperatura ideal del agua : 60 °C
 Temperatura máxima del agua : 80 °C



Achtung:
 Vor Montage die Leitungen gründlich durchspülen!



Atención:
 Enjuagar escrupulosamente las tuberías antes del montaje!

Weitere Informationen finden Sie in unseren detaillierten Verkaufsunterlagen.

Información más detallada en nuestra documentación de ventas.

Pressione di servizio ideale : 3 bar
 Pressione di servizio mass. : 5 bar
 Pressione di servizio min. : 1 bar
 Si raccomanda pressioni uguali.
 Temperatura acqua calda ideale : 60°C
 Temperatura acqua calda mass. : 80°C

Ideal operating pressure : 3 bar / 45 PSI / 300 kPa
 Max. operating pressure : 5 bar / 70 PSI / 500 kPa
 Min. operating pressure : 1 bar / 14.5 PSI / 100 kPa
 Equal pressures are recommended.
 Ideal water temperature : 60 °C (140°F)
 Max. water temperature : 80 °C (180°F)



Attenzione:
 Risciacquare bene le tubazioni prima del montaggio!



Attention:
 Flush pipes thoroughly before installation!

Ulteriori informazioni le troverete nelle nostre dettagliate documentazioni.

For further information refer to our detailed sales literature.

Pression de service idéale : 3 bar
 Pression de service max. : 5 bar
 Pression de service min. : 1 bar
 Egalité de pression recommandée.
 Température idéale de l'eau : 60°C
 Température max. de l'eau : 80°C



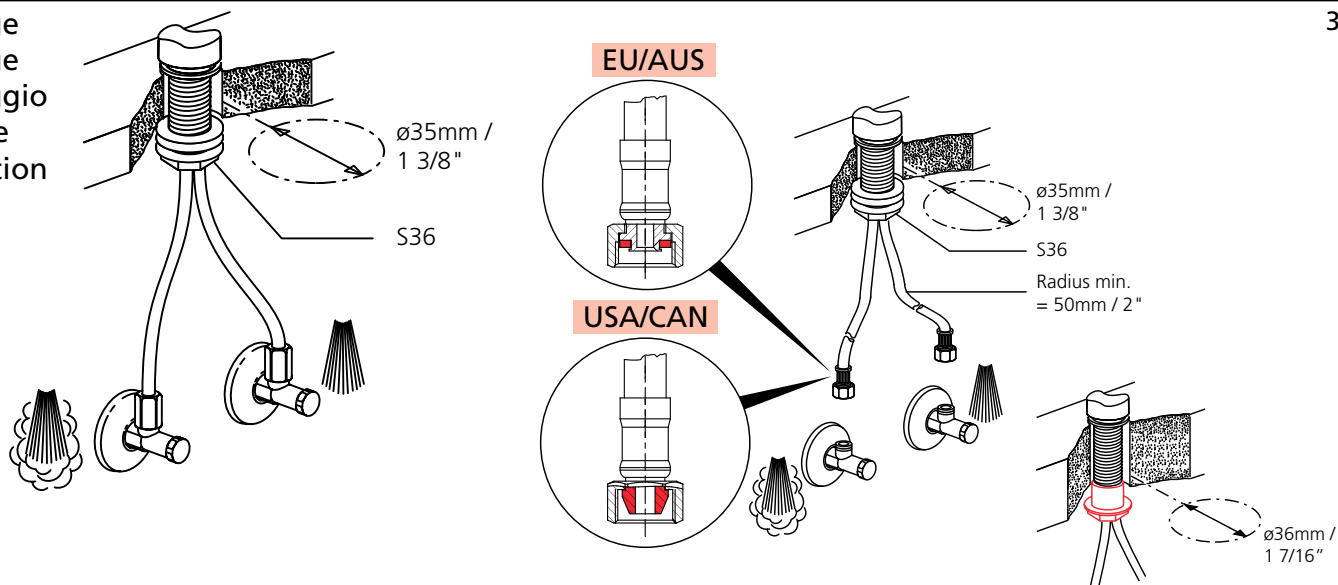
Attention:
 Rincer à fond la tuyauterie avant le montage!

Pour informations supplémentaires voir nos documentations de vente détaillées.

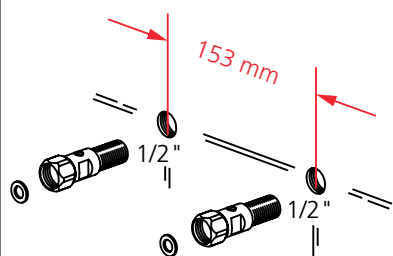


- D Schäden, die infolge unsachgemässer Behandlung, natürlicher Abnutzung oder zu grosser Inanspruchnahme entstanden sind, sind von unseren Garantieleistungen ausgeschlossen!
- F Ces dommages survenus en raison d'un traitement inadéquat, des signes d'usure traitement inadéquat, naturels ou du grand utilisation, sont exclus de notre garantie.
- I Danni ai rubinetti, conseguenti da un trattamento non appropriato, sono esclusi dalla nostra garanzia!
- Sp Daños, debidos a un tratamiento inadecuado, son excluidos de la nuestra garantía.
- E Damages on the faucet resulting from incorrect handling are excluded from the manufacturers warranty!

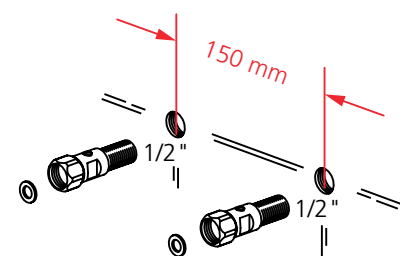
Montage
 Montage
 Montaggio
 Montaje
 Installation



CH:

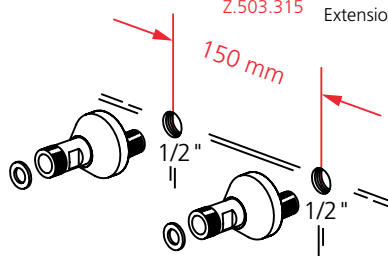


EU:

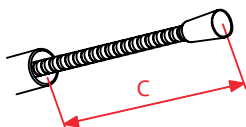


Verlängerungsmutter L= 40mm
 Ecrou allongé L= 40mm
 Dado prolungato L= 40mm
 Tuerca de prolongación L= 40mm
 Extension nut L= 40mm / 1 1/2"

Z.503.315

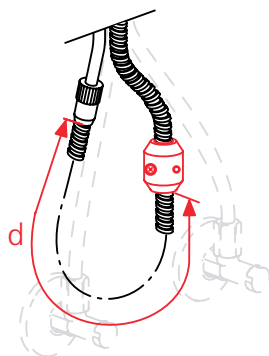


Montage des Anschlages
 Montage de la butée
 Montaggio del fermo
 Montaje det tope
 Installation of movement limiter

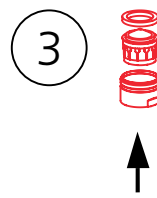
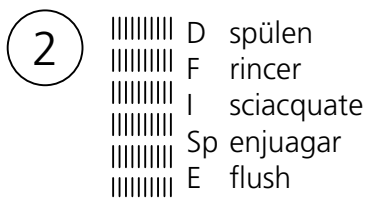
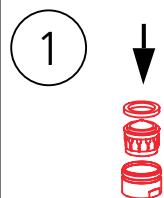


c = 750 mm, 29 1/2"

d = 500 mm, 19 1/2"

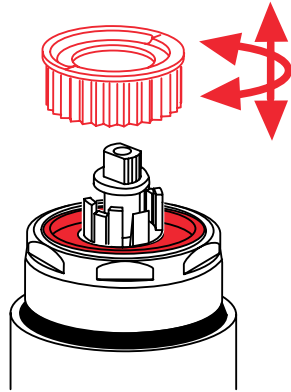


Inbetriebsetzung
 Mise en service
 Messa in funzione
 Puesta en servicio
 Initial operation

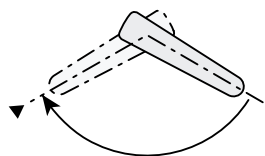
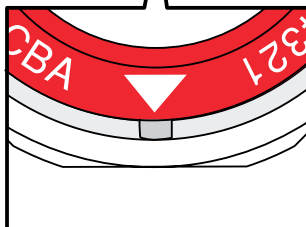
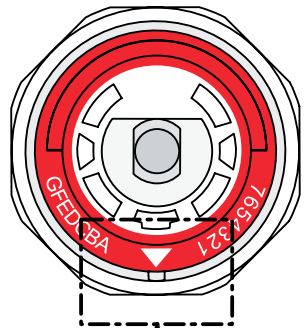
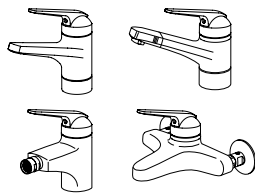


Höchsttemperaturbegrenzung
 Limitation de la température max.
 Limitazione della temperatura massima
 Limitación de la temperatura máxima
 Maximum temperature limitation

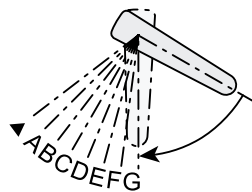
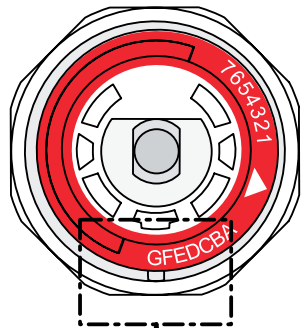
Temperaturring
 Anneau de limitation
 Anello di limitazione
 Anillo de la temperatura
 Temperature ring



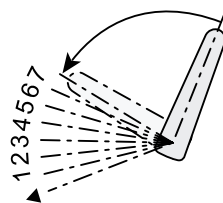
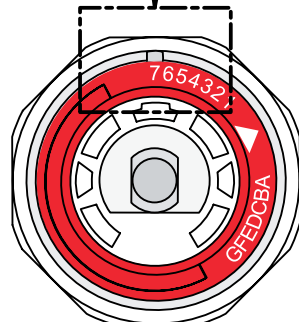
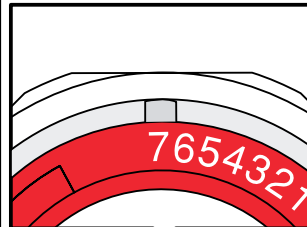
Max. Temperaturbereich :	Begrenzter Temperaturbereich :
Plage de température max. :	Plage de température réduite :
Campo di temperatura mass. :	Campo di temperatura ridotto :
Gama de temperaturas máx. :	Gama de temperaturas reducidas :
Max. temperature range :	Reduced temperature range :



Pfeil auf Kerbe.
 Flèche sur encoche.
 Freccia su scanalatura.
 Flecha en la hendidura.
 Arrow on groove.

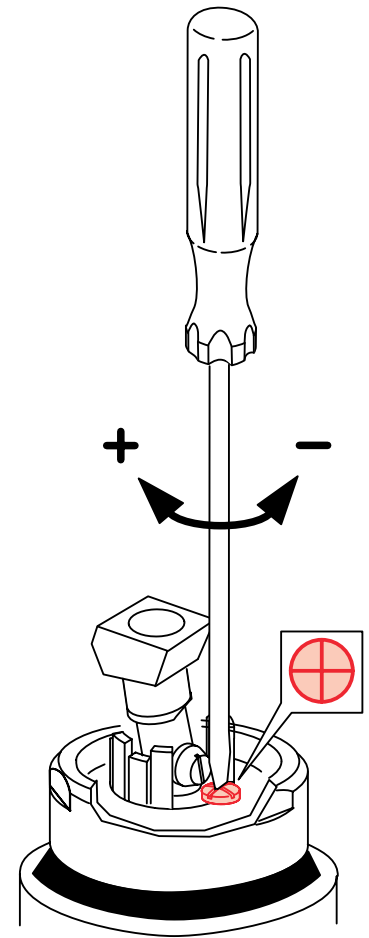


Position A - G
 Position A - G
 Position A - G
 Posición A - G
 Positions A - G

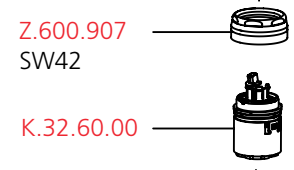
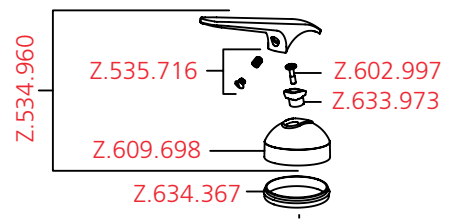
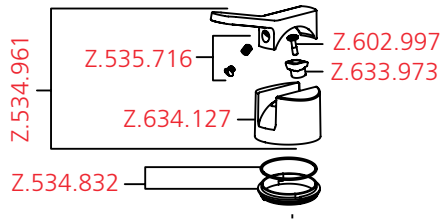


Position 1 - 7
 Position 1 - 7
 Position 1 - 7
 Posición 1 - 7
 Positions 1 - 7

Mengenbegrenzung
 Limitation du débit
 Limitazione delle portata
 Limitación del caudal
 Limitation of faucet flow rate



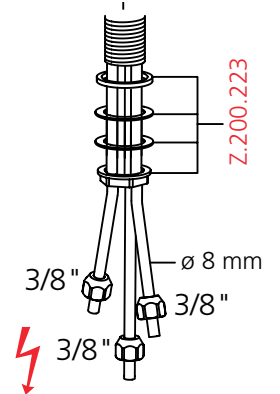
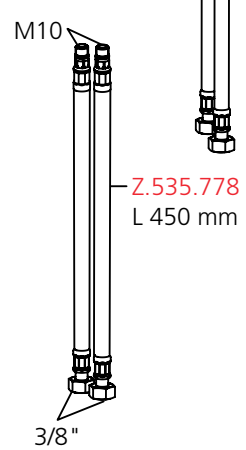
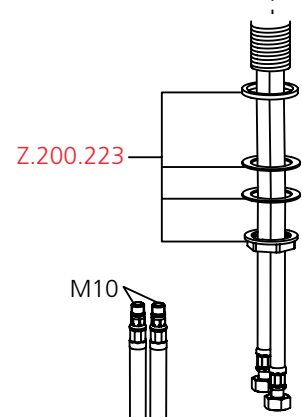
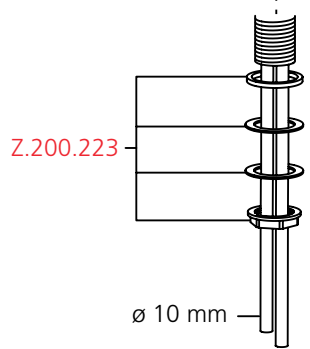
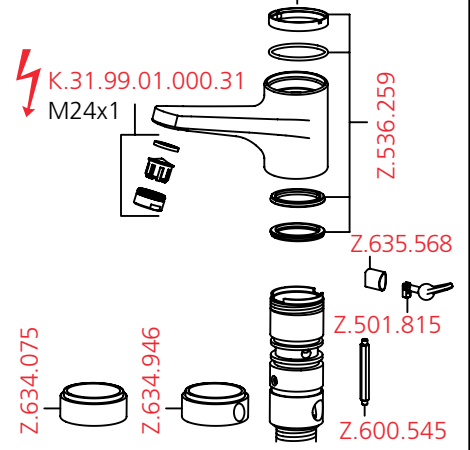
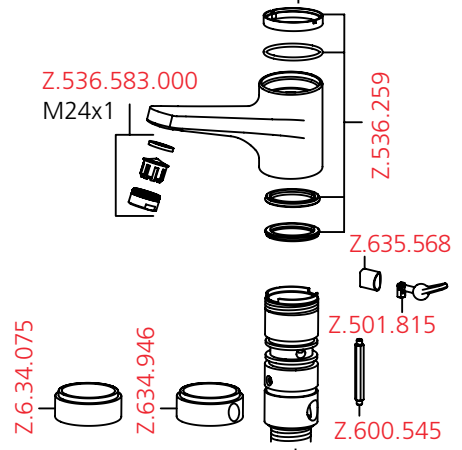
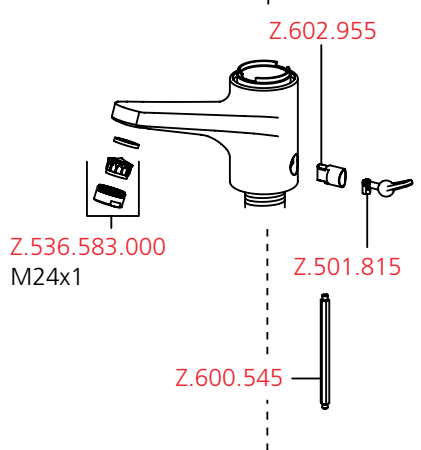
Ersatzteile
Pièces de rechange
Pezzi di ricambio
Repuestos
Spare parts
2004-2012



KWC DOMO
12.061.041/051 A=110
12.061.042/052 A=150
KWC DIVO
12.051.041/051 A=110
12.051.042/052 A=150

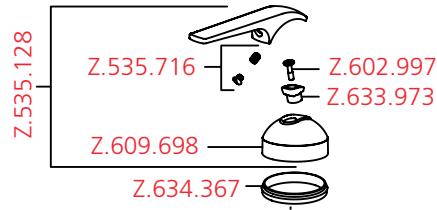
KWC DOMO
12.061.011/021 A=150
KWC DIVO
12.051.011/021 A=150

⚡ KWC DOMO
12.065.011/021 A=150

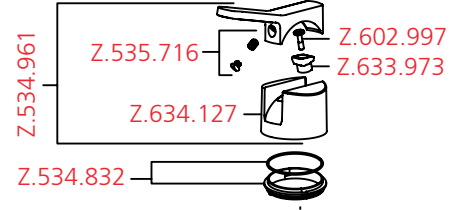


Ersatzteile
 Pièces de rechange
 Pezzi di ricambio
 Repuestos
 Spare parts
2004-2012

**KWC DOMO
 13.061.041**



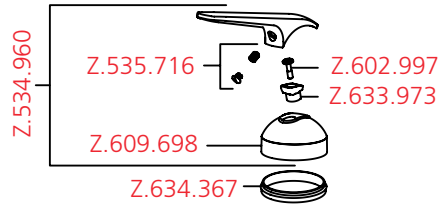
**KWC DIVO
 13.051.041**



Z.600.907
 SW42

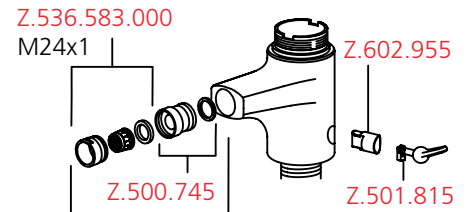
K.32.60.00

**KWC DOMO
 12.061.061/081**



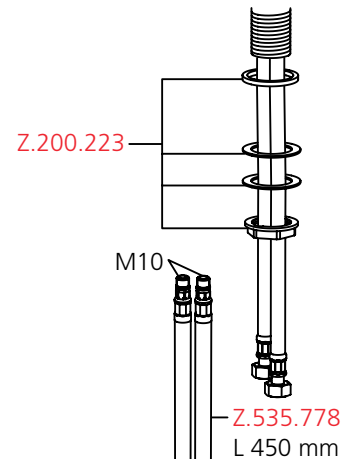
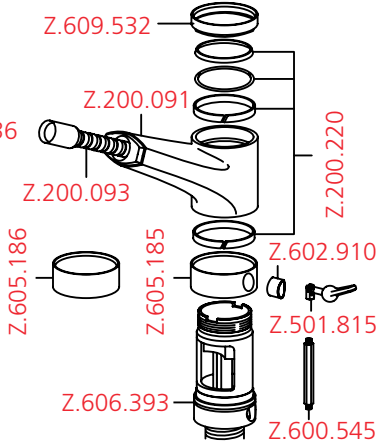
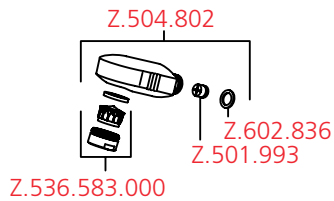
Z.600.907
 SW42

K.32.60.00



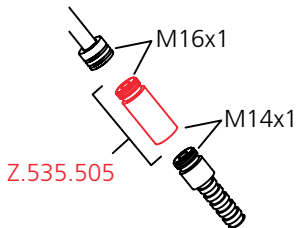
K.31.90.21.000A31
 M24x1

Z.600.545

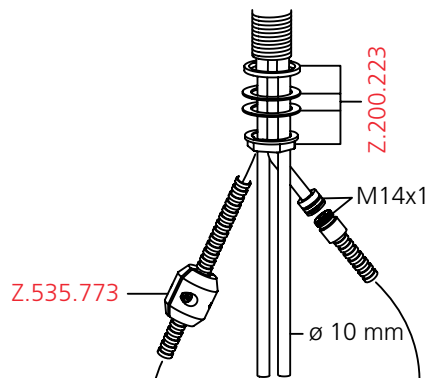


3/8"

USA/CAN:



Backflow prevention (2x) and
 flow regulator in adapter.

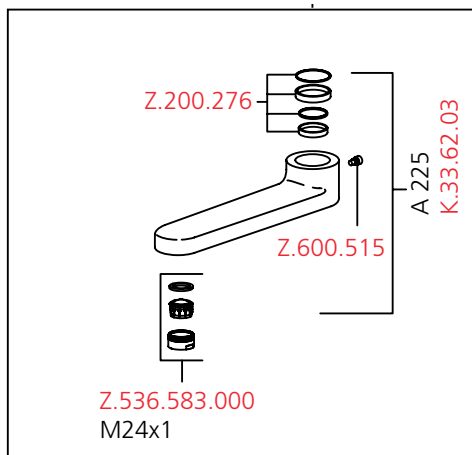
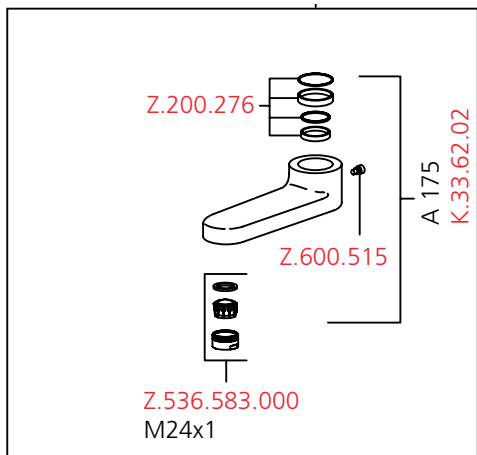
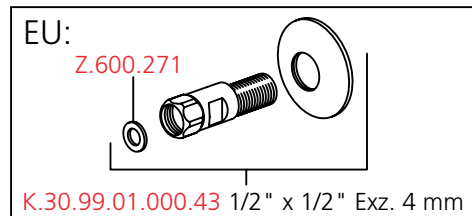
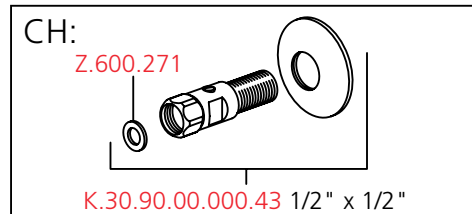
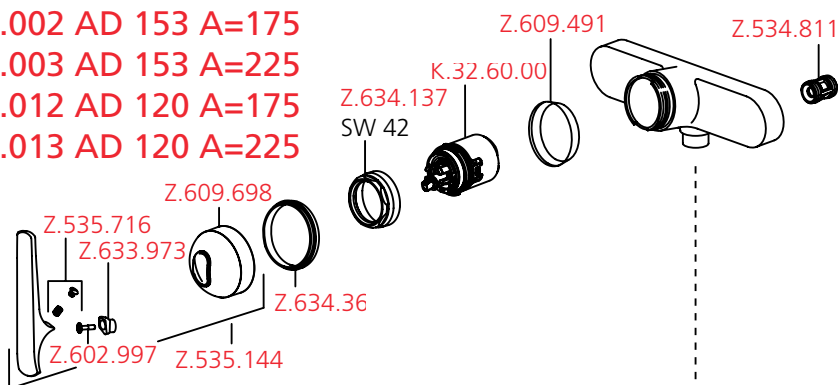


Ersatzteile
Pièces de rechange
Pezzi di ricambio
Repuestos
Spare parts

2004-2012

KWC DOMO

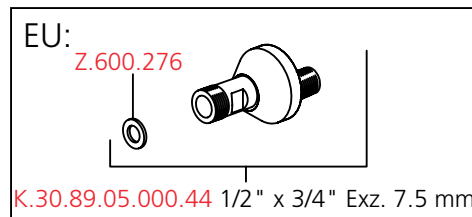
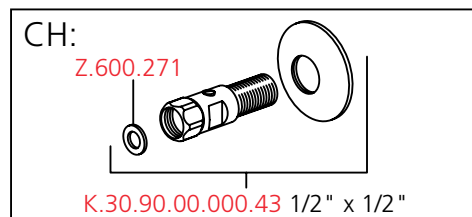
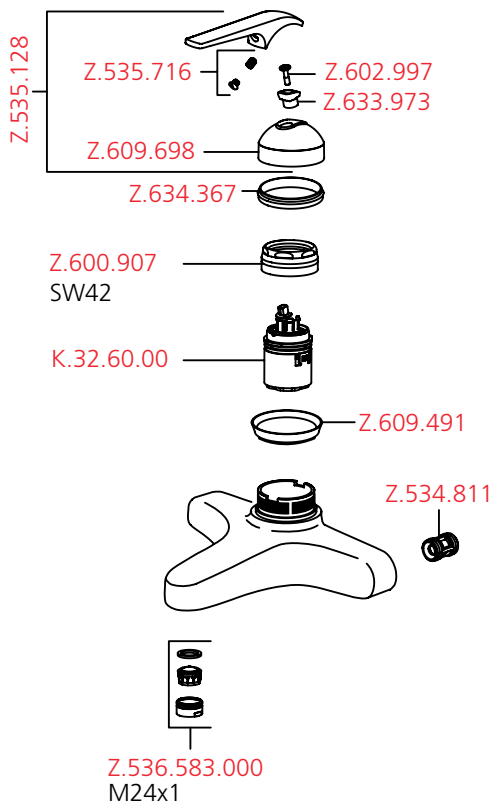
- 11.062.002 AD 153 A=175
- 11.062.003 AD 153 A=225
- 11.062.012 AD 120 A=175
- 11.062.013 AD 120 A=225



KWC DOMO

- CH:
- 11.062.022 AD 153 A=175
 - 11.062.023 AD 153 A=225

- EU:
- 11.062.022 AD 150 A=175
 - 11.062.023 AD 150 A=225



Pflegeanleitung für Armaturen und Zubehör
Instruction pour la maintenance des robinets et des accessoires
Istruzioni per la manutenzione di rubinetti e accessori
Instrucciones para el cuidado de griferias y accesorios
Maintenance / Cleaning instructions for faucets and accessories

Grundsätzliche Reinigungshinweise:

- Beim Reinigen muss die Oberfläche der Armatur kalt sein (Wärme beschleunigt die Zerstörung der Oberfläche)!
- Reinigungshinweise der Reinigungsmittelhersteller beachten!

Die Pflege:

- Armatur täglich mit weichem Lappen trocken reiben!
- Scheuernde Reinigungsmittel und Putzschwämme unbedingt vermeiden!

Die Reinigung:

- Schmutz- oder Kalkflecken auf der Armaturenoberfläche nur mit mildem Reinigungsmittel entfernen!
- Sofort nach dem Reinigen alle Reinigungsmittelrückstände mit kaltem Wasser wegspülen!
- Mit weichem Lappen trocken reiben.

Instructions principales pour le nettoyage:

- Durant le nettoyage, la surface du robinet doit être froide (la chaleur accélère l'usure de la surface)!
- Nous vous prions de faire attention aux indications mentionnées sur les nettoyages!
- Assurez vous que les produits ne contiennent pas d'acides ou des substances corrosives.

L'entretien:

- Le robinet doit être nettoyé chaque jour avec un chiffon mou.
- Evitez absolument l'usage des brillants pour métaux, éponges abrasives ou produits similaires!

Le nettoyage:

- Enlevez salissures et dépôts calcaires de la surface du robinet seulement avec des produits qui ne sont pas agressifs!
- Immédiatement après le nettoyage, rincer bien les résidus des détergents avec de l'eau froid!
- Sécher avec un chiffon mou.

Principali istruzioni per la pulizia:

- Durante la pulizia, la superficie del rubinetto deve essere fredda (il calore accelera il logorio della superficie)!
- Fare attenzione alle indicazioni riportate sui prodotti per la pulizia!
- Accertarsi che non contengano acidi o sostanze corrosive.

La manutenzione:

- Il rubinetto deve essere asciugato quotidianamente con un panno morbido.
- Evitare assolutamente paglietta, spugne abrasive o similari!

La pulizia:

- Togliere sporco e calcare dalla superficie del rubinetto solo con detersivi non aggressivi!
- Subito dopo la pulizia, sciacquare bene i residui di detersivo con acqua fredda!
- Asciugare con un panno morbido.

Avisos básicos de limpieza:

- Cuando se procede a limpiar la griferia, su superficie debe estar fría (el calor acelera la destrucción de la superficie)!
- Respetar los avisos de limpieza del fabricante del detergente!

Cuidado:

- Secar la griferia frotando diariamente con un paño blando!
- Evite, imprescindiblemente, detergentes y esponjas de limpieza raspantes!

Limpieza:

- Quitar las manchas de suciedad o cal en la superficie de la griferia sólo con un detergente poco agresivo!
- Inmediatamente después de la limpieza eliminar, enjuagando con agua fría, todos los residuos del detergente!
- Secar frotando con un paño blando.

General Cleaning Instructions:

- Faucet surface must be of room temperature before cleaning (elevated temperature increases damage of the surface).
- Cleaning instructions of the detergent manufacturer must be followed.

Maintenance:

- Rub the faucet daily dry with a soft cloth.
- Never use corrosive cleaners or cleaning pads.

Cleaning:

- Dirt or calcium deposits on the faucet surface must be removed with soft detergent or with soap water!
- Rinse well with water immediately after cleaning, until all detergent is removed from the surface.
- Dry with soft cloth.



- D Schäden, die infolge unsachgemässer Behandlung, natürlicher Abnutzung oder zu grosser Inanspruchnahme entstanden sind, sind von unseren Garantieleistungen ausgeschlossen!
- F Ces dommages survenus en raison d'un traitement inadéquat, des signes d'usure traitement inadéquat, naturels ou du grand utilisation, sont exclus de notre garantie.
- I Danni ai rubinetti, conseguenti da un trattamento non appropriato, sono esclusi dalla nostra garanzia!
- Sp Daños, debidos a un tratamiento inadecuado, son excluidos de la nuestra garantía.
- E Damages on the faucet resulting from incorrect handling are excluded from the manufacturers warranty!