

⊕ : Depending on model / Abhängig vom Modell / Selon le modèle / In base al modello / En función del modelo / Dependendo do modelo / Afhankelijk van het model / Ανάλογα με το μοντέλο / Odvisno od modela / Típusfüggő / Zależnie od modelu / Závísí na modelu / V závislosti od modelu / În funcție de model / В зависимости от модели / Sõltub mudelist / Priklauso nuo modelio / Atkarībā no modeļa / U zavisnosti od modela / Ovisno o modelu / Në varësi të modelit / Ovisno o modelu / Во зависност од моделот / Beroende på modell / Avhengig av modellen / Afhængigt af modellen / Mallin mukaan / حسب الطراز



[www.lg.com](http://www.lg.com)

P/No: MFL69706132 (1801-REV01)

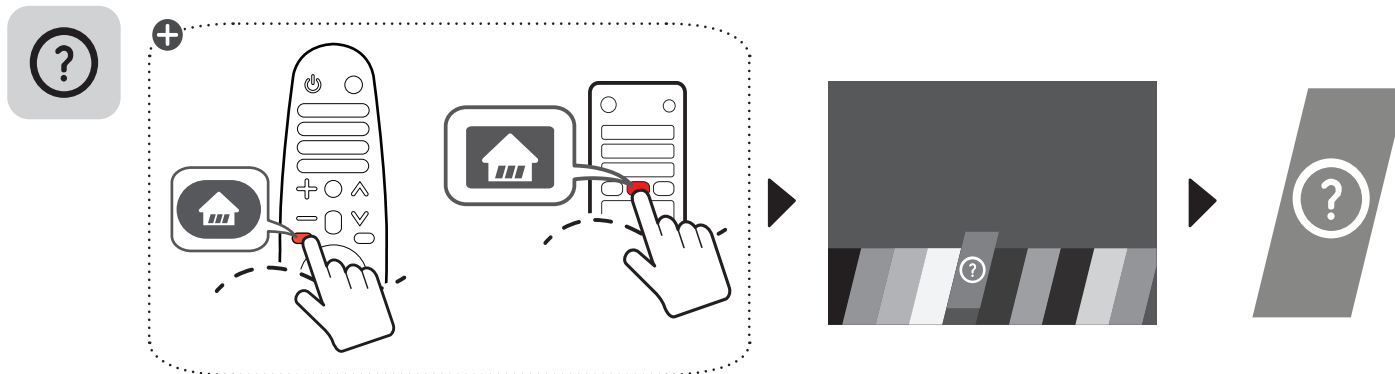


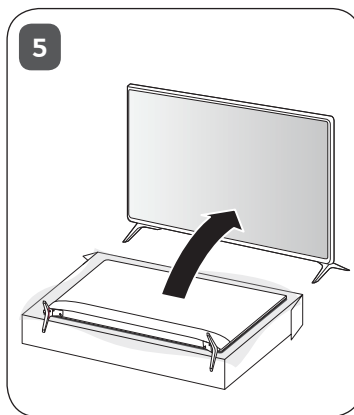
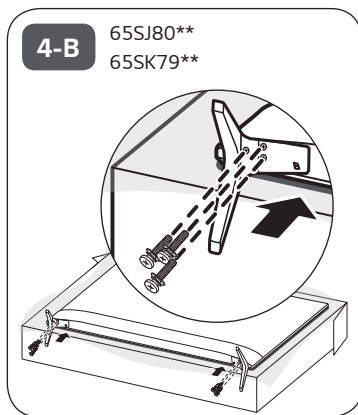
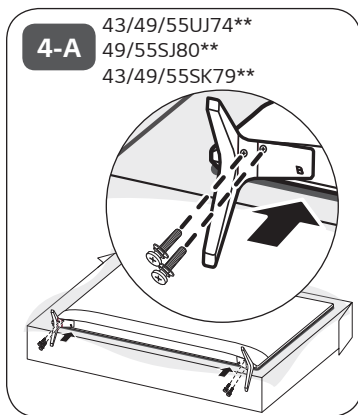
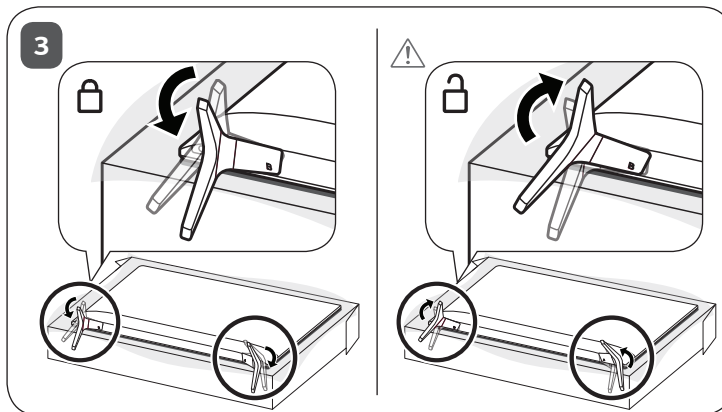
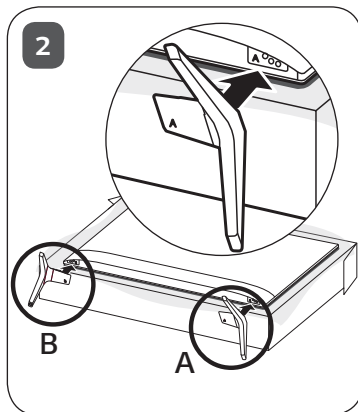
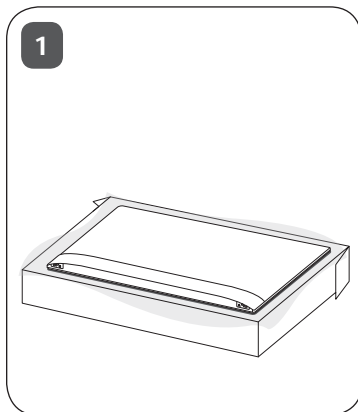
English	<ul style="list-style-type: none"><li>• Read <b>Safety and Reference</b>.</li><li>• For the power supply and power consumption, refer to the label attached to the product.</li></ul>	Magyar	<ul style="list-style-type: none"><li>• Lásd: <b>Biztonsági óvintézkedések</b>.</li><li>• A tápellátásra és az áramfogyasztásra vonatkozó adatok a készülékre ragasztott címkén található.</li></ul>
Deutsch	<ul style="list-style-type: none"><li>• <b>Sicherheitshinweise und Referenzen:</b> Bitte lesen!</li><li>• Informationen zur Stromversorgung und zum Stromverbrauch sind dem Etikett auf dem Gerät zu entnehmen.</li></ul>	Polski	<ul style="list-style-type: none"><li>• Przeczytaj <b>Zasady bezpieczeństwa i informacje dodatkowe</b>.</li><li>• Dokładne informacje o zasilaniu i zużyciu energii są umieszczone na etykiecie znajdującej się na produkcie.</li></ul>
Français	<ul style="list-style-type: none"><li>• Lire le document <b>Sécurité et référence</b>.</li><li>• Reportez-vous à l'étiquette apposée sur le téléviseur pour connaître l'alimentation et la consommation électriques.</li></ul>	Česky	<ul style="list-style-type: none"><li>• Přečtěte si část <b>Bezpečnost a reference</b>.</li><li>• Informace o napájení a příkonu naleznete na štítku připevněném k výrobku.</li></ul>
Italiano	<ul style="list-style-type: none"><li>• Consultare la sezione <b>Sicurezza e informazioni di riferimento</b>.</li><li>• Per l'alimentazione e il consumo di energia, consultare l'etichetta applicata sul prodotto.</li></ul>	Slovenčina	<ul style="list-style-type: none"><li>• Prečítajte si časť <b>Bezpečnosť a odkazy</b>.</li><li>• Informácie o zdroji napájania a spotrebe elektrickej energie nájdete na štítku pripojenom k zariadeniu.</li></ul>
Español	<ul style="list-style-type: none"><li>• Leer <b>Seguridad y Referencias</b>.</li><li>• Para obtener información acerca de la fuente de alimentación y el consumo de energía, consulte la etiqueta del producto.</li></ul>	Română	<ul style="list-style-type: none"><li>• Citiți <b>Siguranță și referințe</b>.</li><li>• Pentru sursa de alimentare și consumul de energie, consultați eticheta atașată pe produs.</li></ul>
Português	<ul style="list-style-type: none"><li>• Consulte o manual de <b>Segurança e Referência</b>.</li><li>• No que respeita à fonte de alimentação e ao consumo de energia, consulte a etiqueta mostrada no produto.</li></ul>	Български	<ul style="list-style-type: none"><li>• Прочетете <b>Безопасност и справки</b>.</li><li>• Направете справка с етикета на продукта за електрозахранването и консумацията на енергия.</li></ul>
Nederlands	<ul style="list-style-type: none"><li>• Lees <b>Veiligheid en referentie</b> goed door.</li><li>• Informatie over de stroomvoorziening en het stroomverbruik vindt u op het label op het product.</li></ul>	Eesti	<ul style="list-style-type: none"><li>• Lugege jaotist <b>Ohutus ja viited</b>.</li><li>• Toiteallika ja energiatarbe kohta saate teavet tootele kinnitatud märgiselt.</li></ul>
Ελληνικά	<ul style="list-style-type: none"><li>• Ανάγνωση <b>Ασφάλεια και Αναφορά</b>.</li><li>• Για πληροφορίες σχετικά με την τροφοδοσία και την κατανάλωση ενέργειας, δείτε την ετικέτα του προϊόντος.</li></ul>	Lietuvių k.	<ul style="list-style-type: none"><li>• Perskaitykite <b>Saugumas ir nuorodos</b>.</li><li>• Informacijos apie maitinimą ir energijos sąnaudas rasite etiketėje ant gaminio.</li></ul>
Slovenščina	<ul style="list-style-type: none"><li>• Preberite <b>Varnostne informacije in napotki</b>.</li><li>• Podatke o napajanju in porabi energije si oglejte na nalepki izdelka.</li></ul>	Latviešu	<ul style="list-style-type: none"><li>• Izlasiet <b>Drošībai un uztīņai</b>.</li><li>• Informāciju par elektroenerģijas padevi un patēriņu skatiet izstrādājumam pievienotajā etiķetē.</li></ul>
		Srpski	<ul style="list-style-type: none"><li>• Pročitajte <b>Bezbednost i informacije</b>.</li><li>• Da biste saznali informacije u vezi sa napajanjem i potrošnjom energije, pogledajte oznaku na proizvodu.</li></ul>

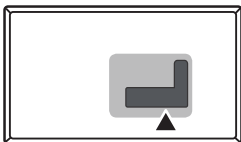
- Hrvatski**
- Pročitajte **Sigurnost i reference**.
  - Informacije o napajanju i potrošnji energije potražite na oznaci koja se nalazi na proizvodu.
- Shqip**
- Lexo **Siguria dhe referencat**.
  - Për ushqimin me energji dhe konsumin e energjisë, shih etiketën e ngjitur në produkt.
- Bosanski**
- Pročitajte **Sigurnost i upućivanje**.
  - Informacije o napajanju električnom energijom i potrošnji električne energije možete pronaći na naljepnici koja se nalazi na proizvodu.
- Македонски**
- Прочитајте во **Безбедносни информации и референтни материјали**.
  - За напојувањето и потрошувачката на енергија, погледнете ја етикетата која е прикачена на производот.
- Svenska**
- Läs **Säkerhet och referens**.
  - För strömförsörjning och strömförbrukning, se etiketten på produkten.

- Norsk**
- Les **Sikkerhet og referanse**.
  - Hvis du vil ha informasjon om strømforsyning og strømforbruk, kan du se på etiketten som er festet på produktet.
- Dansk**
- Læs **Sikkerhed og Reference**.
  - Du kan få oplysninger om strømforsyning og strømforbrug på mærket, der sidder på produktet.
- Suomi**
- Lue **Turvatoimet ja viittaukset**.
  - Tietoja virtalähteestä ja virrankulutuksesta on laitteeseen kiinnitetyssä tarrassa.

- العربية
- قراءة الأمان والمرجع.
  - لمعرفة المزيد حول مصدر الإمداد بالطاقة المطلوب ومعايير استهلاك الطاقة، راجع الملصق الموجود على المنتج.







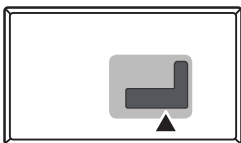
ANTENNA/  
CABLE IN

HDMI IN

HDMI IN/ARC

USB IN

LAN



AUDIO OUT/  
H/P OUT



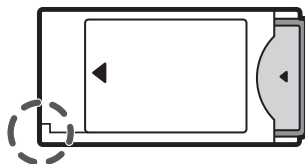
Satellite IN

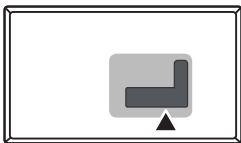


OPTICAL DIGITAL  
AUDIO OUT

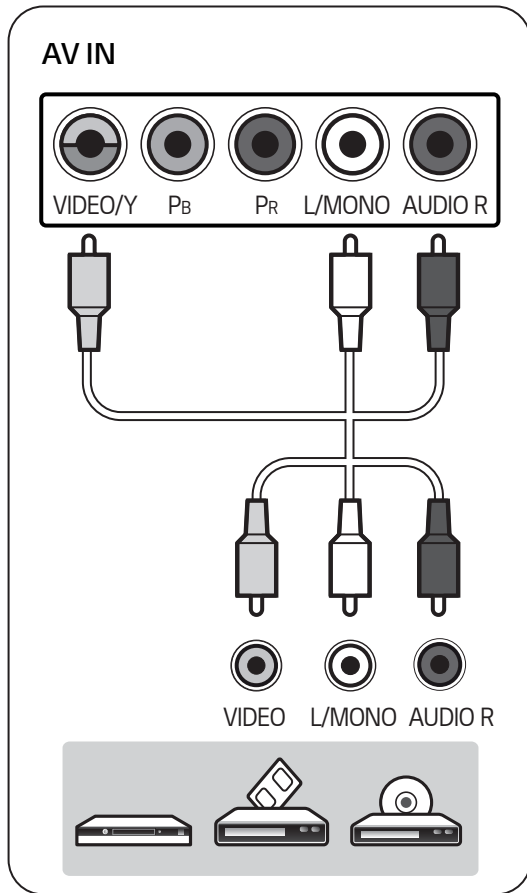
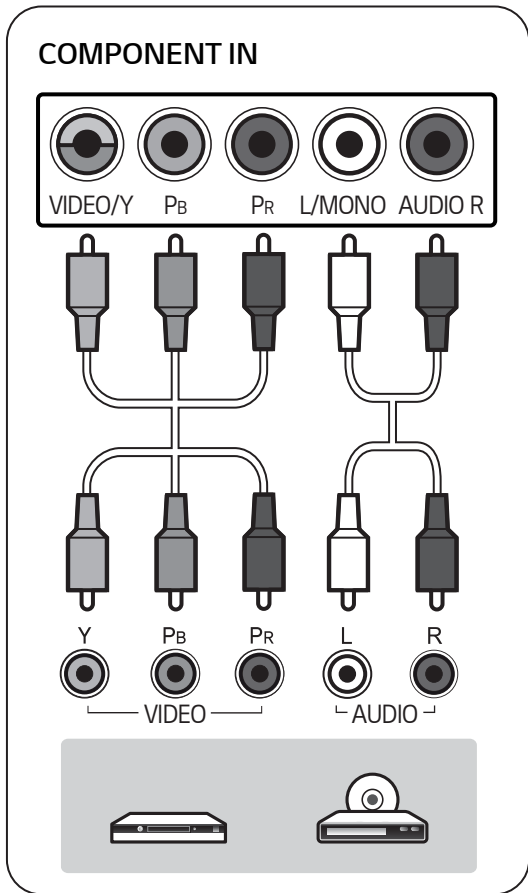


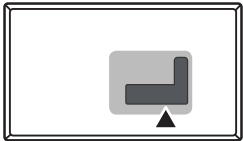
PCMCIA CARD SLOT



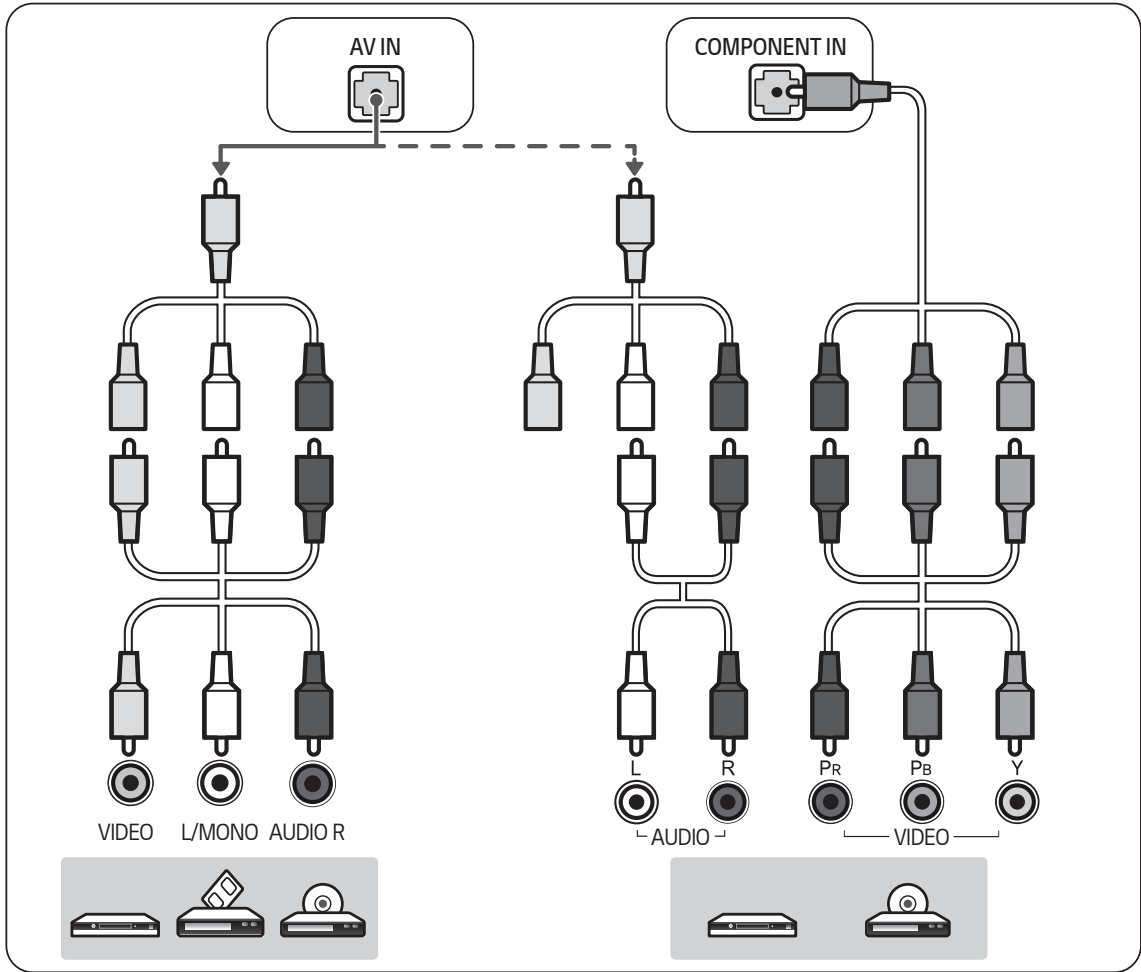


UJ74\*\*  
SK79\*\*

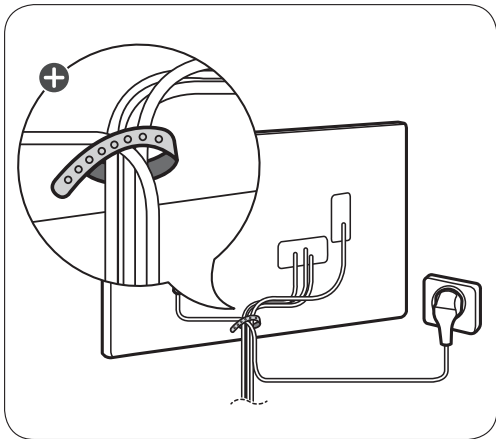




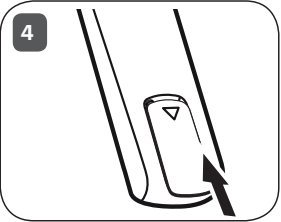
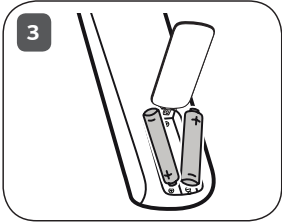
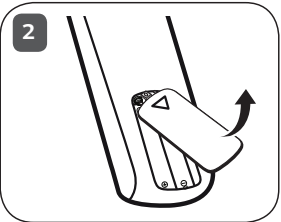
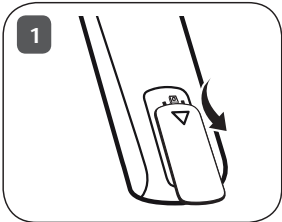
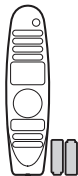
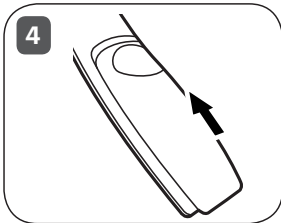
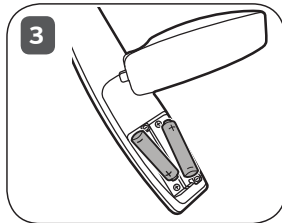
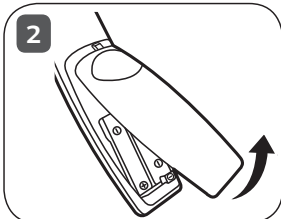
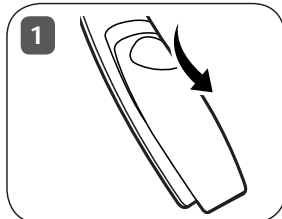
SJ80\*\*

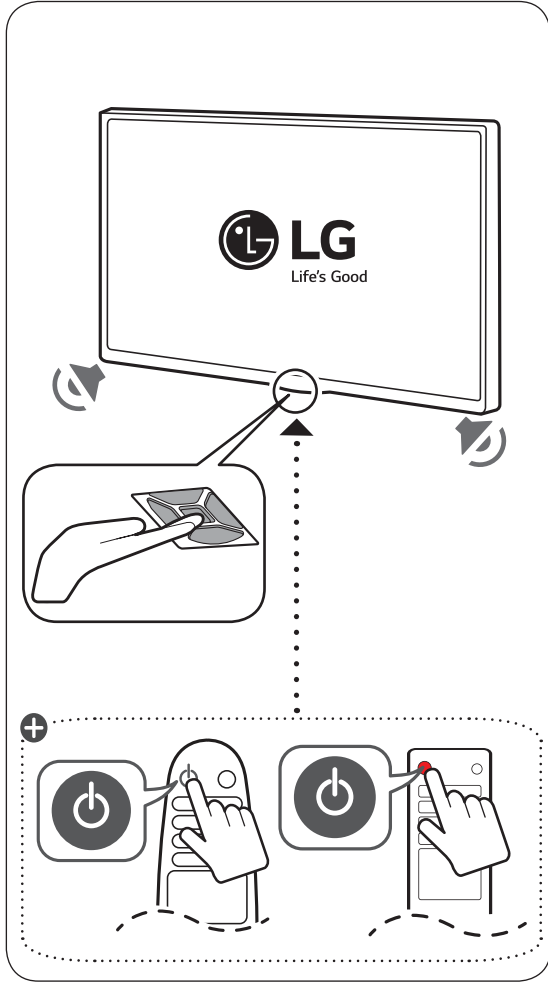


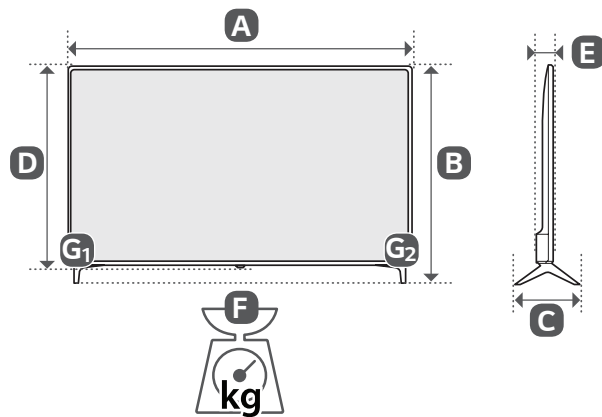




+







	<b>A</b> (mm)	<b>B</b> (mm)	<b>C</b> (mm)	<b>D</b> (mm)	<b>E</b> (mm)	<b>F</b> (kg)	<b>F</b> - ( <b>G</b> <sub>1</sub> + <b>G</b> <sub>2</sub> ) (kg)
43UJ740V-ZA 43UJ7409-ZA 43SK7900PLA	967.6	625.1	217.9	566.4	62.1	10.3	10.2
49UJ740V-ZA 49UJ7409-ZA 49SJ800V-ZB 49SJ8009-ZB 49SK7900PLA	1100.1	701.3	232.9	640.9	62.1	12.9	12.7
Power requirement					AC 100-240 V - 50 / 60 Hz		

\* M F L 6 9 7 0 6 1 3 2 \*



	<b>A</b> (mm)	<b>B</b> (mm)	<b>C</b> (mm)	<b>D</b> (mm)	<b>E</b> (mm)	<b>F</b> (kg)	<b>F</b> - ( <b>G</b> <sub>1</sub> + <b>G</b> <sub>2</sub> ) (kg)
55UJ740V-ZA 55UJ7409-ZA 55SJ800V-ZB 55SJ8009-ZB 55SK7900PLA	1236	777.9	232.9	717.6	62.1	15.5	15.3
65SJ800V-ZB 65SJ8009-ZB 65SK7900PLA	1455.2	908.5	271.3	840.9	63.5	24.4	24.0
Power requirement					AC 100-240 V ~ 50 / 60 Hz		



## MANUEL D'UTILISATION

# Sécurité et référence

Téléviseur LED\*

\* Le téléviseur LED de LG combine un écran LCD et un rétroéclairage LED.

Veillez lire attentivement ce manuel avant de mettre en service votre produit et conservez-le afin de pouvoir vous y référer ultérieurement.

[www.lg.com](http://www.lg.com)

Copyright © 2018 LG Electronics Inc. Tous droits réservés.

## Avertissement : Consignes de sécurité

FRANÇAIS



**ATTENTION**

RISQUE D'ÉLECTROCUTION.  
NE PAS OUVRIR.



ATTENTION : AFIN DE RÉDUIRE LE RISQUE D'ÉLECTROCUTION, NE RETIREZ PAS LE CAPOT (OU L'ARRIÈRE). AUCUNE PIÈCE N'EST RÉPARABLE PAR L'UTILISATEUR LUI-MÊME. CONFIEZ L'ENTRETIEN DE CET APPAREIL À UN PERSONNEL QUALIFIÉ.



Ce symbole est destiné à prévenir l'utilisateur de la présence d'une « tension dangereuse » non isolée dans le boîtier du produit. Cette tension peut être d'amplitude suffisante pour constituer un risque d'électrocution.



Ce symbole est destiné à prévenir l'utilisateur que des instructions importantes sur le fonctionnement et l'entretien (réparation) de l'appareil se trouve dans la documentation.

AVERTISSEMENT : AFIN DE RÉDUIRE LE RISQUE D'INCENDIE ET D'ÉLECTROCUTION, N'EXPOSEZ PAS LE PRODUIT À LA PLUIE OU À L'HUMIDITÉ.



POUR ÉVITER TOUT RISQUE D'INCENDIE, CONSERVEZ BOUGIES OU AUTRES ÉLÉMENTS COMPORTANT DES FLAMMES TOUJOURS ÉLOIGNÉS DE CE PRODUIT.

- N'installez pas la TV et la télécommande dans les environnements suivants :
  - Un emplacement exposé à la lumière directe du soleil ;
  - Une zone fortement humide comme une salle de bain ;
  - À proximité d'une source de chaleur comme une cuisinière et tout autre appareil produisant de la chaleur ;
  - À proximité d'un plan de travail de cuisine ou d'un humidificateur où elles pourraient facilement être exposées à la vapeur ou à l'huile ;
  - Une zone exposée à la pluie et au vent ;
  - À proximité de contenants d'eau comme des vases.Le non-respect de cette consigne peut provoquer un incendie, une électrocution, un dysfonctionnement ou une déformation du produit.
- N'installez pas le produit dans un endroit exposé à la poussière. Le non-respect de cette consigne peut provoquer un incendie.
- La fiche secteur est l'élément de déconnexion. La fiche doit toujours être accessible.
- Ne touchez pas la fiche d'alimentation avec les mains mouillées. En outre, si la fiche du cordon est mouillée ou couverte de poussière, séchez ou essuyez complètement le cordon d'alimentation. L'humidité excessive peut provoquer des risques d'électrocution.

- Veillez à raccorder le câble d'alimentation à une prise de terre. (Ne s'applique pas aux appareils ne nécessitant pas une mise à la terre). Si ce n'est pas le cas, vous risquez d'être électrocuté ou blessé.
- Fixez correctement le câble d'alimentation. Si le câble d'alimentation n'est pas correctement fixé, un incendie peut se déclarer.
- Assurez-vous que le cordon d'alimentation ne soit pas en contact avec des objets chauds comme un chauffage. Le non-respect de cette consigne peut provoquer un incendie ou une électrocution.
- Ne placez pas d'objets lourds, ou le produit lui-même, sur les câbles d'alimentation. Le non-respect de cette consigne peut provoquer un incendie ou une électrocution.
- Pliez le câble d'antenne entre le bâtiment intérieur et extérieur pour empêcher la pluie de s'écouler à l'intérieur. L'eau pourrait endommager le produit et provoquer une électrocution.
- Lorsque vous fixez une TV au mur, veillez à bien isoler les câbles d'alimentation à l'arrière du TV au risque de provoquer un incendie ou une électrocution.
- Ne branchez pas trop d'appareils électriques sur une seule multiprise murale. Le non-respect de cette consigne peut provoquer un incendie résultant d'une surchauffe.
- Ne faites pas tomber de produit ou n'en laissez pas tomber lors du branchement de périphériques externes. Le non-respect de cette consigne peut entraîner des blessures ou endommager le produit.
- Conservez le matériau d'emballage anti-moisissure ou l'emballage en vinye hors de portée des enfants. Le matériau anti-moisissure est dangereux en cas d'ingestion. En cas d'ingestion par mégarde, faites vomir la personne et rendez vous à l'hôpital le plus proche. En outre, l'emballage en vinye peut entraîner une asphyxie. Conservez-le hors de portée des enfants.
- Ne laissez pas les enfants grimper sur la TV ou s'agripper dessus. Dans le cas contraire, la TV risque de tomber, ce qui peut entraîner des blessures graves.
- Respectez les règles de sécurité lorsque vous changez et jetez les batteries pour éviter qu'un enfant ne les avale. En cas d'ingestion, consultez immédiatement un médecin.
- N'insérez aucun objet métallique ou conducteur (comme une baguette, un couvert ou un tournevis métalliques) à l'extrémité du câble d'alimentation lorsque la fiche d'alimentation est branchée sur la prise murale. De plus, ne touchez pas le câble d'alimentation juste après l'avoir débranché de la prise murale. Vous pourriez vous électrocuter.
- Veillez à ne pas placer ou conserver des substances inflammables à proximité du produit. Une manipulation imprudente des substances inflammables présente un risque d'explosion ou d'incendie.
- Ne laissez pas tomber d'objets métalliques (pièces de monnaie, épingles à cheveux, baguettes métalliques ou fils) ou d'objets inflammables (papier et allumettes) dans le produit. Surveillez particulièrement les enfants. Cela pourrait provoquer une électrocution, un incendie ou des blessures. Si un corps étranger tombe dans le produit, débranchez le câble d'alimentation et contactez le service après-vente.



- Ne vaporisez pas d'eau sur le produit ou ne le frottez pas avec une substance inflammable (diluant ou benzène). Vous risqueriez de provoquer une électrocution ou un incendie.
- Évitez tout impact d'objets avec l'appareil ou toute chute d'objets sur l'appareil, et ne laissez rien tomber sur l'écran. Vous risqueriez de vous blesser ou d'endommager le produit.
- Ne touchez jamais ce produit ou l'antenne en cas de tonnerre ou d'orage.  
Vous pourriez vous électrocuter.
- Ne touchez jamais la prise murale lors d'une fuite de gaz ; ouvrez les fenêtres et aérez la pièce. Le non-respect de cette consigne peut provoquer un incendie ou des brûlures dues aux étincelles.
- Ne démontez pas le produit, ne le réparez pas et n'y apportez aucune modification. Vous risqueriez de provoquer une électrocution ou un incendie.  
Contactez le service après-vente pour les vérifications, les calibrages et les réparations.
- Si vous êtes confronté à l'une des situations suivantes, débranchez immédiatement le produit et contactez votre service après-vente local.
  - Le produit a été endommagé
  - Des corps étrangers sont entrés dans le produit
  - Le produit dégage de la fumée ou une odeur étrange
 Le non-respect de cette consigne peut provoquer un incendie ou une électrocution.
- Si vous n'utilisez pas le produit pendant une longue période, débranchez le câble d'alimentation du produit. Une couche de poussière peut provoquer un incendie ; une détérioration de l'isolation peut provoquer une fuite électrique, une électrocution ou un incendie.
- N'exposez pas l'appareil à la pluie ni aux éclaboussures et aucun objet contenant du liquide (tel qu'un vase) ne doit être placé sur le produit.
- N'installez pas le produit sur un mur où il est susceptible d'être exposé à de l'huile ou à de la vapeur d'huile. Cela pourrait endommager le produit et provoquer sa chute.
- Si de l'eau ou une autre substance pénètre dans le produit (par exemple l'adaptateur secteur, le cordon d'alimentation, le téléviseur), débranchez le cordon d'alimentation et contactez immédiatement le service après-vente. Le non-respect de cette consigne peut provoquer un incendie ou une électrocution.
- Utilisez uniquement un adaptateur secteur et un cordon d'alimentation approuvés par LG Electronics. Le non-respect de cette consigne peut provoquer un incendie, une électrocution, un dysfonctionnement ou une déformation du produit.
- Ne démontez pas l'adaptateur secteur ou le cordon d'alimentation. Le non-respect de cette consigne peut provoquer un incendie ou une électrocution.
- Veuillez manipuler l'adaptateur avec précaution afin de le protéger des chocs externes. Les chocs externes peuvent endommager l'adaptateur.
- Assurez-vous que le cordon d'alimentation soit bien raccordé à la prise d'alimentation du téléviseur.
- Installez le produit à l'écart des ondes radio.

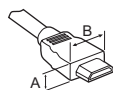
- La distance entre une antenne extérieure et les lignes d'alimentation doit être suffisante pour éviter tout contact physique en cas de chute de l'antenne. Le non-respect de cette consigne peut provoquer une électrocution.
- N'installez pas le produit sur des étagères instables ou des surfaces inclinées. Évitez également les endroits soumis à des vibrations ou ne permettant pas de supporter correctement le produit. Dans le cas contraire, le produit risque de tomber ou de se retourner, ce qui peut provoquer des blessures ou endommager le produit.
- Si vous installez la TV sur un support, veillez à empêcher le produit de se renverser. Dans le cas contraire, le produit risque de tomber, ce qui peut entraîner des blessures.
- Si vous essayez de monter le produit sur un mur, fixez une interface de montage VESA standard (pièces en option) à l'arrière du produit. Lorsque vous installez le poste à l'aide d'un support mural (pièces en option), fixez-le solidement pour éviter qu'il ne tombe.
- Utilisez uniquement des éléments de fixation/accessoires agréés par le fabricant.
- Lors de l'installation de l'antenne, consultez un agent de maintenance qualifié. Le non-respect de cette consigne peut provoquer un incendie ou une électrocution.
- Nous vous recommandons de garder une distance équivalente de 2 à 7 fois la diagonale de l'écran lorsque vous regardez la TV. Regarder la TV de façon prolongée peut provoquer des troubles de la vue.
- Utilisez uniquement le type de piles spécifié. Le non-respect de cette consigne peut endommager la télécommande.
- N'utilisez pas simultanément de nouvelles piles et des piles usagées. Ceci pourrait provoquer la surchauffe des piles et une fuite de liquide.
- N'exposez pas les piles à une température excessive. (Directement sous les rayons du soleil, près d'une cheminée ouverte ou d'un radiateur, par exemple).
- Le signal de la télécommande peut être affaibli par la lumière du soleil ou un éclairage puissant. Le cas échéant, assombrissez la pièce.
- Lorsque vous branchez des périphériques externes comme des consoles de jeu vidéo, veillez à ce que les câbles de raccordement soient assez longs. Dans le cas contraire, le produit risque de tomber, ce qui peut provoquer des blessures ou endommager le produit.
- Ne mettez pas le produit sous/hors tension en branchant et en débranchant le cordon d'alimentation de la prise. (N'utilisez pas le cordon d'alimentation en tant qu'interrupteur). Vous risqueriez de provoquer une panne mécanique ou une électrocution.
- Veuillez suivre les instructions d'installation ci-après pour empêcher une surchauffe du produit.
  - La distance entre le produit et le mur doit être d'au moins 10 cm.
  - N'installez pas le produit dans un endroit non aéré (par ex., dans une bibliothèque ou dans un placard).
  - N'installez pas le produit sur un tapis ou un coussin.
  - Assurez-vous que l'aération ne soit pas obstruée par une nappe ou un rideau.
 Si vous ne respectez pas cette consigne, vous risquez de provoquer un incendie.



- Évitez de toucher les ouvertures de ventilation lors de l'utilisation prolongée du téléviseur car elles peuvent surchauffer. Ceci n'affecte en aucun cas le fonctionnement ou la performance du produit.
- Examinez régulièrement le cordon de votre appareil et si vous détectez des signes d'endommagement ou de détérioration, débranchez-le, cessez d'utiliser l'appareil et demandez à un prestataire de services autorisé de remplacer le cordon par une pièce identique.
- Évitez de laisser la poussière s'accumuler sur les tiges de la fiche d'alimentation ou de la prise électrique. Le non-respect de cette consigne peut provoquer un incendie.
- Protégez le cordon d'alimentation contre les mauvais traitements physiques ou mécaniques, la torsion, la pliure, le pincement, et évitez qu'il ne puisse être pris dans une porte ou que l'on puisse marcher dessus. Vérifiez soigneusement les fiches, les prises murales et les points de sortie du cordon de l'appareil.
- N'appuyez pas avec force sur l'écran avec la main ou avec un objet pointu, tel qu'un clou, un crayon ou un stylo afin d'éviter de le rayer.
- Évitez de toucher l'écran ou de maintenir les doigts dessus de manière prolongée. Cela peut en effet provoquer des déformations provisoires de l'image.
- Tant que l'unité est connectée à la prise murale de secteur, elle n'est pas déconnectée de la source d'alimentation secteur, même si vous avez éteint l'unité à l'aide de l'INTERRUPTEUR.
- Pour débrancher le câble, tenez-le par la fiche. Si les fils dans le câble d'alimentation sont déconnectés, cela peut provoquer un incendie.
- Veillez à mettre le produit hors tension lorsque vous le déplacez. Puis, débranchez les câbles d'alimentation, les câbles d'antenne et tous les câbles de raccordement. La TV ou le cordon d'alimentation peuvent être endommagés, ce qui peut provoquer un incendie ou une électrocution.
- Vous devez être deux pour déplacer ou déballer le produit car ce dernier est lourd. Le non-respect de cette consigne peut entraîner des blessures.
- Confiez l'ensemble des réparations à un personnel qualifié. Confiez les réparations à un personnel qualifié dans les cas suivants : si la fiche ou le cordon d'alimentation secteur est endommagé, si un liquide a été renversé sur l'appareil ou si des objets sont tombés sur l'appareil, si l'appareil a été exposé à la pluie ou à l'humidité, si l'appareil ne fonctionne pas normalement ou s'il est tombé.
- Ne pas utiliser de produits électroniques à haute tension près du téléviseur (par ex. : tapette à mouche électrisée). Cela pourrait endommager le produit.
- Lors du nettoyage du produit et de ses composants, débranchez le cordon d'alimentation et essuyez-les à l'aide d'un chiffon doux. Une pression excessive peut provoquer des rayures ou une décoloration. Ne vaporisez pas d'eau et n'utilisez pas de chiffon mouillé. N'utilisez jamais de produit pour vitre, de désodorisant, d'insecticide, de lubrifiant, de cire pour voiture ou industrielle, d'abrasif, de diluant, de benzène, d'alcool, etc., car ces produits risqueraient d'endommager le produit et son écran. Le non-respect de cette consigne peut provoquer un incendie ou une électrocution, ou endommager le produit (déformation, corrosion ou cassure).

## Préparation

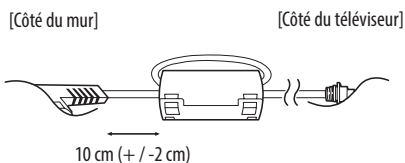
- Si le téléviseur est mis sous tension pour la première fois depuis son expédition depuis l'usine, l'initialisation peut prendre quelques minutes.
- L'image présentée peut être différente de votre téléviseur.
- L'affichage à l'écran de votre TV peut différer légèrement de celui qui est présenté dans ce manuel.
- Les menus et options disponibles peuvent être différents selon la source d'entrée ou le modèle de produit utilisé.
- De nouvelles fonctionnalités pourront être ajoutées ultérieurement à ce téléviseur.
- L'appareil doit être raccordé à une prise électrique située à proximité et facilement accessible. Sur certains appareils ne disposant pas de bouton marche/arrêt, la mise hors tension de l'appareil s'effectue en débranchant le cordon d'alimentation.
- Les éléments fournis avec votre produit diffèrent en fonction du modèle choisi.
- Les caractéristiques des produits ou le contenu de ce manuel peuvent être modifiés sans préavis en cas de mise à jour des fonctions.
- Pour une connexion optimale, les câbles HDMI et les périphériques USB doivent comporter des connecteurs d'une épaisseur inférieure à 10 mm et d'une largeur inférieure à 18 mm. Utilisez une rallonge prenant en charge USB 2.0 si le câble USB ou la clé USB ne s'adapte pas au port USB de la TV.



\*A ≤ 10 mm

\*B ≤ 18 mm

- Utilisez un câble certifié sur lequel est apposé le logo HDMI.
- Si vous utilisez un câble non certifié HDMI, l'écran peut ne pas s'afficher ou une erreur de connexion peut survenir. (Types de câbles HDMI recommandés)
  - Câble HDMI™/TM haute vitesse (max. 3 m)
  - Câble HDMI™/TM haute vitesse avec Ethernet (max. 3 m)
- Utilisation de la ferrite (Selon le modèle)
  - La ferrite peut être utilisée pour réduire les ondes électromagnétiques dans le cordon d'alimentation. Enroulez une seule fois le cordon d'alimentation autour de la ferrite.







- Afin d'optimiser la sécurité et la durée de vie du produit, n'utilisez pas d'éléments non agréés.
- La garantie ne couvre pas les dommages ou les blessures dus à l'utilisation d'éléments non agréés.
- Pour fixer le support au téléviseur, placez l'écran face vers le bas sur une table ou sur une surface plane munie d'une protection pour éviter de le rayer.
- Assurez-vous que les vis sont placées et serrées correctement. (Si les vis ne sont pas correctement serrées, le téléviseur peut s'incliner après son installation.) Ne serrez pas les vis en forçant excessivement, sous peine de les abîmer et de finir par les desserrer.
- Essorez le chiffon pour en retirer tout excès d'eau ou de nettoyant.
- Ne pulvérisez pas d'eau ou de nettoyant directement sur l'écran du téléviseur.
- Pulvérisez une faible quantité d'eau ou de nettoyant sur un chiffon sec pour essuyer l'écran.
- Lorsque vous nettoyez le produit, veillez à ce que le liquide utilisé ou des corps étrangers ne pénètrent pas dans l'espace vide entre la partie supérieure, gauche ou droite de l'écran et le cadre. (Selon le modèle)



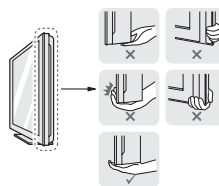
## Soulever et déplacer la TV

Lisez les consignes suivantes afin d'éviter de rayer ou d'endommager la TV en la déplaçant, en la soulevant ou en la transportant, quels que soient le type et les dimensions de l'appareil.

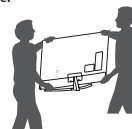
- Nous vous recommandons de déplacer la TV dans sa boîte ou son emballage d'origine.
- Avant de déplacer ou de soulever la TV, déconnectez le cordon d'alimentation et tous les câbles.
- Lorsque vous soulevez la TV, orientez l'écran à l'opposé de vous pour éviter de l'endommager.



- Maintenez fermement la TV par le haut et le bas du cadre. Veillez à ne pas la tenir par la partie transparente, le haut-parleur ou la zone de la grille du haut-parleur.



- Si votre téléviseur est volumineux, faites-vous aider par une autre personne.
- Lorsque vous transportez la TV, tenez-la comme indiqué sur l'illustration suivante.



- Lorsque vous transportez la TV, ne l'exposez pas à des secousses ou à des vibrations excessives.
- Lorsque vous transportez la TV, maintenez-la à la verticale, sans la coucher sur le côté ni l'incliner vers la gauche ou la droite.
- N'exercez pas une pression excessive qui pourrait plier le châssis car cela pourrait endommager l'écran.
- Lorsque vous manipulez le téléviseur, assurez-vous de ne pas endommager les boutons saillants.



- Évitez toujours de toucher l'écran, car vous risqueriez de l'endommager.
- Ne déplacez pas le téléviseur en le tenant par le clip de gestion des câbles car ce dernier peut se briser et ainsi occasionner des blessures ainsi que des dommages au téléviseur.

## Achat séparé

Des articles vendus séparément peuvent faire l'objet de remplacements ou de modifications sans préavis dans le but d'améliorer la qualité du produit. Contactez votre revendeur pour vous procurer ces articles. Ces périphériques fonctionnent uniquement avec certains modèles. Le nom ou le design du modèle peut changer en cas de mise à niveau des fonctions du produit, des conditions de diffusion ou des politiques de confidentialité du fabricant.

(Selon le modèle)

**AN-MR650A**

Télécommande Magic Remote

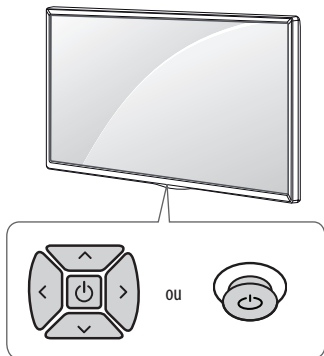


## Utilisation du bouton

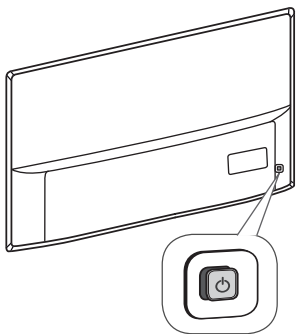
(Selon le modèle)

Vous pouvez utiliser facilement les fonctions de la TV à l'aide du bouton.

<Type A>



<Type B>



<Type C>



## Fonctions de base

<Type A / B>

			Alimentation activée (Appuyer sur) Alimentation désactivée <sup>1</sup> (Maintenir enfoncé)
			Contrôle du volume
			Réglage des programmes

<Type C>

	Alimentation activée (Appuyer sur) Alimentation désactivée <sup>1</sup> (Maintenir enfoncé) Contrôle du menu (Appuyer sur <sup>2</sup> ) Sélection du menu (Maintenir enfoncé <sup>3</sup> )
--	---

- 1 Toutes les applications en cours d'exécution fermeront, et tout enregistrement en cours s'arrêtera. (Selon le pays)
- 2 Appuyez brièvement sur le bouton lorsque le téléviseur est allumé pour naviguer dans le menu.
- 3 Vous pouvez utiliser la fonction lorsque vous accédez au contrôle du menu.

## Réglage du menu

(Selon le modèle)

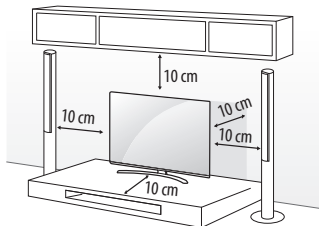
Lorsque le téléviseur est allumé, appuyez une fois sur le bouton . Utilisez le bouton pour régler les options du menu.

	Permet d'éteindre le téléviseur.
	Permet d'accéder au menu Paramètres.
	Efface les informations affichées à l'écran et revient à l'affichage TV.
	Permet de changer la source d'entrée.
	Permet de faire défiler les chaînes mémorisées.
	Permet de régler le niveau du volume.



## Installation sur une table

- 1 Soulevez et positionnez la TV à la verticale sur une table.
  - Laissez au moins 10 cm entre le mur et le moniteur pour assurer une bonne ventilation.



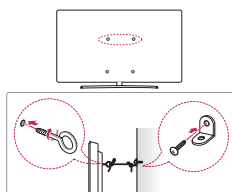
- 2 Branchez le cordon d'alimentation sur une prise murale.



- Ne placez pas la TV à côté ou sur des sources de chaleur. Cela pourrait provoquer un incendie ou d'autres dommages.
- Veillez à ne pas appliquer de substances étrangères (huiles, lubrifiants, etc.) sur les vis lors de l'assemblage du produit. (Vous pourriez endommager le produit).

## Fixation fiable de la TV au mur

(Cette option n'est pas disponible sur tous les modèles).



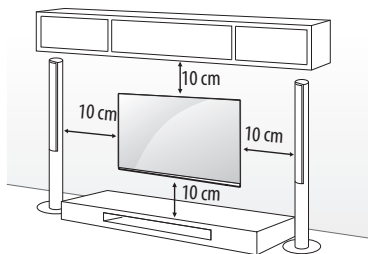
- 1 Insérez et serrez les boulons à œil, ou les supports et les boulons à l'arrière de la TV.
  - Si des boulons sont insérés dans les trous des boulons à œil, dévissez d'abord ces boulons.
- 2 Fixez les supports muraux avec les boulons sur le mur. Ajustez le support mural et les boulons à œil à l'arrière de la TV.
- 3 Attachez les boulons à œil et les supports muraux avec un cordon solide. Le cordon doit rester en position horizontale par rapport à la surface plane.



- Veillez à empêcher les enfants de grimper sur la TV ou de s'y suspendre.
- Utilisez une plate-forme ou un meuble d'une largeur et d'une résistance suffisante pour soutenir en toute sécurité la TV.
  - Les supports, les boulons et les cordons ne sont pas fournis. Pour en savoir plus sur les accessoires en option, contactez votre revendeur.

## Fixation du support mural

Prenez les précautions nécessaires pour fixer le support mural en option à l'arrière de la TV et installez-le sur un mur solide perpendiculaire au sol. Contactez un personnel qualifié pour fixer la TV sur d'autres matériaux de construction. Pour l'installation murale, LG recommande l'intervention de professionnels qualifiés. Nous vous recommandons d'utiliser le support mural LG. Le support de montage mural LG est facile à déplacer même lorsque les câbles sont branchés. Si vous n'utilisez pas le support mural LG, veuillez utiliser un support mural permettant une fixation solide de l'appareil au mur et offrant suffisamment d'espace pour permettre la connexion de périphériques externes. Il est conseillé de brancher tous les câbles avant d'installer les supports muraux fixes.

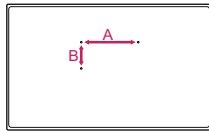


Veillez à utiliser des vis et un support mural conformes aux normes VESA. Les dimensions standard des kits de support mural sont indiquées dans le tableau suivant.

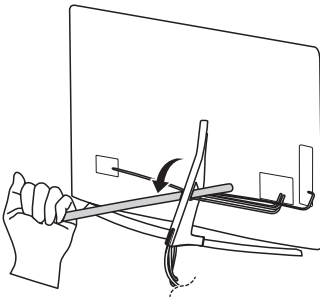
### Achat séparé (Support mural)

Modèle	43SK79**	55SJ93**
	43UJ75**	55SJ85**
	43UJ74**	49/55SJ81**
	43UJ70**	49/55SJ80**
	43UJ67**	49/55SK79**
	43UJ65**	49/55UJ75**
	43UJ63**	49/55UJ74**
		49/55UJ70**
	49/55UJ67**	
	49/55UJ65**	
	49/55UJ63**	
	55UK61**	
VESA (A x B) (mm)	200 x 200	300 x 300
Vis standard	M6	M6
Nombre de vis	4	4
Support mural	LSW240B MSW240	LSW350B MSW240

<b>Modèle</b>	65SJ93**	75/86SJ95** 70/75UJ67** 75UJ65**
	60/65SJ85**	
	60/65SJ81**	
	65SJ80**	
	65SK79**	
	60/65UJ75**	
	65UJ70**	
	65UJ67**	
	60/65UJ65**	
	60/65UJ63**	
65UK61**		
<b>VESA (A x B) (mm)</b>	300 x 300	600 x 400
<b>Vis standard</b>	M6	M8
<b>Nombre de vis</b>	4	4
<b>Support mural</b>	LSW350B	LSW640B
<b>Modèle</b>	55/65SJ95**	
<b>VESA (A x B) (mm)</b>	300 x 200	
<b>Vis standard</b>	M6	
<b>Nombre de vis</b>	4	
<b>Support mural</b>	OTW420B	

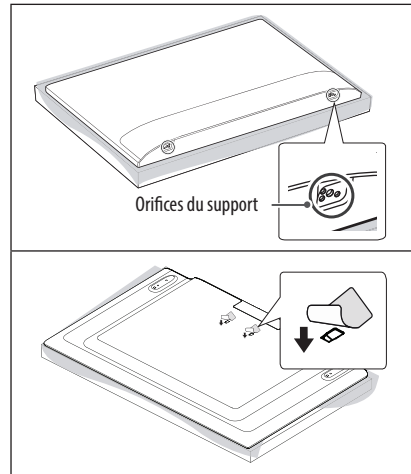


- Procédez à l'inverse du processus de fixation pour retirer le support avant d'installer la TV sur un support mural.



- N'utilisez aucun objet pointu lorsque vous détachez le cache-câble. Cela risquerait d'endommager le câble ou le boîtier. Cela pourrait également entraîner des blessures. (Selon le modèle)

- Si vous installez le téléviseur à l'aide du support de fixation murale, couvrez les orifices du support avec du papier adhésif afin d'éviter que de la poussière ou des insectes y pénètrent. (Selon le modèle)





## Connexions (notifications)

Connectez divers périphériques externes à la TV et changez de mode de source d'entrée pour sélectionner un périphérique externe. Pour en savoir plus sur le raccordement d'un périphérique externe, reportez-vous au manuel fourni avec ce dernier.

Les périphériques externes disponibles sont les suivants : récepteurs HD, lecteurs DVD, VCR, systèmes audio, périphériques de stockage USB, PC, consoles de jeu et autres périphériques externes.

- Le raccordement du périphérique externe peut différer du modèle.
- Connectez des périphériques externes à la TV sans tenir compte de l'ordre du port TV.
- Si vous enregistrez un programme TV sur un enregistreur de DVD ou un magnétoscope, veuillez à raccorder le câble de source d'entrée du signal de la TV à la TV via un enregistreur de DVD ou un magnétoscope. Pour en savoir plus sur l'enregistrement, reportez-vous au manuel fourni avec le périphérique connecté.
- Veuillez consulter le manuel de l'équipement externe contenant les instructions d'utilisation.
- Si vous connectez une console de jeu à la TV, utilisez le câble fourni avec la console de jeu.
- En mode PC, un bruit peut être associé à la résolution, au modèle vertical, au contraste ou à la luminosité. En présence de bruit, changez la résolution de la sortie PC, changez le niveau du taux de rafraîchissement ou réglez la luminosité et le contraste dans le menu IMAGE jusqu'à ce que l'image soit nette.
- En mode PC, certains réglages de la résolution peuvent ne pas fonctionner correctement en fonction de la carte graphique utilisée.
- Lors de la lecture de contenu ULTRA HD sur votre PC, il se peut, selon les performances de votre PC, que la lecture de contenus vidéo ou audio soit altérée. (Selon le modèle)
- Si vous vous connectez via un réseau LAN câblé, il est recommandé d'utiliser un câble CAT 7.

## Connexion antenne

Connectez la TV à une prise d'antenne murale avec un câble RF (75 Ω).

- Utilisez un séparateur de signaux pour utiliser plus de deux téléviseurs.
- Si la qualité d'image est mauvaise, installez correctement un amplificateur de signaux pour l'améliorer.
- Si vous utilisez une antenne et que la qualité d'image est mauvaise, essayez de réaligner l'antenne dans la bonne direction.
- Le câble et le convertisseur d'antenne ne sont pas fournis.
- Technologies audio TNT prises en charge : MPEG, Dolby Digital, Dolby Digital Plus, HE-AAC
- Si les émissions locales n'intègrent pas l'ULTRA HD, ce téléviseur ne peut pas recevoir de diffusion ULTRA HD directement. (Selon le modèle)

## Connexion à une parabole satellite

(Seulement pour les modèles satellite)

Connectez la TV à une parabole satellite ou à une prise satellite à l'aide d'un câble satellite RF (75 Ω).

## Connexion d'un module CI

(Selon le modèle)

Affichez les services cryptés (payants) en mode TV numérique.

- Vérifiez si le module CI est inséré dans le bon sens dans la fente de la carte PCMCIA. Si le module est mal inséré, la TV pourrait subir des dommages ainsi que la fente de la carte PCMCIA.
- Si le téléviseur n'affiche aucune vidéo et n'émet aucun son lorsque l'entrée CI+ CAM est connectée, contactez votre opérateur de service terrestre/satellite/câble.

## Connexion au réseau USB

Certains ports USB peuvent ne pas fonctionner. Si un appareil USB branché sur un port USB n'est pas détecté alors connectez-le directement au téléviseur.

## Autres connexions

Connectez votre téléviseur à des périphériques externes. Pour une qualité d'image et de son optimale, connectez le périphérique externe et le téléviseur à l'aide du câble HDMI. Certains câbles ne sont pas fournis.

-  →  →  → Général → HDMI ULTRA HD Deep Colour

- Marche : Prend en charge la 4K à 50/60 Hz (4:4:4, 4:2:2, 4:2:0)
- Arrêt : Prend en charge la 4K à 50/60 Hz 8 bits (4:2:0)

Si le périphérique connecté au port Entrée prend également en charge ULTRA HD Deep Colour, votre image pourra être plus précise. Toutefois, si le périphérique ne prend pas en charge ce paramètre, il se peut qu'il ne fonctionne pas correctement. Dans ce cas, connectez le périphérique à un autre port HDMI ou Désactivez le paramètre **HDMI ULTRA HD Deep Colour** du téléviseur.

- Formats audio HDMI pris en charge :  
Dolby Digital / Dolby Digital Plus (32 kHz, 44,1 kHz, 48 kHz),  
DTS(44,1 kHz, 48 kHz),  
PCM (32 kHz, 44,1 kHz, 48 kHz, 96 kHz, 192 kHz)  
(Selon le modèle)



# Télécommande

(Certains boutons et services peuvent ne pas être disponibles, selon les modèles ou régions.)

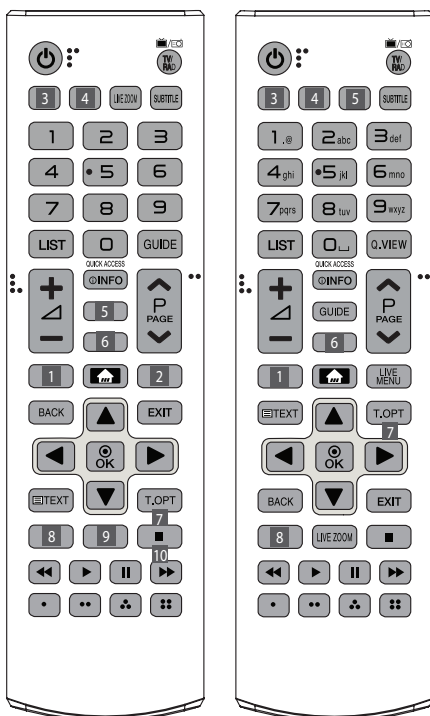
Les descriptions contenues dans ce manuel font référence aux touches de la télécommande. Veuillez lire attentivement ce manuel et utiliser correctement la TV.

Pour changer les piles, ouvrez le couvercle et remplacez-les (modèle : 1,5 V AAA). Faites correspondre les pôles  $\oplus$  et  $\ominus$  avec les signes sur l'étiquette placée à l'intérieur de la télécommande, puis refermez le couvercle. Pour retirer les piles, faites l'inverse de la procédure d'installation. Les piles et batteries internes au produit ou raccordées à celui-ci ne doivent pas être exposées à une chaleur excessive telle que celle du soleil, d'un feu ou d'une origine similaire.

Veuillez à orienter la télécommande vers le capteur situé sur la TV.

\* **Pour utiliser la touche, maintenez-la enfoncée pendant plus de 3 secondes.**

FRANÇAIS



**⏻ (ALIMENTATION)** Permet d'éteindre ou d'allumer la TV.

**TV/RAD** Sélectionne le programme Radio, TV et TNT.

**3** **(SOURCE)** Permet de changer la source d'entrée.

**4** **(Paramètres rapides)** Permet d'accéder aux Paramètres rapides.

**LIVE ZOOM** En faisant un zoom avant sur la zone sélectionnée, vous pouvez l'afficher en plein écran.

**SUBTITLE** Rappelle le sous-titrage de votre choix en mode numérique.

**Touches numériques** Permettent de saisir des chiffres.

**Touches alphabétiques** Permettent de saisir des lettres. (Selon le modèle)

**LIST** Permet d'accéder à la liste des programmes.

**␣ (Espace)** Ouvre un espace vide sur le clavier de l'écran. (Selon le modèle)

**GUIDE** Présente le guide de programmes.

**Q.VIEW** Revient au programme précédemment visionné.

**QUICK ACCESS\*** Vous pouvez accéder aux applications ou à la Live TV à l'aide des touches numériques correspondant à ces fonctions.

**⏮** Permet de régler le niveau du volume.

**ⓘ INFO** Affiche les informations liées au programme actuel et à l'écran.

**5** **(RECHERCHE)** Recherchez un contenu tel que des émissions TV, des films et autres vidéos ou effectuez une recherche Web en saisissant les termes de la recherche dans le champ de recherche.

**6** **(SOURDINE)** Permet de couper tous les sons.

- Maintenez la touche ou enfoncée pour accéder au menu **Accessibilité**.

**^ P v** Permet de faire défiler les chaînes mémorisées.

**^ PAGE v** Passe à l'écran précédent ou suivant.

**1, 2** **Touches des services de diffusion** Permet de se connecter au service de diffusion vidéo.

**🏠 (ACCUEIL)** Permet d'accéder au menu Accueil.

- Maintenez le bouton enfoncée pour afficher l'historique précédent.

**LIVE MENU** Affiche une liste des Chaînes et des Recommandé.

**BACK** Permet de revenir au niveau précédent.

**EXIT** Efface les informations affichées à l'écran et revient à l'affichage TV.

**Touches de navigation (haut/bas/gauche/droite)** Permettent de parcourir les menus ou options.

**⊙ OK** Permet de sélectionner les menus ou options et de confirmer votre entrée.

**Touches télétexte (TEXT, T.OPT)** Ces touches sont utilisées pour le télétexte.

**7** **MAGIC LINK\*** Fournit des contenus associés au programme que vous êtes en train de regarder.

**8** **AD, AD/\*** Permet d'activer la fonction d'audiodescription. (Selon le modèle)

**9** **•REC/\*, REC/\*** Permet de commencer l'enregistrement et d'afficher le menu d'enregistrement.

(Uniquement sur les modèles compatibles Time Machine<sup>Ready</sup>) (Selon le modèle)

**10** **LIVE TV** Permet de revenir au programme en direct.

**Touches de commande (■, ▶, ⏸, ◀, ⏪)** Permettent de contrôler les contenus multimédias.

**⏮, ⏭, ⏩, ⏪** Ces touches permettent d'accéder à des fonctions spéciales dans certains menus.

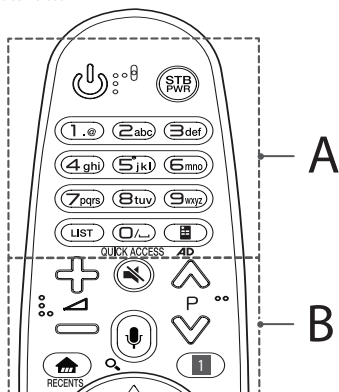
# Fonctions de la télécommande Magic Remote

(Certains boutons et services peuvent ne pas être disponibles, selon les modèles ou régions.)

Lorsque le message "Les piles de votre télécommande Magic Remote sont faibles. Changez les piles." s'affiche, remplacez les piles.

Pour changer les piles, ouvrez le couvercle et remplacez-les (modèle : 1,5 V AA). Faites correspondre les pôles + et - avec les signes sur l'étiquette placée à l'intérieur de la télécommande, puis refermez le couvercle. Veillez à orienter la télécommande vers le capteur situé sur la TV. Pour retirer les piles, faites l'inverse de la procédure d'installation. Les piles et batteries internes au produit ou raccordées à celui-ci ne doivent pas être exposées à une chaleur excessive telle que celle du soleil, d'un feu ou d'une origine similaire.

\* Pour utiliser la touche, maintenez-la enfoncée pendant plus de 3 secondes.



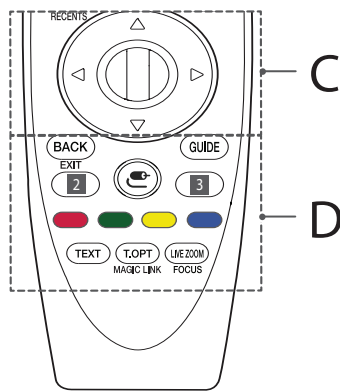
## A

- (ALIMENTATION)** Permet d'éteindre ou d'allumer la TV.
- STB PWR** Vous pouvez mettre votre décodeur hors ou sous tension en ajoutant le décodeur à la télécommande universelle de votre téléviseur.
- Touches numériques** Permettent de saisir des chiffres.
- Touches alphabétiques** Permettent de saisir des lettres.
- LIST** Permet d'accéder à la liste des programmes.
- (Espace)** Ouvre un espace vide sur le clavier de l'écran.
- (Télécommande d'écran)** Affiche la télécommande d'écran.
  - Permet d'accéder au menu Télécommande universelle dans certaines régions.
- QUICK ACCESS\*** Vous pouvez accéder aux applications ou à la Live TV à l'aide des touches numériques correspondant à ces fonctions.
- AD\*** Permet d'activer la fonction d'audiodescription.

## B

- Permet de régler le niveau du volume.
- Permet de faire défiler les chaînes mémorisées.
- (SOURDINE)** Permet de couper tous les sons.
  - Maintenez le bouton enfoncé pour accéder au menu **Accessibilité**.
- (Reconnaissance vocale)**
  - La fonction Reconnaissance vocale nécessite une connexion réseau.
  - 1 Appuyez sur le bouton Reconnaissance vocale.
  - 2 Parlez lorsque la fenêtre de la fonction vocale apparaît de l'écran du téléviseur.
- (RECHERCHE)\*** Recherchez un contenu tel que des émissions TV, des films et autres vidéos ou effectuez une recherche Web en saisissant les termes de la recherche dans le champ de recherche.
- (ACCUEIL)** Permet d'accéder au menu Accueil.
- RECENTS\*** Affiche l'historique précédent.
- (Paramètres rapides)** Permet d'accéder aux Paramètres rapides.
  - Maintenir la touche enfoncée permet d'afficher le menu **Tous les paramètres**.
- STB MENU** Affiche le menu d'accueil du décodeur.
  - Lorsque vous ne regardez pas la télévision avec un décodeur : l'écran du décodeur s'affiche.

FRANÇAIS



## C

- Molette (OK)** Appuyez au centre de la Molette pour sélectionner un menu. Changez d'émission en utilisant la molette.
- (haut/bas/gauche/droite)** Appuyez sur les boutons haut, bas, gauche ou droite pour parcourir le menu. Si vous appuyez sur les touches lorsque le pointeur est actif, celui-ci disparaît de l'écran et la télécommande Magic Remote fonctionne comme une télécommande classique. Pour faire réapparaître le pointeur à l'écran, agitez la télécommande Magic Remote de gauche à droite.



## D

**BACK** Permet de revenir au niveau précédent.

**EXIT\*** Permet d'effacer les informations affichées à l'écran et de revenir à la dernière source.

**GUIDE** Présente le guide de programmes.

**2, 3 Touches des services de diffusion** Permet de se connecter au service de diffusion vidéo.

**☺ (SOURCE)** Permet de changer la source d'entrée.

- Maintenir la touche **☺** enfoncée permet d'afficher toutes les listes d'entrées externes.

**3 ⚙️ (Paramètres rapides)** Permet d'accéder aux Paramètres rapides.

- Maintenir la touche **⚙️** enfoncée permet d'afficher le menu **Tous les paramètres**.

**🔴, 🟢, 🟡, 🔵** Ces touches permettent d'accéder à des fonctions spéciales dans certains menus.

**Touches télétexte (TEXT, T.OPT)** Ces touches sont utilisées pour le télétexte.

**MAGIC LINK\*** Fournit des contenus associés au programme que vous êtes en train de regarder.

**LIVE ZOOM** En faisant un zoom avant sur la zone sélectionnée, vous pouvez l'afficher en plein écran.

**FOCUS\*** Vous pouvez effectuer un zoom avant sur la zone où la télécommande est pointée.

## Enregistrement de la télécommande Magic remote

### Comment enregistrer la télécommande Magic Remote

Pour utiliser la télécommande Magic Remote, coupez-la au téléviseur.

- 1 Insérez des piles dans la télécommande Magic Remote et allumez le téléviseur.
- 2 Dirigez la télécommande Magic Remote vers le téléviseur et appuyez sur la touche **Ⓞ Molette (OK)** de la télécommande.

\* Si le téléviseur ne parvient pas à enregistrer la télécommande Magic Remote, essayez à nouveau après avoir éteint puis rallumé le téléviseur.

### Comment annuler l'enregistrement de la télécommande Magic Remote

Appuyez sur les touches **BACK** et **🏠 (ACCUEIL)** simultanément pendant cinq secondes pour découpler la télécommande Magic Remote de votre téléviseur.

\* Maintenez enfoncée la touche **GUIDE** pour effacer et réenregistrer en un geste la télécommande Magic Remote.

## Licences

Les licences prises en charge peuvent varier d'un modèle à l'autre. Pour plus d'informations sur les licences, consultez le site [www.lg.com](http://www.lg.com).

 **DOLBY AUDIO™**

 **dts-HD**

 **HDMI™**  
HIGH-DEFINITION MULTIMEDIA INTERFACE

 **DOLBY VISION™**

(Uniquement UJ74\*\*, UJ75\*\*, SK79\*\*, SJ80\*\*, SJ81\*\*, SJ85\*\*, SJ93\*\*, SJ95\*\*)

## Informations sur les logiciels libres

Pour obtenir le code source sous la licence publique générale, la licence publique générale limitée, la licence publique Mozilla ou les autres licences libres de ce produit, rendez-vous sur <http://opensource.lge.com>.

En plus du code source, tous les termes de la licence, ainsi que les exclusions de garantie et les droits d'auteur, sont disponibles au téléchargement.

LG Electronics peut aussi vous fournir le code source sur CD-ROM moyennant le paiement des frais de distribution (support, envoi et manutention) sur simple demande adressée par e-mail à [opensource@lge.com](mailto:opensource@lge.com).

Cette offre est valable pour une période de trois ans à compter de la date de la dernière distribution de ce produit. Cette offre est valable pour toute personne possédant cette information.

## Configuration du périphérique de contrôle externe

Pour obtenir plus d'informations sur la configuration du périphérique de contrôle externe, rendez-vous sur [www.lg.com](http://www.lg.com).





## Dépannage

Impossible de commander la TV avec la télécommande.

- Vérifiez le capteur de la télécommande sur la TV et essayez de nouveau.
- Vérifiez qu'aucun obstacle n'est placé entre la TV et la télécommande.
- Vérifiez si les piles fonctionnent et si elles sont correctement installées (⊕ sur ⊕, ⊖ sur ⊖).

Aucune image n'est affichée et aucun son n'est émis.

- Vérifiez si l'appareil est allumé.
- Vérifiez si le cordon d'alimentation est raccordé à la prise murale.
- Vérifiez la prise en branchant d'autres appareils.

La TV s'éteint de manière soudaine.

- Vérifiez les paramètres de contrôle de l'alimentation. Il peut y avoir une coupure de courant.
- Vérifiez si l'option **Minuterie de Veille / Éteindre le minuteur** est activée dans les paramètres **Minuteurs**.
- Vérifiez que l'**Arrêt auto** soit activé dans les paramètres **Général** -> **Mode Éco**. (Selon le modèle)
- Si aucun signal n'est présent quand la TV est allumée, la TV s'éteint automatiquement après 15 minutes d'inactivité.

Une fois que vous êtes connecté au PC (HDMI), le message « **Pas de signal** » ou « **Format non valide** » s'affiche.

- Allumez/éteignez le téléviseur à l'aide de la télécommande.
- Reconnectez le câble HDMI.
- Redémarrez le PC une fois le téléviseur allumé.

## Affichage anormal

- Si le produit est froid au toucher, il pourra se produire un petit « scintillement » à sa mise en marche. Ce phénomène est normal et le produit n'est pas en cause.
- Cet écran est un produit techniquement avancé qui contient plusieurs millions de pixels. Il est possible que de minuscules points noirs et/ou des points lumineux (rouge, bleu ou vert) de la taille d'un ppm s'affiche à l'écran. Cela n'indique pas un dysfonctionnement et n'affecte pas les performances et la fiabilité du produit.  
Ce phénomène survient également sur les produits tiers ; aucun échange ou remboursement n'est possible.
- Suivant votre position de visionnage (gauche/droite/haut/bas), la luminosité et la couleur de l'écran peuvent varier.  
Ce phénomène résulte des caractéristiques de l'écran. Il n'a aucun rapport avec les performances du produit et n'indique pas un dysfonctionnement.
- L'affichage d'une image fixe pendant une période prolongée peut provoquer une rémanence de l'image. Évitez d'afficher une image fixe à l'écran pendant une période prolongée.

## Sons générés

- Bruit de craquement : un bruit de craquement, lorsque vous regardez ou éteignez la TV, est généré par une contraction thermique plastique liée à la température et à l'humidité. Ce bruit est usuel sur les produits nécessitant une déformation thermique.
- Bourdonnement du circuit électrique/de l'écran : bruit faible généré par un circuit de commutation haute vitesse qui permet le fonctionnement du produit en fournissant la majeure partie de l'alimentation. Il varie en fonction du produit.  
Ce son généré n'affecte ni les performances ni la fiabilité du produit.

# Spécifications

## Spécifications du Module sans fil

- Les canaux de bande pouvant varier selon le pays, l'utilisateur ne peut pas modifier ni régler la fréquence de fonctionnement. Ce produit est configuré conformément au tableau de fréquences régionales.
- Pour plus de sécurité, ce périphérique doit être installé et utilisé à une distance minimale de 20 cm de votre corps.

Spécifications du Module sans fil (LGSBWAC72)	
Sans fil LAN (IEEE 802.11a/b/g/n/ac)	
Plage de fréquence	Puissance en sortie (max.)
2 400 à 2 483,5 MHz	14 dBm
5 150 à 5 725 MHz	16,5 dBm
5 725 à 5 850 MHz (Hors Europe)	11,5 dBm
Bluetooth	
Plage de fréquence	Puissance en sortie (max.)
2 400 à 2 483,5 MHz	8,5 dBm

\* La norme "IEEE802.11ac" n'est pas disponible dans tous les pays.

Taille du module CI (L x H x P)		100,0 mm x 55,0 mm x 5,0 mm
Conditions de l'environnement	Température de fonctionnement	0 °C à 40 °C
	Humidité de fonctionnement	Inférieure à 80 %
	Température de stockage	-20 °C à 60 °C
	Humidité de stockage	Inférieure à 85 %

(Selon le pays)

	Télévision numérique			TV analogique
Systeme TV	DVB-T DVB-T2* DVB-C DVB-S/S2*			PAL/SECAM, B/G, D/K, I SECAM L
Couverture des canaux (bande)	DVB-S/S2	DVB-C	DVB-T/T2	46 ~ 862 MHz
	950 ~ 2 150 MHz	46 ~ 890 MHz	VHF III : 174 ~ 230 MHz UHF IV : 470 ~ 606 MHz UHF V : 606 ~ 862 MHz S bande II : 230 ~ 300 MHz S bande III : 300 ~ 470 MHz	
Nombre maximal de chaînes pouvant être mémorisées	6 000	2 000		
Impédance d'antenne externe	75 Ω			

\* Selon le pays

FRANÇAIS



MANUEL D'UTILISATION

# CONFIGURATION DU PÉRIPHÉRIQUE DE CONTRÔLE EXTERNE

Veuillez lire attentivement ce manuel avant de mettre le produit en service et conservez-le afin de pouvoir vous y référer ultérieurement.

# CODES DE TOUCHE

- Cette option n'est pas disponible sur tous les modèles.

Code (Hexa)	Fonction	Remarque	Code (Hexa)	Fonction	Remarque
00	CH +, PR +	Touche de la télécommande	53	Liste	Touche de la télécommande
01	CH -, PR -	Touche de la télécommande	5B	Sortie	Touche de la télécommande
02	Volume +	Touche de la télécommande	60	PIP(AD)	Touche de la télécommande
03	Volume -	Touche de la télécommande	61	Bleu	Touche de la télécommande
06	> (Flèche / touche droite)	Touche de la télécommande	63	Jaune	Touche de la télécommande
07	< (Flèche / touche droite)	Touche de la télécommande	71	Vert	Touche de la télécommande
08	Alimentation	Touche de la télécommande	72	Rouge	Touche de la télécommande
09	Sourdine	Touche de la télécommande	79	Format / Format de l'image	Touche de la télécommande
0B	Source d'entrée	Touche de la télécommande	91	AD (Description audio)	Touche de la télécommande
0E	SLEEP (SOMMEIL)	Touche de la télécommande	7A	Guide de l'utilisateur	Touche de la télécommande
0F	TV, TV/RAD	Touche de la télécommande	7C	Smart / Home	Touche de la télécommande
10 - 19	* Touches numériques de 0 à 9	Touche de la télécommande	7E	SIMPLINK	Touche de la télécommande
1A	Q.View / Flashback	Touche de la télécommande	8E	▶▶ (Avance)	Touche de la télécommande
1E	FAV (Chaîne favorite)	Touche de la télécommande	8F	◀◀ (Retour)	Touche de la télécommande
20	Texte (Télétexte)	Touche de la télécommande	AA	Informations	Touche de la télécommande
21	T. Opt. (Option télétexte)	Touche de la télécommande	AB	Guide des programmes	Touche de la télécommande
28	Retour (PRÉCÉDENT)	Touche de la télécommande	B0	▶ (Lecture)	Touche de la télécommande
30	Mode AV (Audio / Vidéo)	Touche de la télécommande	B1	■ (Arrêt / Liste de fichiers)	Touche de la télécommande
39	Sous-titres	Touche de la télécommande	BA	(Arrêt sur image / Ralenti / Pause)	Touche de la télécommande
40	∧ (Flèche / curseur vers le haut)	Touche de la télécommande	BB	Football	Touche de la télécommande
41	∨ (Flèche / curseur vers le bas)	Touche de la télécommande	BD	● (REC)	Touche de la télécommande
42	Mes applications	Touche de la télécommande	DC	3D	Touche de la télécommande
43	Menu / Paramètres	Touche de la télécommande	99	AutoConfig (Configuration automatique)	Touche de la télécommande
44	OK / Entrer	Touche de la télécommande	9F	App / *	Touche de la télécommande
45	Q.Menu	Touche de la télécommande	9B	TV/PC	Touche de la télécommande
4C	Liste, - (ATSC uniquement)	Touche de la télécommande			

\* Le code de touche 4C (0 x 4C) est disponible sur les modèles ATSC/ISDB qui utilisent une chaîne majeure / mineure. (Pour la Corée du sud, le Japon, l'Amérique du Nord et l'Amérique latine, sauf la Colombie)

# CONFIGURATION DU PÉRIPHÉRIQUE DE CONTRÔLE EXTERNE

- L'image ci-dessous peut être différente de celle affichée sur votre téléviseur.

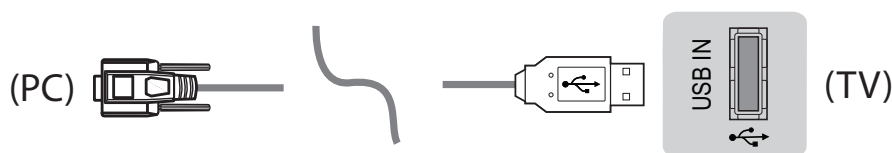
Connectez la prise USB pour convertisseur de série / RS-232C à un périphérique de contrôle externe (comme un ordinateur ou un système de contrôle A/V) pour contrôler de l'extérieur les fonctions du produit.

Remarque : Le type de port de contrôle sur le téléviseur peut varier selon les modèles.

- \* Veuillez noter que certains modèles ne prennent pas en charge ce type de connectivité.
- \* Le câble n'est pas fourni avec le produit.

## Convertisseur USB vers port série avec câble USB

Type de USB



- Le téléviseur LG est compatible avec le convertisseur USB vers port série PL2303 (ID du fournisseur : 0 x 0557 ; ID du produit : 0 x 2008) qui est ni fabriqué, ni fourni par LG.
- Vous pouvez l'acheter dans les magasins d'informatique qui vendent des accessoires pour les informaticiens professionnels.

## RS-232C avec câble RS232C

Type DE9 (D-Sub 9 broches) Type

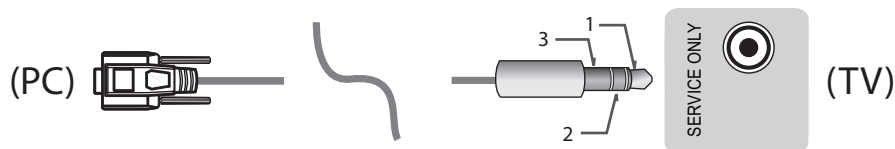
- Achetez le câble RS-232C (type DE9, D-Sub 9 broches, femelle-femelle) pour le câble RS-232C afin d'établir la connexion entre le PC et le téléviseur, comme indiqué dans le manuel.



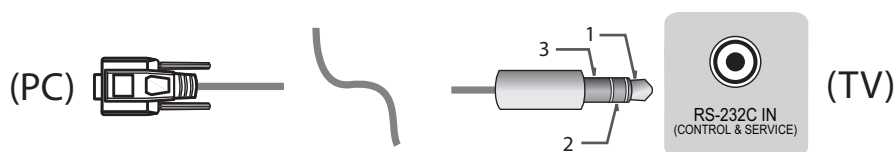
L'interface de connexion peut être différente de celle de votre téléviseur.

Type de prise jack

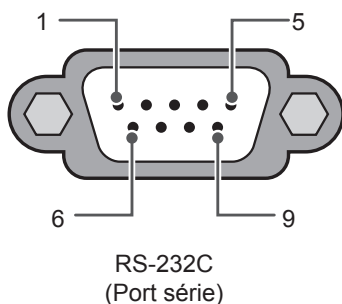
- Vous devez vous munir d'une prise jack avec un câble RS-232 pour établir la connexion entre le PC et le téléviseur et dont les références se trouvent dans le manuel.
- \* Pour les autres modèles, utilisez le port USB.
- \* L'interface de connexion peut être différente de celle de votre téléviseur.



- ou

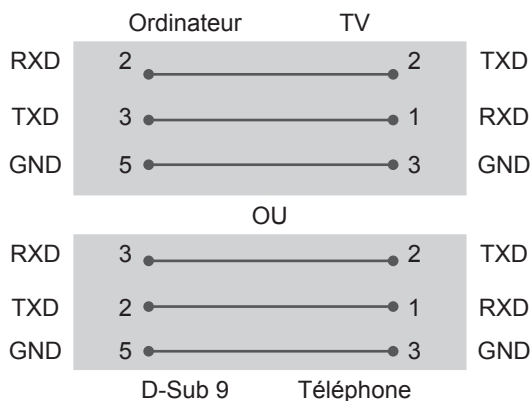


Ordinateur client



Configurations RS-232C

Configurations 3 fils (non standard)



Définir l'ID

Pour définir un numéro d'ID », voir « **Mappage de données réelles** » à la page p.6.

1. Appuyez sur **PARAMÈTRES** pour accéder aux menus principaux.
2. Appuyez sur les touches de navigation pour accéder à (\***Général** → **À propos de ce téléviseur** ou **OPTION**) puis appuyez sur **OK**.
3. Appuyez sur les touches de navigation pour accéder à **Définir l'ID** puis appuyez sur **OK**.
4. Faites défiler vers la gauche ou vers la droite pour sélectionner un numéro d'ID, puis sélectionnez **FERMER**. La plage d'ajustement est de 1 à 99.
5. Lorsque vous avez terminé, appuyez sur **SORTIE**.  
\*(Selon le modèle)

## Paramètres de communication

- Débit en bauds : 9 600 bits/s (UART)
- Longueur des données : 8 bits
- Parité : Aucune
- Bit d'arrêt : 1 bit
- Code de communication : Code ASCII
- Utilisez un câble croisé (inversé).

## Liste de référence de commandes

(selon le modèle)

	COMMAND1	COMMAND2	DONNÉES (Hexadécimales)		COMMAND1	COMMAND2	DONNÉES (Hexadécimales)
01. Alimentation*	k	a	00 à 01	15. Balance	k	t	00 à 64
02. Format de l'image	k	c	(p.7)	16. Couleur Température	x	u	00 à 64
03. Désactivation de l'écran	k	d	(p.7)	17. Méthode ISM (TV plasma uniquement)	j	p	(p.8)
04. Volume en sourdine	k	e	00 à 01	18. Equaliseur	j	v	(p.8)
05. Contrôle de volume	k	f	00 à 64	19. Économie d'énergie	j	q	00 à 05
06. Contraste	k	g	00 à 64	20. Tune Command (Commande recherche)	m	a	(p.9)
07. Luminosité	k	h	00 à 64	21. Chaîne (Programme) Ajouter / Suppr. (Ignorer)	m	b	00 à 01
08. Couleur	k	i	00 à 64	22. Touche	m	c	CODES de touche
09. Teint	k	j	00 à 64	23. Control BackLight, Control Panel Light (Contrôle du rétroéclairage, Éclairage du panneau de commande)	m	g	00 à 64
10. Netteté	k	k	00 à 32	24. Input select (Main) (Sélection source d'entrée (principale))	x	b	(p.11)
11. OSD Select (Sélection de l'OSD)	k	l	00 à 01	25. 3D (modèles 3D uniquement)	x	t	(p.11)
12. Remote Control Lock Mode (Mode verrouillage de télécommande)	k	m	00 à 01	26. Extended 3D (3D étendue) (modèles 3D uniquement)	x	v	(p.11)
13. Treble (Aigus)	k	r	00 à 64	27. Auto Configure (Configuration automatique)	j	u	(p.12)
14. Bass (Graves)	k	s	00 à 64				

\* Remarque : Lors de la lecture ou de l'enregistrement de contenus, aucune commande n'est exécutée et toutes sont traitées comme des NG, à l'exception de Alimentation (ka) et Clé (mc).  
Grâce au câble RS232C, le téléviseur peut communiquer « ka command », qu'il soit allumé ou éteint. Avec le câble convertisseur port USB à port série, la commande ne fonctionne que si le téléviseur est allumé.



## Protocole de transmission / réception

### Transmission

Command1][Command2][ ][Set ID][ ][Data][Cr]

[Command 1] : Première commande permettant de contrôler la TV. (j, k, m ou x)

[Command 2] : seconde commande permettant de contrôler la TV.

[Set ID] : Vous pouvez modifier le réglage [Set ID] pour choisir le numéro d'ID du moniteur souhaité dans le menu Option.

La plage d'ajustement du téléviseur est de 1 à 99. Si [Set ID] est réglé sur 0, chaque appareil connecté est contrôlé.

\* [Set ID] se présente sous forme décimale (1 à 99) sur le menu et sous forme hexadécimale (0 x 00 à 0 x 63) sur le protocole de réception/transmission.

[DATA] : Permet de transmettre les données de commande (forme hexadécimale). Transmettre les données FF pour lire l'état de la commande.

[Cr] : Retour chariot - code ASCII « 0x0D »

[ ] : Espace – code ASCII « 0x20 »

### Accusé réception OK

[Command2][ ][Set ID][ ][OK][Data][x]

\* L'appareil transmet un accusé de réception (ACK) selon ce format lors de la réception de données normales. Si les données sont alors en mode lecture, il indique les données d'état actuelles. Si les données sont en mode écriture, il renvoie les données de l'ordinateur.

### Accusé réception erreur

[Command2][ ][Set ID][ ][NG][Data][x]

\* L'appareil transmet un accusé de réception (ACK) selon ce format quand il reçoit des données anormales issues de fonctions non viables ou d'erreurs de communication.

Données 00 : code illégal

### Mappage de données réelles (données hexadécimales → données décimales)

\* Au moment de saisir les [données] dans Hexadécimales, consultez le tableau de conversion suivant.

\* La commande Recherche de chaîne (ma) utilise une valeur hexadécimale de deux octets ([données]) pour sélectionner le numéro de chaîne.

00 : Étape 0	32 : Étape 50 (Set ID 50)	FE : Étape 254
01 : Étape 1 (Set ID 1)	33 : Étape 51 (Set ID 51)	FF : Étape 255
...	...	...
0A : Étape 10 (Set ID 10)	63 : Étape 99 (Set ID 99)	01 00 : Étape 256
...	...	...
0F : Étape 15 (Set ID 15)	C7 : Étape 199	27 0E : Étape 9998
10 : Étape 16 (Set ID 16)	C8 : Étape 200	27 0F : Étape 9999
...	...	...

\* Les commandes peuvent fonctionner différemment selon le modèle et le signal.

#### 01. Alimentation (Command : k a)

- Pour \*activer/désactiver l'appareil.

Transmission[k][a][ ][Set ID][ ][Data][Cr]

Données 00 : Désactive 01 : \*Active

Ack [a][ ][Set ID][ ][OK/NG][Data][x]

- Pour savoir si le téléviseur est allumé ou \*éteint

Transmission[k][a][ ][Set ID][ ][Data][Cr]

Ack [a][ ][Set ID][ ][OK][Data][x]

\* De même, si d'autres fonctions transmettent des données « FF » selon ce format, les commentaires dans l'accusé de réception présente l'état de chaque fonction.

#### 02. Format de l'image (Command : k c) (Taille d'image principale)

- Permet de régler le format de l'écran. (Format d'image principal)

Vous pouvez aussi ajuster le format de l'écran avec l'option Format de l'image dans Q.MENU (Menu rapide) ou le menu IMAGE.

Transmission [k][c][ ][Set ID][ ][Data][Cr]

Données 01 : Écran normal 07 : 14:9

(4:3)	(Europe, Colombie, Moyen-Orient, Asie sauf Corée du Sud et Japon)
02 : Plein écran (16:9)	
04 : Zoom	09 : Analyse seule
05 : Zoom 2	0 : Écran large
(Amérique latine, à l'exception de la Colombie)	(Europe, Colombie, Moyen-Orient, Asie sauf Corée du Sud et Japon)
06 : Défini automatiquement/Original	10 à 1F : Cinema Zoom (Zoom cinéma) 1 à 16

Ack [c][ ][Set ID][ ][OK/NG][Data][x]

\* À l'aide de l'entrée sur PC, sélectionnez le format de l'image 16:9 ou 4:3.

\* Dans le mode TNT/HDMI/Composantes (haute définition), Recherche seule est disponible.

\* Le mode Écran large peut fonctionner différemment en fonction du modèle, et est pris en charge entièrement pour TNT, et partiellement pour ATV et AV.

#### 03. Sourdine de l'écran (Command : k d)

- Permet d'activer/désactiver la mise en sourdine de l'écran.

Transmission [k][d][ ][Set ID][ ][Data][Cr]

Données 00 : Sourdine écran désactivée (image activée)

Sourdine vidéo désactivée

01 : Sourdine écran activée (image désactivée)

10 : Sourdine vidéo activée

Ack [d][ ][Set ID][ ][OK/NG][Data][x]

\* Si seule la mise en sourdine vidéo est activée, la TV présente l'affichage (OSD). Cependant, si la mise en sourdine écran est activée, aucune image ne s'affiche sur le téléviseur.

#### 04. Volume en sourdine (Command : k e)

- Permet d'activer/de désactiver la mise en sourdine du volume.

Vous pouvez aussi contrôler la mise en sourdine avec la touche MUTE de la télécommande.

Transmission [k][e][ ][Set ID][ ][Data][Cr]

Données 00 : Volume en sourdine activée (Volume désactivé)

01 : Volume en sourdine désactivée (Volume activé)

Ack [e][ ][Set ID][ ][OK/NG][Data][x]

#### 05. Volume Control (Commande du volume) (Command : k f)

- Permet de régler le volume.

Vous pouvez également régler le volume à l'aide des touches de volume de la télécommande.

Transmission [k][f][ ][Set ID][ ][Data][Cr]

Données Min : 00 à Max : 64

Ack [f][ ][Set ID][ ][OK/NG][Data][x]

#### 06. Contraste (Command : k g)

- Permet de régler le contraste de l'écran.

Vous pouvez aussi ajuster le contraste dans le menu IMAGE.

Transmission [k][g][ ][Set ID][ ][Data][Cr]

Données Min : 00 à Max : 64

Ack [g][ ][Set ID][ ][OK/NG][Data][x]

#### 07. Luminosité (Command : k h)

- Permet de régler la luminosité de l'écran.

Vous pouvez aussi ajuster la luminosité dans le menu IMAGE.

Transmission [k][h][ ][Set ID][ ][Data][Cr]

Données Min : 00 à Max : 64

Ack [h][ ][Set ID][ ][OK/NG][Data][x]

#### 08. Couleur (Command : k i)

- Permet de régler les couleurs de l'écran.

Vous pouvez aussi ajuster les couleurs dans le menu IMAGE.

Transmission [k][i][ ][Set ID][ ][Data][Cr]

Données Min : 00 à Max : 64

Ack [i][ ][Set ID][ ][OK/NG][Data][x]

09. Teinte (Command : k j)

- ▶ Permet de régler la teinte de l'écran. Vous pouvez aussi ajuster la teinte dans le menu IMAGE.

Transmission [k][j][ ][Set ID][ ][Data][Cr]

Données Rouge : 00 sur vert : 64

Ack [j][ ][Set ID][ ][OK/NG][Data][x]

10. Netteté (Command : k k)

- ▶ Permet de régler la netteté de l'écran. Vous pouvez aussi ajuster la netteté dans le menu IMAGE.

Transmission [k][k][ ][Set ID][ ][Data][Cr]

Données Min : 00 à Max : 32

Ack [k][ ][Set ID][ ][OK/NG][Data][x]

11. OSD Select (Sélection OSD) (Command : k l)

- ▶ Pour activer/désactiver l'option OSD (affichage à l'écran) avec la commande à distance.

Transmission [k][l][ ][Set ID][ ][Data][Cr]

Données 00 : OSD désactive      01 : OSD activé

Ack [l][ ][Set ID][ ][OK/NG][Data][x]

12. Mode verrouillage de télécommande (Command : k m)

- ▶ Pour verrouiller les commandes de la télécommande et du panneau avant du téléviseur.

Transmission [k][m][ ][Set ID][ ][Data][Cr]

Données 00 : Verrou désactive      01 : Verrou activé

Ack [m][ ][Set ID][ ][OK/NG][Data][x]

\* Si vous n'utilisez pas la télécommande, utilisez ce mode.

Lorsque l'alimentation de secteur est activée ou désactivée (débranchement puis rebranchement après un intervalle de 20 à 30 secondes), le verrouillage de la commande externe est annulé..

\* Si le blocage des touches est activé en mode Veille (alimentation secteur désactivée par le minuteur, la commande ka ou mc), la TV ne s'allume pas lorsque vous sélectionnez la touche Marche IR et locale.

13. Aigus (command : k r)

- ▶ Permet de régler les aigus. Vous pouvez aussi régler les aigus dans le menu AUDIO.

Transmission [k][r][ ][Set ID][ ][Data][Cr]

Données Min : 00 à Max : 64

Ack [r][ ][Set ID][ ][OK/NG][Data][x]

\* (selon le modèle)

14. Graves (command : k s)

- ▶ Permet de régler les graves. Vous pouvez aussi régler les graves dans le menu AUDIO.

Transmission [k][s][ ][Set ID][ ][Data][Cr]

Données Min : 00 à Max : 64

Ack [s][ ][Set ID][ ][OK/NG][Data][x]

\* (selon le modèle)

15. Balance (Command : k t)

- ▶ Permet d'ajuster la balance. Vous pouvez aussi régler la balance dans le menu AUDIO.

Transmission [k][t][ ][Set ID][ ][Data][Cr]

Données Min : 00 à Max : 64

Ack [t][ ][Set ID][ ][OK/NG][Data][x]

16. Température de couleur (Command : x u)

- ▶ Pour régler la température de couleur. Vous pouvez aussi ajuster la température de couleur dans le menu IMAGE.

Transmission [x][u][ ][Set ID][ ][Data][Cr]

Données Min : 00 à Max : 64

Ack [u][ ][Set ID][ ][OK/NG][Data][x]

17. ISM Method (Méthode ISM) (Command : j p) (TV plasma uniquement)

- ▶ Pour contrôler la méthode ISM. Vous pouvez ajuster la Méthode ISM dans le menu OPTION.

Transmission [j][p][ ][Set ID][ ][Data][Cr]

Données Min : 02 : Orbiter

08 : Normal

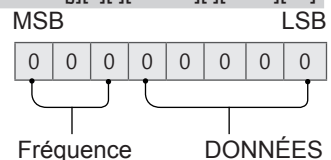
20 : Nettoyage couleur

Ack [p][ ][Set ID][ ][OK/NG][Data][x]

18. Équaliseur (Command : j v)

- ▶ Ajuste l'équaliseur de l'écran.

Transmission [j][v][ ][Set ID][ ][Data][Cr]



7	6	5	Fréquence	4	3	2	1	0	Étape
0	0	0	1e bande	0	0	0	0	0	0 (décimal)
0	0	1	2e bande	0	0	0	0	1	1 (décimal)
0	1	0	3e bande	...	...	...	...	...	...
0	1	1	4e bande	1	0	0	1	1	19 (décimal)

1	0	0	5e bande	1	0	1	0	0	20 (décimal)
---	---	---	----------	---	---	---	---	---	--------------

Ack [v][ ][Set ID][ ][OK/NG][Data][x]

\* Dépend du modèle et peut être modifié si le mode du son est réglé sur une valeur d'équaliseur ajustable.

### 19. Économie d'énergie (Command : j q)

- Pour réduire la consommation d'énergie du téléviseur. Vous pouvez aussi régler l'option d'économie d'énergie dans le menu IMAGE.

Transmission [j][q][ ][Set ID][ ][Data][Cr]

#### DONNÉES

- 00 : désactivé
- 01 : minimum
- 02 : moyen
- 03 : maximum
- 04 : Auto (pour téléviseurs LCD / à rétroéclairage LED) / Capteur intelligent (pour téléviseurs à écran plasma)
- 05 : écran désactivé

\* (selon le modèle)

Ack [q][ ][Set ID][ ][OK/NG][Data][x]

### 20. Commande recherche (Command : m a)

- \* Cette commande peut fonctionner différemment selon le modèle et le signal.
- Pour l'Europe, le Moyen-Orient, la Colombie et l'Asie, sauf la Corée du Sud et le Japon.
- Sélectionnez la chaîne selon le numéro.

Transmission [m][a][ ][Set ID][ ][Data 00][ ][Data 01][ ][Data 02][Cr]

\* Terrestre analogique/câble

[Données 00][Données 01] Données de la chaîne  
Données 00 : Données de la chaîne octet haute  
Données 01 : Données de la chaîne octet basse  
- 00 00 à 00 C7 (décimales : 0 à 199)

Données 02 : Source d'entrée (analogique)  
- 00 : TV terrestre (ATV)  
- 80 : TV par câble (CATV)

\* Terrestre numérique/Câble/Satellite

[Données 00][Données 01] : Données de la chaîne  
Données 00 : Données de la chaîne octet haute  
Données 01 : Données de la chaîne octet basse  
- 00 00 à 27 0F (décimales : 0 à 9 999)

Données 02 : Source d'entrée (numérique)  
- 10 : TV terrestre (TNT)  
- 20 : radio terrestre (radio)  
- 40 : TV par satellite (SDTV)  
- 50 : radio par satellite (S-Radio)  
- 90 : TV par câble (CADTV)  
- a0 : radio par câble (CA-Radio)

\* Exemples de commandes de recherche :

1. Recherche de la chaîne 10 terrestre analogique (PAL).

Set ID = Tout = 00

Données 00 & 01 = Données chaîne 10 = 00 0a

Données 02 = TV terrestre analogique = 00

Résultat = **ma 00 00 0a 00**

2. Recherche de la chaîne 01 terrestre numérique (DVB-T).

Set ID = All = 00

Données 00 & 01 = Données chaîne 1 = 00 01

Données 02 = TV terrestre numérique = 10

Résultat = **ma 00 00 01 10**

3. Recherche de la chaîne 1 000 par satellite (DVB-S).

Set ID = Tout = 00

Données 00 & 01 = Données chaîne 1000 = 03 E8

Données 02 = TV par satellite numérique = 40

Résultat = **ma 00 03 E8 40**

Ack [a][ ][Set ID][ ][OK][Data 00][Data 01]

[Data 02][x][a][ ][Set ID][ ][NG][Data 00][x]

- Pour la Corée du Sud, l'Amérique du Nord et l'Amérique Latine, sauf la Colombie.

► Pour rechercher la chaîne en fonction du numéro physique/majeur/mineur.

Transmission [m][a][ ][0][ ][Data00][ ][Data01]

[ ][Data02][ ][Data03][ ][Data04][ ][Data05][Cr]

Les chaînes numériques disposent d'un numéro de chaîne mineur, majeur et physique. Le numéro physique correspond au numéro de chaîne numérique actuel, le majeur est le numéro vers lequel la chaîne doit être mappée et le mineur correspond à la sous-chaîne. Le tuner ATSC mappe automatiquement la chaîne vers le numéro majeur ou mineur, le numéro physique n'est donc pas requis lors de l'envoi d'une commande en mode Numérique.

\* Terrestre analogique/câble

Données 00 : Numéro de chaîne physique

- Terrestre (ATV) : 02 à 45 (décimales : 2 à 69)

- Câble (CATV) : 01, 0E à 7D (décimales : 1, 14 à 125)

[Données 01 à 04] : Numéro de chaîne majeur ou mineur

Données 01 & 02 : xx (aucune importance)

Données 03 & 04 : xx (aucune importance)

Données 05 : Source d'entrée (analogique)

- 00 : TV terrestre (ATV)

- 01 : TV par câble (CATV)

\* Terrestre numérique/Câble

Données 00 : xx (aucune importance)

[Données 01][Données 02] : Numéro de chaîne majeur

Données 01 : Données de la chaîne octet haute

Données 02 : Données de la chaîne octet basse

- 00 01 à 27 0F (décimales : 1 à 9 999)

[Données 03][Données 04] : Numéro de chaîne mineur

Données 03 : Données de la chaîne octet haute

Données 04 : Données de la chaîne octet basse

Données 05 : Source d'entrée (numérique)

- 02 : TV terrestre (TNT) – Utilisez un numéro de chaîne physique

- 06 : TV par câble (CADTV) – Utilisez un numéro

de chaîne physique

- 22 : TV terrestre (TNT) – N'utilisez pas de numéro de chaîne physique
- 26 : TV par câble (CADTV) - N'utilisez pas de numéro de chaîne physique
- 46 : TV par câble (CADTV) – N'utilisez que le numéro de chaîne majeur (chaîne unique)

Deux octets sont disponibles pour chacune des chaînes majeures et mineures. De manière générale, l'octet bas est utilisé tout seul (l'octet haut est 0).

\* Exemples de commandes de recherche :

1. Recherche de la chaîne 35 par câble analogique (NTSC).

Set ID = Tout = 00  
Données 00 = Données chaîne 35 = 23  
Données 01 & 02 = Pas de majeur = 00  
00Données 03 & 04 = Pas de mineur = 00 00  
Données 05 = TV par câble analogique = 01  
Total = **ma 00 23 00 00 00 00 01**

2. Recherche de la chaîne 30-3 terrestre numérique (ATSC).

Set ID = Tout = 00  
Données 00 = Numéro physique inconnu = 00  
Données 01 & 02 = Numéro majeur 30 = 00 1E  
Données 03 & 04 = Numéro mineur 3 = 00  
03Données 05 = TV terrestre numérique = 22  
Total = **ma 00 00 00 1E 00 03 22**

```
Ack [a][ ][Set ID][ ][OK][Data 00][Data 01]
[Data 02][Data 03][Data 04][Data 05]
[x][a][ ][Set ID][ ][NG][Data 00][x]
```

• Pour le Japon

- Pour rechercher la chaîne en fonction du numéro physique/majeur/mineur.

```
Transmission [m][a][ ][0][ ][Data00][ ][Data01]
[ ][Data02][ ][Data03][ ][Data04][ ][Data05][Cr]
```

\* Terrestre numérique / satellite

Données 00 : xx (aucune importance)

[Données 01][Données 02] : Numéro de chaîne majeur

Données 01 : Données de chaîne octet haut

Données 02 : Données de chaîne octet bas

- 00 01 à 27 0F (décimales : 1 à 9 999)

[Données 03][Données 04] : Numéro de chaîne  
d'embranchement / mineur  
(aucune importance avec le satellite)

Données 03 : Données de chaîne octet haut

Données 04 : Données de chaîne octet bas

Données 05 : Source d'entrée (numérique / satellite pour le Japon)

- 02 : TV terrestre (TNT)
- 07 : BS (satellite de diffusion)
- 08 : CS1 (satellite de communication 1)
- 09 : CS2 (satellite de communication 2)

\* Exemples de commandes de recherche :

1 Recherche de chaîne 17-1 terrestre numérique (ISDB-T).

Set ID = Tout = 00  
Données 00 = Numéro physique inconnu = 00  
Données 01 & 02 = Numéro majeur 17 = 00 11  
Données 03 & 04 = Numéro d'embranchement / mineur 1 = 00 01

Données 05 = TV terrestre numérique = 02

Total = **ma 00 00 00 11 00 01 02**

2. Recherche du chaîne 30 BS (ISDB-BS).

Set ID = Tout = 00Données 00 = Numéro physique inconnu = 00

Données 01 & 02 = Numéro majeur 30 = 00 1E

Données 03 & 04 = Aucune importance = 00

00Données 05 = TV numérique BS = 07

Total = **ma 00 00 00 1E 00 00 07**

\* Cette fonction varie selon le modèle.

```
Ack [a][ ][Set ID][ ][OK][Data 00][Data 01]
[Data 02][Data 03][Data 04][Data 05]
[x][a][ ][Set ID][ ][NG][Data 00][x]
```

21. Chaîne Aj./Suppr.(Sauter) (Command : m b)

- Pour changer de chaîne (programme) pour la prochaine fois.

```
Transmission [m][b][ ][Set ID][ ][Data][Cr]
```

Données 00 : Suppr. (ATSC,ISDB) / 01 : Add  
Ignorer (DVB) (Ajouter)

```
Ack [b][ ][Set ID][ ][OK/NG][Data][x]
```

\* Paramétrer le statut de la chaîne sauvegardée sur Suppr. (ATSC, ISDB) / Ignorer (DVB) ou ajouter.

22. Touche (Command : m c)

- Pour envoyer le code clé de télécommande IR.

```
Transmission [m][c][ ][Set ID][ ][Data][Cr]
```

Données Code clé- p.2.

```
Ack [c][ ][Set ID][ ][OK/NG][Data][x]
```

23. Contrôle du rétroéclairage (Command : m g)

- Pour les téléviseurs LCD / à rétroéclairage LED
- Pour contrôler le rétroéclairage.

```
Transmission [m][g][ ][Set ID][ ][Data][Cr]
```

Données Min : 00 à Max : 64

```
Ack [g][ ][Set ID][ ][OK/NG][Data][x]
```

Éclairage du panneau de commande (Command : m g)

- Pour les téléviseurs Plasma
- Pour contrôler l'éclairage du panneau.

```
Transmission [m][g][ ][Set ID][ ][Data][Cr]
```

Données Min : 00 à Max : 64

```
Ack [g][ ][Set ID][ ][OK/NG][Data][x]
```

24. Sélection d'entrée (Command : x b)  
(entrée image principale)

► Pour sélectionner la source d'entrée de l'image principale.

Transmission [x][b][ ][Set ID][ ][Data][Cr]

DONNÉES

- 00 : TNT
- 01 : CADTV
- 02 : TNT par satellite
- 10 : ATV
- ISDB-BS (Japon)
- 03 : ISDB-CS1 (Japon)
- 04 : ISDB-CS2 (Japon)
- 11 : CATV
- 20 : AV ou AV1
- 21 : AV2
- 40 : Component1
- 41 : Component2
- 60 : RGB
- 90 : HDMI1
- 91 : HDMI2
- 92 : HDMI3
- 93 : HDMI4

Ack [b][ ][Set ID][ ][OK/NG][Data][x]

\* Cette fonction dépend du modèle et du signal.

25. 3D (Command : x t) (modèles 3D uniquement)  
(selon le modèle)

► Permet de modifier le mode 3D du téléviseur.

Transmission [x][t][ ][Set ID][ ][Data 00][ ][Data 01][ ][Data 02][ ][Data 03][Cr]

\*(selon le modèle)

Données Structure

- [Données 00] 00 : 3D activée
- 01 : 3D désactivée
- 02 : De 3D à 2D
- 03 : De 2D à 3D
- [Données 01] 00 : Haut et bas
- 01 : Côte à côte
- 02 : Damier
- 03 : Séquence de trame
- 04 : Colonnes entrelacées
- 05 : Lignes entrelacées
- [Données 02] 00 : De droite à gauche
- 01 : De gauche à droite
- [Données 03] Effet 3D (Profondeur 3D) : Min : 00
- Max : 14
- (\* transmission par code hexadécimal)

- \* Les fonctions [Données 02], [Données 03] dépendent du modèle et du signal.
- \* Si [Données 00] correspond à 00 (3D activée), [Données 03] est inutile.
- \* Si [Données 00] correspond à 01 (3D désactivée) ou à 02 (3D vers 2D), [Données 01], [Données 02] et [Données 03] sont inutiles.
- \* Si [Données 00] correspond à 03 (2D vers 3D), [Données 01] et [Données 02] sont inutiles.
- \* Si [Données 00] correspond à 00 (3D activée) ou 03 (2D à 3D), [Données 03] fonctionne lorsque le mode 3D (Genre) est configuré sur manuel uniquement.
- \* Toutes les options de modèle 3D ([Données 01]) peuvent être indisponibles, selon le signal de diffusion / vidéo.

[Data 00]	[Data 01]	[Data 02]	[Data 03]
00	O	O	O
01	X	X	X
02	X	X	X
03	X	O	O

X : peu importe

Ack [t][ ][Set ID][ ][OK][Data00][Data01][Data02][Données03][x]  
[t][ ][Set ID][ ][NG][Data00][x]

26. Extended 3D (3D étendue) (Command : x v)  
(uniquement sur les modèles 3D)  
(selon les modèles)

► Permet de modifier l'option 3D du téléviseur.

Transmission [x][v][ ][Set ID][ ][Data 00][ ][Data 01][Cr]

- [Données 00] Option 3D
  - 00 : Correction de l'image 3D
  - 01 : Profondeur 3D (mode 3D uniquement manuel)
  - 02 : Point de visualisation 3D
  - 06 : Correction des couleurs 3D
  - 07 : Zoom son 3D
  - 08 : Vue d'image normale
  - 09 : Mode 3D (Genre)
- [Données 01] Indique une plage de données propre à chaque option 3D déterminée par [Données 00].
  - 1) Lorsque [Données 00] correspond à 00 : De droite à gauche
  - 01 : De gauche à droite
  - 2) Lorsque [Données 00] correspond à 01, 02
  - Données Min : 0 - Max : 14 (\* transmission par code hexadécimal)

La plage de valeurs de données (0 - 20) convertit la plage de visionnage (-10 - +10) automatiquement (selon le modèle)

\* Cette option fonctionne lorsque le mode 3D (Genre) est configuré sur manuel uniquement.

  - 3) Lorsque [Données 00] correspond à 06, 07
    - 00 : Désactivé
    - 01 : Activé
  - 4) Lorsque [Données 00] correspond à 08
    - 00 : Permet de revenir à une vidéo 3D après avoir converti une vidéo 3D en 2D
    - 01 : Permet de convertir les vidéos 3D en 2D, à l'exception des vidéos 2D déjà converties en 3D

\* Si les conditions de conversion ne sont pas respectées, la commande est traitée comme NG.

  - 5) Lorsque [Données 00] correspond à 09
    - 00 : Standard
    - 01 : Sport
    - 02 : Cinéma
    - 03 : Extrême
    - 04 : Manuel
    - 05 : Auto

Ack [v][ ][Set ID][ ][OK][Data00][Data01][x]  
[v][ ][Set ID][ ][NG][Data00][x]

27. Auto Configure (Configuration automatique)  
(Command: j u)  
(selon le modèle)

- ▶ Permet de régler la position de l'image et de réduire automatiquement le tremblement de l'image. Cette option ne fonctionne qu'en mode RGB (PC).

```
Transmission [j][u][ ][Set ID][ ][Data][Cr]
```

Données 01 : Exécuter la configuration automatique

```
Ack [u][ ][Set ID][ ][OK/NG][Data][x]
```