

PROGRAMMIERTE WIEDERGABE

Bis zu 20 Titel können programmiert und in der gewünschten Reihenfolge abgespielt werden.

1. Versichern Sie sich, dass die CD im STOP Modus ist.
2. Drücken Sie die PROGRAM Taste, "PROG" und "00" werden im Display angezeigt und blinken.
3. Drücken Sie die SKIP Tasten >>I oder I<< um den ersten Titel welchen Sie speichern möchten, auszuwählen.
4. Drücken Sie die PROGRAM Taste. Dieser Titel ist nun im Speicher plaziert. Gespeicherte Titel werden im Display angezeigt.
5. Wiederholen Sie den obigen Vorgang um bis zu 20 Titel zu programmieren. Wenn mehr als 20 Titel eingegeben wurden blinken "PROG" und "00" im Display, um anzuzeigen, dass das Programm voll ist und keine weiteren Titel mehr programmiert werden können.
6. Wenn die Programmierung abgeschlossen ist, drücken Sie die PLAY/PAUSE Taste um die programmierte Wiedergabe zu starten.
7. Um die programmierte Wiedergabe zu löschen und mit der normalen Wiedergabe fortzufahren, drücken Sie die STOP-Taste im Programm Modus.
8. Das ausgewählte Programm wird aus dem Speicher gelöscht wenn das CD Fach geöffnet oder eine andere Funktion (TAPE, RADIO, usw.) ausgewählt wird.
9. Diese Funktion kann auch verwendet werden, wenn Aufnahmen von einer CD gemacht werden.
10. Um die Programmauswahl aufzurufen (vorausgesetzt das CD Fach wurde nicht geöffnet oder eine andere Funktion ausgewählt) drücken Sie die PROGRAM Taste zweimal.

TECHNISCHE DATEN

STROMVERSORUNG

Netzbetrieb:	AC 230V – 50 Hz
Batteriebetrieb:	DC 9V
	6 Stck. R14 oder gleichwertige

FREQUENZABDECKUNG

FM (UKW)	88 - 108MHz
AM (MW):	530 - 1600KHz

AUFNAHMESYSTEM

Aufnahmesystem:	DC Bias
Löschsystem:	Magnet Erase

GENERELL

Lautsprecher	8 Ohm
--------------	-------

CD PLAYER

Pick-Up	3-Strahl, Halbleiter Laser
Kodierung	1 Bit DA Umwandler 8 x Oversampling

Wir behalten uns das Recht auf Änderungen ohne Warnung vor!



Wie Sie das Gerät entsorgen

Altgeräte sind kein wertloser Abfall. Durch umweltgerechte Entsorgung können wertvolle Rohstoffe wiedergewonnen werden. Erkundigen Sie sich in Ihrer Stadt- oder Gemeindeverwaltung nach Möglichkeiten einer umwelt- und sachgerechten Entsorgung des Gerätes.

Dieses Gerät ist entsprechend der Richtlinie 2002/96/EG über Elektro- und Elektronik-Altgeräte (WEEE) gekennzeichnet.
Diese Richtlinie bezweckt vorrangig die Vermeidung von Abfällen von Elektro- und Elektronikgeräten.

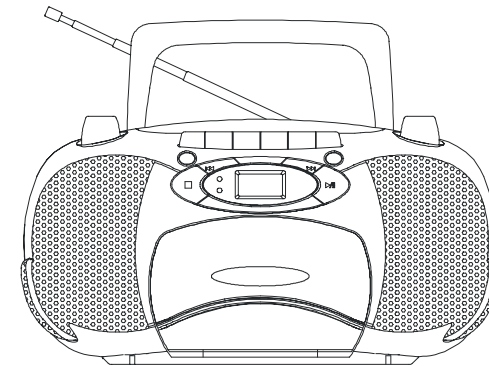
Wie Sie den Hersteller erreichen

DGC GmbH
86899 Landsberg/Germany



P 40

PORTABLER CD STEREO RADIO KASSETTEN-RECORDER BEDIENUNGSANLEITUNG



**Bitte lesen Sie diese Bedienungsanleitung vor
Inbetriebnahme sorgfältig durch.**

VORSICHTSMASSNAHMEN

Verwenden Sie nie Verlängerungskabel, Steckdosen oder andere Anschlüsse wo der Stecker nicht ganz eingesetzt werden kann.

Um das Risiko von Feuer oder einem elektrischen Schlag zu verringern, setzen Sie das Gerät nicht Regen oder Feuchtigkeit aus.

 <p>Das Dreieck-Blitz-Symbol warnt den Verbraucher vor elektrischer Spannung.</p>	<p>WARNING RISK OF ELECTRIC SHOCK DO NOT OPEN</p> <p>Warnung: Vermeiden Sie die Gefahr von elektrischen Schlägen indem Sie das Gerät nicht öffnen. Die Teile kann man nicht selbst reparieren. Reparaturen immer den Fachleuten überlassen.</p>	 <p>Das Ausrufszeichen im Warn-Dreieck macht den Verbraucher darauf aufmerksam dass das Gerät laut der beigefügten Bedienungsanleitung bedient und gewartet werden muss.</p>
--	---	---

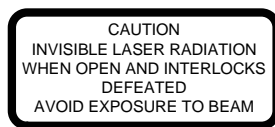
Warnung: Um das Risiko von Feuer oder einem elektrischen Schlag zu verringern, setzen Sie das Gerät nicht Regen oder Feuchtigkeit aus.

Wasserspritzer:

Um das Risiko von Feuer oder einem elektrischen Schlag zu verringern, setzen Sie das Gerät nicht Wasser aus – wie z. B. eine Vase – diese sollte nicht auf das Gerät gestellt werden.

Ventilation:

Die Ventilationsöffnungen des Gerätes dürfen nicht zugedeckt werden.



Gefahr:

Dieses Gerät enthält einen Laser.

Lasersicherheit:

Das Gerät enthält einen Laser – dieser wird zum abspielen von CD's verwendet – das Gerät darf nie auseinander genommen werden – Reparaturen den Fachleuten überlassen. Laserstrahlen sind unsichtbar – vermeiden Sie unbedingt den Kontakt mit diesen Strahlen.

Klasse 1 Laser-Produkt. Bitte bedienen Sie das Gerät nur wie beschrieben – andere Bedienung kann gefährlich sein.

Wichtig: Um das Risiko von Feuer oder einem elektrischen Schlag zu verringern, setzen Sie das Gerät nicht Regen oder Feuchtigkeit aus.

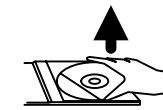
Sehr geehrter Kunde: bitte lesen Sie diese Bedienungsanleitung sorgfältig durch um das Gerät kennen zu lernen bevor Sie es verwenden. Die Bedienungsanleitung bitte aufbewahren.

Bitte beachten Sie die untenstehenden Sicherheitsvorschriften:

- Das Gerät immer an die korrekte Stromspannung schliessen – sonst besteht Gefahr für Brand und Kurzschluss.
- Das Gerät bis max. 35 Grad Celsius benutzen.
- Das Gerät nicht nahe Heizkörpern aufstellen und nicht direktem Sonnenlicht aussetzen.
- Bitte für gute Ventilation sorgen.
- Das Gerät gegen Staub, Feuchtigkeit und Wasser schützen.
- Starke Magnetfelder vermeiden – deshalb nicht nahe Fernseher oder Lautsprecher aufstellen.
- Keine Chemikalien zum Reinigen verwenden.
- Keine Teile schmieren oder ölen – der CD-Spieler ist wartungsfrei.
- Bei Reparaturen diese immer Fachleuten überlassen.

Wartung (CD-SPIELER)

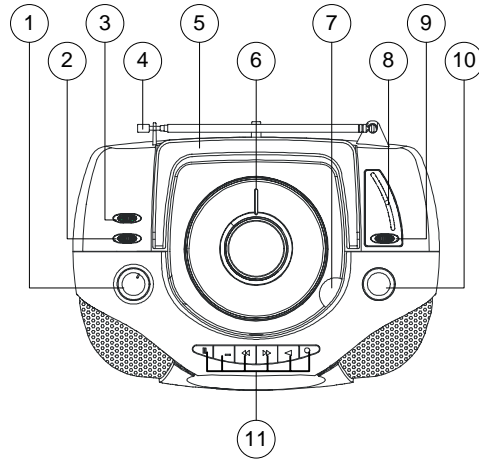
- Die CD nur an den Kanten halten – nie die Oberfläche berühren.
- Keine Labels/Aufkleber anbringen.
- Die Datenseite der CD mit einem weichen sauberen Lappen vorsichtig reinigen.
- Entstehen während der Wiedergabe einer CD Unterbrüche (Springen) ist die CD entweder schmutzig oder hat Kratzer.
- Die CD immer von der Mitte nach Aussen abwischen – nie drehende Bewegungen mit dem Lappen machen.
- Die CD aus der Box nehmen indem der Mittelteil runtergedrückt wird – nur an den Kanten halten.
- Fingerabdrücke und Staub immer vorsichtig abwischen auf der Datenseite der CD.



BEDIENELEMENTE

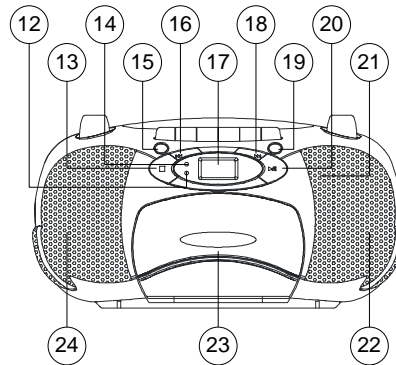
Obere Ansicht

1. Lautstärke
2. Bass Boost ON/OFF-Taste – Bassverstärker
3. Funktionswahlschalter (CD/TAPE/RADIO)
4. FM-Teleskopantenne
5. Tragegriff
6. CD-Fach
7. CD-Tür öffnen Taste
8. Skalenanzeiger
9. Bandwahlschalter (AM/FM/FM.ST)
10. Senderwahlknopf
11. Kassettentasten



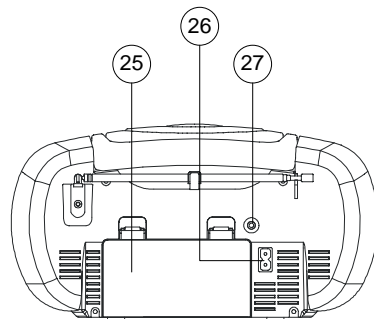
VORDERANSICHT

12. FM Stereo-Anzeige
13. CD STOP-Taste
14. Betriebsanzeige
15. CD Wiederhol-Taste
16. CD Skip/Sprung nach unten-Taste
17. CD Titelnnummer
18. CD Skip/Sprung nach oben-Taste
19. CD Programm-Taste
20. CD Abspiel/Pause-Taste
21. Eingebautes Mikrofon
22. Lautsprecher
23. Kassettenschlitz
24. Lautsprecher



RÜCKANSICHT

25. Batteriefach
26. Netzbuchse
27. Stereo Kopfhörerbuchse



ANLEITUNG

Bitte lesen Sie die Instruktionen sorgfältig durch bevor Sie das Gerät verwenden. Die Anleitung bitte aufbewahren.

Strom

Das Gerät an 230 V 50 Hz anschliessen – 6 Stck. R14 Batterien.

Strombetrieb

1. Das mitgelieferte Stromkabel herausziehen.
2. Das Kabel an die Buchse im Gerät schliessen.
3. Den Netzstecker in die Wandsteckdose einstecken.

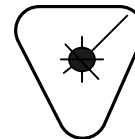
Bemerkung: Der Netzschalter dieses Gerätes ist im Sekundär-Stromkreis montiert und schaltet das Gerät in der „OFF“ Position nicht vollständig aus.

Batteriebetrieb

1. 6 Stck. R14 (C) Batterien korrekt einlegen – bitte beachten Sie +/-.
2. Das Batteriefach korrekt schliessen.
3. Das Stromkabel entfernen – das Gerät kann ausschlieslich mit Batterien betrieben werden wenn das Stromkabel herausgezogen ist.
4. Alle Batterien müssen gleichzeitig ausgewechselt werden.
5. Wenn das Gerät für eine längere Zeitdauer nicht verwendet werden soll, bitte die Batterien herausnehmen.

Lasersicherheit

Das Gerät enthält einen Laser – Reparaturarbeiten dürfen nur von Fachleuten ausgeführt werden.



Gefahr: Unsichtbare Laserstrahlen wenn das Gerät auseinander genommen wird – nicht in die Laserstrahlen schauen!

Wichtig! Bestrahlungsgefahr wenn das Gerät auseinander genommen wird.

GARANTIE

Die Garantieansprüche bei diesem Gerät sind die normalen Reklamationsbedingungen laut Kaufgesetz.

Bei Reklamationen bitte den Händler aufsuchen und die Kaufquittung vorlegen. Die Reklamation schriftlich beifügen.

Bitte beachten Sie:

- Die Garantie deckt nicht die normale Wartung sowie Fehler die durch fehlerhafte Bedienung entstanden sind, Überbelastung, Blitz einschlag, defekte Batterien oder von aussen kommende Elemente.
- Die Garantie deckt keine Folgeschäden oder Verluste die durch die fehlende Funktionstüchtigkeit des Gerätes entstanden sind.
- Die Garantie erlischt bei versuchen das Gerät selbst zu reparieren oder wenn die Seriennummer entfernt worden ist.
- Bei technischen Problemen bitte die CD (s), welche Probleme verursachen, zum Fachhändler mitnehmen.

RADIOBETRIEB

1. Funktionswahlschalter auf RADIO schieben.
2. Bandwahlschalter auf AM oder FM einstellen.

UKW-BAND

3. Bei FM (UKW) muss die Teleskopantenne ganz ausgezogen werden.
4. Gewünschten Sender wählen.
5. Bei Stereo-Sendern FM STEREO wählen.
6. Die Antenne nach dem besten Empfang ausrichten.
7. Bei verträglichem Empfang FM (mono) einstellen um die Tonqualität zu verbessern.

AM-BAND

8. Für den AM-Empfang ist eine Antenne im Gerät eingebaut. Für den besten Empfang bitte das Gerät drehen.

GENERELL

1. Ist der gewünschte Sender gefunden die Lautstärke einstellen.
2. Die Bass Boost Taste auf ON setzen um den Bass zu verstärken. OFF wählen um die Funktion zu beenden.

KASSETTENBETRIEB

Wiedergabe

1. Funktionswahlschalter auf TAPE schieben.
2. Die STOP/EJECT-Taste drücken um das Kassettenfach zu öffnen – die bespielte Kassette mit der offenen Bandseite nach unten und der vollen Bandspule nach links einlegen. Vorsichtig das Kassettenfach wieder schliessen.
3. Die PLAY-Taste drücken um die Kassette abzuspielen.
4. Die Lautstärke einstellen.
5. Die PAUSE-Taste drücken um den Abspielvorgang zu unterbrechen – die PAUSE-Taste wieder drücken um den Abspielvorgang fortzusetzen.
6. Mit den F.FWD und REW-Tasten das Band vorwärts oder rückwärts spulen.
7. Die STOP/EJECT-Taste drücken um den Abspielvorgang zu stoppen. Die Taste ganz nach unten drücken um das Kassettenfach zu öffnen.

Bitte beachten Sie:

Bei Bandende während des Abspielens oder während der Aufnahme stoppt das Gerät automatisch.

AUFNAHME

Bitte beachten Sie, dass Chrom oder Metall Kassetten sich für dieses Gerät NICHT eignen.

1. Die gewünschte Funktion wählen (CD oder RADIO) oder TAPE wenn Sie Sprachaufnahmen mit dem eingebauten Mikrophon machen wollen.
2. Aufnahmekassette mit intaktem Aufnahmeschutz in das Kassettenfach legen.
3. Die gewünschte Aufnahmefunktion starten.
4. Die RECORD Taste drücken – die PLAY-Taste wird gleichzeitig automatisch mitgedrückt.
5. Das Gerät ist mit der automatischen PegelEinstellung ALC ausgestattet. Aufnahmen sind deshalb nicht abhängig von der LaustärkEinstellung.
6. Die PAUSE-Taste drücken für eine kurze Unterbrechung der Aufnahme.
7. Die STOP/EJECT-Taste drücken um die Aufnahme zu stoppen.

AUFNAHME EINER CD

1. Funktionswahlschalter auf CD schieben.
2. Die Aufnahme starten.
3. Die CD PLAY-Taste drücken.
4. Die Aufnahme beenden indem die STOP-Taste der CD zuerst gedrückt wird und danach die STOP/EJECT-Taste der Kassette drücken.

CD BETRIEB

1. Funktionswahlschalter auf CD schieben.
2. Das CD-Fach öffnen – einfach bei OPEN anheben und eine CD mit dem Aufkleber nach oben einlegen. Das CD-Fach wieder schliessen.
3. Die CD wird einige Sekunden lang durchgescannt und das Display zeigt die totale Titelanzahl der eingelegten CD an. Ist die CD falsch eingelegt oder fehlerhaft wird "—" auf dem Display angezeigt.
4. Die PLAY/PAUSE-Taste drücken um den Abspielvorgang zu starten. Lautstärke einstellen. Die aktuelle Titelnummer wird auf dem Display angezeigt.
5. Die PLAY/PAUSE-Taste drücken um den Abspielvorgang kurz zu unterbrechen – die Abspielanzeige blinkt auf dem Display – die Taste wieder drücken um den Abspielvorgang wieder fortzusetzen.
6. Die STOP-Taste drücken um den Abspielvorgang zu stoppen. Das Display zeigt die totale Titelanzahl an bis die CD herausgenommen wird oder eine andere Funktion gewählt wird.
7. Um Titel einer CD vor- oder zurück zu überspringen, drücken Sie die >>I oder I<< SKIP-Taste.

Bitte beachten Sie: CD-R/CD-RW können mit diesem Gerät abgespielt werden.

REPEAT (WIEDERHOLUNG)

1. Die REPEAT-Taste einmal drücken um den aktuellen Titel wiederholt abzuspielen. "REP" wird auf dem Display angezeigt.
2. Die REPEAT-Taste zweimal drücken um die gesamte CD zu wiederholen. "REP. A" wird auf dem Display angezeigt.
3. Die REPEAT-Taste drücken bis die Anzeige auf dem Display erlischt um die Funktion zu stoppen