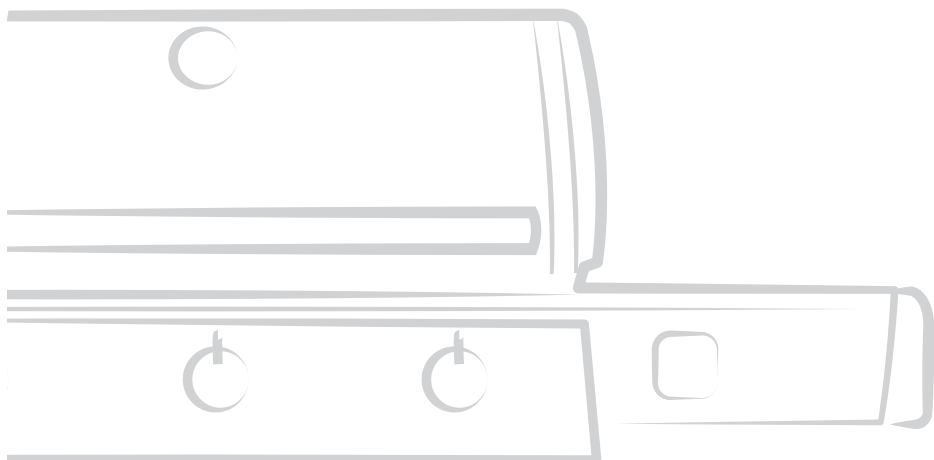


GENESIS II

E-315 GBS • E-415 GBS



Gratis download | Kostenloser download
Téléchargement gratuit | Download gratuito

MONTAGE-INSTRUCTIES

MONTAGEANLEITUNG

ENSEMBLE GUIDE

GUIDA ALL'ASSEMBLAGGIO

54663

101818
NL / DE / FR / IT



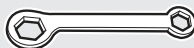
- NL**
- ⚠ Monteer de grill op een vlak, horizontaal en zacht oppervlak.
 - ⚠ Verwijder de beschermende folie van de roestvrij stalen onderdelen voordat u ze installeert.
 - ⚠ Geen elektrisch gereedschap gebruiken bij montage.
 - ⚠ 2 mensen nodig voor montage.
 - ⚠ Er kunnen uiterlijke verschillen bestaan tussen illustratie en het aangeschafte model.
 - ⚠ Zorg altijd dat het deksel gesloten is wanneer u uw barbecue monteert of verplaatst.

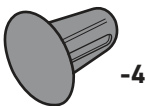
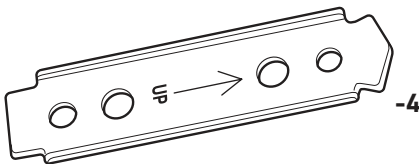
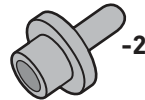
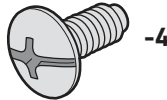
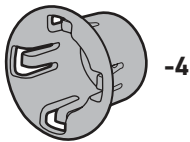
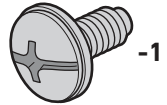
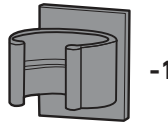
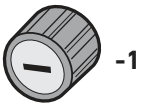
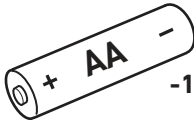
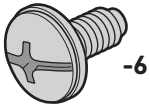
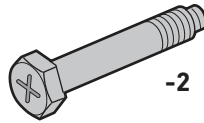
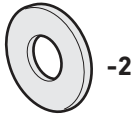
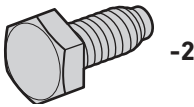
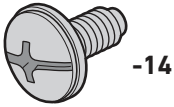
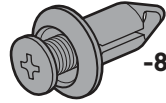
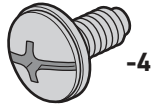
- DE**
- ⚠ Den Grill auf einer flachen, ebenen und weichen Fläche aufbauen.
 - ⚠ Vor der Montage die Schutzfolie von den Edelstahlteilen entfernen.
 - ⚠ Keine Elektrowerkzeuge bei der Montage verwenden.
 - ⚠ Die Montage muss von 2 Personen durchgeführt werden.
 - ⚠ Das erworbene Grillmodell kann geringfügig von der Darstellung abweichen.
 - ⚠ Halte den Deckel beim Zusammenbauen oder Bewegen des Grills stets geschlossen.

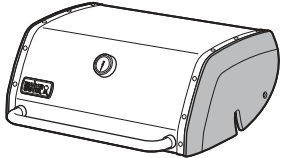
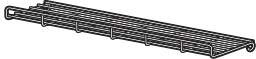


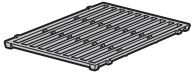
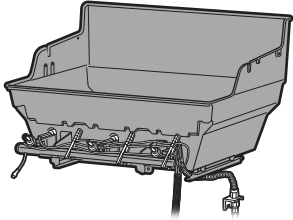
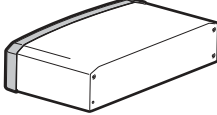
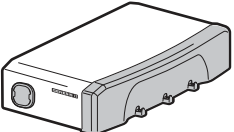
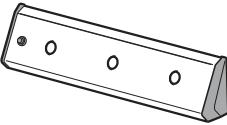

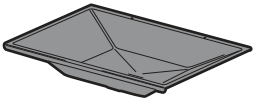
- FR**
- ⚠ Assemblez le barbecue sur une surface plate, de niveau et souple.
 - ⚠ Avant de procéder à l'assemblage, retirez le film protecteur qui recouvre les pièces en acier inoxydable.
 - ⚠ N'utilisez pas d'outil électrique pour assembler le barbecue.
 - ⚠ Il faut deux personnes pour assembler le barbecue.
 - ⚠ Le modèle de barbecue que vous avez acheté peut différer des illustrations.
 - ⚠ Gardez toujours le couvercle fermé lorsque vous assemblez ou déplacez votre barbecue.

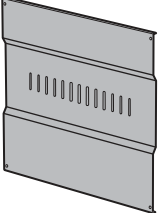
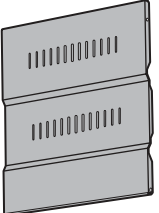
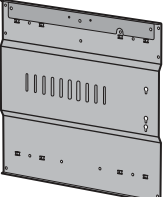
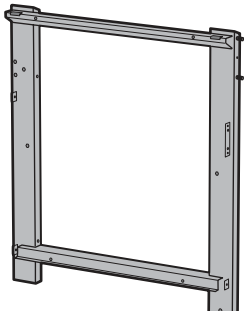
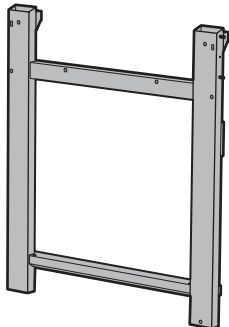

- IT**
- ⚠ Assemblare il barbecue su una superficie piana, livellata e morbida.
 - ⚠ Rimuovere la pellicola protettiva dalle parti in acciaio inox prima dell'installazione.
 - ⚠ Non utilizzare utensili elettrici per l'assemblaggio.
 - ⚠ 2 persone sono necessarie per l'assemblaggio.
 - ⚠ Differenze visive potrebbero essere presenti tra le illustrazioni e il modello acquistato.
 - ⚠ Tenere sempre chiuso il coperchio quando si assembla o si sposta il barbecue.


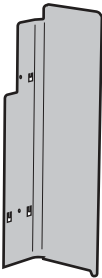
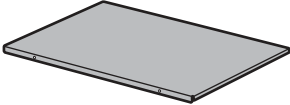
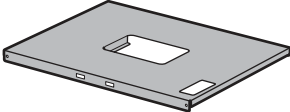

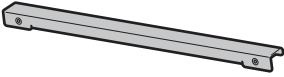

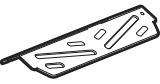


**BENODIGD GEREEDSCHAP:
ERFORDERLICHES WERKZEUG:
OUTILS NÉCESSAIRES:
ATTREZZI NECESSARI:**




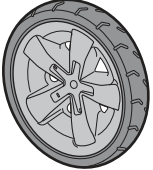


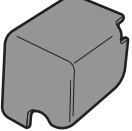
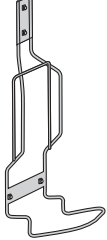




| 315 | 415 | |
|-----|-----|---|
| 1 | 1 |  |
| 1 | 1 |  |
| 2 | 2 |  |
| 1 | 1 |  |
| 1 | 1 |  |
| 1 | 1 |  |
| 1 | 1 |  |
| 1 | 1 |  |
| 1 | 1 |  |
| 1 | 1 |  |
| 1 | 1 |  |

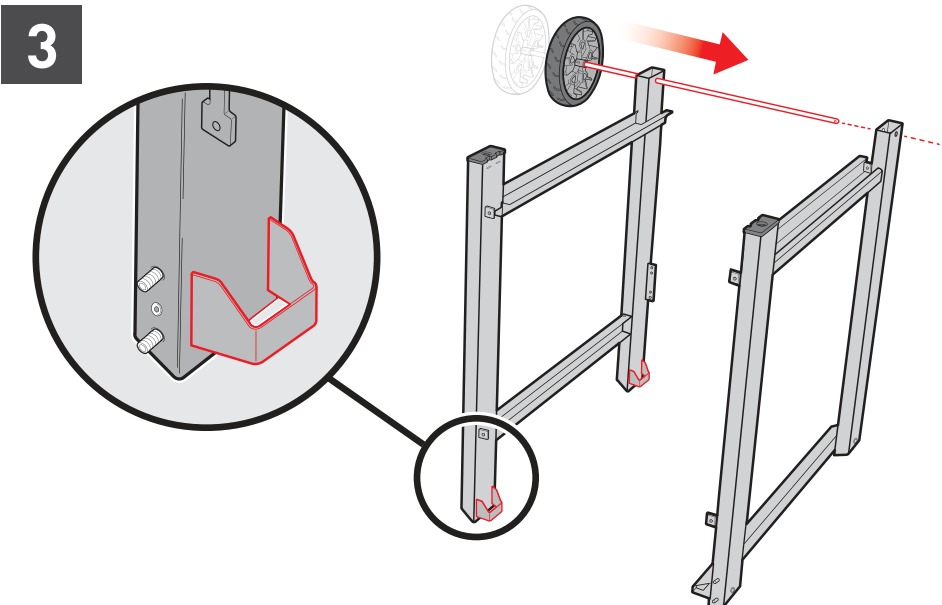
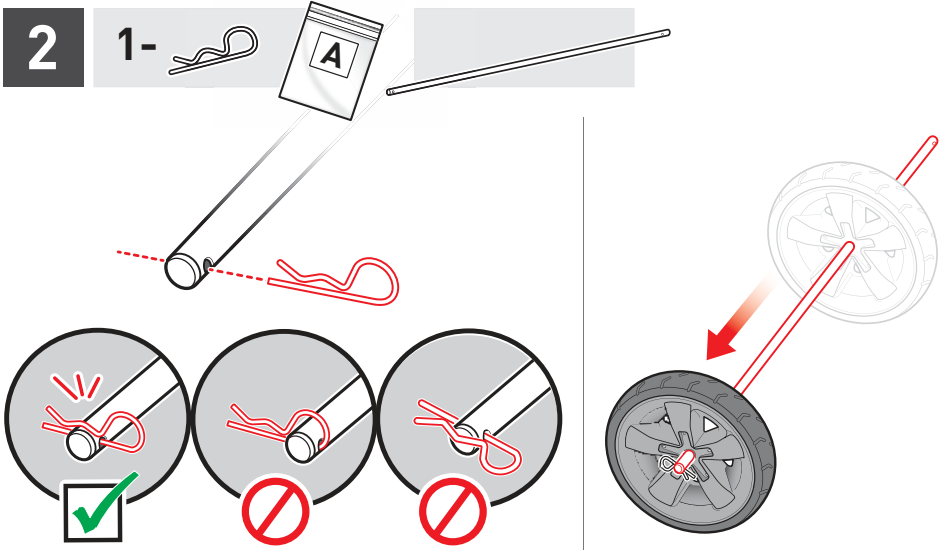
| 315 | 415 | |
|-----|-----|---|
| 1 | 1 |  |
| 1 | 1 |  |
| 1 | 1 |  |
| 1 | 1 |  |
| 1 | 1 |  |
| 2 | 2 |  |

| 315 | 415 | |
|-----|-----|---|
| 1 | 1 |  |
| 1 | 1 |  |
| 1 | 1 |  |
| 1 | 1 |  |
| 1 | 1 |  |
| 1 | 1 |  |
| 5 | 7 |  |
| 3 | 4 |  |
| 1 | 1 |  |
| 1 | 1 |  |

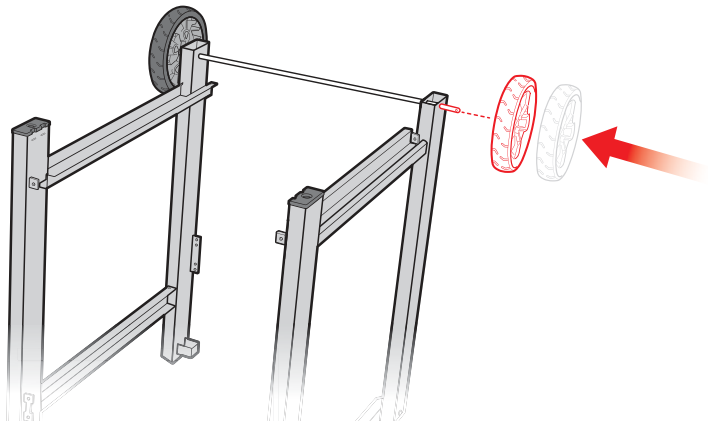
| 315 | 415 | |
|-----|-----|---|
| 1 | 1 |  |
| 1 | 1 |  |
| 2 | 2 |  |
| 2 | 2 |  |
| 2 | 2 |  |
| 3 | 4 |  |
| 1 | 1 |  |
| 1 | 1 |  |

1 BILT.

- Download de gratis BILT-app voor stapsgewijze 3D-instructies.
- Lade die kostenlose BILT-App herunter, um dir eine Schritt-für-Schritt-Anleitung in 3-D anzeigen zu lassen.
- Téléchargez l'appli gratuite BILT qui vous expliquera le montage étape par étape en 3D.
- Scaricare l'app BILT gratuita per istruzioni 3D passo passo.

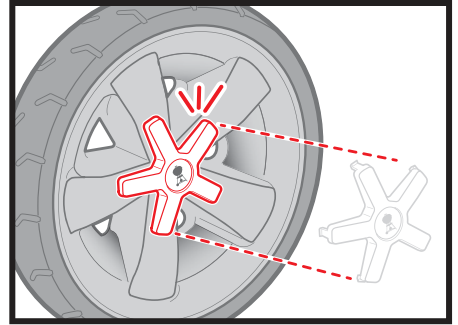
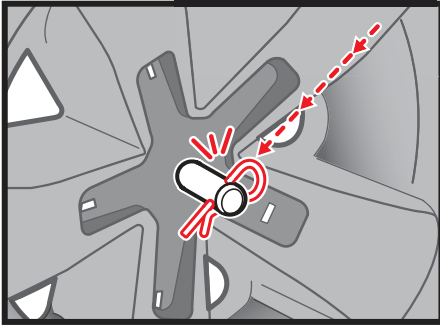
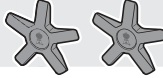


4

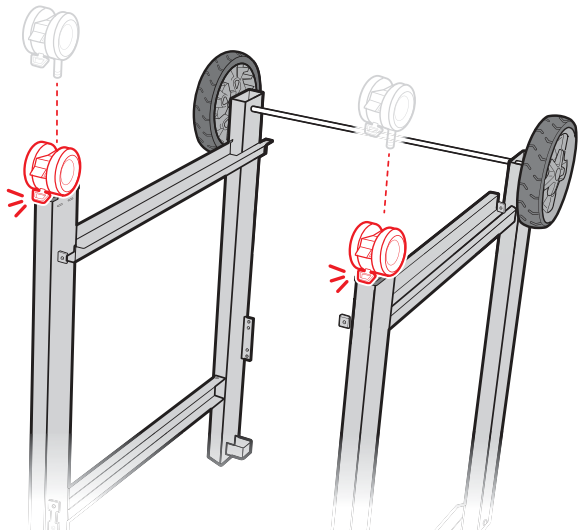
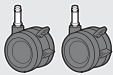


5

1-

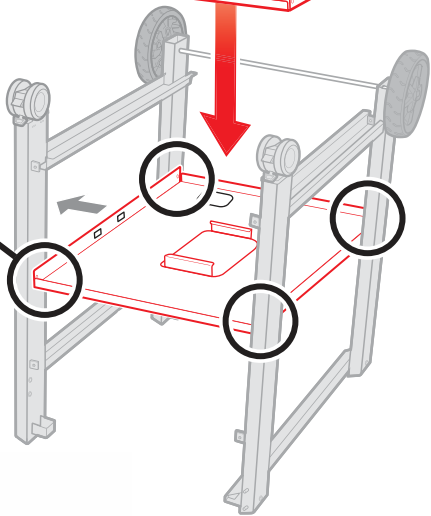
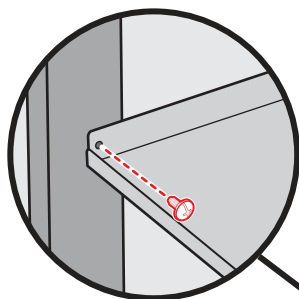
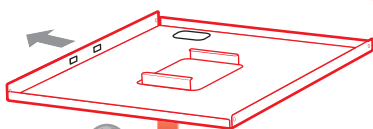


6



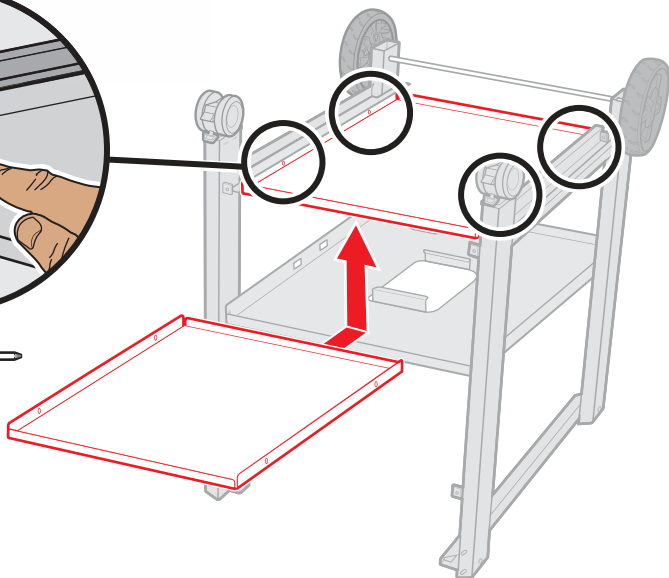
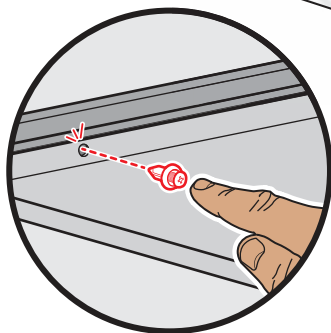
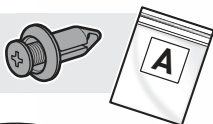
7

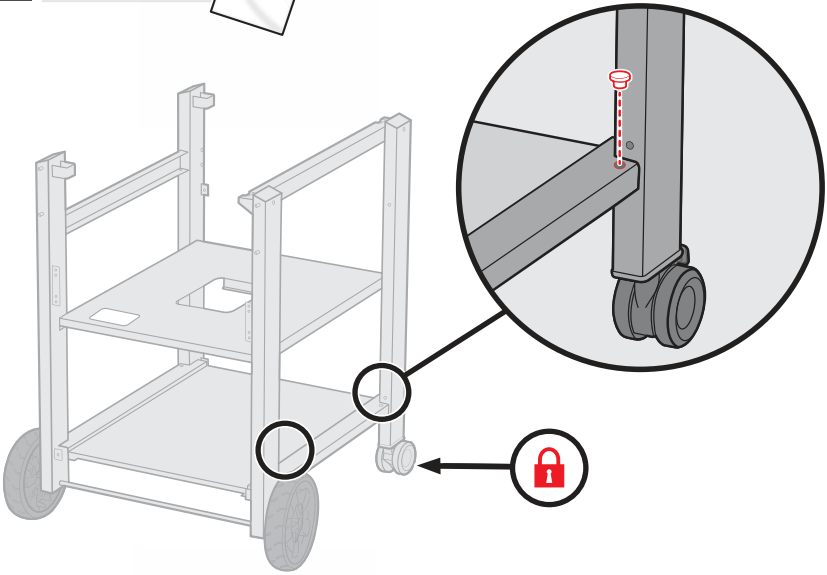
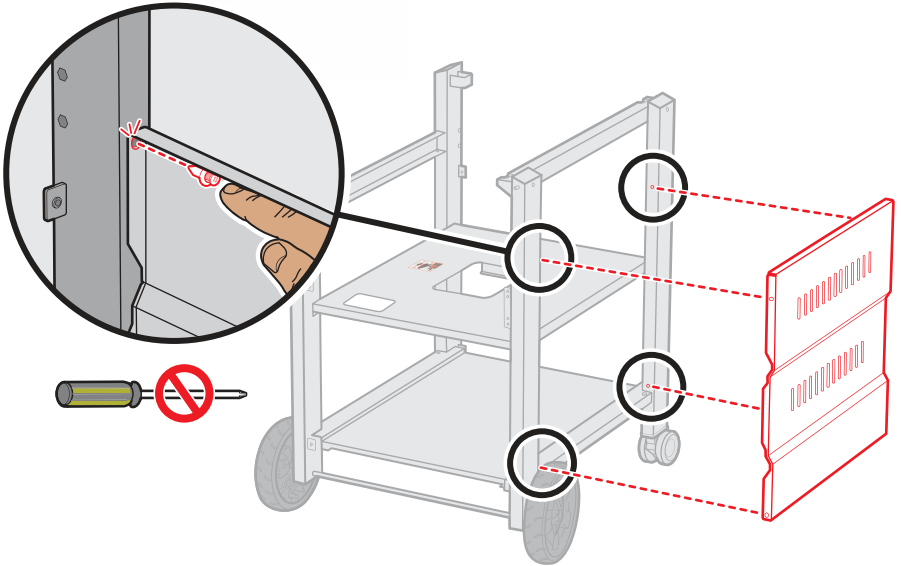
4-



8

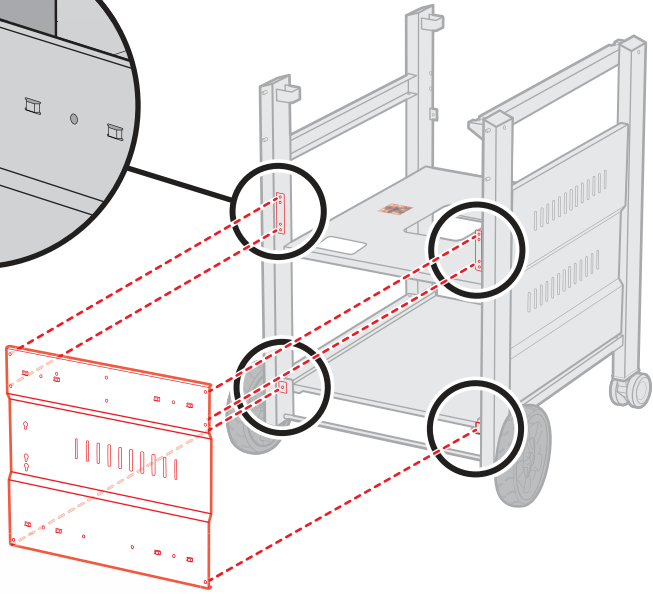
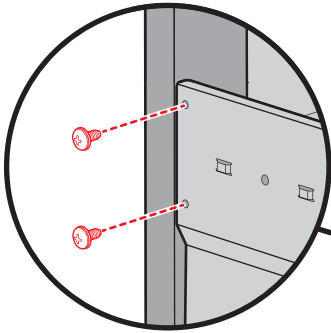
4-



9**2-****10****4-**

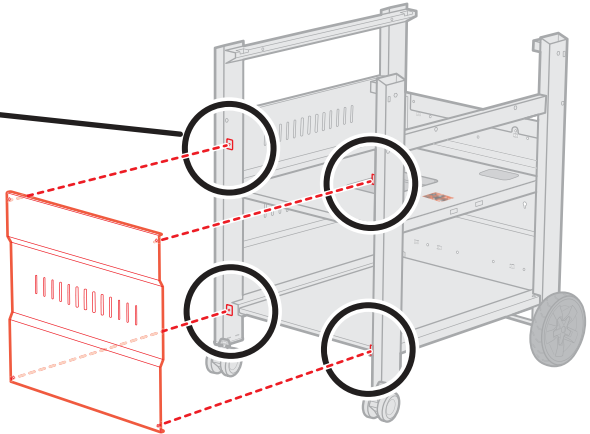
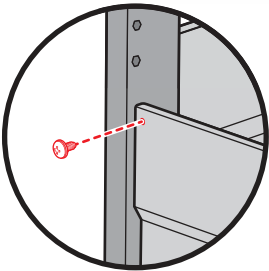
11

6-

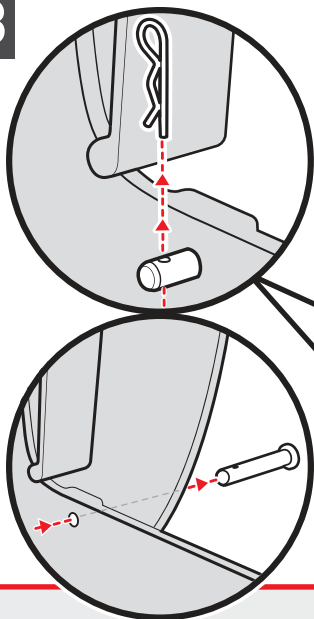


12

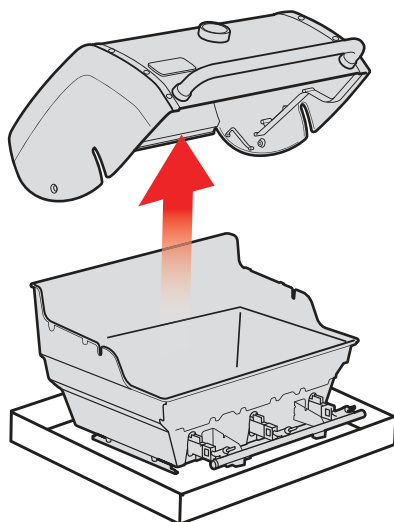
4-



13



- ⚠ Bewaar de onderdelen.
- ⚠ Übrige Teile aufbewahren.
- ⚠ Conservez la quincaillerie restante.
- ⚠ Conservare la minuteria.



⚠ **BELANGRIJK!**

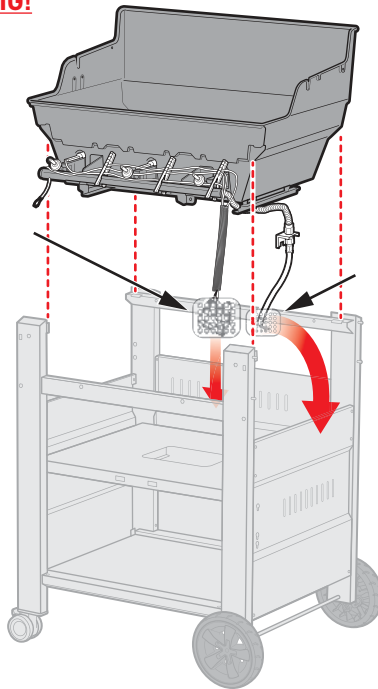
⚠ **WICHTIG!**

⚠ De draden en module moeten naar de **BINNENKANT** van het barbecueframe worden geleid.

⚠ Die Kabel und Module müssen auf der **INNENSEITE** des Grillrahmens verlegt werden.

⚠ Les fils doivent être acheminés à **L'INTÉRIEUR** du châssis du barbecue.

⚠ I cavi e il modulo devono essere instradati **ALL'INTERNO** del telaio del barbecue.



⚠ **IMPORTANT!**

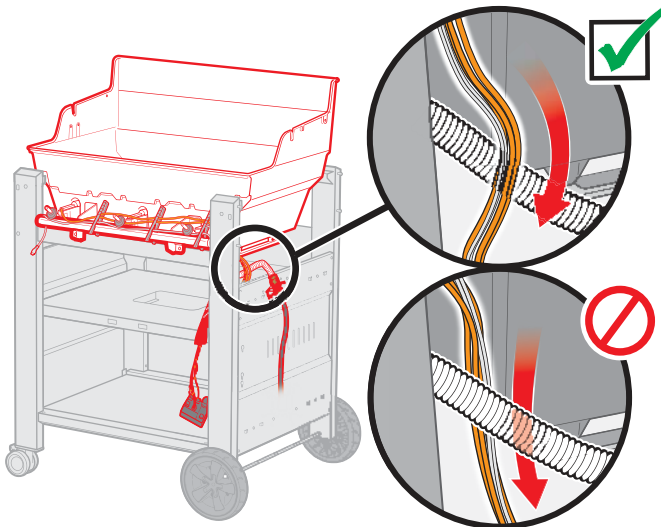
⚠ **IMPORTANTE!**

⚠ Gasleiding moet aan de **BUITENKANT** van het grillframe lopen.

⚠ Die Gasleitung muss auf der **AUSSENSEITE** des Grillrahmens verlegt werden.

⚠ La conduite de gaz doit être acheminée à **L'EXTÉRIEUR** du châssis du barbecue.

⚠ La linea del gas deve essere instradata **ALL'ESTERNO** del telaio del barbecue.



⚠ Leid de draden naar de buitenkant van de geribbelde gasleiding.

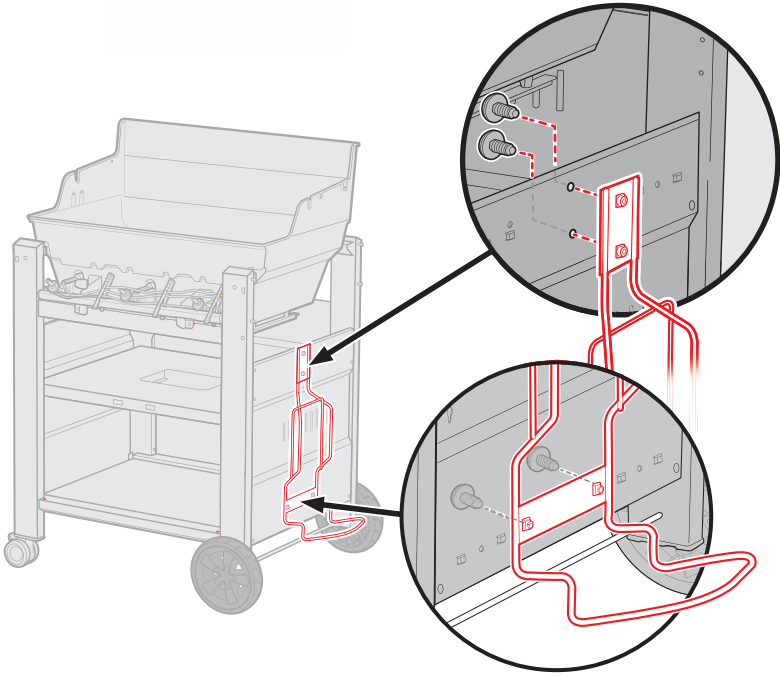
⚠ Verlege die Kabel entlang der Außenseite der gewellten Gasleitung.

⚠ Acheminer les câbles vers l'extérieur de la conduite de gaz ondulée.

⚠ Anstradare i cavi all'esterno della linea del gas ondulata.

15

4-

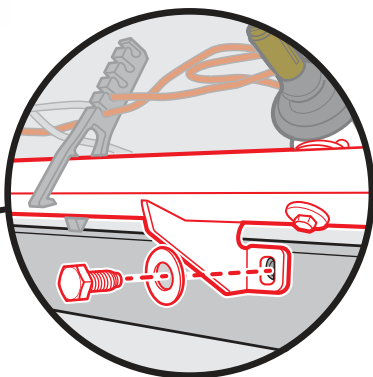
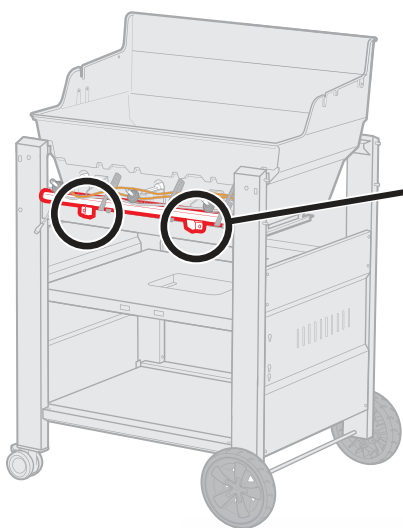


16

2-

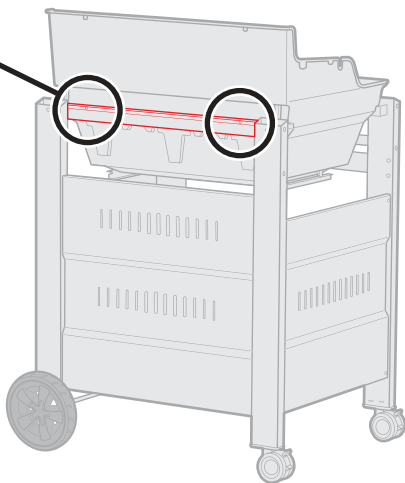
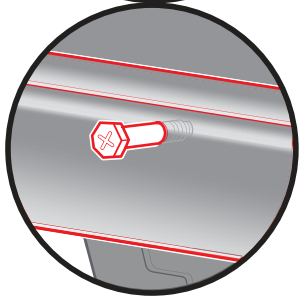
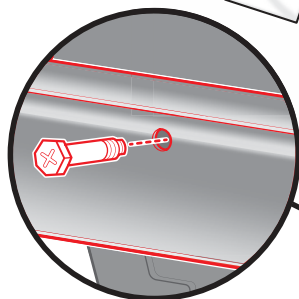
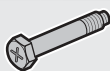


2-



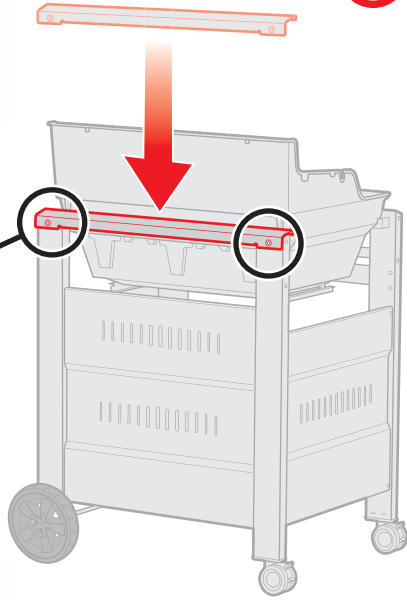
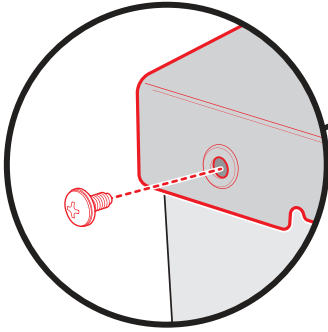
17

2-



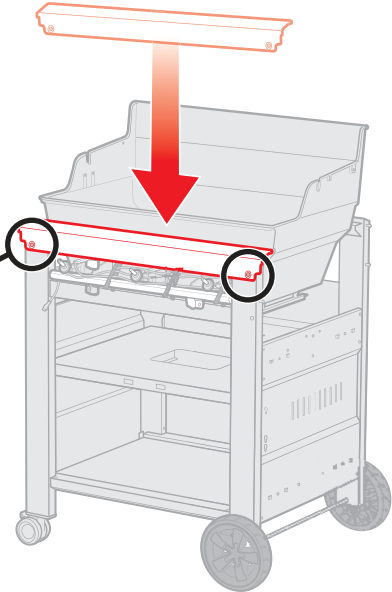
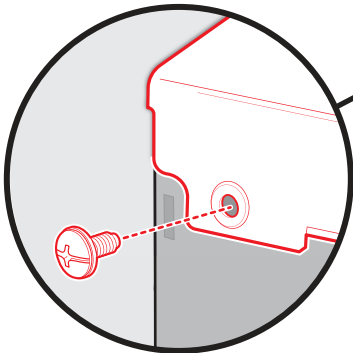
18

2-



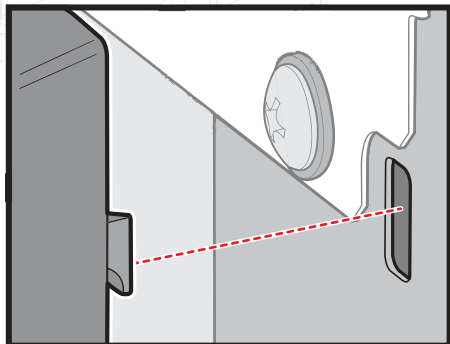
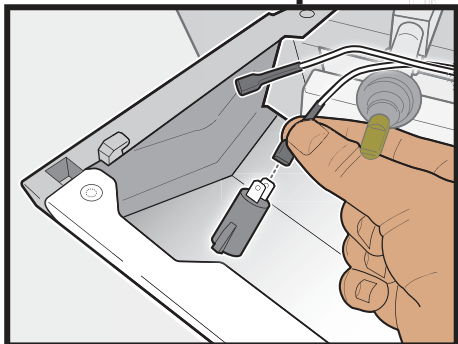
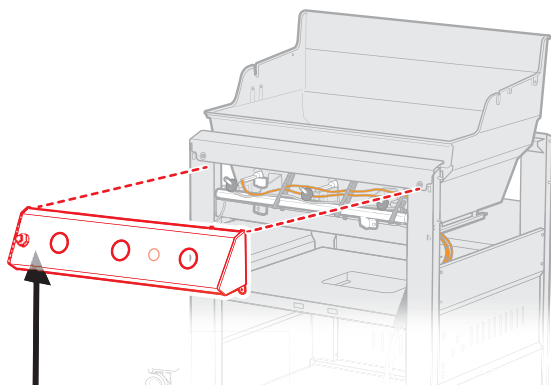
19

2-



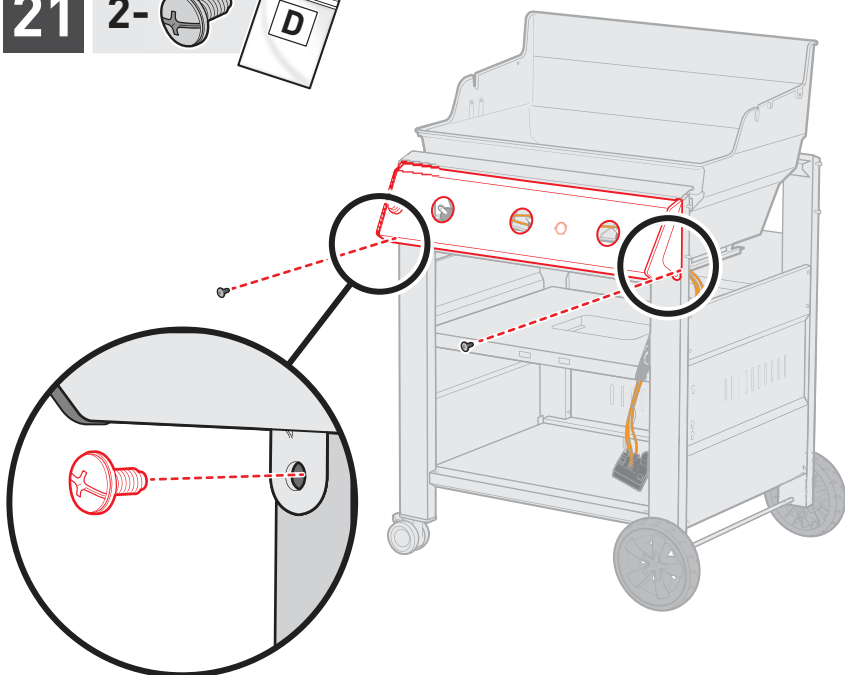
20

Sluit de draden aan.
Kabel bevestigen.
Brancher les câbles.
Collegare i cavi.

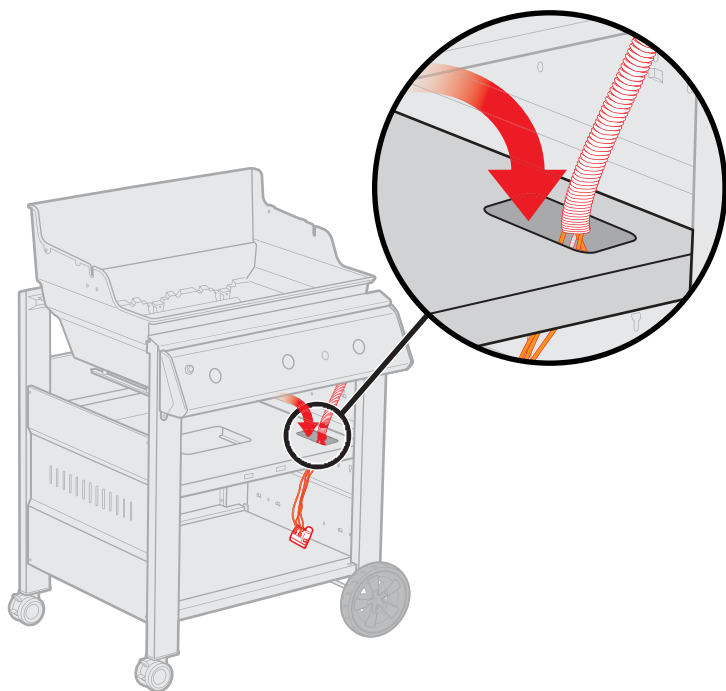


21

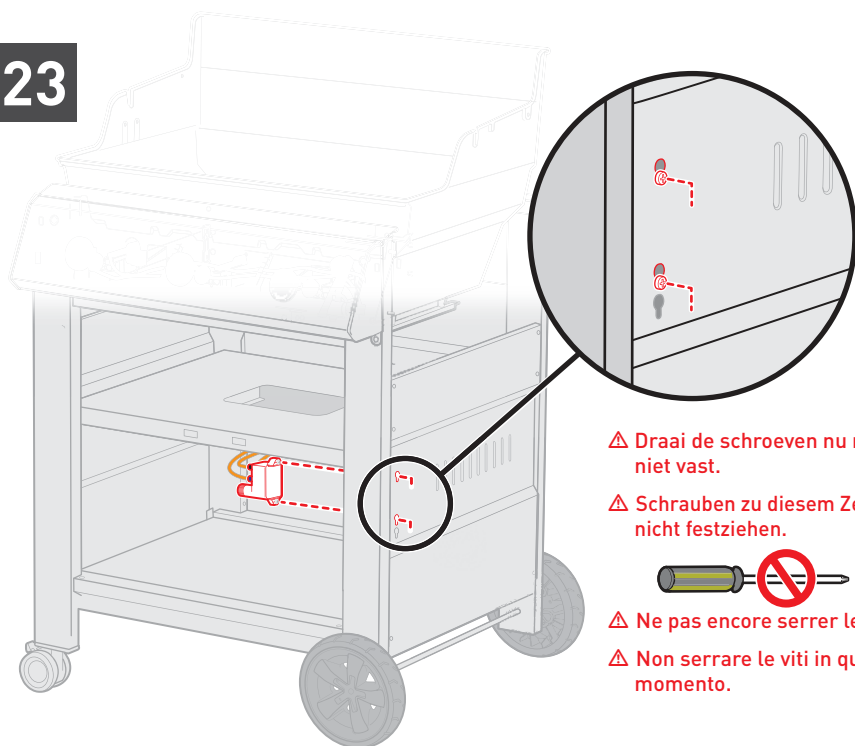
2-



22



23



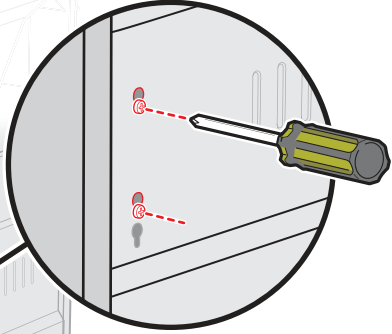
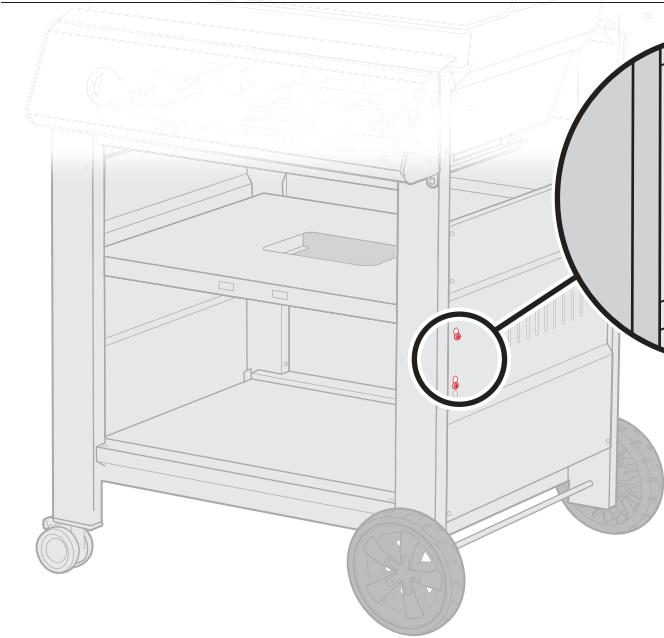
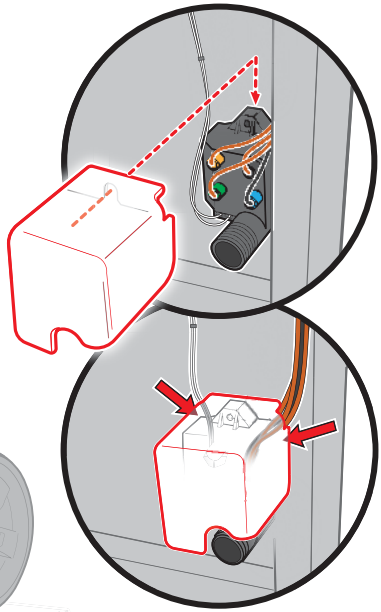
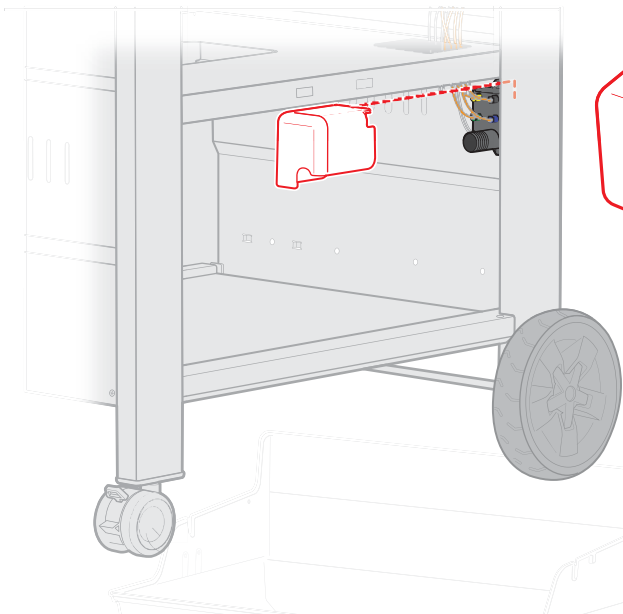
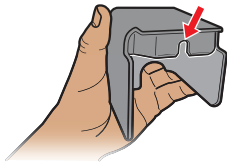
⚠ Draai de schroeven nu nog niet vast.

⚠ Schrauben zu diesem Zeitpunkt nicht festziehen.

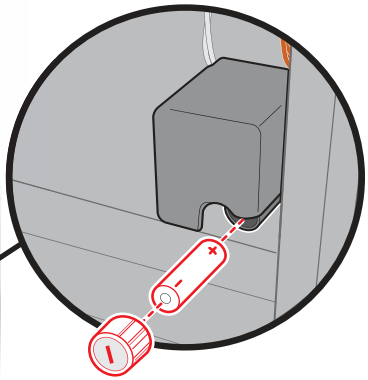
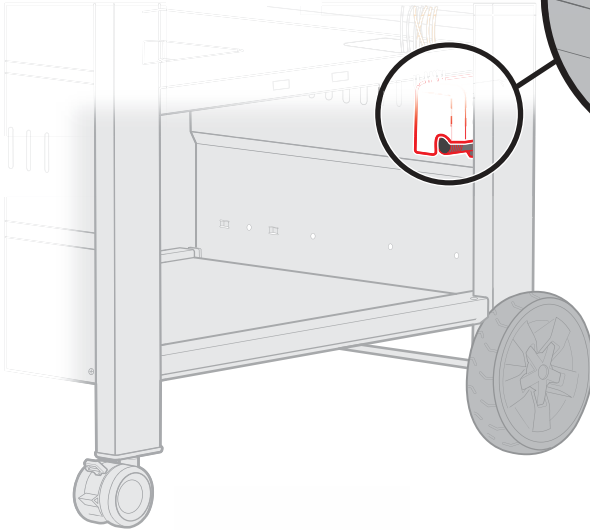


⚠ Ne pas encore serrer les vis.

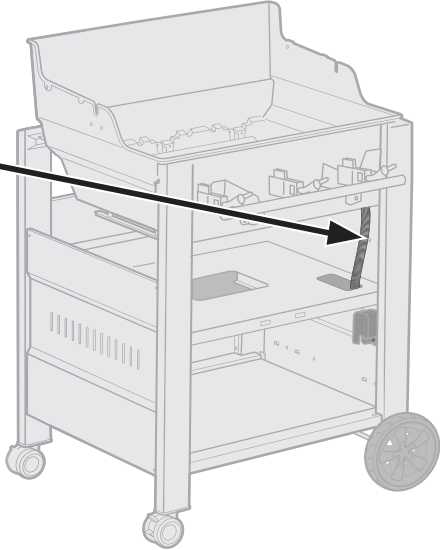
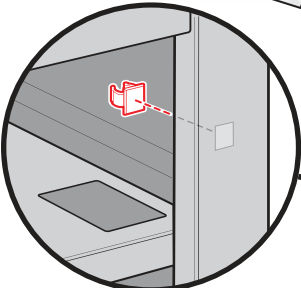
⚠ Non serrare le viti in questo momento.



25

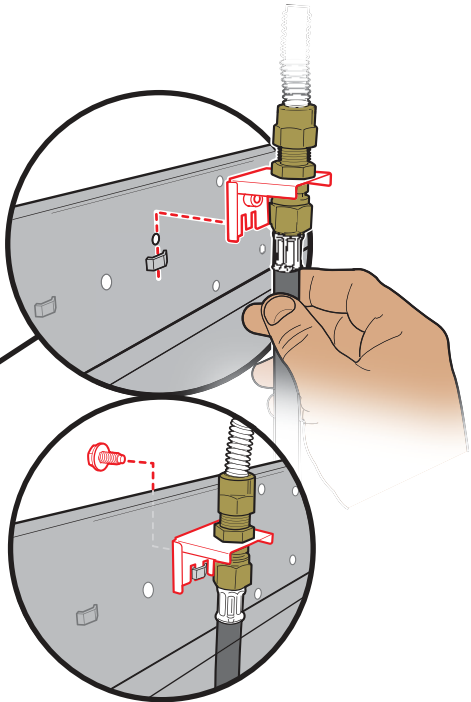
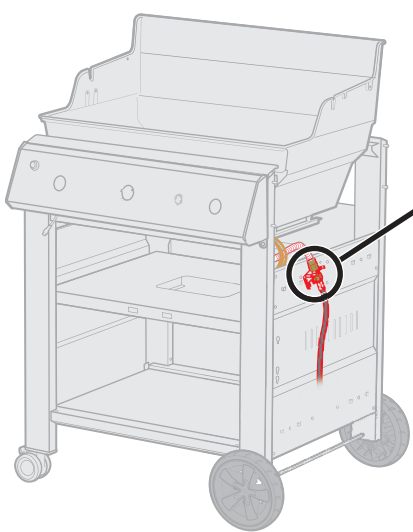


26



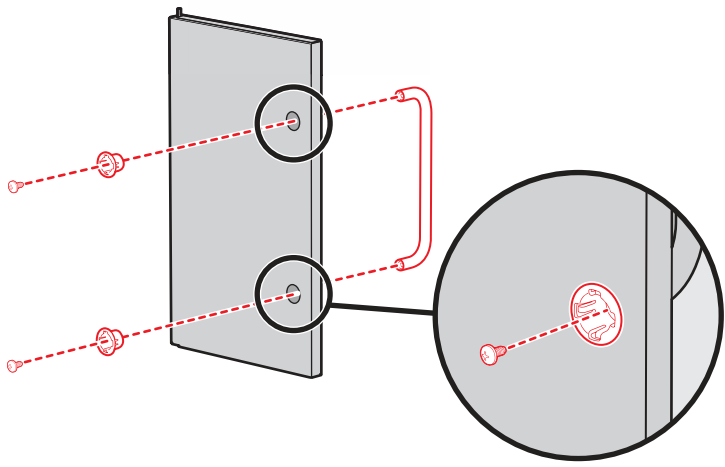
27

1-



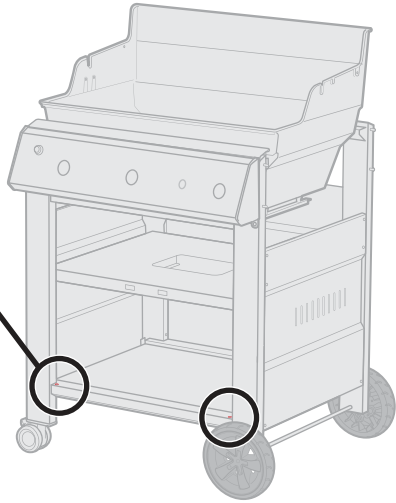
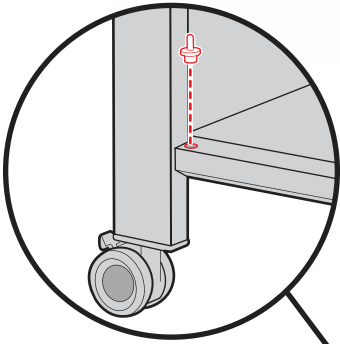
28

4-

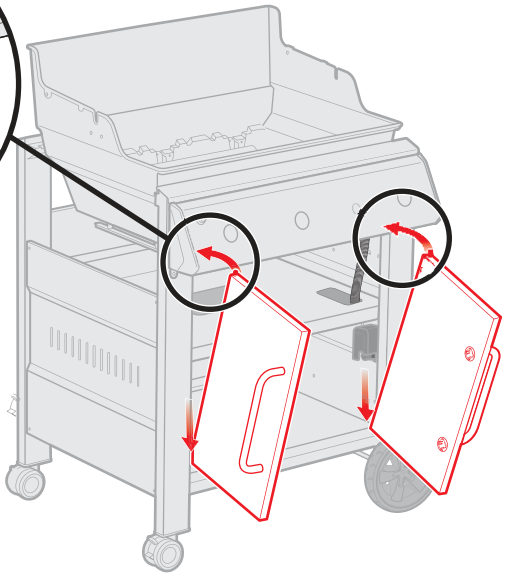
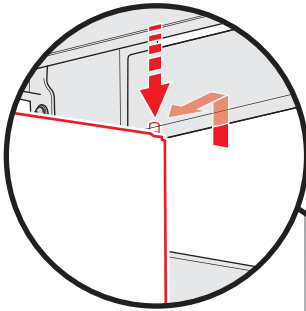


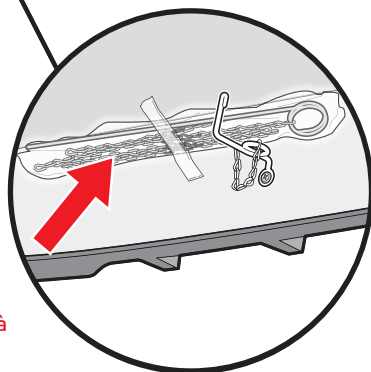
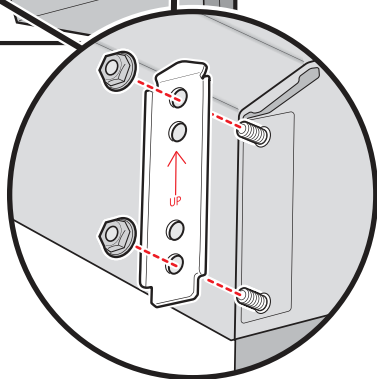
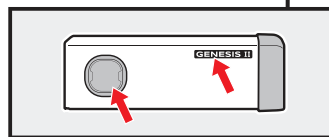
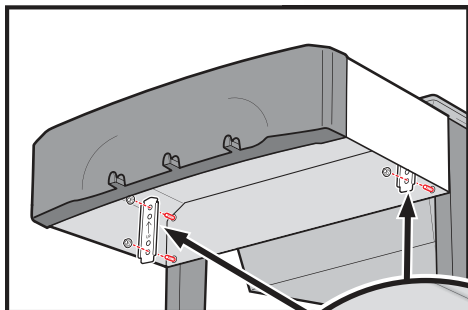
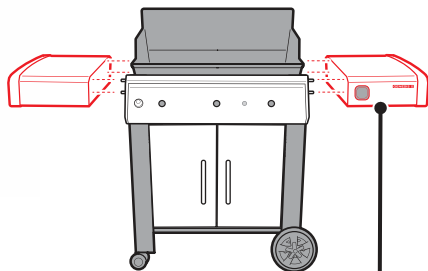
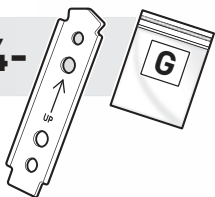
29

2-



30

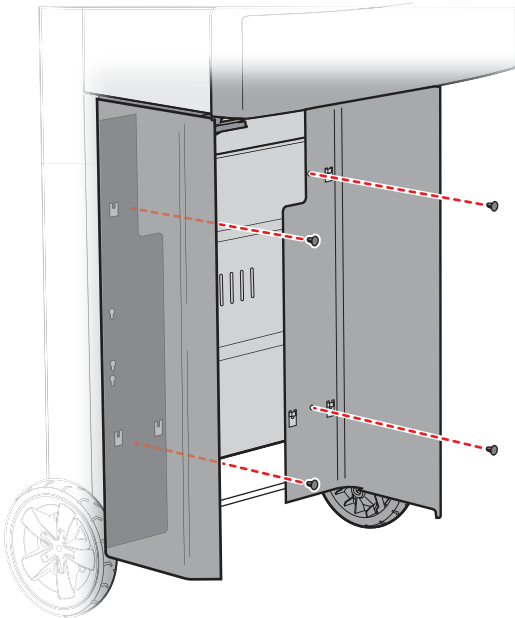
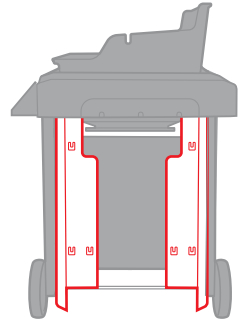
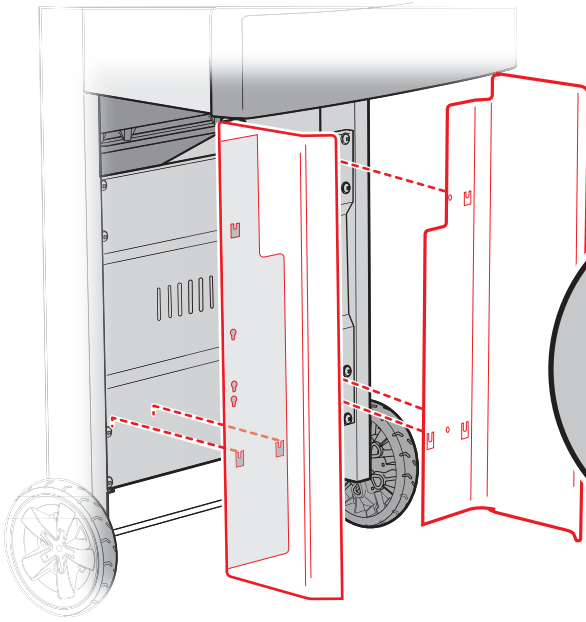


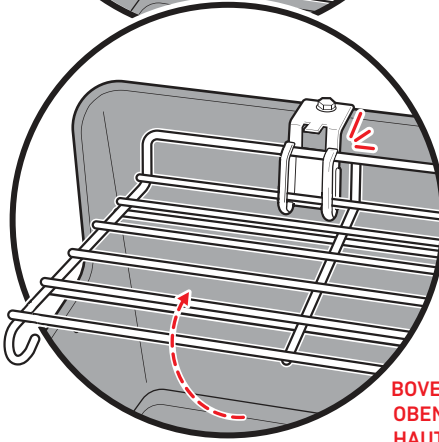
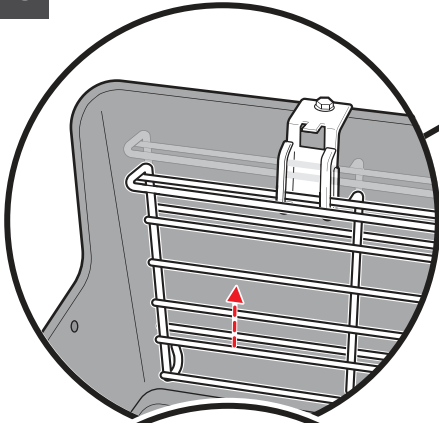
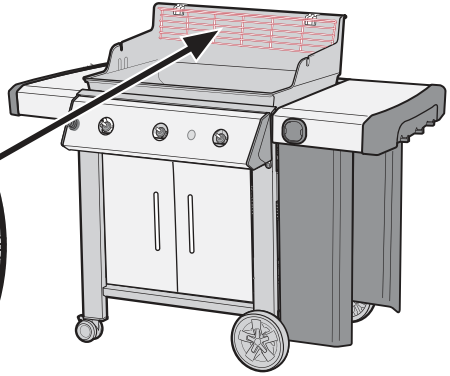
31**8-****4-**

- ⚠ Ga in de gebruikershandleiding naar het onderdeel Probleemoplossing voor instructies voor het aansteken met lucifers.
- ⚠ Eine Anleitung zum manuellen Anzünden mit Streichhölzern findest du im Abschnitt „Fehlerbehebung“ in deinem Benutzerhandbuch.
- ⚠ Consultez la section Dépannage de votre Mode d'emploi pour obtenir les instructions d'allumage à l'allumette.
- ⚠ Per istruzioni sull'accensione con un fiammifero, fare riferimento alla sezione "Risoluzione dei problemi" nel Manuale utente.

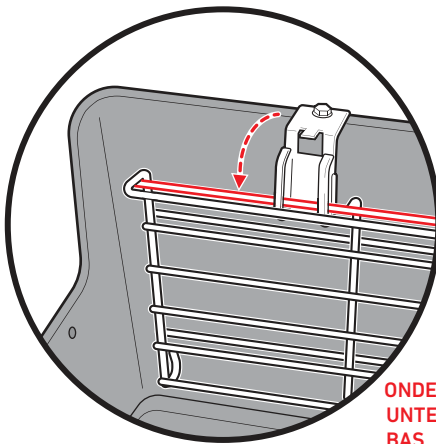
32

4-





**BOVENKANT
OBEN
HAUT
SU**



**ONDERKANT
UNTEN
BAS
GIÙ**

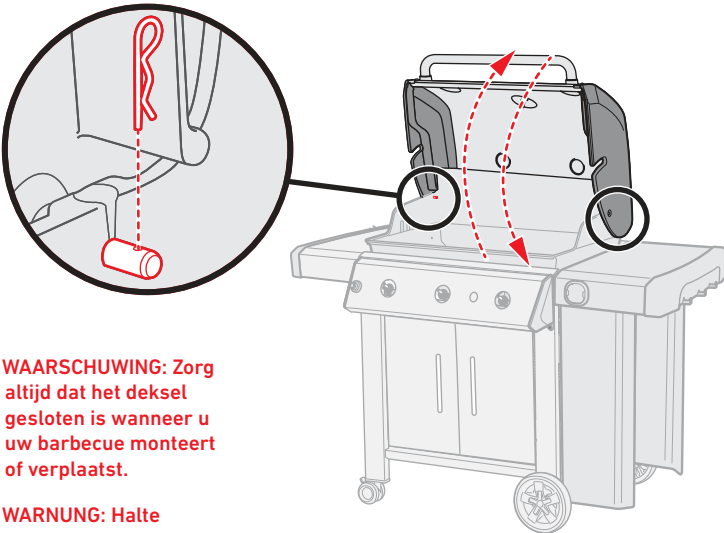
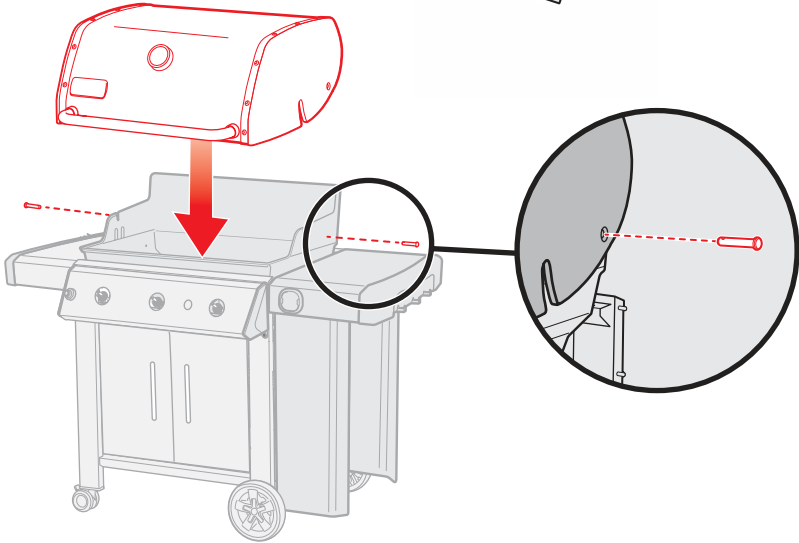


⚠ Gebruik handschoenen of gereedschap om het warmhoudrek omhoog of omlaag te klappen wanneer de barbecue heet of in gebruik is.

⚠ Trage Handschuhe, wenn du den Warmhalterost nach oben oder unten bewegen willst, während der Grill heiß oder in Betrieb ist.

⚠ Utilisez des gants ou un outil pour relever ou rabaisser la grille de réchauffage quand le barbecue est chaud ou en service.

⚠ Utilizzare guanti o un attrezzo per alzare o abbassare la griglia di riscaldamento se il barbecue è caldo o in uso.

34

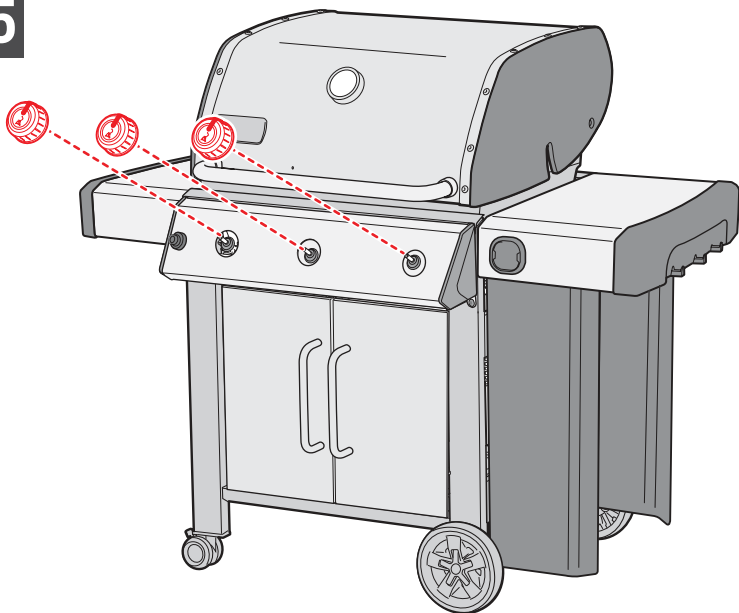
⚠ **WAARSCHUWING:** Zorg altijd dat het deksel gesloten is wanneer u uw barbecue monteert of verplaatst.

⚠ **WARNUNG:** Halte den Deckel beim Zusammenbauen oder Bewegen des Grills stets geschlossen.

⚠ **AVERTISSEMENT :** gardez toujours le couvercle fermé lorsque vous assemblez ou déplacez votre barbecue.

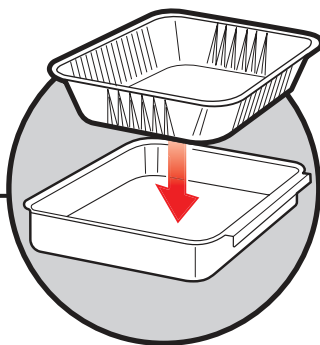
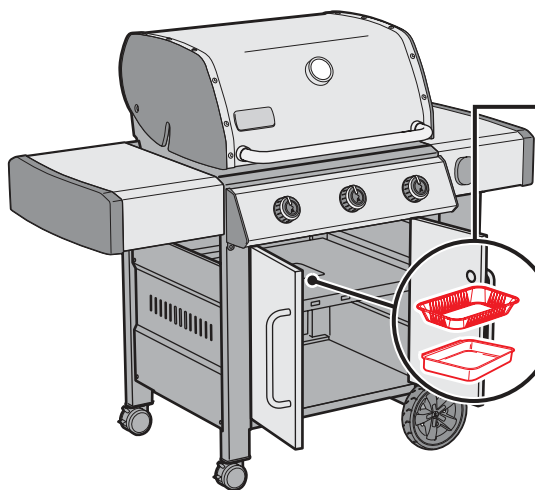
⚠ **AVVERTENZA:** tenere sempre chiuso il coperchio quando si assembla o si sposta il barbecue.

35

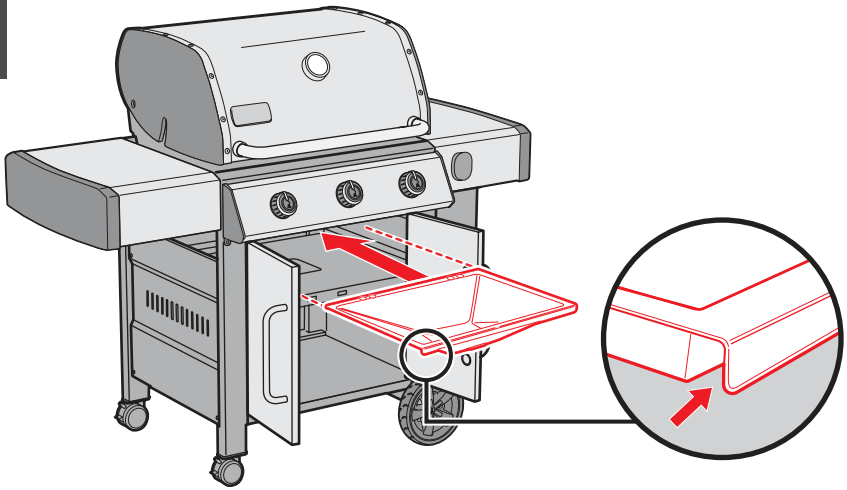


36

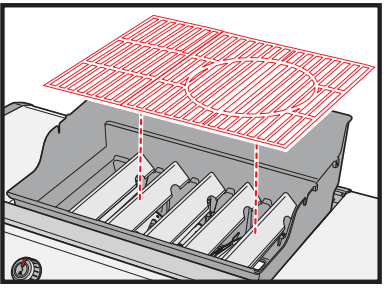
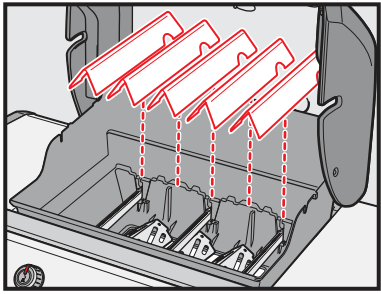
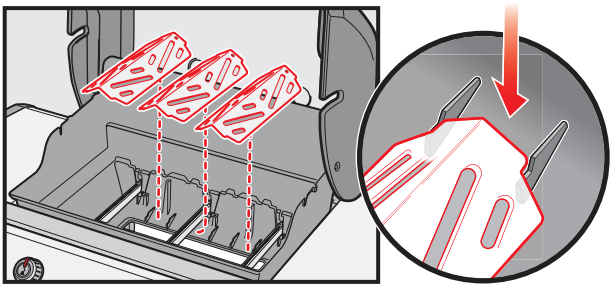
1-  1- 



37



38



Registreer Vandaag.
Registrieren Sie sich noch heute.
Enregistrez-le aujourd'hui.
Registrati oggi.

