

+15 MONTHS
MESES
MONTHS
مَهْينَة
MAAEN
MHNON

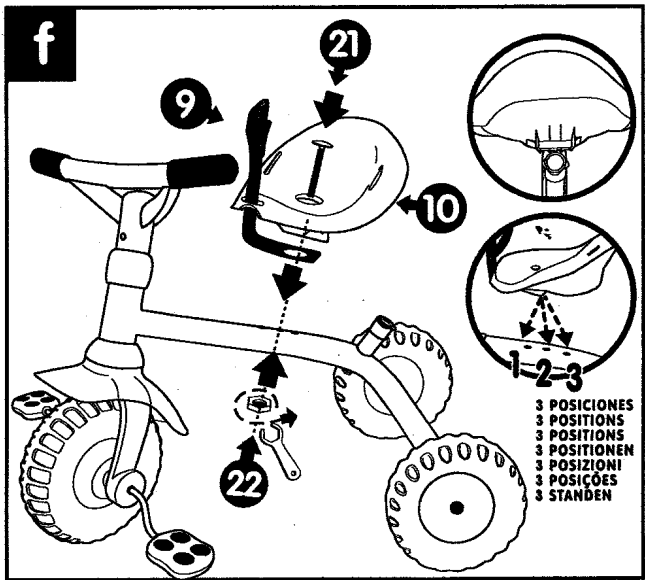
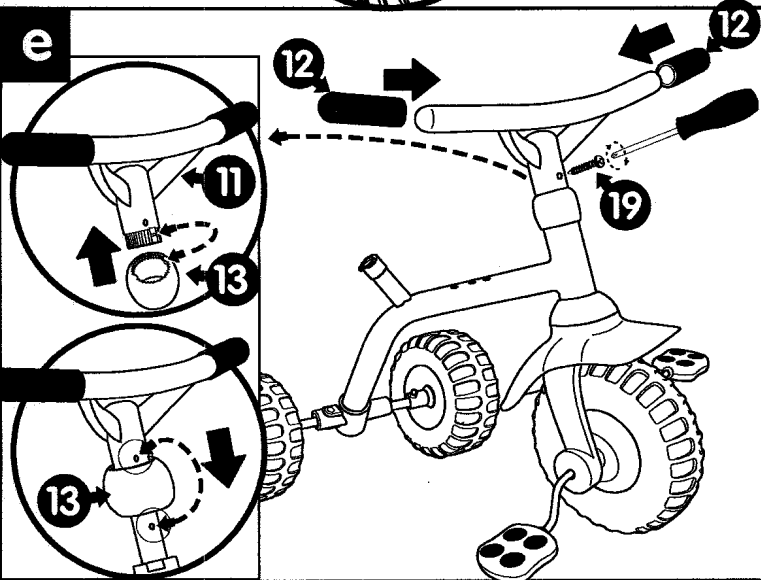
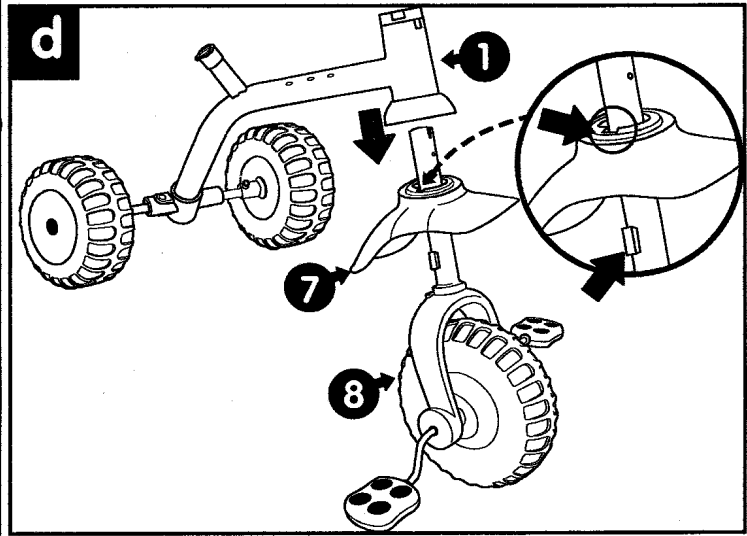
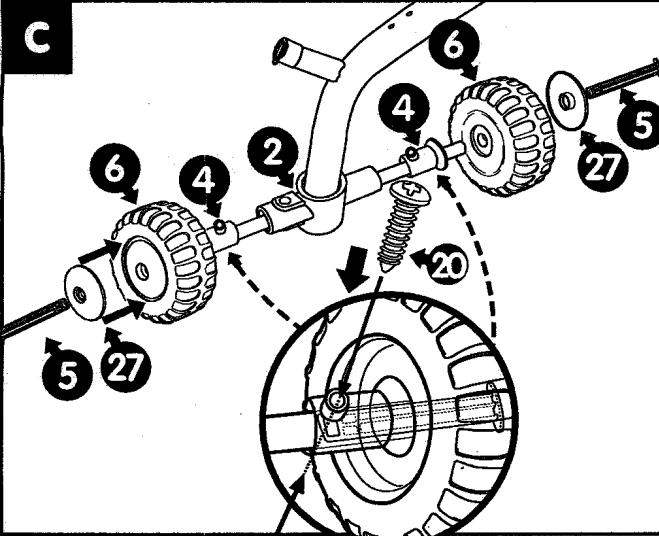
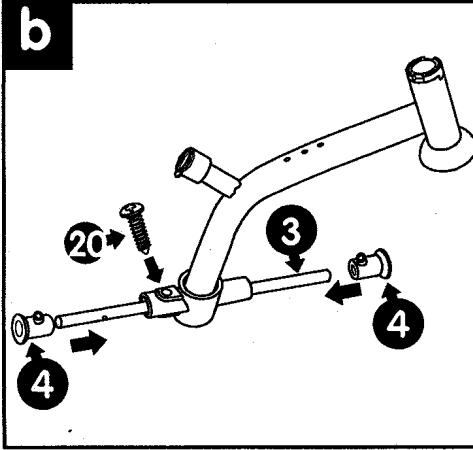
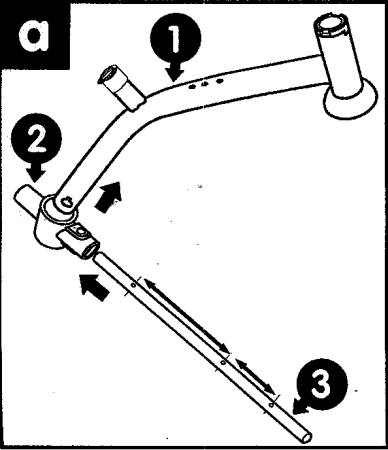
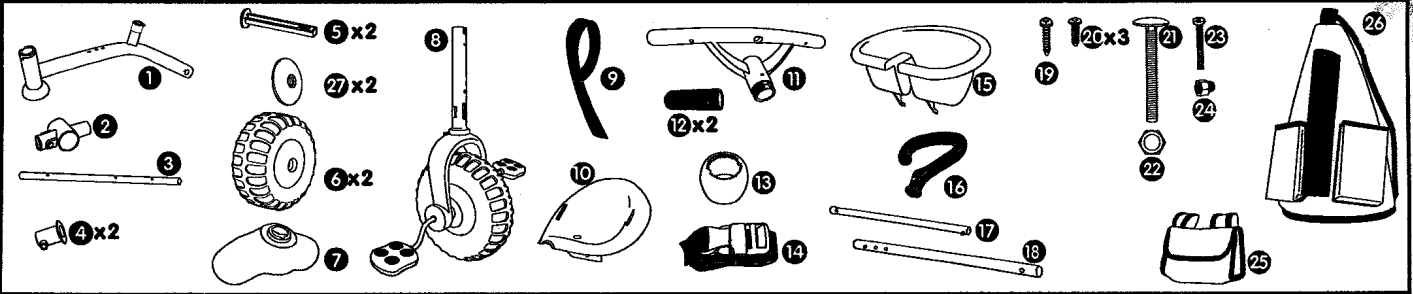
UK only

If you need any assistance, help or spare parts for this product, please contact the customer care manager.

SMOBY UK LTD
EDEN OFFICE PARK T&E: 01275376160
67 MACRAE ROAD Fax: 01275376161
HAM GREEN
BRISTOL
BS20 0DD care@smoby.co.uk

Smoby

code: 03142X0/1
p.1/4 438013



- Puede resultar peligroso que los tornillos 19,20,21 y 23 estén mal montados. Es necesario, revisar periódicamente que estén firmemente apretados. Si no se efectúan dichas verificaciones, el juguete puede provocar una caída o volcar. Utilizar en terreno llano y sin obstáculos.

- Si les vis 19,20,21 et 23 sont mal montées, le produit peut s'avérer dangereux. Il est nécessaire de s'assurer régulièrement qu'elles soient bien vissées. Si ces vérifications ne sont pas effectuées, le jouet peut provoquer des chutes ou se renverser. Utiliser sur un terrain plat et sans obstacles.

- If screws 19,20,21 & 23 are not tightened very firmly, the construction of the trike could become unstable. It is essential that you check the products, condition regularly (assembly and plastic). Tighten or refix safety elements if necessary. For use on flat surfaces without obstructions.

- Wenn schraube 19,20,21 und 23 schlecht montiert sind, kann sich das Produkt als gefährlich erweisen. Es ist notwendig regelmäßig zu überprüfen, ob die Schrauben noch fest sitzen. Wenn diese Prüfungen nicht durchgeführt werden, kann das Spielzeug stürzen verursachen oder umfallen. Nur auf ebenem Gelände ohne Hindernisse zu verwenden.

- Se le viti 19,20,21 e 23 non son ben avvitate la stabilità del prodotto è precaria e può provocare cadute o ribaltamenti. È necessario assicurarsi che periodicamente che queste viti siano ben fissate. Utilizzare su superfici piane e senza ostacoli.

- Se os parafusos 19,20,21 e 23 estiverem mal montados pode resultar dai perigo. O brinquedo pode provocar uma queda ou viragem. É necessário, confirmar periodicamente que estejam firmemente apertados. Utilizar em terreno plano e sem obstáculos.

- Dat de schroeven 19,20,21 en 23 goed gemonteerd zijn. Het is noodzakelijk om regelmatig te controleren of deze goed vastzitten.

- Als dit onderzoek niet wordt uitgevoerd, kan bij gebruik van het product, gevaar opleveren. Voar gebruik op vlakke opperv laktes zonder beletsel.

3 POSICIONES
3 POSITIONS
3 POSITIONS
3 POSITIONEN
3 POSIZIONI
3 POSIÇÕES
3 STANDEN

g

• ¡PRECAUCION! Antes de dar el juguete al niño retire todos los elementos innecesarios para jugar.

• ATTENTION! Avant de donner le jouet à l'enfant enlever tous les éléments non nécessaires au jeu.

• WARNING! Before giving the toy to a child, remove all the unnecessary parts from the game.

• ATENÇÃO! Antes de dar o brinquedo à criança, tirar todas as peças não necessárias para brincar.

• ATTENZIONE! Prima di dare il gioco ai bambini, togliere tutti i componenti non necessari ai fini del gioco.

• ACHTUNG! Bevor dem Kind das Spielzeug ausgehändigt wird, alle Teile entfernen, die für das Spielzeug nicht erforderlich sind.

• LET OP! Alvorens het speelgoed aan het kind te geven alle niet voor het spel benodigde onderdelen verwijderen.

h

i

j

A

Roue Libre
Freewheel
Freilauf
Rueda libre
Vrijwiel
freewheel
Ruote libera

B

Blocage de direction
Blocking of direction
Blokkage van directie
Bloqueo de dirección
Direktionsblockieren
Blocco di direzione
Bloqueio de direção

Metal Trike
REF.436013

+15 MORE MONTHS MESES
 MONTHS MESES
 MONTHS MESES
 MAANEN MĀHINON

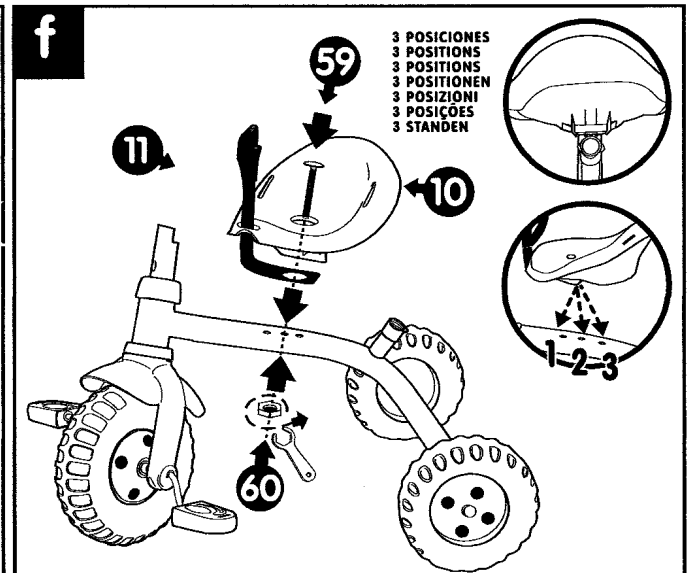
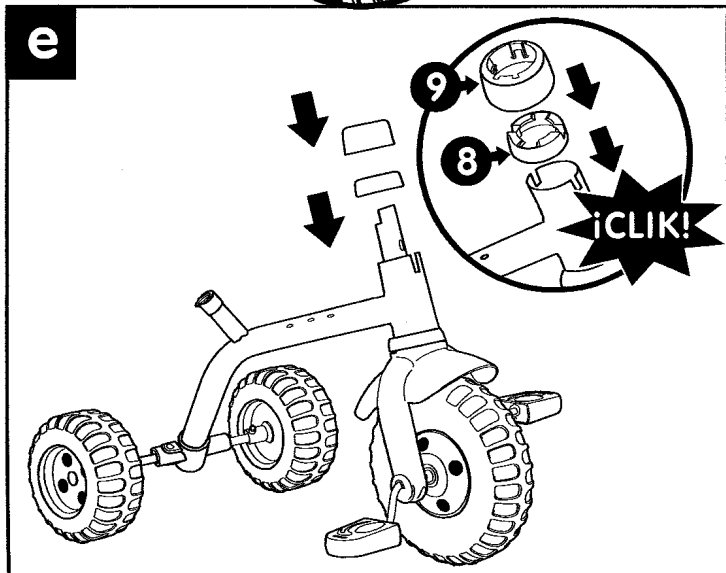
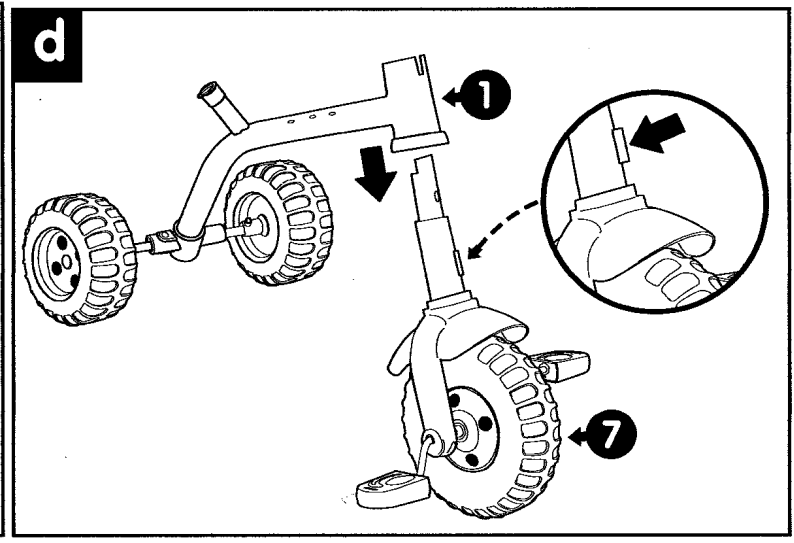
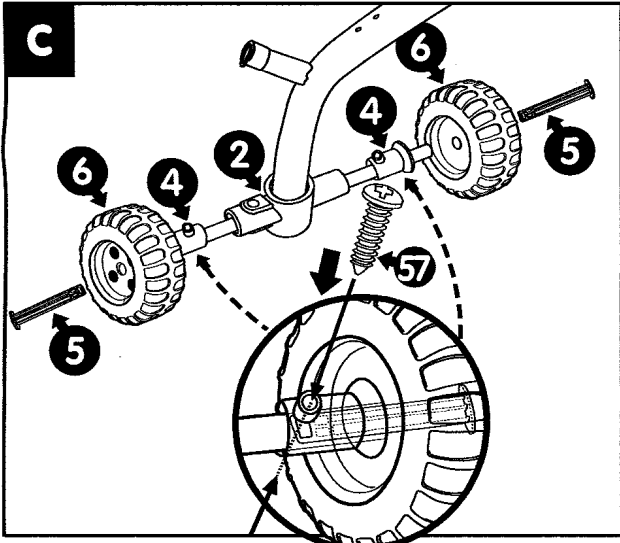
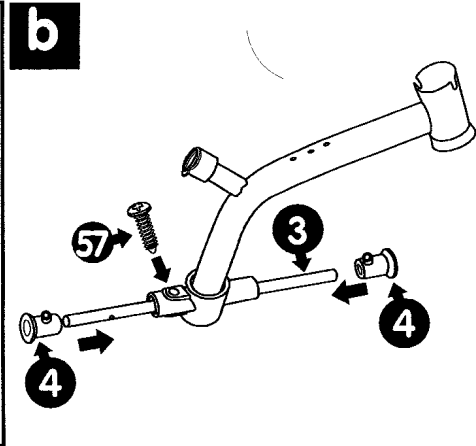
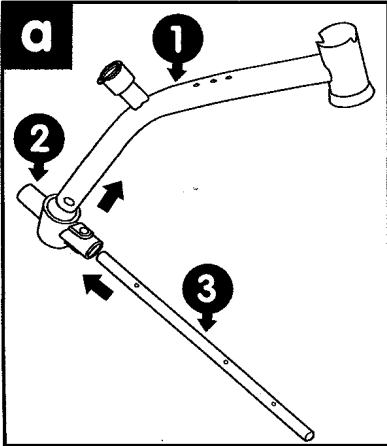
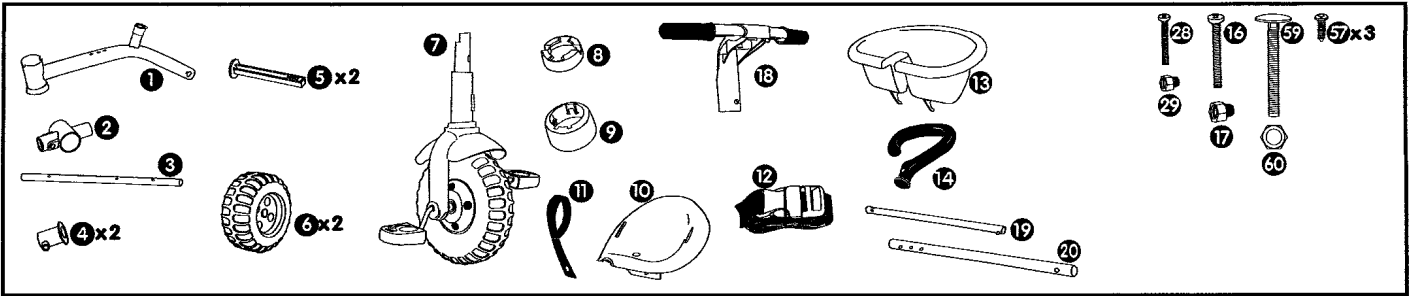
UK only

If you need any assistance, help or spare parts for this product, please contact the customer care manager.

SMOBY UK Ltd
 EDEN OFFICE PARK T4: 01275376160
 67 MACRAE ROAD Fax: 01275376161
 HAM GREEN
 BRISTOL
 BS20 0DD care@smoby.co.uk

MERCHET

03141BR/4
 p.1/4 444350-351-352-353
 444356-357



- Puede resultar peligroso que los tornillos 16,28,57 y 59 estén mal montados. Es necesario, revisar periódicamente que estén firmemente apretados. Si no se efectúan dichas verificaciones, el juguete puede provocar una caída o volcar. Utilizar en terreno llano y sin obstáculos.

- Si las vis 16,28,57 et 59 sont mal montées, le produit peut s'avérer dangereux. Il est nécessaire de s'assurer régulièrement qu'elles soient bien vissées. Si ces vérifications ne sont pas effectuées, le jouet peut provoquer des chutes ou se renverser. Utiliser sur un terrain plat et sans obstacles.

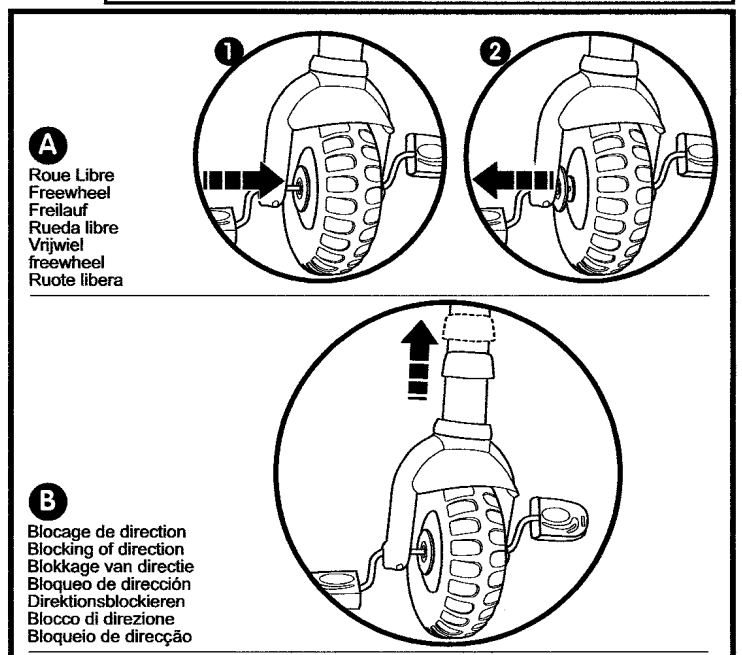
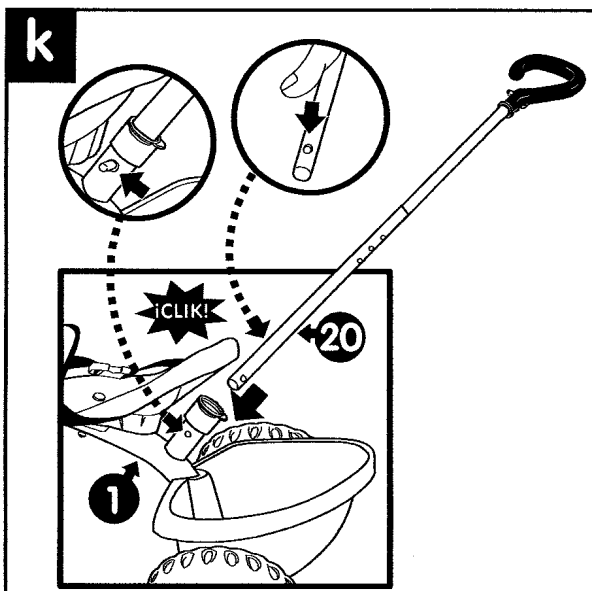
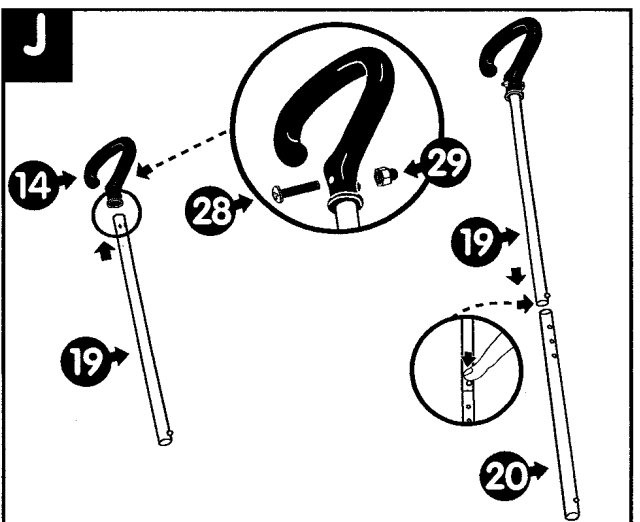
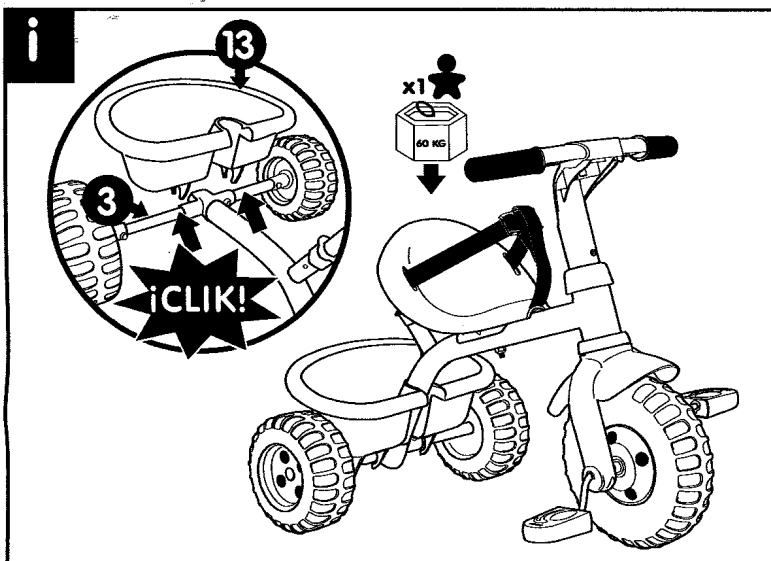
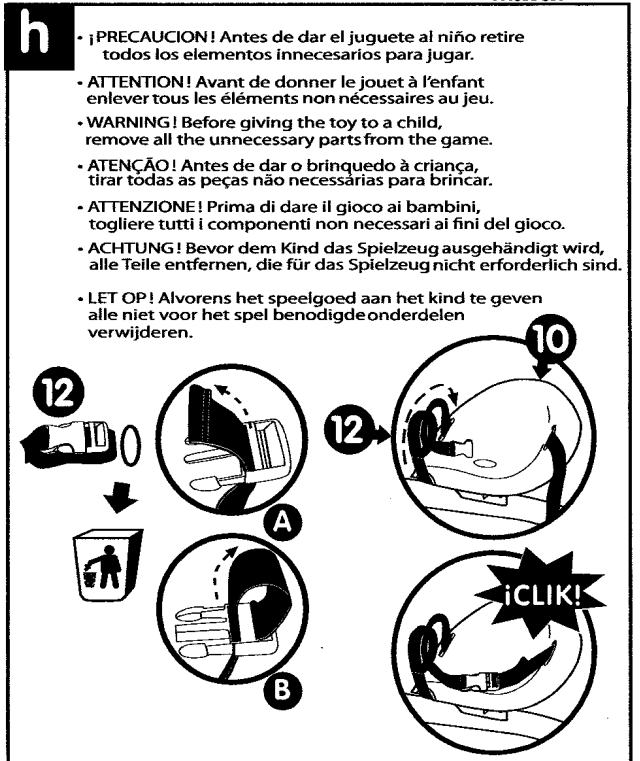
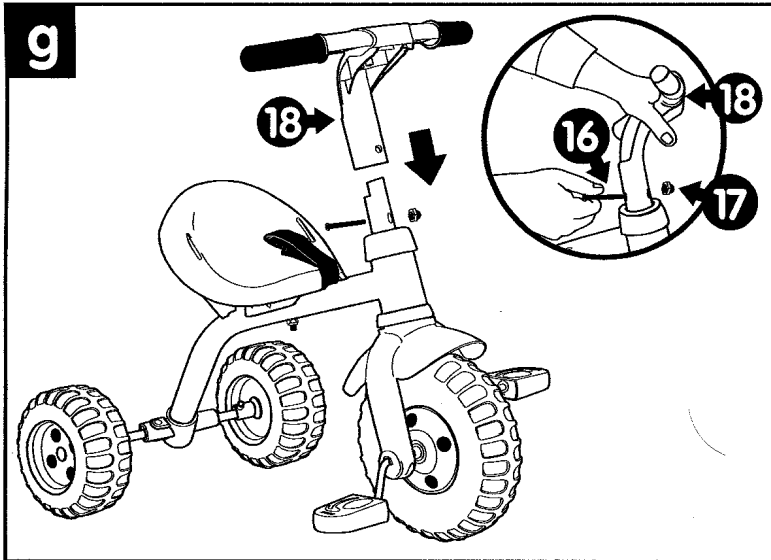
- If screws 16,28,57 & 59 are not tightened very firmly, the construction of the trike could become unstable. It is essential that you check the products, condition regularly (assembly and plastic), tighten or refix safety elements if necessary. For use on flat surfaces without obstructions.

- Wenn schraube 16,28,57 und 59 schlecht montiert sind, kann sich das Produkt als gefährlich erweisen. Es ist notwendig regelmäßig zu überprüfen, ob die schrauben noch fest sitzen. Wenn diese prüfungen nicht durchgeführt werden, kann das spielzeug stürze verursachen oder umfallen. Nur auf ebenem gelände ohne hindernisse zu verwenden.

- Se le viti 16,28,57 e 59 non son ben avvitate la stabilità del prodotto è precaria e può provocare cadute o ribaltamenti. È necessario assicurarsi che periodicamente che queste due viti siano ben fissate. Utilizzare su superfici piane e senza ostacoli.

- Se os parafusos 16,28,57 e 59 estiverem mal montados pode resultar dai perigo. O brinquedo pode provocar uma queda ou viragem. É necessário confirmar periodicamente que estejam firmemente apertados. Utilizar em terreno plano e sem obstáculos.

- Dat de schroeven 16,28,57 en 59 goed gemonteerd zijn. Het is noodzakelijk om regelmatig te controleren of deze goed vastzitten. Als dit onderzoek niet wordt uitgevoerd, kan bij gebruik van het product, gevaar opleveren. Voor gebruik op vlakke oppervlaktes zonder beletsel.



+15 MOS MESES
MONTHS MEN
MONATE MAADEN
MĦNGIN

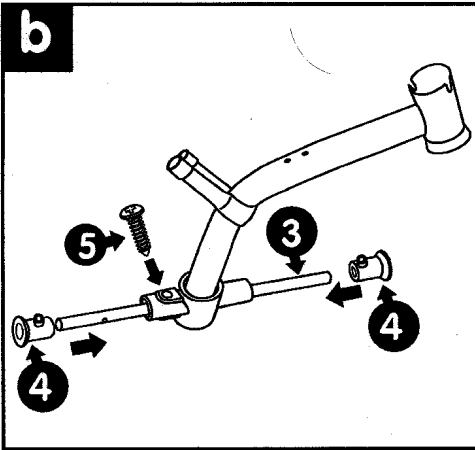
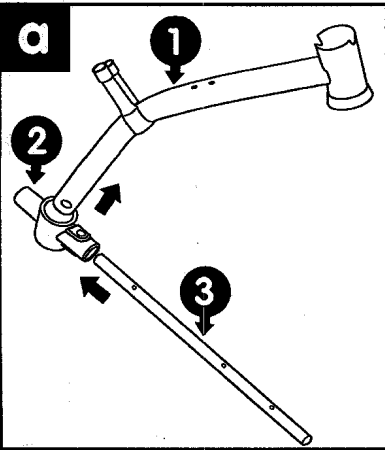
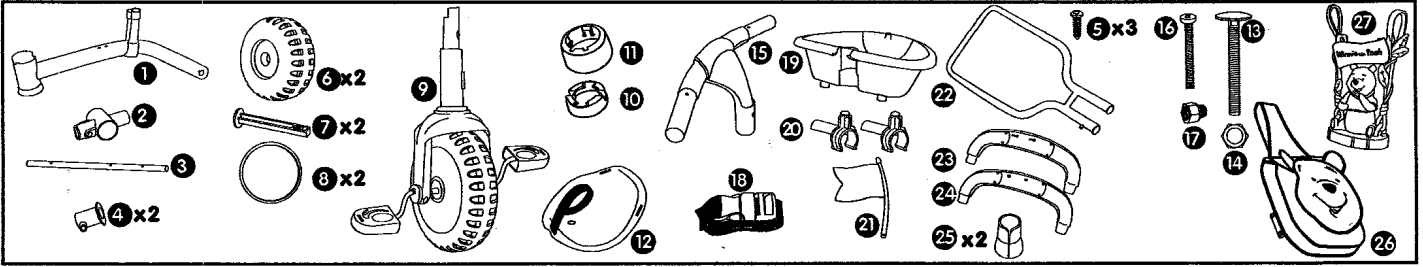
UK only

If you need any assistance, help or spare parts for this product, please contact the customer care manager.

SMOBY UK Ltd
EDEN OFFICE PARK T4E: 01275376160
67 MACRAE ROAD Fax: 01275376161
HAM GREEN
BRISTOL
BS20 0DD

Smoby

code: 03045X0/2.
p.1/4 444400



- Puede resultar peligroso que los tornillos 5,13 y 16 estén mal montados. Es necesario, revisar periódicamente que estén firmemente apretados. Si no se efectúan dichas verificaciones, el juguete puede provocar una caída o volcar. Utilizar en terreno llano y sin obstáculos.

- Si les vis 5,13 et 16 sont mal montées, le produit peut s'avérer dangereux. Il est nécessaire de s'assurer régulièrement qu'elles soient bien vissées. Si ces vérifications ne sont pas effectuées, le jouet peut provoquer des chutes ou se renverser. Utiliser sur un terrain plat et sans obstacles.

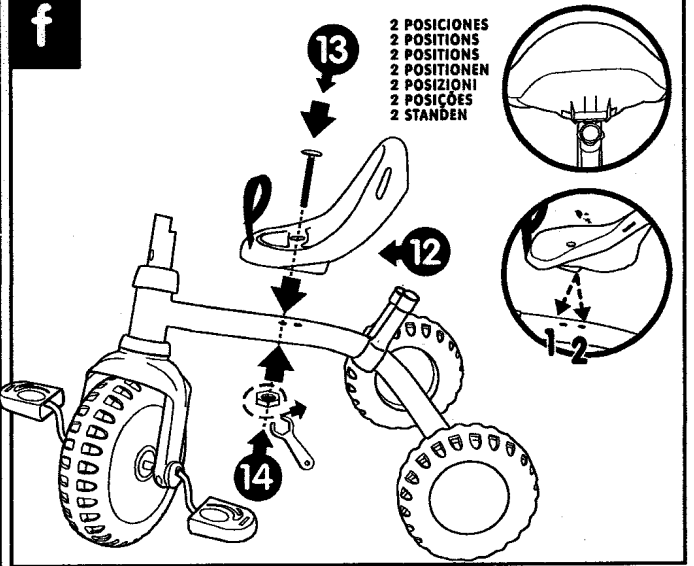
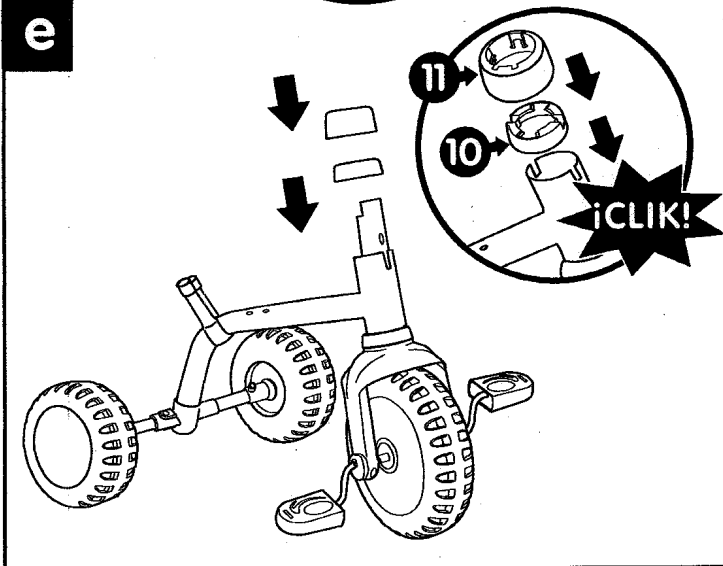
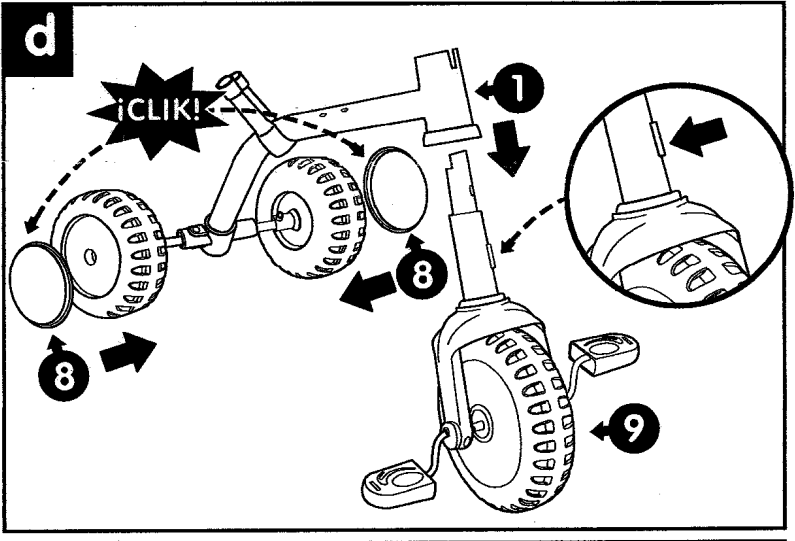
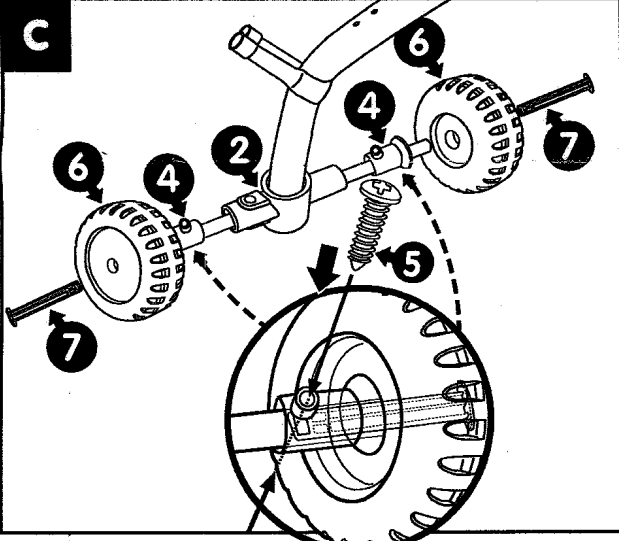
- If screws 5,13 & 16 are not tightened very firmly, the construction of the trike could become unstable. It is essential that you check the products, condition regularly (assembly and plastic), tighten or rebolt safety elements if necessary. For use on flat surfaces without obstructions.

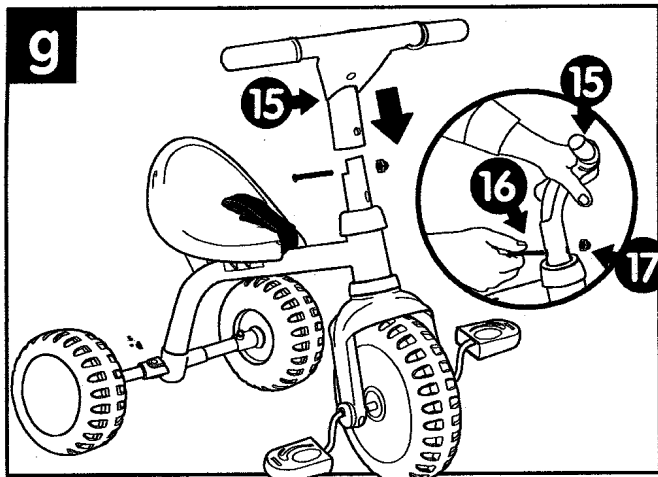
- Wenn schraube 5,13 und 16 schlecht montiert sind, kann sich das Produkt als gefährlich erweisen. Es ist notwendig regelmäßig zu überprüfen, ob die Schrauben noch fest sitzen. Wenn diese Prüfungen nicht durchgeführt werden, kann das Spielzeug stürze verursachen oder umfallen. Nur auf ebenem Gelände ohne Hindernisse zu verwenden.

- Se le viti 5,13 e 16 non son ben avvitate la stabilità del prodotto è precaria e può provocare cadute o ribaltamenti. È necessario assicurarsi che periodicamente che queste due viti siano ben fissate. Utilizzare su superfici piane e senza ostacoli.

- Se os parafusos 5,13 e 16 estiverem mal montados pode resultar dai perigo. O brinquedo pode provocar uma queda ou viragem. É necessário confirmar periodicamente que estejam firmemente apertados. Utilizar em terreno plano e sem obstáculos.

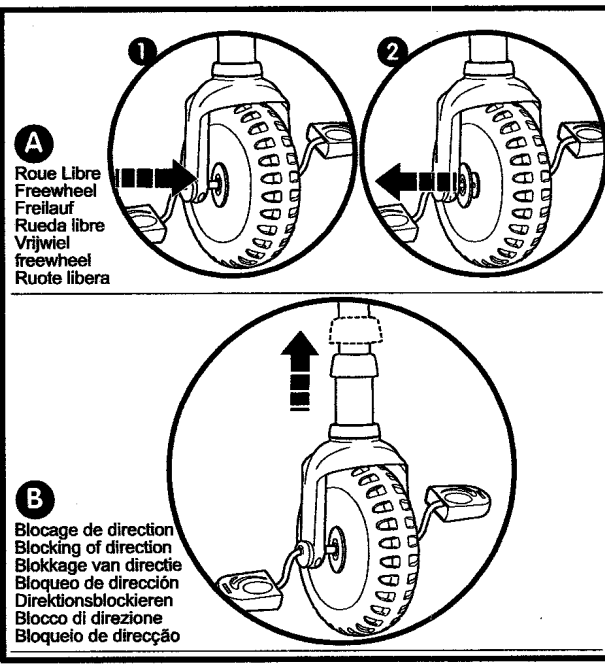
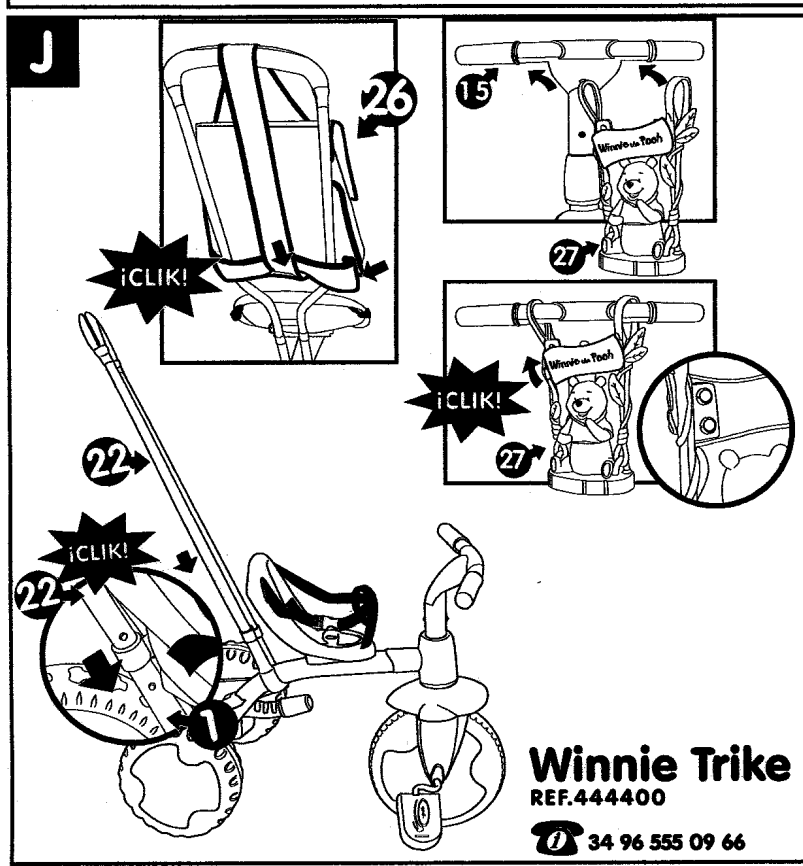
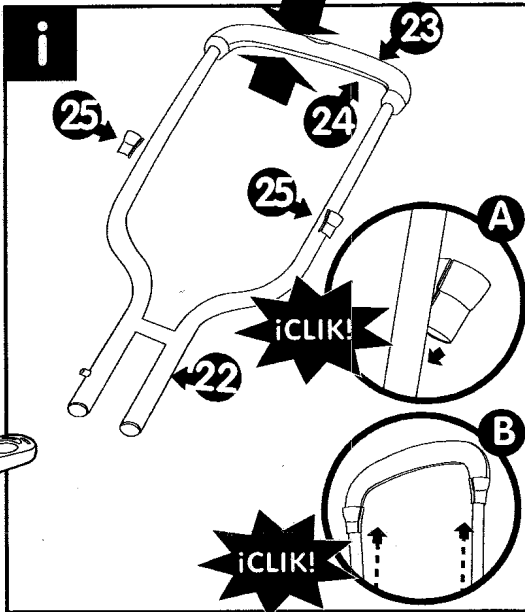
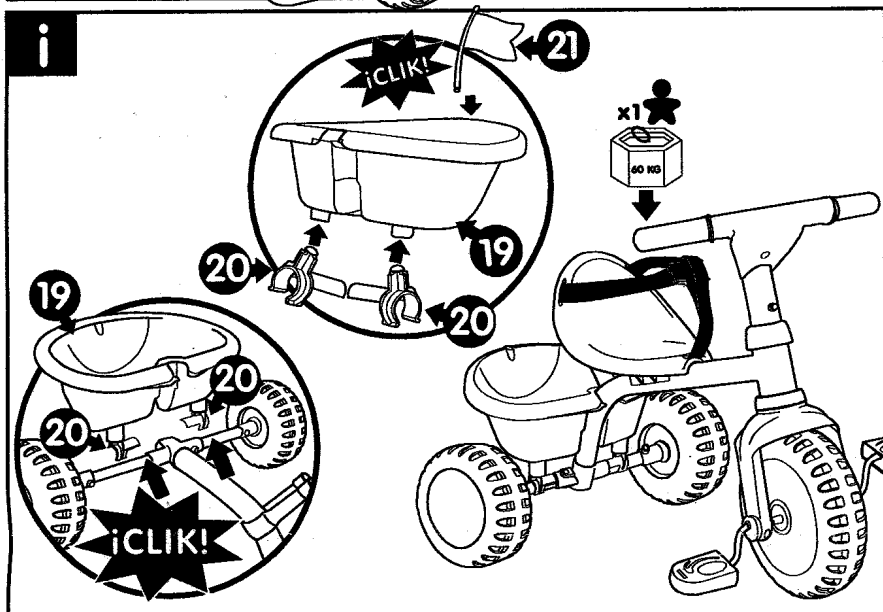
- Dat de schroeven 5,13 en 16 goed gemonteerd zijn. Het is noodzakelijk onregelmatig te controleren of deze goed vastzitten. Als dit onderzoek niet wordt uitgevoerd, kan bij gebruik van het product, gevaar opleveren. Voor gebruik op vlakke oppervlades zonder beletsel.





h

- ¡PRECAUCION! Antes de dar el juguete al niño retire todos los elementos innecesarios para jugar.
- ATTENTION! Avant de donner le jouet à l'enfant enlever tous les éléments non nécessaires au jeu.
- WARNING! Before giving the toy to a child, remove all the unnecessary parts from the game.
- ATENÇÃO! Antes de dar o brinquedo à criança, tirar todas as peças não necessárias para brincar.
- ATTENZIONE! Prima di dare il gioco ai bambini, togliere tutti i componenti non necessari ai fini del gioco.
- ACHTUNG! Bevor dem Kind das Spielzeug ausgehändigt wird, alle Teile entfernen, die für das Spielzeug nicht erforderlich sind.
- LET OP! Alvorens het speelgoed aan het kind te geven alle niet voor het spel benodigde onderdelen verwijderen.



Winnie Trike
REF.444400
☎ 34 96 555 09 66



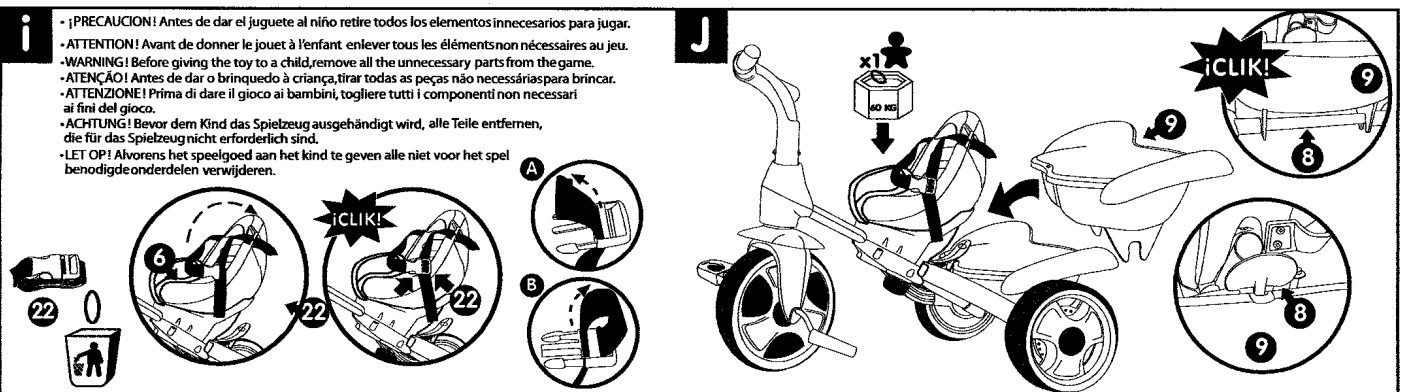
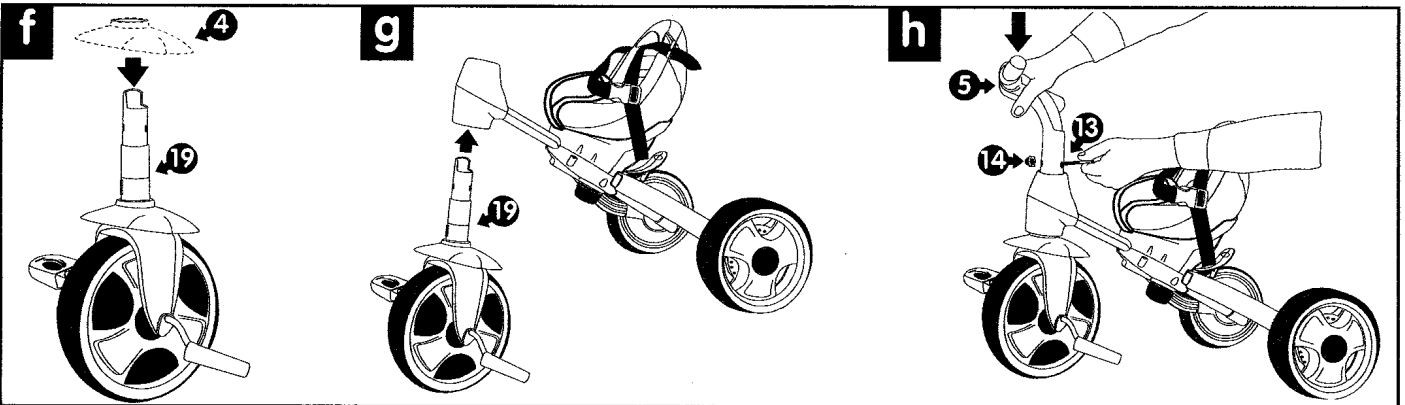
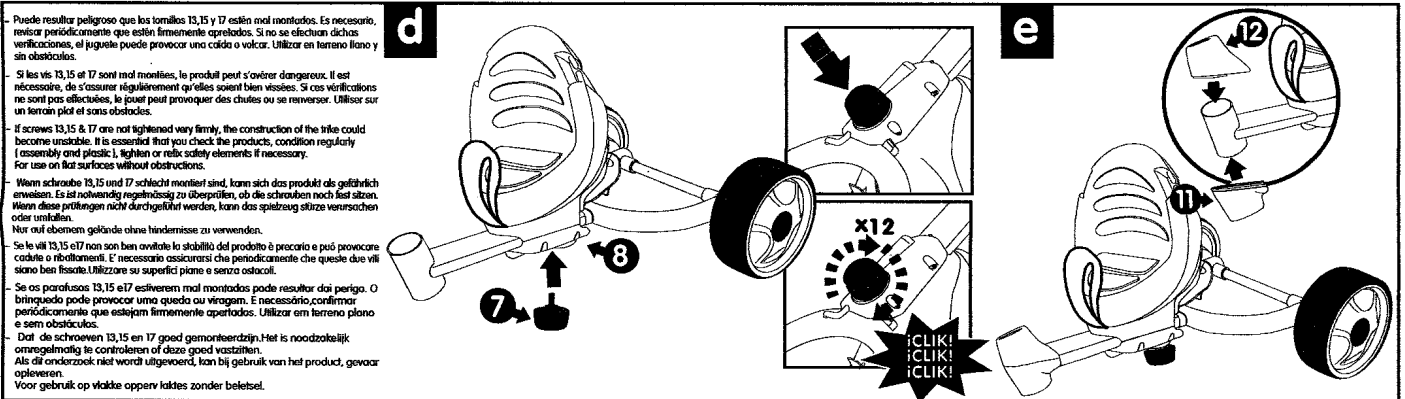
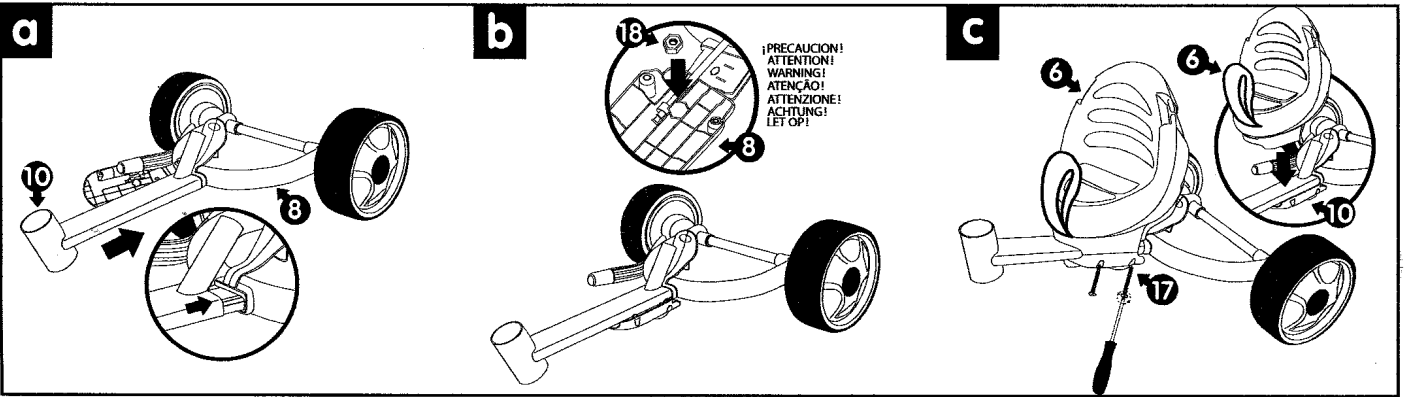
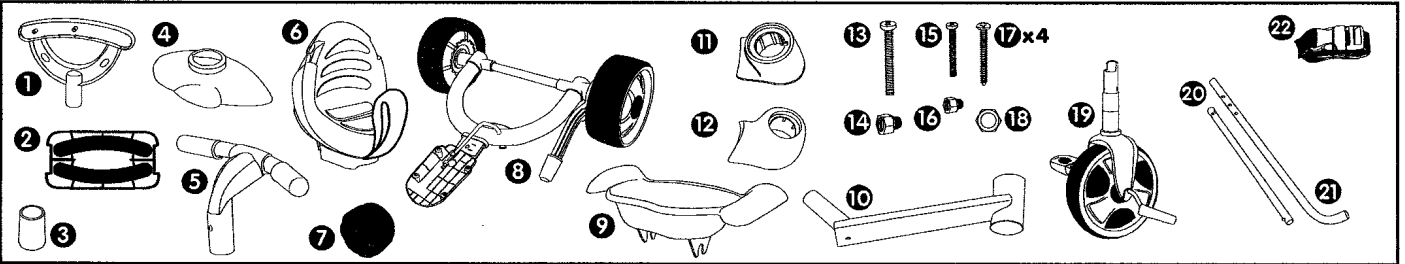
UK only

If you need any assistance, help or spare parts for this product, please contact the customer care manager.

SMOBY UK Ltd
EDEN OFFICE PARK TEL: 01275378160
67 MACRAE ROAD FAc: 01275378161
HAM GREEN
BRISTOL
BS20 0DD care@smoby.co.uk

BERCHET

p.1/4 444280-281/1.



- Puede resultar peligroso que los tornillos 13,15 y 17 estén mal montados. Es necesario, revisar periódicamente que estén firmemente apretados. Si no se efectúan dichas verificaciones, el juguete puede provocar una caída o volcar. Utilizar en terreno llano y sin obstáculos.

- Si les vis 13,15 et 17 sont mal montées, le produit peut s'avérer dangereux. Il est nécessaire, de s'assurer régulièrement qu'elles soient bien vissées. Si ces vérifications ne sont pas effectuées, le jouet peut provoquer des chutes ou se renverser. Utiliser sur un terrain plat et sans obstacles.

- If screws 13,15 & 17 are not tightened very firmly, the construction of the trike could become unstable. It is essential that you check the products, condition regularly (assembly and plastic). Tighten or redo safety elements if necessary. For use on flat surfaces without obstructions.

- Wenn schrauben 13,15 und 17 schlecht montiert sind, kann sich das Produkt als gefährlich erweisen. Es ist notwendig regelmäßig zu überprüfen, ob die schrauben noch fest sitzen. Wenn diese prüfungen nicht durchgeführt werden, kann das Spielzeug stürze verursachen oder umfallen.

- Nur auf ebenem Gelände ohne Hindernisse zu verwenden.

- Se le viti 13,15 e 17 non son ben avvitate lo stabilità del prodotto è precario e può provocare cadute o ribaltamenti. È necessario assicurarsi che periodicamente che queste due viti siano ben fissate. Utilizzare su superfici piane e senza ostacoli.

- Se os parafusos 13,15 e 17 estiverem mal montados pode resultar dai perigo. O brinquedo pode provocar uma queda ou viragem. É necessário, confirmar periodicamente que estejam firmemente apertados. Utilizar em terreno plano e sem obstáculos.

- Dat de schroeven 13,15 en 17 goed gemonteerd zijn. Het is noodzakelijk regelmatig te controleren of deze goed vaststaan.

- Als dit onderzoek niet wordt uitgevoerd, kan bij gebruik van het product, gewaar opleveren.

- Voor gebruik op vlakke oppervlakte zonder beletsel.

- ¡PRECAUCION! Antes de dar el juguete al niño retire todos los elementos innecesarios para jugar.

- ATTENTION! Avant de donner le jouet à l'enfant enlever tous les éléments non nécessaires au jeu.

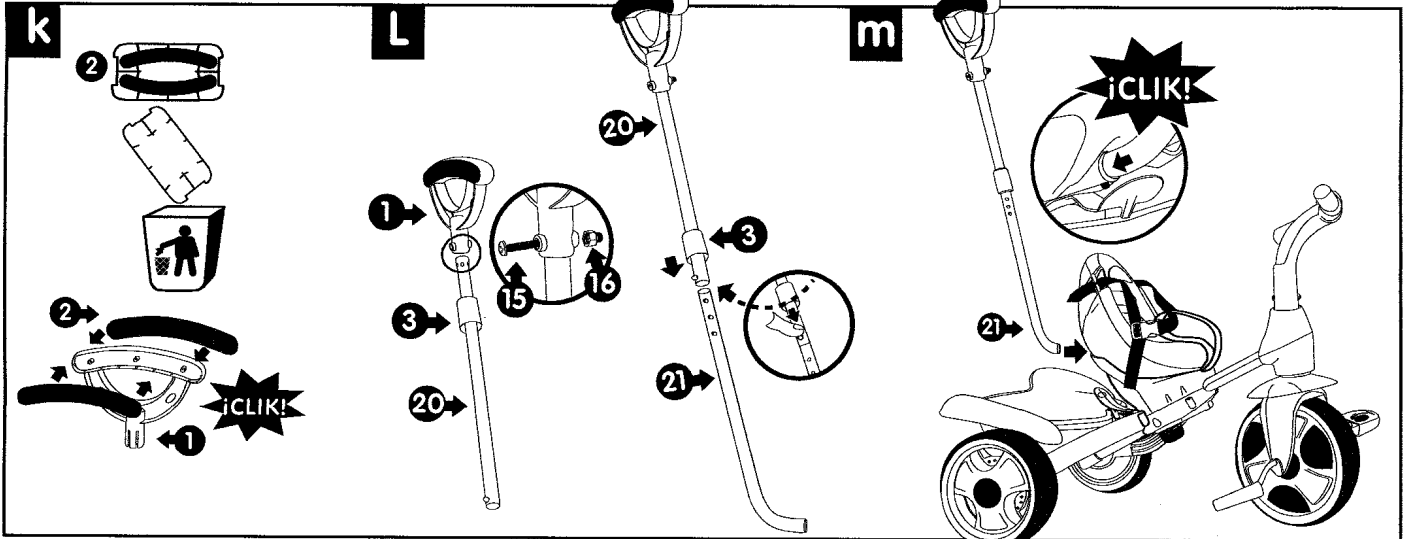
- WARNING! Before giving the toy to a child, remove all the unnecessary parts from the game.

- ATENÇÃO! Antes de dar o brinquedo à criança, tirar todas as peças não necessárias para brincar.

- ATTENZIONE! Prima di dare il gioco ai bambini, togliere tutti i componenti non necessari ai fini del gioco.

- ACHTUNG! Bevor dem Kind das Spielzeug ausgehändigt wird, alle Teile entfernen, die für das Spielzeug nicht erforderlich sind.

- LET OP! Alvorens het speelgoed aan het kind te geven alle niet voor het spel benodigde onderdelen verwijderen.



PLIABLE PLEGABLE PIEGHEVOLE FOLDABLE

