

MONTAGEANLEITUNG - ASSEMBLY INSTRUCTION INSTRUCTION DE MONTAGE - MONTAGE HANDLEIDING

Technische und optische Änderungen vorbehalten
HB-Collection reserve the right to change
technical specification and design

HB-Collection se réserve le droit de modifier des
détails technique et esthétiques.

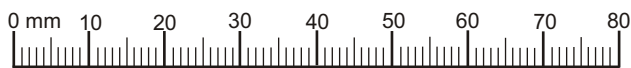
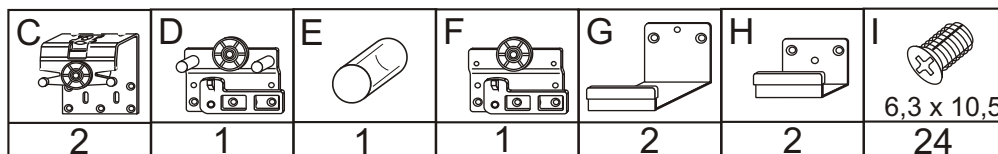
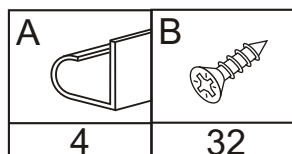
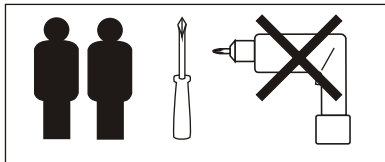
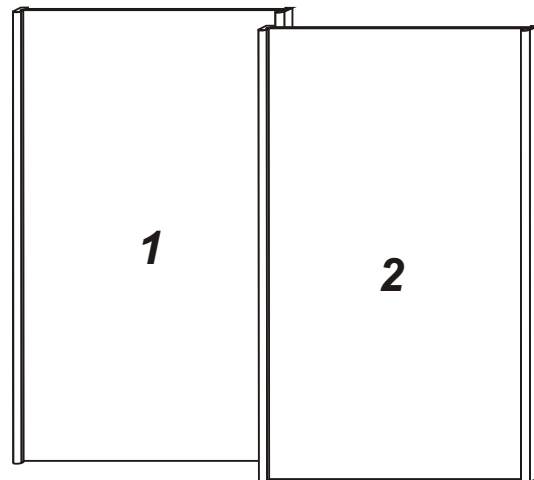
HB-Collection behoudt zich het recht voor de
technische specificatie of het model te veranderen.

micasa

hb
Collection

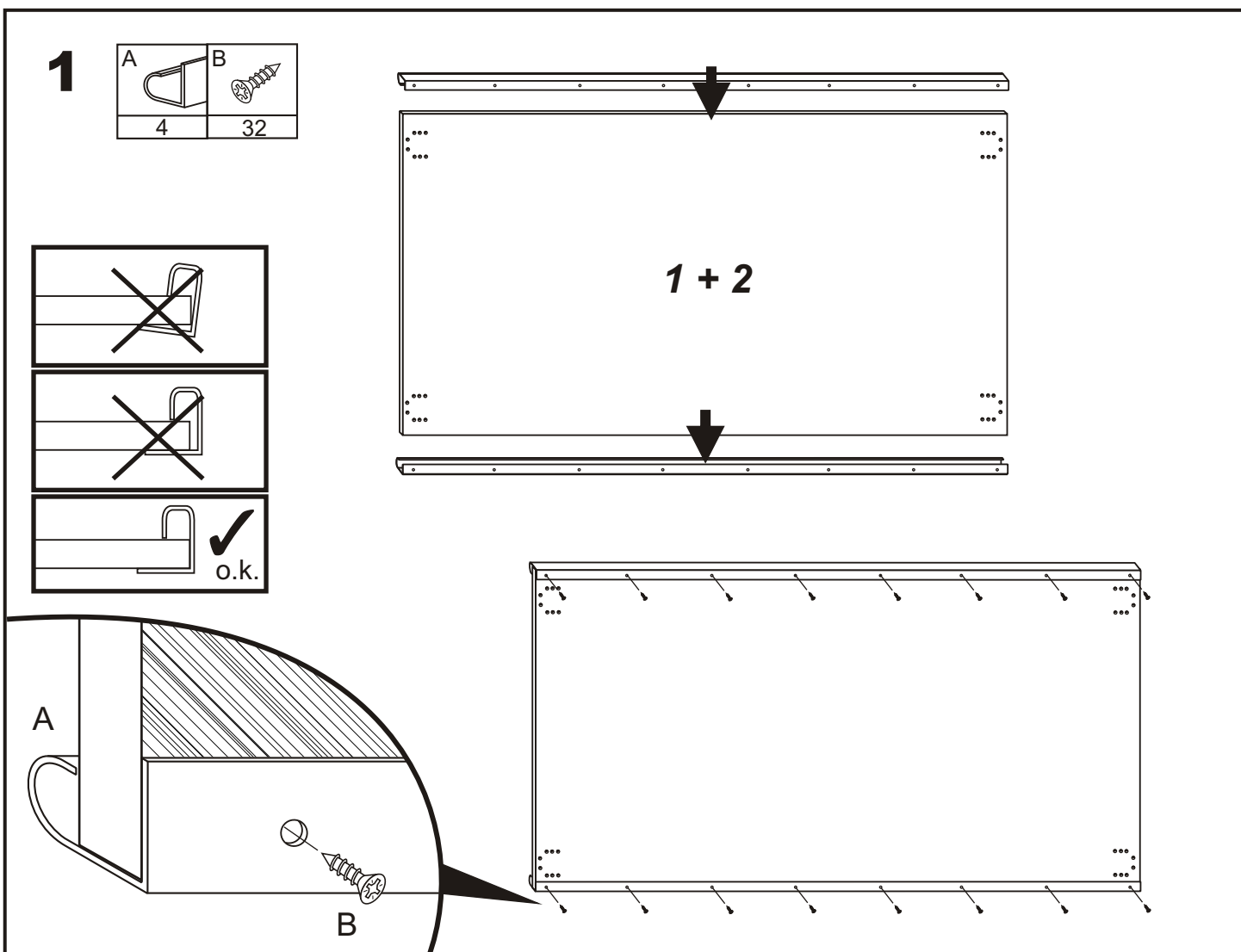
4027.183 CRAZY Schwebetür
Spiegelfront Ahorn

4027.184 CRAZY
Schwebetüre Spiegelfront
Noce



Hiermit können Sie die mitgelieferten Schrauben nachmessen

hb - 0846 - 5 / E.N. - 03.04.06



SERVICEKARTE - SERVICE CARD

Liebe Kundin, Lieber Kunde,

auch wir machen Fehler. So kann es passieren, daß Ihnen einmal eine Schraube oder ein Beschlagteil fehlt.

Wir möchten Ihnen aber zumindest den Weg zurück in Ihr Möbelhaus ersparen und bieten Ihnen mit dieser Karte die Möglichkeit, Ihr Problem schneller zu lösen.

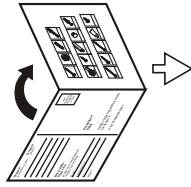
Bitte geben Sie auf der Legende das Teil an, welches Ihnen fehlt, und senden Sie die Servicekarte direkt an unseren Servicebetrieb. Sie erhalten dann innerhalb weniger Tage Ihr fehlendes Teil.

Bitte beachten Sie, daß nur Kleinteile auf diesem Weg verschickt werden können. Sollten Sie eine größere Beanstandung haben, so wenden Sie sich bitte an Ihr Möbelhaus.

Viel Spaß mit Ihrem Möbelstück wünscht

Ihr Team
hb-Collection

Per Fax bitte an: 0 52 23 - 65 00 85 0
Oder auf dem Postweg



Your team
hb-Collection

by fax: +49 (0) 52 23 - 65 00 85 0
or by post

Dear customers,

In the case that a screw or a fitting is missing, we offer you the possibility to solve your problem very quickly using this service card.

We kindly ask you to specify on the legend the piece you need and send the service card to our service company. You will then receive the missing piece within a few days.

Please note that you can use this service card for small complaints only. If you have a major problem, please turn to your furniture dealer.

We wish you a good time with your new furniture.

Absender
(bitte deutlich schreiben)

Forwarder
(pls.print)

Bitte ausfüllen:
Please fill in:

Ich habe mein neues Möbelstück
I bought my new furniture

am / on: _____

im Möbelhaus / at: _____

in: _____

gekauft. _____

Bitte
freimachen
falls Marke
zur Hand

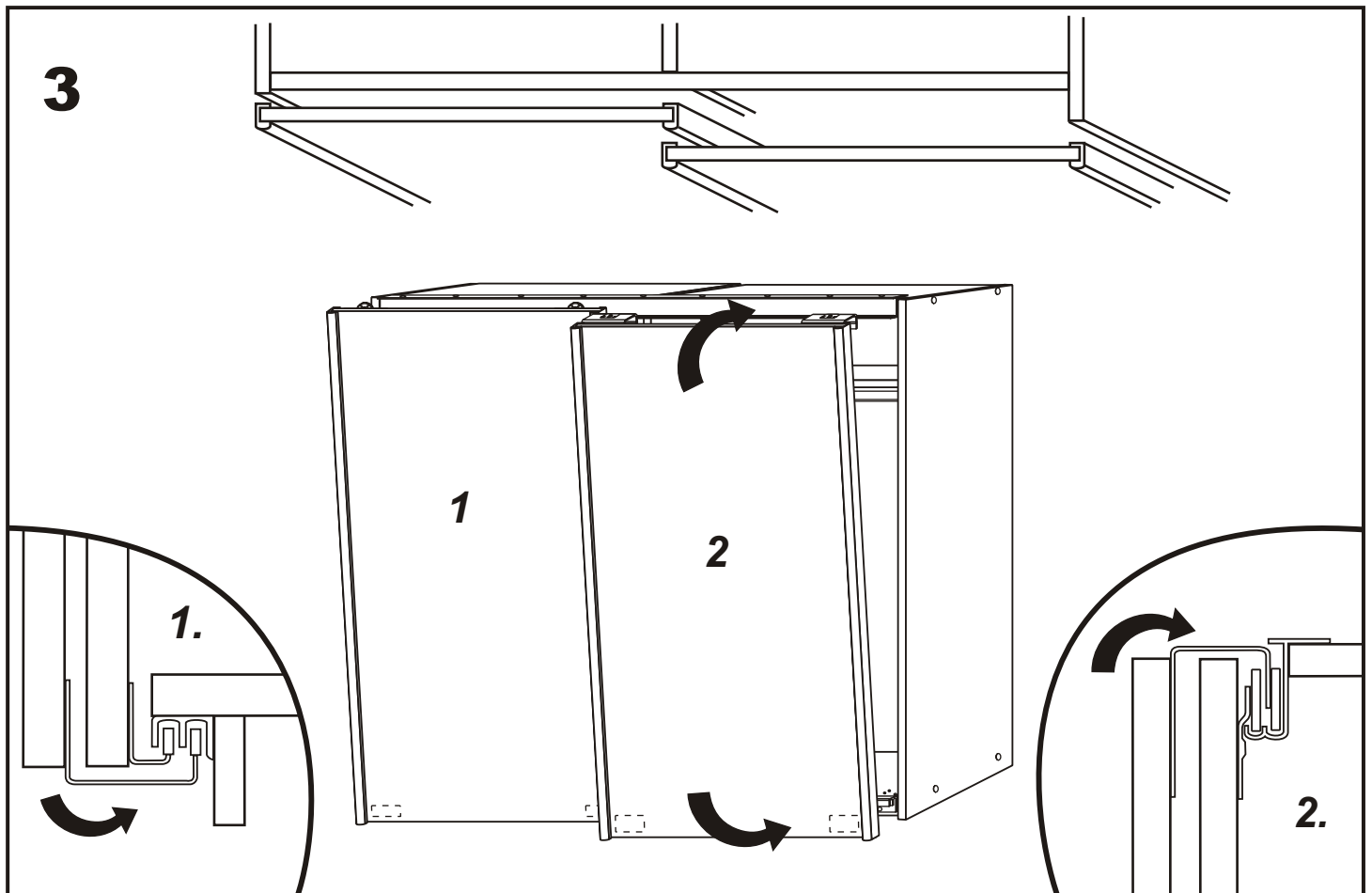
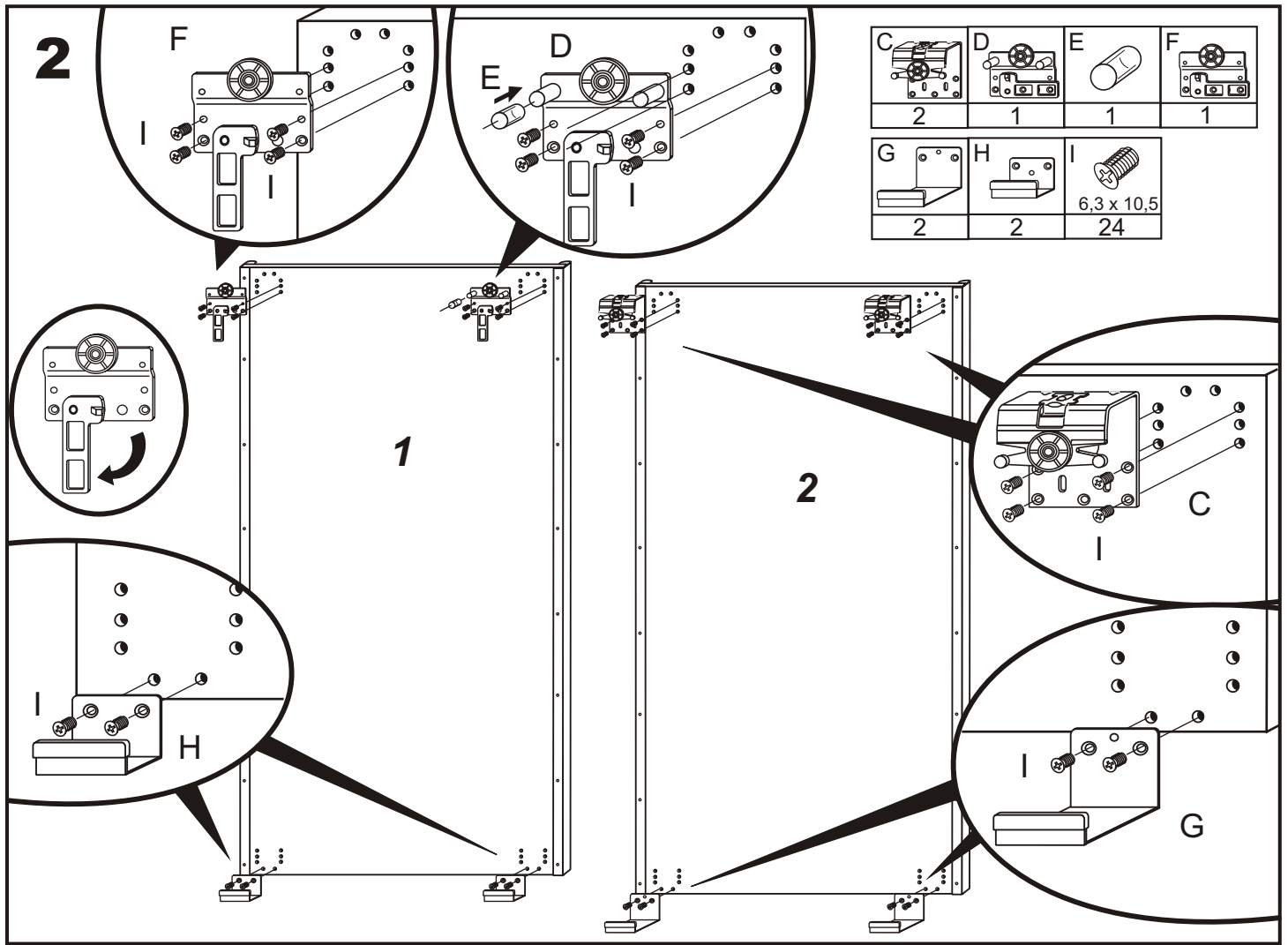
hb - 1846

A		B		C		D	
E		F		G		H	
I		6,3 x 10,5					

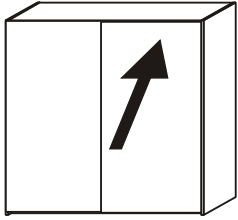
Rückantwort
Reply

Hartleb Verpackungstechnik GmbH
Siemensstr. 6

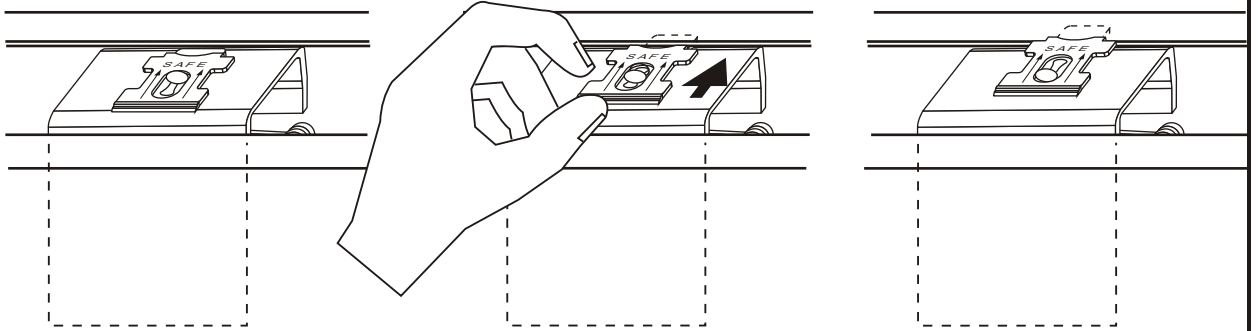
D-32120 Hiddenhausen



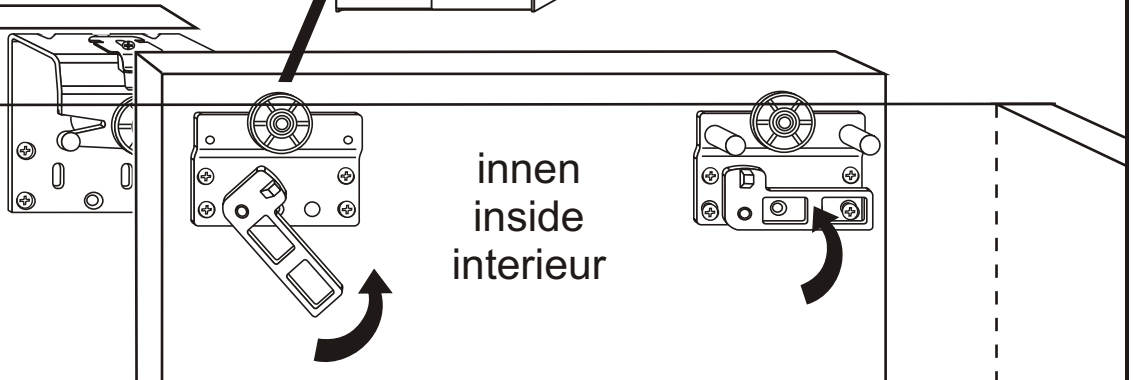
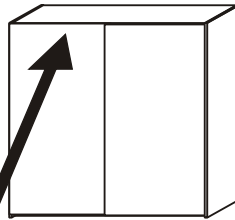
4



oben - upper - dessus



5



innen
inside
interieur

2 x

2030 x 1015 x 16

2 x

2030 x 1186 x 16