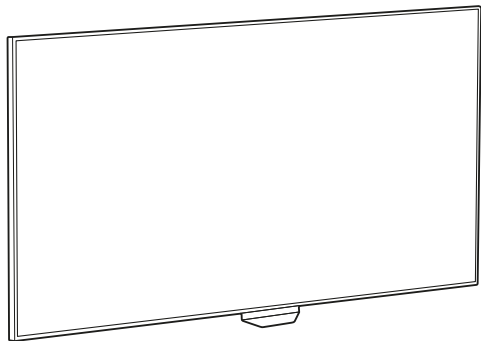


Register your product and get support at  
[www.philips.com/welcome](http://www.philips.com/welcome)

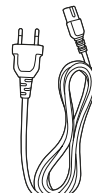
9100 series  
55PUS9109  
65PUS9109



x2



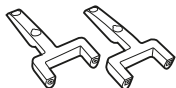
x2



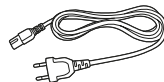
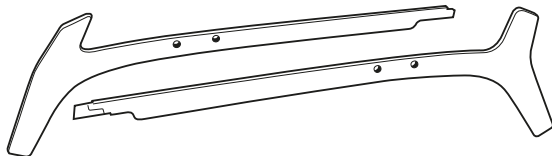
(EU)



(UK)



x10



340RPPR0000000051

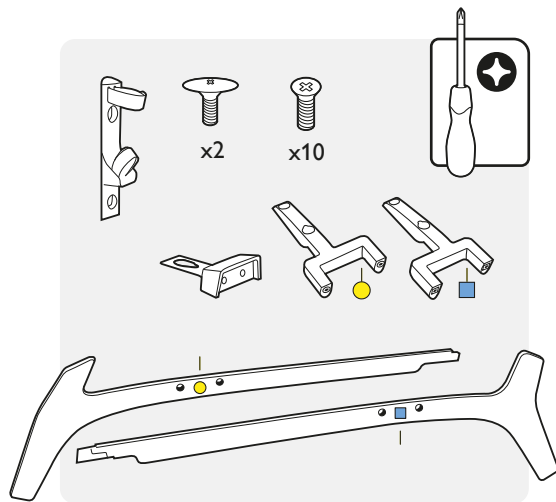
**PHILIPS**



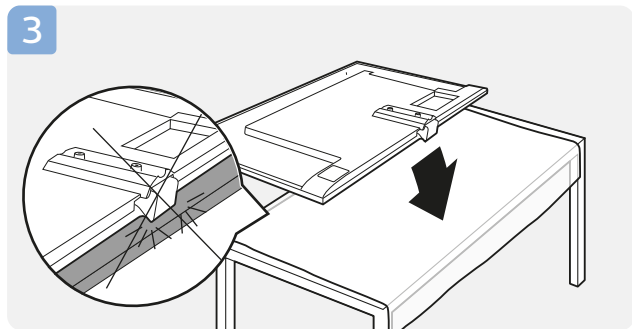
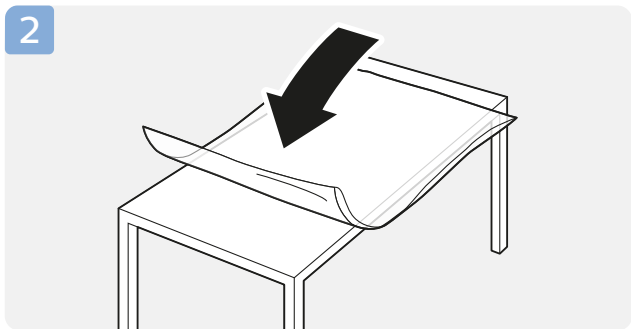
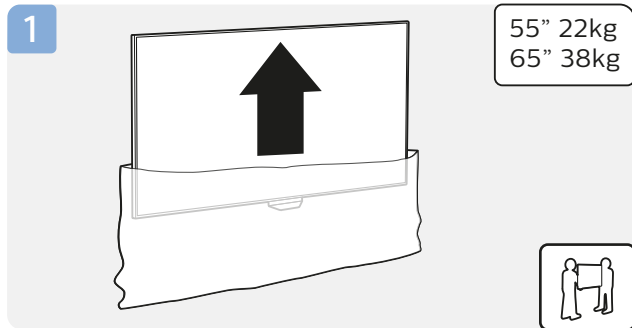
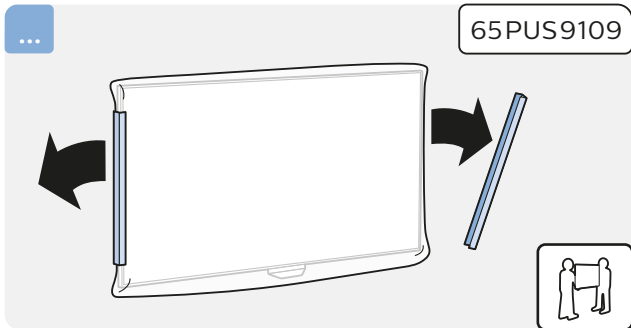
English	Read the safety instructions.
Български	Прочетете инструкциите за безопасност.
Čeština	Přečtěte si bezpečnostní pokyny.
Hrvatski	Pročitajte sigurnosne upute.
Dansk	Læs sikkerhedsforskrifterne.
Deutsch	Lesen Sie die Sicherheits-hinweise.
Ελληνικά	Διαβάστε τις οδηγίες ασφαλείας.
Eesti	Lugege ohutusnõudeid.
Español	Lea las instrucciones de seguridad.
Français	Lisez les consignes de sécurité.
Italiano	Leggere le istruzioni di sicurezza.
Қазақша	Қорғаныстық нұсқаулар.
Latviešu	Izlasiet drošības norādījumus.
Lietuvių	Perskaitykite saugos instrukcijas.
Magyar	Olvassa el a biztonsági utasításokat.

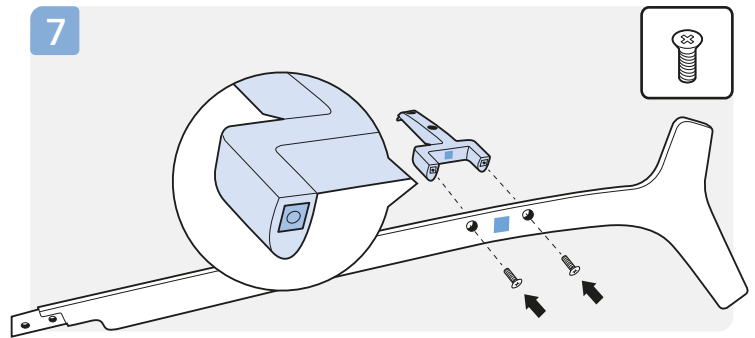
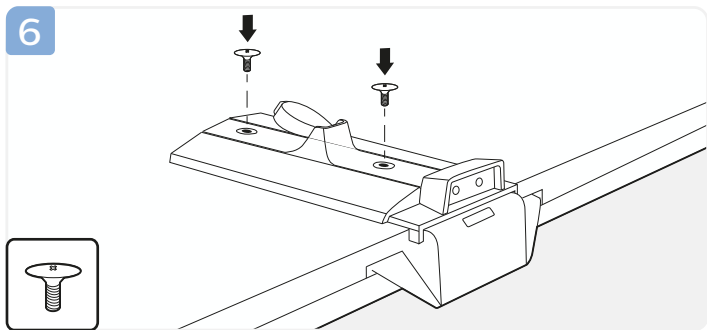
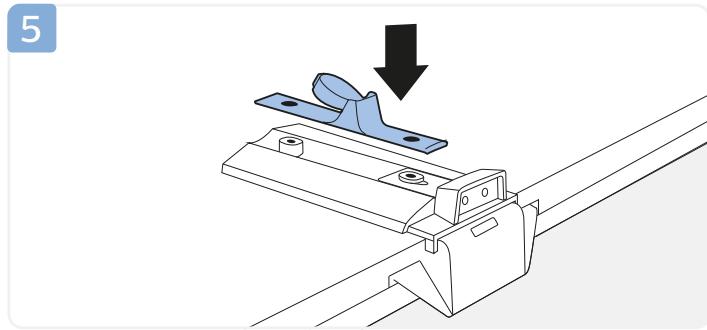
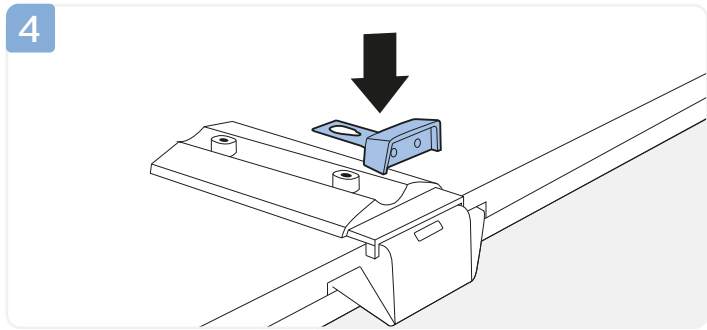
Nederlands	Lees de veiligheidsvoor-schriften.
Norsk	Les sikkerhetsforskriftene.
Polski	Zapoznaj się z instrukcjami bezpieczeństwa.
Português	Leia as instruções de seguran-ça.
Română	Citiți instrucțiunile de siguranță.
Русский	Читайте инструкции по технике безопасности.
Srpski	Pročitajte bezbednosna uputstva .
Slovenščina	Preberite varnostna navodila.
Slovenský	Prečítajte si bezpečnostné pokyny.
Suomi	Lue turvaohjeet.
Svenska	Läs säkerhetsinstruktionerna.
ภาษาไทย	โปรดอ่านคำแนะนำด้านความปลอดภัย
Türkçe	Güvenlik talimatlarını okuyun.
Українська	Читайте інструкції з техніки безпеки.

العربية قراءة تعليمات السلامة.  
עברית קראו את הוראות הבטיחות

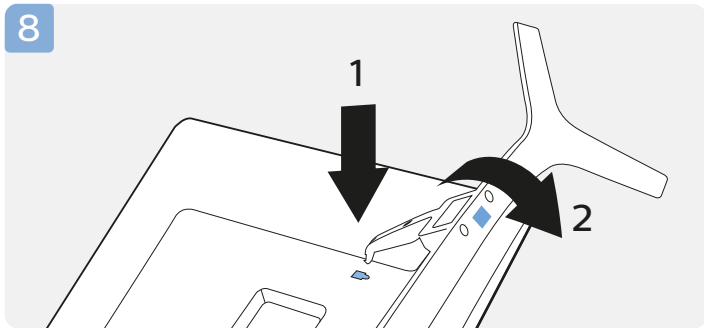


1

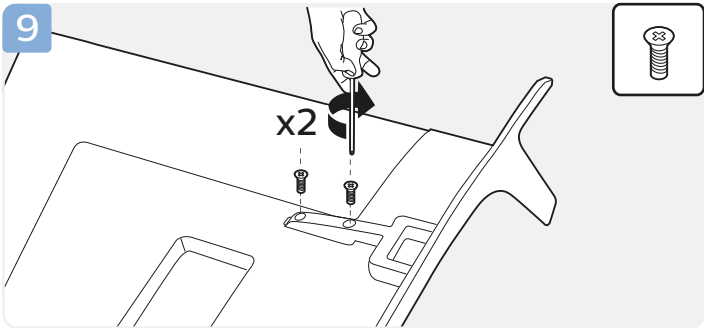




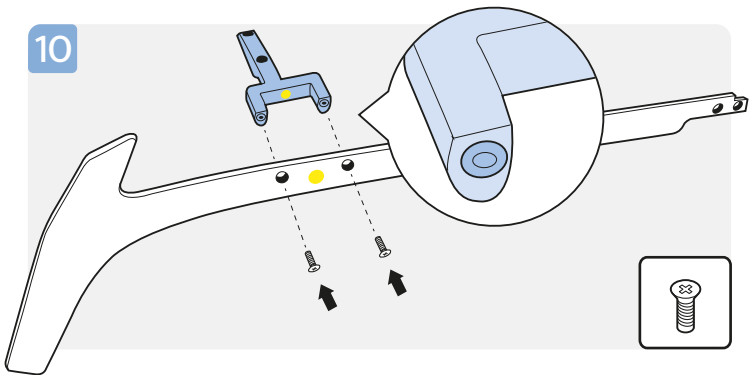
8



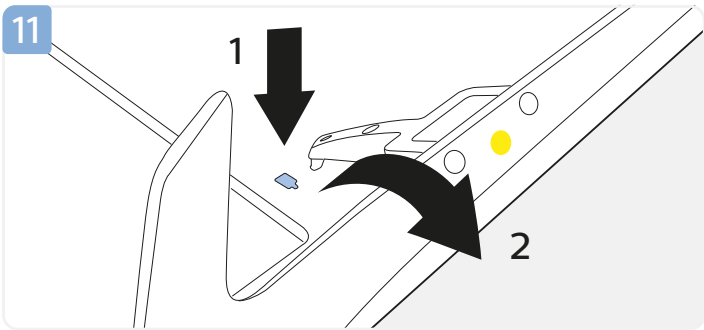
9

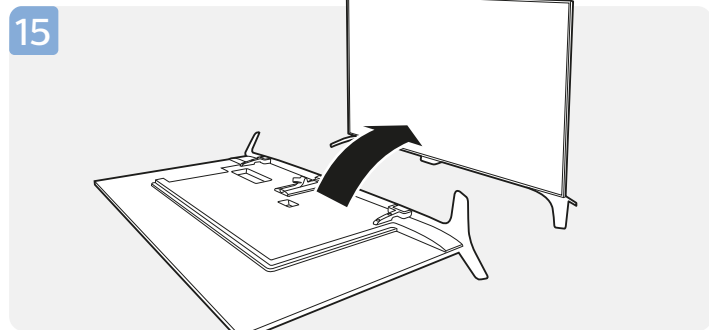
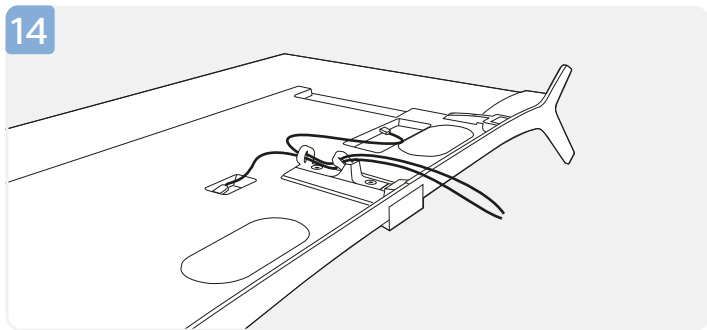
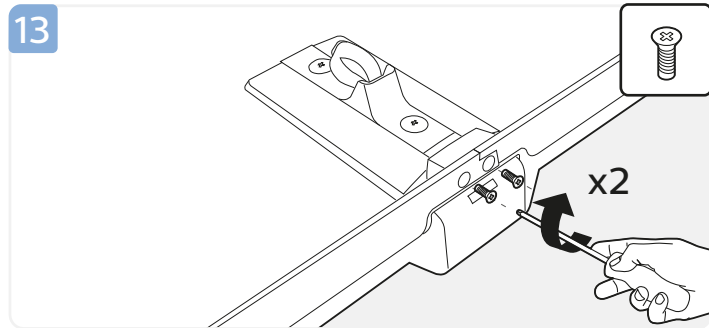
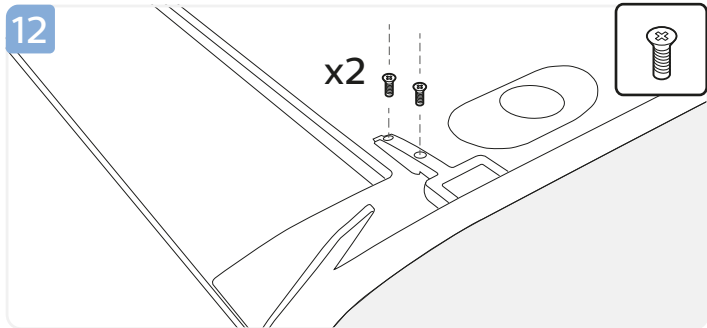


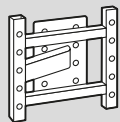
10



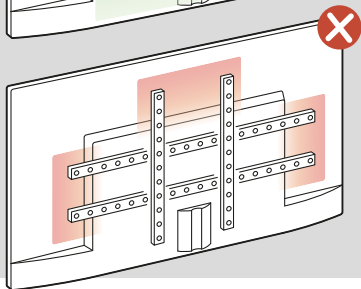
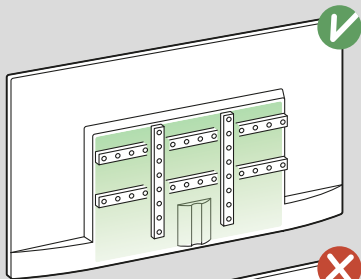
11



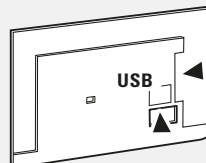
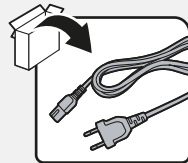
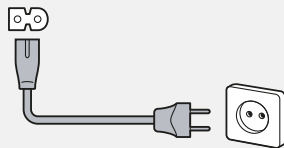
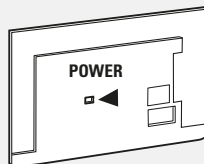


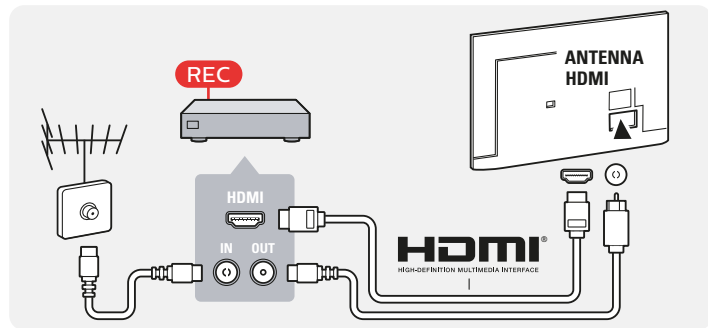
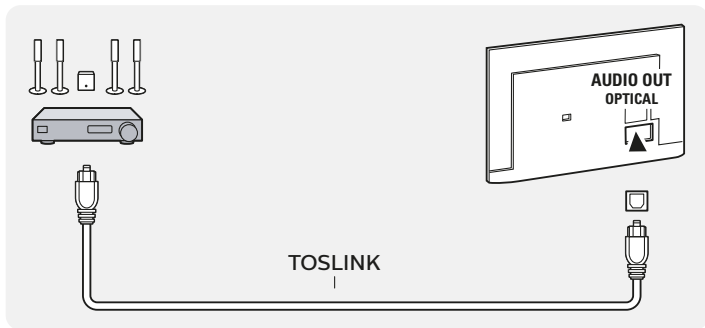
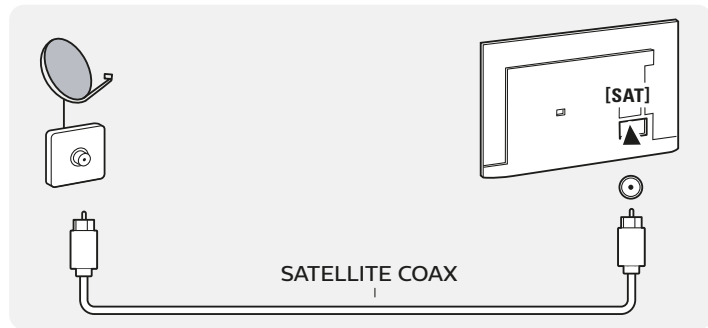
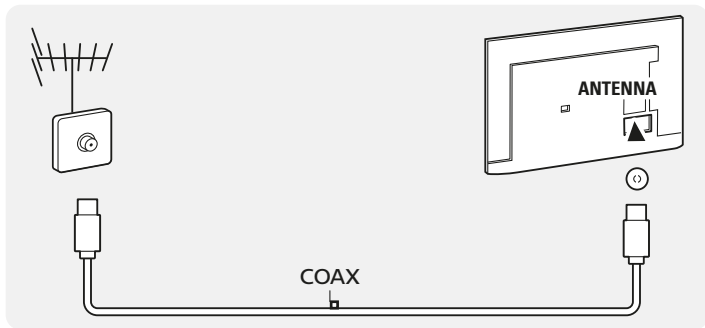


VESA 200x200 M6

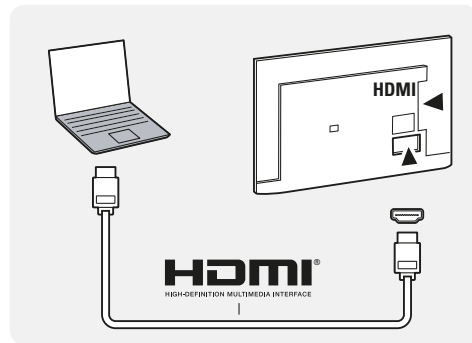
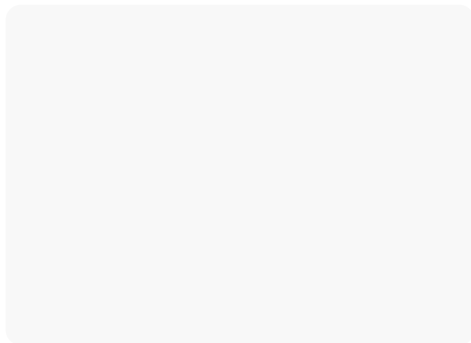
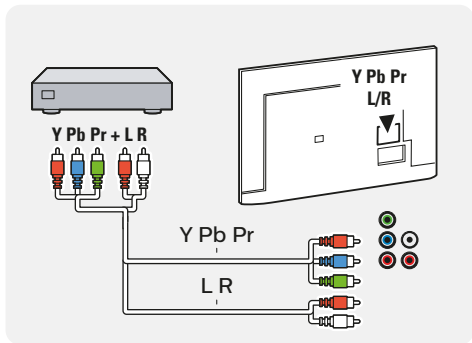
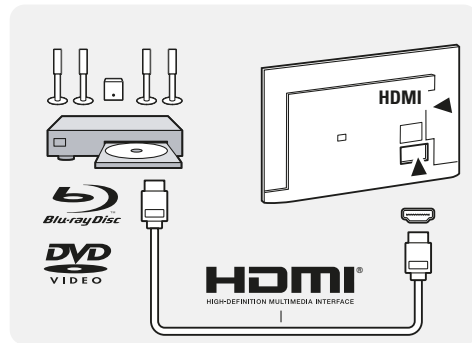
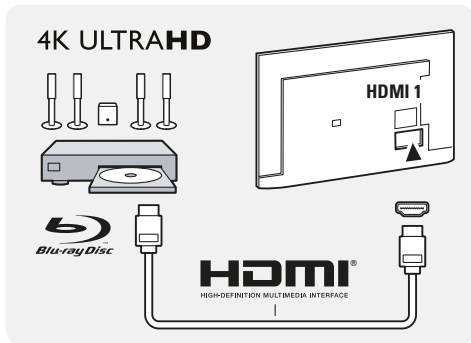
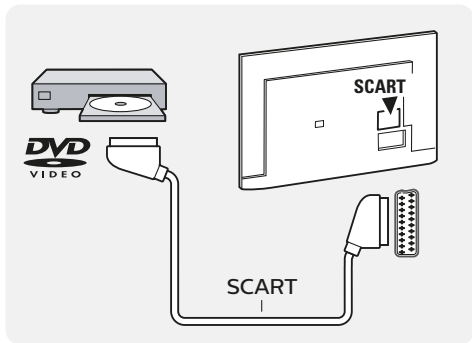


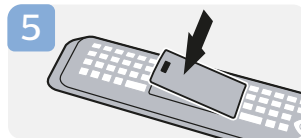
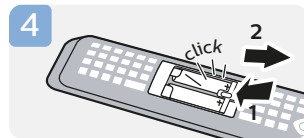
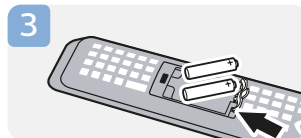
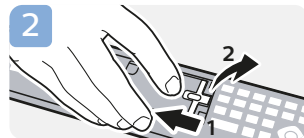
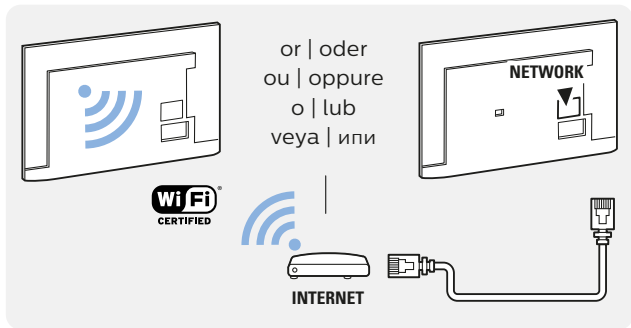
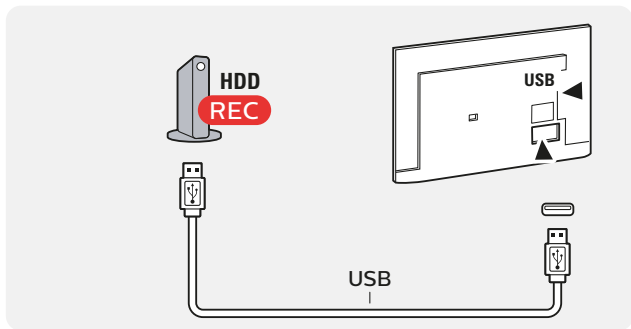
2

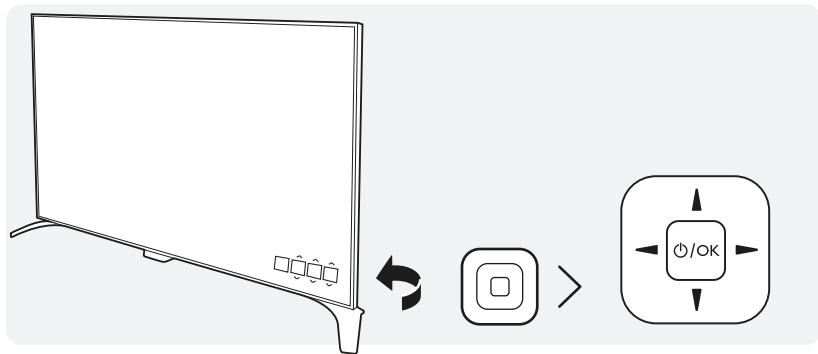
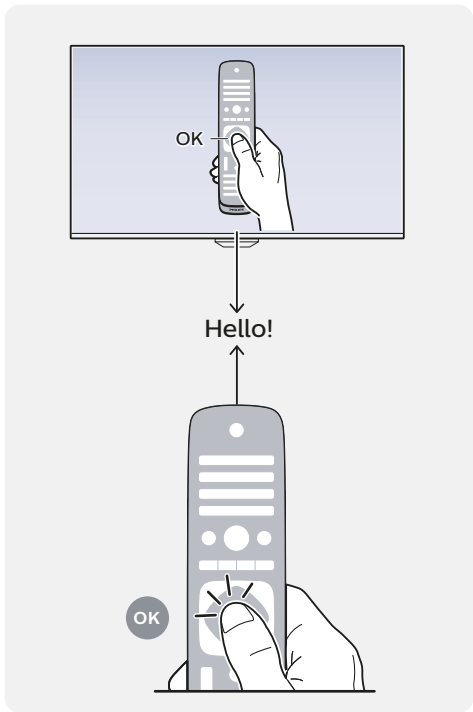














User Manual



FAQ



Chat



Forum



Call



Email



Warranty

[www.philips.com/support](http://www.philips.com/support)

#### България

Грижа за клиента  
**02 4916 273**  
(Национален номер)

#### België/Belgique

Klantenservice/  
Service Consommateurs  
**02 700 72 62**  
(0,15€/min.)

#### Bosna i Hercegovina

Potpورا potрошаčima  
**033 941 251**  
(Lokalni poziv)

#### Republika Srbija

Potpора potрошаčima  
**011 321 6840**  
(Lokalni poziv)

#### Česká republika

Zákaznická podpora  
**228 880 895**  
(Mistni tarif)

#### Danmark

Kundeservice  
**3525 8314**

#### Deutschland

Kundendienst  
**069 66 80 10 10**  
(Zum Festnetzтариф ihres  
Anbieters)

#### Ελλάδα

Τμήμα καταναλωτών  
**2111983028**  
(Διεθνής κλήση)

#### Eesti

Klienditugi  
**668 30 61**  
(Kohalikud kõned)

#### España

Atención al consumidor  
**913 496 582**  
(0,10€ + 0,08€/min.)

#### France

Service Consommateurs  
**01 57 32 40 50**  
(coût d'un appel local sauf  
surcoût éventuel selon  
opérateur réseau)

#### Hrvatska

Potpора potрошаčima  
**01 777 66 01**  
(Lokalni poziv)

#### Ireland

Consumer Care  
**0150 284 21 40**  
(National Call)

#### Italia

Servizio Consumatori  
**02 452 870 14**  
(Chiamata nazionale)

#### Қазақстан Республикасы

байланыс орталығы  
**810 800 2000 00 04**  
(стационарлық нөмірлерден  
Қазақстан Республикасы  
бойынша қоңырау шалу тегін)

#### Latvija

Klientu atbalsts  
**6616 32 63**  
(Vietētais tarifs)

#### Lietuva

Klientų palaikymo  
tarnyba  
**8 521 402 93**  
(Vietiniais tarifais)

#### Luxembourg

Service Consommateurs  
**2487 11 00**  
(Appel national)/(Nationale  
Ruf)

#### Magyarország

Ügyfélszolgálat  
**(061) 700 81 51**  
(Belföldi hívás)

#### Nederland

Klantenservice  
**0900 202 08 71**  
(0,10€/min.)

#### Norge

Forbrukerstøtte  
**22 97 19 14**

#### Österreich

Kundendienst  
**0150 284 21 40**  
(0,145€/Min.)

#### Республика Беларусь

Контакт Центр  
**8 10 (800) 2000 00 04**  
(бесплатный звонок по  
Республике Беларусь со  
стационарных номеров)

#### Российская Федерация

Контакт Центр  
**8 (800) 220 00 04**  
(бесплатный звонок по  
России)

#### Polska

Wsparcie Klienta  
**22 397 15 04**  
(Połączenie lokalne)

#### Portugal

Assistência a clientes  
**800 780 068**  
(0,12€/min. – Móvel 0,30€/min.)

#### România

Serviciul Clienti  
**031 630 00 42**  
(Tarif local)

#### Schweiz/Suisse/

Svizzera  
Kundendienst/Service  
Consommateurs/  
Servizio Consumatori  
**0848 000 291**  
(0,081 CHF/Min)

#### Slovenija

Skrb za potrošnike  
**01 88 88 312**  
(Lokalni klic)

#### Slovensko

Zákaznícka podpora  
**02 332 154 93**  
(vnútroštátny hovor)

#### Suomi

Finland Kuluttajapalvelu  
**09 88 62 50 40**

#### Sverige

Kundtjänst  
**08 57 92 90 96**

#### Türkiye

Tüketici Hizmetleri  
**0 850 222 44 66**

#### Україна

Служба підтримки  
споживачів  
**0-800-500-480**  
(дзвінки зі  
стаціонарних телефонів  
безкоштовні)

#### United Kingdom

Consumer Care  
**020 79 49 03 19**  
(5p/min BT landline)

#### Argentina

Consumer Care  
**0800 444 77 49**  
- Buenos Aires  
**0810 44 7782**

#### Brasil

Suporte ao Consumidor  
**0800 701 02 45**  
- São Paulo  
**29 38 02 45**



All registered and unregistered trademarks are property of their respective owners. Specifications are subject to change without notice. Philips and the Philips' shield emblem are trademarks of Koninklijke Philips N.V. and are used under license from Koninklijke Philips N.V. 2014 © TP Vision Europe B.V. All rights reserved. philips.com