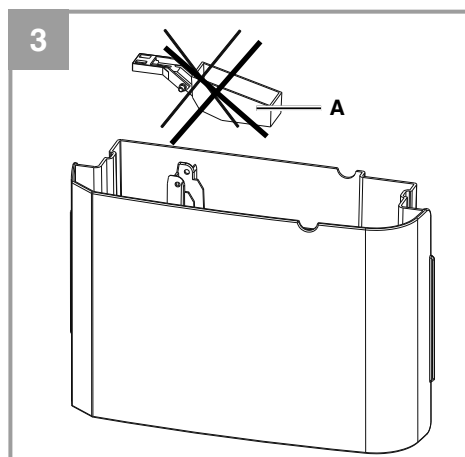
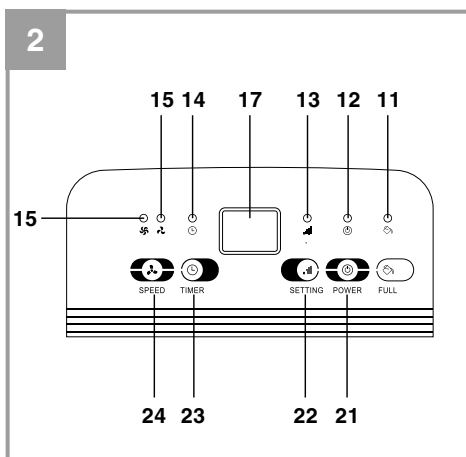
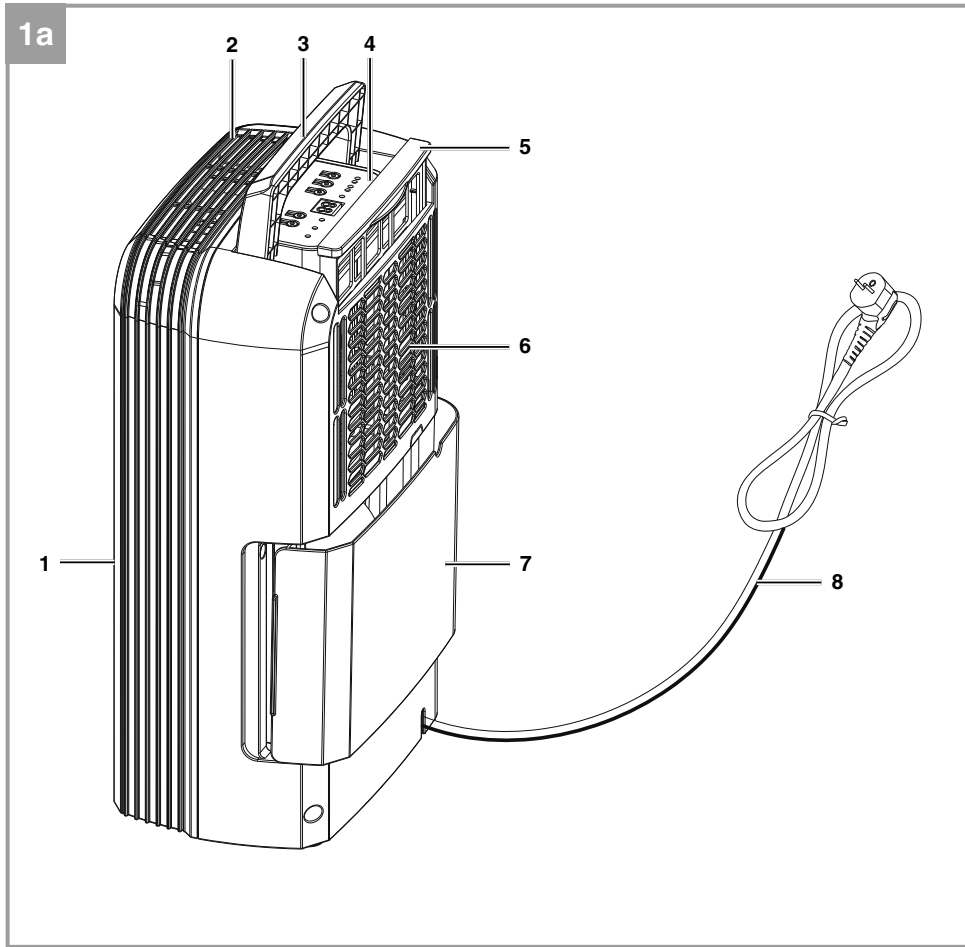


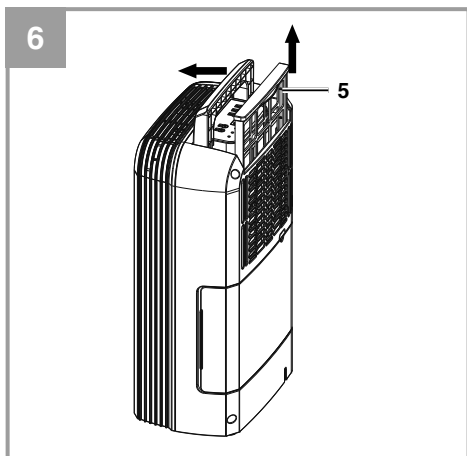
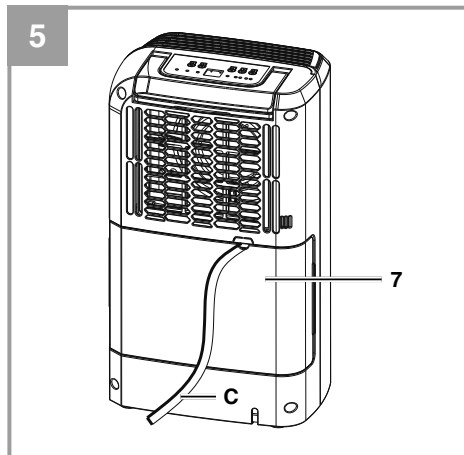
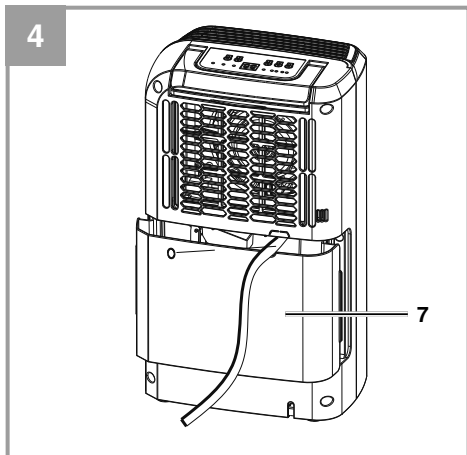
- 
- D** Originalbetriebsanleitung  
Luftentfeuchter
- GB** Original operating instructions  
Dehumidifier
- F** Instructions d'origine  
Déshydrateur d'air
- I** Istruzioni per l'uso originali  
Deumidificatore
- HR/** Originalne upute za uporabu  
**BIH** Odvlaživač zraka
- RS** Originalna uputstva za upotrebu  
Odvlaživač vazduha
- NL** Originele handleiding  
Luchtontvochtiger
- E** Manual de instrucciones original  
Deshumificador
- P** Manual de instruções original  
Deshumificadorr
- SLO** Originalna navodila za uporabo  
Razvlaževalnik zraka
- GR** Πρωτότυπες Οδηγίες χρήσης  
Αφυγραντής
- BG** Оригинално упътване за  
употреба  
Влагоуловителят



---

**Art.-Nr.: 23.691.12****I.-Nr.: 11015**





**Gefahr!**

Beim Benutzen von Geräten müssen einige Sicherheitsvorkehrungen eingehalten werden, um Verletzungen und Schäden zu verhindern. Lesen Sie diese Bedienungsanleitung / Sicherheitshinweise deshalb sorgfältig durch. Bewahren Sie diese gut auf, damit Ihnen die Informationen jederzeit zur Verfügung stehen. Falls Sie das Gerät an andere Personen übergeben sollten, händigen Sie diese Bedienungsanleitung / Sicherheitshinweise bitte mit aus. Wir übernehmen keine Haftung für Unfälle oder Schäden, die durch Nichtbeachten dieser Anleitung und den Sicherheitshinweisen entstehen.

**1. Sicherheitshinweise****Gefahr!**

**Lesen Sie alle Sicherheitshinweise und Anweisungen.** Versäumnisse bei der Einhaltung der Sicherheitshinweise und Anweisungen können elektrischen Schlag, Brand und/oder schwere Verletzungen verursachen. **Bewahren Sie alle Sicherheitshinweise und Anweisungen für die Zukunft auf.**

- Das Entfeuchtungsgerät muss immer in senkrechter Position sein.
- Nach Transport oder Neigung (Schrägstellen) das Gerät mindestens 1 Stunde nicht an die Steckdose anschließen.
- Das Gerät muss nach oben und hinten ca. 0,5 m Luftabstand haben, um genügend Luft ansaugen zu können.
- Halten Sie alle Fremdkörper von der Lufttritts- und Austrittsöffnung fern.
- Stellen Sie das Gerät entfernt von Heizgeräten oder Wärme erzeugenden Geräten auf.
- Gießen oder sprühen Sie niemals Wasser über das Gerät.
- Verwenden Sie niemals den Netzstecker, um das Gerät ein- oder auszuschalten.
- Benützen Sie immer den Schalter am Bedienfeld.
- Bevor Sie das Gerät verschieben, schalten Sie es am Aus/Ein-Schalter ab, ziehen dann den Netzstecker und leeren den Kondensatbehälter.
- Reinigen Sie den Luftfilter, bevor er stark verschmutzt ist. Das Gerät arbeitet am besten, wenn der Filter sauber ist.
- Verwenden Sie keine Sprühmittel oder andere brennbare Reinigungsmittel am Gerät.

- Bei Störungen am Gerät schalten Sie es ab, ziehen den Netzstecker und verständigen Ihren Kundendienst.
- Wenn das Netzkabel beschädigt wurde, muss es durch den Hersteller oder seinem Kundendienst oder einer ähnlich qualifizierten Person ersetzt werden, um Gefährdungen zu vermeiden.

Dieses Gerät kann von Kindern ab 8 Jahren und darüber sowie von Personen mit verringerten physischen, sensorischen oder mentalen Fähigkeiten oder Mangel an Erfahrung und Wissen benutzt werden, wenn sie beaufsichtigt oder bezüglich des sicheren Gebrauchs des Gerätes unterwiesen wurden und die daraus resultierenden Gefahren verstehen. Kinder dürfen nicht mit dem Gerät spielen. Reinigung und Benutzer-Wartung dürfen nicht von Kindern ohne Beaufsichtigung durchgeführt werden.

**2. Gerätebeschreibung und Lieferumfang****2.1 Gerätebeschreibung (Bild 1)**

- 1 Gehäusefront
- 2 Luftauslass
- 3 Griff
- 4 Bedienfeld
- 5 Luftfilter
- 6 Lufteinlassgitter
- 7 Kondensatbehälter
- 8 Netzleitung

**2.2 Lieferumfang**

- Öffnen Sie die Verpackung und nehmen Sie das Gerät vorsichtig aus der Verpackung.
- Entfernen Sie das Verpackungsmaterial sowie Verpackungs- und Transportsicherungen (falls vorhanden).
- Überprüfen Sie, ob der Lieferumfang vollständig ist.
- Kontrollieren Sie das Gerät und die Zubehörteile auf Transportschäden.
- Bewahren Sie die Verpackung nach Möglichkeit bis zum Ablauf der Garantiezeit auf.

**Gefahr!**

**Gerät und Verpackungsmaterial sind kein Kinderspielzeug! Kinder dürfen nicht mit Kunststoffbeuteln, Folien und Kleinteilen spielen! Es besteht Verschluckungs- und Erstickungsgefahr!**

- Luftentfeuchter
- Originalbetriebsanleitung

### 3. Bestimmungsgemäße Verwendung

Der Luftentfeuchter ist nur zur Entfeuchtung von privat genutzten Räumen (z.B. für Wohn-, Schlaf-, Dusch-, Lager-, Wasch- oder Kellerräume) bestimmt.

**Hinweis:**

65% Luftfeuchte ist die Obergrenze für den Menschen, um sich noch wohl zu fühlen. Wenn es dem Menschen zu warm ist, ist der Wassergehalt zu hoch, in anderen Worten die Luftfeuchte ist zu hoch. Luftfeuchte hat eine bestimmte Relation zur Temperatur. Generell gelten für das Wohlbefinden 35-65% relative Luftfeuchtigkeit bei 21°C als ideal.

Bei Raumtemperaturen unter 10°C oder einer relativen Raumlufffeuchtigkeit unter 40 % ist der Einsatz des Gerätes unwirtschaftlich.

Das Gerät darf nur nach dessen Bestimmung verwendet werden. Jede weitere darüber hinausgehende Verwendung ist nicht bestimmungsgemäß. Für daraus hervorgerufene Schäden oder Verletzungen aller Art haftet der Benutzer/Bediener und nicht der Hersteller.

Bitte beachten Sie, dass unsere Geräte bestimmungsgemäß nicht für den gewerblichen, handwerklichen oder industriellen Einsatz konstruiert wurden. Wir übernehmen keine Gewährleistung, wenn das Gerät in Gewerbe-, Handwerks- oder Industriebetrieben sowie bei gleichzusetzenden Tätigkeiten eingesetzt wird.

### 4. Technische Daten

Spannungsversorgung:.....	220-240 V ~ 50 Hz
Nennstromaufnahme max.:.....	1,23 A
Anlaufstrom:.....	9 A
Leistungsaufnahme max.:.....	245 W
Schalldruckpegel: .....	≤ 47 dB(A)
Entfeuchtungsleistung:.....	
..... 0,42 ltr./h (bei Raumtemperatur 30°C und .....	Luftfeuchte 80%)
..... 0,23 ltr./h (bei Raumtemperatur 27°C und .....	Luftfeuchte 60%)
Arbeitsbereich Feuchtigkeit:.....	> 40 %
Arbeitsbereich Temperatur:.....	5 – 35 °C
Luftvolumenstrom max.:.....	90 m³/h
Volumen Kondensatbehälter:.....	2 ltr.
Kältemittel: .....	R134a
Treibhauspotenzial (GWP, kg CO <sub>2</sub> Äq.) .....	1430
Kältemittelmenge: .....	130 g
Gerätemaße:.....	276 x 185 x 470 mm
Gerätegewicht:.....	9,9 kg

### 5. Vor Inbetriebnahme

Überzeugen Sie sich vor dem Anschließen, dass die Daten auf dem Typenschild mit den Netzdaten übereinstimmen.

**Eigenschaften:**

Nach Erreichen der eingestellten Raumlufffeuchtigkeit schalten Ventilator und Kompressor ab. Bei Überschreiten der eingestellten Raumlufffeuchtigkeit schalten Ventilator und Kompressor wieder ein.

#### 5.1 Erklärung des Bedienpanels (Abb. 2)

- 11 LED „Kondensatorbehälter voll“ (Water full)
- 12 LED „Netzspannung vorhanden“ (Power)
- 13 LED „Luftfeuchtigkeitseinstellung“ (Settings)
- 14 LED „Zeitschaltuhr“ (Timer)
- 15 LED „Ventilatorgeschwindigkeit niedrig“ (Low)
- 16 LED „Ventilatorgeschwindigkeit hoch“ (High)
- 17 LED - Anzeigefeld
- 21 Ein- Ausschalter (Power)
- 22 Schalter „Luftfeuchtigkeitseinstellung“ (Settings)
- 23 Schalter „Zeitschaltuhreinstellung“ (Timer)
- 24 Schalter „Ventilatorgeschwindigkeit“

Folgende Informationen erscheinen auf dem LED Anzeigefeld (Pos. 17):

- Ist das Gerät mit Netzspannung versorgt, wird die am integrierten Fühler herrschende Luftfeuchtigkeit in Prozent angezeigt.
- Während der Luftfeuchtigkeitseinstellung wird der eingestellte Wert in Prozent angezeigt.
- Während der Einstellung der Zeitschaltuhr wird der der eingestellte Wert in Stunden angezeigt.
- Ist die am integrierten Fühler herrschende Luftfeuchtigkeit unter 35% wird „35“ angezeigt.
- Ist die am integrierten Fühler herrschende Luftfeuchtigkeit über 95% wird „95“ angezeigt.

Bei eingestellter Funktion leuchten die LEDs (Pos. 11 – 16).

Das Gerät schaltet automatisch aus, wenn der Kondensatbehälter voll ist.

Die Möglichkeit eines ständigen Kondensatablaufs ist vorhanden.

#### Funktionsprinzip

Der Luftentfeuchter überwacht die relative Luftfeuchtigkeit der zugeführten Luft. Die Luftfeuchtigkeit kondensiert an den Kühlelementen und wird in den Wasserbehälter geleitet. Die trockene Luft wird am Verflüssiger etwas erwärmt an den Raum zurück gegeben. Zum Betrieb wird ein Kältemittelkompressor benötigt.

#### Hinweise:

- Die Raumtemperatur muss im Bereich von 5 - 35 °C und die Raumluftfeuchte im Bereich von 40 - 95 % Luftfeuchtigkeit liegen. Außerhalb diesen Bereichs funktioniert der Luftentfeuchter nicht.
- Um eine optimale Luftzirkulation zu erreichen sollte das Gerät nach Möglichkeit in der Raummitte aufgestellt werden.
- Offene Fenster, Türen, häufiges Betreten und Verlassen des Raumes usw. sind zu vermeiden.
- Das Gerät darf nicht in stark staub- oder chlorhaltiger Umgebung verwendet werden.
- Die Entfeuchterleistung des Gerätes ist abhängig von der räumlichen Beschaffenheit, Raumtemperatur und relativer Raumluftfeuchte.
- Ist der Kondensatbehälter nicht ordnungsgemäß eingesetzt, funktioniert das Gerät nicht.
- Zur Vermeidung von hohen Einschaltströmen ist das Gerät mit einem Wiedereinschutz

schutz versehen, der den Kompressor erst nach einer Wartezeit von 3 Minuten wieder einschaltet.

## 6. Bedienung

Bei eingestellter Funktion leuchten die LEDs (Pos. 11 – 16).

1. Ist das Gerät mit Netzspannung versorgt, leuchtet die LED „Power“ (Abb. 2 / Pos. 12).
2. Zum Einschalten drücken Sie den Ein- Ausschalter (Abb. 2 / Pos. 21).
3. **Ventilatorgeschwindigkeit**  
Durch Drücken des Schalters „Ventilatorgeschwindigkeit“ (Abb. 2 / Pos. 24) können Sie zwischen niedriger und hoher Ventilatorgeschwindigkeit wählen.
4. **Soll – Luftfeuchtigkeit**  
Durch Drücken des Schalters „Luftfeuchtigkeitseinstellung“ (Abb. 2 / Pos. 22) können Sie in 5% Schritten die Soll – Luftfeuchtigkeit zwischen 40% und 80% einstellen. Unterschreitet die am integrierten Fühler herrschende Luftfeuchtigkeit die Soll - Luftfeuchtigkeit um ca. 2% stoppt der Kompressor und etwas später auch der Ventilator. Steigt die am integrierten Fühler herrschende Luftfeuchtigkeit die Soll - Luftfeuchtigkeit um ca. 2% starten sowohl Ventilator als auch der Kompressor (3 Minuten Wiedereinschutz) wieder.
5. **Zeitschaltuhr**  
Drücken Sie bei eingeschaltetem Gerät den Schalter für „Zeitschaltuhreinstellung“ (Abb. 2 / Pos. 23) um die gewünschte Betriebsdauer (1 – 24 h) in 1h-Schritten festzulegen. Ist die Zeitschaltuhr nicht eingeschaltet, läuft das Gerät ständig.
6. Zum Ausschalten drücken Sie den Ein- Ausschalter (Abb. 2 / Pos. 21).

## 7. Kondensatbehälter entleeren

### Hinweise:

- Ist der Kondensatbehälter (Abb. 1 / Pos. 7) voll, schaltet das Gerät selbständig ab. Die LED „Kondensatbehälter voll“ leuchtet und ein Warnsignal ertönt für einige Sekunden.
  - Wird der Kondensatbehälter (Abb. 1 / Pos. 7) nach Leerung nicht ordnungsgemäß eingesetzt leuchtet die LED „Kondensatbehälter voll“ weiter.
  - Entfernen Sie niemals den „Schwimmer“ (Abb. 3 / Pos. A) aus dem Kondensatbehälter, da ansonsten eine automatische Abschaltung nicht mehr funktioniert.
  - Ist der Kondensatbehälter verschmutzt, können Sie diesen mit warmem Wasser auswaschen.
1. Ziehen Sie den Kondensatbehälter (Abb. 1 / Pos. 7) vorsichtig heraus und entleeren Sie ihn.
  2. Nach Entleerung schieben Sie den Behälter wieder in das Gerät ein.

## 8. Betrieb mit externen Kondensatablauf (Abb. 4-5)

### Hinweise:

- Achtung: Um Wasserschäden zu vermeiden achten Sie auf einwandfreien Ablauf des Kondensats.
  - Achtung: Bei sehr kaltem Wetter sollten Maßnahmen ergriffen werden, um ein Gefrieren des Wassers im Ablaufschlauch zu verhindern.
  - Das Kondensat ist vorzugsweise in einen tiefer liegenden Abfluss zu leiten. Sollte ein externer Auffangbehälter (z.B. Wanne usw.) verwendet werden ist das Gerät entsprechend höher zu stellen.
  - Der Ablaufschlauch muss mit Gefälle verlegt werden, darf nicht knicken und nicht verstopfen.
  - Sollte der Ablaufschlauch verstopft sein, so läuft das Kondensat vom Überlauf in den Kondensatbehälter.
1. Entfernen Sie den Kondensatbehälter (7).
  2. Entfernen Sie den Gummistopfen und deponieren Sie ihn an einem sicheren Ort, da er sobald der externe Kondensatablauf nicht mehr benutzt wird wieder in den Anschlussstutzen eingesetzt werden muss.

3. Verbinden Sie den Anschlussstutzen mit einem passenden Wasserschlauch (C) mit 10mm Innendurchmesser.
4. Setzen Sie den Kondensatbehälter (7) wieder ins Gerät ein und führen Sie den Wasserschlauch (C) vom Gerät raus.

### Enteisungsfunktion

Um ein Vereisen der Kühlelemente bei Betriebstemperaturen unter 21 °C zu verhindern ist das Gerät mit einer Enteisungsfunktion ausgestattet. Der Kompressor wird dabei ausgeschaltet, der Lüftermotor läuft weiter.

Während dieser Phase wird der Entfeuchtungsbetrieb für einige Minuten unterbrochen. Bitte beachten Sie den Arbeitsbereich des Gerätes (siehe Technische Daten).

Das Gerät ist mit einem Kompressorschutz ausgestattet, der das Gerät bei Temperaturen über 35°C und unter 5°C sowie bei einer erhöhten Stromaufnahme automatisch abschaltet.

## 9. Reinigung, Wartung und Ersatzteilbestellung

### Vor allen Wartungs- und Pflegearbeiten unbedingt Netzstecker ziehen!

- Verwenden Sie nur ein weiches Tuch zum Reinigen des Gehäuses.
- Verwenden Sie keine aggressiven Chemikalien, Waschmittel, chemisch behandelte Reinigungstücher oder Lösungsmittel. Diese könnten möglicherweise das Gehäuse beschädigen.

### Reinigung des Luftfilters (alle 2 Wochen)

- Entfernen Sie den Luftfilter (Abb. 6 / Pos. 5)
- Verwenden Sie einen Staubsauger.
- Ist der Filter sehr schmutzig waschen Sie ihn mit warmem Wasser (max. 40°C) aus. Anschließend gut trocknen lassen. Setzen Sie den Filter nicht der Sonne oder anderen Wärmequellen aus. Niemals einen feuchten Filter ins Gerät geben.

### Wartung

- Im Geräteinneren befinden sich keine weiteren zu wartenden Teile.

**Aufbewahrung**

Wenn Sie den Luftentfeuchter längere Zeit nicht benutzen, sollten Sie folgendes beachten:

- Stellen Sie das Gerät ab, ziehen den Netzstecker und rollen die Netzleitung auf.
- Entleeren Sie den Wasserbehälter und trocknen ihn sorgfältig.
- Reinigen Sie das Lüftungsgitter und den Staubfilter, decken Sie das Gerät zu und lagern es an einem trockenen, staubfreien Ort.

**Ersatzteilbestellung:**

Bei der Ersatzteilbestellung sollten folgende Angaben gemacht werden;

- Typ des Gerätes
- Artikelnummer des Gerätes
- Ident-Nummer des Gerätes
- Ersatzteilnummer des erforderlichen Ersatzteils

Aktuelle Preise und Infos finden Sie unter [www.isc-gmbh.info](http://www.isc-gmbh.info)

- **Das Gerät scheint nur sehr wenig Leistung zu bringen:**

- Sind zu viele Türen und Fenster offen?
- Produziert im Raum etwas zu viel Luftfeuchtigkeit?

- **Das Gerät ist sehr laut:**

- Steht das Gerät nicht fest oder schräg, so dass es vibriert?
- Ist der Boden uneben?

**Achtung! Versuchen Sie niemals das Gerät selbst zu reparieren. Wenden Sie sich an Ihren Kundendienst.**

**10. Lagerung**

Lagern Sie das Gerät und dessen Zubehör an einem dunklen, trockenen und frostfreiem Ort. Die optimale Lagertemperatur liegt zwischen 5 und 30 °C. Bewahren Sie das Elektrowerkzeug in der Originalverpackung auf.

**11. Hinweise zur Fehlerbeseitigung**

- **Das Gerät startet nicht:**
  - Prüfen Sie, ob der Netzstecker ganz eingesteckt ist.
  - Gibt es vielleicht einen Stromausfall?
  - Leuchtet die rote Lampe des Wasserstandsanzeigers auf? Falls ja, ist der Tank voll und muß zuerst entleert werden oder der Behälter ist nicht richtig eingesetzt.
  - **Liegen die Raumverhältnisse im Arbeitsbereich (s. Technische Daten)?**
- **Das Gerät scheint keine Leistung zu bringen:**
  - Ist der Filter schmutzig?
  - Ist die Luftzufuhr oder Abluft blockiert?
  - Ist die Luftfeuchtigkeit im Raum schon sehr niedrig?





Nur für EU-Länder

Werfen Sie Elektrowerkzeuge nicht in den Hausmüll!

Gemäß europäischer Richtlinie 2012/19/EU über Elektro- und Elektronik-Altgeräte und Umsetzung in nationales Recht müssen verbrauchte Elektrowerkzeuge getrennt gesammelt werden und einer umweltgerechten Wiederverwertung zugeführt werden.

Recycling-Alternative zur Rücksendeaufforderung:

Der Eigentümer des Elektrogerätes ist alternativ anstelle Rücksendung zur Mitwirkung bei der sachgerechten Verwertung im Falle der Eigentumsaufgabe verpflichtet. Das Altgerät kann hierfür auch einer Rücknahmestelle überlassen werden, die eine Beseitigung im Sinne der nationalen Kreislaufwirtschafts- und Abfallgesetze durchführt. Nicht betroffen sind den Altgeräten beigefügte Zubehörteile und Hilfsmittel ohne Elektrobestandteile.

Der Nachdruck oder sonstige Vervielfältigung von Dokumentation und Begleitpapieren der Produkte, auch auszugsweise, ist nur mit ausdrücklicher Zustimmung der iSC GmbH zulässig.

Technische Änderungen vorbehalten

## Garantiekunde

Sehr geehrte Kundin, sehr geehrter Kunde,  
unsere Produkte unterliegen einer strengen Qualitätskontrolle. Sollte dieses Gerät dennoch einmal nicht einwandfrei funktionieren, bedauern wir dies sehr und bitten Sie, sich an unseren Servicedienst unter der auf dieser Garantiekarte angegebenen Adresse zu wenden. Gerne stehen wir Ihnen auch telefonisch über die angegebene Servicrufnummer zur Verfügung. Für die Geltendmachung von Garantieansprüchen gilt folgendes:

1. Diese Garantiebedingungen richten sich ausschließlich an Verbraucher, d. h. natürliche Personen, die dieses Produkt weder im Rahmen ihrer gewerblichen noch anderen selbständigen Tätigkeit nutzen wollen. Diese Garantiebedingungen regeln zusätzliche Garantieleistungen, die der u. g. Hersteller zusätzlich zur gesetzlichen Gewährleistung Käufern seiner Neugeräte verspricht. Ihre gesetzlichen Gewährleistungsansprüche werden von dieser Garantie nicht berührt. Unsere Garantieleistung ist für Sie kostenlos.
2. Die Garantieleistung erstreckt sich ausschließlich auf Mängel an einem von Ihnen erworbenen neuen Gerät des u. g. Herstellers, die auf einem Material- oder Herstellungsfehler beruhen und ist nach unserer Wahl auf die Behebung solcher Mängel am Gerät oder den Austausch des Gerätes beschränkt. Bitte beachten Sie, dass unsere Geräte bestimmungsgemäß nicht für den gewerblichen, handwerklichen oder beruflichen Einsatz konstruiert wurden. Ein Garantievertrag kommt daher nicht zustande, wenn das Gerät innerhalb der Garantiezeit in Gewerbe-, Handwerks- oder Industriebetrieben verwendet wurde oder einer gleichzusetzenden Beanspruchung ausgesetzt war.
3. Von unserer Garantie ausgenommen sind:
  - Schäden am Gerät, die durch Nichtbeachtung der Montageanleitung oder aufgrund nicht fachgerechter Installation, Nichtbeachtung der Gebrauchsanleitung (wie durch z.B. Anschluss an eine falsche Netzspannung oder Stromart) oder Nichtbeachtung der Wartungs- und Sicherheitsbestimmungen oder durch Aussetzen des Geräts an anomale Umweltbedingungen oder durch mangelnde Pflege und Wartung entstanden sind.
  - Schäden am Gerät, die durch missbräuchliche oder unsachgemäße Anwendungen (wie z.B. Überlastung des Gerätes oder Verwendung von nicht zugelassenen Einsatzwerkzeugen oder Zubehör), Eindringen von Fremdkörpern in das Gerät (wie z.B. Sand, Steine oder Staub, Transportschäden), Gewaltanwendung oder Fremdeinwirkungen (wie z. B. Schäden durch Herunterfallen) entstanden sind.
  - Schäden am Gerät oder an Teilen des Geräts, die auf einen gebrauchsgemäßen, üblichen oder sonstigen natürlichen Verschleiß zurückzuführen sind.
4. Die Garantiezeit beträgt 24 Monate und beginnt mit dem Kaufdatum des Gerätes. Garantieansprüche sind vor Ablauf der Garantiezeit innerhalb von zwei Wochen, nachdem Sie den Defekt erkannt haben, geltend zu machen. Die Geltendmachung von Garantieansprüchen nach Ablauf der Garantiezeit ist ausgeschlossen. Die Reparatur oder der Austausch des Gerätes führt weder zu einer Verlängerung der Garantiezeit noch wird eine neue Garantiezeit durch diese Leistung für das Gerät oder für etwaige eingebaute Ersatzteile in Gang gesetzt. Dies gilt auch bei Einsatz eines Vor-Ort-Services.
5. Für die Geltendmachung Ihres Garantieanspruches melden Sie bitte das defekte Gerät an unter: [www.isc-gmbh.info](http://www.isc-gmbh.info). Halten Sie bitte den Kaufbeleg oder andere Nachweise Ihres Kaufs des Neugeräts bereit. Geräte, die ohne entsprechende Nachweise oder ohne Typenschild eingeschickt werden, sind von der Garantieleistung aufgrund mangelnder Zuordnungsmöglichkeit ausgeschlossen. Ist der Defekt des Gerätes von unserer Garantieleistung erfasst, erhalten Sie umgehend ein repariertes oder neues Gerät zurück.

Selbstverständlich beheben wir gegen Erstattung der Kosten auch gerne Defekte am Gerät, die vom Garantiumfang nicht oder nicht mehr erfasst sind. Dazu senden Sie das Gerät bitte an unsere Serviceadresse.

Für Verschleiß-, Verbrauchs- und Fehlteile verweisen wir auf die Einschränkungen dieser Garantie gemäß den Service-Informationen dieser Bedienungsanleitung.

**iSC GmbH · Eschenstraße 6 · 94405 Landau/Isar (Deutschland)**

Sehr geehrte Kundin, sehr geehrter Kunde,  
um Ihnen noch mehr Service zu bieten, haben Sie die Möglichkeit auf unserem Onlineportal weitere Informationen abzurufen.

Sollten einmal Probleme oder Fragen zu Ihrem Produkt auftreten, können Sie schnell und einfach unter [www.isc-gmbh.info](http://www.isc-gmbh.info) viele Aktionen durchführen. Hier einige Beispiele:

- Ersatzteile bestellen
- Aktuelle Preisauskünfte
- Verfügbarkeiten der Ersatzteile
- Servicestellen Vorort für Benzingeräte
- Defekte Geräte anmelden
- Garantieverlängerungen (nur bei bestimmten Geräten)
- Bestellverfolgung

Wir freuen uns auf Ihren Besuch online unter [www.isc-gmbh.info](http://www.isc-gmbh.info)!

Eine Adresse für alle Fälle!

# [www.isc-gmbh.info](http://www.isc-gmbh.info)

**ISC**

Garantieabwicklung

Produktinfos

Downloads

Ersatzteilservice

Reparatur

Zubehör

Servicepartner

## International Service Center

[www.isc-gmbh.info](http://www.isc-gmbh.info)

Telefon: 09951 / 95 920 00 · Telefax: 09951/95 917 00  
E-Mail: [info@einhell.de](mailto:info@einhell.de) · Internet: [www.isc-gmbh.info](http://www.isc-gmbh.info)  
**ISC GmbH · Eschenstraße 6 · 94405 Landau/Isar (Deutschland)**

**Danger!**

When using the equipment, a few safety precautions must be observed to avoid injuries and damage. Please read the complete operating instructions and safety regulations with due care. Keep this manual in a safe place, so that the information is available at all times. If you give the equipment to any other person, hand over these operating instructions and safety regulations as well. We cannot accept any liability for damage or accidents which arise due to a failure to follow these instructions and the safety instructions.

## 1. Safety regulations

**Danger!****Read all safety regulations and instructions.**

Any errors made in following the safety regulations and instructions may result in an electric shock, fire and/or serious injury.

**Keep all safety regulations and instructions in a safe place for future use.**

- The dehumidifier must always be in an upright position.
- Whenever the equipment has been transported or tilted (inclined positions), leave it for at least one hour before connecting it to a socket outlet.
- The equipment must have approx. 0,5 m air clearance above and behind to enable it to take in sufficient air.
- Keep all foreign bodies away from the air inlet opening and the air outlet opening.
- Set up the equipment well clear of heaters or other heat-generating units.
- Never pour or spray water over the equipment.
- Never use the power plug to switch the equipment on or off.
- Always use the switch on the control panel.
- Before you move the equipment, switch it off with the Off/On switch, then pull out the power plug and empty the condensate collector.
- Clean the air filter before it becomes heavily soiled. The equipment works best when the filter is clean.
- Do not use spray solutions or other combustible cleaning agents on the equipment.
- If the equipment displays any malfunctions, pull out the power plug and contact your customer service center.
- If the power cable for the equipment becomes

damaged, it must be replaced by the manufacturer, its customer service or similarly trained personnel in order to avoid danger.

This equipment can be used by children of 8 years and older and by people with limited physical, sensory or mental capacities or those with no experience and knowledge if they are supervised or have received instruction in how to use the equipment safely and understand the dangers which result from such use. Children are not allowed to play with the equipment. Unless supervised, children are not allowed to clean the equipment and carry out user-level maintenance work.

## 2. Layout and items supplied

**2.1 Layout (Fig. 1)**

- 1 Front housing panel
- 2 Air outlet
- 3 Handle
- 4 Indicator panel
- 5 Air filter
- 6 Air inlet grille
- 7 Condensate collector
- 8 Power cable

**2.2 Items supplied**

- Open the packaging and take out the equipment with care.
- Remove the packaging material and any packaging and/or transportation braces (if available).
- Check to see if all items are supplied.
- Inspect the equipment and accessories for transport damage.
- If possible, please keep the packaging until the end of the guarantee period.

**Danger!**

**The equipment and packaging material are not toys. Do not let children play with plastic bags, foils or small parts. There is a danger of swallowing or suffocating!**

- Dehumidifier
- Original operating instructions

### 3. Proper use

The dehumidifier is designed only for use in privately used rooms (e.g. living rooms, bedrooms, bathrooms, storage areas, laundry rooms or basements).

#### Note:

65% humidity is the upper limit at which the human body feels comfortable. If it is too warm for the human body, the humidity level (i.e. water content) is too high. Humidity and temperature are interrelated. A relative humidity (RH) of 35 to 65% at 21°C is generally considered to be ideal.

It is uneconomical to use the equipment at a room temperature below 10°C or at a room humidity below 40%.

The equipment is to be used only for its prescribed purpose. Any other use is deemed to be a case of misuse. The user / operator and not the manufacturer will be liable for any damage or injuries of any kind caused as a result of this.

Please note that our equipment has not been designed for use in commercial, trade or industrial applications. Our warranty will be voided if the machine is used in commercial, trade or industrial businesses or for equivalent purposes.

### 4. Technical data

Power supply:..... 220-240 V ~ 50 Hz  
 Max. rated current consumption:..... 1.23 A  
 Starting current: ..... 9 A  
 Max. power consumption: ..... 245 W  
 Sound pressure level: ..... ≤ 47 dB(A)  
 Dehumidifying capacity:  
 .... 0.42 l/h (at a room temperature of 30°C and air  
 ..... humidity of 80%)  
 .... 0.23 l/h (at a room temperature of 27°C and air  
 ..... humidity of 60%)  
 Humidity operating range:..... > 40%  
 Temperature operating range:..... 5 – 35°C  
 Max. volumetric air flow:..... 90 m³/h  
 Condensate collector capacity:..... 2 liters  
 Refrigerant: ..... R134a  
 Greenhouse warming potential .....  
 (GWP, kg CO2 eq.)..... 1430  
 Coolant quantity:..... 130 g

Equipment dimensions:..... 276 x 185 x 470 mm  
 Equipment weight: .....9,9 kg

### 5. Before starting the equipment

Before you connect the equipment to the mains supply make sure that the data on the rating plate are identical to the mains data.

#### Features

The fan and compressor switch off once the preset room humidity has been reached. The fan and compressor switch on again whenever the preset room humidity is exceeded.

#### 5.1 Description of the control panel (Fig. 2)

- 11 LED „Condensate collector full“ (Water full)
- 12 LED „Voltage present“ (Power)
- 13 LED „Humidity setting“ (Settings)
- 14 LED „Timer“ (Timer)
- 15 LED „Low fan speed“ (Low)
- 16 LED „High fan speed“ (High)
- 17 LED indicator
- 21 ON/Off switch (Power)
- 22 Switch „Humidity setting“ (Settings)
- 23 Switch „Time setting“ (Timer)
- 24 Switch „Fan speed“

The following information is displayed in the LED indicator panel (Item 17):

- If the device is supplied with mains voltage, the prevailing humidity level at the integrated sensor will be displayed in percent.
- The set value is displayed in percent during the setting of the humidity.
- The set value is displayed in hours during the setting of the timer.
- If the prevailing humidity at the integrated sensor is below 35%, „35“ is displayed.
- If the prevailing humidity at the integrated sensor is above 95%, „95“ is displayed.

The LEDs shine when the function has been set (Item 11 – 16).

The device will switch off automatically when the condensate collector is full. Provision has also been made for the condensate to be drained off continuously if preferred.

### Principle of operation

The dehumidifier monitors the relative humidity of the inlet air. The humidity condenses on the cooling elements and is directed into the water collector. The dry air – warmed slightly at the condenser – is returned to the room. A refrigerant compressor is needed for the dehumidifier's operation.

#### Note:

- The room temperature must lie in the range from 5 to 35 °C and the room humidity must lie in the range from 40 to 95 % RH. The dehumidifier does not work outside this range.
- To achieve an optimum circulation of air you should set up the equipment in the middle of the room if at all possible.
- Avoid opening windows and doors, avoid entering and leaving the room frequently, etc.
- The equipment must not be used in environments containing lots of dust or chlorine.
- The dehumidifier's performance depends on the room's conditions, temperature and humidity.
- If the condensate collector is not fitted correctly, the equipment will not work.
- To prevent high starting currents, the equipment has a restart inhibit function which does not allow the compressor to be switched on again until after a waiting period of 3 minutes.

## 6. Operation

The LEDs shine when the function has been set (Item 11 – 16).

1. If the device is supplied with mains voltage, the "Power" LED shines (Fig. 2 / Item 12).
2. To switch on, press the On/Off switch (Fig. 2 / Item 21).
3. **Fan speed**  
To choose between a high and a low fan speed, press the "Fan speed" switch (Fig. 2 / Item 24).
4. **Desired humidity**  
Press the switch „Humidity setting“ (Fig. 2 / Item 22) to adjust the set-point humidity to between 40% and 80% in steps of 5%. If the prevailing humidity at the integrated sensor falls below the desired humidity setting by ap-

prox. 2%, the compressor will stop, followed a little later by the fan. If the prevailing humidity at the integrated sensor exceeds the desired humidity setting by approx. 2%, both the fan and the compressor (3 minute restart inhibit function) will start up again.

#### 5. Timer

With the equipment ON, press the switch for „Timer setting“ (Fig. 2 / Item 23) to set the desired operating time (1 - 24 h) in steps of 1h. If the timer is not ON, the equipment will run continuously.

6. To switch off, press the On/Off switch (Fig. 2 / Item 21).

## 7. Emptying the condensate collector

#### Note:

- The device switches off automatically when the condensate collector (Fig. 1 / Item 7) is full. The „Condensate collector full“ LED will light up and a warning signal will sound for a few seconds.
  - If the condensate collector (Fig. 1 / Item 7) is not refitted correctly after it has been emptied, the "Condensate collector full" LED will continue to shine.
  - Never remove the "Float" (Fig. 3 / Item A) from the condensate collector, otherwise the automatic switch-off function will no longer work.
  - If the condensate collector is dirty, you can clean it with warm water.
1. Remove the condensate collector (Fig. 1 / Item 7) by pulling it out carefully and then empty it.
  2. Slide the collector back into the device after you have emptied it.

## 8. Using an external condensate drain (Fig. 4-5)

### Note:

- Important: To prevent water damage, make sure that the condensate is drained away properly at all times.
- Important: If the weather is very cold you will have to take appropriate measures to prevent the water from freezing in the drainage hose.
- It is best to direct the condensate into a lower lying drain. If you use an external collecting container (e.g. a trough), the equipment must be positioned accordingly higher.
- The drainage hose must be installed with a downward gradient. It must not be kinked or become clogged.
- If the drainage hose becomes clogged, the condensate must run into the condensate collector from the overflow.

1. Remove the condensate collector (7).
2. Remove the rubber plug and keep it in a safe place (it must be reinserted in the connection socket when the external condensate drain is no longer used).
3. Connect the suction port with a matching water hose (C) with a 10 mm inside diameter.
4. Place the condensate collector (7) back in the equipment and pass the water hose (C) to the outside.

### De-icing function

To prevent the cooling elements becoming iced up at operating temperatures below 21°C, the equipment has a de-icing function. In this case the compressor is switched off but the fan motor continues to run.

During this phase the dehumidifying function is interrupted for a few minutes.

Please observe the equipment's operating range (see Technical Data).

The equipment has a compressor protector which automatically shuts down the equipment when the temperature rises above 35°C or falls below 5°C, or when the power consumption rises too high.

## 9. Cleaning, maintenance and ordering of spare parts

### Be sure to pull out the power plug before doing any maintenance and cleaning work!

- Use only a soft cloth to clean the casing.
- Do not use any aggressive chemicals, detergents, chemically treated cleaning cloths or solvents. They could damage the casing.

### Cleaning the air filter (every 2 weeks)

- Remove the air filter cover (Fig. 6 / Item 5).
- Use a vacuum cleaner.
- If the filter is very dirty, wash it with warm water (max. 40°C). Then allow it to dry thoroughly. Never expose the filter to the sun or other sources of heat. Never reinsert the filter while it is still damp.

### Maintenance

- There are no other parts inside the equipment which require maintenance.

### Storage

If you are not going to use the dehumidifier for some time, proceed as follows:

- Switch off the equipment, pull out the power plug and roll up the power cable.
- Empty the water collector and dry it thoroughly.
- Clean the ventilation grille and the dust filter cover the equipment and store it in a dry and dust-free place.

### Ordering replacement parts:

Please quote the following data when ordering replacement parts:

- Type of machine
- Article number of the machine
- Identification number of the machine
- Replacement part number of the part required

For our latest prices and information please go to [www.isc-gmbh.info](http://www.isc-gmbh.info)

## 10. Storage

Store the equipment and accessories in a dark and dry place at above freezing temperature. The ideal storage temperature is between 5 and 30 °C. Store the electric tool in its original packaging.

## 11. Troubleshooting

- **The equipment does not start:**
  - Check whether the power plug has been inserted properly.
  - Is there a power failure?
  - Is the red lamp of the water level indicator lit? If it is, the water collector is full and must be emptied or the collector is not inserted properly.
  - Do the room conditions lie within the operating range (see Technical Data)?
- **The equipment does not seem to be working:**
  - Is the filter soiled?
  - Is the air supply line or exhaust line blocked?
  - Is the room's humidity already very low?
- **The equipment seems to be working very poorly:**
  - Are too many doors and windows open?
  - Is something in the room producing too much humidity?
- **The equipment is very loud:**
  - Is the equipment vibrating because it is not standing squarely or is tilted?
  - Is the floor uneven?

**Important. Never try to repair the equipment yourself. Contact your customer service center.**





For EU countries only

Never place any electric power tools in your household refuse.

To comply with European Directive 2012/19/EC concerning old electric and electronic equipment and its implementation in national laws, old electric power tools have to be separated from other waste and disposed of in an environment-friendly fashion, e.g. by taking to a recycling depot.

Recycling alternative to the return request:

As an alternative to returning the equipment to the manufacturer, the owner of the electrical equipment must make sure that the equipment is properly disposed of if he no longer wants to keep the equipment. The old equipment can be returned to a suitable collection point that will dispose of the equipment in accordance with the national recycling and waste disposal regulations. This does not apply to any accessories or aids without electrical components supplied with the old equipment.

The reprinting or reproduction by any other means, in whole or in part, of documentation and papers accompanying products is permitted only with the express consent of the iSC GmbH.

Subject to technical changes

## Warranty certificate

Dear Customer,

All of our products undergo strict quality checks to ensure that they reach you in perfect condition. In the unlikely event that your device develops a fault, please contact our service department at the address shown on this guarantee card. You can also contact us by telephone using the service number shown. Please note the following terms under which guarantee claims can be made:

1. These guarantee terms apply to consumers only, i.e. natural persons intending to use this product neither for their commercial activities nor for any other self-employed activities. These warranty terms regulate additional warranty services, which the manufacturer mentioned below promises to buyers of its new products in addition to their statutory rights of guarantee. Your statutory guarantee claims are not affected by this guarantee. Our guarantee is free of charge to you.
2. The warranty services cover only defects due to material or manufacturing faults on a product which you have bought from the manufacturer mentioned below and are limited to either the rectification of said defects on the product or the replacement of the product, whichever we prefer.  
Please note that our devices are not designed for use in commercial, trade or professional applications. A guarantee contract will not be created if the device has been used by commercial, trade or industrial business or has been exposed to similar stresses during the guarantee period.
3. The following are not covered by our guarantee:
  - Damage to the device caused by a failure to follow the assembly instructions or due to incorrect installation, a failure to follow the operating instructions (for example connecting it to an incorrect mains voltage or current type) or a failure to follow the maintenance and safety instructions or by exposing the device to abnormal environmental conditions or by lack of care and maintenance.
  - Damage to the device caused by abuse or incorrect use (for example overloading the device or the use of unapproved tools or accessories), ingress of foreign bodies into the device (such as sand, stones or dust, transport damage), the use of force or damage caused by external forces (for example by dropping it).
  - Damage to the device or parts of the device caused by normal or natural wear or tear or by normal use of the device.
4. The guarantee is valid for a period of 24 months starting from the purchase date of the device. Guarantee claims should be submitted before the end of the guarantee period within two weeks of the defect being noticed. No guarantee claims will be accepted after the end of the guarantee period. The original guarantee period remains applicable to the device even if repairs are carried out or parts are replaced. In such cases, the work performed or parts fitted will not result in an extension of the guarantee period, and no new guarantee will become active for the work performed or parts fitted. This also applies if an on-site service is used.
5. To make a claim under the guarantee, please register the defective device at: [www.isc-gmbh.info](http://www.isc-gmbh.info). Please keep your bill of purchase or other proof of purchase for the new device. Devices that are returned without proof of purchase or without a rating plate shall not be covered by the guarantee, because appropriate identification will not be possible. If the defect is covered by our guarantee, then the item in question will either be repaired immediately and returned to you or we will send you a new replacement.

Of course, we are also happy offer a chargeable repair service for any defects which are not covered by the scope of this guarantee or for units which are no longer covered. To take advantage of this service, please send the device to our service address.

Also refer to the restrictions of this warranty concerning wear parts, consumables and missing parts as set out in the service information in these operating instructions.

**Danger !**

Lors de l'utilisation d'appareils, il faut respecter certaines mesures de sécurité afin d'éviter des blessures et dommages. Veuillez donc lire attentivement ce mode d'emploi/ces consignes de sécurité. Veillez à le conserver en bon état pour pouvoir accéder aux informations à tout moment. Si l'appareil doit être remis à d'autres personnes, veillez à leur remettre aussi ce mode d'emploi/ces consignes de sécurité. Nous déclinons toute responsabilité pour les accidents et dommages dus au non-respect de ce mode d'emploi et des consignes de sécurité.

**1. Consignes de sécurité****Danger !**

**Veillez lire toutes les consignes de sécurité et instructions.** Tout non-respect des consignes de sécurité et instructions peut provoquer une décharge électrique, un incendie et/ou des blessures graves.

**Conservez toutes les consignes de sécurité et instructions pour une consultation ultérieure.**

- L'appareil de déshumidification doit toujours être en position verticale.
- Après un transport ou une inclinaison, ne raccordez pas l'appareil pendant au moins 1 heure à la prise de courant.
- Il doit y avoir une garde d'air d'env. 0,5 m au-dessus et à l'arrière de l'appareil afin de pouvoir aspirer suffisamment d'air.
- Éloignez tous les corps étrangers des orifices d'entrée et de sortie d'air.
- Éloignez l'appareil d'appareils de chauffage ou d'appareils produisant de la chaleur.
- Ne jamais verser ou pulvériser de l'eau sur l'appareil.
- Ne jamais utiliser la fiche de contact pour allumer ou éteindre l'appareil.
- Toujours utiliser l'interrupteur de la zone de commande.
- Avant de déplacer l'appareil, éteignez-le en utilisant l'interrupteur marche/arrêt, débranchez la fiche de contact et videz le bac collecteur de condensats.
- Nettoyez le filtre à air avant qu'il soit très encrassé. L'appareil fonctionne mieux lorsque le filtre est propre.
- N'utilisez pas de produits à vaporiser ou autres produits de nettoyage inflammables sur

l'appareil.

- En cas de dysfonctionnement de l'appareil, éteignez-le, débranchez la fiche contact et adressez-vous au service après-vente.
- Si le câble réseau est endommagé, il faut le faire remplacer par le fabricant ou son service après-vente ou par une personne qualifiée afin d'éviter tout risque.

Cet appareil peut être utilisé par les enfants à partir de 8 ans et les personnes avec des capacités physiques, sensorielles ou intellectuelles diminuées ou possédant un manque d'expérience ou de connaissances à condition qu'elles soient surveillées ou aient reçus les instructions relatives à l'utilisation sûre de l'appareil et qu'elles comprennent les risques résultant de cette utilisation. Les enfants ne doivent pas jouer avec l'appareil. Les enfants ne doivent pas effectuer le nettoyage et la maintenance de l'utilisateur sans surveillance.

**2. Description de l'appareil et volume de livraison****2.1 Description de l'appareil (figure 1)**

- 1 Face du boîtier
- 2 Sortie d'air
- 3 Poignée
- 4 Zone de commande
- 5 Filtre à air
- 6 Grille d'entrée d'air
- 7 Réservoir de condensat
- 8 Câble réseau

**2.2 Volume de livraison**

- Ouvrez l'emballage et prenez l'appareil en le sortant avec précaution de l'emballage.
- Retirez le matériel d'emballage tout comme les sécurités d'emballage et de transport (s'il y en a).
- Vérifiez si la livraison est bien complète.
- Contrôlez si l'appareil et ses accessoires ne sont pas endommagés par le transport.
- Conservez l'emballage autant que possible jusqu'à la fin de la période de garantie.

**Danger !**

**L'appareil et le matériel d'emballage ne sont pas des jouets ! Il est interdit de laisser des enfants jouer avec des sacs et des films en plastique et avec des pièces de petite taille. Ils risquent de les avaler et de s'étouffer !**

- Déshumidificateur d'air
- Mode d'emploi d'origine

### 3. Utilisation conforme à l'affectation

Le déshumidificateur d'air est destiné uniquement à la déshumidification de pièces à usage privé (par ex. salles de séjour, chambres à coucher, salles de bain, cagibis, buanderies ou caves).

#### Remarque :

Un taux d'humidité de l'air de 65 % est la teneur maximale en humidité pour se sentir bien. Quand on a trop chaud, cela signifie que la teneur en eau est trop élevée, autrement dit que l'humidité de l'air est trop élevée. L'humidité de l'air est en rapport avec la température. De manière générale, on estime, pour le bien-être, qu'un taux d'humidité de l'air entre 35 à 65 % pour une température de 21 °C est idéal.

En cas de températures ambiantes inférieures à 10 °C ou d'une humidité ambiante relative inférieure à 40 %, l'utilisation de l'appareil n'est pas économique.

La machine doit exclusivement être employée conformément à son affectation. Chaque utilisation allant au-delà de cette affectation est considérée comme non conforme. Pour les dommages en résultant ou les blessures de tout genre, le producteur décline toute responsabilité et l'opérateur/l'exploitant est responsable.

Veillez au fait que nos appareils, conformément à leur affectation, n'ont pas été construits, pour être utilisés dans un environnement professionnel, industriel ou artisanal. Nous déclinons toute responsabilité si l'appareil est utilisé professionnellement, artisanalement ou dans des sociétés industrielles, tout comme pour toute activité équivalente.

### 4. Données techniques

Alimentation en tension : ..... 220-240 V ~ 50 Hz  
 Intensité nominale absorbée max : ..... 1,23 A  
 Courant de démarrage : ..... 9 A  
 Puissance absorbée max. : ..... 245 W  
 Niveau de pression acoustique : ..... ≤ 47 dB(A)  
 Capacité de déshumidification :  
 ..... 0,42 l/h (température ambiante de 30 °C et  
 ..... humidité de l'air 80 %)  
 ..... 0,23 l/h (température ambiante de 27 °C et  
 ..... humidité de l'air 60 %)  
 Humidité de fonctionnement : ..... > 40 %  
 Température de fonctionnement : ..... 5 – 35 °C  
 Débit d'air max. : ..... 90 m<sup>3</sup>/h  
 Capacité bac collecteur de condensats : ..... 2 l  
 Réfrigérant : ..... R134a  
 Potentiel de contribution à l'effet de serre .....  
 (GWP, kg CO<sub>2</sub> Eq.) ..... 1430  
 Quantité de fluide frigorigène : ..... 130 g  
 Dimensions de l'appareil : ..... 276 x 185 x 470 mm  
 Poids de l'appareil : ..... 9,9 kg

### 5. Avant la mise en service

Assurez-vous, avant de connecter la machine, que les données se trouvant sur la plaque de signalisation correspondent bien aux données du réseau.

#### Caractéristiques :

Après avoir atteint l'humidité ambiante paramétrée, le ventilateur et le compresseur s'éteignent. Le ventilateur et le compresseur se rallument lorsque l'humidité ambiante paramétrée est dépassée.

#### 5.1 Explication du panneau de commande (fig. 2)

- 11 Voyant LED « Réservoir de condensat plein » (water full)
- 12 Voyant LED « Tension réseau existante » (power)
- 13 Voyant LED « Réglage de l'humidité de l'air » (Settings)
- 14 Voyant LED « Minuterie » (Timer)
- 15 Voyant LED « Vitesse du ventilateur basse » (Low)
- 16 Voyant LED « Vitesse du ventilateur élevée » (High)
- 17 Voyant LED – Affichage

- 21 Interrupteur marche-arrêt (Power)
- 22 Interrupteur « Réglage de l'humidité de l'air » (Settings)
- 23 Interrupteur « Réglage de la minuterie » (Timer)
- 24 Interrupteur « Vitesse du ventilateur »

Les informations suivantes apparaissent dans la zone d'affichage du voyant LED (pos. 17) :

- Si l'appareil est alimenté en tension réseau, l'humidité de l'air régnant au niveau de la sonde intégrée s'affiche en pourcentage.
- Lors du réglage de l'humidité, la valeur paramétrée s'affiche en pourcentage.
- Lors du réglage de la minuterie, la valeur paramétrée s'affiche en heures.
- Si l'humidité de l'air régnant au niveau de la sonde intégrée est inférieure à 35 %, les lettres « 35 » s'affichent.
- Si l'humidité de l'air régnant au niveau de la sonde intégrée est supérieure à 95 %, les lettres « 95 » s'affichent.

Lorsqu'ils sont paramétrés, les voyants LED sont allumés (pos. 11 à 16).

L'appareil se met automatiquement hors circuit lorsque le bac collecteur de condensats est plein. Il est possible d'évacuer les condensats en permanence.

#### Mode de fonctionnement

Le déshumidificateur d'air contrôle l'humidité relative de l'air filtré. L'humidité de l'air condense avec les éléments réfrigérants et est dirigée dans le réservoir d'eau. L'air sec légèrement chauffé par le condenseur est renvoyé dans la pièce. Pour son utilisation, on a besoin d'un compresseur frigorifique.

#### Remarques:

- La température ambiante doit être située entre 5 et 35 °C et l'humidité ambiante entre 40 et 95 % d'humidité. En dehors de cette plage, le déshumidificateur ne fonctionne pas.
- Afin d'obtenir une circulation de l'air optimale, l'appareil doit être si possible mis au milieu de la pièce.
- Il faut éviter de laisser les fenêtres ou les portes ouvertes et de rentrer et sortir de la pièce fréquemment, etc.
- Il ne faut pas utiliser l'appareil dans un environnement poussiéreux ou chloré.
- La capacité de déshumidification de l'appareil dépend de la forme de la pièce, de sa tem-

pérature ambiante et son humidité ambiante relative.

- Si le bac collecteur de condensats n'est pas correctement installé, l'appareil ne fonctionne pas.
- Afin d'éviter un courant de démarrage trop élevé, l'appareil est équipé d'une sécurité anti-redémarrage qui permet la remise en service du compresseur uniquement après un temps d'attente de 3 minutes.

## 6. Commande

Lorsqu'ils sont paramétrés, les voyants LED sont allumés (pos. 11 à 16).

1. Si l'appareil est alimenté en tension réseau, le voyant LED « Power » s'allume (fig. 2 / pos. 12).
2. Pour mettre en marche, appuyez sur l'interrupteur marche-arrêt (fig. 2 / pos. 21).
3. **Vitesse du ventilateur**  
En appuyant sur l'interrupteur « Vitesse du ventilateur » (fig. 2 / pos. 24), vous pouvez choisir entre une vitesse de ventilateur faible et une vitesse élevée.
4. **Humidité de consigne**  
Vous pouvez paramétrer l'humidité de consigne entre 40 % et 80 % par paliers de 5 % en appuyant sur l'interrupteur « Réglage de l'humidité de l'air » (fig. 2 / pos. 22). Si l'humidité de l'air régnant au niveau de la sonde intégrée est inférieure d'env. 2 % à l'humidité de l'air de consigne, le compresseur s'arrête, de même que le ventilateur un peu plus tard. Si l'humidité de l'air régnant au niveau de la sonde intégrée dépasse l'humidité de l'air de consigne d'env. 2 %, le ventilateur et le compresseur redémarre (3 minutes de protection contre le redémarrage).
5. **Minuterie**  
Pour déterminer la durée de fonctionnement souhaitée (1 à 24h) par paliers d'1h, appuyez sur l'interrupteur pour le « réglage de la minuterie » (fig. 2 / pos. 23) pendant que l'appareil est en marche. Si la minuterie n'est pas activée, l'appareil fonctionne en continu.

- Pour arrêter, appuyez sur l'interrupteur marche-arrêt (fig. 2 / pos. 21).

## 7. Vider le récipient de condensat

### Remarques :

- Si le bac collecteur de condensat est plein (fig. 1 / pos. 7), l'appareil s'éteint automatiquement. Le voyant LED « Bac collecteur de condensat plein » s'allume et un signal acoustique d'avertissement retentit pour quelques secondes.
- Si on n'utilise pas correctement le bac collecteur de condensat (fig. 1 / pos. 7) après l'avoir vidé, le voyant LED « Bac collecteur de condensat plein » reste allumé.
- Ne retirez jamais le « flotteur » (fig. 3 / pos. A) du bac collecteur de condensat car sinon l'arrêt automatique ne fonctionnera plus.
- Si le bac collecteur de condensat est sale, vous pouvez rincer celui-ci avec de l'eau chaude.

- Sortez le bac collecteur de condensat (fig. 1 / pos. 7) avec précaution et videz-le.
- Après l'avoir vidé, insérez à nouveau le bac collecteur dans l'appareil.

## 8. 3 Fonctionnement avec évacuation externe de la condensation (fig. 4-5)

### Remarques :

- Attention : Afin d'éviter des dégâts des eaux, veillez à une parfaite évacuation de la condensation.
- Attention : s'il fait très froid, il faut prendre des mesures pour éviter que l'eau ne gèle dans le tuyau d'évacuation.
- L'eau de condensation doit de préférence être vidée dans un égout profond. Si un récipient collecteur externe (par exemple une cuve, etc.) est utilisé, placez l'appareil plus haut en conséquence.
- Le tuyau d'écoulement doit être posé en pente, et ne doit pas être plié ni bouché.
- Si le tuyau d'écoulement est bouché, la condensation coule du trop-plein dans le bac collecteur de condensats.

- Retirez le réservoir de condensat (7).
- Éloignez le capuchon en caoutchouc et déposez-le dans un lieu sûr car, dès que l'évacuation externe de la condensation ne sera plus utilisée, il devra à nouveau être utilisé dans les tubulures de raccordement.
- Raccordez la tubulure avec un tuyau d'eau adapté (C) de 10 mm de diamètre interne.
- Insérez à nouveau le réservoir de condensat (7) dans l'appareil et sortez le tuyau d'eau (C) de l'appareil.

### Fonction de dégivrage

Afin d'empêcher le gel des éléments réfrigérants en températures de service inférieures à 21 °C, l'appareil est doté d'une fonction de dégivrage. Le compresseur est alors mis hors circuit, le moteur de ventilateur continue de fonctionner.

Au cours de cette phase, le mode déshumidification est interrompu pendant quelques minutes. Veuillez respecter la zone de travail de l'appareil (voir caractéristiques techniques).

L'appareil est doté d'une protection du compresseur qui met l'appareil automatiquement hors circuit à des températures supérieures à 35 °C et inférieures à 5 °C ainsi que lors d'un courant absorbé plus élevé.

## 9. Nettoyage, maintenance et commande de pièces de rechange

### Retirez impérativement la fiche de contact avant tous travaux de maintenance et d'entretien !

- Utilisez seulement un chiffon doux pour nettoyer le boîtier.
- N'utilisez pas des produits chimiques agressifs, des agents de lavage, des chiffons de nettoyage traités chimiquement ou des détergents. Ces derniers pourraient peut-être endommager le boîtier.

### Nettoyage du filtre à air (toutes les 2 semaines)

- Retirez le filtre à air (fig. 6 / pos. 5)
- Utilisez un aspirateur.
- Si le filtre est très sale, rincez-le à l'eau chaude (max. 40 °C). Ensuite, faites-le bien sécher. N'exposez pas le filtre au soleil ou à d'autres sources de chaleur. Ne jamais mettre de filtre humide dans l'appareil.

**Maintenance**

- Aucune pièce à l'intérieur de l'appareil n'a besoin de maintenance.

**Stockage**

En cas de non-utilisation prolongée du déshumidificateur, veuillez respecter les points suivants :

- Éteignez l'appareil, débranchez la fiche de contact et enrroulez le câble réseau.
- Videz le réservoir d'eau et séchez-le soigneusement.
- Nettoyez la grille de ventilation et le filtre à poussière, couvrez l'appareil et stockez-le dans un lieu sec et exempt de poussière.

**Commande de pièces de rechange :**

Pour les commandes de pièces de rechange, veuillez indiquer les références suivantes:

- Type de l'appareil
- No. d'article de l'appareil
- No. d'identification de l'appareil
- No. de pièce de rechange de la pièce requise

Vous trouverez les prix et informations actuelles à l'adresse [www.isc-gmbh.info](http://www.isc-gmbh.info)

elles bloquées ?

- Est-ce que le taux d'humidité de la pièce est déjà très bas ?

- **L'appareil semble peu efficace :**

- Trop de portes ou de fenêtres sont-elles ouvertes ?
- Y a-t-il trop d'humidité dans la pièce ?

- **L'appareil est très bruyant :**

- L'appareil est-il instable ou bancal de sorte qu'il vibre ?
- Le sol est-il inégal ?

**Attention ! Ne tentez jamais de réparer l'appareil de vous même. Veuillez vous adresser à votre service après vente.**

**10. Stockage**

Entreposez l'appareil et ses accessoires dans un endroit sombre, sec et à l'abri du gel tout comme inaccessible aux enfants. La température de stockage optimale est comprise entre 5 et 30 °C. Conservez l'outil électrique dans l'emballage d'origine.

**11. Consignes de dépannage**

- **L'appareil ne démarre pas :**
  - Vérifiez que la fiche de contact est bien branchée.
  - Peut-être y a-t-il une coupure de courant ?
  - Est-ce que la lampe rouge de l'indicateur du niveau d'eau est allumée ? Si oui, cela signifie que le réservoir est plein et doit d'abord être vidé ou que le bac n'est pas bien installé.
  - Est-ce que les rapports ambiants sont dans la zone de travail (voir caractéristiques techniques) ?
- **L'appareil semble inefficace :**
  - Le filtre est-il sale ?
  - L'alimentation ou l'évacuation de l'air sont-



Uniquement pour les pays de l'Union Européenne

Ne jetez pas les outils électriques dans les ordures ménagères!

Selon la norme européenne 2012/19/CE relative aux appareils électriques et systèmes électroniques usés et selon son application dans le droit national, les outils électriques usés doivent être récoltés à part et apportés à un recyclage respectueux de l'environnement.

Possibilité de recyclage en alternative à la demande de renvoi :

Le propriétaire de l'appareil électrique est obligé, en guise d'alternative à un envoi en retour, à contribuer à un recyclage effectué dans les règles de l'art en cas de cessation de la propriété. L'ancien appareil peut être remis à un point de collecte dans ce but. Cet organisme devra l'éliminer dans le sens de la Loi sur le cycle des matières et les déchets. Ne sont pas concernés les accessoires et ressources fournies sans composants électroniques.

Toute réimpression ou autre reproduction de la documentation et des papiers joints aux produits, même sous forme d'extraits, est uniquement permise une fois l'accord explicite de l'ISC GmbH obtenu.

Sous réserve de modifications techniques



## Bon de garantie

Chère cliente, cher client,  
nos produits sont soumis à un contrôle de qualité très strict. Si toutefois, il arrivait que cet appareil ne fonctionne pas parfaitement, nous en sommes désolés et nous vous prions de vous adresser à notre service après-vente à l'adresse indiquée sur le bon de garantie. Nous nous tenons également volontiers à votre disposition par téléphone au numéro de service après-vente indiqué. La garantie est valable dans les conditions suivantes :

1. Ces conditions de garantie s'adressent uniquement à des consommateurs, c'est à dire à des personnes physiques qui ne souhaitent ni utiliser ce produit dans le cadre de leur activité industrielle ou artisanale, ni dans le cadre de toute autre activité indépendante. Les conditions de garantie réglementent les prestations de garantie supplémentaires que le fabricant mentionné ci-dessous promet aux acheteurs de ses appareils en supplément de la prestation de garantie légale. Vos droits légaux en matière de garantie restent inchangés. Notre prestation de garanti est gratuite pour vous.
2. La prestation de garantie s'étend exclusivement aux défauts résultant d'une erreur de fabrication ou de matériau d'un appareil neuf du fabricant mentionné ci-dessous et acheté par vos soins. La prestation de garantie se limite selon notre décision soit à la résolution de tels défauts sur l'appareil, soit à l'échange de l'appareil.  
Veillez au fait que nos appareils, conformément au règlement, n'ont pas été conçus pour être utilisés dans un environnement professionnel, industriel ou artisanal. Il n'y a donc pas de contrat de garantie quand l'appareil a été utilisé professionnellement, artisanalement ou par des sociétés industrielles ou exposé à une sollicitation semblable pendant la durée de la garantie.
3. Sont exclus de notre garantie :
  - les dommages liés au non-respect des instructions de montage ou en raison d'une installation incorrecte, au non-respect du mode d'emploi (en raison par ex. du branchement de l'appareil sur la tension de réseau ou le type de courant incorrect), au non-respect des dispositions de maintenance et de sécurité ou résultant d'une exposition de l'appareil à des conditions environnementales anormales ou d'un manque d'entretien et de maintenance.
  - les dommages résultant d'une utilisation abusive ou non conforme (comme par ex. une surcharge de l'appareil ou une utilisation d'outils ou d'accessoires non autorisés), de la pénétration d'objets étrangers dans l'appareil (comme par ex. du sable, des pierres ou de la poussière), de l'utilisation de la force ou de la violence (comme par ex. les dommages liés aux chutes).
  - les dommages sur l'appareil ou des parties de l'appareil résultant de l'usure normale liée à l'utilisation de l'appareil ou de toute autre usure naturelle.
4. La durée de garantie est de 24 mois et débute à la date d'achat de l'appareil. Les droits à la garantie doivent être revendiqués avant l'expiration de la durée de garantie dans un délai de deux semaines après avoir constaté le défaut. La revendication de droits à la garantie après expiration de la durée de garantie est exclue. La réparation ou l'échange de l'appareil n'entraîne ni une extension de la durée de garantie ni le début d'une nouvelle durée de garantie pour cet appareil ou toute autre pièce de rechange installée sur l'appareil. Cela est valable également dans le cas d'une intervention du service après-vente à domicile.
5. Pour faire valoir vos droits à la garantie, veuillez enregistrer l'appareil défectueux à l'adresse suivante : [www.isc-gmbh.info](http://www.isc-gmbh.info). Veuillez garder à disposition la preuve d'achat ou tout autre justificatif de l'achat de votre nouvel appareil. Les appareils envoyés sans les justificatifs correspondants ou sans plaque signalétique sont exclus de la prestation de garantie en raison de l'impossibilité de les enregistrer. Si le défaut de l'appareil est inclut dans la garantie, vous recevrez sans délai un appareil réparé ou un nouvel appareil.

Bien entendu, nous réparons volontiers les défauts de votre appareil qui ne sont pas ou plus compris dans l'étendue de la garantie contre le remboursement des frais de réparation. Pour cela, veuillez envoyer l'appareil à notre adresse de service après-vente.

Pour les pièces d'usure, de consommation et manquantes, nous renvoyons aux restrictions de cette garantie conformément aux informations du service après-vente de ce mode d'emploi.

### **Pericolo!**

Nell'usare gli apparecchi si devono rispettare diverse avvertenze di sicurezza per evitare lesioni e danni. Quindi leggete attentamente queste istruzioni per l'uso/le avvertenze di sicurezza. Conservate bene le informazioni per averle a disposizione in qualsiasi momento. Se date l'apparecchio ad altre persone, consegnate queste istruzioni per l'uso/le avvertenze di sicurezza insieme all'apparecchio. Non ci assumiamo alcuna responsabilità per incidenti o danni causati dal mancato rispetto di queste istruzioni e delle avvertenze di sicurezza.

## **1. Avvertenze sulla sicurezza**

### **Pericolo!**

**Leggete tutte le avvertenze di sicurezza e le istruzioni.** Dimenticanze nel rispetto delle avvertenze di sicurezza e delle istruzioni possono causare scosse elettriche, incendi e/o gravi lesioni. **Conservate tutte le avvertenze e le istruzioni per eventuali necessità future.**

- L'apparecchio di deumidificazione deve essere sempre in posizione verticale.
- Dopo il trasporto o l'inclinazione (inclinazione) dell'apparecchio, esso non deve venire collegato alla presa di corrente per almeno un'ora.
- L'apparecchio deve avere uno spazio di ca. 0,5 m sia sopra che dietro per potere aspirare una quantità sufficiente di aria.
- Tenete lontani i corpi estranei dall'apertura di entrata e di uscita dell'aria.
- Installate l'apparecchio lontano da altri radiatori o apparecchi che producono calore.
- Non versate o spruzzate mai acqua sull'apparecchio.
- Non utilizzate mai la spina della presa di corrente per accendere o spegnere l'apparecchio.
- Usate sempre l'interruttore sul pannello di comando.
- Prima di spostare l'apparecchio, spegnete l'interruttore ON/OFF, staccate poi la spina della presa di corrente e svuotate il recipiente della condensa.
- Pulite il filtro dell'aria prima che esso sia molto sporco. L'apparecchio lavora nel modo migliore quando il filtro è pulito.
- Non utilizzate nessuna sostanza da spruzzare o detersivi infiammabili sull'apparecchio.

- In caso di anomalie dell'apparecchio, spegnetelo, staccate la spina della presa di corrente e rivolgetevi al servizio assistenza.
- Se il cavo di alimentazione dell'apparecchio è stato danneggiato, deve essere sostituito dal produttore, dal suo servizio di assistenza o da una persona con qualifiche simili in modo da evitare rischi.

Questo apparecchio può essere usato da bambini a partire dagli 8 anni e da persone con capacità fisiche, sensoriali o mentali ridotte o prive di esperienza e conoscenze solo se vengono sorvegliati o sono stati istruiti riguardo l'uso sicuro dell'apparecchio e conoscono i rischi ad esso connessi. I bambini non devono giocare con l'apparecchio. Le operazioni di pulizia e di manutenzione a carico dell'utilizzatore non devono venire eseguite dai bambini se non sono sorvegliati.

## **2. Descrizione dell'apparecchio ed elementi forniti**

### **2.1 Descrizione dell'apparecchio (Fig. 1)**

- 1 Parte anteriore dell'involucro
- 2 Uscita dell'aria
- 3 Impugnatura
- 4 Pannello di comando
- 5 Filtro dell'aria
- 6 Griglia di entrata dell'aria
- 7 Recipiente per la condensa
- 8 Cavo di alimentazione

### **2.2 Elementi forniti**

- Aprite l'imballaggio e togliete con cautela l'apparecchio dalla confezione.
- Togliete il materiale d'imballaggio e anche i fermi di trasporto / imballo (se presenti).
- Controllate che siano presenti tutti gli elementi forniti.
- Verificate che l'apparecchio e gli accessori non presentino danni dovuti al trasporto.
- Se possibile, conservate l'imballaggio fino alla scadenza della garanzia.

### **Pericolo!**

**L'apparecchio e il materiale d'imballaggio non sono giocattoli! I bambini non devono giocare con sacchetti di plastica, film e piccoli pezzi! Sussiste pericolo di ingerimento e soffocamento!**

- Deumidificatore
- Istruzioni per l'uso originali

### 3. Utilizzo proprio

Il deumidificatore è destinato solo alla deumidificazione di locali per uso privato (per es. per locali giorno, notte, docce, magazzini, lavanderie o cantine).

#### Avvertenza

Il limite massimo di umidità dell'aria, al di là del quale le persone non hanno più una sensazione di benessere, è il 65%. Se fa molto caldo, la percentuale di acqua è molto elevata - in altre parole l'umidità dell'aria è molto elevata. Tra l'umidità dell'aria e la temperatura esiste una determinata relazione. In generale si considera ideale per il benessere un'umidità dell'aria relativa del 35-65% a 21°C.

In caso di temperatura ambiente al di sotto di 10°C o di un'umidità dell'aria dell'ambiente inferiore a 40% non conviene impiegare l'apparecchio.

L'apparecchio deve venire usato solamente per lo scopo a cui è destinato. Ogni altro tipo di uso che esuli da quello previsto non è un uso conforme. L'utilizzatore/l'operatore, e non il costruttore, è responsabile dei danni e delle lesioni di ogni tipo che ne risultino.

Tenete presente che i nostri apparecchi non sono stati costruiti per l'impiego professionale, artigianale o industriale. Non ci assumiamo alcuna garanzia quando l'apparecchio viene usato in imprese commerciali, artigianali o industriali, o in attività equivalenti.

### 4. Caratteristiche tecniche

Alimentazione di tensione: ..... 220-240 V~ 50 Hz  
 Corrente assorbita max.: ..... 1,23 A  
 Corrente di avviamento: ..... 9 A  
 Potenza assorbita max.: ..... 245 W  
 Livello di pressione acustica: ..... ≤ 47 dB (A)  
 Tasso di deumidificazione:  
 ..... 0,42ltr./h (con temperatura ambiente 30°C e  
 ..... umidità aria 80%)  
 ..... 0,23 ltr./h (con temperatura ambiente 27°C e  
 ..... umidità aria 60%)  
 Range operativo umidità: ..... > 40 %  
 Range operativo temperatura: ..... 5 – 35 °C  
 Portata aria in volume max.: ..... 90 m³/h  
 Volume recipiente condensa: ..... 2 l  
 Refrigerante: ..... R134a  
 Potenziale di riscaldamento globale  
 (GWP, kg CO2 eq.) ..... 1430  
 Quantità refrigerante: ..... 130 g  
 Dimensioni apparecchio: ..... 276 x 185 x 470 mm  
 Peso dell'apparecchio: ..... 9,9 kg

### 5. Prima della messa in esercizio

Prima di inserire la spina nella presa di corrente assicuratevi che i dati sulla targhetta di identificazione corrispondano a quelli di rete.

#### Caratteristiche

Dopo aver raggiunto l'umidità dell'aria dell'ambiente impostata, il ventilatore e il compressore si disattivano. Quando l'umidità dell'aria dell'ambiente supera il valore impostato, il ventilatore e il compressore si riattivano.

#### 5.1 Spiegazione del pannello di comando (Fig. 2)

- 11 LED „Recipiente della condensa pieno“ (Water full)
- 12 LED „Tensione di rete presente“ (Power)
- 13 LED „Regolazione umidità dell'aria“ (Settings)
- 14 LED „Timer“ (Timer)
- 15 LED „Velocità del ventilatore bassa“ (Low)
- 16 LED „Velocità del ventilatore alta“ (High)
- 17 Pannello LED
- 21 Interruttore ON/OFF (Power)
- 22 Interruttore „Regolazione umidità dell'aria“ (Settings)

- 23 Interruttore „Impostazione timer“ (Timer)
- 24 Interruttore „Velocità del ventilatore“

Sul pannello LED compaiono le seguenti informazioni (Pos. 17):

- Nel momento in cui si collega l'apparecchio alla tensione di rete, appare la percentuale di umidità dell'aria rilevata dalla sonda integrata.
- Durante la regolazione umidità dell'aria appare il valore impostato in percentuale.
- Durante l'impostazione del timer appare il valore impostato in ore.
- Quando l'umidità dell'aria rilevata dalla sonda integrata scende sotto il 35%, appare la scritta „35“.
- Quando l'umidità dell'aria rilevata dalla sonda integrata supera il 95%, appare la scritta „95“.

Dopo aver impostato una funzione, il LED corrispondente si illumina (Pos. 11 – 16).

L'apparecchio si disinserisce automaticamente quando il recipiente della condensa è pieno. È data anche la possibilità di uno scarico continuo della condensa.

#### Funzionamento

Il deumidificatore verifica l'umidità relativa dell'aria aspirata. L'umidità si condensa sugli elementi di raffreddamento e viene convogliata nel recipiente dell'acqua. L'aria asciutta leggermente riscaldata dal condensatore viene reimpressa nel locale. Per l'esercizio è necessario un compressore per refrigerante.

#### Avvertenza

- La temperatura ambiente deve trovarsi nel range di 5 - 35 °C e l'umidità dell'aria dell'ambiente tra il 40 - 95%. Al di fuori di questo range, il deumidificatore non funziona.
- Per ottenere una circolazione dell'aria ottimale, l'apparecchio dovrebbe essere posizionato al centro del locale.
- Si deve evitare di avere porte e finestre aperte come anche di entrare ed uscire spesso dal locale.
- L'apparecchio non deve essere usato in un ambiente molto polveroso o con elevata presenza di cloro.
- La capacità di deumidificazione dell'apparecchio dipende dalle caratteristiche del locale, dalla temperatura ambiente e dall'umidità relativa dell'aria.
- Se il recipiente della condensa non è inserito correttamente l'apparecchio non funziona.

- Per evitare delle elevate correnti di avviamento l'apparecchio è dotato di una protezione dal reinserimento che inserisce di nuovo l'apparecchio solo dopo un intervallo di 3 minuti.

## 6. Uso

Dopo aver impostato una funzione, il LED corrispondente si illumina (Pos. 11 – 16).

1. Nel momento in cui si collega l'apparecchio alla tensione di rete, si illumina il LED „Power“ (Fig. 2 / Pos. 12).
2. Premete l'interruttore ON/OFF (Fig. 2 / Pos. 21) per accendere l'apparecchio.
3. **Velocità del ventilatore**  
Premendo l'interruttore „Velocità del ventilatore“ (Fig. 2 / Pos. 24) potete scegliere tra velocità alta e bassa.
4. **Umidità dell'aria nominale**  
Premendo l'interruttore „Regolazione umidità dell'aria“ (Fig. 2 / Pos. 22) potete regolare tra il 40% e l'80% l'umidità nominale dell'aria a scatti del 5%. Se l'umidità nominale dell'aria rilevata dalla sonda integrata scende di circa il 2% sotto l'umidità dell'aria nominale, il compressore si ferma e poco dopo anche il ventilatore. Se l'umidità nominale dell'aria rilevata dalla sonda integrata supera di circa il 2% l'umidità dell'aria nominale, ripartono sia il ventilatore che il compressore (3 minuti di protezione del reinserimento).
5. **Timer**  
Quando l'apparecchio è acceso, premete l'interruttore „Impostazione timer“ (Fig. 2 / Pos. 23) per impostare la durata di esercizio desiderata (1 – 24 h) a scatti di 1 h. Se il timer non è attivato, l'apparecchio funziona continuamente.
6. Premete l'interruttore ON/OFF (Fig. 2 / Pos. 21) per spegnere l'apparecchio.

## 7. Svuotare il recipiente della condensa

### Avvertenze

- Se il recipiente della condensa (Fig. 1 / Pos. 7) è pieno l'apparecchio si disinserisce automaticamente. Il LED „Recipiente della condensa pieno“ si illumina ed un segnale acustico viene emesso per alcuni secondi.
  - Se il recipiente della condensa (Fig. 1 / Pos. 7) non viene rimesso nella giusta posizione dopo essere stato svuotato, il LED „Recipiente della condensa pieno“ rimane acceso.
  - Non togliere mai il galleggiante (Fig. 3 / Pos. A) dal recipiente della condensa, altrimenti il disinserimento automatico non funziona.
  - Se il recipiente della condensa è sporco, potete lavarlo con acqua tiepida.
1. Tirate fuori il recipiente della condensa (Fig. 1 / Pos. 7) con cautela e svuotatelo.
  2. Dopo aver svuotato il recipiente rimettetelo nell'apparecchio.

## 8. Esercizio con scarico esterno della condensa (Fig. 4-5)

### Avvertenze

- Attenzione: per evitare danni dovuti all'acqua controllate che la condensa possa scorrere senza problemi.
  - Attenzione: in caso di temperature molto basse si devono prendere misure adeguate per evitare che l'acqua geli nel tubo di scarico.
  - Si consiglia di fare defluire la condensa in uno scarico posto più in basso. Se si usa un recipiente di raccolta esterno (per es. una vaschetta) si deve posizionare l'apparecchio più in alto.
  - Il tubo di scarico deve avere una certa pendenza, non deve essere piegato e ostruito.
  - Se il tubo di scarico dovesse essere ostruito, la condensa tracima nel relativo recipiente.
1. Togliete il recipiente della condensa (7)
  2. Togliete il tappo in gomma e mettetelo in un luogo sicuro dato che, non appena lo scarico esterno della condensa non viene più usato, deve essere rimesso nel bocchettone di raccordo.
  3. Collegate il bocchettone di attacco con un adeguato tubo flessibile per l'acqua di diametro interno di 10mm (C).

4. Rimettete il recipiente della condensa (7) nell'apparecchio ed estraete da esso il tubo flessibile per l'acqua (C).

### Funzione di disgelo

L'apparecchio è dotato di una funzione di disgelo per evitare che gli elementi di raffreddamento si coprano di ghiaccio in caso di temperature di esercizio inferiori a 21 °C. In tal caso il compressore viene disinserito, mentre il motore del ventilatore continua a funzionare.

Durante questa fase viene interrotto per alcuni minuti l'esercizio di deumidificazione. Tenete presente il range operativo dell'apparecchio (vedi Caratteristiche tecniche).

L'apparecchio è dotato di una protezione del compressore che disinserisce automaticamente l'apparecchio in caso di temperature superiori a 35°C e inferiori a 5°C e in caso di un assorbimento eccessivo di corrente.

## 9. Pulizia, manutenzione e ordinazione dei pezzi di ricambio

### Prima di qualsiasi lavoro di manutenzione e di cura dell'apparecchio staccate la spina dalla presa!

- Usate solo un panno morbido per pulire il rivestimento.
- Non utilizzate sostanze chimiche aggressive, detersivi, panni per la pulizia trattati chimicamente o altri solventi. Questi potrebbero eventualmente danneggiare il rivestimento.

### Pulizia del filtro dell'aria (ogni 2 settimane)

- Togliete il filtro dell'aria (Fig. 6 / Pos. 5)
- Usate un aspirapolvere.
- Se il filtro è molto sporco, lavatelo con acqua tiepida (max. 40°C). Quindi lasciatelo asciugare bene. Non esponetelo al sole o ad altre fonti di calore. Non inserite mai un filtro bagnato nell'apparecchio.

### Manutenzione

- All'interno dell'apparecchio non si trovano altre parti che richiedano manutenzione.

### Conservazione

Se non doveste utilizzare il deumidificatore per un lungo periodo, osservate quanto segue:

- Spegnete l'apparecchio, staccate la spina

- dalla presa di corrente e arrotolate il cavo di alimentazione.
- Svuotate il serbatoio dell'acqua e asciugatelo accuratamente.
  - Pulite la griglia di aereazione e il filtro della polvere, coprite l'apparecchio e mettetelo in un luogo asciutto e privo di polvere.

#### **Ordinazione di pezzi di ricambio:**

Volendo commissionare dei pezzi di ricambio, si dovrebbe dichiarare quanto segue:

- modello dell'apparecchio
- numero dell'articolo dell'apparecchio
- numero d'ident. dell'apparecchio
- numero del pezzo di ricambio del ricambio necessitato.

Per i prezzi e le informazioni attuali si veda [www.isc-gmbh.info](http://www.isc-gmbh.info)

- **Sembra che l'apparecchio non funzioni del tutto:**
  - Sono aperte troppe porte e finestre?
  - Qualcosa nel locale produce troppa umidità dell'aria?
- **L'apparecchio è molto rumoroso:**
  - L'apparecchio vibra perché non è fisso o è in posizione obliqua?
  - Il pavimento non è piano?

**Attenzione! Non cercate assolutamente di riparare da soli l'apparecchio. Rivolgetevi al servizio di assistenza.**

## **10. Conservazione**

Conservate l'apparecchio e i suoi accessori in un luogo buio, asciutto, al riparo dal gelo e non accessibile ai bambini. La temperatura ottimale per la conservazione è compresa tra i 5 e i 30 °C. Conservate l'elettrotensile nell'imballaggio originale.

## **11. Avvertenze per l'eliminazione di anomalie**

- **L'apparecchio non si avvia**
  - Controllate che la presa della corrente sia ben inserita.
  - C'è forse una caduta di corrente?
  - La luce rossa dell'indicatore dello livello dell'acqua lampeggia? In caso affermativo, il serbatoio è pieno e deve dapprima essere svuotato o il contenitore non è inserito correttamente.
  - Nella zona di lavoro ci sono le condizioni giuste (vedi Caratteristiche tecniche)?
- **Sembra che l'apparecchio non funzioni:**
  - Il filtro è sporco?
  - L'alimentazione dell'aria o l'aria di scarico sono bloccate?
  - L'umidità dell'aria nel locale è già troppo bassa?



Solo per paesi membri dell'UE

Non smaltite gli elettroutensili nei rifiuti domestici!

Secondo la direttiva europea 2012/19/CE sui rifiuti di apparecchiature elettriche ed elettroniche e il suo recepimento nelle normative nazionali, gli elettroutensili usati devono venire raccolti separatamente e venire smaltiti in modo ecocompatibile.

Alternativa di riciclaggio alla richiesta di restituzione:

il proprietario dell'apparecchio elettrico è tenuto in alternativa, invece della restituzione, a collaborare in modo che lo smaltimento venga eseguito correttamente in caso ceda l'apparecchio. L'apparecchio vecchio può anche venire consegnato ad un centro di raccolta che provvede poi allo smaltimento secondo le norme nazionali sul riciclaggio e sui rifiuti. Non ne sono interessati gli accessori e i mezzi ausiliari senza elementi elettrici forniti insieme ai vecchi apparecchi.

La ristampa o l'ulteriore riproduzione, anche parziale, della documentazione o dei documenti d'accompagnamento dei prodotti è consentita solo con l'esplicita autorizzazione da parte della iSC GmbH.

Con riserva di apportare modifiche tecniche

## Certificato di garanzia

Gentili clienti,

i nostri prodotti sono soggetti ad un rigido controllo di qualità. Se l'apparecchio non dovesse tuttavia funzionare correttamente, ci scusiamo e vi preghiamo di rivolgervi al nostro servizio di assistenza clienti all'indirizzo indicato in questa scheda di garanzia. Siamo a vostra disposizione anche telefonicamente al numero del Servizio Assistenza indicato. Per la rivendicazione dei diritti di garanzia vale quanto segue:

1. Le presenti condizioni di garanzia si rivolgono esclusivamente a consumatori, vale a dire a persone fisiche che non intendono utilizzare questo prodotto né in ambito professionale né per altre attività di lavoro autonomo. Le presenti condizioni di garanzia regolano prestazioni di garanzia supplementari che il produttore su indicato concede in aggiunta alla garanzia legale agli acquirenti di nuovi apparecchi. La presente garanzia non tocca i vostri diritti al ricorso in garanzia previsti dalla legge. Le nostre prestazioni di garanzia sono per voi gratuite.
2. La prestazione di garanzia riguarda esclusivamente i difetti di un nuovo apparecchio da voi acquistato del produttore di cui sopra, riconducibili a errori di materiale o di produzione, ed è limitata, a nostra discrezione, all'eliminazione di questi difetti dell'apparecchio o alla sostituzione dell'apparecchio stesso.  
Tenete presente che i nostri apparecchi non sono stati costruiti per l'impiego artigianale, professionale o imprenditoriale. Pertanto un contratto di garanzia non viene concluso se l'apparecchio è stato usato entro il periodo di garanzia in attività artigianali, imprenditoriali o industriali o se è stato sottoposto a sollecitazioni equivalenti.
3. Sono esclusi dalla nostra garanzia:
  - Danni all'apparecchio causati dalla mancata osservanza delle istruzioni di montaggio o per un'installazione non corretta, dalla mancata osservanza delle istruzioni per l'uso (come ad es. collegamento a una tensione di rete o a un tipo di corrente non corretti), dalla mancata osservanza delle norme relative alla manutenzione e alla sicurezza, dall'esposizione dell'apparecchio a condizioni ambientali anomale o per la mancata esecuzione di pulizia e manutenzione.
  - Danni all'apparecchio dovuti a usi impropri o illeciti (come per es. sovraccarico dell'apparecchio o utilizzo di utensili di ricambio o accessori non consentiti), alla penetrazione di corpi estranei nell'apparecchio (come per es. sabbia, pietre o polvere, danni dovuti al trasporto), all'impiego della forza o a influenze esterne (come per es. danni causati da caduta).
  - Danni all'apparecchio o a parti di esso da ricondurre a un'usura comune, dovuta all'uso o di altro tipo naturale.
4. Il periodo di garanzia è 24 mesi e inizia a partire dalla data di acquisto dell'apparecchio. I diritti di garanzia devono essere fatti valere prima della scadenza del periodo di garanzia, entro due settimane dopo avere accertato il difetto. È esclusa la rivendicazione di diritti di garanzia dopo la scadenza del relativo periodo. La riparazione o la sostituzione dell'apparecchio non comporta una proroga del periodo di garanzia e con questa prestazione per l'apparecchio o per pezzi di ricambio eventualmente installati non inizia un nuovo periodo di garanzia. Ciò vale anche nel caso in cui si ricorra a un servizio sul posto.
5. Per rivendicare il diritto di garanzia vi preghiamo di comunicare che l'apparecchio è difettoso tramite sito internet: [www.isc-gmbh.info](http://www.isc-gmbh.info). Tenete a portata di mano il documento di acquisto o altri documenti come prova dell'acquisto del vostro apparecchio nuovo. Apparecchi inviati senza i relativi documenti o senza targhetta d'identificazione sono esclusi dalla prestazione di garanzia perché non possono essere classificati in modo corrispondente. Se il difetto dell'apparecchio rientra nella nostra prestazione di garanzia, ricevete prontamente l'apparecchio riparato o un apparecchio nuovo.

Naturalmente effettuiamo a pagamento anche riparazioni sull'apparecchio che non rientrano o non rientrano più nella garanzia. A tale scopo inviate l'apparecchio all'indirizzo del nostro Centro Assistenza.

Per parti mancanti, di consumo e soggette a usura rimandiamo alle limitazioni di questa garanzia secondo le informazioni sul Servizio Assistenza di queste istruzioni per l'uso.



**Opasnost!**

Prilikom uporabe uređaja morate se pridržavati sigurnosnih propisa kako biste spriječili nastanak ozljeda i šteta. Zato pažljivo pročitajte ove upute za uporabu/sigurnosne napomene. Dobro ih sačuvajte tako da vam informacije u svako doba budu na raspolaganju. Ako biste ovaj uređaj trebali predati drugim osobama, molimo da im proslijedite i ove upute za uporabu. Ne preuzimamo jamstvo za štete nastale zbog nepridržavanja ovih uputa za uporabu i sigurnosnih napomena.

**1. Sigurnosne napomene****Opasnost!**

**Pročitajte sve sigurnosne napomene i upute.** Propusti kod pridržavanja sigurnosnih napomena i uputa mogu uzrokovati električni udar, požar i/ili teške povrede. **Sačuvajte sve sigurnosne napomene i upute za ubuduće.**

- Uređaj za sušenje zraka mora se uvijek nalaziti u okomitom položaju.
- Nakon transporta ili naginjanja (nagnuti položaji), uređaj se ne smije priključivati na utičnicu najmanje jedan sat.
- Iznad i iza uređaja treba ostaviti oko 0,5 metar razmaka kako bi mogao usisavati potreban zrak.
- Sva strana tijela držite podalje od otvora za ulaz i izlaz zraka.
- Uređaj smjestite podalje od grijalica ili uređaja koji emitiraju toplinu.
- Nikada ne polijevajte i ne prskajte vodu po uređaju.
- Za uključivanje i isključivanje uređaja nikada ne koristite mrežni utikač.
- U tu svrhu uvijek koristite prekidač na upravljačkom polju.
- Prije premještanja uređaja, isključite ga pomoću prekidača za uključivanje odnosno isključivanje, izvucite mrežni utikač i ispraznite spremnik kondenzata.
- Očistite filter za zrak prije nego se jače zaprlja. Uređaj najbolje radi ako je filter čist.
- Na uređaju ne koristite sredstva za prskanje ili druga zapaljiva sredstva za čišćenje.
- U slučaju smetnji uređaja, isključite ga, izvucite mrežni utikač i obavijestite servisnu službu.
- U slučaju oštećenja mrežnog kabela, mora ga zamijeniti proizvođač, njegova servisna služba ili slična kvalificirana osoba, kako bi se izbjegle opasnosti.

Ovaj uređaj smiju koristiti djeca s navršениh 8 godina starosti kao i osobe s ograničenim tjelesnim, osjetilnim ili psihičkim sposobnostima, ili osobe bez dostatnog iskustva i znanja ako su pod nadzorom druge osobe, ili su od nje primile upute za sigurnu uporabu uređaja i razumjele opasnosti koje proizlaze iz uporabe uređaja. Djeca se ne smiju igrati ovim uređajem. Djeca ne smiju obavljati čišćenje ni održavanje uređaja bez nadzora.

**2. Opis uređaja i sadržaj isporuke****2.1 Opis uređaja (slika 1)**

- 1 Prednji dio kućišta
- 2 Izlaz zraka
- 3 Ručka
- 4 Upravljačko polje
- 5 Filter za zrak
- 6 Rešetka ulaza zraka
- 7 Spremnik kondenzata
- 8 Mrežni kabel

**2.2 Sadržaj isporuke**

- Otvorite pakovinu i pažljivo izvadite uređaj.
- Uklonite ambalažu kao i dijelove za sigurnost pakiranja / za sigurnost tijekom transporta (ako postoje).
- Provjerite je li sadržaj isporuke cjelovit.
- Prekontrolirajte postoje li na uređaju i dijelovima pribora transportna oštećenja.
- Po mogućnosti sačuvajte pakovinu do isteka jamstvenog roka.

**Opasnost!**

**Uređaj i materijal pakovine nisu igračke za djecu! Djeca se ne smiju igrati plastičnim vrećicama, folijama i sitnim dijelovima! Postoji opasnost da ih progutaju i tako se uguše!**

- Odvlaživač zraka
- Originalne upute za uporabu

### 3. Namjenska uporaba

Odvlaživač zraka namijenjen je samo za odvlaživanje zraka u prostorijama za privatno korištenje (npr. za dnevni boravak, prostoriju s tuš kadom, spavaću sobu, spremište, praonicu ili podrum).

#### Napomena:

65 % vlage zraka je gornja granica za ljude, na kojoj se još osjećamo ugodno. Kada je čovjeku pretoplo, udio vode je previsok, drugim riječima u zraku ima previše vlage. Vlaga zraka u određenom je odnosu s temperaturom. Općenito se idealnim vrijednostima za postizanje ugodnog osjećaja smatraju 35 - 65 % relativne vlage zraka pri temp. od 21 °C.

Kod sobnih temperatura ispod 10 °C ili relativne vlage zraka u prostoriji ispod 40 % upotreba uređaja nije ekonomski učinkovita.

Uređaj se smije koristiti samo namjenski. Svaka drugačija uporaba nije namjenska. Za štete ili ozljede svih vrsta nastale zbog nenamjenskog korištenja odgovoran je korisnik/rukovatelj a nika-ko proizvođač.

Molimo da obratite pozornost na to da naši uređaji nisu pogodni za korištenje u komercijalne, obrtničke ili industrijske svrhe. Ne preuzimamo jamstvo ako se uređaj koristi u komercijalne i industrijske svrhe kao i u sličnim djelatnostima.

### 4. Tehnički podaci

Naponsko napajanje: ..... 220-240 V ~ 50 Hz  
 Potrošnja nazivne struje maks.: ..... 1,23 A  
 Struja pokretanja: ..... 9 A  
 Ukupna maks. snaga: ..... 245 W  
 Razina zvučnog tlaka: ..... ≤ 47 dB(A)  
 Učinak odvlaživanja:  
 ..... 0,42 lit/h (na sobnoj temperaturi od 30°C i  
 ..... vlažnosti zraka 80%)  
 ..... 0,23 lit/h (na sobnoj temperaturi od 27°C i  
 ..... vlažnosti zraka 60%)  
 Vlažnost radnog područja: ..... > 40 %  
 Temperatura radnog područja: ..... 5 – 35 °C  
 Maks. volumen protoka zraka: ..... 90 m<sup>3</sup>/h  
 Kapacitet spremnika kondenzata: ..... 2 l  
 Rashladno sredstvo: ..... R134a  
 Potencijal globalnog zagrijavanja  
 (GWP, kg CO<sub>2</sub> učinskog kvocijenta.) ..... 1430  
 Količina rashladnog sredstva: ..... 130 g  
 Dimenzije uređaja: ..... 276 x 185 x 470 mm  
 Težina uređaja: ..... 9,9 kg

### 5. Prije puštanja u pogon

Prije uključivanja provjerite odgovaraju li podaci na tipskoj pločici podacima o mreži.

#### Svojstva:

Nakon podešavanja vlage zraka u prostori-  
 ji isključite ventilator i kompresor. U slučaju  
 prekoračenja podešene vlage zraka u prostoriji  
 ponovno uključite ventilator i kompresor.

#### 5.1 Tumačenje upravljačke ploče (sl. 2)

- 11 LED „Spremnik kondenzata pun“ (Water full)
- 12 LED „Mrežni napon“ (Power)
- 13 LED „Podešavanje vlage zraka“ (Settings)
- 14 LED „Uklonni sat“ (Timer)
- 15 LED „Mala brzina ventilatora“ (Low)
- 16 LED „Velika brzina ventilatora“ (High)
- 17 LED – prikazno polje
  
- 21 Sklopka za uključivanje/isključivanje (Power)
- 22 Sklopka „Podešavanje vlage zraka“ (Settings)
- 23 Sklopka „Podešavanje uklopnog sata“ (Timer)
- 24 Sklopka „Brzina ventilatora“

Sljedeće informacije prikazuju se na LED prikaznom polju (poz. 17):

- Ako se uređaj opskrbljuje mrežnim naponom, integrirani senzor prikazivat će u postocima postojeću vlagu zraka.
- Tijekom podešavanja vlage zraka podešena se vrijednost prikazuje u postocima.
- Tijekom podešavanja uklopnog sata podešena se vrijednost prikazuje u stupnjevima.
- Ako je vlaga zraka na integriranom senzoru ispod 35%, prikazivat će se „35“.
- Ako je vlaga zraka na integriranom senzoru iznad 95%, prikazivat će se „35“.

Tijekom funkcije podešavanja svijetle LED žaruljice (poz. 11 – 16).

Uređaj se automatski isključi kada se spremnik napuni kondenzatom.

Postoji mogućnost stalnog odvoda kondenzata.

#### Princip rada

Uređaj za sušenje zraka nadzire relativnu vlagu dovedenog zraka. Vlaga iz zraka kondenzira se na rashladnim elementima i odvodi u spremnik vode. Suhi zrak malo se zagrijava u kondenzatoru i zatim vraća u prostoriju. Za rad je potreban kompresor s rashladnim sredstvom.

#### Napomena:

- Sobna temperatura mora biti u rasponu od 5 - 35 °C, a vlaga zraka u rasponu od 40 - 95 %. Uređaj za sušenje zraka neće funkcionirati u uvjetima izvan navedenih raspona.
- Radi postizanja optimalne cirkulacije zraka, uređaj bi po mogućnosti trebalo postaviti u sredinu prostorije.
- Izbjegavajte otvaranje prozora, vrata, često ulaznje i izlaznje i slično.
- Uređaj se ne smije koristiti u prostorima s visokom koncentracijom prašine ili klora.
- Učinak sušenja ovisi o karakteristikama prostorije, sobnoj temperaturi i relativnoj vlazi.
- Ako spremnik kondenzata nije pravilno montiran, uređaj neće raditi.
- Radi sprječavanja visokih uklopnih struja, uređaj ima zaštitu od ponovnog uključivanja, tako da se kompresor ponovno uključuje tek nakon vremena čekanja u trajanju od tri minute.

## 6. Rukovanje

Tijekom funkcije podešavanja svijetle LED žaruljice (poz. 11 – 16).

1. Ako se uređaj opskrbljuje mrežnim naponom, svijetli LED žaruljica „Power“ (sl. 2/poz. 12).
2. Za uključivanje pritisnite sklopku za uključivanje/isključivanje (sl. 2/poz. 21).
3. **Brzina ventilatora**  
Pritisnom sklopke „Brzina ventilatora“ (sl. 2/poz. 24) možete birati između veće i manje brzine.
4. **Željena vlaga zraka**  
Pritisnom sklopke za „Podešavanje vlage zraka“ (sl. 2 / poz. 22) možete postupno, po 5% podešavati željenu vlagu zraka između 40% i 80%. Smanjuje li se vlaga zraka naintegriranim senzoru, kompresor se zaustavlja na 2% željene vlage zraka a malo kasnije i ventilator. Povećava li se vlaga zraka na integriranom senzoru, na 2% željene vlage zraka pokreće se ventilator zajedno s kompresorom (zaštita od ponovnog uključivanja u trajanju od 3 minute).
5. **Uklopni sat**  
Dok je uređaj uključen pritisnite sklopku za „Podešavanje uklopnog sata“ (sl. 2 / poz. 23) kako biste odredili željeno trajanje pogona (1 – 24 h) u intervalima po 1 sat. Ako uklopni sat nije uključen, uređaj će raditi stalno.
6. Za isključivanje ponovno pritisnite sklopku za uključivanje/isključivanje (sl. 2/poz. 21).

## 7. Pražnjenje spremnika kondenzata

#### Napomene:

- Ako je spremnik kondenzata (sl. 1/poz. 7) pun, uređaj se automatski isključuje. LED žaruljica „Spremnik kondenzata pun“ svijetli i na nekoliko sekundi oglasi se signal upozorenja.
- Ako se spremnik kondenzata (sl. 1/poz. 7) nakon pražnjenja nepravilno umetne i dalje će svijetliti LED žaruljica „Spremnik kondenzata pun“.
- Nikad ne uklanjajte „Plovak“ (sl. 3/poz. A) iz spremnika kondenzata jer u suprotnom neće

- više raditi automatsko isključivanje.
- Ako je spremnik kondenzata prljav, možete ga isprati toplom vodom.

- Oprezno izvucite spremnik (sl. 1/poz. 7) i ispraznite ga.
- Nakon pražnjenja spremnik gurnite natrag u uređaj.

## 8. Rad s vanjskim odvodom kondenzata (sl. 4-5)

### Napomene:

- Pozor: Da biste spriječili štete uzrokovane vodom, pobrinite se za besprijekoran odvod kondenzata.
  - Pozor: U slučaju vrlo hladnog vremena, treba poduzeti mjere za sprječavanje smrzavanja vode u odvodnom crijevu.
  - Kondenzat treba po mogućnosti ispuštati u niže položeni odvod. Ako se koristi vanjska sabirna posuda (npr. kada i sl.), uređaj treba postaviti na ogovarajuće viši položaj.
  - Odvodno crijevo mora se položiti s padom, ne smije biti presavijeno ni začepljeno.
  - U slučaju začepljenja odvodnog crijeva, kondenzat teče s preljeva u spremnik kondenzata.
- Uklonite spremnik kondenzata (7).
  - Skinite gumeni čep i odložite ga na sigurno mjesto kako biste ga mogli staviti natrag na nastavke priključka čim se vanjski odvod kondenzata više ne koristi.
  - Spojite nastavke za priključak s odgovarajućim crijevom za vodu (C) unutarnjeg promjera 10 mm.
  - Ponovno smjestite spremnik kondenzata (7) u uređaj i izvucite crijevo za vodu (C) iz uređaja.

### Funkcija odleđivanja

Radi sprječavanja zaleđivanja rashladnih elemenata na radnim temperaturama ispod 21 °C, uređaj ima funkciju odleđivanja. Kompresor se pritom isključuje, dok motor ventilatora radi dalje.

Za vrijeme te faze sušenje se prekida na nekoliko minuta.

Molimo da vodite računa o radnom području uređaja (vidi Tehničke podatke).

Uređaj ima zaštitu kompresora koja automatski isključuje uređaj na temperaturama iznad 35 °C

i ispod 5 °C kao i u slučaju povećane potrošnje struje.

## 9. Čišćenje, održavanje i naručivanje rezervnih dijelova

### Prije obavljanja svih postupaka održavanja i njege obavezno izvucite mrežni utikač!

- Kućište uređaja čistite isključivo mekom krpom.
- Ne koristite agresivne kemikalije, sredstva za pranje, kemijski tretirane krpe za čišćenje ili otapala. U suprotnom, postoji opasnost od oštećenja kućišta.

### Čišćenje filtra za zrak (svaka 2 tjedna)

- Uklonite filter za zrak (sl. 6 / poz. 5)
- Koristite usisivač za prašinu.
- Ako je filter izrazito prljav, operite ga toplom vodom (maks. 40 °C). Na kraju ga dobro osušite. Ne izlažite filter suncu ili drugim izvorima topline. Nikada u uređaj ne stavljajte vlažan filter.

### Održavanje

- U unutrašnjosti uređaja nema dijelova koje bi trebalo održavati.

### Spremanje

Ako odvlaživač zraka ne namjeravate koristiti duže vrijeme, pridržavajte se sljedećeg:

- Isključite uređaj, izvucite mrežni utikač i namotajte mrežni kabel.
- Ispraznite spremnik za vodu i dobro ga osušite.
- Očistite rešetku za strujanje zraka kao i filter za prašinu, pokrijte uređaj i spremite ga na suho mjesto bez prašine.

### Naručivanje rezervnih dijelova:

Kod naručivanja rezervnih dijelova trebali biste navesti sljedeće podatke:

- Tip uređaja
- Kataloški broj uređaja
- Identifikacijski broj uređaja
- Broj potrebnog rezervnog dijela

Aktualne cijene nalaze se na web stranici [www.isc-gmbh.info](http://www.isc-gmbh.info)

## 10. Skladištenje

Uređaj i njegov pribor spremite na tamno i suho mjesto zaštićeno od smrzavanja, kojem djeca nemaju pristup. Optimalna temperatura skladištenja je između 5 i 30 °C. Elektroalat čuvajte u originalnoj pakovini.

## 11. Upute za uklanjanje grešaka

- **Uređaj se ne pokreće:**
  - Provjerite je li mrežni utikač dobro utaknut.
  - Je li možda došlo do prekida struje?
  - Svijetli li crvena žaruljica indikatora razine vode? Ako da, spremnik je pun i mora se isprazniti ili spremnik nije dobro postavljen.
  - Jesu li sobne vrijednosti unutar radnog područja (v. Tehničke podatke)?
- **Uređaj nema nikakvog učinka:**
  - Je li filter prljav?
  - Je li dovod ili odvod zraka blokiran?
  - Je li vlaga zraka u prostoriji već prilično niska?
- **Uređaj ima neznatan učinak:**
  - Je li otvoreno previše prozora i vrata?
  - Stvara li nešto u prostoriji previše vlage u zraku?
- **Uređaj je vrlo glasan:**
  - Uređaj ne stoji čvrsto ili stoji ukoso pa stvara vibracije?
  - Je li pod neravan?

**Pozor! Nikada ne pokušavajte sami popraviti uređaj. Obratite se servisnoj službi.**



Samo za zemlje članice EU

Elektroalate nemojte bacati u kućno smeće!

Prema europskoj odredbi 2012/19/EG o starim električnim i elektroničkim uređajima i njenim prijenosom u nacionalno pravo, istrošeni električni alati trebaju se posebno sakupljati i na ekološki način zbrinuti na mjestu za reciklažu.

Alternativa s recikliranjem nasuprot zahtjevu za povrat:

Vlasnik električnog uređaja alternativno je obvezan da umjesto povrata uređaja u slučaju odricanja vlasništva sudjeluje u stručnom zbrinjavanju uređaja. Stari uređaj može se u tu svrhu predati i mjestu za preuzimanje takvih uređaja koje provodi uklanjanje u smislu državnih zakona o otpadu i recikliranju. Zakonom nisu obuhvaćeni dijelovi pribora ugrađeni u stare uređaje i pomoćni materijali bez električnih elemenata.

Kopiranje ili umnožavanje dokumentacije i popratnih materijala o proizvodu, čak i djelomično, dopušteno je samo uz izričito dopuštenje tvrtke iSC GmbH.

Zadržavamo pravo na tehničke izmjene

## Jamstveni list

Poštovani kupče, naši proizvodi podliježu strogoj kontroli kvalitete. Ako ovaj uređaj ipak ne bi besprijekorno funkcionirao, jako nam je žao i molimo Vas da se obratite našoj servisnoj službi na adresu navedenu na ovom jamstvenom listu. Također ćemo Vam sa zadovoljstvom pomoći putem telefona na navedenom broju servisa. Za zahtijevanje jamstva vrijedi slijedeće:

1. Ovi jamstveni uvjeti isključivo se odnose na potrošače, tj. fizičke osobe koje ovaj proizvod ne žele koristiti ni u okviru gospodarske djelatnosti, niti u drugim samostalnim djelatnostima. Ovi jamstveni uvjeti reguliraju dodatne jamstvene usluge koje dolje navedeni proizvođač jamči zajedno sa zakonskim jamstvom kupcima svojih novih uređaja. Ovo jamstvo ne utječe na Vaše zakonske jamstvene zahtjeve. Naša jamstvena usluga za Vas je besplatna.
2. Jamstvena usluga isključivo se odnosi na nedostatke novog uređaja dolje navedenog proizvođača koji ste kupili, koji su posljedica grešaka na materijalu ili tvorničke greške, a po našem izboru usluga je ograničena na uklanjanje takvih nedostataka na uređaju ili zamjenu uređaja. Molimo Vas da obratite pozornost na to da naši uređaji nisu pogodni za korištenje u komercijalne, obrtničke ili profesionalne svrhe. Stoga se ugovor o jamstvu neće realizirati ako je uređaj u razdoblju jamstva korišten u komercijalne, obrtničke ili industrijske svrhe, ili je bio izložen identičnom opterećenju.
3. Naše jamstvo isključuje:
  - Štete na uređaju koje nastanu zbog nepridržavanja uputa za montažu ili zbog nestručne instalacije, nepridržavanja uputa za uporabu (kao npr. zbog priključka na pogrešni mrežni napon ili vrstu struje) ili nepridržavanja odredbi za održavanje i sigurnosnih odredbi, ili zbog izlaganja uređaja ne-normalnim uvjetima okoline, ili zbog nedostatka njege i održavanja.
  - Štete na uređaju koje nastanu zbog zlouporabe ili nestručne primjene (kao npr. preopterećenje uređaja ili korištenje nedopuštenih namjenskih alata ili pribora), zbog prodiranja stranih tijela u uređaj (kao npr. pijesak, kamenje ili prašina, transportna oštećenja), zbog primjene sile ili vanjskih djelovanja (npr. oštećenja zbog pada).
  - Štete na uređaju ili dijelovima uređaja čiji je uzrok prirodno trošenje uporabom, uobičajeno ili ostalo trošenje.
4. Jamstveni rok iznosi 24 mjeseca a počinje s danom kupnje uređaja. Jamstveni zahtjevi podnose se prije isteka jamstvenog roka u roku od dva tjedna nakon što utvrdite kvar. Podnošenje zahtjeva nakon isteka jamstvenog roka ne prihvaća se. Popravak ili zamjena uređaja neće rezultirati produljenjem jamstvenog roka, niti zbog ove usluge za uređaj ili eventualno ugrađene rezervne dijelove stupa na snagu novi jamstveni rok. To vrijedi također kod korištenja usluge na licu mjesta.
5. Za zahtijevanje jamstva neispravan uređaj treba prijaviti na: [www.isc-gmbh.info](http://www.isc-gmbh.info). Molimo vas da imate u pripravnosti račun ili neki drugi dokaz o tome da ste kupili novi uređaj. Uređaji kojima neće biti priložen odgovarajući dokaz ili će biti poslani bez tipske pločice, isključeni su iz realizacije jamstva na temelju nedostatka mogućnosti uvrštenja. Ako naša jamstvena usluga obuhvaća kvar na uređaju, odmah ćemo vam vratiti popravljani ili novi uređaj.

Podrazumijeva se da uz naknadu troškova također popravljamo kvarove koje jamstvo ne ili više ne obuhvaća. Molimo Vas da u tom slučaju uređaj pošaljete na adresu našeg servisa.

Upozoravamo na ograničenja ovog jamstva za potrošne, istrošene i neispravne dijelove u skladu s informacijama o servisu u ovim uputama za uporabu.

**Opasnost!**

Kod korišćenja uređaja morate se pridržavati bezbednosnih propisa kako biste sprečili povrede i štete. Zbog toga pažljivo pročitajte ova uputstva za upotrebu/bezbednosne napomene. Dobro ih sačuvajte tako da Vam informacije u svako doba budu na raspolaganju. Ako biste ovaj uređaj trebali predati drugim licima, molimo Vas da im prosledite i ova uputstva za upotrebu. Ne preuzimamo garanciju za štete koje bi nastale zbog nepridržavanja ovih uputstava za upotrebu i bezbednosnih napomena.

**1. Sigurnosna uputstva****Opasnost!**

**Pročitajte sve bezbednosne napomene i uputstva.** Propusti kod pridržavanja bezbednosnih napomena i uputstava mogu da prouzroče el.udar, požar i/ili teške povrede. **Sačuvajte sve bezbednosne napomene i uputstva za buduće korišćenje.**

- Odvlaživač vazduha mora se uvek nalaziti u okomitom položaju.
- Nakon transporta ili naginjanja (kosi položaji), uređaj se ne sme priključiti na utičnicu najmanje jedan čas.
- Iznad i iza uređaja treba ostaviti oko 0,5 metra razmaka kako bi mogao usisavati dovoljno vazduha.
- Sva strana tela držite podalje od otvora za ulaz i izlaz vazduha.
- Uređaj smestite podalje od grejalica ili uređaja koji emituju toplotu.
- Nikada ne polivajte i ne prskajte vodu po uređaju.
- Za uključivanje i isključivanje uređaja nikada ne koristite mrežni utikač.
- U tu svrhu uvek koristite prekidač na polju za upravljanje.
- Pre premeštanja uređaja, isključite ga pomoću prekidača za uključivanje-isključivanje, izvucite mrežni utikač i ispraznite rezervoar za kondenzat.
- Očistite filter za vazduh pre nego što se jače zaprlja. Uređaj radi najbolje kada je filter čist.
- Na uređaju ne koristite sredstva za prskanje ili druga zapaljiva sredstva za čišćenje.
- U slučaju smetnji na uređaju, isključite ga, izvucite mrežni utikač i obavestite servisnu službu.
- U slučaju oštećenja mrežnog kabla mora ga

zameniti proizvođač, njegova servisna služba ili slično kvalifikovano lice kako bi se izbegle opasnosti.

Ovaj uređaj smeju koristiti deca sa navršениh 8 godina starosti kao i lica sa ograničenim fizičkim, osetilnim ili mentalnim sposobnostima, ili lica bez dovoljno iskustva i znanja, ako su pod nadzorom drugog lica, ili su od njega primili uputstva za bezbednu upotrebu uređaja i shvatile opasnosti koje proizlaze iz takve upotrebe. Deca ne smeju da se igraju uređajem. Deca ne smeju da vrše korisničko održavanje uređaja bez nadzora odraslih.

**2. Opis uređaja i sadržaj isporuke****2.1 Opis uređaja (slika 1)**

- 1 Prednji deo kućišta
- 2 Izlaz vazduha
- 3 Drška
- 4 Polje za upravljanje
- 5 Filter za vazduh
- 6 Rešetka na ulazu vazduha
- 7 Rezervoar za kondenzat
- 8 Mrežni kabl

**2.2 Sadržina isporuke**

- Otvorite pakovanje i pažljivo izvadite uređaj.
- Uklonite ambalažu kao i delove za bezbednost pakovanja/osigurače pri transportu (ukoliko postoje).
- Proverite da li je sadržina isporuke potpuna.
- Prekontrolišite da li na uređaju i delovima pribora ima transportnih oštećenja.
- Po mogućnosti sačuvajte pakovanje do isteka garantnog roka.

**Opasnost!**

Uređaj i materijal za pakovanje nisu dečije igračke! Deca ne smeju da se igraju plastičnim kesama, folijama i sitnim delovima! Postoji opasnost da ih progutaju i tako se uguše!

- Odvlaživač vazduha
- Originalna uputstva za upotrebu



### 3. Namensko korišćenje

Odvlaživač vazduha je namenjen samo odvlaživanju vazduha u prostorijama za privatno korišćenje (npr. za dnevni boravak, spavaću sobu, prostoriju s tuš kadom, spremište, kupatilo ili podrum).

#### Napomena:

65% vlage vazduha je gornja granica do koje se ljudi osećaju dobro. Kada je čoveku pretoplo, udeo vode je velik, ili drugim rečima, vlaga vazduha je prevelika. Vlaga vazduha je u određenom odnosu sa temperaturom. Da bi se ljudi osećali ugodno, generalno se smatra da je idealno 35-65% relativne vlage vazduha kod temp. od 21 °C.

Na sobnim temperaturama nižim od 10 °C ili relativnoj vlazi vazduha manjoj od 40% upotreba uređaja nije ekonomična.

Uređaj sme da se koristi samo namenski. Svaka drugačija upotreba nije namenska. Za štete ili povrede svih vrsta koje nastanu zbog nenamenskog korišćenja odgovoran je korisnik/rukavalac, a nikako proizvođač.

Molimo da obratite pažnju na to da naši šlemovi nisu podesni za korišćenje u komercijalne, zanatske ili industrijske svrhe. Ne preuzimamo garanciju ako se uređaj koristi u komercijalne, zanatske i industrijske svrhe kao i u sličnim delatnostima.

### 4. Tehnički podaci

Naponsko napajanje: ..... 220-240 V ~ 50 Hz  
 Potrošnja nominalne struje, maks.: ..... 1,23 A  
 Struja pokretanja: ..... 9 A  
 Apsorbovana snaga, maks.: ..... 245 W  
 Nivo zvučnog pritiska: ..... ≤ 47 dB(A)  
 Učinak odvlaživanja:  
 ... 0,42 litra/sat (na sobnoj temperaturi 30°C i vlazi ..... vazduha 80%)  
 ... 0,23 litra/sat (na sobnoj temperaturi 27°C i vlazi ..... vazduha 60%)  
 Vlaga radnog područja: ..... > 40 %  
 Temperatura radnog područja: ..... 5 – 35 °C  
 Zapremina protoka vazduha, maks.: ..... 90 m<sup>3</sup>/h  
 Zapremina rezervoara za kondenzat: ..... 2 litara  
 Sredstvo za hlađenje: ..... R134a  
 Potencijal globalnog zagrevanja (GWP, kg CO<sub>2</sub> uč. kvoc.) ..... 1430  
 Količina sredstva za hlađenje: ..... 130 g  
 Dimenzije uređaja: ..... 276 x 185 x 470 mm  
 Težina uređaja: ..... 9,9 kg

### 5. Pre puštanja u pogon

Pre priključivanja proverite da li podaci na tablici s oznakom tipa odgovaraju podacima o mreži.

#### Karakteristike:

Nakon što se postigne podešena vlaga vazduha u prostoriji isključuje se ventilator i kompresor. Kod prekoračenja vlage vazduha u prostoriji ventilator i kompresor se ponovo uključe.

#### 5.1 Objašnjenje znakova na panelu za upravljanje (sl. 2)

- 11 LED „Rezervoar kondenzata pun“ (Water full)
- 12 LED „Mrežni napon“ (Power)
- 13 LED „Podešavanje vlage vazduha“ (Settings)
- 14 LED „Uklonni sat“ (Timer)
- 15 LED „Mala brzina ventilatora“ (Low)
- 16 LED „Velika brzina ventilatora“ (High)
- 17 LED – displej
  
- 21 Prekidač za uključivanje/isključivanje (Power)
- 22 Prekidač „Podešavanje vlage vazduha“ (Settings)
- 23 Prekidač „Podešavanje uklopnog sata“ (Timer)
- 24 Prekidač „Brzina ventilatora“

Sledeće informacije pojavljuju se na LED displeju (poz. 17):

- Ako se uređaj snabdeva strujnim naponom, prikazana je postojeća vlaga vazduha na integrisanom senzoru u procentima.
- Za vreme podešavanja vlage vazduha prikazuje se podešena vrednost u procentima.
- Za vreme podešavanja uklopnog sata prikazuje se podešena vrednost u časovima.
- Ako je vlaga vazduha na integrisanom senzoru ispod 35%, prikazano je „35“.
- Ako je vlaga vazduha na integrisanom senzoru veća od 95%, prikazano je „95“.

Kod podešene funkcije svetle LED sijalice (poz. 11 – 16).

Uređaj se automatski isključi kada se rezervoar napuni kondenzatom.

Postoji mogućnost isticanja kondenzata.

#### Princip rada

Odvlaživač vazduha kontroliše relativnu vlagu dovedenog vazduha. Vlaga iz vazduha se kondenzuje na elementima za rashlađivanje i odvodi u rezervoar za vodu. Malo zagrejan suvi vazduh na isparivaču vraća se u prostoriju. Za rad je potreban kompresor sa sredstvom za hlađenje.

#### Napomene:

- Sobna temperatura mora biti u području od 5 - 35 °C, a vlaga vazduha u prostoriji u području od 40 - 95 %. Odvlaživač vazduha ne funkcioniše van tih područja.
- Da bi se postigla optimalna cirkulacija vazduha uređaj bi po mogućnosti trebalo smestiti u sredinu prostorije.
- Prozori i vrata moraju biti zatvoreni i treba izbegavati često ulaznje i izlaznje iz prostorije.
- Uređaj se ne sme upotrebljavati u okolini sa velikim udelom prašine ili hlora.
- Učinak odvlaživača vazduha zavisi od karakteristika prostora, sobne temperature i relativne vlage u prostoriji.
- Uređaj neće funkcionisati ako rezervoar za kondenzat nije pravilno umetnut.
- Da bi se izbegle velike struje uključivanja, uređaj ima zaštitu od ponovnog uključivanja koja ponovo uključi kompresor tek nakon pauze od 3 minute.

## 6. Rukovanje

Kod podešene funkcije svetle LED sijalice (poz. 11 – 16).

1. Kad se uređaj snabdeva strujnim naponom, svetli LED „Power“ (sl. 2/poz. 12).
2. Za uključivanje pritisnite prekidač (sl. 2/poz. 21).
3. **Brzina ventilatora**  
Pritiskom na prekidač „Brzina ventilatora“ (sl. 2/poz. 24) možete da birate između male i velike brzine ventilatora.
4. **Potrebna vlaga vazduha**  
Pritiskom prekidača za „Podešavanje vlage vazduha“ (sl. 2 / poz. 22) možete postepeno po 5% podešavati željenu vlagu vazduha između 40% i 80%. Ako se zadana vlaga vazduha na integrisanom senzoru smanji za oko 2%, prvo se zaustavlja kompresor, a malo kasnije i ventilator. Ako zadana vlaga vazduha na integrisanom senzoru poraste za oko 2%, pokreće se ventilator zajedno s kompresorom (zaštita od ponovog uključivanja u trajanju od 3 minuta).
5. **Uklopni sat**  
Dok je uređaj uključen pritisnite prekidač za „Podešavanje uklopnog sata“ (sl. 2 / poz. 23) kako biste odredili željeno trajanje pogona (1 – 24 h) u intervalima po 1 čas. Ako uklopni sat nije uključen, uređaj će stalno raditi.
6. Za isključivanje uređaja pritisnite prekidač (sl. 2/poz. 21).

## 7. Pražnjenje rezervoara kondenzata

### Napomene:

- Ako je rezervoar kondenzata (sl. 1/poz. 7) pun, uređaj će se automatski isključiti. Svetli LED „Rezervoar kondenzata pun“ i na nekoliko sekundi se oglašava signal upozorenja.
  - Ako se nakon pražnjenja kondenzata rezervoar (sl. 1/poz. 7) ne umetne pravilno i dalje će svetliti LED „Rezervoar kondenzata pun“.
  - Nikada ne uklanjajte „plovak“ (sl. 3/poz. A) iz rezervoara kondenzata jer u protivnom više neće funkcionisati automatsko isključivanje.
  - Ako je rezervoar kondenzata prljav, možete ga oprati toplom vodom.
1. Pažljivo izvucite rezervoar (sl. 1/poz. 7) i ispraznite ga.
  2. Nakon pražnjenja umetnite ga ponovo u uređaj.

## 8. Rad sa isticanjem kondenzata napolje (sl. 4-5)

### Napomene:

- Pažnja: Da biste izbegli oštećenja uzrokovana vodom, obratite pažnju na besprekorno isticanje kondenzata.
  - Pažnja: Kod veoma hladne vode trebalo bi da se preduzmu mere za sprečavanje smrzavanja vode u odvodnom crevu.
  - Kondenzat treba po mogućnosti isticati kroz niže položen ispušt. Ako treba da se koristi spoljni rezervoar za sakupljanje (npr. posuda itd.) uređaj namestite nešto više.
  - Odvodno crevo mora se položiti sa padom, ne sme biti presavijeno iči začepljeno.
  - Ako je odvodno crevo začepljeno, kondenzat će s preliva teći nazad u svoj rezervoar.
1. Uklonite rezervoar kondenzata (7).
  2. Uklonite gumeni čep i spremite ga na bezbedno mesto, jer će biti potreban u priključnom nastavku čim spoljni odvod kondenzata više neće biti u upotrebi.
  3. Spojite priključni nastavak s odgovarajućim crevom za vodu (C) unutrašnjeg prečnika 10mm.
  4. Ponovno umetnite rezervoar kondenzata (7) u uređaj i izvucite crevo za vodu (C) iz uređaja.

## Funkcija odleđivanja

Da bi se sprečilo zaleđivanje rashladnih elemenata na radnim temperaturama nižim od 21 °C uređaj ima funkciju odleđivanja. Kompresor se pri tom isključuje, motor ventilatora i dalje radi. Za vreme ove faze prekida se pogon odvlaživanja na nekoliko minuta. Obratite pažnju na radno područje uređaja (vidi Tehničke podatke).

Uređaj ima zaštitu kompresora koja automatski isključuje uređaj na temperaturama višim od 35°C i nižim od 5°C, kao i kod povećane potrošnje struje.

## 9. Čišćenje, održavanje i poručivanje rezervnih delova

### Pre svih radova održavanja i nege obavezno izvucite utikač iz strujne utičnice!

- Za čišćenje kućišta upotrebite samo meku krpu.
- Ne upotrebljavajte agresivne hemikalije, sredstva za pranje, hemijski tretirane krpe za čišćenje ili rastvora. Oni bi mogli oštetiti kućište.

### Čišćenje filtra za vazduh (svake 2 sedmice)

- Uklonite filter za vazduh (sl. 6 / poz. 5)
- Upotrebite usisavač prašine.
- Ako je filter jako zaprljan isperite ga toplom vodom (maks. 40°C). Na kraju ga dobro osušite. Filter ne izlažite suncu ni drugim izvorima toplote. Nikad ne stavljajte vlažan filter u uređaj.

### Održavanje

- U unutrašnjosti uređaja nema delova koje bi trebalo održavati.

### Čuvanje

Ako duže vreme ne koristite odvlaživač vazduha, postupite na sledeći način:

- Odložite uzređaj, izvucite utikač iz utičnice i namotajte strujni kabl.
- Ispraznite rezervoar za vodu i pažljivo ga osušite.
- Očistite ventilacionu rešetku i filter za prašinu, pokrijte uređaj i spremite ga na suvo mesto očišćeno od prašine.

**Porudžbina rezervnih delova:**

Kod poručivanja rezervnih delova trebalo bi da navedete sledeće podatke:

- tip uređaja
- broj artikla uređaja
- identifikacioni broj uređaja
- broj potrebnog rezervnog dela

Aktuelne cene nalaze se na web stranici

[www.ISC-GmbH.info](http://www.ISC-GmbH.info)

**10. Čuvanje**

Uređaj i njegov pribor čuvajte na tamnom i suvom mestu bez mogućnosti smrzavanja. Optimalna temperatura skladištenja je između 5°C i 30°C. Električni alat čuvajte u originalnoj ambalaži.

**11. Uputstva za uklanjanje grešaka**

- **Uređaj ne startuje:**
  - Proverite je li utikač u strujnoj utičnici.
  - Je li došlo do nestanka struje?
  - Da li svetli crvena sijalica indikatora nivoa vode? Ako svetli, rezervoar je pun i prvo mora da se isprazni ili može biti da rezervoar nije pravilno umetnut.
  - Jesu li karakteristike prostora u okvirima radnog područja (v. Tehničke podatke)?
- **Čini se da uređaj ne daje rezultate:**
  - Je li filter prljav?
  - Je li blokiran dovod vazduha?
  - Je li vlaga vazduha u prostoriji već veoma mala?
- **Čini se da uređaj daje slabe rezultate:**
  - Je li otvoreno previše vratiju i prozora?
  - Stvara li se u prostoriji previše vlage?
- **Uređaj je veoma bučan:**
  - Da li uređaj nije fiksiran ili je namešten uko-  
so, pa vibrira?
  - Da li je pod neravan?

**Pažnja! Nikada ne pokušavajte da samo popravljate uređaj. Obratite se za pomoć svom servisu.**



Samo za zemlje EU

Ne bacajte elektro-alate u kućno smeće!

Shodno evropskoj smernici 2012/19/EG o starim električnim i elektronskim uređajima i primeni državnog prava, istrošeni elektro-alati mora da se odvojeno sakupe i eliminišu na ekološki primeren način u stanici za recikliranje.

Alternativa recikliranju prema zahtevima za povrat uređaja:

Vlasnik elektro-uređaja alternativno je obavezan da umesto povrata robe u slučaju predaje vlasništva učestvuje u stručnom eliminisanju elektro-uređaja. Stari uređaj može da se u tu svrhu prepusti i stanici za preuzimanje rabljenih uređaja koja će provesti odstranjivanje u smislu državnog zakona o reciklaži i otpadu. Zakonom nisu obuhvaćeni delovi pribora ugradjeni u stare uređaje i pomoćni materijali bez električnih elemenata.

Potpuno ili delimično štampanje ili umnožavanje dokumentacije i službenih papira koji su priloženi proizvodu dozvoljeno je samo uz izričitu saglasnost firme iSC GmbH.

Zadržavamo pravo na tehničke promene

## Garantni list

Poštovani kupče,  
naši proizvodi podležu strogoj kontroli kvaliteta. Ako ovaj uređaj ipak ne bi radio besprekorno, veoma nam je žao i molimo vas da se obratite našem servisu na adresu navedenu na ovom garantnom listu. Na raspolaganju smo vam takođe na navedenom telefonskom broju servisa. Za garantni zahtev važi sledeće:

1. Ovi garantni uslovi se isključivo odnose na potrošače, tj. fizička lica koja ovaj proizvod ne žele koristiti ni u okviru privredne delatnosti, niti u drugim samostalnim delatnostima. Ovi garantni uslovi regulišu dodatne garancije, koje dole naveden proizvođač garantuje zajedno sa zakonskom garancijom kupcima svojih novih uređaja. Ova garancija se ne odnosi na Vaše zakonske garantne zahteve. Naša garantna usluga za Vas je besplatna.
2. Garancija se isključivo odnosi na nedostatke novog uređaja dole navedenog proizvođača koji ste kupili, a koji su posledica grešaka na materijalu ili fabričkih grešaka; usluga je po našem izboru ograničena na uklanjanje takvih nedostataka na uređaju ili zamenu uređaja.  
Molimo da obratite pažnju na to da naši uređaji nisu podesni da se koriste za komercijalne, zanatske ili industrijske svrhe. Stoga se ugovor o garanciji neće realizovati, ako je uređaj u periodu garancije korišćen za komercijalne, zanatske ili industrijske svrhe, ili je bio izložen identičnom opterećenju.
3. Naša garancija ne obuhvata:
  - Štete na uređaju koje nastaju zbog nepridržavanja uputstava za montažu ili zbog nestručne instalacije, nepoštovanja uputstava za upotrebu (kao npr. zbog priključka na pogrešan napon strujne mreže ili vrstu struje) ili nepridržavanja odredbi za održavanje i bezbednosnih odredbi, ili zbog izlaganja uređaja nenormalnim uslovima okoline, ili zbog nedostatka nege i održavanja.
  - Štete na uređaju koje nastaju zbog zloupotrebe ili nestručne primene (kao npr. preopterećenje uređaja ili korišćenje nedozvoljenih namenskih alata ili pribora), zbog prodiranja stranih tela u uređaj (kao npr. pesak, kamenje ili prašina, transportna oštećenja), zbog primene sile ili spoljnih dejstvanja (npr. oštećenja zbog pada).
  - Štete na uređaju ili delovima uređaja čiji je uzrok prirodno trošenje upotrebom, uobičajeno ili ostalo trošenje.
4. Garantni rok iznosi 24 meseca, a počinje sa datumom kupovine uređaja. Garantni zahtevi stupaju na snagu pre isteka roka unutar dve sedmice nakon što ste primetili kvar. Stupanje garantnih zahteva na snagu nakon isteka garantnog roka je isključeno. Popravak ili zamena uređaja neće rezultovati produženjem garantnog roka, niti će zbog ove usluge za uređaj ili eventualno ugrađene rezervne delove stupiti na snagu novi garantni rok. To takođe važi kod korišćenja usluga na licu mesta.
5. Za zahtevanje garancije neispravan uređaj treba prijaviti na: [www.isc-gmbh.info](http://www.isc-gmbh.info). Molimo vas da držite spreman račun ili neki drugi dokaz o tome da ste kupili novi uređaj. Uređaji kojima neće biti priložen odgovarajući dokaz ili će biti poslani bez tablice s oznakom tipa, isključeni su iz realizacije garancije na osnovu nedostatka mogućnosti svrstavanja. Ako naša garancija obuhvata dotični kvar na uređaju, odmah ćemo vam poslati popravljen ili novi uređaj.

Podrazumeva se da ćemo vam uz nadoknadu troškova ukloniti kvarove na uređaju koje garancija ne obuhvata ili ih više ne obuhvata. Molimo vas da nam u tom slučaju pošaljete uređaj na adresu našeg servisa.

Upozoravamo na ograničenje ove garancije za habajuće, istrošene i neispravne delove u skladu s garantnim uslovima u ovim uputstvima za upotrebu.

**Gevaar!**

Bij het gebruik van toestellen dienen enkele veiligheidsmaatregelen te worden nageleefd om lichamelijk gevaar en schade te voorkomen. Lees daarom deze handleiding / veiligheidsinstructies zorgvuldig door. Bewaar deze goed zodat u de informatie op elk moment kunt terugvinden. Mocht u dit toestel aan andere personen doorgeven, gelieve dan deze handleiding / veiligheidsinstructies mee te geven. Wij zijn niet aansprakelijk voor ongevallen of schade die te wijten zijn aan niet-naleving van deze handleiding en van de veiligheidsinstructies.

**1. Veiligheidsaanwijzingen****Gevaar!**

**Lees alle veiligheidsinstructies en aanwijzingen.** Nalatigheden bij de inachtneming van de veiligheidsinstructies en aanwijzingen kunnen elektrische schok, brand en/of zware letsels tot gevolg hebben. **Bewaar alle veiligheidsinstructies en aanwijzingen voor de toekomst.**

- Het ontvochtigingsapparaat moet altijd recht staan.
- Na een transport of schuinzetting het apparaat minstens 1 uur niet op het stopcontact aansluiten.
- Het apparaat moet naar boven en achteraan ca. 0,5 m luchtafstand hebben om voldoende lucht te kunnen aanzuigen.
- Hou alle vreemde lichamen weg van de luchtinlaat- en uitlaatopening.
- Stel het apparaat verwijderd van verwarmingstoestellen of warmte opwekkende apparaten op.
- Giet of sproei nooit water over het toestel.
- Gebruik nooit de netstekker om het toestel in- of uit te schakelen.
- Gebruik altijd de schakelaar op het bedieningsveld.
- Voordat u het apparaat verplaatst dient u het met de AAN/UIT-schakelaar uit te schakelen, dan dient u de netstekker uit het stopcontact te trekken en de condensaatbak te legen.
- Maak de luchtfilter schoon voordat hij erg vervuild is. Het toestel werkt 't best als de filter schoon is.
- Gebruik op het apparaat geen sproeimiddel of andere brandbare schoonmaakmiddelen.
- Als er zich een defect op het apparaat voordoet, schakelt u het uit, trekt u de

netstekker uit het stopcontact en verwittigt u de klantenservice.

- Als de netkabel wordt beschadigd, dient deze door de fabrikant of zijn klantendienst of een overeenkomstig gekwalificeerde persoon te worden vervangen om te voorkomen dat iemand in gevaar wordt gebracht.

Dit toestel kan door kinderen vanaf 8 jaar en ouder en ook door personen met verminderde fysieke, sensorische of mentale vaardigheden of een gebrek aan ervaring en kennis worden gebruikt, mits deze onder toezicht staan of met betrekking tot het veilige gebruik van het toestel geïnstrueerd werden en begrijpen welke gevaren van het toestel kunnen uitgaan. Kinderen mogen niet met het toestel spelen. Reiniging en onderhoud door de gebruiker mogen niet zonder toezicht door kinderen worden uitgevoerd.

**2. Beschrijving van het gereedschap en leveringsomvang****2.1 Beschrijving van het gereedschap (fig. 1)**

- 1 Voorkant van de behuizing
- 2 Luchtuitlaat
- 3 Greep
- 4 Bedieningsveld
- 5 Luchtfilter
- 6 Luchtinlaatrooster
- 7 Condensereservoir
- 8 Netleiding

**2.2 Leveringsomvang**

- Open de verpakking en neem het toestel voorzichtig uit de verpakking.
- Verwijder het verpakkingsmateriaal alsmede verpakkings-/transportbeveiligingen (indien aanwezig).
- Controleer of de leveringsomvang compleet is.
- Controleer het toestel en de accessoires op transportschade.
- Bewaar de verpakking indien mogelijk tot het verloop van de garantieperiode.

**Gevaar!**

**Het toestel en het verpakkingsmateriaal zijn geen speelgoed voor kinderen! Kinderen mogen niet met plastic zakken, folies en kleine stukken spelen! Er bestaat inslik- en verstikkingsgevaar!**

- Luchtontvochtiger
- Originele handleiding

### 3. Reglementair gebruik

De luchtontvochtiger is alleen bedoeld voor de ontvochtiging van privé gebruikte ruimtes (bijv. voor woon-, slaap-, douche-, opberg-, was- of kelderruimtes).

#### Aanwijzing:

65% luchtvochtigheid is de bovenste grens voor de mens om zich nog wel te voelen. Als het voor de mens te warm is, is het watergehalte te hoog, met andere woorden de luchtvochtigheid is te hoog. Luchtvochtigheid heeft een bepaalde relatie tot de temperatuur. Over het algemeen gelden voor het welzijn 35 tot 65% relatieve luchtvochtigheid bij 21°C als ideaal.

Bij kamertemperaturen onder 10° C of een relatieve kamerluchtvochtigheid onder 40 % is het gebruik van het apparaat oneconomisch.

De machine mag slechts voor werkzaamheden worden gebruikt waarvoor ze bedoeld is. Elk ander verder gaand gebruik is niet reglementair. Voor daaruit voortvloeiende schade of verwondingen van welke aard dan ook is de gebruiker/bediener, niet de fabrikant, aansprakelijk.

Wij wijzen erop dat onze gereedschappen overeenkomstig hun bestemming niet geconstrueerd zijn voor commercieel, ambachtelijk of industrieel gebruik. Wij geven geen garantie indien het gereedschap in ambachtelijke of industriële bedrijven alsmede bij gelijk te stellen activiteiten wordt gebruikt.

### 4. Technische gegevens

Voeding:..... 220-240 V ~ 50 Hz  
 Nominale krachtontneming max.:..... 1,23 A  
 Aanloopstroom:..... 9 A  
 Krachtontneming max.:..... 245 W  
 Geluidsdruk niveau: ..... ≤ 47 dB(A)  
 Ontvochtigingscapaciteit:  
 ..... 0,42 ltr./h (bij ruimtetemperatuur 30°C en  
 ..... luchtvochtigheid 80%)  
 ..... 0,23 ltr./h (bij ruimtetemperatuur 27°C en  
 ..... luchtvochtigheid 60%)  
 Werkbereik vochtigheid:..... > 40 %  
 Werkbereik temperatuur:..... 5 – 35 °C  
 Luchtvolumestroom max.:..... 90 m³/h  
 Inhoud condensreservoir: ..... 2 ltr.  
 Koelmiddel:..... R134a  
 Broeikaspotentieel (GWP, kg CO2 eq.) ..... 1430  
 Hoeveelheid koelmiddel:..... 130 g  
 Afmetingen:..... 276 x 185 x 470 mm  
 Gewicht:..... 9,9 kg

### 5. Vóór inbedrijfstelling

Controleer of de gegevens vermeld op het kenplaatje overeenkomen met de gegevens van het stroomnet alvorens het gereedschap aan te sluiten.

#### Eigenschappen:

Na bereiken van de ingestelde luchtvochtigheid van de ruimte schakelen ventilator en compressor uit. Bij overschrijden van de ingestelde luchtvochtigheid van de ruimte schakelen ventilator en compressor weer in.

#### 5.1 Verklaring van het bedieningspaneel (fig. 2)

- 11 LED „Condensreservoir vol“ (Water full)
- 12 LED „Netspanning beschikbaar“ (Power)
- 13 LED „Luchtvochtigheidsinstelling“ (Settings)
- 14 LED „Tijdschakelklok“ (Timer)
- 15 LED „Ventilatorsnelheid laag“ (Low)
- 16 LED „Ventilatorsnelheid hoog“ (High)
- 17 LED – indicatieveld
  
- 21 Aan-/Uit-schakelaar (Power)
- 22 Schakelaar „Luchtvochtigheidsinstelling“ (Settings)
- 23 Schakelaar „Tijdschakelklokinstelling“ (Timer)
- 24 Schakelaar „Ventilatorsnelheid“



De volgende informatie verschijnt op het LED indicatieveld (pos. 17):

- Als het apparaat wordt gevoed met netspanning, dan wordt de aan de geïntegreerde voeler heersende luchtvochtigheid weergegeven in procent.
- Tijdens de instelling van de luchtvochtigheid wordt de ingestelde waarde weergegeven in procent.
- Tijdens de instelling van de tijdschakelklok wordt de ingestelde waarde weergegeven in uren.
- Als de aan de geïntegreerde voeler heersende luchtvochtigheid onder 35% ligt, dan wordt „35“ weergegeven.
- Als de aan de geïntegreerde voeler heersende luchtvochtigheid boven 95% ligt, dan wordt „95“ weergegeven.

Bij ingestelde functie branden de LEDs (pos. 11 – 16).

Het apparaat schakelt automatisch uit als het condensreservoir vol is. De mogelijkheid van een voortdurende condensafvoer is beschikbaar.

#### Werkingsprincipe

De luchtontvochtiger controleert de relatieve luchtvochtigheid van de aangevoerde lucht. De luchtvochtigheid condenseert langs de koelelementen en wordt naar de waterbak geleid. De droge lucht wordt langs de condensor lichtjes verwarmd teruggebracht naar de kamer. Voor het gebruik van het toestel is er een koelmiddelcompressor nodig.

#### Aanwijzing:

- De kamertemperatuur moet 5 tot 35°C en de kamerluchtvochtigheid 40 tot 95 % luchtvochtigheid bedragen. Buiten dit bereik zal de luchtontvochtiger niet werken.
- Ten einde een optimale luchtcirculatie te bereiken wordt het apparaat indien mogelijk best midden in de kamer opgesteld.
- Open ramen, deuren, vaak binnenkomen en verlaten van de kamer enz. zijn te vermijden.
- Het apparaat mag niet in zeer stof- of chloorhoudende omgevingen worden gebruikt.
- Het ontvochtigingsvermogen van het apparaat is afhankelijk van de ruimtelijke gesteldheid, de kamertemperatuur en van de relatieve kamerluchtvochtigheid.
- Is de condensaatbak niet naar behoren geïnstalleerd, werkt het apparaat niet.

- Ter voorkoming van hoge inschakelstromen is het apparaat voorzien van een beveiliging tegen herinschakelen die de compressor pas na een wachttijd van 3 minuten opnieuw inschakelt.

## 6. Bediening

Bij ingestelde functie branden de LEDs (pos. 11 – 16).

De luchtuitlaat gaat na inschakelen van het apparaat automatisch open.

1. Als het apparaat wordt gevoed met netspanning, dan brandt de LED „Power“ (fig. 2, pos. 12).
2. Om in te schakelen drukt u op de Aan/Uit-schakelaar (fig. 2, pos. 21).
3. **Ventilatorsnelheid**  
Door de schakelaar „Ventilatorsnelheid“ (fig. 2, pos. 24) in te drukken kunt u kiezen tussen lage en hoge ventilatorsnelheid.
4. **Gewenste luchtvochtigheid**  
Door de schakelaar „Luchtvochtigheidsinstelling“ (fig. 2, pos. 22) in te drukken kunt u in stappen van 5% de gewenste luchtvochtigheid instellen tussen 40% en 80%. Als de aan de geïntegreerde voeler heersende luchtvochtigheid ca. 2% daalt onder de gewenste luchtvochtigheid, dan stopt de compressor en even later ook de ventilator. Als de aan de geïntegreerde voeler heersende luchtvochtigheid ca. 2% stijgt boven de gewenste luchtvochtigheid, dan starten zowel ventilator als de compressor (3 minuten herinschakelbeveiliging) weer.
5. **Tijdschakelklok**  
Druk bij ingeschakeld apparaat de schakelaar voor „Tijdschakelklokinstelling“ (fig. 2, pos. 23) in om de gewenste bedrijfsduur (1 – 24 h) vast te leggen in stappen van 1h. Als de tijdschakelklok niet is ingeschakeld, dan loopt het apparaat voortdurend.
7. Druk op de Aan/Uit-schakelaar (fig. 2, pos. 21) om uit te schakelen.

## 7. Condensreservoir leegmaken

### Aanwijzingen:

- Als het condensreservoir (fig. 1, pos. 7) vol is, dan schakelt het apparaat automatisch uit. De LED „Condensreservoir vol“ brandt en gedurende enkele seconden weerklinkt een waarschuwingssignaal.
  - Als het condensreservoir (fig. 1, pos. 7) na lediging niet correct erin wordt gezet, dan blijft de LED „Condensreservoir vol“ verder branden.
  - Verwijder nooit de „Vlotter“ (fig. 3, pos. A) uit het condensreservoir, aangezien anders een automatische uitschakeling niet meer functioneert.
  - Als het condensreservoir is vervuild, dan kunt u dit met warm water wassen.
1. Trek het condensreservoir (fig. 1, pos. 7) voorzichtig eruit en maak het leeg.
  2. Na lediging schuift u het reservoir weer in het apparaat.

## 8. Gebruik met externe condensaatfloop (fig. 4)

### Aanwijzingen:

- Let op! Om waterschade te voorkomen dient u ervoor te zorgen dat het condenswater naar behoren kan aflopen.
  - Let op! Bij erg koud weer is het aan te bevelen maatregelen te nemen om het bevroren van het water in de afvoerslang te voorkomen.
  - Het condensaat wordt best naar een dieper gelegen afvoer geleid. Mocht een externe opvangbak (b.v. kuip enz.) worden gebruikt, moet het apparaat overeenkomstig hoger worden geplaatst.
  - De afloopslang moet met verval worden aangebracht, mag niet knikken en evenmin verstopt raken.
  - Mocht de afloopslang verstopt zijn geraakt loopt het condensaat vanuit de overloop naar de condensaatbak.
1. Verwijder het condensreservoir (7).
  2. Verwijder de rubberstop en deponeer hem op een veilige plaats omdat hij de aansluitstomp opnieuw in moet worden gedraaid zodra de externe condensaatfloop niet meer wordt gebruikt.
  3. Verbind de aansluitstomp met een passende

waterslang (C) met een inwendige diameter van 10mm.

4. Zet het condensreservoir (7) weer in het apparaat en leid de waterslang (C) uit het apparaat.

### Ontdooifunctie

Ten einde het bevroren van de koelelementen bij bedrijfstemperaturen onder 21°C te voorkomen is het apparaat voorzien van een ontdooifunctie. Hierbij wordt de compressor uitgeschakeld, de ventilatormotor blijft draaien.

Tijdens deze fase wordt de ontvochtigingsfunctie voor enkele minuten onderbroken.

Gelieve het werkgebied van het apparaat in acht te nemen (zie Technische gegevens).

Het apparaat is uitgerust met een compressorbeveiliging, waardoor het apparaat bij temperaturen boven 35° C en onder 5°C alsmede bij een verhoogde stroomopname automatisch wordt uitgeschakeld.

## 9. Reiniging, onderhoud en bestellen van wisselstukken

### Voor alle onderhoudswerkzaamheden zeker de netstekker uit het stopcontact trekken!

- Gebruik enkel een zachte doek voor het schoonmaken van de behuizing.
- Gebruik geen agressieve chemicaliën, wasmiddelen, chemisch behandelde schoonmaakdoeken of oplosmiddelen. Deze zouden de behuizing kunnen beschadigen.

### Schoonmaken van de luchtfilter (om de 2 weken)

- Verwijder het luchtfilter (fig. 6, pos. 5)
- Gebruik een stofzuiger.
- Is de filter erg vuil, wast u hem best met warm water (max. 40°C) uit. Laat hem vervolgens goed drogen. Stel de filter niet aan de zon of aan andere warmtebronnen bloot. Nooit een vochtige filter in het apparaat installeren.

### Onderhoud

- Binnen in het toestel zijn er geen andere te onderhouden onderdelen.

**Opbergen**

Als u de luchtontvochtiger vrij lang niet gebruikt, dient u op het volgende te letten :

- Schakel het toestel uit, trek de netstekker uit het stopcontact en rol de netkabel op.
- Maak de watertank leeg en droog hem zorgvuldig.
- Maak het ventilatierooster en de stoffilter schoon, dek het apparaat af en berg het op een droge stofvrije plaats.

**Bestellen van wisselstukken:**

Gelieve bij het bestellen van wisselstukken volgende gegevens te vermelden:

- Type van het toestel
- Artikelnummer van het toestel
- Ident-nummer van het toestel
- Wisselstuknummer van het benodigd stuk

Actuele prijzen en info vindt u terug onder [www.isc-gmbh.info](http://www.isc-gmbh.info)

- **Het toestel levert blijkbaar slechts zeer weinig vermogen op:**

- Staan te veel deuren en ramen open?
- Wordt in de kamer door iets te veel luchtvochtigheid geproduceerd?

- **Het toestel is zeer luid :**

- Staat het toestel niet vast of staat het schuin zodat het vibreert ?
- Is de vloer oneffen ?

**LET OP! Probeer nooit het apparaat zelf te herstellen. Wendt u zich daarvoor tot de klantenservice.**

**10. Opbergen**

Bewaar het toestel en de accessoires op een donkere, droge en vorstvrije plaats die voor kinderen ontoegankelijk is. De optimale opbergtemperatuur ligt tussen 5° C en 30° C. Bewaar het elektrische gereedschap in de originele verpakking.

**11. Informatie over het verhelpen van fouten**

- **Het toestel start niet :**
  - Controleer of de netstekker volledig ingestoken is.
  - Is de stroom misschien uitgevallen ?
  - Gaat het rode lampje van de waterpeilverklikker branden ? Indien ja, is de tank vol en moet eerst geleegd worden of de tank is niet naar behoren geïnstalleerd.
  - Ligt de ruimtelijke gesteldheid binnen het werkgebied (zie Technische gegevens)?
- **Het toestel levert blijkbaar geen vermogen op:**
  - Is de filter vervuild?
  - Is de luchttoevoer of de uitlaatlucht geblokkeerd?
  - Is de luchtvochtigheid in de ruimte reeds zeer laag?



Enkel voor EU-landen

Elektrisch gereedschap hoort niet bij het huisvuil thuis!

Volgens de Europese richtlijn 2012/19/EG op afgedankte elektrische en elektronische toestellen en omzetting in nationaal recht dienen afgedankte elektrische gereedschappen afzonderlijk te worden verzameld en milieuvriendelijk te worden gerecycleerd.

Recyclagealternatief i.p.v. het toestel terug te sturen:

De eigenaar van het elektrische toestel is alternatief verplicht, i.p.v. het toestel terug te sturen, mede te werken bij de behoorlijke recyclage in geval hij zich van het eigendom ontdoet. Het afgedankte toestel kan hiervoor ook bij een verzamelplaats worden afgegeven die voor een verwijdering als bedoeld in de wetgeving in zake recyclage en afvalverwerking zorgt. Hieronder vallen niet bij de afgedankte toestellen gevoegde accessoires en hulpmiddelen zonder elektrische componenten.

Nadruk of andere reproductie van documentatie en geleidepapieren van de producten, geheel of gedeeltelijk, enkel toegestaan mits uitdrukkelijke toestemming van iSC GmbH.

Technische wijzigingen voorbehouden

## Garantiebewijs

Geachte klant,  
onze producten worden onderworpen aan een strenge kwaliteitscontrole. Mocht dit apparaat echter ooit niet naar behoren functioneren, spijt dit ons ten zeerste en vragen u zich te wenden tot onze servicedienst onder het adres vermeld op dit garantiebewijs. Wij staan ook graag telefonisch tot uw dienst via het vermelde servicetelefoonnummer. Voor eisen in verband met het recht garantie geldt het volgende:

1. Deze garantievoorwaarden zijn uitsluitend gericht aan de gebruikers, d.w.z. natuurlijke personen die dit product niet in het kader van hun ambachtelijke noch van een andere zelfstandige activiteit willen gebruiken. Deze garantievoorwaarden regelen aanvullende garantieprestaties, die de hieronder genoemde fabrikant kopers van zijn nieuwe apparaten toezegt in aanvulling tot de wettelijke garantie. Uw wettelijke garantieclaims blijven onaangetast door deze garantie. Onze garantieprestatie is voor u gratis.
2. De garantieprestatie geldt uitsluitend voor gebreken aan een door u aangekocht nieuw apparaat van de hieronder genoemde fabrikant die aantoonbaar berusten op een materiaal- of productiefout, en is naar onze keuze beperkt tot het verhelpen van zulke gebreken aan het apparaat of de vervanging ervan.  
Wij wijzen erop dat onze apparaten overeenkomstig hun bestemming niet ontworpen zijn voor commercieel, ambachtelijk of industrieel gebruik. Van een garantiecontract is derhalve geen sprake, als het apparaat binnen de garantieperiode in commerciële, ambachtelijke of industriële bedrijven werd ingezet of aan een daarmee gelijk te stellen belasting werd blootgesteld.
3. Van onze garantie zijn uitgesloten:
  - Schade aan het apparaat als gevolg van niet-inachtneming van de montagehandleiding of op grond van ondeskundige installatie, als gevolg van niet-inachtneming van de gebruiksaanwijzing (zoals bijv. door aansluiting aan een verkeerde netspanning of stroomsoort) of niet-inachtneming van de onderhouds- en veiligheidsvoorschriften, door blootstelling van het apparaat aan abnormale omgevingsvoorwaarden of door nalatig onderhoud en verzorging.
  - Schade aan het apparaat als gevolg van misbruik of ondeskundige toepassingen (zoals bijv. overbelasting van het apparaat of de inzet van niet toegelaten gereedschappen of toebehoren), binnendringen van vreemde voorwerpen in het apparaat (zoals bijv. zand, stenen of stof, transportschade), gebruik van geweld of als gevolg van externe invloeden (zoals bijv. schade door vallen).
  - Schade aan het apparaat of aan delen van het apparaat die valt te herleiden tot slijtage als gevolg van gebruik, en als gevolg van normale of andere natuurlijke slijtage.
4. De garantieperiode bedraagt 24 maanden en gaat in op de datum van aankoop van het apparaat. Garantieclaims dienen voor het verloop van de garantieperiode binnen de twee weken na het vaststellen van het defect geldend te worden gemaakt. Het indienen van garantieclaims na verloop van de garantieperiode is uitgesloten. De herstelling of vervanging van het apparaat leidt niet tot een verlenging van de garantieperiode noch wordt door deze prestatie een nieuwe garantieperiode voor het apparaat of voor eventueel ingebouwde wisselstukken op gang gebracht. Dit geldt ook bij het ter plaatse uitvoeren van een serviceactiviteit.
5. Gelieve om een garantieclaim in te dienen het defecte apparaat aan te melden onder: [www.isc-gmbh.info](http://www.isc-gmbh.info). Houd het aankoopbewijs of een ander bewijs van uw aankoop van het nieuwe apparaat bij de hand. Apparaten die zonder bijhorende bewijzen of zonder typeplaatje worden teruggestuurd, worden op grond van de ontbrekende mogelijkheid om het apparaat toe te kennen uitgesloten van de garantieprestatie. Valt het defect van het apparaat binnen onze garantieprestatie, dan bezorgen wij u per omgaande een gerepareerd of nieuw apparaat terug.

Uiteraard staan wij ook tot u dienst om, mits betaling van de kosten, defecten van het apparaat te verhelpen die buiten de garantieomvang vallen. Te dien einde stuurt u het apparaat aan ons serviceadres op.

Voor slijtstukken, verbruiksmateriaal en ontbrekende onderdelen wordt verwezen naar de beperkingen van deze garantie conform de service-informatie van deze handleiding.

**Peligro!**

Al usar aparatos es preciso tener en cuenta una serie de medidas de seguridad para evitar lesiones o daños. Por este motivo, es preciso leer atentamente este manual de instrucciones/advertencias de seguridad. Guardar esta información cuidadosamente para poder consultarla en cualquier momento. En caso de entregar el aparato a terceras personas, será preciso entregarles, asimismo, el manual de instrucciones/advertencias de seguridad. No nos hacemos responsables de accidentes o daños provocados por no tener en cuenta este manual y las instrucciones de seguridad.

**1. Instrucciones de seguridad****Peligro!**

**Lea todas las instrucciones de seguridad e indicaciones.** El incumplimiento de dichas instrucciones e indicaciones puede provocar descargas, incendios y/o daños graves. **Guarde todas las instrucciones de seguridad e indicaciones para posibles consultas posteriores.**

- El deshumidificador debe estar siempre en posición vertical.
- Tras transportar o inclinar el aparato, esperar al menos 1 hora antes de volver a enchufarlo.
- El aparato debe disponer de un espacio libre de 0,5 m hacia arriba y atrás para poder absorber suficiente aire.
- Mantener alejado del orificio de entrada y salida del aire cualquier tipo de materia extraña.
- Mantener el aparato alejado de calefactores u otros aparatos generadores de calor.
- No salpique ni deje caer nunca agua en el aparato.
- No tire nunca del enchufe para conectar o desconectar el aparato.
- Para ello, utilice siempre el interruptor del panel de mando.
- Antes de mover el aparato de sitio, desconectarlo por medio del interruptor, desenchufarlo y vaciar el recipiente de agua condensada.
- Limpie el filtro del aire antes de que llegue a estar demasiado sucio. El aparato funciona mejor si el filtro está limpio.
- No utilizar sustancia a pulverizar u otros productos de limpieza inflamables en el aparato.
- Si se producen averías en el aparato desconectarlo, desenchufarlo y consulte a la persona de contacto en el servicio de asistencia

técnica.

- Para evitar cualquier peligro, dejar que el fabricante o su servicio de asistencia técnica o una persona cualificada se encargue de cambiar el cable cuando esté dañado.

Este aparato podrá ser utilizado por niños a partir de 8 años y personas cuyas capacidades estén limitadas física, sensorial o psíquicamente, o que no dispongan de la experiencia y/o los conocimientos necesarios siempre y cuando estén vigiladas o hayan recibido formación o instrucciones sobre el funcionamiento seguro del aparato y de los posibles peligros. Está prohibido que los niños jueguen con el aparato. Los niños no podrán realizar los trabajos de limpieza y mantenimiento a no ser que estén vigilados por un adulto.

**2. Descripción del aparato y volumen de entrega****2.1 Descripción del aparato (fig. 1)**

- 1 Parte delantera de la carcasa
- 2 Salida de aire
- 3 Empuñadura
- 4 Panel de mando
- 5 Filtro de aire
- 6 Rejilla de entrada de aire
- 7 Recipiente de agua condensada
- 8 Cable de red

**2.2 Volumen de entrega**

- Abrir el embalaje y extraer cuidadosamente el aparato.
- Retirar el material de embalaje, así como los dispositivos de seguridad del embalaje y para el transporte (si existen).
- Comprobar que el volumen de entrega esté completo.
- Comprobar que el aparato y los accesorios no presenten daños ocasionados durante el transporte.
- Si es posible, almacenar el embalaje hasta que transcurra el periodo de garantía.

**Peligro!**

**¡El aparato y el material de embalaje no son un juguete! ¡No permitir que los niños jueguen con bolsas de plástico, láminas y piezas pequeñas! ¡Riesgo de ingestión y asfixia!**

- Deshumidificador
- Manual de instrucciones original

### 3. Uso adecuado

El deshumidificador está indicado exclusivamente para deshumidificar espacios privados (p. ej. salas de estar, dormitorios, cuartos de baño, despensas, lavabos y sótanos).

#### Advertencia:

65% de humedad ambiental es el límite para que el ambiente resulte agradable para las personas. Cuando alguien siente un calor excesivo significa que el contenido de agua es demasiado alto, es decir, hay demasiada humedad. La humedad ambiental tiene una relación determinada con la temperatura. Generalmente resulta ideal mantener una humedad del aire relativa de entre el 35% y el 65% a 21°C.

El uso del aparato no resulta rentable cuando la temperatura ambiental es inferior a 10°C y la humedad ambiental relativa es inferior al 40%.

Utilizar la máquina sólo en los casos que se indican explícitamente como de uso adecuado. Cualquier otro uso no será adecuado. En caso de uso inadecuado, el fabricante no se hace responsable de daños o lesiones de cualquier tipo; el responsable es el usuario u operario de la máquina.

Tener en consideración que nuestro aparato no está indicado para un uso comercial, industrial o en taller. No asumiremos ningún tipo de garantía cuando se utilice el aparato en zonas industriales, comerciales o talleres, así como actividades similares.

### 4. Características técnicas

Alimentación de tensión:..... 220-240 V ~ 50 Hz  
 Consumo nominal máx.: ..... 1,23 A  
 Corriente de arranque:..... 9 A  
 Consumo máx.:..... 245 W  
 Nivel de presión acústica: ..... ≤ 47 dB(A)  
 Potencia de deshumidificación:  
 .....0,42 l/h (en temperatura ambiental de 30°C y  
 ..... humedad ambiental del 80 %)  
 .....0,23 l/h (en temperatura ambiental de 27°C y  
 ..... humedad ambiental del 60 %)  
 Humedad zona de trabajo:..... > 40 %  
 Temperatura zona de trabajo: ..... 5 – 35 °C  
 Flujo volumétrico aire máx.: ..... 90 m³/h  
 Volumen recipiente agua condensada: ..... 2 l  
 Refrigerante: ..... R134a  
 Potencial efecto invernadero (GWP, kg equiv.  
 CO2) ..... 1430  
 Cantidad de refrigerante: ..... 130 g  
 Dimensiones del aparato: .... 276 x 185 x 470 mm  
 Peso del aparato: ..... 9,9 kg

### 5. Antes de la puesta en marcha

Antes de conectar la máquina, asegurarse de que los datos de la placa de identificación coincidan con los datos de la red eléctrica.

#### Propiedades:

Una vez alcanzada la humedad ambiental ajustada, el ventilador y compresor se apagan. Cuando se supera la humedad ambiental ajustada, el ventilador y el compresor se vuelven a encender.

#### 5.1 Explicación del panel de mando (fig. 2)

- 11 LED „recipiente del condensador lleno“ (Water full)
- 12 LED „tensión de red“ (Power)
- 13 LED „ajuste de la humedad ambiental“ (Settings)
- 14 LED „temporizador“ (Timer)
- 15 LED „velocidad de ventilador baja“ (Low)
- 16 LED „velocidad de ventilador alta“ (High)
- 17 Campo de indicación LED
  
- 21 Interruptor ON/OFF (Power)
- 22 Interruptor „ajuste de la humedad ambiental“ (Settings)
- 23 Interruptor „temporizador“ (Timer)
- 24 Interruptor „velocidad de ventilador“

La siguiente información aparece en el campo de indicación LED (pos. 17):

- Si el aparato está alimentado de tensión de red, en el sensor integrado se mostrará en % la humedad ambiental.
- Mientras se ajuste la humedad ambiental, el valor ajustado se mostrará en %.
- Mientras se ajuste el temporizador, el valor ajustado se mostrará en horas.
- Si la humedad en el sensor integrado es inferior al 35 %, se muestra „35“.
- Si la humedad en el sensor integrado es superior al 95 %, se muestra „95“.

Cuando la función esté ajustada se iluminan los LED (pos. 11 - 16).

El aparato se desconecta automáticamente cuando el recipiente de agua condensada está lleno. Existe la posibilidad de evacuar continuamente el agua condensada.

#### Principio de funcionamiento

El deshumidificador controla la humedad relativa del aire suministrado. La humedad del aire se condensa en los elementos de enfriamiento y se conduce al recipiente de agua. El aire seco se calienta un poco en el licuefactor y se devuelve a la habitación. Para el funcionamiento se requiere un compresor de refrigerante.

#### Advertencia:

- La temperatura ambiental debe oscilar entre 5 °C y 35 °C y la humedad ambiental entre el 40% y el 95 %. Fuera de este margen no funciona el deshumidificador.
- Para conseguir que el aire circule de forma óptima lo ideal es colocar el aparato en el centro de la sala.
- Es preciso evitar mantener las ventanas y puertas abiertas, así como entrar y salir frecuentemente de la sala.
- No utilizar el aparato en entornos con alto contenido de polvo o cloro.
- La potencia de deshumidificación del aparato depende de las características de la sala, la temperatura ambiental, así como la humedad ambiental relativa.
- El aparato no funcionará cuando el recipiente de agua condensada no esté bien colocado.
- Para evitar elevadas corrientes de arranque, el aparato está provisto de una protección contra reconexión que vuelve a conectar el compresor después de un tiempo de espera de 3 minutos.

## 6. Manejo

**Cuando la función esté ajustada se iluminan los LED (pos. 11 - 16).**

1. Si el aparato está alimentado de tensión de red, se enciende el LED „Power“ (fig. 2/pos. 12).
2. Para encenderlo, pulsar el interruptor ON/OFF (fig. 2/pos. 21).
3. **Velocidad del ventilador**  
Si se pulsa el interruptor „velocidad del ventilador“ (fig. 2/pos. 24), podrá elegir entre una velocidad más baja y otra más alta.
4. **Humedad ambiental teórica**  
Si se pulsa el interruptor „ajuste de la humedad ambiental“ (fig. 2/pos. 22) se puede ajustar la humedad ambiental teórica en pasos de 5 % entre 40 % y 80 %. Si la humedad ambiental en el sensor integrado queda aprox. 2 % por debajo de la humedad ambiental teórica, se para primero el compresor y un poco después también el ventilador. Si la humedad ambiental en el sensor integrado supera en aprox. 2 % la humedad ambiental teórica, se vuelven a poner en marcha tanto el ventilador como el compresor (con una protección contra reconexión de 3 minutos).
5. **Temporizador**  
Estando el aparato encendido, pulsar el interruptor „ajuste del temporizador“ (fig. 2/pos. 23) para definir la duración de servicio deseada (1 - 24 h) en pasos de 1 h. Cuando el temporizador no está activado, el aparato funciona sin interrupción.
6. Para apagarlo, pulsar el interruptor ON/OFF (fig. 2/pos. 21).

## 7. Cómo vaciar el recipiente de agua condensada

#### Instrucciones:

- Cuando el recipiente de agua condensada (fig. 1/pos. 7) está lleno, el aparato se desconecta de forma automática. El LED „Recipiente de agua condensada lleno“ parpadea y se emite una señal de aviso durante algunos segundos.



- Si después de vaciar el recipiente de agua condensada (fig. 1/pos. 7), este no se coloca correctamente, sigue encendido el LED „Recipiente de agua condensada lleno“.
  - No quitar nunca el „Flotador“ (fig. 3/pos. A) del recipiente de agua condensada, puesto que de lo contrario dejará de funcionar la desconexión automática.
  - Si el recipiente de agua condensada está sucio, se podrá limpiar con agua caliente.
1. Sacar con cuidado el recipiente (fig. 1/pos. 7) y vaciarlo.
  2. Después de vaciarlo, volver a introducirlo en el aparato.

## 8. Servicio con evacuación de agua externa (fig. 4-5)

### Instrucciones:

- Atención: Para evitar daños ocasionados por el agua, asegurar que la evacuación de agua condensada se haga correctamente.
  - Atención: Si hace mucho frío es preciso tomar medidas para evitar que se congele el agua en la manguera de evacuación.
  - Preferentemente se deberá evacuar el agua condensada a un desagüe que se encuentre más abajo. Si se utiliza un recipiente de recogida externo (p. ej., barreño) colocar el aparato más arriba.
  - La manguera se debe inclinar hacia abajo, no se puede ni doblar ni existir peligro de que se atasque.
  - Si se atasca la manguera el líquido vuelve al recipiente de agua condensada.
1. Retirar el recipiente de agua condensada (7).
  2. Retirar el tapón de goma y dejarlo en un lugar seguro puesto que cuando se deje de utilizar la evacuación externa de agua condensada se deberá volver a introducir en el racor de empalme.
  3. Conectar el racor de empalme a un tubo de agua (C) con un diámetro interior de 10 mm.
  4. Volver a introducir el recipiente de agua condensada (7) en el aparato y sacar el tubo de agua (C) del aparato.

### Función de descongelación

Para evitar que se hielen los elementos de refrigeración en caso de que las temperaturas de funcionamiento sean inferiores a los 21°C, el aparato

está provisto de una función de descongelación. Durante dicha función, el compresor se desconecta y el motor del ventilador sigue en marcha.

Durante esta fase se interrumpe el modo de deshumidificación durante unos minutos. Tener siempre en cuenta el margen de trabajo del aparato (véanse características técnicas)

El aparato está provisto de una protección del compresor que desconecta automáticamente el aparato cuando las temperaturas superan los 35 °C o sean inferiores a 5°C, así como en caso de un aumento en el consumo de corriente.

## 9. Mantenimiento, limpieza y pedido de piezas de repuesto

**Antes de realizar cualquier trabajo de mantenimiento y cuidado, es preciso desenchufar el aparato.**

- Utilice sólo un paño suave para limpiar la caja.
- No utilice productos químicos o detergentes agresivos, ni tampoco disolventes o paños empapados en un producto químico. Estos podrían dañar la caja.

### Limpieza del filtro de aire (cada 2 semanas)

- Retirar el filtro de aire (fig. 6/pos. 5).
- Utilizar un aspirador.
- Si el filtro está muy sucio, limpiarlo con agua templada (máx. 40°C). Seguidamente, dejarlo secar bien. No exponer el filtro al sol ni a otras fuentes de calor. No introducir nunca un filtro húmedo en el aparato.

### Mantenimiento

- No es preciso realizar el mantenimiento de otras piezas en el interior del aparato.

### A la hora de guardarlo

Si no se va a utilizar el deshumidificador durante un largo periodo de tiempo, es preciso tener en cuenta las advertencias siguientes:

- Desconecte el aparato, desenchúfelo y enrolle el cable.
- Vacíe el depósito de agua y séquelo cuidadosamente.
- Limpie la rejilla de ventilación y el filtro de polvo, cubra el aparato y guárdelo en un lugar seco y sin polvo.

**Pedido de piezas de recambio:**

Al solicitar recambios se indicarán los datos siguientes:

- Tipo de aparato
- No. de artículo del aparato
- No. de identidad del aparato
- No. del recambio de la pieza necesitada.

Encontrará los precios y la información actual en [www.isc-gmbh.info](http://www.isc-gmbh.info)

**¡Atención! Está terminantemente prohibido intentar uno mismo reparar el aparato. Es preciso ponerse en contacto con el servicio de asistencia técnica.**

**10. Almacenamiento**

Guardar el aparato y sus accesorios en un lugar oscuro, seco, protegido de las heladas e inaccesible para los niños. La temperatura de almacenamiento óptima se encuentra entre los 5 y 30 °C. Guardar la herramienta eléctrica en su embalaje original.

**11. Indicaciones para la eliminación de fallos**

- **El aparato no se pone en marcha:**
  - Compruebe que el enchufe está totalmente introducido.
  - ¿Puede ser que se haya producido un corte de corriente?
  - ¿Se ilumina la luz roja del indicador del nivel de agua? En caso afirmativo, el depósito está lleno y deberá vaciarlo, o el depósito no está bien colocado.
  - ¿Se mantienen las condiciones ambientales dentro de la zona de trabajo (ver características técnicas)?
- **Parece que el aparato no tiene potencia:**
  - ¿Está sucio el filtro?
  - ¿Está bloqueado el conducto de entrada o de salida del aire?
  - ¿La humedad de la habitación es ya muy baja?
- **Parece que el aparato rinde poco:**
  - ¿Hay alguna puerta o ventana abierta?
  - ¿Hay algo en la sala que genere demasiada humedad ambiental?
- **El aparato hace demasiado ruido:**
  - ¿No está el aparato estable o está inclinado y por eso vibra?
  - ¿Está apoyado sobre una superficie irregular?



Sólo para países miembros de la UE

No tirar herramientas eléctricas en la basura casera.

Según la directiva europea 2012/19/CE sobre aparatos usados electrónicos y eléctricos y su aplicación en el derecho nacional, dichos aparatos deberán recojerse por separado y eliminarse de modo ecológico para facilitar su posterior reciclaje.

Alternativa de reciclaje en caso de devolución:

El propietario del aparato eléctrico, en caso de no optar por su devolución, está obligado a reciclar adecuadamente dicho aparato eléctrico. Para ello, también se puede entregar el aparato usado a un centro de reciclaje que trate la eliminación de residuos respetando la legislación nacional sobre residuos y su reciclaje. Esto no afecta a los medios auxiliares ni a los accesorios sin componentes eléctricos que acompañan a los aparatos usados.

Sólo está permitido copiar la documentación y documentos anexos del producto, o extractos de los mismos, con autorización expresa de iSC GmbH.

Nos reservamos el derecho a realizar modificaciones técnicas

## Certificado de garantía

Estimado cliente:

Nuestros productos están sometidos a un estricto control de calidad. No obstante, lamentaríamos que este aparato dejara de funcionar correctamente, en tal caso, le rogamos que se dirija a nuestro servicio de atención al cliente en la dirección indicada en la parte inferior de la presente tarjeta de garantía. Con mucho gusto le atenderemos también telefónicamente en el número de servicio indicado a continuación. Para hacer válido el derecho de garantía, proceda de la siguiente forma:

1. Estas condiciones de garantía van dirigidas exclusivamente a los consumidores, es decir, personas naturales que no desean emplear este producto en el marco de su actividad comercial ni autónoma. Estas condiciones de garantía regulan prestaciones adicionales de garantía que el fabricante abajo mencionado se compromete a otorgar, de manera adicional a la garantía legal, a los compradores de sus nuevos aparatos. Las prestaciones de garantía que le corresponden conforme a ley no se ven afectadas por la presente. Nuestra prestación de garantía es gratuita para usted.
2. La garantía se extiende exclusivamente a defectos en un aparato nuevo adquirido por usted del fabricante abajo mencionado, ocasionados por fallos de material o de producción, y está limitada, según nuestra elección, a la reparación de los defectos o al cambio del aparato.  
Es preciso tener en consideración que nuestro aparato no está indicado para un uso comercial, industrial o en taller. Por lo tanto, no procederá un contrato de garantía cuando se utilice el aparato dentro del periodo de garantía en zonas industriales, comerciales o talleres, así como actividades similares.
3. Nuestra garantía no cubre:
  - Daños en el aparato ocasionados por la no observancia de las instrucciones de montaje o por una instalación no profesional, no observancia de las instrucciones de uso (como, p. ej., conexión a una tensión de red o corriente no indicada) o la no observancia de las disposiciones de mantenimiento y seguridad o por la exposición del aparato a condiciones anormales del entorno o por la falta de cuidado o mantenimiento.
  - Daños en el aparato ocasionados por aplicaciones impropias o indebidas (como, p. ej., sobrecarga del aparato o uso de herramientas o accesorios no homologados), introducción de cuerpos extraños en el aparato (como, p. ej., arena, piedras o polvo, daños producidos por el transporte), uso violento o influencias externa (como, p. ej., daños por caídas).
  - Daños en el aparato o en piezas del aparato provocados por el desgaste natural, habitual o producido por el uso.
4. El periodo de garantía es de 24 meses y comienza en la fecha de la compra del aparato. El derecho de garantía debe hacerse válido, antes de finalizado el plazo de garantía, dentro de un periodo de dos semanas una vez detectado el defecto. El derecho de garantía vence una vez transcurrido el plazo de garantía. La reparación o cambio del aparato no conllevará ni una prolongación del plazo de garantía ni un nuevo plazo de garantía ni para el aparato ni para las piezas de repuesto montadas. Esto también se aplica en el caso de un servicio in situ.
5. Para hacer efectivo su derecho a garantía, registre su aparato defectuoso en: [www.isc-gmbh.info](http://www.isc-gmbh.info). Tenga a mano el recibo de compra o cualquier otro comprobante que acredite la compra del aparato nuevo. La garantía no cubre aquellos aparatos que se envíen sin el comprobante pertinente o sin la placa de identificación puesto que resulta difícil clasificarlos del modo correspondiente. Si nuestra prestación de garantía incluye el defecto aparecido en el aparato, recibirá de inmediato un aparato reparado o nuevo de vuelta.

Naturalmente, también solucionaremos los defectos del aparato que no se encuentren comprendidos o ya no se encuentren comprendidos en la garantía, en este caso contra reembolso de los costes. Para ello, envíe el aparato a nuestra dirección de servicio técnico.

Para piezas de desgaste, de repuesto y falta de piezas nos remitimos a las limitaciones de esta garantía conforme a la información de servicio de este manual de instrucciones.

**Perigo!**

Ao utilizar ferramentas, devem ser respeitadas algumas medidas de segurança para prevenir ferimentos e danos. Por conseguinte, leia atentamente este manual de instruções / estas instruções de segurança. Guarde-o num local seguro, para que o possa consultar sempre que necessário. Caso passe o aparelho a outras pessoas, entregue também este manual de instruções / estas instruções de segurança. Não nos responsabilizamos pelos acidentes ou danos causados pela não observância deste manual e das instruções de segurança.

**1. Instruções de segurança****Perigo!**

**Leia todas as instruções de segurança e indicações.** O incumprimento das instruções de segurança e indicações pode provocar choques eléctricos, incêndios e/ou ferimentos graves.

**Guarde todas as instruções de segurança e indicações para mais tarde consultar.**

- O aparelho desumidificador deve manter-se sempre na vertical.
- Depois de transportado ou inclinado, o aparelho não deverá ser ligado à tomada, pelo menos, durante 1 hora.
- Para poder admitir ar suficiente, o aparelho tem de ter uma distância de aprox. 0,5 m da parede e do teto.
- Mantenha todos os corpos estranhos afastados da entrada e saída de ar.
- Mantenha o aparelho afastado de aquecedores ou outros dispositivos que produzam calor.
- Nunca verta nem pulverize água sobre o aparelho.
- Nunca utilize a ficha de alimentação para ligar ou desligar o aparelho.
- Use sempre o interruptor do painel de comando.
- Antes de deslocar o aparelho, desligue-o com o interruptor para ligar/desligar, puxe a ficha de alimentação e esvazie o reservatório de condensação.
- Limpe o filtro de ar antes de ficar demasiado sujo. O aparelho alcança o seu melhor nível de rendimento, se o filtro estiver limpo.
- Não aplique produtos de pulverização ou outros produtos de limpeza inflamáveis no aparelho.

- Se este avariar, desligue-o, puxe a ficha de alimentação e contacte o serviço de assistência técnica.
- Se o cabo eléctrico for danificado e para assegurar um funcionamento seguro, é necessário que ele seja substituído pelo fabricante ou pelo seu serviço de assistência técnica ou por uma pessoa com qualificação equivalente.

Este aparelho pode ser usado por crianças a partir dos 8 anos de idade, assim como por pessoas com capacidades físicas, sensoriais ou mentais reduzidas ou sem experiência nem conhecimentos, desde que mantidas sob vigilância ou instruídas relativamente à utilização segura do aparelho e conscientes dos perigos inerentes. As crianças não podem brincar com o aparelho. A limpeza e manutenção não podem ser efectuadas por crianças sem vigilância.

**2. Descrição do aparelho e material a fornecer****2.1 Descrição do aparelho (figura 1)**

- 1 Parte da frente da carcaça
- 2 Saída de ar
- 3 Pega
- 4 Pannel de comando
- 5 Filtro de ar
- 6 Grelha de admissão de ar
- 7 Reservatório de condensação
- 8 Cabo eléctrico

**2.2 Material a fornecer**

- Abra a embalagem e retire cuidadosamente o aparelho.
- Remova o material da embalagem, assim como os dispositivos de segurança da embalagem e de transporte (caso existam).
- Verifique se o material a fornecer está completo
- Verifique se o aparelho e as peças acessórias apresentam danos de transporte.
- Se possível, guarde a embalagem até ao termo do período de garantia.

**Perigo!**

**O aparelho e o material da embalagem não são brinquedos! As crianças não devem brincar com sacos de plástico, películas ou peças de pequena dimensão! Existe o perigo de deglutição e asfixia!**

- Desumidificador
- Manual de instruções original

### 3. Utilização adequada

O desumidificador destina-se apenas à desumidificação de espaços privados (p. ex. para salas, quartos, casas-de-banho, espaços de armazenamento, lavandarias ou caves).

#### Nota:

O bem-estar das pessoas não é comportável com uma humidade do ar superior a 65%. A sensação de calor excessivo resulta do excesso do teor de água, ou seja, a humidade do ar é demasiado elevada. Existe uma relação específica entre a humidade do ar e a temperatura. Por norma, a humidade relativa do ar ideal para o bem-estar está compreendida entre 35 e 65% a uma temperatura de 21°C.

Para temperaturas ambiente abaixo dos 10°C ou para uma humidade relativa do ar abaixo dos 40%, a utilização do aparelho deixa de ser rentável.

A máquina só pode ser utilizada para os fins a que se destina. Qualquer outro tipo de utilização é considerado inadequado. Os danos ou ferimentos de qualquer tipo daí resultantes são da responsabilidade do utilizador/operador e não do fabricante.

Chamamos a atenção para o facto de os nossos aparelhos não terem sido concebidos para uso comercial, artesanal ou industrial. Não assumimos qualquer responsabilidade se o aparelho for utilizado no comércio, artesanato ou indústria ou em actividades equiparáveis.

### 4. Dados técnicos

Alimentação de tensão: ..... 220-240 V ~ 50 Hz  
 Consumo máx. de corrente nominal:..... 1,23 A  
 Corrente de arranque:..... 9 A  
 Potência máx. absorvida:..... 245 W  
 Nível de pressão acústica: ..... ≤ 47 dB(A)  
 Capacidade de desumidificação:  
 0,42 l/h (a uma temperatura ambiente de 30 °C e ..... uma humidade do ar de 80%)  
 0,23 l/h (a uma temperatura ambiente de 27 °C e ..... uma humidade do ar de 60%)  
 Humidade na área de trabalho:..... > 40%  
 Temperatura da área de trabalho: ..... 5 – 35 °C  
 Corrente máx. de volume de ar: ..... 90 m³/h  
 Volume do reservatório de condensação: ..... 2 l  
 Agente de refrigeração:..... R134a  
 Potencial de aquecimento global .....  
 (GWP, kg CO2 eq.)..... 1430  
 Quantidade de agente de refrigeração:..... 130 g  
 Dimensões do aparelho:..... 276 x 185 x 470 mm  
 Peso do aparelho:..... 9,9 kg

### 5. Antes da colocação em funcionamento

Antes de ligar a máquina, certifique-se de que os dados constantes da placa de características correspondem aos dados de rede.

#### Propriedades:

Depois de atingir a humidade do ar ajustada, o ventilador e o compressor desligam-se. Se a humidade do ar ajustada for excedida, o ventilador e o compressor voltam a ligar-se.

#### 5.1 Explicação do painel de comando (fig. 2)

- 11 LED „reservatório de condensação cheio“ (Water full)
- 12 LED „tensão de rede existente“ (Power)
- 13 LED „ajuste da humidade do ar“ (Settings)
- 14 LED „temporizador“ (Timer)
- 15 LED „velocidade do ventilador baixa“ (Low)
- 16 LED „velocidade do ventilador alta“ (High)
- 17 LED – Visor
  
- 21 Botão para ligar/desligar (Power)
- 22 Botão „ajuste da humidade do ar“ (Settings)
- 23 Botão „ajuste do temporizador“ (Timer)
- 24 Botão „velocidade do ventilador“

As seguintes informações aparecem no visor LED (pos. 17):

- Se o aparelho estiver alimentado com tensão de rede, é indicada em percentagem a humidade do ar atingida no sensor integrado.
- Durante o ajuste da humidade do ar, o valor ajustado é indicado em percentagem.
- Durante o ajuste do temporizador, o valor ajustado é indicado em horas.
- Se a humidade do ar atingida no sensor integrado for inferior a 35% é indicado „35“.
- Se a humidade do ar atingida no sensor integrado for superior a 95% é indicado „90“.

Com a função ajustada, os LEDs (pos. 11 – 16) acendem-se.

Quando o reservatório de condensação estiver cheio, o aparelho desliga-se automaticamente. Existe a possibilidade de um escoamento contínuo da condensação.

#### Princípio de funcionamento

O desumidificador monitoriza a humidade relativa do ar admitido. A humidade do ar condensa nos elementos de arrefecimento e é conduzida ao reservatório de água. Junto do condensador, o ar seco é reconduzido à sala depois de ligeiramente aquecido. Para funcionar, é necessário um compressor do agente de refrigeração.

#### Nota:

- A temperatura ambiente tem de estar entre os 5 e os 35°C, e a humidade do ar entre os 40 e os 95%. O desumidificador não funciona fora desta margem.
- Para atingir uma circulação do ar ideal, o aparelho deveria, sempre que possível, ser colocado no centro da sala.
- Deve evitar ter as janelas e as portas abertas, bem como entrar e sair frequentemente da sala, etc.
- O aparelho não deve ser utilizado em espaços com muito pó ou cloro.
- A potência de desumidificação do aparelho depende da natureza da sala, da temperatura ambiente e da humidade relativa do ar.
- O aparelho não funciona se o reservatório de condensação não estiver correctamente ajustado.
- Para evitar a ocorrência de correntes de ligação elevadas, o aparelho dispõe de uma protecção contra religação que só volta a ligar o compressor decorridos 3 minutos.

## 6. Operação

**Com a função ajustada, os LEDs (pos. 11 – 16) acendem-se.**

1. Se o aparelho estiver alimentado com tensão de rede, acende-se o LED „Power“ (fig. 2/pos. 12).
2. Para ligar, prima o botão para ligar/desligar (fig. 2/pos. 21).
3. **Velocidade do ventilador**  
Premindo o botão „velocidade do ventilador“ (fig. 2/pos. 24) é possível escolher entre uma velocidade do ventilador mais alta e mais baixa.
4. **Humidade nominal do ar**  
Premindo o botão „ajuste da humidade do ar“ (fig. 2/pos. 22) é possível ajustar em passos de 5% a humidade nominal do ar entre 40% e 80%. Se a humidade do ar atingida no sensor integrado for inferior à humidade nominal do ar em aprox. 2%, o compressor para e, um pouco depois, para também o ventilador. Se a humidade do ar atingida no sensor integrado for superior à humidade nominal do ar em aprox. 2% o ventilador e o compressor voltam a ligar-se (3 minutos de protecção contra religação).
5. **Temporizador**  
Com o aparelho ligado, prima o botão para o „ajuste do temporizador“ (fig. 2/pos. 23) para definir o tempo de funcionamento pretendido (1 – 24 h) em passos de 1h. Se o temporizador não estiver ligado, o aparelho funciona continuamente.
6. Para desligar, prima o botão para ligar/desligar (fig. 2/pos. 21).

## 7. Esvaziar o reservatório de condensação

### Indicações:

- O aparelho desliga-se automaticamente quando o reservatório de condensação (fig. 1/pos. 7) estiver cheio. O LED „reservatório de condensação cheio“ acende-se e é emitido um som de aviso durante alguns segundos.
  - Se depois de o reservatório de condensação (fig. 1/pos. 7) ser esvaziado, não for colocado correctamente, o LED „reservatório de condensação cheio“ permanece aceso.
  - Nunca retire o „flutuador“ (fig. 3/pos. A) do reservatório de condensação, caso contrário, o desligamento automático deixa de funcionar.
  - Se o reservatório de condensação estiver sujo, pode ser lavado com água quente.
1. Puxe o reservatório de condensação (fig. 1/pos. 7) cuidadosamente para fora e esvazie-o.
  2. Depois de esvaziado, volte a introduzir o reservatório no aparelho.

## 8. Funcionamento com escoamento de condensação externo (fig. 4-5)

### Instruções!

- Atenção: para evitar danos provocados pela água, certifique-se de que a condensação escoar sem problemas.
  - Atenção: se o tempo estiver muito frio, devem ser tomadas medidas para evitar o congelamento da água no tubo de escoamento.
  - De preferência, a condensação deve passar por um escoadouro localizado mais em baixo. Se se utilizar um reservatório de recolha externo (p. ex. uma tina etc.), o aparelho deve ser colocado respectivamente mais acima.
  - O tubo de escoamento tem de ser disposto com uma inclinação e não pode ser vincado ou entupido.
  - Se o tubo de escoamento ficar entupido, a condensação corre, por inteiro, para dentro do reservatório de condensação.
1. Remova o reservatório de condensação (7).
  2. Remova o bujão de borracha e coloque-o num local seguro, pois, assim que o escoamento de condensação externo já não estiver a ser utilizado, o bujão tem de voltar a ser

colocado nos bocais de ligação.

3. Una os bocais de ligação a uma mangueira de água (C) adequada cujo diâmetro interior seja de 10 mm.
4. Coloque o reservatório de condensação (7) novamente no aparelho e conduza a mangueira de água (C) para fora do aparelho.

### Função de descongelamento

Para evitar um congelamento dos elementos de arrefecimento em temperaturas de serviço abaixo dos 21°C, o aparelho está equipado com uma função de descongelamento. Nesta situação, o compressor é desligado e o motor do ventilador continua a funcionar.

Durante esta fase, a operação de desumidificação é interrompida durante alguns minutos. Tenha em atenção a área de trabalho do aparelho (ver dados técnicos).

O aparelho está equipado com uma protecção do compressor que desliga automaticamente o aparelho a temperaturas acima dos 35°C e abaixo dos 5°C, bem como em caso de um elevado consumo de energia eléctrica.

## 9. Limpeza, manutenção e encomenda de peças sobressalentes

### Puxe impreterivelmente a ficha de alimentação antes de efectuar quaisquer trabalhos de manutenção e conservação!

- Utilize apenas um pano macio para limpar a caixa.
- Não utilize químicos, detergentes, panos de limpeza tratados quimicamente ou solventes abrasivos. Caso contrário, podem danificar a carcaça.

### Limpeza do filtro de ar (de 2 em 2 semanas)

- Retire o filtro de ar (fig. 6/pos. 5)
- Use um aspirador.
- Se o filtro estiver muito sujo, lave-o com água quente (máx. 40°C). Deixe-o secar por completo. Não exponha o filtro ao sol ou próximo de outras fontes de calor. Nunca insira um filtro húmido no aparelho.



**Manutenção**

- No interior do aparelho, não existem quaisquer peças que necessitem de manutenção.

**Acondicionamento**

Se não usar o desumidificador por um longo período de tempo, não deve esquecer-se do seguinte:

- Desligue o aparelho, puxe a ficha de alimentação e enrole o cabo eléctrico.
- Esvazie e seque o reservatório de água cuidadosamente.
- Limpe a grelha de ventilação e o filtro de pó, cubra o aparelho e acondicione-o num local seco e isento de pó.

**Encomenda de peças sobressalentes:**

Ao encomendar peças sobressalentes, devem-se fazer as seguintes indicações:

- Tipo da máquina
- Número de artigo da máquina
- Número de identificação da máquina
- Número da peça sobressalente necessária

Pode encontrar os preços e informações actuais em [www.isc-gmbh.info](http://www.isc-gmbh.info)

- **O aparelho não mostra eficácia:**

- O filtro está sujo?
- A entrada ou a saída de ar estão bloqueadas?
- A humidade do ar é já muito baixa?

- **O aparelho mostra muito pouca eficácia:**

- Estão abertas demasiadas portas e janelas?
- Há alguma coisa na sala que produz humidade do ar em excesso?

- **O funcionamento do aparelho é muito ruidoso:**

- O aparelho vibra porque se encontra inclinado ou não está fixo?
- O chão não é plano?

**Atenção! Nunca tente reparar o aparelho por iniciativa própria. Entre em contacto com o serviço de assistência técnica.**

**10. Armazenagem**

Guarde o aparelho e os respectivos acessórios em local escuro, seco e sem risco de formação de gelo, fora do alcance das crianças. A temperatura ideal de armazenamento situa-se entre os 5 e os 30 °C. Guarde a ferramenta eléctrica na embalagem original.

**11. Instruções relativas à eliminação de erros**

- **O aparelho não entra em funcionamento:**
  - Verifique se a ficha de alimentação está correctamente encaixada.
  - Haverá uma falha de corrente?
  - A lâmpada vermelha do indicador do nível de água acende? Em caso afirmativo, o depósito está cheio e tem de ser esvaziado ou então não está inserido de forma correcta.
  - Estão garantidas as condições exigidas para a área de trabalho (v. Dados técnicos)?



Só para países da UE

Não deite as ferramentas eléctricas para o lixo doméstico!

Segundo a directiva europeia 2012/19/CE relativa aos resíduos de equipamentos eléctricos e electrónicos e a respectiva transposição para o direito interno, as ferramentas eléctricas usadas têm de ser recolhidas separadamente e entregues nos locais de recolha previstos para o efeito.

Alternativa de reciclagem relativa à solicitação de devolução:

O proprietário do aparelho eléctrico, no caso de não optar pela devolução, é obrigado a reciclar adequadamente o aparelho eléctrico. Para tal, o aparelho usado também pode ser entregue a um ponto de recolha que trate da eliminação de resíduos, respeitando a legislação nacional sobre resíduos e respectiva reciclagem. Não estão abrangidos os meios auxiliares e os acessórios sem componentes electrónicos, que acompanham os aparelhos usados.

A reprodução ou duplicação, mesmo que parcial, da documentação e dos anexos dos produtos carece da autorização expressa da iSC GmbH.

Reservado o direito a alterações técnicas

## Certificado de garantia

Estimado(a) cliente,

os nossos produtos são submetidos a um rigoroso controlo de qualidade. Se, ainda assim, o aparelho não funcionar nas devidas condições, lamentamos esse facto e pedimos-lhe que se dirija ao nosso serviço de assistência técnica na morada indicada no presente certificado de garantia. Se preferir, também pode contactar-nos telefonicamente através do número de assistência técnica indicado. O exercício dos direitos de garantia está sujeito às seguintes condições:

1. As presentes condições de garantia dirigem-se exclusivamente aos consumidores, ou seja, pessoas naturais, que não desejam utilizar este produto quer no âmbito da sua actividade comercial quer de outra actividade independente. As presentes condições de garantia regem as prestações de garantia adicionais com que o fabricante abaixo designado se compromete, além dos termos legais de garantia, para com os compradores dos seus novos aparelhos e não afectam os seus direitos legais de garantia. O nosso serviço de garantia é prestado gratuitamente.
2. O serviço de garantia cobre exclusivamente as deficiências num novo aparelho adquirido do fabricante abaixo designado, e que sejam decorrentes de erros de material ou de fabrico comprovados, e está, por nossa opção, limitado à eliminação de tal falta no aparelho ou à substituição do mesmo. Chamamos a atenção para o facto de os nossos aparelhos não terem sido concebidos para uso comercial, artesanal ou profissional. Não haverá, por isso, lugar a um contrato de garantia no caso de o aparelho ter sido utilizado, dentro do período de garantia, em empresas do sector comercial, artesanal ou industrial ou actividades equiparáveis.
3. Excluídos pela nossa garantia estão:
  - Danos no aparelho resultantes da inobservância das instruções de montagem ou de uma instalação incorrecta, da inobservância do manual de instruções (como p. ex. a ligação a uma tensão de rede ou tipo de corrente errada) ou da inobservância das disposições de segurança ou da exposição do aparelho a condições ambientais anormais ou de uma conservação e manutenção insuficientes.
  - Danos no aparelho resultantes de utilizações abusivas ou indevidas (como p. ex. uma sobrecarga do aparelho ou utilização de ferramentas de trabalho ou acessórios não autorizados), a penetração de corpos estranhos no aparelho (como p. ex. areia, pedras ou pó, danos de transporte), o uso de força ou impactos externos (como p. ex. danos resultantes de quedas).
  - Danos no aparelho ou nas peças do aparelho associados a um desgaste decorrente do uso, um desgaste natural habitual ou de outro tipo.
4. O período de garantia é de 24 meses a contar da data de compra do aparelho. Os direitos de garantia devem ser reclamados dentro do período de garantia, no prazo de duas semanas após ter sido detectado o defeito. Está excluída a reclamação de direitos de garantia após o termo do período de garantia. A reparação ou a substituição do aparelho não implica o prolongamento do período de garantia nem dá origem à contagem de um novo período de garantia para o aparelho ou para eventuais peças sobressalentes montadas no mesmo. O mesmo se aplica no caso de a assistência técnica ter sido prestada no local.
5. Para activar a garantia, denuncie o aparelho defeituoso em: [www.isc-gmbh.info](http://www.isc-gmbh.info). Tenha à disposição o talão ou outro comprovativo de compra do aparelho novo. Os aparelhos enviados sem o respectivo comprovativo ou sem a placa de características, serão excluídos pelo serviço de garantia devido à falta de atribuição. Se o defeito do aparelho estiver abrangido pelo nosso serviço de garantia, ser-lhe-á imediatamente enviado um aparelho novo ou reparado.

Naturalmente, também teremos todo o gosto em efectuar reparações que não estão, ou deixaram de estar, abrangidas pelo serviço de garantia. Nesse caso, terá de suportar os custos da reparação. Para este efeito, deverá enviar o aparelho para a morada do nosso serviço de assistência técnica.

Para peças de desgaste, consumíveis e em falta, consulte as restrições desta garantia, de acordo com as informações do serviço de assistência técnica deste manual de instruções.

**Nevarnost!**

Pri uporabi naprav je potrebno upoštevati nekaj varnostnih ukrepov, da bi preprečili poškodbe in materialno škodo. Zato skrbno preberite ta navodila za uporabo/varnostne napotke. Le-te dobro shranite tako, da boste imeli zmeraj pri roki potrebne informacije. Če bi napravo izročili drugim osebam, Vas prosimo, da jim izročite tudi ta navodila za uporabo/varnostne napotke. Ne prevzemamo nobene odgovornosti za nezgode ali škodo, ki bi nastale zaradi neupoštevanja teh navodil za uporabo in varnostnih napotkov.

**1. Varnostni napotki****Nevarnost!****Preberite varnostne napotke in navodila.**

Neupoštevanje varnostnih napotkov in navodil ima lahko za posledico električni udar, požar in/ali hude poškodbe. **Shranite vse varnostne napotke in navodila za kasnejšo uporabo.**

- Sušilna naprava mora biti zmeraj postavljena v navpičnem položaju.
- Po transportu ali nagibanju (postavljanju v nagnjenem položaju) vsaj 1 uro naprave ne priključujte na električno vtičnico.
- Naprava mora imet naprej in nazaj pribl. 0,5 m proste razdalje za nemoteno vsesavanje zraka.
- Tujkov ne približujte odprtina za dovajanje ali odvajanje zraka.
- Držite napravo stran od grelnih teles ali toplotnih naprav.
- Nikoli na polivajte ali pršite naprave z vodo.
- Nikoli ne uporabljajte električnega priključnega kabla za vključevanje ali izključevanje naprave.
- Zmeraj uporabljajte stikalo na polju za upravljanje.
- Preden predstavljate napravo, jo izključite s stikalom za vklop/izklop, potem izvlecite električni priključni kabel in izpraznite posodo za kondenz.
- Očistite zračni filter preden se le-ta močno umaže. Naprava dela najbolje, če je filter čist.
- Ne uporabljajte pršilnih sredstev ali drugih vnetljivih čistilnih sredstev na napravi.
- V primeru motenj izključite napravo, izvlecite električni priključni kabel in obvestite Vašo servisno službo.
- Če se električni priključni kabel poškodoval, ga mora zamenjati proizvajalec ali njegova

servisna služba ali podobno strokovno usposobljena oseba, da bi lahko preprečili ogrožanje varnosti.

To napravo lahko otroci, stari 8 let ali več, osebe z zmanjšanimi psihičnimi, senzoričnimi ali duševnimi sposobnostmi ter osebe, ki nimajo dovolj izkušenj in znanja uporabljajo le pod nadzorom ali če so bile podučene o varni uporabi naprave in razumejo nevarnosti, ki lahko pri uporabi nastanejo. Otroci se z napravo ne smejo igrati. Čiščenja in vzdrževanja, ki ga opravlja uporabnik, ne smejo opravljati otroci brez nadzora.

**2. Opis naprave na obseg dobave****2.1 Opis naprave (Slika 1)**

- 1 Sprednji del ohišja
- 2 Izpust zraka
- 3 Ročaj
- 4 Krmilno polje
- 5 Zračni filter
- 6 Mreža za dovod zraka
- 7 Vsebnik za kondenzat
- 8 Omrežna napeljava

**2.2 Obseg dobave**

- Odprite embalažo in previdno vzemite napravo iz embalaže.
- Odstranite embalažni material in embalažne in transportne varovalne priprave (če obstajajo).
- Preverite, če je obseg dobave popoln.
- Preverite morebitne poškodbe naprave in delov pribora, do katerih bi lahko prišlo med transportom.
- Po možnosti shranite embalažo do poteka garancijskega roka.

**Nevarnost!**

**Naprava in embalažni material nista igrača za otroke! Otroci se ne smejo igrati s plastičnimi vrečkami, folijo in malimi deli opreme! Obstaja nevarnost zadušitve in zaužitja takšnih delov materiala!**

- Razvlaževalnik zraka
- Originalna navodila za uporabo

### 3. Predpisana namenska uporaba

Razvlaževalnik zraka je primeren za razvlaževanje zasebnih prostorov (npr. za dnevne sobe, spalnice, kopalnice, skladišča, pralnice ali kleti).

#### Opozorilo:

65 % zračne vlage predstavlja gornjo mejo za človekovo dobro počutje. Če je človeku pretoplo, je vsebnost vode previsoka, v drugih besedah, zračna vlaga je previsoka. Zračna vlaga je v določeni povezavi s temperaturo. Za dobro počutje se na splošno kot idealno priporoča 35–65 % relativne zračne vlage pri 21 °C.

Pri temperaturah v prostoru do 10 °C ali pri relativni zračni vlagi pod 40 % uporaba naprave ni ekonomična.

Ta stroj se lahko uporablja le v skladu z njegovo namembnostjo. Vsaka druga uporaba šteje kot nenamenska nedovoljena uporaba. Za kakršnekoli poškodbe ali škodo, ki bi nastale zaradi nedovoljene uporabe, nosi odgovornost uporabnik/upravljalca in ne proizvajalec.

Prosimo, da upoštevate, da naše naprave niso bile konstruirane za namene uporabe v obrtništvu ali industriji. Ne prevzemamo nobene odgovornosti, če je bila naprava uporabljena v obrtništvu ali industriji ter v podobnih dejavnostih.

### 4. Tehnični podatki

Oskrba z napetostjo: ..... 220-240 V ~ 50 Hz  
 Nazivna poraba energije maks.: ..... 1,23 A  
 Zagonski tok: ..... 9 A  
 Poraba energije maks.: ..... 245 W  
 Nivo zvočnega tlaka: ..... ≤ 47 dB(A)  
 Razvlaževalna zmogljivost:  
 . 0,42 ltr./uro (pri temperaturi zraka 30 °C in zračni  
 ..... vlažnosti 80 %)  
 .. 0,23 ltr./uro (pri temperaturi zraka 27°C in zračni  
 ..... vlažnosti 60%)  
 Vlažnost delovnega območja: ..... > 40 %  
 Temperatura delovnega območja: ..... 5 – 35 °C  
 Volumenski tok zraka maks.: ..... 90 m<sup>3</sup>/h  
 Zmogljivost posoda za kondenzat: ..... 2 ltr.  
 Hladilno sredstvo: ..... R134a  
 Potencial segrevanja ozračja .....  
 (GWP, kg CO<sub>2</sub> ekv.) ..... 1430  
 Količina hladilnega sredstva: ..... 130 g  
 Mere naprave: ..... 276 x 185 x 470 mm  
 Teža naprave: ..... 9,9 kg

### 5. Pred uporabo

Pred priklopom se prepričajte, če se podatki na tipski podatkovni tablici skladajo s podatki o električnem omrežju.

#### Lastnosti:

Ko je dosežena nastavljena zračna vlažnost v prostori, se ventilator in kompresor izklopita. Ko je zračna vlaga prekoračena, se ventilator in kompresor ponovno vklopita.

#### 5.1 Razlaga upravljalne plošče (sl. 2)

- 11 LED „Posoda za kondenzat polna“ (Water full)
- 12 LED „Napetost obstaja“ (Power)
- 13 LED „Nastavitev zračne vlage“ (Settings)
- 14 LED „Časovnik“ (Timer)
- 15 LED „Hitrost ventilatorja nizka“ (Low)
- 16 LED „Hitrost ventilatorja visoka“ (High)
- 17 LED prikazno polje
  
- 21 Stikalo za vklop in izklop (Power)
- 22 Stikalo „Nastavitev zračne vlage“ (Settings)
- 23 Stikalo „Nastavitev časovnika“ (Timer)
- 24 Stikalo „Hitrost ventilatorja“

Na LED-prikaznem polju se pojavijo naslednje informacije (poz. 17):

- Če je naprava pod napetostjo, se na vgrajenem tipalu prikaže zračna vlaga v odstotkih.
- Med nastavljanjem zračne vlage se nastavljen vrednost prikazuje v odstotkih.
- Med nastavljanjem časovnika se nastavljena vrednost prikaže v urah.
- Če je na vgrajenem tipalu zračna vlaga pod 35 %, se prikaže „35“.
- Če je na vgrajenem tipalu zračna vlaga nad 95%, se prikaže „95“.

Pri nastavljeni funkciji svetijo LED-diode (poz. 11 – 16).

Naprava se samodejno izklopi, ko je posoda za kondenzat polna.

Podana je možnost stalnega odtekanja kondenzata.

#### Princip delovanja

Razvlaževalec zraka nadzira relativno zračno vlago dovajanega zraka. Zračna vlaga se na hladilnih elementih kondenzira in voda se spelje v posodo za vodo. Suh zrak se na kondenzatorju nekoliko ogreje in vrne v prostor. Za uporabo potrebujete kompresor s hladilnim sredstvom.

#### Opozorilo:

- Temperatura v prostoru mora biti med 5 – 35 °C in vlaga v prostoru v razponu med 40 – 95 % zračne vlage. Zunaj tega razpona razvlaževalec zraka ne deluje.
- Da bi dosegli optimalno kroženje zraka, je najbolje postaviti napravo v sredino prostora.
- Izogibati se je treba odpiranju oken, vrat pogostem vstopanju in zapuščanju prostora, itd..
- Naprave se ne sme uporabljati v okolju z veliko obremenitvijo prahu in klora.
- Učinek naprave za sušenja zraka je odvisen od prostorskih karakteristik, sobne temperature in relativne vlage sobnega zraka.
- Če posoda za kondenzat ni pravilno vstavljena, naprava ne deluje.
- V namen preprečevanja visokih vklopnih tokov je naprava opremljena z zaščito pred ponovnim vklopom, katera vključi kompresor ponovno šele po preteku časa 3 minut.

## 6. Upravljanje

Pri nastavljeni funkciji svetijo LED-diode (poz. 11 – 16).

1. Ko je naprava pod napetostjo, sveti LED „Power“ (sl. 2/poz. 12).
2. Za vklop pritisnite na stikalo za vklop/izklop (sl. 2/poz. 21).
3. **Hitrost ventilatorja**  
S pritiskom na stikalo „Hitrost ventilatorja“ (sl. 2/poz. 24) lahko izbirate med nizko in visoko hitrostjo ventilatorja.
4. **Referenčna zračna vlaga**  
S pritiskom na stikalo „Nastavitev zračne vlage“ (sl. 2/poz. 22) lahko nastavljate referenčno zračno vlago v korakih po 5 % med 40 % in 80 %. Če vgrajeno tipalo zazna, da je dosežena zračna vlaga za pribl. 2 % nižja od referenčne zračne vlage, se kompresor ustavi, nekaj kasneje pa tudi ventilator. Če vgrajeno tipalo zazna, da se je dosežena zračna vlaga povečala za pribl. 2 %, se zažene ventilator in kompresor (3-minutna zaščita pred ponovnim vklopom).
5. **Časovnik**  
Ob vklopljeni napravi pritisnite na stikalo za „Nastavitev časovnika“ (sl. 2/poz. 23), da določite zeleno trajanje obratovanja (1 – 24 h) v korakih po 1 uro. Ko časovnik ni vklopljen, naprava stalno dela.
6. Za izklop pritisnite na stikalo za vklop/izklop (sl. 2/poz. 21).

## 7. Praznjenje posode s kondenzatom

### Napotki:

- Če je posoda za kondenzat (sl. 1/poz. 7) polna, se naprava samodejno izklopi. LED dioda „Posoda za kondenzator polna“ sveti in za nekaj sekund se zasliši opozorilni zvok.
  - Če posode za kondenzat (sl. 1/poz. 7) po praznjenju ne vstavite pravilno, LED „Posoda za kondenzat polna“ še naprej sveti.
  - Nikoli ne odstranjujte „Plovca“ (sl. 3/poz. A) iz posode za kondenzat, sicer samodejni izklop več ne deluje.
  - Če je posoda za kondenzat umazana, jo lahko izperete s toplo vodo.
1. Previdno izvlecite posodo za kondenzat (sl. 1/poz. 7) in jo izpraznite.
  2. Posodo po praznjenju vstavite nazaj v napravo.

## 8. Delo z zunanjim odtekanjem kondenzata (sl. 4-5)

### Napotki:

- Pozor: Pazite na neovirano odtekanje kondenzata in preprečite škodo zaradi iztekanja vode.
  - Pozor: Ob slabem vremenu je potrebno ukrepati tako, da ne bo prišlo do zmrzovanja vode v odtočni cevi.
  - Kondenz je potrebno najbolje speljati v nižje ležeči odtok. Če uporabljate zunanjo zbirno posodo (npr. korito, itd.), je potrebno napravo postaviti odgovarjajoče v višji položaj.
  - Odtočna cev mora biti položena pod padcem, ne sme biti prepognjena in ne zamašena.
  - Če je odtočna cev zamašena, se kondenzat steka iz preliva v posodo za kondenzat.
1. Odstranite posodo za kondenzat (7).
  2. Odstranite gumijasti čep in ga shranite na varno, da ga lahko vstavite v priključni nastavek takoj, ko zunanjšega odtekanja kondenzata več ne uporabljate.
  3. Povežite priključni nastavek s prilegajočo cevjo (C) za vodo z 10 mm notranjega premera.
  4. Posodo za kondenzat (7) vstavite nazaj v napravo in izpeljite vodno cev (C) iz naprave.

## Funkcija odstranjevanja ledu

Da preprečite zaledenitev hladilnih elementov pri obratovalni temperaturi pod 21 °C, je naprava opremljena s funkcijo za odstranjevanje ledu. Kompressor se izklopi in motor zračnika teče naprej.

V tej fazi se razvlaževanje za nekaj minut prekine. Upoštevajte delovno območje naprave (glejte Tehnične podatke).

Naprava je opremljena z zaščito kompresorja, ki napravo pri temperaturah nad 35 °C in pod 5 °C ter pri povečani porabi energije samodejno izklopi.

## 9. Čiščenje, vzdrževanje in naročanje nadomestnih delov

### Pred vsemi vzdrževalnimi deli in čiščenjem obvezno izvlecite omrežno vtičnico!

- Za čiščenje uporabljajte samo mehko krpo.
- Ne uporabljajte agresivnih kemikalij, pralnih praškov kemično obdelanih čistilnih krp ali topil. Ti lahko ohišje poškodujejo.

### Čiščenje zračnih filtrov (vsaka 2 tedna)

- Odstranite zračni filter (sl. 6/poz. 5)
- Uporabite sesalnik.
- Če je filter zelo umazan, ga izperite s toplo vodo (maks. 40 °C). Nato počakajte, da se dobro posuši. Filtra ne izpostavljajte soncu ali drugim virom toplote. Nikoli ne vstavljajte vlažnega filtra v napravo.

### Vzdrževanje

- V notranjosti naprave ni nobenih delov, ki bi jih bilo potrebno vzdrževati.

### Shranjevanje

Če sušilca za zrak dlje časa ne uporabljate, morate upoštevati sledeče:

- Izključite napravo, izvlecite omrežni električni vtičnik in navijte električni priključni kabel.
- Izpraznite posodo z vodo in jo skrbno osušite.
- Očistite zračno mrežo in filter za prah, pokrijte napravo in jo shranite na suhem mestu brez prisotnosti prahu.

**Naročanje nadomestnih delov:**

Pri naročanju nadomestnih delov je potrebno navesti naslednje navedbe:

- Tip naprave
- Art. številko naprave
- Ident- številko naprave
- Številka potrebnega nadomestnega dela

Aktualne cene in informacije najdete na spletni strani [www.isc-gmbh.info](http://www.isc-gmbh.info)

**10. Skladiščenje**

Napravo in pribor za napravo skladiščite na temnem, suhem in pred mrazom zaščitenem in za otroke nedostopnem mestu. Optimalna skladiščna temperatura je med 5 in 30 °C. Električno orodje shranjujte v originalni embalaži.

**11. Napotki za odstranjevanje napak**

- **Naprava ne začne delati:**
  - Preverite, če je električni vtikač popolnoma vstavljen v vtičnici.
  - Je morda prišlo do izpada električnega toka?
  - Sveti rdeča lučka prikaza stanja vode? Če da, je posoda polna in jo morate naprej izprazniti, ali pa posoda ni dobro vstavljena.
  - So prostorski pogoji znotraj delovnega območja (glej Tehnični podatki)?
- **Naprava nima učinka pri delovanju:**
  - Je filter umazan?
  - Je dovod zraka ali izpuh zraka blokirani?
  - Je zračna vlaga v prostoru že zelo nizka?
- **Učinek delovanja naprave je majhen:**
  - Je odprtih preveč oken in vrat?
  - Proizvaja kaj v prostoru preveč zračne vlage?
- **Naprava je zelo glasna:**
  - Stoji naprava nestabilno ali poševno tako, da vibrira?
  - So tla neravna?

**Pozor! Nikoli ne poskusite sami popravljati napravo. Obrnite se na Vašo servisno službo.**





Samo za dežele EU

Električnega orodja ne mečite med gospodinjske odpadke!

V skladu z evropsko smernico 2012/19/EG o starih električnih in elektronskih napravah in v skladu z izvajanjem nacionalne zakonodaje morate ločeno zbirati izrabljena električna orodja in jih predati v okoljsko varno ponovno predelavo.

Reciklažna alternativa za poziv za vračanje:

Lastnik električne naprave je alternativno zavezan, da namesto vračanja sodeluje pri strokovno ustreznem recikliranju v primeru predaje lastnine. Staro napravo se lahko v ta namen tudi prepusti na odvzemnem mestu, ki izvaja odstranjevanje v smislu nacionalne zakonodaje o odstranjevanju takšnih odpadkov. To se ne nanaša na starim napravam priložene dele pribora in opreme brez električnih komponent.

Ponatis ali kakršnokoli razmnoževanje dokumentacije in spremljajočih papirjev o proizvodni, tudi po izvlečkih, je dovoljeno samo z izrecnim soglasjem ISC GmbH.

Pridržana pravica do tehničnih sprememb

## Garancijska listina

Spoštovani uporabnik,  
za naše izdelke izvajamo strogo končno kontrolo kakovosti. Če ta naprava kljub temu ne deluje brezhibno, to zelo obžalujemo in vas prosimo, da se obrnete na našo servisno službo na naslovu, ki je naveden na tej garancijski kartici. Z veseljem vam bomo svetovali tudi po telefonu na navedeni številki servisne službe. Za uveljavljanje garancijskih zahtevkov velja naslednje:

1. Ti garancijski pogoji so namenjeni izključno porabniku, tj. fizičnim osebam, ki tega izdelka ne bodo uporabljale za svojo obrt ali druge samostojne dejavnosti. Ti garancijski pogoji urejajo dodatne garancijske storitve, ki jih spodaj navedeni proizvajalec zagotavlja svojim kupcem novih naprav dodatno k zakonskemu jamstvu. Ta garancija ne vpliva na vaše zakonske garancijske zahtevke. Naše garancijske storitve so za vas brezplačne.
2. Garancijske storitve se nanašajo izključno na pomanjkljivosti na novih napravah zgoraj navedenega proizvajalca, ki ste jih kupili, in so posledica materialnih ali tovarniških napak, in ki jih po lastni presoji odpravimo na tej napravi ali napravo nadomestimo z drugo.  
Prosimo, upoštevajte, da naše naprave niso bile zasnovane za uporabo v poklicu, obrti ali za poklicno uporabo. Garancijska pogodba tako ne nastane, če napravo v garancijskem obdobju uporabljate za v obrtnih, rokodelskih ali industrijskih obratih ali če je bila izpostavljena obremenitvam, ki so temu enakovredna.
3. Iz garancije so izvzeti:
  - Škoda na napravi, ki je nastala zaradi neupoštevanja navodil za montažo ali zaradi nestrokovne inštalacije, neupoštevanja navodil za uporabo (kot npr. s priključitvijo na napačno omrežno napetost ali vrsto toka), neupoštevanja navodil za vzdrževanje in varnostnih določil ali zaradi izpostavitve naprave nenormalnim okoljskim pogojem ali zaradi neustrezne nege in vzdrževanja.
  - Škoda na napravi, ki je nastala zaradi nenamenske ali nestrokovne uporabe (npr. zaradi preobremenitve naprave ali uporabe v orodjih ali opremi, za katera ni odobrena), vdor tujkov v napravo (npr. peska, kamnov ali prahu, poškodb pri transportu), uporabe sile ali zunanje sile (npr. poškodbe pri padcih).
  - Škode na napravi ali delih naprave, ki je nastala kot posledica uporabe oz. običajne ali drugačne obrabe.
4. Garancijsko obdobje traja 24 mesecev in se začne z datumom nakupa naprave. Garancijske zahtevke je treba uveljaviti pred potekom garancijskega obdobja v roku dveh tednov, ko opazite okvaro. Uveljavljanje garancijskih zahtevkov po poteku garancijskega obdobja je izključeno. Popravilo ali menjava naprave ne podaljša garancijskega obdobja, niti ne predstavlja začetka novega garancijskega obdobja za storitev, izvedeno na napravi ali za morebitne vgrajene nadomestne dele. To velja tudi pri servisih na kraju samem.
5. Za uveljavljanje vašega garancijskega zahtevka okvarjeno napravo prijavite na: [www.isc-gmbh.info](http://www.isc-gmbh.info). Pripravite račun ali drugo dokazilo o vašem nakupu nove naprave. Naprave, poslane brez ustreznega dokazila ali tipske tablice, so izključene iz garancijskih storitev, saj jih ni možno uvrstiti. Če je okvara zajeta v naših garancijskih storitvah, boste takoj prejeli popravljeno ali novo napravo.

Seveda bomo proti plačilu z veseljem odpravili tudi okvare na napravi, ki v garancijski obseg ne sodijo ali ne sodijo več. Napravo nam pošljite na spodaj naveden naslov servisa.

Opozarjamo na omejitve v okviru te garancije za obrabne, potrošne in manjkajoče dele v skladu s servisnimi informacijami, opisanimi v teh navodilih za uporabo.

**Κίνδυνος!**

Κατά τη χρήση των συσκευών πρέπει, προς αποφυγή τραυματισμών, να τηρούνται και να λαμβάνονται ορισμένα μέτρα ασφαλείας. Διαβάστε για το λόγο αυτό προσεκτικά τις Οδηγίες χρήσης / Υποδείξεις ασφαλείας. Φυλάξτε τις καλά για να έχετε τις πληροφορίες πάντα στη διάθεσή σας. Εάν παραδώσετε τη συσκευή σε άλλα άτομα, δώστε μαζί και αυτές τις Οδηγίες χρήσης / Υποδείξεις ασφαλείας. Δεν αναλαμβάνουμε καμία ευθύνη για ατυχήματα ή βλάβες που οφείλονται σε μη τήρηση αυτών των Οδηγιών χρήσης και των Υποδείξεων ασφαλείας.

**1. Υποδείξεις ασφαλείας****Κίνδυνος!**

**Διαβάστε όλες τις Υποδείξεις ασφαλείας και τις Οδηγίες.** Εάν δεν ακολουθήσετε τις Υποδείξεις ασφαλείας και τις Οδηγίες δεν αποκλείονται ηλεκτροπληξία, πυρκαγιά και/ή σοβαροί τραυματισμοί. **Φυλάξτε προσεκτικά όλες τις Υποδείξεις ασφαλείας και τις Οδηγίες για το μέλλον.**

- Ο αφυγραντήρας πρέπει να στέκεται πάντα σε κάθετη θέση.
- Μετά από τη μεταφορά ή κλίση του (λοξή θέση) μη συνδέετε τη συσκευή με την παροχή ρεύματος επί 1 ώρα.
- Η συσκευή πρέπει να έχει προς τα επάνω και προς τα πίσω περ. 0,5 m απόσταση για να μπορεί να αναρροφά επαρκή ποσότητα αέρα.
- Να κρατάτε μακριά από την οπή εισόδου και εξόδου του αέρα όλα τα ξένα αντικείμενα.
- Να τοποθετείτε τη συσκευή μακριά από θερμαντικές συσκευές ή συσκευές που παράγουν θερμότητα.
- Ποτέ μη χύνετε νερό πάνω στη συσκευή.
- Ποτέ μη χρησιμοποιείτε το γ'ύσμα για να ενεργοποιήσε ή να απενεργοποιήσετε τη συσκευή.
- Να χρησιμοποιείτε πάντα το διακόπτη στο χειριστήριο.
- Πριν μετατοπίσετε τη συσκευή, ενεργοποιήστε /απενεργοποιήστε την, βγάλτε κατόπιν το φιν από την πρίζα και αδειάστε το δοχείο συμπυκνώματος.
- Καθαρίστε το φίλτρο αέρα προτού λερωθεί πολύ. Η συσκευή λειτουργεί καλύτερα, όταν το φίλτρο είναι καθαρό.

- Μη χρησιμοποιείτε ψεκαστικά μέσα ή άλλα εύφλεκτα καθαριστικά για τη συσκευή.
- Σε περίπτωση βλάβης της συσκευής, απενεργοποιήστε την, βγάλτε το φιν από την πρίζα και ενημερώστε το σέρβις.
- Εάν το καλώδιο σύνδεσης με το δίκτυο πάθει ζημιά, πρέπει προς αποφυγή κινδύνων, να αντικατασταθεί από τον κατασκευαστή ή το τμήμα του εξυπηρέτησης πελατών ή από παρόμοια έμπειρο τεχνίτη.

Αυτή η συσκευή μπορεί να χρησιμοποιηθεί από παιδιά άνω των 8 ετών καθώς και από άτομα με περιορισμένες σωματικές, αισθητικές ή πνευματικές ικανότητες ή με έλλειψη πείρας και γνώσεων, εφόσον επιτηρούνται από άτομο αρμόδιο για την ασφάλεια ή εάν έλαβαν οδηγίες για την ασφαλή χρήση της συσκευής. Τα παιδιά δεν επιτρέπεται να παίζουν με τη συσκευή. Καθαρισμός και συντήρηση εκ μέρους του χρήστη δεν επιτρέπεται να εκτελούνται από μη επιτηρούμενα παιδιά.

**2. Περιγραφή της συσκευής και συμπαραδιδόμενα****2.1 Περιγραφή της συσκευής (εικ. 1)**

- 1 Πρόσοψη κελύφους
- 2 Έξοδος αέρα
- 3 Λαβή
- 4 Χειριστήριο
- 5 Φίλτρο αέρα
- 6 Πλέγμα εισόδου αέρα
- 7 Δοχείο συμπυκνώματος
- 8 Καλώδιο σύνδεσης με το δίκτυο

**2.2 Συμπαραδιδόμενα**

- Ανοίξτε τη συσκευασία και βγάλτε προσεκτικά τη συσκευή.
- Απομακρύνετε τα υλικά συσκευασίας καθώς και τα συστήματα προστασίας της συσκευασίας / μεταφοράς (εάν υπάρχουν).
- Ελέγξτε εάν είναι πλήρες το περιεχόμενο.
- Ελέγξτε τη συσκευή και τα αξεσουάρ για ενδεχόμενες βλάβες μεταφοράς.
- Φυλάξτε τη συσκευασία αν γίνεται μέχρι την πάροδο της προθεσμίας της εγγύησης.

**Κίνδυνος!**

**Η συσκευή και τα υλικά συσκευασίας δεν είναι παιχνίδια! Τα παιδιά δεν επιτρέπεται να παίζουν με πλαστικές σακούλες, πλαστικές μεμβράνες και μικροαντικείμενα! Υφίσταται κίνδυνος κατάποσης και ασφυξίας!**

- Αφυγραντήρας
- Πρωτότυπες οδηγίες χρήσης

**3. Ενδεδειγμένη χρήση**

Ο αφυγραντήρας προορίζεται μόνο για την αφύγρανση χώρων ιδιωτικής χρήσης (π.χ. για καθιστικά, υπνοδωμάτια, λουτρά, αποθήκες, πλυσταριά ή υπόγεια).

**Υπόδειξη:**

65% υγρασία αέρα είναι το ανώτατο όριο, μέχρι το οποίο αισθάνονται οι άνθρωποι ευχάριστα. Εάν είναι πολύ ζέστη για τον άνθρωπο, η περιεκτικότητα σε νερό είναι πολύ ψηλή, δηλαδή η υγρασία του αέρα είναι σε ψηλό επίπεδο. Η υγρασία του αέρα σχετίζεται με τη θερμοκρασία. Ως ιδανική υγρασία του αέρα θεωρείται το 35% - 65% σχετική υγρασία αέρα σε θερμοκρασίας 21°C.

Εάν η θερμοκρασία του χώρου είναι κάτω από 10°C ή η σχετική υγρασία του αέρα κάτω από 40%, τότε η χρήση της συσκευής δεν είναι οικονομική.

Η συσκευή επιτρέπεται να χρησιμοποιείται μόνο για τον σκοπό για τον οποίο προορίζεται. Κάθε πέραν τούτου χρήση δεν είναι ενδεδειγμένη. Για ζημιές ή τραυματισμούς παντός είδους που οφείλονται σε μη ενδεδειγμένη χρήση ευθύνεται ο χρήστης / χειριστής και όχι ο κατασκευαστής.

Παρακαλούμε να προσέξετε, πως οι συσκευές μας δεν έχουν κατασκευαστεί για επαγγελματική, βιοτεχνική και βιομηχανική χρήση. Δεν αναλαμβάνουμε καμία εγγύηση, εάν η συσκευή χρησιμοποιηθεί σε βιοτεχνίες ή βιομηχανίες ή σε παρόμοιες εργασίες.

**4. Τεχνικά χαρακτηριστικά**

Τροφοδοσία τάσης: ..... 220-240 V ~ 50 Hz  
Μέγιστη απορρόφηση ονομαστικού ρεύματος: ..  
..... 1,23 A  
Ρεύμα εκκίνησης: ..... 9 A  
Μέγιστη απορρόφηση ισχύος: ..... 245 W  
Στάθμη ηχητικής πίεσης: ..... ≤ 47 dB(A)  
Αφυγραντική απόδοση:  
.....0,42 ltr./h (σε θερμοκρασία χώρου 30°C και  
..... υγρασία αέρα 80%)  
.....0,23 λίτρα/ώρα (σε θερμοκρασία χώρου 27°C  
..... και υγρασία αέρα 60%)  
Πεδίο εργασίας Υγρασία: ..... > 40 %  
Πεδίο εργασίας Θερμοκρασία: ..... 5 – 35 °C  
Μέγιστο ρεύμα όγκου αέρα: ..... 90 m<sup>3</sup>/h  
Όγκος δοχείου συμπυκνώματος: ..... 2 λίτρ.  
Ψυκτικό μέσο: ..... R134a  
Δυναμικό θερμοκηπίου (GWP, kg CO<sub>2</sub> Äq.) 1430  
Ποσότητα ψυκτικού μέσου: ..... 130 g  
Διαστάσεις της συσκευής :.. 276 x 185 x 470 mm  
Βάρος της συσκευής: ..... 9,9 kg

**5. Πριν τη θέση σε λειτουργία**

Πριν τη σύνδεση σιγουρευτείτε πως τα στοιχεία στην ετικέτα της συσκευής συμφωνούν με τα στοιχεία του δικτύου.

**Τεχνικές ιδιότητες:**

Αφού φτάσει τη ρυθμισμένη υγρασία του αέρα του χώρου απενεργοποιήστε τον ανεμιστήρα και τον συμπιεστή. Σε περίπτωση υπέρβασης της ρυθμισμένης υγρασίας του αέρα του χώρου, απενεργοποιήστε τον ανεμιστήρα και τον συμπιεστή.

**5.1 Εξήγηση του χειριστηρίου (εικ. 2)**

- 11 LED „Πλήρες δοχείο συμπυκνώματος“ (Water full)
  - 12 LED „Υπάρχει τάση δικτύου“ (Power)
  - 13 LED „Ρύθμιση αφύγρανσης αέρα“ (Settings)
  - 14 LED „Χρονόμετρο“ (Timer)
  - 15 LED „Χαμηλή ταχύτητα ανεμιστήρα“ (Low)
  - 16 LED „Ψηλή ταχύτητα ανεμιστήρα“ (High)
  - 17 LED – Πεδίο ενδείξεων
- 21 Διακόπτης ενεργοποίησης/απενεργοποίησης ON/OFF (Power)
  - 22 Διακόπτης „Ρύθμιση υγρασίας αέρα“ (Settings)

- 23 Διακόπτης „Ρύθμιση χρονόμετρου“ (Timer)  
24 Διακόπτης „Ταχύτητα ανεμιστήρα“

Στην οθόνη LED προβάλλονται οι ακόλουθες πληροφορίες (αρ. 17):

- Εάν η συσκευή είναι συνδεδεμένη με την παροχή ρεύματος, προβάλλεται η υγρασία του αέρα σε ποσοστά στον ενσωματωμένο αισθητήρα.
- Κατά τη διάρκεια της ρύθμισης της υγρασίας του αέρα προβάλλεται η ρυθμιζόμενη τιμή σε ποσοστά.
- Κατά τη διάρκεια της ρύθμισης του χρονόμετρου προβάλλεται η ρυθμιζόμενη τιμή σε ώρες.
- Εάν η υγρασία αέρα στον ενσωματωμένο αισθητήρα είναι κάτω από 35% προβάλλεται „35“.
- Εάν η υγρασία του αέρα στον ενσωματωμένο αισθητήρα είναι πάνω από 95% προβάλλεται „95“.

Όταν ρυθμιστεί η λειτουργία ανάβουν τα LED (αρ. 11 – 16).

Η συσκευή απενεργοποιείται αυτόματα όταν γεμίσει το δοχείο συμπυκνώματος. Υπάρχει η δυνατότητα μίας συνεχούς απορροής του συμπυκνώματος.

#### Μέθοδος λειτουργίας

Ο αφυγραντήρας επιβλέπει τη σχετική υγρασία του προσαγόμενου αέρα. Η υγρασία του αέρα συμπυκνώνεται στα ψυκτικά στοιχεία και οδηγείται προς το δοχείο νερού. Ο στεγνός αέρας θερμαίνεται λίγο στον υδροποιητή και επιστρέφει σε ελαφρά θερμή κατάσταση στο χώρο. Για τη λειτουργία απαιτείται συμπιεστής ψυκτικού μέσου.

#### Υποδείξεις:

- Η θερμοκρασία του χώρου πρέπει να κυμαίνεται μεταξύ 5 - 35 °C και η υγρασία αέρα του χώρου να είναι 40 – 95%. Εκτός αυτού του πεδίου δεν λειτουργεί ο αφυγραντήρας.
- Προς επίτευξη της ιδανικής κυκλοφορίας του αέρα, να τοποθετείται η συσκευή εάν γίνεται στη μέση του χώρου.
- Να αποφεύγονται τα ανοικτά παράθυρα, οι ανοικτές πόρτες, συχνή είσοδος και έξοδος προς και από το χώρο κλπ.
- Η συσκευή να μη χρησιμοποιείται σε περιβάλλον με πολύ σκόνη ή χλώριο.
- Η απόδοση αφύγρανσης της συσκευής

εξαρτάται από την κατασκευή του χώρου, τη θερμοκρασία και τη σχετική υγρασία αέρα του χώρου.

- Εάν δεν χρησιμοποιείται σωστά ο αφυγραντήρας, δεν λειτουργεί η συσκευή.
- Προς αποφυγή υψηλής ροής ρεύματος ενεργοποίησης να εξοπλίζεται η συσκευή με σύστημα προστασίας από απενεργοποίηση, το οποίο εβερτοποιεί τη συσκευή μετά από διάστημα 3 λεπτών αναμονής.

## 6. Χειρισμός

Όταν ρυθμιστεί η λειτουργία ανάβουν τα LED (αρ. 11 – 16).

1. Εφόσον υπάρχει παροχή ρεύματος, ανάβει το LED „Power“ (εικ. 2 / αρ. 12).
2. Για την ενεργοποίηση πιέστε το διακόπτη ενεργοποίησης / απενεργοποίησης (εικ. 2 / αρ. 21).
3. **Ταχύτητα ανεμιστήρα**  
Με πίεση του διακόπτη „Ταχύτητα ανεμιστήρα“ (εικ. 2 / αρ. 24) μπορείτε να επιλέξετε μεταξύ χαμηλής και υψηλής ταχύτητας ανεμιστήρα.
4. **Επιθυμητή υγρασία αέρα**  
Με πίεση του διακόπτη υπερφόρτωσης „Ρύθμιση υγρασίας αέρα“ (εικ. 2 / αρ. 22) μπορείτε σε βήματα 5% να ρυθμίσετε την επιθυμητή υγρασία του αέρα μεταξύ 40% και 80%. Εάν η υγρασία του αέρα στον ενσωματωμένο αισθητήρα είναι χαμηλότερη από την επιθυμητή υγρασία του αέρα κατά περ. 2%, σταματάει ο συμπιεστής και λίγο αργότερα και ο ανεμιστήρας. Εάν η υγρασία του αέρα στον ενσωματωμένο αισθητήρα είναι περισσότερη από την επιθυμητή υγρασία του αέρα κατά περ. 2%, επαναλειτουργεί ο ανεμιστήρας και ο συμπιεστής 3 λεπτά προστασία από επανενεργοποίηση).
5. **Χρονόμετρο**  
Όσο είναι ενεργοποιημένη η συσκευή, πιέστε τον διακόπτη „Ρύθμιση του χρονόμετρου“ (εικ. 2 / αρ. 23) για να καθορίσετε την επιθυμούμενη διάρκεια λειτουργίας (1 – 24 ώρες) σε βήματα 1 ώρας. Εάν δεν είναι ενεργοποιημένο το

χρονόμετρο, η συσκευή λειτουργεί συνεχώς.

6. Για την απενεργοποίηση πιέστε το διακόπτη ενεργοποίησης / απενεργοποίησης (εικ. 2 / αρ. 21).

## 7. Άδεια του δοχείου συμπυκνώματος

### Υποδείξεις:

- Όταν γεμίσει το δοχείο συμπυκνώματος (εικ. 1 / αρ. 7), απενεργοποιείται η συσκευή αυτόματα. Ανάβει το LED „Γεμάτο δοχείο συμπυκνώματος“ και ακούγεται προειδοποιητικός ήχος επί μερικά δευτερόλεπτα.
  - Εάν το δοχείο συμπυκνώματος (εικ. 1 / αρ. 7) δεν τοποθετηθεί σωστά μετά το άδειασμα, ανάβει πάλι το LED „Γεμάτο δοχείο συμπυκνώματος“.
  - Αφαιρέστε τον „πλωτήρα“ (εικ. 3 / αρ. Α) από το δοχείο συμπυκνώματος, διότι διαφορετικά δεν λειτουργεί πλέον το σύστημα αυτόματης απενεργοποίησης.
  - Εάν υπάρχουν ακαθαρσίες στο δοχείο συμπυκνώματος, μπορείτε να το πλύνετε με ζεστό νερό.
- Τραβήξτε προσεκτικά το δοχείο συμπυκνώματος (εικ. 1 / αρ. 7) προς τα έξω και αδειάστε το.
  - Αφού το αδειάσετε ξανασπρώξτε το δοχείο μέσα στη συσκευή.

## 8. Λειτουργία με εξωτερική απορροή συμπυκνώματος (εικ. 4-5)

### Υποδείξεις:

- Προσοχή: Προς αποφυγή ζημιών από νερό προσέξτε να υπάρχει πάντα καλή προσαρμογή της απορροής του συμπυκνώματος.
- Προσοχή: Όταν το νερό είναι πολύ κρύο, πρέπει να ληφθούν κατάλληλα μέτρα προς αποφυγή της δημιουργίας πάγου στο σωλήνα απορροής.
- Το συμπύκνωμα να οδηγείται κατά προτίμηση σε χαμηλότερη απορροή. Εάν χρησιμοποιείται εξωτερικό δοχείο συλλογής του συμπυκνώματος (π.χ. λεκάνη κλπ.), να

τοποθετηθεί η συσκευή ανάλογα πιο ψηλά.

- Ο σωλήνας απορροής να τοποθετηθεί με κλίση, να μη τσακίζεται και να μη βουλώνει.
- Εάν βουλώσει ο σωλήνας απορροής, τότε το συμπύκνωμα εξέρχεται από το σύστημα υπερχειλίσας στο δοχείο συμπυκνώματος.

- Αφαιρέστε το δοχείο συμπυκνώματος (7).
- Αφαιρέστε το λαστιχένιο πώμα, ακουμπήστε το σε ασφαλές σημείο, διότι πρέπει να επανατοποθετηθεί στη θέση του μόλις δεν χρησιμοποιηθεί η εξωτερική απορροή συμπυκνώματος.
- Συνδέστε το στόμιο με κατάλληλο σωλήνα νερού (C) με εσωτερική διάμετρο 10 mm.
- Επανατοποθετήστε το δοχείο συμπυκνώματος (7) στη συσκευή και φέρτε το σωλήνα νερού (C) έξω από τη συσκευή.

### Λειτουργία Ξεπαγώματος

Για να μην παγώσουν τα ψυκτικά στοιχεία σε θερμοκρασίες λειτουργίας κάτω από 21°C, η συσκευή έχει εξοπλισθεί με λειτουργία ξεπαγώματος. Ο συμπιεστής απενεργοποιείται, ο κινητήρας του ανεμιστήρα συνεχίζει να λειτουργεί.

Κατά τη διάρκεια αυτής της φάσης διακόπτεται για μερικά λεπτά η λειτουργία αφύγρανσης. Παρακαλούμε να προσέξετε το περιβάλλον εργασίας της συσκευής (βλέπε Τεχνικά στοιχεία).

Η συσκευή διαθέτει σύστημα προστασίας του συμπιεστή που απενεργοποιεί τη συσκευή σε θερμοκρασίες άνω των 35°C και κάτω των 5°C και σε περίπτωση αυξημένης απορρόφησης ρεύματος.

## 9. Καθαρισμός, συντήρηση και παραγγελία ανταλλακτικών

### Πριν από όλες τις εργασίες συντήρησης να βγάξετε το βύσμα από την πρίζα!

- Να χρησιμοποιείτε μόνο νερό και ένα μαλακό πανί για τον καθαρισμό του περιβλήματος.
- Μη χρησιμοποιείτε καυστικές χημικές ουσίες, απορρυπαντικά, χημικά επεξεργασμένα πανάκια ή διαλύτες. Τα υλικά αυτά δεν αποκλείεται να χαλάσουν το περίβλημα.

### Καθαρισμός του φίλτρου αέρα (κάθε 2 εβδομάδες)

- Αφαιρέστε το φίλτρο του αέρα (εικ. 6 / αρ. 5).
- Να χρησιμοποιείτε ηλεκτρική σκούπα.
- Εάν το φίλτρο είναι πολύ λερωμένο, να το πλύνετε με ζεστό νερό (ανώτερη θερμοκρασία 40°C). Κατόπιν αφήστε το να στεγνώσει καλά. Μην εκθέτετε το φίλτρο σε ήλιο ή άλλες πηγές θερμότητας. Μη βάζετε ποτέ υγρό φίλτρο στη συσκευή.

### Συντήρηση

- Στο εσωτερικό της συσκευής δεν υπάρχουν εξαρτήματα που χρειάζονται συντήρηση.

### Φύλαξη

Εάν δεν θα χρησιμοποιήσετε τον αφυγραντήρα για μεγαλύτερο χρονικό διάστημα, προσέξτε τα εξής:

- Να απενεργοποιείτε τη συσκευή, να βγάζετε το βύσμα από την πρίζα και να τυλίγετε το καλώδιο.
- Αδειάστε το δοχείο νερού και στεγνώστε το προσεκτικά.
- Να καθαρίζετε το πλέγμα αερισμού και το φίλτρο σκόνης, να καλύψετε τη συσκευή και να τη φυλάξετε σε στεγνό χώρο χωρίς σκόνη.

### Παραγγελία ανταλλακτικών:

Κατά την παραγγελία ανταλλακτικών να αναφέρετε τα εξής:

- Τύπος της συσκευής
- Αριθμός είδους της συσκευής
- Αριθμός ταύτισης της συσκευής
- Αριθμός ανταλλακτικού

Θα βρείτε τις ισχύουσες τιμές και πληροφορίες στην ιστοσελίδα [www.isc-gmbh.info](http://www.isc-gmbh.info)

## 10. Φύλαξη

Να διατηρείτε τη συσκευή και τα αξεσουάρ της σε σκοτεινό, στεγνό χώρο, χωρίς παγετό. Η ιδανική θερμοκρασία είναι μεταξύ 5 και 30 °C. Να φυλάξετε την ηλεκτρική σας συσκευή στην πρωτότυπη συσκευασία της.

## 11. Υποδείξεις για την αποκατάσταση βλαβών

- **Η συσκευή δεν παίρνει μπροστά:**
  - Ελέγξτε εάν έχει τοποθετηθεί σωστά το φιλτράκι στην πρίζα.
  - Μήπως υπάρχει διακοπή ρεύματος;
  - Είναι αναμμένη η κόκκινη λάμπα της ένδειξης στάθμης νερού; Εάν ναι, είναι γεμάτο το ντεπόζιτο και πρέπει πρώτα να εκκενωθεί ή το δοχείο δεν έχει τοποθετηθεί σωστά.
  - Είναι δεδομένες οι προϋποθέσεις του χώρου για τη λειτουργία (βλ. Τεχνικά χαρακτηριστικά);
- **Συσκευή χωρίς απόδοση:**
  - είναι γεμάτο το φίλτρο;
  - είναι μπλοκαρισμένη η παροχή ή η έξοδος του αέρα;
  - είναι πολύ χαμηλή η υγρασία αέρα στο χώρο;
- **Χαμηλή απόδοση της συσκευής:**
  - Είναι ανοικτά πολλές πόρτες και πολλά παράθυρα;
  - Παράγεται πολλή υγρασία του αέρα στο χώρο;
- **Η συσκευή κάνει πολύ θόρυβο:**
  - Μήπως δεν στέκεται με ευστάθεια η συσκευή ή στέκεται λοξά ώστε να δημιουργούνται δονήσεις;
  - Είναι ανώμαλο το δάπεδο;

**Προσοχή! Μην προσπαθήσετε να επισκευάσετε μόνοι σας τη συσκευή. Επικοινωνήστε με το τμήμα εξυπηρέτησης πελατών.**



Μόνο για κράτη-μέλη της Ε.Ε.

Μη πετάτε τις ηλεκτρικές συσκευές στα οικιακά απορρίμματα!

Σύμφωνα με την ευρωπαϊκή Οδηγία 2012/19/ΕΚ για απόβλητα ειδών ηλεκτρικού και ηλεκτρονικού εξοπλισμού και την ενσωμάτωσή της σε εθνικό δίκαιο, πρέπει η παλιά ηλεκτρικές συσκευές να συγκεντρώνονται και να παραδίδονται για ανακύκλωση φιλική για το περιβάλλον.

Εναλλακτική λύση ανακύκλωσης αντί για επιστροφή

Ο ιδιοκτήτης της ηλεκτρικής συσκευής υποχρεούται αντί της επιστροφής να συμβάλει στη σωστή ανακύκλωση σε περίπτωση που δεν συνεχίζει να χρησιμοποιεί τη συσκευή. Η παλιά συσκευή μπορεί να παραχωρηθεί σε κέντρο επιστροφής ηλεκτρικών συσκευών με την έννοια των εθνικών νόμων ανακύκλωσης και διαχείρισης αποβλήτων. Δεν συμπεριλαμβάνονται τα τμήματα παλιών συσκευών και τα βοηθητικά στοιχεία χωρίς ηλεκτρικά εξαρτήματα.

Η ανατύπωση ή οποιασδήποτε άλλης μορφής αναπαραγωγή της τεκμηρίωσης ή άλλων δικαιολογητικών που αναφέρονται στα προϊόντα, ακόμη και αποσπασματικά, επιτρέπεται μόνο με ρητή συγκατάθεση της iSC GmbH.

Με επιφύλαξη τεχνικών τροποποιήσεων



## Εγγύηση

Αξιότιμη πελάτσια, αξιότιμε πελάτη,

τα προϊόντα μας υπόκεινται σε αυστηρό έλεγχο ποιότητας. Εάν η συσκευή αυτή παρ'όλα αυτά κάποτε δεν λειτουργήσει άψογα, λυπούμαστε πολύ και σας παρακαλούμε να αποτανθείτε προς το τμήμα μας εξυπηρέτησης πελατών στην διεύθυνση που αναφέρεται στην κάρτα αυτή. Ευχαρίστως είμαστε και τηλεφωνικά στη διάθεσή σας στον αριθμό σέρβις που αναφέρεται στην κάρτα εγγύησης. Για την αξίωση της εγγύησης ισχύουν τα εξής:

1. Αυτοί οι όροι εγγύησης ισχύουν μόνο για καταναλωτές, δηλ. για φυσικά πρόσωπα που δεν χρησιμοποιούν το προϊόν αυτό ούτε για επαγγελματικούς σκοπούς ούτε για άλλη ανεξάρτητη απασχόληση. Αυτοί οι όροι εγγύησης ρυθμίζουν πρόσθετες παροχές εγγύησης που υπόσχεται ο πιο κάτω κατασκευαστής πέραν της νόμιμης εγγύησης στους αγοραστές των νέων συσκευών του. Δεν θίγονται από την εγγύηση αυτή οι νόμιμες αξιώσεις σας εγγύησης. Η εγγύησή μας σας παρέχεται δωρεάν.
2. Η εγγύηση επεκτείνεται αποκλειστικά και μόνο σε ελαττώματα σε μία συσκευή του πιο κάτω κατασκευαστή και που αφορούν ελαττώματα υλικού ή κατασκευής και περιορίζεται από την κρίση μας στην αποκατάσταση αυτών των ελαττωμάτων της συσκευής ή στην αντικατάστασή της. Παρακαλούμε να προσέξετε πως οι συσκευές μας δεν προορίζονται για επαγγελματική, βιοτεχνική ή βιομηχανική χρήση. Για το λόγο αυτό δεν συνάπτεται σύμβαση εγγύησης σε περίπτωση κατά την οποία η συσκευή χρησιμοποιήθηκε κατά τη διάρκεια της εγγύησης σε βιομηχανικές ή βιοτεχνικές επιχειρήσεις ή εάν εκτέθηκε σε παρόμοια εντατική χρήση.
3. Από την εγγύησή μας εξαιρούνται τα εξής:
  - Βλάβες της συσκευής που οφείλονται σε μη τήρηση των οδηγιών συναρμολόγησης ή σε όχι σωστή εγκατάσταση, μη τήρηση των οδηγιών χρήσης (όπως π.χ. σύνδεση σε εσφαλμένη τάση ή σε λάθος είδος ρεύματος) ή σε μη τήρηση των όρων συντήρησης και ασφαλείας ή σε περίπτωση έκθεσης της συσκευής σε ασυνήθιστες καιρικές συνθήκες ή σε έλλειψη φροντίδας και συντήρησης.
  - Βλάβες της συσκευής που οφείλονται σε καταχρηστική ή εσφαλμένη χρήση (όπως π.χ. υπερφόρτωση της συσκευής ή χρήση μη εγκεκριμένων εργαλείων ή αξεσουάρ), σε είσοδο ξένων αντικειμένων στη συσκευή (όπως π.χ. άμμος, πέτρες ή σκόνη, βλάβες μεταφοράς), άσκηση βίας ή ξένη επέμβαση (όπως π. χ. βλάβη από πτώση).
  - Βλάβες της συσκευής ή τμημάτων της συσκευής που οφείλονται σε συνήθη ή φυσική φθορά.
4. Η διάρκεια της εγγύησης ανέρχεται σε 24 μήνες και αρχίζει από την ημερομηνία της αγοράς της συσκευής. Οι αξιώσεις εγγύησης πρέπει να γερθούν πριν τη λήξη της διάρκειας της εγγύησης εντός δύο εβδομάδων από την διαπίστωση του ελαττώματος. Αποκλείονται αξιώσεις εγγύησης μετά την πάροδο της διάρκειας της εγγύησης. Η επισκευή ή η αντικατάσταση δεν συνεπάγεται την επέκταση της διάρκειας της εγγύησης ούτε την νέα έναρξη της διάρκειας της εγγύησης για τη συσκευή ή για ενδεχομένως χρησιμοποιηθέντα νέα ανταλλακτικά. Αυτό ισχύει και στην περίπτωση σέρβις επί τόπου.
5. Για την αξίωση της εγγύησης παρακαλούμε να δηλώσετε την ελαττωματική σας συσκευή στο: [www.isc-gmbh.info](http://www.isc-gmbh.info). Να έχετε μαζί σας την απόδειξη της νέας συσκευής. Οι συσκευές που αποστέλλονται χωρίς αποδείξεις και χωρίς πινακίδα στοιχείων, αποκλείονται από την εγγύηση λόγω μη δυνατότητας ταξινόμησης. Εάν το ελάττωμα καλύπτεται από την εγγύηση, θα σας επιστραφεί αμέσως είτε η επισκευασμένη συσκευή είτε μία καινούργια συσκευή.

Ευχαρίστως επισκευάζουμε ελαττώματα της συσκευής έναντι πληρωμής, εάν τα ελαττώματα αυτά δεν καλύπτονται από την εγγύηση. Για το σκοπό αυτό παρακαλούμε να στείλετε τη συσκευή στη διεύθυνση του σέρβις μας.

Για αναλώσιμα και σε περίπτωση που λείπουν εξαρτήματα παραπέμπουμε στους περιορισμούς αυτής της εγγύησης σύμφωνα με τους πληροφορίες σέρβις αυτών των οδηγιών χρήσης.

**Опасност!**

При използването на уредите трябва се спазват някои предпазни мерки, свързани с безопасността, за да се предотвратят наранявания и щети. За целта внимателно прочетете това упътване за употреба/указания за безопасност. Пазете го добре, за да разполагате с информацията по всяко време. В случай, че трябва да предадете уреда на други лица, моля, предайте им и това упътване за употреба/указания за безопасност. Ние не поемаме отговорност за злополуки или щети, които възникват вследствие на несъблюдаването на това упътване и на указанията за безопасност.

**1. Инструкции за безопасност****Опасност!**

**Прочетете всички указания за безопасност и инструкции.** Пропуските при спазването на указанията за безопасност и инструкциите могат да имат като последица електрически удар, пожар и/или тежки наранявания. **Съхранете за в бъдеще всички указания за безопасност и инструкции.**

- Влагоуловителят трябва винаги да бъде във вертикално положение.
- След транспортиране или поставяне в наклонено положение (на наклонени места) не включвайте уреда в контакта поне 1 час.
- Уредът трябва да има отгоре и отзад около 0,5 м въздушна междина, за да може да засмуква достатъчно въздух.
- Близко до отвора за засмукване на въздух и до отвора за изходящия въздух не трябва да има никакви предмети.
- Поставете уреда на разстояние от отоплителни или нагревателни уреди.
- Никога не изливайте вода върху уреда и не го пръскайте с вода.
- Никога не използвайте мрежовия щепсел, за да включите или за да изключите уреда.
- Винаги използвайте превключвателя на панела за управление.
- Преди да преместите уреда, трябва да го изключите от бутона за вкл./изкл. След това изключете мрежовия щепсел и изпразнете кондензния резервоар.

- Почиствайте въздушния филтър, преди да се е замърсил много. Уредът работи оптимално, когато филтърът е чист.
- Не използвайте пулверизатори или други горими почистващи средства.
- При неизправности по уреда, изключете уреда, изключете мрежовия щепсел и уведомете сервиза.
- Ако захранващият кабел се повреди, той трябва да се смени от производителя, от неговия сервиз или от квалифицирано лице, за да се предотвратят рисковете.

Този уред може да се използва от деца на възраст от 8 години нагоре, както и от лица с намалени физически, сетивни или умствени способности или липса на опит и познания, ако са под наблюдение или са получили инструкции за използване на уреда по безопасен начин и разбират произтичащите от това опасности. Децата не трябва да си играят с уреда. Почистване и потребителска поддръжка не трябва да се извършва от деца без наблюдение.

**2. Описание на уреда и обем на доставка****2.1 Описание на уреда (фиг. 1)**

- 1 Лицева част на корпуса
- 2 Отвор за изходящ въздух
- 3 Дръжка
- 4 Контролен панел
- 5 Въздушен филтър
- 6 Решетка на входящия въздух
- 7 Съд за конденз
- 8 Захранващ кабел

**2.2 Обем на доставка**

- Отворете опаковката и внимателно извадете уреда от опаковката.
- Отстранете опаковъчния материал както и опаковъчните/и транспортни осигуровки (ако има такива).
- Проверете дали обемът на доставка е пълен.
- Проверете дали уредът и принадлежностите нямат повреди от транспортиране.
- По възможност запазете опаковката до изтичане на гаранционния срок.

**Опасност!**

**Уредът и опаковъчният материал не са детски играчки! Деца не бива да играят с пластмасови торбички, фолио малки детайли! Съществува опасност да ги глътнат и да се задушат!**

- Влагоуловител
- Оригинално упътване за употреба

**3. Употреба по предназначение**

Влагоуловителят е предназначен само за премахване на влага в битови помещения (напр. за всекидневни, спални, бани, перални, складови или избени помещения).

**Указания:**

65 % влажност на въздуха е горната граница, при която човек се чувства добре. Ако Ви е много горещо, водното съдържание е много високо, т.е. влажността на въздуха е много висока. Между влажността на въздуха и температурата има определено съотношение. По принцип за най-подходяща се приема относителна влажност на въздуха между 35-65 % при температура от 21 °C.

При стайна температура под 10 °C или при относителна влажност на въздуха в помещението под 40 % използването на уреда е неефективно.

Машината трябва да се използва само по предназначението ѝ. Всяка по-нататъшна извън това употреба не е по предназначение. За предизвикани от това щети или наранявания от всякакъв вид отговорност носи потребителят/обслужващото лице, а не производителят.

Моля, имайте предвид, че нашите уреди съгласно предназначението си не са произведени за промишлена, занаятчийска или индустриална употреба. Ние не поемаме отговорност, ако уредът се използва в промишлени, занаятчийски или индустриални предприятия, както и при равностойни дейности.

**4. Технически данни**

Захранващо напрежение: .... 220-240 V ~ 50 Hz  
 Номинален консумиран ток макс.: ..... 1,23 A  
 Пусков ток: ..... 9 A  
 Консумирана мощност макс.: ..... 245 W  
 Ниво на звуково налягане: ..... ≤ 47 dB(A)  
 Капацитет на обезвлажняване:  
 ..... 0,42 л/час (при стайна температура 30°C и ..... влажност на въздуха 80%)  
 ..... 0,23 л/час (при стайна температура 27°C и ..... влажност на въздуха 60%)  
 Работен диапазон на влажност: ..... > 40 %  
 Работен температурен диапазон: ..... 5 – 35 °C  
 Поток на обработвания въздух макс.:... 90 m³/h  
 Вместимост на съда за конденз: ..... 2 л  
 Хладилен агент: ..... R134a  
 Парников потенциал (GWP, kg CO<sub>2</sub>Äq.) ... 1430  
 Количество на хладилния агент: ..... 130 г  
 Размери на уреда: ..... 276 x 185 x 470 мм  
 Тегло на уреда: ..... 9,9 кг

**5. Преди пускане в експлоатация**

Преди свързването се убедете, че данните върху типовата табелка отговарят на данните от мрежата.

**Характеристики:**

След достигане на зададеното ниво на влажност в помещението вентилаторът и компресорът изключват автоматично. При надвишаване на зададената влажност на въздуха вентилаторът и компресорът се включват отново.

**5.1. Панел за управление (фиг. 2)**

- 11 LED индикатор „Пълнен резервоар“ (Water-full)
- 12 LED индикатор „Наличие на напрежение от мрежата“ (Power)
- 13 LED индикатор „Настройване влажността на въздуха“ (Settings)
- 14 LED индикатор „Таймер“ (Timer)
- 15 LED индикатор „Ниска скорост на вентилатора“ (Low)
- 16 LED индикатор „Висока скорост на вентилатора“ (High)
- 17 LED индикатор – Дисплей

- 21 Старт/Стоп (Power)
- 22 Бутон „Настройване влажността на въздуха“ (Settings)
- 23 Бутон „Настройка на таймера“ (Timer)
- 24 Бутон „Скорост на вентилатора“

На дисплея се появяват следните показания (поз. 17):

- Ако уредът получава напрежение от мрежата, отчетената от вградения датчик влажност на въздуха се вижда в проценти.
- При настройване на влажността на въздуха зададената стойност се отчита в проценти.
- При настройване на таймера зададената стойност се отчита в часове.
- Ако отчетената от вградения датчик влажност на въздуха е под 35%, светва показание „35“.
- Ако отчетената от вградения датчик влажност на въздуха е над 95%, светва показание „95“.

При зададена функция индикаторите светят (поз. 11 – 16).

Уредът изключва автоматично, когато съдът за конденза е пълен. Съществува възможност за непрекъснато отделяне на конденза.

#### Принцип на действие

Влагоуловителят контролира относителната влажност на подадения въздух. Влажният въздух се превръща в конденз в охладителните елементи и се отвежда в резервоара. Изсушеният въздух се затопля малко в кондензатора и се връща в помещението. За работата на уреда е необходим компресор с хладилен агент.

#### Указания:

- Температурата на помещението трябва да бъде между 5 – 35 °C, а влажността на въздуха в помещението между 40 - 95 %. Извън тези граници влагоуловителят не работи.
- За постигане на оптимална циркулация на въздуха по възможност уредът трябва да се постави в средата на помещението.
- Не оставяйте отворени прозорци и врати, не влизайте и не излизайте от помещението често.
- Не използвайте уреда в силно запрашена или хлорирана среда.

- Капацитетът на абсорбираната влага от уреда зависи от характеристиките на помещението, от стайната температура и от относителната влажност на въздуха в помещението.
- Ако кондензният резервоар не е поставен правилно, уредът няма да работи.
- За предотвратяване на силен пусков ток при включване уредът е оборудван със защита срещу повторно включване, която позволява на компресора да се включи след интервал от 3 минути.

## 6. Обслужване

При зададена функция индикаторите светят (поз. 11 – 16).

1. Ако уредът получава напрежение от мрежата, свети индикаторът „Power“ (фиг. 2/поз. 12).
2. За включване натиснете Старт/Стоп (фиг. 2/поз. 21).
3. **Скорост на вентилатора**  
Чрез натискане на бутон „Скорост на вентилатора“ (фиг. 2/поз. 24) можете да изберете между ниска и висока скорост на вентилатора.
4. **Задаване на желаната влажност**  
С натискане на бутон „Настройване влажността на въздуха“ (фиг. 2/поз. 22) можете да изберете стойност на влажността в границите от 40% до 80% през 5%. Когато отчетената от вградения датчик стойност на влажността на въздуха достигне разлика от около 2% спрямо зададената стойност, компресорът спира, а малко след това и вентилаторът. Когато отчетената от датчика влажност на въздуха надвиши с около 2% зададената стойност, вентилаторът и компресорът се включват отново (3 минути защита от повторно включване).
5. **Таймер**  
При включен уред натиснете бутон „Настройка на таймера“ (фиг. 2/поз. 23), за да въведете желаната продължителност на работа (1 - 24 часа), като стойностите са през 1 час. Ако таймерът не е включен,

- уредът работи непрекъснато.
6. За изключване натиснете „Старт/Стоп“ (фиг. 2/поз. 21).

## 7. Изпразване на съда за конденз

### Указания:

- Когато съдът се напълни (фиг. 1/поз. 7), уредът изключва автоматично. LED индикаторът „Пълен резервоар“ светва и прозвучава предупредителен сигнал за няколко секунди.
  - Ако след изпразването съдът за конденз (фиг. 1/поз. 7) не бъде поставен правилно, индикаторът „Пълен резервоар“ продължава да свети.
  - Никога не изваждайте „поплавка“ (фиг. 3/поз. А) от съда за конденз, защото в противен случай автоматичното изключване няма да функционира.
  - Ако съдът за конденз е замърсен, можете да го измиете с топла вода.
1. Извадете внимателно съда (фиг. 1/поз. 7) и излейте водата от него.
  2. Поставете съда отново в уреда, след като го изпразните.

## 8. Режим на работа с външен дренаж на кондензата (фигура 4-5)

### Указания:

- Внимание: За да не се разлива вода, осигурете правилно отвеждане на кондензата.
- Внимание: Ако водата е много студена, трябва да вземете мерки, за да не замръзне водата в отточния маркуч.
- Кондензатът трябва да се отвежда в ниско разположен отточен канал. Ако трябва да използвате външен съд (например вана или др.), поставете уреда по-високо от съда.
- Отточният маркуч трябва да се постави под наклон, не трябва да се огъва и да се запушва.
- Ако отточният маркуч се запуши, прелелият кондензат ще се оттича в кондензния резервоар.

1. Отстранете съда за конденз (7).
2. Отстранете гумената тапа и я поставете на сигурно място, тъй като след приключване на външния дренаж на кондензата, трябва да поставите тапата отново в дренажната пробка.
3. Свържете щуцера с подходящ маркуч за вода (С) с вътрешен диаметър 10 мм.
4. Поставете съда за конденз (7) отново в уреда и извадете маркуча (С).

### Размразяваща функция

За да не замръзват охлаждащите елементи при работна температура под 21 °С, уредът има размразяваща функция. Компресорът изключва, двигателят на вентилатора продължава да работи.

Докато продължава тази фаза, изсушаването на въздуха спира за няколко минути. Спазвайте работния диапазон на уреда (вижте техническите данни).

Уредът е оборудван със защита на компресора, която изключва уреда автоматично при температура над 35 °С и под 5 °С, както и при увеличен ватаж.

## 9. Почистване, поддръжка и поръчване на резервни части

### Изключвайте щепсела преди всякакви работи по поддръжката и обслужването!

- Почиствайте уреда само с мека кърпа.
- Не използвайте агресивни химикали, перилни препарати, почистващи кърпи, третираны с химически препарати или разтворители. Възможно е те да повредят корпуса.

### Почистване на въздушния филтър (на всеки 2 седмици)

- Извадете въздушния филтър (фиг. 6/поз. 5).
- Използвайте прахосмукачка.
- Ако филтърът е много замърсен, трябва да го измиете с топла вода (не повече от 40 °С). Оставете го да изсъхне добре. Не излагайте филтъра на пряка слънчева светлина или на други източници на топлина. Никога не поставяйте в уреда влажен филтър.

**Поддръжка**

- Вътре в уреда няма части, които изискват поддръжка.

**Съхранение**

Ако няма да използвате влагуловителя продължително време, трябва да направите следното:

- Изключете уреда, изключете щепсела и навийте захранващия кабел.
- Изпразнете резервоара и го подсушете добре.
- Почистете вентилационната решетка и прахоулавящия филтър, покрийте уреда и го поставете на сухо, незапращено място.

**Поръчка на резервни части:**

При поръчката на резервни части трябва да се посочат следните данни:

- Тип уред
- Артикулен номер на уред
- Идентификационен номер на уред
- Номер на необходимата резервна част

Актуални цени и информация ще откриете на [www.isc-gmbh.info](http://www.isc-gmbh.info)

- **Уредът няма мощност:**

- Вероятно филтърът е замърсен.
- Вероятно притокът на въздух или отвеждането на изходящия въздух са блокирани.
- Вероятно влажността на въздуха в помещението е много ниска.

- **Уредът има много слаба мощност:**

- Има ли отворени много врати и прозорци?
- В помещението има ли много влага?

- **Уредът работи много шумно:**

- Вероятно уредът не е стабилен или е наклонен и затова вибрира.
- Вероятно подът не е равен.

**Внимание! Никога не се опитвайте да ремонтирате уреда сами. Обърнете се към сервиз.**

**10. Съхранение на склад**

Складирайте уреда и принадлежностите му на тъмно, сухо място, където няма опасност от замръзване и което да е недостъпно за деца. Оптималната температура на складиране е между 5 и 30 °C. Съхранявайте електрическия инструмент в оригиналната му опаковка.

**11. Указания за отстраняване на повреди**

- **Уредът не се включва:**

- Проверете дали щепселът е пъхнат докрай.
- Вероятно електрозахранването е прекъснато.
- Свети ли червената лампа на индикатора за нивото на водата? Ако лампата свети, резервоарът е пълен и трябва да се изпразни или резервоарът не е поставен правилно.
- В норма ли са характеристиките на помещението в рамките на работната зона? (Вижте техническите данни.)



Само за страни от ЕС

Не изхвърляйте електроинструментите при битовите отпадъци!

Съгласно Европейската директива 2012/19/ЕО за електрически и електронни стари уреди и прилагането в националното право употребените електроинструменти трябва да се събират отделно и да се доставят за екологична повторна употреба.

Алтернатива за рециклиране по отношение на призива за връщане:

Собственикът на електроуредта вместо връщане алтернативно с цел съдействие е задължен по отношение на целесъобразното оползотворяване в случай на отказ от собственост.

Старият уред за целта също така може да се предостави в пункт за обратно вземане, където се извършва отстраняване по смисъла на националните закони за събирането, извозването, складирането и рециклирането на отпадъци. Това не засяга приложенияте към старите уреди отделни части от принадлежностите и помощни средства без електрически компоненти.

Препечатването или друг вид размножаване на документация и съпроводителни документи на продуктите, също така на части е допустимо само с изричното съгласие на iSC GmbH /ИСК ГмбХ/.

Запазено е правото за извършване на технически промени

## Гаранционна карта

Уважаеми клиенти, нашите продукти подлежат на строг качествен контрол. В случай, че въпреки това този уред някога не функционира безупречно, то много съжаляваме за това и Ви молим да се обърнете към нашата сервисна служба на адреса, посочен в тази гаранционна карта. С удоволствие сме на Ваше разположение също и по телефона на посочения телефонен номер за обслужване.

Относно предявяването на гаранционни претенции е в сила следното:

1. Гаранционните условия се отнасят само за потребители, тоест за физически лица, които няма да използват уреда нито за производствени цели, нито за друг вид самостоятелна дейност. Тези гаранционни условия регламентират допълнителни гаранционни услуги, които по-долу посоченият производител допълнително обещава към законовата гаранция на купувачите на неговите нови уреди. Вашите законови гаранционни права не се засягат от тази гаранция. Нашата гаранционна услуга е безплатна за Вас.
2. Гаранционната услуга обхваща само недостатъци по закупен от Вас нов уред на долупосочения производител, които доказуемо се дължат на производствен или отнасящ се до материала дефект, и по наш избор се ограничават до отстраняването на такива недостатъци по уреда или до подмяната на уреда. Моля, имайте предвид, че нашите уреди според предназначението си не са конструирани за промишлена, занаятчийска или индустриална употреба. Гаранционен договор поради това не се реализира тогава, когато уредът е бил използван в рамките на гаранционния период в промишлени, занаятчийски или индустриални предприятия или е бил изложен на подобен вид натоварване.
3. От нашата гаранция се изключват:
  - Щети по уреда, възникнали вследствие на несъблюдаването на упътването за монтаж или въз основа на технически некомпетентна инсталация, на неспазването на ръководството за употреба (като напр. посредством свързване към неправилно мрежово линейно напрежение или вид електричество) или вследствие на несъблюдаването на разпоредбите за поддръжка и техника на безопасност или посредством излагането на уреда на аномални условия, характерни за околната среда или поради липсваща поддръжка и обслужване.
  - Щети по уреда, възникнали вследствие на неопзволена или професионално некомпетентна употреба (като напр. претоварване на уреда или използване на неразрешени инструменти за употреба или оборудване), проникване на чужди тела в уреда (като напр. пясък, камъни или прах, транспортни щети), прилагане на сила или чужди въздействия (като напр. щети вследствие на падане).
  - Щети по уреда или по части на уреда, дължащи се на износване вследствие на ползване, на обичайно или друго естествено износване.
4. Гаранционният период възлиза на 24 месеца и започва да тече от датата на покупка на уреда. Гаранционни претенции следва да се предявяват преди изтичането на гаранционния период в рамките на две седмици, след като сте открили дефекта. Предявяването на гаранционни претенции след изтичане на гаранционния период е изключено. Ремонтът или подмяната на уреда нито води до удължаване на гаранционния период, нито се стартира нов гаранционен период в резултат на тази услуга, извършена по отношение на уреда или евентуално монтирани резервни части. Това важи също при ползването на сервисно обслужване на място.
5. За да предявите гаранционна претенция, трябва да регистрирате повредения уред на [www.isc-gmbh.info](http://www.isc-gmbh.info). Подгответе касовата бележка или други документи, удостоверяващи покупката на уреда. Уреди, които бъдат изпратени без съответните документи или без фабрична табелка, няма да бъдат взети под внимание за гаранционно обслужване поради невъзможност за идентифицирането им. След като нашият гаранционен сервис установи повредата, веднага ще Ви изпратим поправения уред или нов уред.

Разбира се, срещу възстановяване на разходите ние отстраняваме с удоволствие също така дефекти по уреда, които не са включени или вече не се включват в обхвата на гаранцията. За целта, изпратете, моля, уреда на нашия сервисен адрес.

По отношение на износващи се, употребявани или дефектни части обръщаме внимание на ограниченията на тази гаранция съобразно информацията относно обслужването в това упътване за употреба.





### Konformitätserklärung


- D** erklårt folgende Konformität gemäß EU-Richtlinie und Normen für Artikel
- GB** explains the following conformity according to EU directives and norms for the following product
- F** déclare la conformité suivante selon la directive CE et les normes concernant l'article
- I** dichiara la seguente conformità secondo la direttiva UE e le norme per l'articolo
- NL** verklaart de volgende overeenstemming conform EU richtlijn en normen voor het product
- E** declara la siguiente conformidad a tenor de la directiva y normas de la UE para el artículo
- P** declara a seguinte conformidade, de acordo com as diretiva CE e normas para o artigo
- DK** attesterer følgende overensstemmelse i medfør af EU-direktiv samt standarder for artikel
- S** förklarar följande överensstämmelse enl. EU-direktiv och standarder för artikeln
- FIN** vakuuttaa, että tuote täyttää EU-direktiivin ja standardien vaatimukset
- EE** tõendab toote vastavust EL direktiivile ja standarditele
- CZ** vydává následující prohlášení o shodě podle směrnice EU a norem pro výrobek
- SLO** potrjuje sledečo skladnost s smernico EU in standardi za izdelek
- SK** vydáva nasledujúce prehlásenie o zhode podľa smernice EÚ a noriem pre výrobok
- H** a cikkekhez az EU-irányvonal és Normák szerint a következő konformitást jelenti ki
- PL** deklaruje zgodność wymienionego ponizej artykułu z następującymi normami na podstawie dyrektywy WE.
- BG** декларира съответното съответствие съгласно Директива на ЕС и норми за артикул
- LV** paskaidro šādu atbilstību ES direktīvai un standartiem
- LT** apibūdina šį atitikimą EU reikalavimams ir prekės normoms
- RO** declară următoarea conformitate conform directivei UE și normelor pentru articolul
- GR** δηλώνει την ακόλουθη συμμόρφωση σύμφωνα με την Οδηγία ΕΚ και τα πρότυπα για το προϊόν
- HR** potvrđuje sljedeću usklađenost prema smjernicama EU i normama za artikl
- BIH** potvrđuje sljedeću usklađenost prema smjernicama EU i normama za artikl
- RS** potvrđuje sledeću usklađenost prema smernicama EZ i normama za artikal
- RUS** следующим удостоверяется, что следующие продукты соответствуют директивам и нормам ЕС
- UKR** проголошує про зазначену нижче відповідність виробу директивам та стандартам ЄС на виріб
- MK** ja izjavуva slednata soobraznost согласно EУ-директивата и нормите за артикли
- TR** Ürünü ile ilgili AB direktifleri ve normları gereğince aşağıda açıklanan uygunluğu belirtir
- N** erklærer følgende samsvar i henhold til EU-direktivet og standarder for artikkel
- IS** Lýsir uppfyllingu EU-reglna og annarra staðla vöru


#### Luftentfeuchter LE 10 (Einhell)

- |   |  |
|---|--|
| <input type="checkbox"/> 2014/28/EU             | <input type="checkbox"/> 2006/42/EC  |
| <input type="checkbox"/> 2005/32/EC_2009/125/EC | <input type="checkbox"/> Annex IV<br>Notified Body:<br>Notified Body No.:<br>Reg. No.:   |
| <input checked="" type="checkbox"/> 2014/35/EU  | <input type="checkbox"/> 2000/14/EC_2005/88/EC   |
| <input type="checkbox"/> 2006/28/EC             | <input type="checkbox"/> Annex V   |
| <input checked="" type="checkbox"/> 2014/30/EU  | <input type="checkbox"/> Annex VI<br>Noise: measured $L_{WA}$ = dB (A); guaranteed $L_{WA}$ = dB (A)<br>P = KW; L/O = cm<br>Notified Body: |
| <input type="checkbox"/> 2014/32/EU             | <input type="checkbox"/> 2004/26/EC<br>Emission No.:   |
| <input type="checkbox"/> 2014/53/EC             |  |
| <input type="checkbox"/> 2014/68/EU             |  |
| <input type="checkbox"/> 90/396/EC_2009/142/EC  |  |
| <input type="checkbox"/> 89/686/EC_96/58/EC     |  |
| <input checked="" type="checkbox"/> 2011/65/EU  |  |

Standard references: EN 60335-1; EN 60335-2-40; EN 62233;  
EN 55014-1; EN 55014-2; EN 61000-3-2; EN 61000-3-3

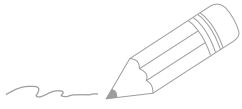
Landau/Isar, den 15.02.2016

  
Weichselgartner/General-Manager

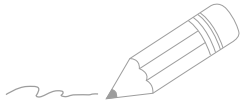
  
Liu/Product-Management

First CE: 2016  
Art.-No.: 23.691.12 I.-No.: 11015  
Subject to change without notice

Archive-File/Record: NAPR013014  
Documents registrar: Landauer Josef  
Wiesenweg 22, D-94405 Landau/Isar



A series of 20 horizontal lines for writing, starting from the line where the pencil is positioned and extending downwards.



Two horizontal lines are positioned to the right of the pencil's tip, serving as a starting point for writing. Below these, there are 20 additional horizontal lines, evenly spaced, providing a large area for writing or drawing.



EH 02/2016 (01)

