

**TELEFUNKEN®**

**iP 50**

**Reise-Stereo-Lautsprecher  
für iPhone, iPod und MP3-Player**



Made for



iPod



iPhone

**Bedienungsanleitung**

---

## Das Vorwort

Diese Bedienungsanleitung hilft Ihnen beim

- bestimmungsgemäßen und
- sicheren

Gebrauch Ihrer Musikstation, im folgenden Anlage oder Gerät genannt.

## Die Zielgruppe dieser Bedienungsanleitung

Die Bedienungsanleitung richtet sich an jede Person, die das Gerät

- aufstellt,
- bedient,
- reinigt
- oder entsorgt.

Namen der erwähnten Firmen, Institutionen oder Marken sind Warenzeichen oder eingetragene Warenzeichen der jeweiligen Inhaber.

## Die Gestaltungsmerkmale dieser Bedienungsanleitung

Verschiedene Elemente der Bedienungsanleitung sind mit festgelegten Gestaltungsmerkmalen versehen. So können Sie leicht feststellen, ob es sich um

normalen Text,

- Aufzählungen oder
- Handlungsschritte

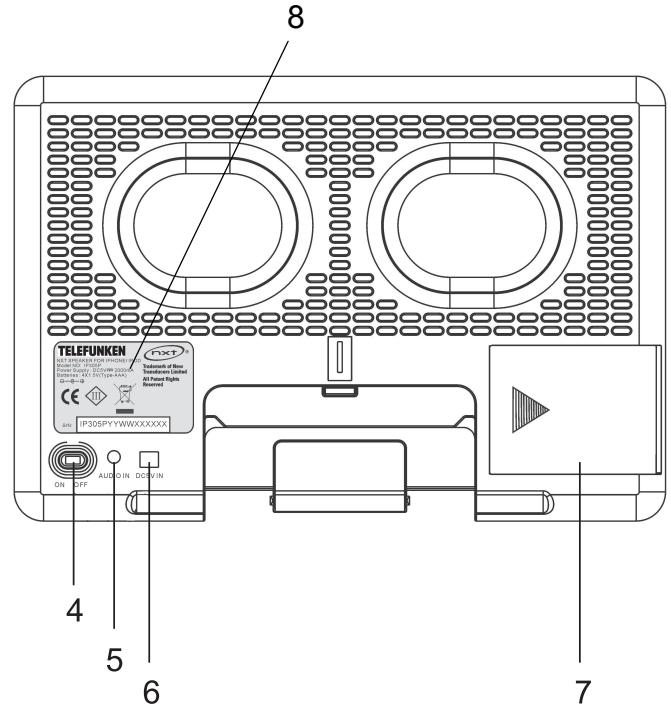
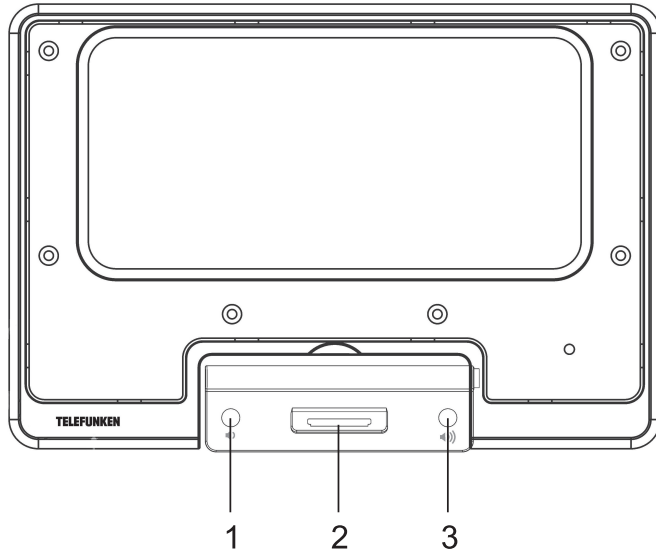
handelt.

# Inhaltsverzeichnis

**Geräteübersicht..... 4**  
**Welche iPhones/iPods Sie andocken können..... 6**  
**Hinweise zur Handhabung ..... 7**  
 Sicherheitshinweise ..... 7  
 Umgang mit Batterien ..... 8  
**Die Beschreibung des Gerätes ..... 11**  
 Der Lieferumfang ..... 11  
**Wie Sie das Gerät zum Betrieb vorbereiten..... 11**  
 Wie Sie das Netzgerät anschließen ..... 11  
 Wie Sie die Batterien einlegen ..... 12  
 Wie Sie die Stütze ausklappen ..... 12  
 Wie Sie iPhones/iPods andocken ..... 12  
 Wie Sie eine externe Quelle anschließen..... 13

**Wie Sie das Gerät bedienen..... 14**  
 Wie Sie das Gerät ein- und ausschalten ..... 14  
 Wie Sie die Lautstärke einstellen..... 14  
 Wie Sie andere MP3-Player verwenden..... 14  
**Wie Sie das Gerät reinigen ..... 15**  
**Wie Sie Fehler beseitigen ..... 16**  
**Technische Daten ..... 17**  
**Entsorgungshinweise ..... 18**

# Geräteübersicht



1		Lautstärke leiser
2		iPod/iPhone-Dock
3		Lautstärke lauter
4	ON OFF	Gerät ein- bzw. ausschalten
5	AUDIO IN	Anschluss externe Quelle, 3,5 mm Klinke
6	DC 5V IN	Netzanschluss 5 V, 2 A
7		Batteriefach für netzunabhängigen Betrieb, 4 x 1,5 V AAA
8		Typenschild

## Welche iPhones/iPods Sie andocken können



**iPod nano**  
1st generation  
1GB 2GB 4GB



**iPod nano**  
2nd generation  
(aluminum)  
2GB 4GB 8GB



**iPod nano**  
3rd generation  
(video)  
4GB 8GB



**iPod mini**  
4GB 6GB



**iPod nano**  
4th generation (video)  
8GB 16GB



**iPod**  
4th generation  
(color display)  
20GB 30GB



**iPod**  
5th generation  
(video)  
60GB 80GB



**iPod classic**  
80GB 160GB



**iPod touch**  
1st generation  
8GB 16GB 32GB



**iPod touch**  
2nd generation  
8GB 16GB 32GB



**iPhone**  
1st generation  
2nd generation  
3rd generation  
4th generation

## Hinweise zur Handhabung

Lesen Sie bitte alle Sicherheitshinweise sorgfältig durch und bewahren Sie diese für spätere Fragen auf. Befolgen Sie immer alle Warnungen und Hinweise in dieser Bedienungsanleitung und auf der Rückseite des Gerätes.



### Sicherheitshinweise

#### Vorsicht!

- Das Gerät darf nur an eine Netzspannung von 230 V~, 50 Hz angeschlossen werden. Versuchen Sie niemals, das Gerät mit einer anderen Spannung zu betreiben.
- Verwenden Sie nur das mitgelieferte Steckernetzteil.
- Der Netzstecker darf erst angeschlossen werden, nachdem die Installation vorschriftsmäßig beendet ist.
- Wenn das Netzkabel defekt ist bzw. wenn das Gerät sonstige Schäden aufweist, darf es nicht in Betrieb genommen werden.
- Beim Abziehen des Netzteils von der Steckdose am Stecker ziehen - nicht am Kabel.
- Um Feuergefahr und die Gefahr eines elektrischen Schlages zu vermeiden, setzen Sie das Gerät weder Regen noch sonstiger Feuchtigkeit aus.
- Nehmen Sie das Gerät nicht in der Nähe von Bädewannen, Swimmingpools oder spritzendem Wasser in Betrieb.
- Stellen Sie keine Behälter mit Flüssigkeit, z.B. Blumenvasen, auf das Gerät. Diese könnten umfallen, und die auslaufende Flüssigkeit kann zu erheblicher Beschädigung bzw. zum Risiko eines elektrischen Schlages führen.
- Sollten Fremdkörper oder Flüssigkeit in das Gerät gelangen, ziehen Sie sofort den Netzstecker aus der Steckdose. Lassen Sie das Gerät von qualifiziertem Fachpersonal überprüfen, bevor Sie es wieder in Betrieb nehmen. Andernfalls besteht die Gefahr eines elektrischen Schlags.
- Öffnen Sie nicht das Gehäuse. Andernfalls besteht die Gefahr eines elektrischen Schlags.
- Versuchen Sie niemals ein defektes Gerät selbst zu reparieren. Wenden Sie sich immer an eine unserer Kundendienststellen.
- Öffnen Sie das Gerät auf keinen Fall – dies darf nur der Fachmann.
- Fremdkörper, z.B. Nadeln, Münzen, etc., dürfen nicht in das Innere des Gerätes fallen.
- Es dürfen keine offenen Brandquellen, wie z.B. brennende Kerzen auf das Gerät gestellt werden.

- Lassen Sie Kinder niemals unbeaufsichtigt dieses Gerät benutzen.
- Überlassen Sie Wartungsarbeiten stets qualifiziertem Fachpersonal. Andernfalls gefährden Sie sich und andere.
- Die Anschlusskontakte auf der Geräterückseite nicht mit metallischen Gegenständen oder den Fingern berühren. Die Folge können Kurzschlüsse sein.
- Das Gerät bleibt auch in ausgeschaltetem Zustand Standby mit dem Stromnetz verbunden. Ziehen Sie den Stecker des Netzteils aus der Steckdose, falls Sie das Gerät über einen längeren Zeitraum nicht benutzen. Ziehen Sie nur am Netzstecker.
- Hören Sie Musik nicht mit großer Lautstärke. Dies kann zu bleibenden Gehörschäden führen.
- Nehmen Sie keine Veränderungen am System oder am Zubehör vor. Nicht autorisierte Veränderungen können die Sicherheit, die Erfüllung von Richtlinien und die Systemleistung beeinträchtigen.
- Vermeiden Sie Gefahren durch Brände oder elektrische Schläge, indem Sie Steckdosen, Verlängerungskabel und integrierte Gerätesteckdosen nicht überlasten.
- Verwenden Sie eine korrekte Stromquelle – Schließen Sie das Produkt an eine ordnungsgemäße Stromquelle an, wie in der Bedienungsanleitung beschrieben bzw. wie am Produkt ausgewiesen.

### Hinweis:

- Das Etikett mit der Produktbezeichnung befindet sich auf der Rückseite des Geräts.
- Dieses Produkt ist nicht zum Einsatz im Freien geeignet. Verwenden Sie es nur innerhalb von Gebäuden und nicht in Campingfahrzeugen, auf Booten oder in ähnlichen Umgebungen.
- Dieses Produkt darf nur mit dem im Lieferumfang enthaltenen Netzteil betrieben werden.

## Umgang mit Batterien

- Achten Sie darauf, dass Batterien nicht in die Hände von Kindern gelangen. Kinder könnten Batterien in den Mund nehmen und verschlucken. Dies kann zu ernsthaften Gesundheitsschäden führen. In diesem Fall sofort einen Arzt aufsuchen!
- Normale Batterien dürfen nicht geladen, erhitzt oder ins offene Feuer geworfen werden (**Explosionsgefahr!**).
- Bei falsch eingelegter Batterie besteht **Explosionsgefahr!**
- Wechseln Sie schwächer werdende Batterien rechtzeitig aus.
- Wechseln Sie immer alle Batterien gleichzeitig aus und verwenden Sie Batterien des gleichen Typs.
- Versuchen Sie nicht, die Batterie wiederaufzuladen, auseinander zu nehmen, auf eine Temperatur von über 100°C zu erhitzen oder zu verbrennen.



- Entsorgen Sie verbrauchte Batterien sofort. Ersetzen Sie Batterien nur durch Batterien des richtigen Typs und der richtigen Modellnummer.

### Vorsicht!

- Ausgelaufene oder beschädigte Batterien können bei Berührung mit der Haut Verätzungen verursachen. Benutzen Sie in diesem Fall geeignete Schutzhandschuhe. Reinigen Sie das Batteriefach mit einem trockenen Tuch.

### Wichtiger Hinweis zur Entsorgung:

Batterien können Giftstoffe enthalten, die die Gesundheit und die Umwelt schädigen.

Das Produkt enthält Batterien, die der Europäischen Richtlinie 2006/66/EG unterliegen. Diese dürfen nicht mit dem normalen Hausmüll entsorgt werden.

Bitte informieren Sie sich über die örtlichen Bestimmungen zu gesonderten Entsorgung von Batterien, da durch die korrekte Entsorgung Umwelt und Menschen vor möglichen negativen Folgen geschützt werden.

Dieses Zeichen finden Sie auf schadstoffhaltigen Batterien:



### Aufstellen des Gerätes

- Stellen Sie das Gerät auf einen festen, sicheren und horizontalen Untergrund. Sorgen Sie für gute Belüftung.
- Stellen Sie das Gerät nicht auf weiche Oberflächen wie Teppiche, Decken oder in der Nähe von Gardinen und Wandbehängen auf. Die Lüftungsöffnungen könnten verdeckt werden. Die notwendige Luftzirkulation kann dadurch unterbrochen werden. Dies könnte möglicherweise zu einem Gerätebrand führen.
- Die Lüftungsschlitze müssen stets frei bleiben. Sie dürfen nicht durch Gardinen, Decken oder Zeitungen verdeckt werden
- Stellen Sie das Gerät nicht in der Nähe von Wärmequellen wie Heizkörpern auf. Vermeiden Sie direkte Sonneneinstrahlungen und Orte mit außergewöhnlich viel Staub.
- Beachten Sie, dass die Gerätefüße u.U. farbige Abdrücke auf bestimmten Möbeloberflächen hinterlassen könnten. Verwenden Sie einen Schutz zwischen Ihren Möbeln und dem Gerät.
- Der Standort darf nicht in Räumen mit hoher Luftfeuchtigkeit, z.B. Küche oder Sauna, gewählt werden, da Niederschläge von Kondenswasser zur Beschädigung des Gerätes führen können. Das Gerät ist für die Verwendung in trockener Umgebung und in gemäßigttem

Klima vorgesehen und darf nicht Tropf- oder Spritzwasser ausgesetzt werden.

- Sie dürfen das Gerät nur in waagerechter Position betreiben.
- Halten Sie das Gerät von Geräten fern, die starke Magnetfelder erzeugen.
- Bei Verwendung von Energiesparlampen in unmittelbarer Nähe kann ggf. die Funktion des Gerätes beeinträchtigt werden.
- Stellen Sie keine schweren Gegenstände auf das Gerät.
- Wenn Sie das Gerät von einer kalten in eine warme Umgebung bringen, kann sich im Inneren des Gerätes Feuchtigkeit niederschlagen. Warten Sie in diesem Fall etwa eine Stunde, bevor Sie es in Betrieb nehmen.
- Stellen Sie sicher, dass das Netzkabel oder der Stecker immer leicht zugänglich sind, sodass Sie das Gerät schnell von der Stromversorgung trennen können! Verlegen Sie das Netzkabel so, dass niemand darüber stolpern kann.
- Die Steckdose sollte möglichst nah am Gerät sein.
- Zur Netzverbindung Netzstecker vollständig in die Steckdose stecken.

- Verwenden Sie einen geeigneten, leicht zugänglichen Netzanschluss und vermeiden Sie die Verwendung von Mehrfachsteckdosen!
- Netzteil bzw. Stecker nicht mit nassen Händen anfassen, Gefahr eines elektrischen Schlages!
- Bei Störungen oder Rauch- und Geruchsbildung aus dem Gehäuse sofort Netzstecker aus der Steckdose ziehen!
- Ziehen Sie vor Ausbruch eines Gewitters den Netzstecker aus der Steckdose.
- Wenn das Gerät längere Zeit nicht benutzt wird, z.B. vor Antritt einer längeren Reise, ziehen Sie den Netzstecker aus der Steckdose.
- Zu hohe Lautstärke, besonders bei Kopfhörern, kann zu Gehörschäden führen.

## Die Beschreibung des Gerätes

### Der Lieferumfang

Bitte stellen Sie sicher, dass alle nachfolgend aufgeführten Zubehörteile vorhanden sind:

- Musikstation,
- Steckernetzteil,
- Nylontasche,
- Audio-Kabel 2,5 mm auf 3,5 mm Klinke,
- diese Bedienungsanleitung.

## Wie Sie das Gerät zum Betrieb vorbereiten

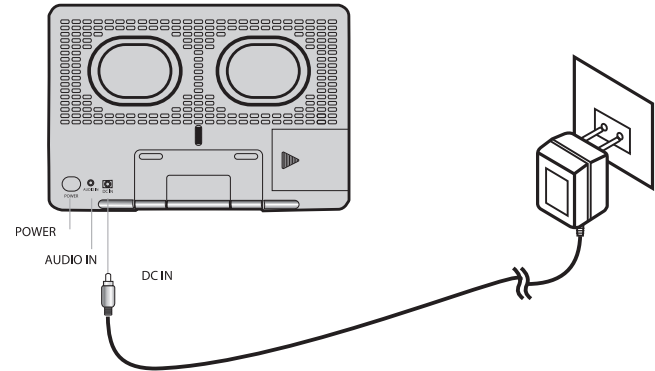
### Wie Sie das Netzgerät anschließen

Schließen Sie das Gerät mit dem mitgelieferten Steckernetzteil an das Stromnetz (230 V ~ / 50 Hz) an.

- ➔ Zur Stromversorgung des Gerätes zuerst das Kabel des Steckernetzteils in die Buchse DC IN 5V (6) am Gerät stecken und dann das Steckernetzteil in die Steckdose 230 V ~, 50 Hz stecken.
- ➔ Vergewissern Sie sich, dass die Betriebsspannung des Steckernetzteils mit der örtlichen Netzspannung übereinstimmt, bevor Sie es in die Wandsteckdose stecken.

### Hinweis:

Verwenden Sie nur das mitgelieferte Steckernetzteil.



### Hinweis:

Ziehen Sie bei Nichtverwendung den Stecker aus der Steckdose. Ziehen Sie am Stecker und nicht am Kabel. Ziehen Sie vor Ausbruch eines Gewitters den Netzstecker. Wenn das Gerät längere Zeit nicht benutzt wird, z.B. vor Antritt einer längeren Reise, ziehen Sie den Netzstecker.

Die beim Betrieb entstehende Wärme muss durch ausreichende Luftzirkulation abgeführt werden. Deshalb darf das Gerät nicht abgedeckt oder in einem geschlossenen Schrank untergebracht werden. Sorgen Sie für einen Freiraum von mindestens 10 cm um das Gerät.

## Wie Sie die Batterien einlegen

**Achtung:** vorher das Netzkabel DC IN (6) entfernen!

- ➔ Öffnen Sie das Batteriefach (7) in Pfeilrichtung.
- ➔ Zum netzunabhängigen Betrieb benötigen Sie 4 alkalische Batterien, Typ AAA, Micro, 1,5 V (nicht im Lieferumfang enthalten). Achten Sie beim Einlegen auf die richtige Polung. Siehe Grafik am Batteriefach.
- ➔ Schließen Sie den Batteriefachdeckel wieder sorgfältig, so dass die Haltetaschen des Deckels im Gehäuse einrasten.

### Hinweis:

Es sollte darauf geachtet werden, nur Batterien gleichen Typs zu verwenden. Verwenden Sie niemals gleichzeitig alte und neue Batterien.

- ➔ Verwenden Sie auslaufgeschützte Batterien!

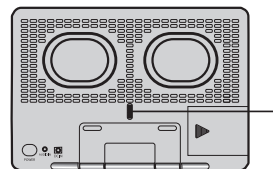
## Wichtiger Hinweis zur Entsorgung

Batterien können Giftstoffe enthalten, die die Umwelt schädigen.

- ➔ Entsorgen Sie die Batterien deshalb unbedingt entsprechend den für Sie geltenden gesetzlichen Bestimmungen. Werfen Sie die Batterien niemals in den normalen Hausmüll.

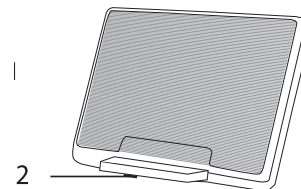
## Wie Sie die Stütze ausklappen

- ➔ Schieben Sie den Hebel 1 an der Geräterückseite nach oben.
- ➔ Die Stütze klappt nach unten.

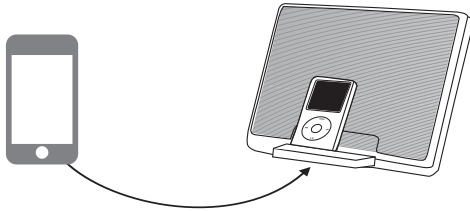


## Wie Sie iPhones/iPods andocken

- ➔ Klappen Sie das Dock (2) nach unten.



- ➔ Nehmen Sie Ihren iPod/das iPhone aus der Schutzhülle bzw. Tasche und setzen Sie Ihren iPod/das iPhone vorsichtig in das Dock (2) ein.
- ➔ Entfernen Sie den iPod/das iPhone, indem Sie den iPod/das iPhone vorsichtig nach oben anheben bzw. herausziehen.



### Wie die Akkus des iPod geladen werden

Sobald Sie Ihren iPod andockt haben, wird der Akku bei **bestehendem** Netzanschluss aufgeladen.

#### Hinweis:

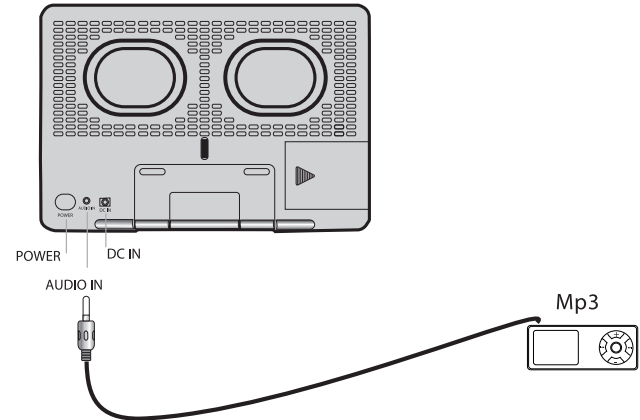
Bei Verwendung eines iPod oder anderen MP3-Players, der nicht über die Dockingstation angeschlossen wird, erfolgt keine automatische Akku-Aufladung.

### Wie Sie eine externe Quelle anschließen

Sie können den Ton eines externen Gerätes (z. B. TV-Gerät, DVD-Player, MP3-Player) über die Lautsprecher des Gerätes wiedergeben.

#### Hinweis:

Entfernen Sie einen andockten iPod/ein iPhone.





- ➔ Schließen Sie ein Stereo-Audiokabel des Audioausgangs Ihres externen Gerätes an den AUDIO-IN-Anschluss (5) auf der Geräterückseite an.
- ➔ Regeln Sie die Lautstärke am angeschlossenen Gerät.
- ➔ Starten Sie die Wiedergabe am externen Gerät.

## Wie Sie das Gerät bedienen

### Wie Sie das Gerät ein- und ausschalten

- Schalten Sie das Gerät mit dem Schalter ON OFF (4) ein.
- Um das Gerät auszuschalten, Schalter ON OFF (4) auf OFF stellen.

### Wie Sie die Lautstärke einstellen

- Drücken Sie die Tasten  bzw.  (1, 3) um die gewünschte Lautstärke einzustellen.

### Wie Sie andere MP3-Player verwenden

Sie können jede andere Musikquelle über die AUDIO IN-Buchse (5) wiedergeben, auch einen iPod, den Sie nicht andocken.

## Wie Sie das Gerät reinigen



### **Stromschlag!**

Um die Gefahr eines elektrischen Schlags zu vermeiden, dürfen Sie das Gerät nicht mit einem nassen Tuch oder unter fließendem Wasser reinigen. Netzstecker vor Reinigung ziehen!

### **ACHTUNG!**

Sie dürfen keine Scheuerschwämme, Scheuerpulver und Lösungsmittel wie Alkohol oder Benzin verwenden.

Reinigen Sie das Gehäuse mit einem weichen, mit Wasser angefeuchteten Tuch. Keine Lösungsmittel, Spiritus, Verdünnungen usw. verwenden; sie könnten die Oberfläche des Gerätes beschädigen.

### **Keine der folgenden Substanzen verwenden:**

Salzwasser, Insektenvernichtungsmittel, chlor- oder säurehaltige Lösungsmittel (Salmiak), Scheuerpulver.

- Mit dem Baumwolltuch sanft über die Oberfläche reiben, bis diese vollständig trocken ist.

## Wie Sie Fehler beseitigen

Wenn das Gerät nicht wie vorgesehen funktioniert, überprüfen Sie es anhand der folgenden Tipps.

Wenn Sie die Störung auch nach den beschriebenen Überprüfungen nicht beheben können, nehmen Sie bitte Kontakt mit dem Hersteller auf.

### Probleme mit dem iPhone/iPod-Dock

Symptom	Mögliche Ursache/Abhilfe
iPhone/iPod lässt sich nicht andocken.	iPhone/iPod nochmals entfernen und neu einsetzen. Dock auf Fremdkörper prüfen.
iPhone/iPod wird nicht geladen.	iPhone/iPod ist nicht korrekt angedockt. Ggf. neu andocken. Anschlüsse auf Fremdkörper prüfen, ggf. reinigen. iPhone/iPod ist im Status „locked“. Prüfen, ob sich iPhone/iPod außerhalb korrekt bedienen lässt. Ggf. Hersteller-Anleitung lesen.
Es ist kein Ton zu hören.	Erhöhen Sie die Lautstärke. Schalten Sie die Wiedergabe am iPhone/iPod ein. Prüfen Sie das Dock. Stellen Sie sicher, dass Sie die neueste Software für den iPod/das iPhone verwenden.

### Probleme mit dem Gerät

Symptom	Mögliche Ursache/Abhilfe
Gerät funktioniert nicht.	Das Gerät wird nicht mit Strom versorgt. Schließen Sie das Netzkabel richtig an die Netzsteckdose an. Legen Sie neue Batterien ein.
Es ist kein Ton zu hören.	Erhöhen Sie die Lautstärke am System bzw. am iPhone/iPod oder an der externen Quelle. Starten Sie die Wiedergabe.
Es ist ein Störrauschen zu hören.	In der Nähe des Gerätes sendet ein Gerät störende Radiowellen aus. Entfernen Sie das das Gerät aus der Umgebung des Gerätes.
Es treten andere Bedienungsstörungen, laute Geräusche auf, das System reagiert nicht.	Elektronische Bauteile des Gerätes sind gestört. Ziehen Sie den Netzstecker. Lassen Sie das Gerät ca. 10 Sekunden von der Stromquelle getrennt. Schließen Sie das Gerät erneut an.



## Technische Daten

Abmessungen Gerät (B x H x T):	ca. 220 mm x 152 mm x 28 mm
Gewicht ohne Netzteil:	ca. 380 g
Stromversorgung:	Netzteil: Eingang 230 V Wechselstrom, 50 Hz, Ausgang: DC 5 V, 2 A ⊖—⊕
Batteriebetrieb:	4 x AAA 1,5 V Micro
Leistung:	2 x 3 W Sinus
AUDIO IN-Anschluss:	2,5 mm Klinke
Umgebungsbedingungen:	+5 °C bis +35 °C 5 % bis 90 % relative Luftfeuchte (nicht kondensierend)
Kompatibilität:	Die Musikstation ist mit allen iPhone- und den meisten iPod- Modellen kompatibel.

Technische Änderungen und Irrtümer vorbehalten.

Die Abmessungen sind ungefähre Werte.

## Richtlinien und Normen

Dieses Produkt entspricht

- der Niederspannungsrichtlinie (2006/95/EC),
- der EMV-Richtlinie (89/336/EEC) und der
- CE-Kennzeichenrichtlinie.



iPod ist eine Marke von Apple Inc., die in den USA und anderen Ländern eingetragen ist. iPhone ist eine Marke von Apple Inc.

„Made for iPod“ bedeutet, dass ein elektronisches Zubehör speziell für die Verwendung mit dem iPod entwickelt wurde und vom Entwickler für die Erfüllung der Apple-Leistungsstandards zertifiziert worden ist.

„Made for iPhone“ bedeutet, dass ein elektronisches Zubehör speziell für die Verwendung mit dem iPhone entwickelt wurde und vom Entwickler für die Erfüllung der Apple-Leistungsstandards zertifiziert worden ist.

Apple übernimmt keine Verantwortung für den Betrieb dieses Gerätes oder die Einhaltung von Sicherheits- und gesetzlichen Standards.

## Inverkehrbringer-Adresse

Intron Electronic GmbH  
Gewerbepark / In der Allwies  
D-66620 Nonnweiler-Otzenhausen  
telefunken@intron-electronic.de / www.intron.tv  
Service-Hotline: +49 (0)180 / 590 05 22  
(€ 0,14 / Min. aus dem dt. Festnetz, Mobilfunkpreise ggf. abweichend)

## Entsorgungshinweise

### Entsorgung der Verpackung

Ihr neues Gerät wurde auf dem Weg zu Ihnen durch die Verpackung geschützt. Alle eingesetzten Materialien sind umweltverträglich und wieder verwertbar. Bitte helfen Sie mit und entsorgen Sie die Verpackung umweltgerecht. Über aktuelle Entsorgungswege informieren Sie sich bei Ihrem Händler oder über Ihre kommunale Entsorgungseinrichtung.

### **Erstickungsgefahr!**

Verpackung und deren Teile nicht Kindern überlassen.

Erstickungsgefahr durch Folien und andere Verpackungsmaterialien.

## Entsorgung des Gerätes

Altgeräte sind kein wertloser Abfall. Durch umweltgerechte Entsorgung können wertvolle Rohstoffe wieder gewonnen werden. Erkundigen Sie sich in Ihrer Stadt- oder Gemeindeverwaltung nach Möglichkeiten einer umwelt- und sachgerechten Entsorgung des Gerätes. Vor der Entsorgung des Gerätes sollten die Batterien entfernt werden.



Dieses Gerät ist entsprechend der Richtlinie 2002/96/EG über Elektro- und Elektronik-Altgeräte (WEEE) gekennzeichnet.

Dieses Produkt darf am Ende seiner Lebensdauer nicht über den normalen Haushaltsabfall entsorgt werden, sondern muss an einem Sammelpunkt für das Recycling von elektrischen und elektronischen Geräten abgegeben werden. Das Symbol auf dem Produkt, der Gebrauchsanleitung oder der Verpackung weist darauf hin. Die Werkstoffe sind gemäß ihrer Kennzeichnung wiederverwertbar. Mit der Wiederverwendung, der stofflichen Verwertung oder anderen Formen der Verwertung von Altgeräten leisten Sie einen wichtigen Beitrag zum Schutze unserer Umwelt.

### **Lebensgefahr!**

Bei ausgedienten Geräten Netzstecker ziehen. Netzkabel durchtrennen und mit dem Stecker entfernen.

# Eingeschränkte Garantie

## Telefunken® Audio

INTRON gibt Ihnen die Garantie, dass das Produkt unter normalen Gebrauchsumständen im Wesentlichen frei von Material- und Herstellungsfehlern ist.

### Garantiefrist

Für dieses Produkt gewährt INTRON eine Garantie von 24 Monaten. Die Frist beginnt ab dem Tag des Kaufs. Der Garantieanspruch besteht nur, wenn diese Garantiekarte und der Kaufbeleg, auf dem das Kaufdatum des Produktes vermerkt ist, vorgelegt werden. Die Garantie für den ggf. integrierten Akku beträgt sechs (6) Monate unter normalen Gebrauchsumständen.

### Erheben der Garantieansprüche

Nehmen Sie bitte innerhalb der Garantiefrist Kontakt mit dem Kundendienstzentrum unter der Nummer

HOTAUX: Deutschland: +49 (0) 180/5900522 (Mo.-Fr. 9-18 Uhr)  
(€ 0,14/Min. aus dem dt. Festnetz, Mobilfunkpreise ggf. abweichend)

auf, um Garantieansprüche zu erheben. Sie müssen die folgenden Informationen liefern, wenn Sie den Garantieanspruch erheben:

1. Seriennummer des Gerätes (sofern vorhanden)
2. Detaillierte Fehlerbeschreibung.

Stellt das Kundenzentrum fest, dass ein Produktfehler oder eine Funktionsstörung unter normalen Gebrauchsumständen innerhalb der Garantiefrist aufgetreten ist, deren Ursache auf einen Material- oder Herstellungsfehler zurückzuführen ist (siehe Ausschlüsse), werden Sie gebeten, das Produkt zur kostenlosen Reparatur vorzubereiten. Das Produkt muss für einen sicheren Transport entsprechend verpackt werden. Legen Sie bitte eine Kopie des Kaufnachweises (diese Garan-

tiekarte und Ihren Kaufbeleg) bei, um zu beweisen, dass sich das Produkt noch innerhalb der Garantiefrist befindet. Die Garantie gilt nur für den Erstkäufer und ist nicht übertragbar.

Vor der Versendung des Produktes für Garantieansprüche Sie müssen alle Daten sichern und alle in dem Produkt gespeicherten geheimen, proprietären oder privaten Daten bzw. Daten-/Tonträger entfernen. INTRON haftet nicht für Schäden oder Verlust der Daten bzw. Daten-/Tonträger, die Sie in dem Produkt gespeichert oder eingelegt haben, das Sie an den von INTRON autorisierten Kundendienst zur Reparatur übergeben haben.

### Ausschlüsse

INTRON verpflichtet sich mit dieser Garantie nicht zu Garantieleistungen, wenn INTRON nach dem Testen und Untersuchen des empfangenen Produktes, welches zur Reparatur an INTRON zurückgeschickt wurde, feststellt, dass der angegebene Fehler oder die angegebene Funktionsstörung nicht existiert oder durch falschen Gebrauch, Fahrlässigkeit, unsachgemäßer Wartung, unerlaubte Versuche zum Öffnen, Reparieren oder Modifizieren des Produktes, unsachgemäße Installation, Verwendung der vom Kunden selber hinzugefügten Software, Viren, Ursachen außerhalb des Bereiches der vorgesehenen Verwendungszwecke, Unfälle, Brand, Blitz, Stromausfälle oder andere natürliche Katastrophen entstanden ist.

Diese Garantie erlischt im Falle, dass:

1. das Produkt von einer unbefugten Person verändert oder repariert wurde,
2. die Seriennummer des Produktes geändert oder entfernt wurde,
3. der Garantiestempel zerstört oder geändert wurde, oder
4. die Garantiefrist abgelaufen ist.

Wichtiger Hinweis:

Neben den Ansprüchen aus vorliegendem Garantieversprechen stehen Ihnen alle gesetzlichen Rechte wegen Sach- und Rechtsmängeln als Verbraucher zu. Diese Rechte werden durch das vorliegende Garantieversprechen in keiner Weise eingeschränkt.

Inverkehrbringer:  
Intron Electronic GmbH  
Gewerbepark / In der Allwies  
D-66620 Nonnweiler-Otzenhausen  
telefunken@intron-electronic.de • www.intron.tv



## Garantiekarte

### Produktdaten

Modell : \_\_\_\_\_  
Seriennummer : \_\_\_\_\_  
Kaufdatum : \_\_\_\_\_  
(TT/MM/JJJJ)

### Besitzerdaten

Name : \_\_\_\_\_  
Telefonnummer : \_\_\_\_\_  
Adresse : \_\_\_\_\_  
E-Mail : \_\_\_\_\_

### Fehlerbeschreibung:

---

---

---

---

---

---