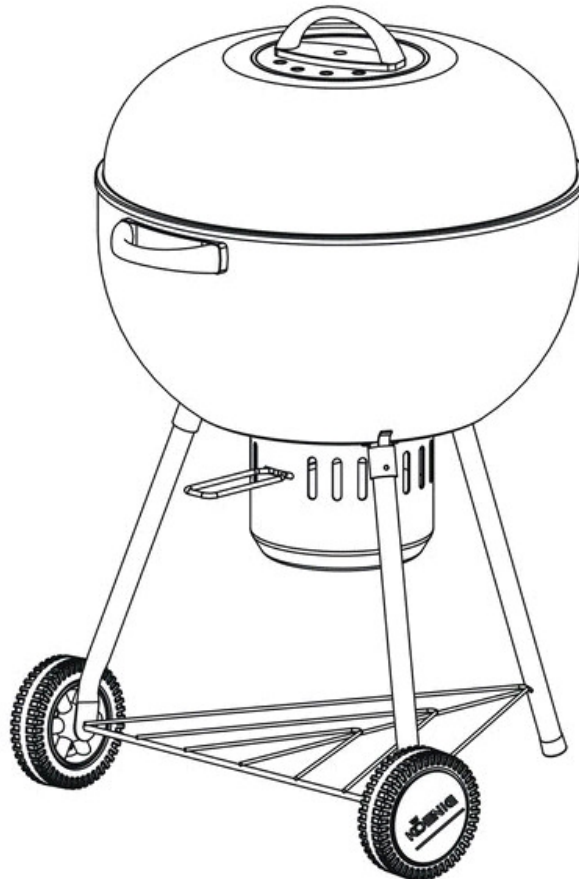


DER GRILL ZUM GENUSS.

Bedienungs- und Montageanleitung mit Grillertipps



B08502 King's Kettle 570

Vertrieb

DKB Household Switzerland AG
Eggbühlstrasse 28
Postfach
CH-8052 Zürich
Tel. 044 306 11 11
Fax 044 306 11 12
www.koeniggrill.ch
Mail: household@dkbrands.com

Kundendienst

Service Center
Grindelstrasse 3-5
CH-8303 Bassersdorf
Tel. 043 266 16 00
Fax 043 266 16 10
Mail: servicecenter@dkbrands.com

Inhaltsverzeichnis

	Seite
Wichtige Hinweise.....	2
Montageanleitung.....	3
Betrieb und Unterhalt.....	7
Grillertipps.....	8
Grilliermethoden und Rezepte.....	9








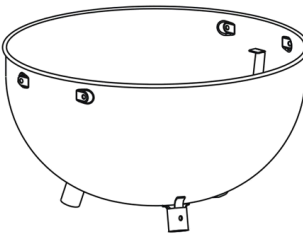


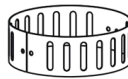

Wichtige Hinweise


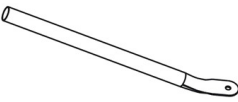




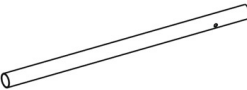


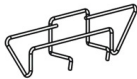
1. Unsachgemässe Montage kann gefährlich sein. Befolgen Sie bitte genau die Anweisungen der Montageanleitung.
2. Der KOENIG Grill darf nur im Freien benutzt werden! Grillieren Sie nicht bei starkem Wind.
3. Stellen Sie Ihren KOENIG Grill vor Inbetriebnahme auf eine harte und ebene Fläche. Benutzen Sie den KOENIG Grill nicht unter Überdachungen. Im Umkreis von ca. 150 cm um das Gerät sollten sich keine brennbaren Materialien befinden. Bitte während der Benutzung den Standort nicht verändern.
4. Vorsicht! Verwenden Sie keinen Spiritus, Benzin oder vergleichbare Flüssigkeiten zum Anzünden oder Wiederanzünden. Verwenden Sie ausschliesslich die in den Geschäften erhältlichen Grillanzünder und befolgen Sie die Gebrauchsanweisung.
5. Geben Sie niemals Grillanzündmittel auf heisse Kohle. Die Anzündmittel müssen vollständig verbrannt sein, bevor Grillgut zum Grillieren aufgelegt wird. Halten Sie Grillanzünder ausserhalb der Reichweite von Kindern.
6. Verwenden Sie ausschliesslich Holzkohlebriketts, die den EN186/2 Spezifikationen entsprechen. Legen Sie die Briketts immer auf den Holzkohlerost und niemals direkt auf den Kugelboden.
7. Lassen Sie die Holzkohle für 30 Minuten im Grill brennen und dann abkühlen, bevor Sie Ihren KOENIG Grill zum ersten Mal zum Grillieren benutzen.
8. Warten Sie mit dem Auflegen des Grillgutes jeweils solange, bis sich eine dünne Schicht Asche auf der Holzkohle gebildet hat (Dauer ca. 30 Minuten).
9. Achtung! Der Grill wird bei Gebrauch sehr heiss. Der Grill sollte niemals unbeaufsichtigt bleiben. Halten Sie Kinder und Tiere fern.
10. Tragen Sie Grillhandschuhe, wenn Sie mit dem Rost hantieren und verwenden Sie Grillbesteck mit langen, hitzebeständigen Griffen zum Schutz Ihrer Hände. Beugen Sie sich während des Grillierens niemals über das offene Gerät.
11. Legen Sie den heissen Grilldeckel niemals auf einen Teppich oder auf Gras. Der Deckel kann mit dem Haken an der Innenseite direkt an die Grillkugel gehängt werden.
12. Aufflammendes Fett löschen Sie, indem Sie den Deckel aufsetzen. Schliessen Sie zusätzlich alle Lüftungsöffnungen, um die Holzkohle zu ersticken. Kein Wasser verwenden!
13. Warten Sie, bis die Holzkohle vollständig erloschen und abgekühlt ist, bevor Sie die Asche aus dem KOENIG Grill entfernen.
14. Reinigen Sie Ihren KOENIG Grill und das Zubehör sorgfältig nach jedem Gebrauch.
15. Bitte kontaktieren Sie unser Service-Center für Ersatzteile und Wartung.

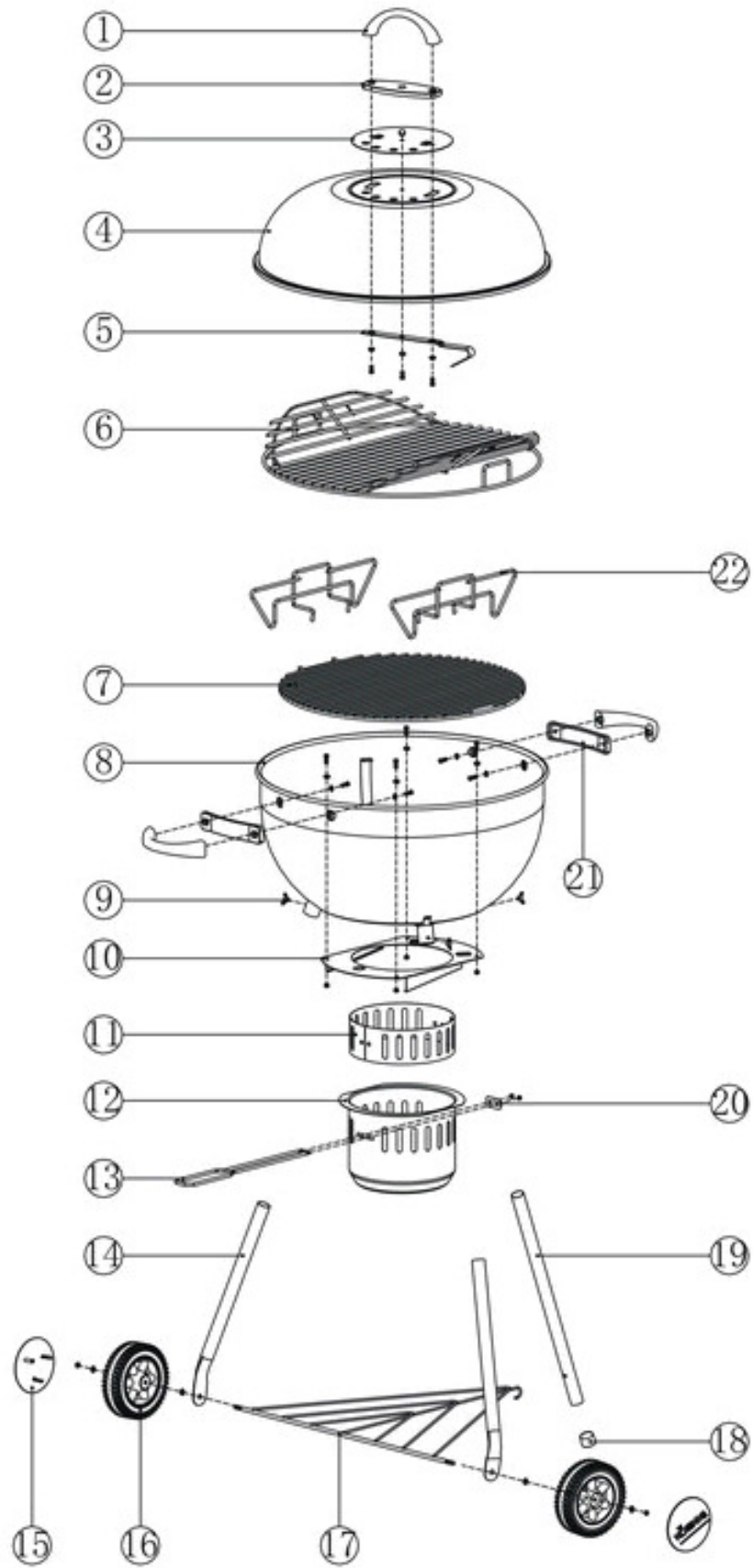
Bewahren Sie diese Hinweise sicher auf, um sie bei Bedarf nachzulesen.

Montageanleitung

Teile

Nr.	Beschreibung	Menge
①		3
②		1
③		1
④		1
⑤		1
⑥		1
⑦		1
⑧		1
⑨		3
⑩		1
⑪		1
⑫		1

Nr.	Beschreibung	Menge
⑬		1
⑭		2
⑮		2
⑯		2
⑰		1
⑱		1
⑲		1
⑳		1
㉑		2
㉒		2



Aufbau

Schritt 1



M6 x 25 (2 Stück)



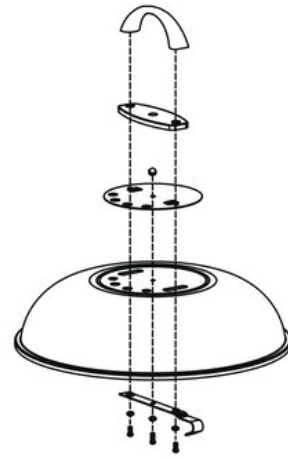
M6 x 12 (1 Stück)



M6 (1 Stück)



M6 (3 Stück)



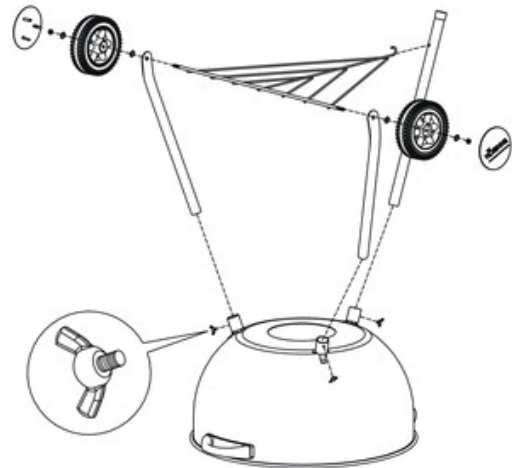
Schritt 2



M8 (2 Stück)



M8 (4 Stück)



Schritt 3



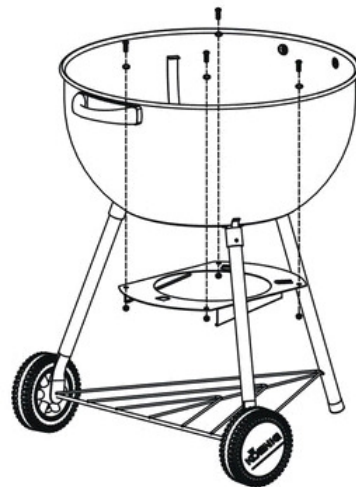
M6 x 10 (4 Stück)



M6 (4 Stück)



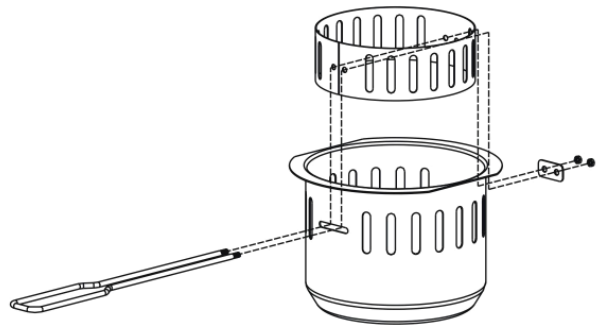
M6 (4 Stück)



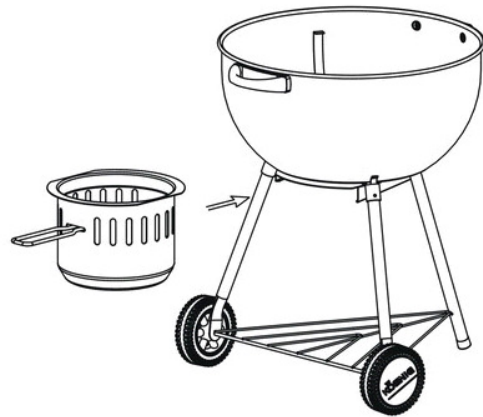
Schritt 4



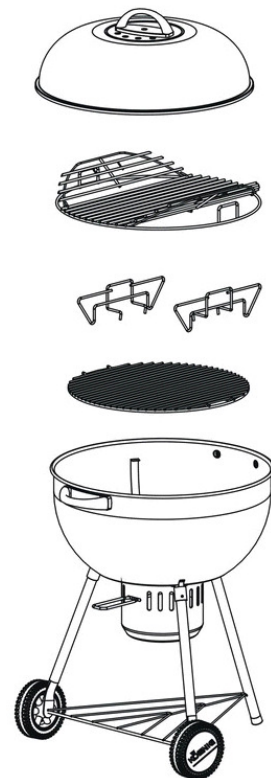
M6 (2 Stück)



Schritt 5



Schritt 6



Betrieb und Unterhalt

Betrieb

1. Aufbau des KOENIG Grills gemäss Montageanleitung.
2. Lüftungsöffnungen im Deckel und im Boden öffnen.
3. Direkte Grilliermethode: Holzkohlebriketts gleichmässig auf dem Holzkohlerost verteilen.
Indirekte Grilliermethode: Holzkohlehalter einsetzen und Briketts beidseitig am Grillrand auf dem Holzkohlerost anhäufen.
4. Zünden Sie die Holzkohlebriketts mit handelsüblichen Anzündmitteln oder mit Hilfe des Holzkohle-Anzündrohrs von Genius/KOENIG (Bestell-Nr. B08370). Beachten Sie die Gebrauchsanweisung des Herstellers.
5. Warten Sie mit dem Auflegen des Grillgutes solange, bis sich eine dünne Schicht Asche auf der Holzkohle gebildet hat (Dauer: ca. 30 Minuten / ca. 15 Minuten mit Holzkohle-Anzündrohr).
6. Achten Sie beim Einlegen des Grillrostes darauf, dass sich die Öffnungen des Grillrostes direkt über der Holzkohle befinden (indirekte Grilliermethode). Dadurch können Holzkohlebriketts während dem Grillieren problemlos nachgefüllt werden.
7. Legen Sie das Grillgut auf den heissen Grillrost und grillieren Sie gemäss Rezept bei geschlossenem Deckel.
8. Benützen Sie die Lüftungsschieber, um die Hitze im KOENIG Grill zu regulieren.
9. Schliessen Sie nach dem Grillieren die Lüftungsschieber im Boden und im Deckel, um die Glut zu ersticken.

Reinigung und Unterhalt

Eine regelmässige Pflege/Reinigung verlängert die Lebensdauer des KOENIG Grills.

1. Warten Sie solange, bis Ihr KOENIG Grill abgekühlt und die Holzkohle ausgeglüht ist.
2. Entfernen Sie die Roste und die Asche aus dem KOENIG Grill.
3. Reinigen Sie das Gehäuse innen und aussen mit mildem Seifenwasser oder mit einem handelsüblichen Grillreinigungsmittel. (Keine scharfen Gegenstände verwenden.)
4. Mit sauberem Wasser nachwischen und den KOENIG Grill mit einem weichen Tuch trocken reiben.
5. Zur Reinigung des Grillrostes, Essensreste nach dem Grillieren zu Asche verbrennen lassen und mit einer Drahtbürste abbürsten. Bei Bedarf können Grillroste auch in Seifenwasser eingelegt werden, um hartnäckige Rückstände zu entfernen.
6. Lagern Sie Ihren KOENIG Grill an einem von Witterungseinflüssen geschützten und trockenen Ort.

Grillertipps

1. Grillieren ist die beliebteste Art des Kochens im Freien. Wie und was Sie grillieren, richtet sich ganz nach Ihrem persönlichen Geschmack.
2. Das Grillgut rechtzeitig vorbereiten, damit Sie während des Grillvorgangs nicht in Zeitnot geraten. Bei Verwendung von Marinaden oder Gewürzen sollte das Fleisch damit behandelt werden, bevor es auf den Grillrost kommt. Grillstücke ca. 2 Stunden marinieren. Eher flüssige Marinaden sollten leicht abgetupft werden (überschüssiges Öl entfernen), bevor Grillgut auf den Grillrost gelegt wird. Das Grillgut ca. 30-40 Minuten vor dem Grillieren aus dem Kühlschrank nehmen, damit es Raumtemperatur annehmen kann.
3. Gehen Sie beim Grillieren von Fleisch sparsam mit Salz um. Das Fleisch bleibt saftiger, wenn es erst nach dem Grillieren gesalzen wird.
4. Gemüse wird am besten in Aluminium-Folie gegart, damit genügend Feuchtigkeit für das Dämpfen erhalten bleibt. Die Garzeiten für Gemüse sind ähnlich wie beim Braten oder Dämpfen auf der elektrischen Herdplatte.
5. Um das Austrocknen von Steaks zu verhindern, benutzen Sie lieber eine Zange als eine Gabel zum Wenden. Im allgemeinen bleibt die Feuchtigkeit in dickeren Fleischstücken besser erhalten.
6. Um zu testen, ob das Fleisch gar ist, nehmen Sie ein Grillthermometer und messen Sie die Kerntemperatur des Grillguts. (Temperaturangaben siehe Tabelle unten)
7. Es empfiehlt sich, mit geschlossenem Deckel zu grillieren, um Wärmeverluste zu vermeiden.

Temperaturangaben für das Fleischthermometer:

Rindfleisch	saignant	60 °C
Rindfleisch	à point	68 °C
Rindfleisch	bien cuit	77 °C
Lamm	à point	63 °C
Lamm	bien cuit	77 °C
Schweinefleisch	bien cuit	75°-80 °C
Geflügel	bien cuit	83°-88 °C
Fisch	bien cuit	70°-75 °C

Grilliermethoden und Rezepte

Direktes Grillieren

Beim direkten Grillieren befindet sich das Grillgut direkt über dem Brenner. Die direkte Methode eignet sich besonders gut für Grilladen, die eine Garzeit von weniger als 25 Minuten benötigen, wie beispielsweise Steaks, Koteletts, Hamburger, Würstchen, Spiesse, diverse Gemüse, etc.

Um mit der direkten Grilliermethode zu grillieren, verteilen Sie die Holzkohle gleichmässig auf dem Holzkohlerost. Legen Sie den Grillrost auf und platzieren Sie Ihr Grillgut in der Mitte des Grillrostes. Schliessen Sie den Deckel und öffnen Sie diesen nur, wenn Sie das Grillgut wenden oder wenn Sie nach der angegebenen Grillierzeit das Fleisch testen möchten.



Rezept: Pikante Kräuter-Steaks

Zutaten: 4 Rindersteaks (3-4 cm dick), 1½ Esslöffel gehackter Estragon, 1 Esslöffel fein geschnittener Schnittlauch, 4 durchgepresste Knoblauchzehen, Pfeffer, Salz.

Zubereitung: Kräuter und Knoblauch mit einer Gabel verkneten, bis eine Paste entsteht. Die Steaks auf beiden Seiten damit einreiben und 2 Stunden marinieren lassen. Vor dem Grillieren Marinade abstreifen. Auf den Grillrost legen und bei direkter Hitze anbraten. Wenden, den Deckel öffnen und bis zum gewünschten Grad fertig garen.

Indirektes Grillieren

Das indirekte Grillieren ist eine sehr schonende Methode der Zubereitung und verhindert ein Verbrennen des Grillguts. Die indirekte Methode ist für grosse Fleischstücke wie Braten oder Hähnchen, wie auch für gefüllte Gemüse, Aufläufe, Brot und Pizza sehr empfehlenswert. Bei der indirekten Methode wird das Grillgut nicht direkt über der Hitzequelle grilliert, sondern mit zirkulierender Heissluft und geschlossenem Deckel.

Um die indirekte Grilliermethode bei einem Holzkohlegrill anzuwenden, verteilen Sie die heissen Kohlen gleichmässig hinter den Holzkohlehaltern. Platzieren Sie eine Aluminiumtropfschale in der Mitte des Holzkohlerostes zwischen den Holzkohlehaltern, damit die Bratenfette abtropfen und sich in dieser Schale sammeln können. Füllen Sie etwas Wasser oder Bouillon in die Schale, der Boden sollte ca. 0,5 cm bedeckt sein. Sie können auch, je nach Geschmack, eine Kombination aus Wein, Wasser und Gewürzen zusammenstellen. Platzieren Sie den Grillrost und legen Sie das Grillgut mittig auf den Grillrost. Schliessen Sie den Deckel und öffnen Sie diesen nur, wenn Sie nach angegebener Grillierzeit das Grillgut prüfen möchten.



Rezept: Schweinebraten

Zutaten: 1-1,2 kg Schweinefleisch (Hals), 2 Knoblauchzehen durchgepresst, 3 Esslöffel scharfer Senf, 1 Teelöffel Rosmarin, ½ Teelöffel Zitronensaft, Pfeffer aus der Mühle, 2 Esslöffel Öl.

Zubereitung: Aus den Zutaten eine Marinade rühren. Das Fleisch damit einstreichen und einige Stunden ziehen lassen. Marinade danach abstreifen, das Fleisch auf den Grillrost direkt über die Tropfschale legen. Den Deckel schliessen und während ca. 60 Minuten indirekt grillieren (Kerntemperatur 75-80°C). Den fertigen Braten vor dem Aufschneiden in Alufolie packen und ca. 15 Min. ruhen lassen.