

NUOVO MANUALE DELLE ISTRUZIONI – POMPA DEL FILTRO RP400 (IT)

1. ISTRUZIONI DI SICUREZZA: IMPORTANTISSIMO! Leggere e seguire tutte le istruzioni. Si consiglia di conservare le istruzioni.

- 1.1 **AVVERTENZA!** Seguire le istruzioni del fabbricante e posizionare la piscina adeguatamente prima di installare questa pompa per filtro.
- 1.2 **AVVERTENZA!** L'assemblaggio deve essere eseguito da un adulto.
- 1.3 **AVVERTENZA!** Prima di iniziare, controllare tutti i tubi e gli accessori per una corretta installazione e per garantire l'affidabilità dei collegamenti.
- 1.4 **AVVERTENZA!** Non sotterrare i cavi elettrici. Collocare i cavi in modo da evitare che tagliaerba, tagliasiepi e altre attrezzature arrechino danni.
- 1.5 **AVVERTENZA!** Non usare una prolunga per collegare l'unità all'alimentazione elettrica.
- 1.6 **AVVERTENZA!** La piscina deve essere posizionata almeno a 2 metri dalla presa elettrica.
- 1.7 **AVVERTENZA!** Impedire ai bambini di usare la pompa del filtro senza la supervisione di un adulto.
- 1.8 **AVVERTENZA!** Non usare la pompa del filtro quando la piscina è vuota. Questa pompa è progettata esclusivamente per piscine componibili da collocare sul suolo, non per piscine permanenti. L'uso improprio potrebbe causare il surriscaldamento e danni permanenti al prodotto.
- 1.9 **AVVERTENZA!** Per evitare il rischio di shock elettrico, fare sempre attenzione ai cavi danneggiati e farli riparare da un elettricista qualificato.
- 1.10 **AVVERTENZA!** Il cavo elettrico di questa pompa non può essere sostituito. Se il cavo è danneggiato e non può essere riparato, la pompa deve essere smaltita.
- 1.11 **AVVERTENZA!** Per evitare il rischio di shock elettrico, collegare la pompa del filtro solo a una presa protetta da un dispositivo di corrente residua (RCD). Se non si è in grado di verificare se la presa è protetta RCD, rivolgersi a un elettricista qualificato. Contattare un elettricista qualificato per installare il RCD.
- 1.12 **AVVERTENZA!** Il sistema del filtro può essere usato per un numero indefinito di ore, ma MAI quando la piscina è in uso

2. ISTRUZIONI PER L'INSTALLAZIONE DELLA POMPA

- 2.1 Rimuovere tutte le parti della pompa del filtro dalla scatola. Sbloccare la parte superiore del sigillo (8) dalla cassetta del filtro assemblata (7). Svitare la vite dello sfiato (10) dalla parte superiore del sigillo (8). Lubrificare l'o-ring (9) sulla cassetta del filtro (7) e l'o-ring (6) sulla vite dello sfiato (10). Montare la vite dello sfiato (10) sulla parte superiore del sigillo (8) e bloccare la parte superiore del sigillo (8) sulla cassetta del filtro (7).
- 2.2 Prendere i tubi di aspirazione e di ritorno (11,12) e prendere due morsetti del tubo (13) dalla borsa degli attrezzi. Allentare i morsetti e infilarli sull'estremità di ogni tubo. Lubrificare gli o-ring (21) sulla cassetta del filtro (7) e la spirale della pompa (3) con gelatina di petrolio. Installare un tubo sull'ingresso di aspirazione della cassetta del filtro, sul lato superiore, e un tubo sull'uscita di ritorno della cassetta del filtro, alla base. Stringere entrambi i morsetti del tubo (13).
- 2.3 Inserire il raccordo di aspirazione (15, 16) all'ingresso della parete della piscina. Montare il tubo del lato del filtro di ingresso Alloggiamento per l'ingresso della parete della piscina. Stringere la fascetta.
- 2.4 Inserire il deviatore di flusso (15, 17) per la presa della parete della piscina. Montare il tubo del lato del filtro di uscita Alloggiamento per la presa della parete della piscina. Stringere la fascetta. Iniziare a riempire la piscina.

- 2.5 Quando la piscina è piena, posizionare il gruppo del filtro tra i due raccordi sul lato della piscina, a circa 15 cm fuori dalla base. Il tubo di aspirazione (11), proveniente dalla parte superiore della cassetta del filtro, deve essere rivolto verso destra e il tubo del ritorno (12), che proviene dalla pompa, sul lato più basso della cassetta, deve essere rivolto verso sinistra. Vedere fig. 3.
- 2.6 Infilare entrambi i morsetti del tubo restanti (13) sulle estremità dei due tubi. Lubrificare gli o-ring (21) sui raccordi della parete con gelatina di petrolio e collegare i tubi ai raccordi della parete del ritorno e dell'aspirazione situati sul lato della piscina. Il raccordo di aspirazione della piscina è situato sulla destra, mentre il raccordo del ritorno è situato sulla sinistra, vedere fig. 3. Posizionare entrambi i tubi avvitando i due morsetti del tubo (13).
- 2.7 Svitare la vite dello sfiato (10) dalla parte superiore del sigillo (8) di circa 1-1/2 giro. NOTA: MENTRE LA CASSETTA DEL FILTRO SI RIEMPIE DI ACQUA, È NECESSARIO SCARICARE IL SISTEMA AFFINCHÉ FUORIESCA L'ARIA.
- 2.8 Quando è piena, l'acqua dovrebbe fuoriuscire dalla scanalatura della vite dello sfiato. Avvitare manualmente la vite dello sfiato nella parte superiore del sigillo finché l'o-ring non si chiude intorno alla vite e non fuoriesce più l'acqua.
- 2.9 A questo punto, il sistema del filtro dovrebbe essere a tenuta d'acqua. Controllare tutti i tubi e i raccordi, e la vite dello sfiato per verificare che non vi siano perdite.
- 2.10 La pompa del filtro deve essere fissata verticalmente su una base. Ci sono 3 fori di fissaggio alla base della pompa del filtro. Questi fori consentono di fissare la pompa come richiesto da alcune leggi, ad esempio nei paesi della Comunità Europea. La base deve avere 3 fori. Posizionare la pompa alla base e fissarla attraverso i fori.

3. ISTRUZIONI DI SMONTAGGIO E CONSERVAZIONE

- 3.1 Prima di conservare la piscina, staccare il filtro.
- 3.2 Per staccare la pompa, scollegarla dalla presa elettrica. Rimuovere i morsetti del tubo che collegano i tubi (11) & (12). Staccare i tubi.
- 3.3 Sciacquare tutte le parti con acqua calda e asciugare bene.
- 3.4 Conservare la pompa e le parti in un luogo fresco e asciutto, tenere lontano dalla luce diretta del sole.

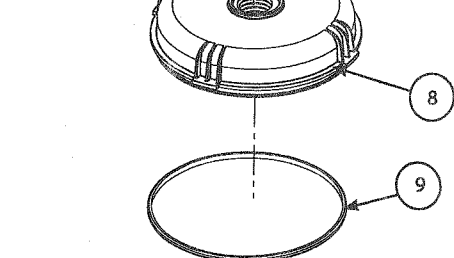
NUOVO MANUALE DELLE ISTRUZIONI - POMPA DEL FILTRO RP400 (IT)

LUBRIFICARE
LE PARTI
(6, 9, 20 & 21)
CON GELATINA
DI PETROLIO

LA CARTUCCIA DEL FILTRO (14) RICHIEDE
PASTIGLIE DI CLORO DA 2,5 CM DI DIAMETRO.
CONTROLLARE I LIVELLI DI CLORO
PER DETERMINARE IL NUMERO CORRETTO DI
PASTIGLIE DA AGGIUNGERE.

PAROLE CHIAVE

- 1 CORPO POMPA CON CAVO
- 2 GRUPPO ROTORE
- 2A MAGNETE ROTANTE
- 2B GIRANTE
- 2C ASTA
- 2D RONDELLE REGGISPINTA
- 2E ASTA E TAPPI
- 3 ALLOGGIAMENTO SPIRALE
- 4 O-RING (su alloggiamento spirale)
- 5 VITI CON TESTA A CROCE
- 6 O-RING (su vite dello sfiato)
- 7 CASSETTA DEL FILTRO
- 8 PARTE SUPERIORE DEL SIGILLO
- 9 O-RING (su cassetta del filtro)
- 10 VITE DI SFIATO
- 11 FLESSIBILE DI ENTRATA
- 12 TUBO DEL RITORNO
- 13 MORSETTI DEL TUBO
- 14 CARTUCCIA DEL FILTRO
- 15 BASE DI ASPIRAZIONE FITTING
- 16 GRIGLIA DI ASPIRAZIONE FITTING
- 17 DEL FLUSSO DIRERTER
- 18 PORTAGOMMA
- 19 ANCORA
- 20 SPINA
- 21 O-RING (su collegamento del tubo)
- 22 PARETI DELLA PISCINA



PER USARE IL DISPENSER
DI CLORO BISOGNA
DISPORRE DI QUESTO
TIPO DI FILTRO
CON UN
SEPARATORE DI
RETE PER IL
NUCLEO CENTRALE.
BREVETTO N. 7,005,062

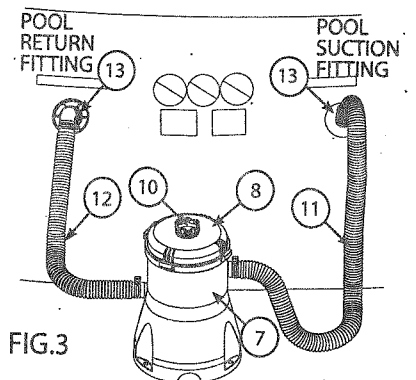
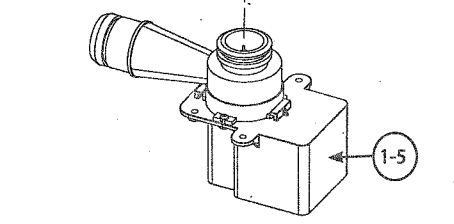
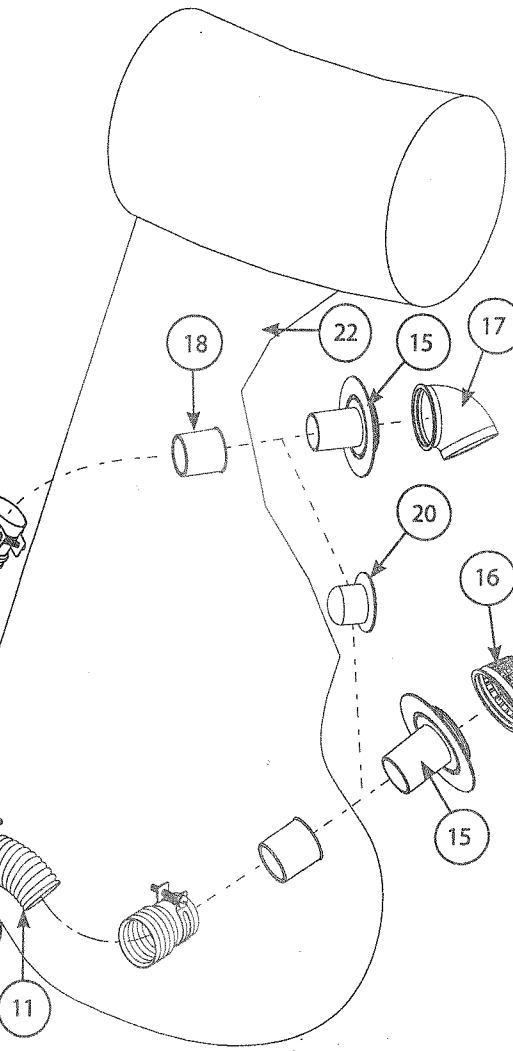
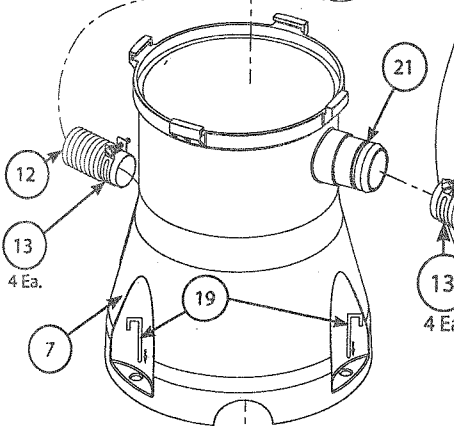
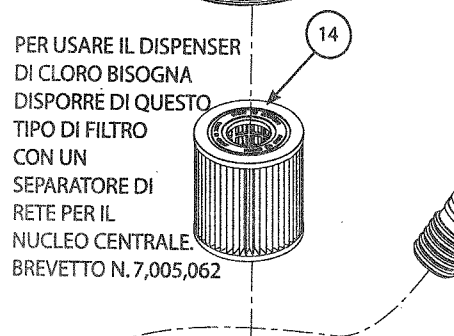


FIG.3

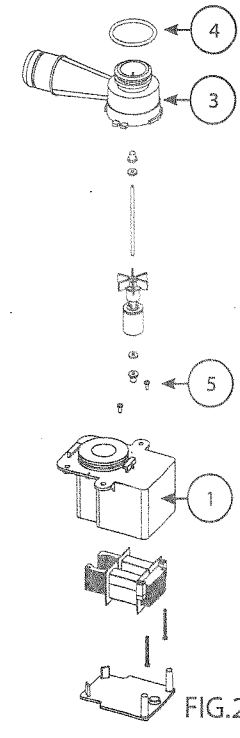
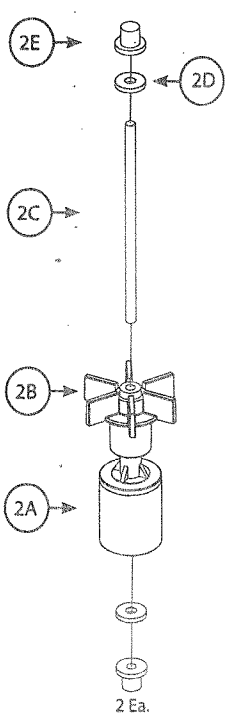


FIG.2

NEU BEDIENUNGSANLEITUNG – RP400 FILTER PUMP (GE)

1. SICHERHEITSHINWEISE: SEHR WICHTIG!! Bitte alle Anweisungen lesen und befolgen. Bitte folgende Hinweise beachten:

- 1.1 **WARNUNG!** Bitte stets die Anweisungen des Schwimmbeckenherstellers befolgen und das Schwimmbecken ordnungsgemäß installieren, bevor diese Filterpumpe installiert wird.
- 1.2 **WARNUNG!** Muss durch Erwachsenen angebracht werden.
- 1.3 **WARNUNG!** Vor Beginn bitte alle Leitungen und Zubehörteile auf korrekte Installation und zuverlässige Anschlüsse überprüfen.
- 1.4 **WARNUNG!** Stromkabel nicht vergraben. Die Kabel bitte so platzieren, dass sie nicht durch Rasenmäher, Heckenschneider oder anderes Gerät beschädigt werden können.
- 1.5 **WARNUNG!** Bitte kein Verlängerungskabel verwenden, um das Gerät an den Strom anzuschließen.
- 1.6 **WARNUNG!** Das Schwimmbecken muss mindestens 2 Meter von der Steckdose entfernt stehen.
- 1.7 **WARNUNG!** Benutzung der Filterpumpe durch Kinder ohne Beaufsichtigung durch Erwachsene unterbinden.
- 1.8 **WARNUNG!** Filterpumpe nicht im leeren Schwimmbecken benutzen. Diese Pumpe eignet sich ausschließlich für abbaubare, lagerbare oberirdische Schwimmbecken, nicht für dauerhaft eingebaute Schwimmbecken. Eine nicht ordnungsgemäße Benutzung kann zu Überhitzung und permanenten Schäden am Produkt führen.
- 1.9 **WARNUNG!** Um das Risiko eines Stromschlags zu vermeiden, bitte nach beschädigten Kabeln Ausschau halten und durch qualifizierten Elektriker reparieren lassen.
- 1.10 **WARNUNG!** Das Stromkabel dieser Pumpe kann nicht ersetzt werden. Wird das Stromkabel beschädigt, dann ist eine Reparatur nicht möglich und die Pumpe sollte entsorgt werden.
- 1.11 **WARNUNG!** Um das Risiko eines Stromschlags zu vermeiden, bitte die Filterpumpe ausschließlich an eine durch einen Fehlerstromschutzschalter (FI-Schalter) geschützte Steckdose anschließen. Kann nicht festgestellt werden, ob die Steckdose durch einen FI-Schalter geschützt ist, dann muss ein qualifizierter Elektriker kontaktiert werden. Bitte einen qualifizierten Elektriker mit der Installation dieser elektrischen Schutzeinrichtung beauftragen.
- 1.12 **WARNUNG!** Das Filtersystem kann so lange wie gewünscht betrieben werden, jedoch NIEMALS, wenn das Schwimmbecken in Benutzung ist.

2. MONATGEANLEITUNG FÜR PUMPE

- 2.1 Alle Filterpumpenteile aus der Verpackung entnehmen. Filtergehäuseabdeckung (8) vom zusammengesetzten Filtergehäuse (7) lösen. Entlüftungsschraube (10) von der Filtergehäuseabdeckung (8) abschrauben. O-Ring (9) auf dem Filtergehäuse (7) und O-Ring (6) der Entlüftungsschraube (10) einfetten. Entlüftungsschraube (10) an der Filtergehäuseabdeckung (8) anbringen und Filtergehäuseabdeckung (8) auf dem Filtergehäuse (7) festdrehen.
- 2.2 Ansaug- und Ablaufschläuche (11, 12) nehmen und zwei Schlauchschellen aus dem Behältnis entnehmen. Schlauchschellen lockern und über ein Ende jedes Schlauchs ziehen. O-Ringe (21) auf dem Filtergehäuse (7) und dem Schneckengehäuse der Pumpe (3) großzügig mit Vaseline einfetten. Einen Schlauch an den oben befindlichen Ansaug einlass des Filtergehäuses und einen Schlauch an den unten befindlichen Ablaufausgang des Filtergehäuses montieren. Beide Schlauchklemmen (13) festziehen.
- 2.3 Legen Sie die Saug-Fitting (15, 16) zum Einlass an der Beckenwand. Montieren Sie den Schlauch der Filtergehäuse Einlassseite über dem Einlass an der Beckenwand. Ziehen Sie die Schlauchschelle.
- 2.4 Insert der Durchflusstrenner (15, 17) mit dem Ausgang der Beckenwand. Montieren Sie den Schlauch der Filtergehäuse Auslassseite über den Ausgang der Beckenwand. Ziehen Sie die Schlauchschelle. Starten Sie füllen den Pool.

- 2.5 Ist das Schwimmbecken aufgefüllt, das Filtergefuge zwischen den beiden Anschlüssen auf der Schwimmbeckenseite positionieren, etwa 15 cm von der Basis entfernt. Der Ansaugschlauch (11), der vom oberen Teil des Filtergehäuses verläuft, sollte nach rechts zeigen; der Ablaufschlauch (12), der von der Pumpe, an der unteren Seite des Gehäuses, verläuft, sollte nach links zeigen; siehe Abb. 3.
- 2.6 Die übrigen beiden Schlauchklemmen (13) über die Enden der beiden Schläuche ziehen. Die O-Ringe (21) auf den Wandanschlüssen großzügig mit Vaseline einfetten und die Schläuche an die Ansaug- und Ablaufwandanschlüsse an der Schwimmbeckenseite anschließen. Der Schwimmbeckenansauganschluss befindet sich rechts, der Ablaufanschluss befindet sich links; siehe ABB. 3. Die beiden angebrachten Schläuche durch das Festziehen der beiden Schlauchklemmen (13) befestigen.
- 2.7 Entlüftungsschraube (10) von der Filtergehäuseabdeckung (8) um ca. 1-1/2 Drehungen abschrauben. HINWEIS: DAS ENTLÜFTEN DES SYSTEMS IST NOTWENDIG, DAMIT LUFT ENTWEICHEN KANN, WÄHREND SICH DAS FILTERGEHÄUSE MIT WASSER FÜLLT.
- 2.8 Ist der Filter voll, dann sollte Wasser aus der Nut der Entlüftungsschraube treten. Die Entlüftungsschraube handfest in die Filtergehäuseabdeckung schrauben, bis der O-Ring sich um die Schraube legt und kein Wasser mehr austritt.
- 2.9 Jetzt sollte das Filtersystem wasserdicht sein. Alle Schläuche und Anschlüsse sowie die Entlüftungsschraube überprüfen, um sicherzustellen, dass kein Wasser austritt.
- 2.10 Die Filterpumpe sollte vertikal auf einer Unterlage befestigt werden. Die Filterpumpe verfügt auf der Unterseite über 3 Befestigungslöcher. Diese Löcher ermöglichen es, die Pumpe gemäß bestimmter gesetzlicher Auflagen, wie zum Beispiel in Ländern der Europäischen Gemeinschaft, zu fixieren. Die Unterlage sollte über 3 Löcher verfügen. Die Pumpe auf der Unterlage platzieren und durch die Löcher hindurch fixieren.

3. DEMONTAGEANWEISUNGEN UND AUFBEWAHRUNGSHINWEISE

- 3.1 Der Filter sollte vor der Lagerung vom Schwimmbecken abgenommen werden.
- 3.2 Um die Pumpe abzunehmen, zunächst das Netzteil von der Steckdose abziehen. Die Schlauchklemmen, welche die Schläuche (11) & (12) verbinden, entfernen. Die Schläuche ablösen.
- 3.3 Alle Teile mit warmem Wasser abwaschen und sorgfältig trocknen.
- 3.4 Die Pumpe und Teile trocken, kühl und lichtgeschützt aufbewahren.

NEU BETRIEBUNGSANLEITUNG – RP400 FILTER PUMP (GE)

DIE TEILE
(6, 9, 20 & 21)
GROßZÜGIG MIT
ETWAS VASELINE
EINFETTEN

DIE FILTERKARTUSCHE (14) ENTHÄLT
CHLORTABLETTEN MIT EINEM DURCHMESSER
VON 2,54 CM. UM FESTZULEGEN, WIE VIELE
TABLETTEN HINZUGEFÜGT WERDEN MÜSSEN,
BITTE DIE JEWELIGE CHLORMENGE ÜBERPRÜFEN.

BESCHREIBUNG DER EINZELTEILE

- | | |
|----|------------------------------|
| 1 | PUMPENKÖRPER UND KABEL |
| 2 | MOTORWELLE |
| 2A | DREHMAGNET |
| 2B | KREISEL |
| 2C | SCHAFT |
| 2D | ANLAUFSCHLEIBEN |
| 2E | GUMMIWELLE |
| 3 | SCHNECKENGEHÄUSE |
| 4 | O-RING (Schneckengehäuse) |
| 5 | PHILLIPS-SCHRAUBEN |
| 6 | O-RING (Entlüftungsschraube) |
| 7 | FILTERGEHÄUSE |
| 8 | FILTERGEHÄUSEABDECKUNG |
| 9 | O-RING (Filtergehäuse) |
| 10 | ENTLÜFTUNGSSCHRAUBE |
| 11 | ANSAUGSCHLAUCH |
| 12 | ABLAUFSCHLAUCH |
| 13 | SCHLAUCHKLEMMEN |
| 14 | FILTERKARTUSCHE |
| 15 | SAUG-FITTING-BASIS |
| 16 | SAUG-FITTING-SCREEN |
| 17 | DURCHFLUSS DIRERTER |
| 18 | SCHLAUCHVERBINDER |
| 19 | VERANKERUNG |
| 20 | STECKER |
| 21 | O-RING (Schlauchanschlüsse) |
| 22 | SCHWIMMBECKENWAND |

ES WIRD DIESER
FILTRERTYP MIT EINEM
VERTEILER MIT
NETZKERN
BENÖTIGT, UM DEN
CHLORVERTEILER
ZU VERWENDEN.
PATENT #7,005,062

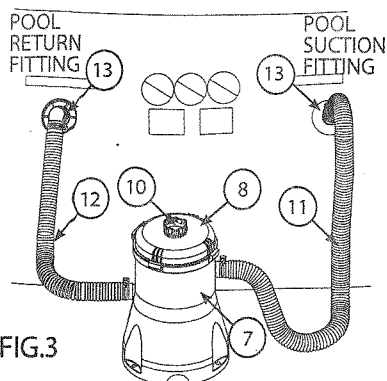
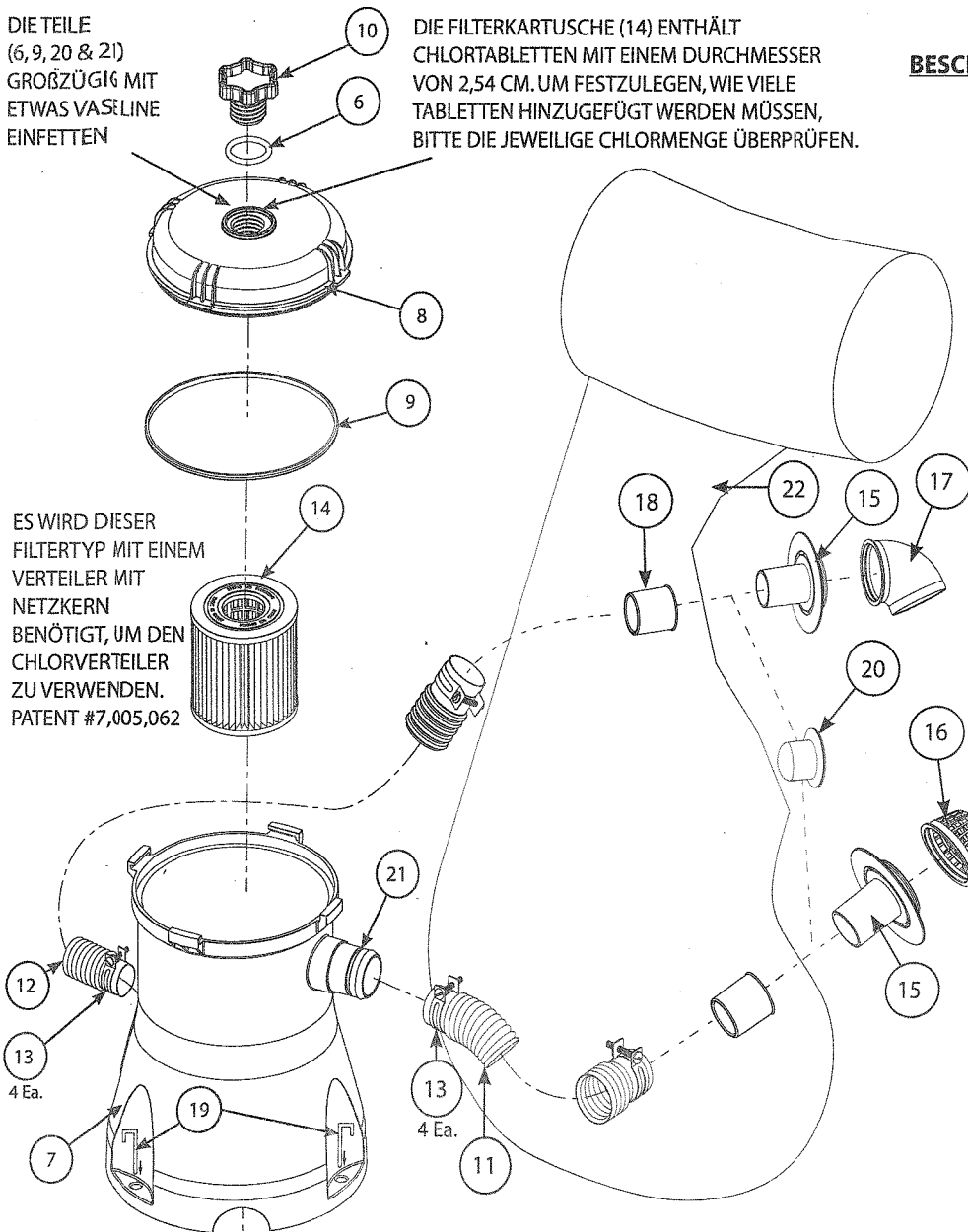


FIG.3

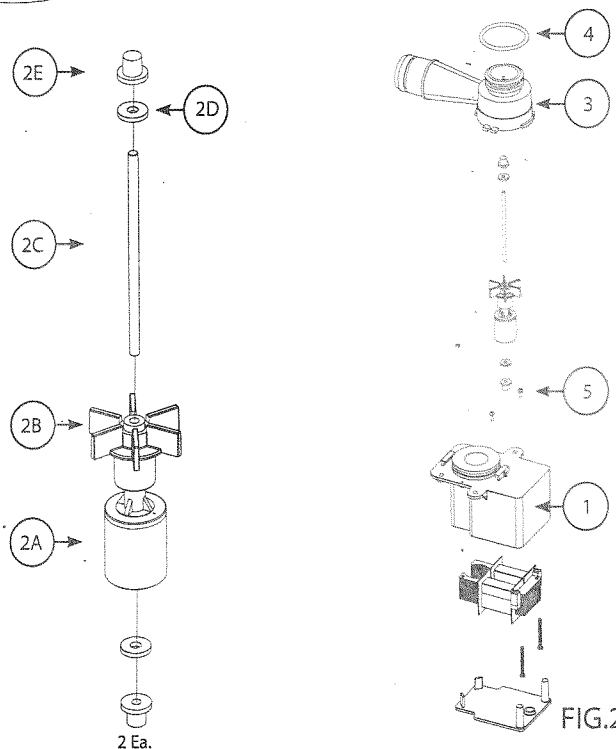


FIG.2

NOUVEAU MODE D'EMPLOI – POMPE FILTRANTE RP400 (FR)

1. CONSIGNES DE SÉCURITÉ : EXTRÊMEMENT IMPORTANT! Lisez et suivez toutes les instructions.

Veillez conserver ceci.

- 1.1 **AVERTISSEMENT!** Respectez les instructions du fabricant de la piscine et installez votre piscine correctement avant d'installer la pompe filtrante.
- 1.2 **AVERTISSEMENT!** Assemblage par un adulte requis.
- 1.3 **AVERTISSEMENT!** Avant de procéder, vérifiez tous les tuyaux et les accessoires pour une installation correcte et des connexions fiables.
- 1.4 **AVERTISSEMENT!** N'enterrez pas les cordons électriques. Placez les cordons électriques là où les tondeuses, les taille-haies et les autres équipements ne pourront les endommager.
- 1.5 **AVERTISSEMENT!** N'utilisez pas de rallonge électrique pour raccorder l'unité à la source de courant électrique.
- 1.6 **AVERTISSEMENT!** La piscine doit se trouver à une distance d'au moins 2 mètres de la prise de courant électrique.
- 1.7 **AVERTISSEMENT!** Empêchez les enfants d'utiliser la pompe filtrante sans la surveillance d'un adulte.
- 1.8 **AVERTISSEMENT!** N'utilisez pas la pompe filtrante lorsque la piscine est vide. La pompe est spécifiquement conçue pour des piscines démontables, remisables, au dessus du sol et non pour des piscines installées de façon permanente. Une utilisation inappropriée peut entraîner une surchauffe et endommager le produit de façon irréparable.
- 1.9 **AVERTISSEMENT!** Pour éviter le risque d'électrocution, faites toujours attention aux cordons endommagés et faites les réparer par un électricien qualifié.
- 1.10 **AVERTISSEMENT!** Le cordon d'alimentation de cette pompe ne peut pas être remplacé. Si le cordon est endommagé et ne peut pas être réparé, la pompe doit être jetée.
- 1.11 **AVERTISSEMENT!** Pour éviter le risque d'électrocution, branchez la pompe filtrante uniquement sur une prise protégée par un dispositif à courant résiduel (RCD). Faites appel à un électricien si vous ne pouvez pas vérifier que la prise est protégée par un tel dispositif à courant résiduel. Demandez à un électricien qualifié d'installer le dispositif à courant résiduel.
- 1.12 **AVERTISSEMENT!** Le système filtrant peut être utilisé autant d'heures que nécessaire mais JAMAIS lorsque la piscine est utilisée.

2. MODE D'INSTALLATION DE LA POMPE

- 2.1 Sortir toutes les parties de la pompe de la boîte. Débloquer le dessus de joint (8) du boîtier de filtre (7). Dévisser la vis de prise d'air (10) du dessus de joint (8). Lubrifier le joint torique (9) sur le boîtier de filtre (7) et le joint torique (9) sur la vis de prise d'air (10). Assembler la vis de prise d'air (10) sur le dessus de joint (8) et verrouiller le dessus de joint (8) sur le boîtier de filtre (7).
- 2.2 Prenez les tuyaux d'aspiration et de retour (11,12) et retirer les deux colliers de tuyau (13) du sac de matériel. Desserrer les colliers et les glisser au bout de chacun des tuyaux. Lubrifier les joints toriques (21) sur le boîtier de filtre (7) et la volute de pompe (3) généreusement avec de la vaseline. Installer l'un des tuyaux sur l'entrée d'aspiration du boîtier de filtre que le dessus, et l'autre sur la prise de sortie du boîtier de filtre à la base. Serrer les deux colliers de tuyau (13).
- 2.3 Introduire le raccord d'aspiration (15, 16) à l'entrée de la paroi du bassin. Monter le tuyau du côté d'entrée du boîtier de filtre sur l'entrée de la paroi de la piscine. Serrer le collier de serrage.
- 2.4 Insérer le déviateur d'écoulement (15, 17) à la sortie de la paroi du bassin. Monter le tuyau du côté de sortie du boîtier de filtre au cours de la sortie de la paroi de la piscine. Serrer le collier de serrage. Commencez à remplir la piscine.

- 2.5 Après avoir rempli la piscine, positionnez l'Ensemble Filtre entre les deux raccords sur la paroi de la piscine et environ 15 cm loin de la base. Le tuyau d'aspiration (11), raccordé au haut de la boîte du filtre doit faire face à droite, et le tuyau de refoulement (12), raccordé à la pompe au bas de la boîte du filtre doit faire face à gauche; voir Fig. 3.
- 2.6 Glissez les deux colliers de serrage (13) restants sur les extrémités des deux tuyaux. Lubrifiez généreusement avec de la vaseline les Joints Toriques (21) sur les raccords de la paroi, ensuite attachez les tuyaux aux Raccords d'Aspiration et de Refoulement montés sur la paroi de la piscine. Le Raccord d'Aspiration de la Piscine est sur la droite, et le Raccord de Refoulement est sur la gauche, voir FIG. 3. Bien tenir en place les deux tuyaux en serrant les deux Colliers de Serrage (13).
- 2.7 Dévissez de 1-1/2 tours la vis évent (10) sur le couvercle étanche (8). REMARQUE: IL EST NÉCESSAIRE D'ÉVENTER LE SYSTÈME POUR LAISSER L'AIR S'ÉCHAPPER QUAND LA BOÎTE DU FILTRE SE REMPLIT D'EAU.
- 2.8 Quand le système est plein, l'eau doit ressortir par la rainure de la vis évent. Serrez à main la vis évent dans le couvercle étanche jusqu'à ce que le joint torique forme avec la vis un joint étanche et l'eau s'arrête de couler.
- 2.9 À ce point, l'ensemble filtre doit être étanche. Vérifiez tous les tuyaux et les raccords, la vis évent, pour s'assurer de l'absence de fuite d'eau.
- 2.10 La pompe filtrante doit être fixée verticalement sur une base. Il y a 3 trous de fixation sur la base de la pompe filtrante. Ces trous permettent de fixer la pompe en place comme requis par certaines législations, par exemple dans les pays de la Communauté européenne. La base doit avoir 3 trous. Placez la pompe sur la base et fixez-la en place grâce à ces trous.

3. INSTRUCTIONS DE DÉMONTAGE ET DE RANGEMENT

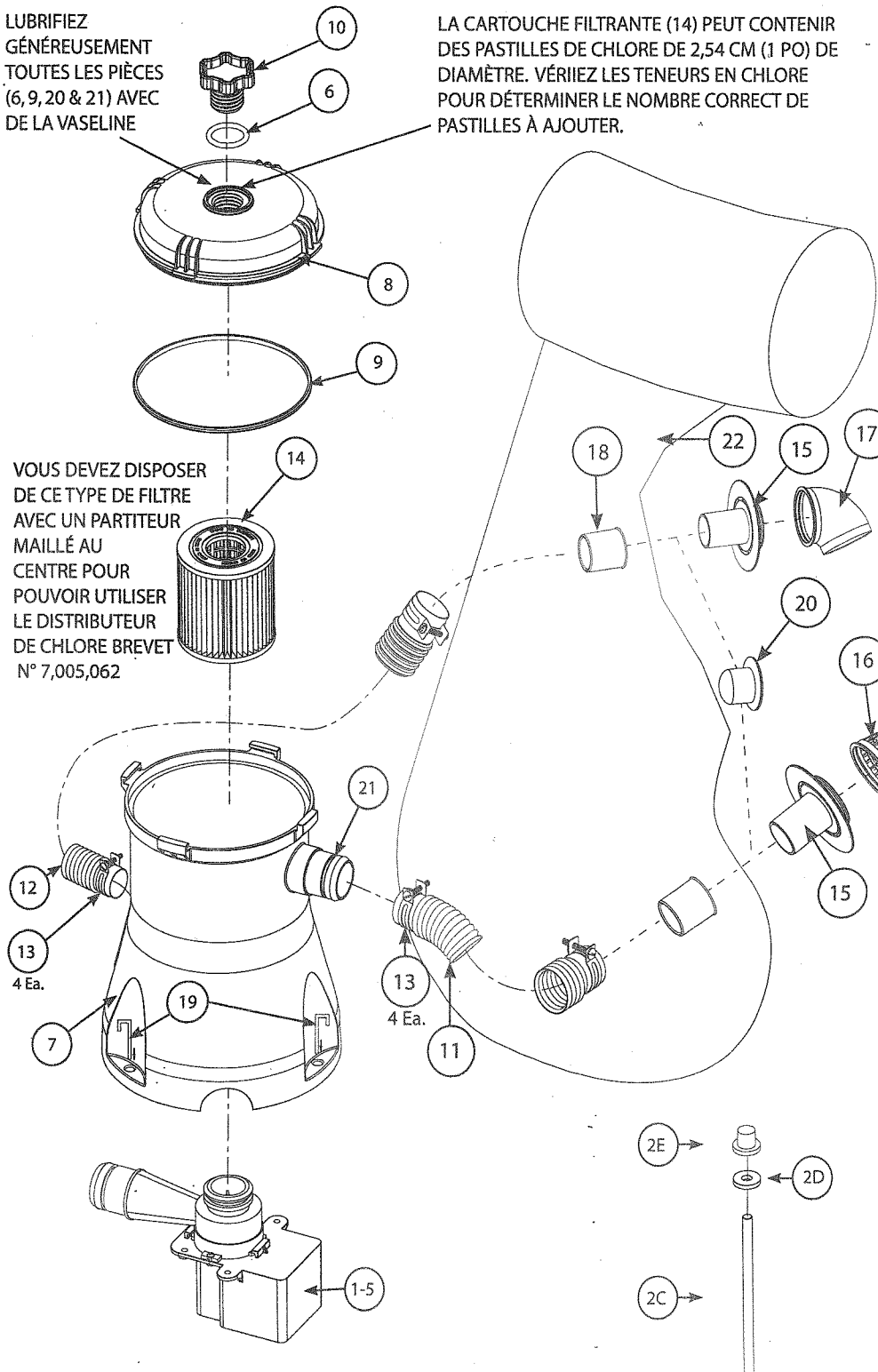
- 3.1 Le filtre doit être détaché de la piscine avant le rangement.
- 3.2 Pour détacher la pompe, débranchez la pompe de la prise de courant électrique. Retirez les colliers de serrage qui raccordent les tuyaux (11) et (12). Détachez les tuyaux.
- 3.3 Arrosez toutes les pièces avec de l'eau chaude puis séchez complètement en essuyant bien.
- 3.4 Rangez la pompe et ses pièces dans un endroit sec et frais, à l'abri de la lumière solaire directe.

NOUVEAU MODE D'EMPLOI – POMPE FILTRANTE RP400 (FR)

LUBRIFIEZ GÉNÉREUSEMENT TOUTES LES PIÈCES (6, 9, 20 & 21) AVEC DE LA VASELINE

LA CARTOUCHE FILTRANTE (14) PEUT CONTENIR DES PASTILLES DE CHLORE DE 2,54 CM (1 PO) DE DIAMÈTRE. VÉRIFIEZ LES TENEURS EN CHLORE POUR DÉTERMINER LE NOMBRE CORRECT DE PASTILLES À AJOUTER.

VOUS DEVEZ DISPOSER DE CE TYPE DE FILTRE AVEC UN PARTITEUR MAILLÉ AU CENTRE POUR POUVOIR UTILISER LE DISTRIBUTEUR DE CHLORE BREVETÉ N° 7,005,062



CLÉ DESCRIPTION

- 1 CORPS DE POMPE AVEC CORDON
- 2 ROTOR
- 2A AIMANT ROTOR
- 2B HÉLICE
- 2C ARBRE
- 2D RONDELLES DE BUTÉE
- 2E CAPUCHONS D'ARBRE
- 3 BOÎTIER À VOLUTE
- 4 JOINT TORIQUE (sur boîtier à volute)
- 5 VIS À TÊTE CRUCIFORME
- 6 JOINT TORIQUE (sur vis de purge d'air)
- 7 CARTER DU FILTRE
- 8 DESSUS D'ÉTANCHÉITÉ
- 9 JOINT TORIQUE (sur le carter du filtre)
- 10 VIS DE PURGE D'AIR
- 11 TUYAU D'ASPIRATION
- 12 TUYAU DE REFOULEMENT
- 13 COLLIER DE SERRAGE
- 14 CARTOUCHE FILTRANTE
- 15 BASE D'ASPIRATION RACCORD
- 16 ECRAN RACCORD D'ASPIRATION
- 17 DIRERTER DÉBIT
- 18 CONNECTEUR DE TUYAU
- 19 ANCRE
- 20 FICHE
- 21 JOINT TORIQUE (sur les raccords de tuyaux)
- 22 PAROI DE LA PISCINE

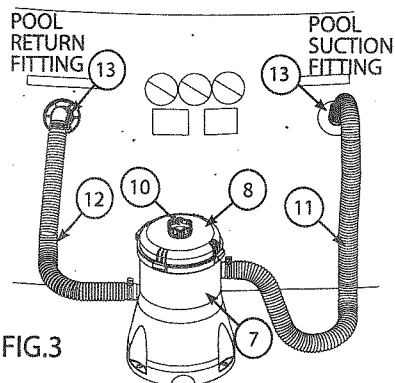


FIG.3

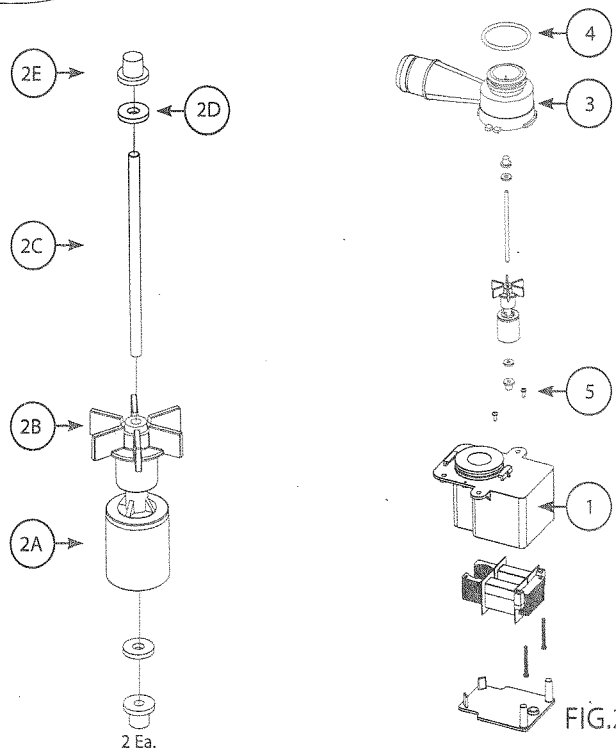


FIG.2