

# BRAUN cruZer<sup>3</sup>

2865



Type 5733

[www.braun.com/register](http://www.braun.com/register)



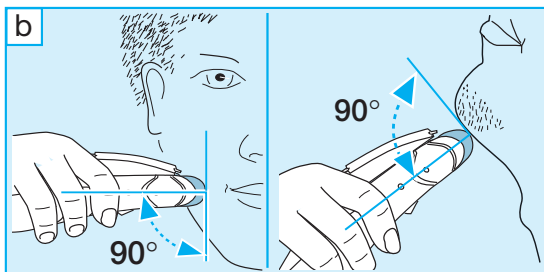
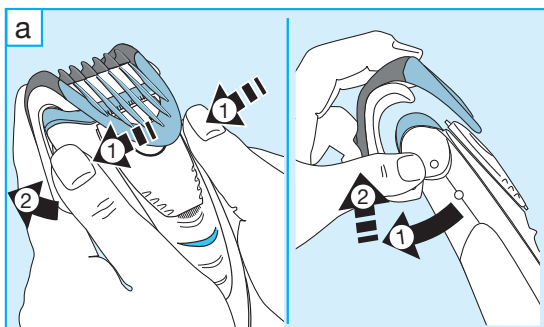
## Braun Infoline

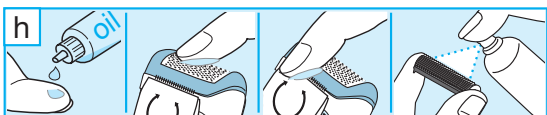
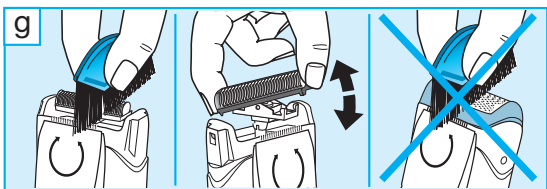
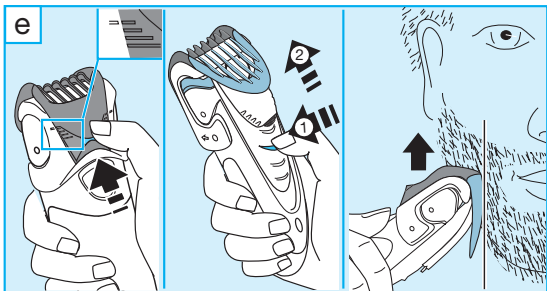
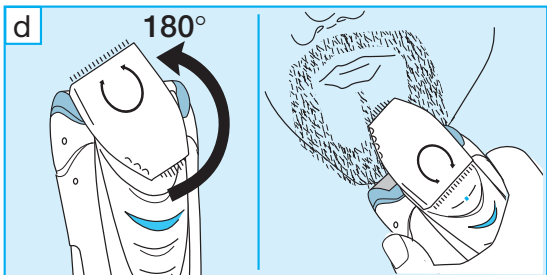
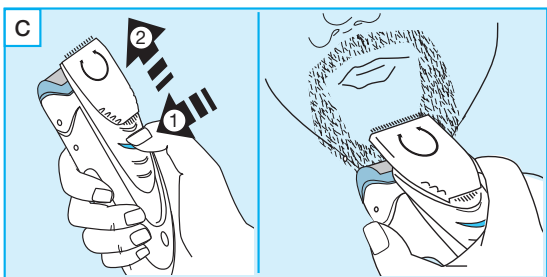
Deutsch	6, 48, 54
English	9, 48, 54
Français	12, 48, 54
Español	15, 49, 54
Português	18, 50, 54
Italiano	21, 50, 54
Nederlands	24, 51, 54
Dansk	27, 51, 54
Norsk	30, 51, 54
Svenska	33, 52, 54
Suomi	36, 52, 54
Türkçe	39 54
Ελληνικά	42, 53, 54

- (D)** Haben Sie Fragen zu diesem Produkt?
- (A)** Rufen Sie an (gebührenfrei):  
**00 800 27 28 64 63**  
**00 800 BRAUNINFOLINE**
- (CH)** **08 44 - 88 40 10**
- (E)** Servicio al consumidor para España:  
**901 11 61 84**
- (P)** Serviço ao Consumidor para Portugal:  
**808 20 00 33**
- (I)** Servizio consumatori:  
**(02) 6 67 86 23**
- (NL)** Heeft u vragen over dit produkt? Bel Braun Consumenten-infolijn:  
**(070) 4 13 16 58**
- (B)** Vous avez des questions sur ce produit ? Appelez Braun Belgique  
**(02) 711 92 11**
- (DK)** Har du spørgsmål om produktet? Så ring  
**70 15 00 13**
- (N)** Spørsmål om dette produktet? Ring  
**22 63 00 93**
- (S)** Frågor om apparaten? Ring Kundservice  
**020 - 21 33 21**
- (FIN)** Onko Sinulla kysyttävää tuotteesta? Soita  
**0203 77877**
- (TR)** Müşteri Hizmetleri Merkezi:  
**0212 - 473 75 85**

### Internet:

[www.braun.com](http://www.braun.com)





## Deutsch

Unsere Produkte werden hergestellt, um höchste Ansprüche an Qualität, Funktionalität und Design zu erfüllen. Wir wünschen Ihnen mit Ihrem neuen Braun Gerät viel Freude.

### Vorsicht

Der Rasierer ist mit einem Spezialkabel mit integriertem Netzteil für Kleinschutzspannung ausgestattet. Es dürfen weder Teile ausgetauscht noch Veränderungen vorgenommen werden, da sonst Stromschlaggefahr besteht.

## Beschreibung

- 1 Schutzkappe
- 2 Scherfolie
- 3 Klingenblock
- 4 Styler (Langhaarschneider)
- 4a Breiter Styler (28 mm)
- 4b Schmäler Styler (14 mm)
- 5 Ladekontroll-Leuchte
- 6 Ein-/Ausschalter
- 7 Trimming-Aufsatz
- 8 Bartlängen-Einstellung
- 9 Spezialkabel

## Aufladen des Rasierers

Die ideale Umgebungstemperatur für das Laden liegt zwischen 15 °C und 35 °C.

- Den ausgeschalteten Rasierer mit dem Spezialkabel ans Netz anschließen.
- Bei der Erstladung den Rasierer mindestens 4 Stunden laden. Die grüne Ladekontroll-Leuchte (5) zeigt an, dass der Rasierer geladen wird. Sind die Akkus voll geladen, blinkt die Ladekontroll-Leuchte nur noch gelegentlich beim Nachladen.
- Voll geladen kann der Rasierer je nach Bartstärke ca. 30 Minuten kabellos betrieben werden.
- Verwenden Sie den Rasierer kabellos, bis die Akkus leer sind. Danach wieder voll aufladen. Nachfolgende Ladevorgänge dauern ca. 1 Stunde.
- Die maximale Akku-Kapazität wird erst nach mehreren Lade-/Entladevorgängen erreicht.
- Wenn die Akkus leer sind, können Sie das Gerät auch direkt über das Spezialkabel vom Netz betreiben.

## Rasieren

Zunächst den Trimming-Aufsatz abnehmen: Drücken Sie mit beiden Daumen gleichzeitig auf die seitlichen Clips des Trimming-Aufsatzes (a), so dass sie in Pfeilrichtung gelöst werden.

Rasierer mit dem Ein-/Ausschalter (6) einschalten. Der bewegliche Scherfolienrahmen paßt sich automatisch der Gesichtsform an und sorgt für eine gründliche und sanfte Rasur.

Wenn Sie sich einige Tage nicht rasiert haben, können Sie auch den breiten Styler (4a) verwenden, um längere Haare zunächst vorzukürzen und dann mit der Scherfolie gründlich auszurazieren.

#### Tipps für eine optimale Rasur

- Wir empfehlen, vor dem Waschen zu rasieren, da die Haut nach dem Waschen leicht aufgequollen ist.
- Rasierer im rechten Winkel (90°) zur Haut halten (b). Haut straffen und gegen die Bartwuchsrichtung rasieren.
- Um 100% der Rasierleistung zu erhalten, ersetzen Sie die Scherfolie und den Klingenblock spätestens alle 18 Monate oder sobald sie Verschleißerscheinungen zeigen.

Sie können dieses Gerät auch unter der Dusche verwenden. Stellen Sie dafür jedoch sicher, dass es vom Netz getrennt ist!

Bei Verwendung unter der Dusche empfehlen wir, Rasierschaum oder -gel zu benutzen.

### Gebrauch des Stylers

- Der breite Styler (4a) ist nicht nur für das großflächige Trimmen konzipiert, sondern auch ideal für das Formen und Stylen von Koteletten, Oberlippen- und Teilbärten. Drücken Sie die blaue Taste, um den Styler (4) herauszufahren (c).
- Der schmale Styler (4b) eignet sich hervorragend zum präzisen Konturschneiden und zum Stylen von Linien und Kanten. Für die Anwendung des schmalen Stylers muss der Styler um 180° gedreht werden (d).
- Häufiger Einsatz des Stylers kann die Akku-Kapazität herabsetzen.

### Gebrauch des Trimming-Aufsatzes

- Mit dem Trimming-Aufsatz (7) können Sie Ihren Bart trimmen und auf einer konstanten Länge halten.
- Trimming-Aufsatz auf die Scherfolie (2) setzen und gegen das Gehäuse drücken, bis er hörbar einrastet.
- Stellen Sie die gewünschte Bartlänge ein (e), indem Sie die Bartlängen-Einstellung (8) drücken und hochschieben (wählbare Längen von oben nach unten: 1,2 mm, 2,8 mm, 4,4 mm, 6 mm). Styler (4) herausfahren.
- Rasierer einschalten und den Trimming-Aufsatz mit der blau-transparenten Kammfäche gegen die Wuchsrichtung über die Bartfläche führen.
- Nach Gebrauch den Styler zurückziehen und den Trimming-Aufsatz abnehmen (a).

### Reinigung

Vor dem Reinigen immer den Netzstecker ziehen.

Durch regelmäßiges Reinigen erhalten Sie eine optimale

Rasierleistung. So können Sie den Rasierkopf nach jeder Rasur einfach und schnell unter fließendem Wasser reinigen:

- Rasierer einschalten (kabellos) und den Rasierkopf unter heißes, fließendes Wasser halten (f). Gelegentlich Seife verwenden (Flüssigseife auf natürlicher Basis ohne Scheuermittel). Den Schaum gut abspülen und den Rasierer noch einige Sekunden laufen lassen.
- Dann den Rasierer ausschalten, Scherfolie und Klingenblock abnehmen und Teile trocknen lassen.

Alternativ können Sie den Rasierer mit der mitgelieferten Bürste reinigen (g):

- Rasierer ausschalten und die Scherfolie abnehmen.
- Mit der Bürste den Klingenblock und den inneren Teil des Rasierkopfes reinigen. Die Scherfolie darf nicht mit der Bürste gereinigt werden.

## So halten Sie Ihren Rasierer in Bestform

Etwa alle vier Wochen den Klingenblock mit Braun Reinigungsmitteln reinigen. Verteilen Sie etwas Leichtmaschinenöl auf der Scherfolie und den Styleren (4a, 4b) (h).

### Scherteile-Wechsel

Um 100% der Rasierleistung zu erhalten, wechseln Sie Scherfolie und Klingenblock spätestens alle 18 Monate oder sobald sie Verschleißerscheinungen zeigen. Für eine gründlichere Rasur mit weniger Hautreizung sollten Sie beide Teile gleichzeitig auswechseln.

(Scherfolie und Klingenblock: 2000 Series)

### Akku-Pflege

Um die maximale Kapazität der Akkus zu erhalten, sollte der Rasierer ca. alle sechs Monate durch Gebrauch vollständig entladen werden. Danach den Rasierer wieder voll aufladen. Setzen Sie das Gerät nicht für längere Zeit Temperaturen über 50°C aus.

## Umweltschutz

Dieses Gerät enthält Nickel-Hydrid-Akkus. Aus Umweltschutzgründen darf das Gerät am Ende seiner Lebensdauer nicht mit dem Hausmüll entsorgt werden.

Öffnen Sie das Gehäuse wie auf Seite 46 dargestellt, nehmen Sie die Akkus heraus und geben Sie sie gemäß nationaler oder lokaler Bestimmungen beim Handel oder entsprechenden Sammelstellen ab.

Änderungen vorbehalten.

Dieses Gerät entspricht der EMV-Richtlinie 89/336/EWG sowie der Niederspannungsrichtlinie (73/23 EEC).



Elektrische Angaben siehe Bedruckung auf dem Spezialkabel.

## English

Our products are designed to meet the highest standards of quality, functionality and design. We hope you entirely enjoy your new Braun shaver.

### Warning

Your shaver is provided with a special cord set with an integrated Safety Extra Low Voltage power supply. Do not exchange or manipulate any part of it. Otherwise there is risk of electric shock.

### Description

- 1 Foil protection cap
- 2 Shaver foil
- 3 Cutter block
- 4 Styler
- 4a Wide shaper (28 mm)
- 4b Narrow shaper (14 mm)
- 5 Charging light
- 6 On/off switch
- 7 Trimming attachment
- 8 Beard length setting
- 9 Special cord set

### Charging

The best environmental temperature for charging is between 15 °C and 35 °C.

- Using the special cord set, connect the shaver to an electrical outlet with the motor switched off.
- When charging for the first time, leave the shaver to charge continuously for 4 hours. The green charging light (5) shows that the shaver is being charged. When the battery is fully charged, the charging light intermittently blinks on and off. This indicates that the battery maintains its full capacity.
- A full charge provides 30 minutes of cordless shaving time depending on your beard growth.
- Once the shaver is completely charged, discharge the shaver through normal use. Then recharge to full capacity. Subsequent charges will take about 1 hour.
- Maximum battery capacity will only be reached after several charging/discharging cycles.
- If the rechargeable batteries are discharged, you may also shave by connecting the shaver to an electrical outlet via the special cord set.

### Shaving

First, remove the trimming attachment: Using your thumbs, press against the side clips of the trimming attachment so that they swing off in the direction of the arrows (a).

Activate the on/off switch (6). The floating foil frame automatically adapts to your skin surface for a close, smooth shave.



For pre-shaving after a few days of not having shaved, use the wide shaper (4a) to pre-cut long hairs. For a close, smooth shave, finish with the foil.

### Tips for the perfect shave

- We recommend that you shave before washing, as the skin tends to be slightly swollen after washing.
- Hold the shaver at right angles (90°) to the skin (b). Stretch the skin and shave against the direction of beard growth.
- To maintain 100% shaving performance, replace your foil and cutter block at least every 18 months or when worn.

This appliance may also be used in the shower. Before doing so, make sure that it is unplugged!

When using it in the shower, we recommend applying shaving foam or gel.

## Using the styler

- The wide shaper (4a) evenly cuts and trims larger areas (c): Ideal for shaping sideburns, moustaches and partial short beards. Press the blue rib to push out the styler (4).
- The narrow shaper (4b) precisely defines lines and edges (d): Ideal for precise contouring. To use the narrow shaper, push out the styler and turn it 180°.
- Frequent use of the styler may reduce the battery capacity.

## Using the trimming attachment

- The trimming attachment (7) is ideal for beard trimming and keeping it at a constant length.
- Place the trimming attachment onto the shaver foil (2) and press it against the shaver housing until it snaps into place with a click.
- Press the beard length selector (8) (e) and slide it up in order to set the desired beard length (length settings from top to bottom 1.2 mm, 2.8 mm, 4.4 mm, 6 mm). Push out the styler (4).
- Activate the on/off switch and trim against hair growth by guiding the blue transparent comb part over the skin.
- After use, pull back the styler. Remove the trimming attachment (a).

## Cleaning

Always unplug the appliance before cleaning.

Regular cleaning ensures better shaving performance. Rinsing the shaving head after each shave under running water is an easy and fast way to keep it clean:

- Switch the shaver on (cordless) and rinse the shaving head under hot running water (f). A natural based soap may also be used provided it contains no particles or

abrasive substances. Rinse off all foam and let the shaver run for a few more seconds.

- Next, switch off the shaver, remove the shaver foil and the cutter block. Then leave the disassembled shaving parts to dry.

Alternatively, you may clean the shaver using the brush provided (g):

- Switch off the shaver. Remove the shaver foil.
- Using the brush, clean the cutter block and the inner area of the shaver head. However, do not clean the shaver foil with the brush as this may damage the foil.

## Keeping your shaver in top shape

About every four weeks, clean the cutter block with Braun cleaning agents. Put a drop of light machine oil onto the shapers (4a, 4b) and the shaver foil (h).

### Replacing the shaving parts

To maintain 100% shaving performance, replace your foil and cutter block at least every 18 months or when worn. Change both parts at the same time for a closer shave with less skin irritation.

(Shaver foil and cutter block: 2000 series)

### Preserving the batteries

In order to maintain the optimum capacity of the rechargeable batteries, the shaver has to be fully discharged (by shaving) every 6 months approximately. Then recharge the shaver to full capacity. Do not expose the shaver to temperatures higher than 50 °C for extended periods of time.

## Environmental notice

This appliance is provided with nickel-hydrate rechargeable batteries. To protect the environment, do not dispose of this appliance in the household waste at the end of its useful life. Open the housing as shown on page 46, remove and dispose of the batteries at your retail store or at appropriate collection sites according to national or local regulations.

Subject to change without notice.

This product conforms to the EMC-Directive 89/336/EEC and to the Low Voltage Regulation (73/23 EEC).



Electric specifications see printing on the special cord set.

## Français

Nos produits sont conçus pour satisfaire aux plus hautes exigences en matière de qualité, fonctionnalité et design. Nous espérons que vous serez pleinement satisfait de votre nouveau rasoir Braun.

### Attention

Votre rasoir est fourni avec un adaptateur basse tension. Par conséquent, vous ne devez modifier ou manipuler aucun de ses composants afin d'éviter tout risque d'électrocution.

## Description

- 1 Capot de protection de la grille
- 2 Grille de rasage
- 3 Bloc-couteaux
- 4 Tondeuse
- 4a Tondeuse large (28 mm)
- 4b Tondeuse étroite (14 mm)
- 5 Témoin lumineux de charge
- 6 Interrupteur marche/arrêt
- 7 Sabot
- 8 Sélecteur de longueur
- 9 Cordon d'alimentation

## Mise en charge du rasoir

La température environnante idéale pour la mise en charge doit être comprise entre 15 °C et 35 °C.

- A l'aide du cordon d'alimentation, branchez le rasoir arrêté à une prise de courant.
- Lors de la première mise en charge, laissez le rasoir charger en continu pendant 4 heures. Le témoin lumineux de charge (5) s'allume, indiquant que le rasoir est en train de charger. Quand la batterie est complètement rechargée, le témoin de charge se met alors à clignoter.
- Une pleine charge procure environ 30 min de rasage sans fil. Cette durée varie toutefois selon votre type de barbe.
- Une fois le rasoir complètement rechargé, utilisez-le sans fil jusqu'à ce qu'il soit complètement déchargé. Puis rechargez-le à nouveau complètement. Les mises en charge suivantes prendront environ 1 heure.
- La capacité maximum de la batterie ne sera atteinte qu'après plusieurs cycles de charge/décharge.
- Si la batterie est complètement déchargée, vous pouvez vous raser en branchant le rasoir directement sur le secteur à l'aide du cordon d'alimentation.

## Rasage

Retirez le sabot (a) de la façon suivante : Avec vos 2 pouces, poussez les 2 clips du sabot dans la direction des flèches afin de le dégrafer.

Appuyez sur l'interrupteur de mise en marche (6). La grille flottante s'adapte à votre peau pour un rasage doux et précis.

Si vous ne vous êtes pas rasé depuis plusieurs jours, utilisez la tondeuse (4a) pour raccourcir les poils longs au préalable.

Rasez vous normalement avec la grille pour un rasage doux et précis.

### Les astuces pour un rasage parfait

- Nous vous recommandons de vous raser avant de vous laver le visage car la peau a tendance à légèrement gonfler lorsqu'elle est humide.
- Tenez le rasoir perpendiculairement (90°) à la peau. Tendez votre peau et rasez vous dans le sens contraire de la pousse du poil.
- Pour conserver 100% de la performance de votre rasoir, remplacez la grille et le bloc-couteaux tous les 18 mois.

Cet appareil peut également être utilisé sous la douche. Avant de vous en servir sous la douche, vérifiez bien qu'il ne soit pas branché à une prise de courant. Lorsque vous utilisez votre rasoir sous la douche, nous vous recommandons d'appliquer de la mousse ou du gel à raser.

### Utilisation de la tondeuse

- La tondeuse large (4a) permet d'égaliser et de tailler les poils sur les zones les plus larges : Elle est idéale pour tailler les pattes, les moustaches et la barbe. Appuyez sur le bouton bleu pour faire coulisser la tondeuse (4) vers le haut.
- La tondeuse étroite (4b) est idéale pour délimiter précisément les contours de la barbe. Pour utiliser la tondeuse étroite, faites-la coulisser puis tournez de 180° (d).
- L'utilisation fréquente de la tondeuse réduit d'autant l'autonomie de la batterie.

### Utilisation du sabot

- Le sabot (7) est idéal pour tailler la barbe et conserver une longueur constante de votre barbe.
- Placez le sabot sur la grille du rasoir (2) et l'appliquez sur le corps du rasoir jusqu'à entendre un « clic » pour l'agrafer.
- Sélectionnez la hauteur de coupe souhaitée en appuyant sur le bouton bleu du curseur (8) pour le monter ou le descendre (hauteurs de coupe dans l'ordre croissant : 1,2 mm, 2,8mm, 4,4 mm, 6 mm). Puis faites glisser la tondeuse (4).
- Mettez en marche et taillez la barbe dans le sens opposé de la pousse du poil en maintenant le peigne bleu transparent contre la peau.
- Après utilisation, replacez la tondeuse vers le bas et enlevez le sabot (a).

### Nettoyage

Débranchez toujours l'appareil avant de le nettoyer !

Un nettoyage régulier assure une meilleure performance de rasage. Le nettoyage de la tête du rasoir à l'eau courante

après chaque rasage est un moyen efficace et rapide pour le garder propre :

- Mettez en marche le rasoir (sans le fil) et rincez la tête du rasoir sous l'eau chaude (f). Vous pouvez utiliser un peu de savon doux naturel qui ne contient ni particules ni substance abrasives. Rincez la mousse et laissez le rasoir en marche pendant quelques secondes.
- Ensuite, arrêtez le rasoir puis enlevez la grille du rasoir et le bloc couteau, et laissez sécher.

Vous pouvez également nettoyer le rasoir à sec en utilisant la brossette (g) :

- Arrêtez le rasoir et enlevez la grille.
- A l'aide de la brossette, nettoyez le bloc couteau et la tête du rasoir. Cependant, ne nettoyez pas la grille de rasage avec la brossette, cela risque de l'abîmer.

## Entretien du rasoir

Environ toutes les 4 semaines, nettoyez le bloc couteau avec la lotion nettoyante Braun. Appliquez une légère goutte d'huile sur la tondeuse (4a, 4b) et sur la grille du rasoir (h).

### Remplacement des pièces de rasage

Pour conserver 100% de la performance de votre rasoir, remplacez la grille et le bloc-couteaux tous les 18 mois. Changez les 2 pièces en même temps pour vous assurer d'un rasage de plus près avec moins d'irritations. (Références Grille et bloc-couteau : 2000 series)

### Entretien de la batterie

Afin de conserver la capacité maximum de la batterie, le rasoir doit être complètement déchargé (en se rasant) environ tous les 6 mois. Puis rechargez le rasoir à sa pleine capacité. Ne pas exposer le rasoir à une température au dessus de 50 °C pendant de longues périodes.

## Respect de l'environnement

Cet appareil est équipé des batteries rechargeables nickel-hydrure. Afin de protéger l'environnement, ne jetez jamais l'appareil dans les ordures à la fin de sa durée de vie. Ouvrez le boîtier comme indiqué, retirez la batterie et remettez-la à votre Centre-Service.

Agrée Braun ou déposez-la dans des sites de récupération appropriés, conformément aux réglementations locales ou nationales.

Sujet à modifications sans préavis.

Cet appareil est conforme aux normes européennes fixées par la directive 89/336/EEC et par la directive basse tension (73/23 EEC).



Voir les spécifications électriques mentionnées sur l'adaptateur basse tension.

## Español

Nuestros productos están diseñados para alcanzar los más altos estándares de calidad, funcionalidad y diseño.

Esperamos que disfrute de su nueva afeitadora Braun.

### Precaución

Su afeitadora viene provista de cable especial de conexión, con un transformador integrado de bajo voltaje. Por ello, no debe cambiar o manipular ninguno de sus componentes. De lo contrario corre el riesgo de sufrir una descarga eléctrica.

## Descripción

- 1 Protector de la lámina
- 2 Lámina
- 3 Bloque de cuchillas
- 4 Perfilador
- 4a Cuchilla ancha (28 mm)
- 4b Cuchilla estrecha (14 mm)
- 5 Luz indicador de carga
- 6 Interruptor de puesta en marcha/apagado
- 7 Accesorio cortabarbas
- 8 Selector de longitud de barba
- 9 Cable especial de conexión

## Proceso de Carga

La temperatura ideal para realizar el proceso de carga es entre 15 °C y 35 °C.

- Utilice el cable especial de conexión y conecte la afeitadora a la red eléctrica teniendo el aparato apagado.
- Cuando se carga el aparato por primera vez, déjelo cargar durante un período continuado de 4 horas. La luz indicadora de carga (5) indica que el aparato está siendo cargado. Cuando la batería se encuentra completamente cargada, la luz parpadea para indicar que la batería está al máximo de su capacidad.
- La batería completa proporciona aproximadamente una autonomía de 30 minutos, aunque esto dependerá del tipo de barba de cada persona.
- Una vez que la afeitadora se haya cargado completamente, afeítese normalmente hasta descargar la afeitadora. Entonces, vuelva a recargarla hasta su capacidad máxima. Las posteriores recargas tardarán aproximadamente una hora.
- La capacidad máxima de la batería sólo será conseguida después de varios ciclos de carga y descarga.
- Si la batería recargable están descargada, puede afeitarse conectando la afeitadora a la red eléctrica con el cable especial de conexión.

## Afeitado

Primero, retire el accesorio perfilador (a): Utilizando los pulgares, presione contra los laterales de este accesorio para desprenderlo en el sentido de las flechas.

Active el interruptor encendido/apagado (6). La lámina flotante se adapta automáticamente a los contornos de su piel para un afeitado apurado y suave.

Para realizar un pre-afeitado en caso de tener barba de varios días, utilice la cuchilla ancha (4a) del perfilador para recortar los pelos largos. Para un afeitado apurado y suave, utilice a continuación la lámina.

### Consejos para un afeitado perfecto

- Recomendamos afeitarse antes de lavarse la cara, ya que la piel tiende a hincharse ligeramente después de ser lavada.
- Mantenga la afeitadora siempre en ángulo recto (90°) con la piel (b). Estire la piel y deslice la afeitadora en la dirección opuesta al crecimiento del pelo.
- Para mantener el rendimiento al 100% de la afeitadora, sustituya la lámina y las cuchillas cada 18 meses como mínimo o cuando estén gastadas.

Este aparato también puede usarse debajo de la ducha.

¡Pero antes asegúrese que esté desenchufado!

Si se afeita bajo la ducha, recomendamos usar espuma de afeitar o gel.

## Como usar el perfilador

- La cuchilla ancha (4a) corta y recorta uniformemente zonas grandes: Es perfecto para dar forma a las patillas, bigotes y barbas medias y cortas. Presione la banda azul (c) para sacar el perfilador (4).
- La cuchilla estrecha (4b) define con precisión líneas y bordes: Es ideal para hacer contornos precisos. Para usar la cuchilla estrecha, hay que presionar el perfilador y girar 180° (d).
- El uso frecuente del perfilador podría reducir la capacidad de la batería.

## Como utilizar el accesorio cortabarbas

- El accesorio cortabarbas (7) es ideal para recortar la barba y para mantenerla a una longitud uniforme.
- Coloque el accesorio cortabarbas sobre la lámina (2) y presione contra la carcasa de la afeitadora hasta que encaje bien con un «clic».
- Pulse el selector de longitud de barba (8) (e) deslizándole hacia arriba para encontrar la longitud deseada (las opciones desde arriba hacia abajo son: 1,2 mm, 2,8 mm, 4,4 mm, 6 mm). Saque el perfilador (4) hacia afuera.
- Active el interruptor encendido/apagado y recorte en dirección opuesta al crecimiento del pelo guiando el peine azul transparente por la piel.
- Después del uso, ponga en la posición inicial el nuevo el perfilador. Y retire el accesorio cortabarbas (a).

## Limpieza

Desenchufe la afeitadora siempre antes de limpiarla.

Una limpieza regular asegura un mejor rendimiento en el

afeitado. Conviene poner el cabezal de la afeitadora bajo el grifo de agua después de cada afeitado para mantenerla limpia de forma fácil y rápida:

- Encienda la afeitadora (sin cable) y enjuague el cabezal bajo el grifo de agua caliente (f). Ocasionalmente puede usar un jabón neutro sin sustancias abrasivas. Asegúrese de poner la afeitadora bajo del grifo y de aclarar bien los restos de espuma, y después déjela encendida unos segundos más.
- A continuación debe apagar la afeitadora, y extraer la lámina y el bloque de cuchillas. Deje estas dos piezas un tiempo separadas para secarse.

Por otro lado, también puede limpiar su afeitadora con el cepillo que le facilitamos (g):

- Apague la afeitadora y extraiga la lámina.
- Usando el cepillo, limpie las cuchillas y la zona alrededor del cabezal, pero no la lámina ya que podría dañarse.

## Mantenga su afeitadora en óptimo estado

Cada cuatro semanas, limpie las cuchillas con productos de limpieza Braun. Ponga una gota lubricante en ambas cuchillas del perfilador (4a, 4b) y en la lámina (h).

### Recambio de componentes

Para asegurar el rendimiento al 100% de su afeitadora, conviene sustituir la lámina y las cuchillas cada 18 meses al menos, o cuando se encuentren deteriorados. Cambie las dos piezas al mismo tiempo para asegurarse un apurado óptimo con menos irritación de la piel.

(Lámina y cuchillas de la serie 2000)

### Mantenimiento de las baterías

Para optimizar la vida útil de las baterías recargables, la afeitadora debe descargarse completamente al menos una vez cada 6 meses (usandola normalmente). Entonces, recargue la afeitadora al máximo de su capacidad.

No exponga la afeitadora a temperaturas superiores a 50 °C durante largos períodos de tiempo.

### Información Ecológica

Este aparato está provisto de baterías recargables de níquel-hidruro. Para preservar el medio ambiente, no tire este producto a la basura al final de su vida útil. Abra la carcasa según se indica en la página 46, retire las mismas y llévelas a un sitio apropiado de reciclaje según las normas nacionales o locales en su lugar de residencia

Sujeto a cambio sin previo aviso.

Este producto cumple con las normas de Compatibilidad Electromagnética (CEM) establecidas por la Directiva Europea 89/336/EEC y las Regulaciones para Bajo Voltaje (73/23 EEC).



Vea las especificaciones eléctricas impresas en el cable especial de conexión.



## Português

Os nossos produtos foram desenvolvidos para alcançar os mais elevados standards de qualidade, funcionalidade e design. Esperamos que desfrute ao máximo da sua nova Máquina de Barbear Braun.

### Aviso

A sua Máquina de Barbear vem provida com um transformador de baixa voltagem. Não substitua ou manipule qualquer peça da Máquina. Se o fizer poderá correr o risco de sofrer de um choque eléctrico.

## Descrição

- 1 Tampa protectora
- 2 Rede de barbear
- 3 Bloco de Lâminas
- 4 Aparador Styler
- 4a Aparador amplo (28 mm)
- 4b Aparador estreito (14 mm)
- 5 Luz indicadora de carregamento
- 6 Botão ligar/desligar
- 7 Acessório Aparador
- 8 Posições de aparar
- 9 Transformador de baixa voltagem

## Carregar a Máquina

A temperatura ambiente ideal para recarregar é entre 15 °C a 35 °C.

- Utilizando o transformador de baixa voltagem, conecte a Máquina de barbear à corrente eléctrica com o botão em desligar.
- Quando carregar pela 1ª vez, deixe a Máquina carregar continuamente durante 4 horas. A Luz indicadora de carregamento (5) informa que a Máquina está a ser carregada. Quando a bateria se encontrar totalmente carregada, a Luz indicadora piscará constantemente. Então, informará que a bateria se encontra na sua capacidade máxima.
- Uma bateria com máxima capacidade oferece 30 minutos de barbeado sem estar ligada à corrente, dependendo do tamanho e crescimento da barba.
- Assim que a Máquina fique completamente carregada, barbeie-se até ficar completamente descarregada. Depois carregue-a até à sua máxima capacidade. Os carregamentos consequentes demorarão apenas 1 hora.
- A capacidade máxima da bateria só será antigida através de vários ciclos de carregamento/descarregamento.
- Se as baterias recarregáveis ficarem descarregadas, poderá barbear-se sem recarregar, apenas conectando a Máquina ao transformador de baixa voltagem e à corrente eléctrica.

## Barbear-se

Primeiro, retire o Acessório aparador (a): utilizando os seus polegares, pressione as laterais do Acessório aparador de modo a que este se mova na direcção das setas.

Active o Botão ligar/desligar (6). A rede flutuante auto-

maticamente se ajusta aos contornos do rosto para um barbeado apurado e suave.

Para um pré barbear após alguns dias de não se ter barbeado, utilize o Aparador amplo (28 mm) (4a) para cortar os pêlos mais compridos. Para um barbear apurado e suave acabe de se barbear com a rede.

### **Conselhos práticos para um barbear perfeito**

- Recomendamos que se barbeie antes do banho, uma vez que a pele tem tendência a ficar mais mole após o banho.
- Segure a Máquina a um ângulo (90°) contra a pele (b). Estique a pele e barbeie na direcção contrária ao do crescimento do pêlo.
- De modo a manter 100% de performance em cada barbeado, substitua a rede e o conjunto de lâminas a cada 18 meses.

Este aparelho poderá ser também utilizado debaixo de água (chuveiro). Mas antes de utilizá-lo, certifique-se que está desligado da corrente eléctrica!

Se se barbear no duche, recomendamos a aplicação de gel ou espuma de barbear.

## **Utilizando o Aparador Styler**

- O Aparador amplo (28 mm) (4a) corta e aparas extensas áreas de pêlos: Ideal para fazer formas específicas nas patilhas, bigodes e barbas pequenas. Pressione a fita azul (c) para colocar para fora o Aparador Style (4).
- O Aparador estreito (14 mm) (4b) define com precisão linhas e contornos que queira: Ideal para contornos específicos Para utilizar o aparador estreito, coloque para fora o Aparador Styler e rode-o em 180° (d).
- A utilização frequente do Aparador Style poderá reduzir a capacidade da bateria.

## **Utilizando o Acessório Aparador**

- O Acessório Aparador (7) é ideal para aparar barba e a manter de um tamanho específico e desejado.
- Coloque o Acessório Aparador por cima da rede de barbear (2) e pressione-o contra a Máquina até encaixar e ouvir um click.
- Pressione o botão de Posições de aparar (8) (e) e coloque-o na posição desejada (posições de aparar de cima para baixo: 1,2 mm, 2,8 mm, 4,4 mm, 6 mm). Puxe para fora o Aparador Styler (4).
- Active o Botão ligar/desligar e apare a sua barba contra o crescimento do pêlo guiando o pente azul transparente sobre a pele.
- Após a utilização, rode para a posição inicial o Aparador Styler. Retire o Acessório Aparador (a).

## **Limpeza**

Desconecte sempre da corrente o aparelho antes de limpar. Uma limpeza regular assegura uma máxima performance no barbear. Passando a cabeça da Máquina por baixo de água

corrente após cada barbear é fácil e rápido para a manter limpa:

- Ligue a Máquina (sem ser à corrente) e passe a cabeça por baixo de água corrente (f). Um sabonete natural poderá também ser utilizado desde que não contenha partículas e substâncias abrasivas. Retire toda a espuma e deixe a Máquina a funcionar por mais alguns segundos.
- De seguida desligue a Máquina e retire a rede de barbear e o conjunto de lâminas. Depois deixe as peças da Máquina a secarem.

Como alternativa, poderá limpar a Máquina utilizando uma escova de limpeza que vem na embalagem (g).

- Desligue a Máquina. Retire a rede de barbear.
- Utilizando a escova de limpeza, limpe o conjunto de lâminas e a área interior da cabeça da Máquina. Contudo, não deve limpar com a rede de barbear com a escova pois poderá danificá-la.

## Manter a Máquina sempre em forma

A cada 4 semanas, limpe o conjunto de lâminas com agentes de limpeza Braun. Coloque uma gota de óleo para máquinas nos aparadores (4a, 4b) e na rede de barbear (h).

### Substituição de peças

De modo a manter 100% de performance em cada barbeado, substitua a rede e o conjunto de lâminas a cada 18 meses ou quando gastas. Substitua ambas as peças simultaneamente para um barbeado mais apurado e com menor irritação. (Rede de Barbear e Conjunto de Lâminas: série 2000)

### Preservar as baterias

De modo a manter uma capacidade óptima das baterias recarregáveis, a Máquina tem que estar completamente descarregada (através de utilização normal) a cada 6 meses aproximadamente. Depois recarregue a Máquina até à sua capacidade máxima. Não exponha a Máquina a temperaturas superiores a 50 °C durante largos períodos de tempo.

## Informação ambiental

Este aparelho é fornecido com materiais recarregáveis níquel-hidreto. De modo a proteger o ambiente, não coloque o aparelho juntamente com o lixo doméstico normal, no final da sua vida útil. Abrir a Máquina, conforme demonstrado na página 46 retire as baterias e entregue-as em qualquer Posto de Assistência Técnica ou em sites de colecção conforme regulamentações locais e nacionais.

Sujeito a alterações sem aviso prévio.

Este produto cumpre as normas de Compatibilidade Electromagnética (CEM) estabelecidas pela Directiva Europeia 89/336/EEC e as Regulações para Baixa Voltagem (73/23 EEC).



Ver especificações eléctricas no impresso relativo ao cabo de conexão especial.

## Italiano

I nostri prodotti sono studiati per rispondere ai più elevati standard di qualità, funzionalità e design. Ci auguriamo che il suo nuovo rasoio Braun soddisfi pienamente le sue esigenze.

### Attenzione

Il rasoio è provvisto di uno speciale cavo di alimentazione dotato di un sistema integrato di sicurezza a basso voltaggio. Per evitare il rischio di scosse elettriche, non cercare di sostituirlo o manipolarlo.

## Descrizione

- 1 Copritestina
- 2 Lamina
- 3 Blocco coltelli
- 4 Styler / Tagliabasette
- 4a Styler rifilatore grande (28 mm)
- 4b Styler rifilatore piccolo (14 mm)
- 5 LED di ricarica
- 6 Tasto di accensione/spegnimento
- 7 Attacco per il pettine distanziatore
- 8 Selezionatore della lunghezza della barba
- 9 Cavo di alimentazione

## Caricare il rasoio

La miglior temperatura ambientale per caricare il rasoio è tra 15 °C e 35 °C.

- Usando il cavo di alimentazione, collegare il rasoio alla presa di corrente con il motore spento.
- Alla prima ricarica del rasoio: lasciare collegato il rasoio continuamente alla presa di corrente per 4 ore. Il LED di ricarica (5) mostra che il rasoio si sta ricaricando. Quando la batteria è completamente carica, il led di ricarica lampeggia in maniera intermittente. Questo indica che la batteria ha raggiunto la sua massima carica.
- Una carica completa può fornire fino a 30 minuti di rasatura senza cavo, a seconda della ricrescita della barba.
- Una volta che la batteria del rasoio è completamente carica, scaricarla attraverso il normale utilizzo. Quindi ricaricarla completamente. Le ricariche successive dureranno circa 1 ora.
- Il massimo livello di carica della batteria sarà raggiunto solo dopo alcuni cicli di carica/scarica.
- Se le batterie sono scariche, è comunque possibile radersi collegando il rasoio alla presa di corrente tramite il cavo di alimentazione.

## Rasatura

Per prima cosa, rimuovere l'accessorio Styler (a): con i pollici, premere sulla parte esterna dell'accessorio Styler in direzione delle frecce, fino a che si stacca.

Accendere il rasoio con il tasto accensione/spegnimento (6).

La lamina oscillante si adatta automaticamente al profilo del viso per una rasatura profonda e dolce.

Se la barba non è stata rasata da qualche giorno, tagliare i peli più lunghi utilizzando il rifilatore grande (4a) prima di radersi con la lamina.

### **Consigli per una rasatura perfetta**

- E' consigliabile radersi prima di lavarsi il viso, poiché la pelle rimane meno elastica dopo averla lavata.
- Impugnare il rasoio mantenendo la giusta angolazione (90°) rispetto alla pelle (b). Tendere leggermente la pelle e radere in senso contrario alla direzione di crescita della barba.
- Per mantenere il 100% di prestazioni dal rasoio, sostituire lamina e blocco coltelli almeno ogni 18 mesi, o prima se danneggiati.

Questo apparecchio può essere utilizzato anche sotto la doccia. Prima di utilizzarlo sotto la doccia, assicurarsi che sia scollegato dalla presa di corrente!

Se si usa il rasoio sotto la doccia, si raccomanda di utilizzare crema o gel da barba.

### **Utilizzo dello styler**

- Il refilatore grande (4a) rade e rifila aree di viso più grandi: è ideale per rifinire basette, baffi e barbe corte. Premere la parte blu (c) per estrarre lo Styler (4).
- Il refilatore piccolo (4b) definisce in maniera più precisa i contorni: è ideale per rifinire i profili. Per utilizzarlo, estrarre lo Styler e girarlo di 180° (d).
- L'utilizzo frequente dello Styler può ridurre la capacità delle batterie del rasoio.

### **Utilizzo del pettine distanziatore**

- Il pettine distanziatore (7) è ideale per rifilare la barba e mantenerla a un livello di lunghezza costante.
- Posizionare il pettine distanziatore sulla lamina (2) e premere fino a che si inserisce nel suo alloggiamento con un click.
- Posizionare il selezionatore della lunghezza della barba (8) (e) al livello desiderato (le lunghezze disponibili sono: 1,2 mm, 2,8 mm, 4,4 mm, 6 mm). Estrarre lo Styler (4).
- Accendere il rasoio con il tasto on/off e radere in senso contrario alla direzione di crescita della barba facendo scorrere il pettine distanziatore blu trasparente sul viso.
- Dopo l'uso, ritrarre lo Styler. Rimuovere il pettine distanziatore (a).

### **Pulizia del rasoio**

Scollegare sempre il rasoio dalla corrente prima di pulirlo.

Una pulizia regolare del rasoio assicura migliori prestazioni di rasatura. Sciacquare sotto l'acqua corrente la testina del

rasoio dopo ogni rasatura è un modo facile e veloce per mantenerlo pulito:

- Accendere il rasoio (scollegato dal cavo di corrente) e lavare la testina sotto l'acqua corrente calda (f). Un sapone naturale può essere utilizzato a patto che sia privo di particelle o sostanze abrasive. Risciacquare via la schiuma lasciando il rasoio acceso ancora per qualche secondo.
- Spegnerne il rasoio, rimuovere lamina e blocco coltelli e lasciarli ad asciugare.

Alternativamente, è possibile pulire il rasoio utilizzando lo spazzolino (g):

- Spegnerne il rasoio. Rimuovere la lamina.
- Utilizzando lo spazzolino, pulire il blocco coltelli e l'area interna della testina. Non pulire la lamina con lo spazzolino per non danneggiarla.

## Per mantenere il rasoio in perfette condizioni

Approssimativamente ogni 4 settimane, pulire il blocco coltelli con uno spray Braun. Mettere una goccia di olio per macchina da cucire sui rifilatori (4a, 4b) e sulla lamina (h).

### Sostituzione delle parti radenti

Per mantenere il 100% di prestazioni dal rasoio, sostituire lamina e blocco coltelli almeno ogni 18 mesi, o prima se danneggiati. Sostituire entrambe le parti allo stesso tempo per una rasatura più a fondo e con meno irritazioni.

(Lamina e blocco coltelli: Serie 2000)

### Manutenzione delle batterie ricaricabili

Per mantenere la capacità ottimale delle batterie ricaricabili, il rasoio deve essere completamente scaricato (radendosi) almeno una volta ogni 6 mesi circa. Una volta scarico, ricaricate il rasoio fino alla carica massima. Non esporre il rasoio a temperature superiori a 50 °C per lunghi periodi di tempo.

## Tutela dell'ambiente

Questo apparecchio è dotato di batterie ricaricabili al nichel-idrato. Per tutelare l'ambiente, non gettare l'apparecchio tra i rifiuti domestici al termine del suo funzionamento. Aprire il rasoio come illustrato in figura, quindi rimuovere le batterie e portarle presso il Centro di Assistenza autorizzato Braun a voi più vicino o presso i punti di raccolta specifici per questi rifiuti previsti dalla normativa vigente.

Soggetto a cambiamenti senza preavviso.

Questo prodotto è conforme alle normative EMC come stabilito dalla direttiva CEE 89/336 e alla Direttiva Bassa Tensione (CEE 73/23).



Specifiche elettriche: vedere indicazioni sullo speciale cavo di ricarica.

## Nederlands

Onze producten zijn ontworpen om aan de hoogste eisen van kwaliteit, functionaliteit en design te voldoen. Wij wensen u veel plezier met uw nieuwe Braun scheerapparaat.

### Waarschuwing

Uw scheerapparaat is voorzien van een zwakstroomadapter. Het uit elkaar halen of het vervangen van onderdelen van de adapter kan leiden tot een elektrische schok.

### Omschrijving

- 1 Beschermkampje
- 2 Scheerblad
- 3 Messenblok
- 4 Tondeuse
- 4a Brede tondeuse (28 mm)
- 4b Smalle tondeuse (14 mm)
- 5 Oplaad indicatielampje
- 6 Aan/uit schakelaar
- 7 Baardtrimmer opzetstuk
- 8 Baardlengte instelling
- 9 Zwakstroomadapter

### Opladen

De beste omgevingstemperatuur tijdens het opladen van het scheerapparaat ligt tussen 15 °C en 35 °C.

- Sluit het scheerapparaat via de zwakstroomadapter aan op het lichtnet. Let op dat het scheerapparaat uit staat.
- Wanneer u het scheerapparaat voor de eerste keer oplaadt, dient het apparaat tenminste 4 uur achter elkaar te worden opgeladen. Het oplaad indicatielampje (5) geeft aan dat het scheerapparaat wordt opgeladen. Wanneer het apparaat volledig opgeladen is, zal het oplaad indicatielampje gaan knipperen. Dit geeft aan dat de accu op volledige capaciteit is.
- Een volledig opgeladen scheerapparaat heeft genoeg capaciteit voor 30 minuten snoerloos scheren, afhankelijk van uw baardgroei.
- Wanneer het scheerapparaat volledig is opgeladen, kunt u snoerloos scheren totdat het apparaat ontladen is. Vervolgens het scheerapparaat weer opladen tot volle capaciteit. Volgende oplaadsessies duren ongeveer 1 uur.
- De maximale capaciteit van de oplaadbare accu zal pas bereikt worden na een aantal oplaad/ontlaad sessies.
- Wanneer het scheerapparaat volledig ontladen is, kunt u zich scheren door het apparaat met het snoer met de zwakstroomadapter aan te sluiten op het lichtnet.

### Scheren

Verwijder eerst de baardtrimmer (a): Gebruik uw duimen om tegen de zijkanten van de trimmer drukken, zodat deze opzij springen in de richting van de pijltjes.

Druk op de aan/uit schakelaar (6). Het bewegende scheerblad past zich automatisch aan aan de vorm van uw gezicht, voor een glad en zacht scheerresultaat.

Indien u zich een aantal dagen niet heeft geschoren, dient u de brede tondeuse (4a) te gebruiken voor het afscheren van

langere haartjes. Voor een zacht, glad scheerresultaat scheert u zich daarna met het scheerblad.

### Tips voor een perfect scheerresultaat

- Wij raden u aan zich te scheren vóór het wassen van het gezicht, daar de huid na het wassen licht opgezwollen kan zijn
- Houdt het scheerapparaat altijd loodrecht (90°) op de huid. De huid licht spannen en tegen de richting van de baardgroei in scheren.
- Vervang het scheerblad en messenblok elke 1 1/2 jaar, of eerder wanneer de onderdelen zijn versleten, om een optimaal scheerresultaat te behouden.

Dit scheerapparaat kan ook onder de douche worden gebruikt. Zorg er echter wel voor, dat u het apparaat in dit geval zonder snoer gebruikt!

Indien u het scheerapparaat onder de douche gebruikt, raden wij aan een scheerschuim of scheergel te gebruiken.

## De Styler gebruiken

- De brede tondeuse (4a) is geschikt voor het trimmen van grotere gebieden: Ideaal voor het in model brengen van bakkebaarden, snorren en sikjes. Druk op de blauwe ribbel (c) om de tondeuse omhoog te schuiven (4).
- De smalle tondeuse (4b) is geschikt voor het nauwkeurig bijwerken van lijntjes en vormen: Ideaal voor de precisie-styling. Om de smalle tondeuse te gebruiken schuift u de tondeuse naar boven en draait u deze 180° (d).
- Vaak gebruik van de tondeuse kan de capaciteit van de accu verminderen.

## De Trimmer gebruiken

- Het baardtrimmer opzetstuk (7) is ideaal voor het trimmen van de baard en het op constante lengte houden van uw baard.
- Plaats de trimmer op het scheerblad (2) en druk deze tegen het apparaat aan tot hij op zijn plek vastklikt.
- Druk op de baardlengte instellingen (8) (e) en schuif deze omhoog om de gewenste baardlengte in te stellen (lengte instellingen van onder naar boven: 1,2 mm, 2,8 mm, 4,4 mm, 6 mm). Schuif de tondeuse naar boven (4).
- Druk op de aan/uit schakelaar en scheer tegen de haargroeirichting in door de blauwe transparante kam gedeeltelijk over het gezicht te bewegen.
- Schuif na gebruik de tondeuse terug. Verwijder de baardtrimmer (a).

## Schoonmaken

Trek voor het schoonmaken altijd de stekker uit het stopcontact.

Regelmatig schoonmaken verbetert de prestaties van het scheerapparaat. Het scheerhoofd na iedere scheerbeurt afspoelen onder heet stromend water is een eenvoudige en snelle manier om uw scheerapparaat schoon te houden:



- Zet het scheerapparaat aan (snoerloos) en spoel het scheerhoofd schoon onder heet stromend water (f). U kunt tevens een natuurlijke zeep gebruiken, mits hier geen schurende deeltjes in zitten. Spoel het schuim goed af en laat het scheerapparaat gedurende een aantal seconden aan staan.
- Schakel het apparaat vervolgens uit en verwijder het scheerblad en messenblok. Laat deze onderdelen los van het scheerapparaat goed drogen.

U kunt uw scheerapparaat tevens schoonmaken met het bijgeleverde borsteltje (g).

- Schakel het scheerapparaat uit. Verwijder het scheerblad.
- Gebruik het borsteltje om het messenblok en de binnenkant van het scheerhoofd schoon te maken. Gebruik het borsteltje nooit voor het scheerblad; dit kan het scheerblad beschadigen.

## Uw scheerapparaat in topconditie houden

Reinig het messenblok elke 4 weken met Braun reinigingsmiddel. Smeer het scheerblad (h) en de tondeuses (4a, 4b) met een druppel naaimachine olie.

### Vervangen van onderdelen

Vervang uw scheerblad en messenblok om de 18 maanden of eerder wanneer deze versleten zijn. Vervang beide onderdelen tegelijkertijd voor een gladder scheerresultaat met minder huidirritatie.

(Scheerblad en messenblok onderdeel nr. 2000 serie)

### De oplaadbare accu in goede staat houden

Om de maximale capaciteit en levensduur van de accu te behouden, dient het scheerapparaat bij regelmatig gebruik ongeveer iedere 6 maanden te worden ontladen. Laadt vervolgens het scheerapparaat weer op tot volle capaciteit. Stel het scheerapparaat niet voor langere periodes bloot aan temperaturen boven 50 °C.

## Milieu

Dit apparaat is voorzien van een nickel-hydride oplaadbare accu-unit. In het belang van het milieu raden wij u aan het apparaat aan het einde van zijn nuttige levensduur niet bij het gewone huisafval te deponeren. Lever het apparaat in bij de winkel waar u het apparaat heeft gekocht of bij een chemo-punt.

Indien u toch de accu unit zelf wilt verwijderen, verwijder deze dan als aangegeven op pagina 47.

Wijzigingen voorbehouden.

Dit produkt voldoet aan de EMC-voorschriften volgens de EEG richtlijn 89/336 en aan de EEG laagspannings richtlijn 73/23.



Voor elektrische specificaties: zie de speciale zwakstroomadapter.

## Dansk

Vores produkter er skabt til at opfylde de højeste krav, hvad angår kvalitet, funktionalitet og design. Vi håber, du vil få glæde af din nye barbermaskine fra Braun.

### Advarsel

Barbermaskinen er forsynet med et specialkabel med integreret strømforsyning med ekstra lav spænding for større sikkerhed. Ingen af dens dele må udskiftes eller ændres. I modsat fald risikerer man at få elektrisk stød.

## Beskrivelse

- 1 Skærebladsbeskyttelse
- 2 Skæreblad
- 3 Lamelkniv
- 4 Styler
- 4a Bred formgiver (28 mm)
- 4b Smal formgiver (14 mm)
- 5 Opladningslys
- 6 Tænd/sluk-knap
- 7 Trimming-tilbehør
- 8 Skæglængde-indstilling
- 9 Specialkabel

## Opladning

Opladning foregår bedst ved en temperatur mellem 15 °C og 35 °C.

- Ved hjælp af specialkablet tilsluttes barbermaskinen en stikkontakt. Barbermaskinen skal være slukket.
- Når barbermaskinen oplades første gang, skal den oplade konstant i fire timer. Opladningslyset (5) viser, at barbermaskinen er under opladning. Når batteriet er fuldt genopladet, blinker opladningslyset. Det viser, at batteriet er fuldt opladet.
- En fuld opladning giver op til 30 minutters trådløs barberingstid afhængig af skægvækst.
- Når barbermaskinen er fuldt opladet, aflades den ved normal brug. Derefter genoplades den til fuld kapacitet. Senere opladninger tager ca. en time.
- Den maksimale batterikapacitet nås imidlertid først efter flere omgange med ladning og afladning.
- Hvis de genopladelige batterier aflades, kan du barbere dig uden at oplade dem ved at sætte barbermaskinen til en stikkontakt med specialkablet.

## Barbering

Først tages trimming-tilbehøret af (a): Tryk med tommelfingrene på sideklemmerne på trimming-tilbehøret, så de drejer i pilenes retning.

Tryk på tænd/sluk-kontakten (6). Den bevægelige skærebladsfatning tilpasser sig hudens overflade og giver dig en tæt og glat barbering.

Hvis du ikke har barberet dig i nogle dage, anvendes den brede formgiver (4a) til først at klippe de lange skæghår. For at opnå en glat barbering sluttet af med skærebladet.

### Tips til den perfekte barbering

- Vi anbefaler, at du barberer dig, før du vasker dig, fordi huden svulmer en smule op efter vask.
- Hold barbermaskinen i en ret vinkel (90°) mod huden (b). Stræk huden og barber mod skæggets vokseretning.
- For at opretholde en optimal barbering skal skæreblad og lamelkniv udskiftes efter 1,5 års brug, eller når de er slidte.

Barbermaskinen kan også bruges i brusebadet. Men før du gør det, skal du sikre dig, at den er taget ud af stikkontakten! Når den anvendes under bruseren, anbefaler vi at bruge barberskum eller gel.

### Anvendelse af styleren

- Den brede formgiver (4a) klipper jævnt og trimmer store områder: Ideel til formning af bakkenbarter, overskæg og kort skægvækst. Tryk på den blå ribbe (c) for at skubbe styleren ud (4).
- Den smalle formgiver (4b) definerer præcist linjer og hjørner: Ideel til præcis konturtegning. Skub styleren ud og drej den 180° (d) for at anvende den smalle formgiver.
- Hyppig brug af styleren kan reducere batteriets kapacitet.

### Anvendelse af trimming-tilbehøret

- Trimming-tilbehøret (7) er ideelt til at trimme skægget og bibeholde samme længde.
- Anbring trimming-tilbehøret på barbermaskinens skæreblad (2) og tryk det mod barbermaskinen, indtil det klikker på plads.
- Tryk på skæglængde-indstillingen (8) (e) og skub den opad for at indstille den ønskede skæglængde (længdeindstilling fra top til bund: 1,2 mm, 2,8 mm, 4,4 mm, 6 mm). Skub styleren ud (4).
- Tryk på tænd/sluk-knappen og trim mod skæggets vokseretning ved at føre den blå, gennemsigtige kam hen over huden.
- Efter brug trækkes styleren tilbage. Tag trimming-tilbehøret af (a).

### Rengøring

Træk altid stikket ud af stikkontakten, før apparatet rengøres.

Regelmæssig rengøring sikrer en bedre barbering. En let og hurtig måde at holde barberhovedet rent på er at skylle det under varmt, rindende vand efter brug:

- Tænd for barbermaskinen (trådløs) og skyl barberhovedet under varmt, rindende vand (f). En natursæbe kan også anvendes, forudsat at den ikke indeholder små partikler eller slibemidler. Skyl al skummet væk, og lad barbermaskinen køre i et par sekunder mere.

- Derefter slukkes barbermaskinen, og skærebladet og lamelkniven tages af. Lad derefter de adskilte dele tørre.

Alternativt kan barbermaskinen renses med den medfølgende børste (g).

- Sluk for barbermaskinen. Tag skærebladet af.
- Ved hjælp af børsten renses lamelkniven og indersiden af barberhovedet. Skærebladet må imidlertid ikke renses med børsten, da det kan ødelægge bladet.

## Hold din barbermaskine i topform

Ca. hver fjerde uge renses lamelkniven med Brauns rensmiddel. Dryp en dråbe let maskinolie på formgiverne (4a, 4b) og barbermaskinens skæreblad (h).

### Udskiftning af barbermaskinens dele

For at opretholde en optimal barbering skal skæreblad og lamelkniv udskiftes efter 1,5 års brug, eller når de er slidte. Udskift begge dele på samme tid for at få en tættere barbering med mindre hudirritation.

(Skæreblad og lamelkniv: 2000-serien)

### Sådan bevares batterierne

For at bevare optimal kapacitet på de genopladelige batterier skal barbermaskinen aflades fuldstændigt (ved barbering) ca. hver 6. måned. Derefter genoplades barbermaskinen til fuld kapacitet. Barbermaskinen må ikke udsættes for temperaturer over 50 °C i længere perioder.

## Miljømæssige oplysninger

Dette apparat er forsynet med genopladelige batterier indeholdende nikkell-hydrid. For at beskytte miljøet bør apparatet efter endt levetid ikke kasseres sammen med husholdningsaffaldet. Åben apparatet som vist på side 47, tag batterierne ud og aflever dem hos din detailhandler eller på dertil indrettede depoter i henhold til nationale eller lokale regler.

Oplysningerne heri kan ændres uden varsel.

Dette produkt opfylder EMC-bestemmelserne i EU-direktiv 89/336/EEC og Lavspændingsregulativet (73/23 EEC).



Elektriske specifikationer findes på specialkablet.

## Norsk

Våre produkter er utformet for å oppfylle de høyeste standardene for kvalitet, funksjon og design. Vi håper at du vil få glede av din nye Braun barbermaskin.

### Advarsel

Barbermaskinen er utstyrt med en spesialledning med en integrert lavspennings sikkerhetsstrømkilde. Du skal derfor aldri bytte ut eller forandre på ledningen. Det kan gi elektrisk støt.

## Beskrivelse

- 1 Beskyttelseskappe for skjærebladet
- 2 Skjæreblad
- 3 Lamellkniv
- 4 Styler
- 4a Bred trimmer (28 mm)
- 4b Smal trimmer (14 mm)
- 5 Ladelys
- 6 På/av-bryter
- 7 Trimme-tilbehør
- 8 Skjegg lengde-innstilling
- 9 Spesialledningssett

## Lading

Ved lading er den ideelle temperatur i omgivelsene mellom 15 °C og 35 °C.

- Koble barbermaskinen (motor av) til et strømuttak ved hjelp av spesialledningssettet.
- Ved første lading bør barbermaskinen lade kontinuerlig i 4 timer. Den grønne ladelampen (5) viser at barbermaskinen lades opp. Ladelampen blinker når batteriet er helt oppladet, for å vise at batteriet har full kapasitet.
- En fulladet barbermaskin gir ca. 30 minutter med ledningsfri barbering.
- Når maskinen er full-ladet, lades den ut ved normal bruk. Deretter skal den lades opp på nytt. Etterfølgende ladninger vil vare i cirka 1 time.
- Maksimal batterikapasitet oppnås først etter en rekke oppladning/utladning-sykluser.
- Hvis de oppladbare batteriene er utladet, kan du bruke barbermaskinen ved å koble den til strømnettet med strømledningen.

## Barbering

Først fjerner du alt trimmetilbehøret (a): Bruk tomlene og trykk på siden av festene til trimmetilbehøret, slik at det løsner i retningen som er vist med pilene.

Slå barbermaskinen på med på/av-bryteren (6). Den bevegelige skjærebladrammen tilpasser seg automatisk huden, og gir en jevn barbering.

Hvis du ikke har barbert deg på noen dager, kan du bruke den brede trimmeren (4a) til først å kutte de lange hårene.

Deretter benytter du skjærebladet for en tett og jevn barbering.

### Tips for perfekt barbering

- Vi anbefaler at du barberer deg før du vasker ansiktet, da huden ofte har en tendes til å være litt hoven etter vask.
- Hold barbermaskinen vinkelrett (90°) mot huden (b). Strekk huden og barber mot skjeggets vekstretning.
- For å opprettholde 100 % barberingsytelse bør skjærebladet og lamellkniven skiftes når de er utslitt, eller minst hver 18.måned.

Denne barbermaskinen kan også brukes i dusjen. Sørg først for at den er frakoblet strømmettet!

Ved bruk i dusjen anbefaler vi at det benyttes barberskum eller barbergel.

## Bruk av Styleren

- Den brede trimmeren (4a) klipper og trimmer jevnt store områder: Ideell for trimming av kinnskjegg, barter og korte skjegg. Trykk på den blå delen (c) for å løsne styleren (4).
- Den smale trimmeren (4b) trimmer linjer og kanter presist: Ideell for å oppnå nøyaktige konturer. Den smale trimmeren kan benyttes ved å trekke ut styleren og så dreie den 180° (d).
- Hyppig bruk av styleren kan redusere batterikapasiteten.

## Bruk av Trimme-tilbehøret

- Trimme-tilbehøret (7) er ideelt for trimming av skjegget, og for å holde det på en fast lengde.
- Fest trimmetilbehøret på toppen av skjærebladet (2), og press det mot barbermaskinen til du hører et klikk.
- Press på skjeggglengdeinnstillingen (8) (e), og skyv den opp for å stille den i forhold til ønsket skjeggglengde (lengdeinnstillinger fra topp til bunn: 1,2 mm, 2,8 mm, 4,4 mm, 6 mm). Ta ut styleren (4).
- Slå på på/av-bryteren og trim mot hårets vekstretning ved å føre den blå gjennomsiktige avstandskammen over huden.
- Trekk styleren tilbake etter bruk. Ta av trimmetilbehøret (a).

## Rengjøring

Ta alltid ut støpslet før rengjøring.

Jevnlig rengjøring sikrer optimal barbereffekt. Å rengjøre skjæresystemet etter hver barbering under rennende vann, er en enkel og rask måte å holde barbermaskinen ren på:

- Slå på barbermaskinen (ledningsfri), og rengjør skjærehodet under varmt rennende vann (f). Natursåpe kan også benyttes, hvis den ikke inneholder harde partikler

eller skuremidler. Fjern alt skum, og la barbermaskinen være på et par sekunder til.

- Slå av maskinen, og fjern skjæreblad og lamellkniven. La delene ligge og tørke.

Du kan også rense barbermaskinen ved bruk av børsten som følger med (g):

- Slå av barbermaskinen. Ta av skjærebladet.
- Bruk børsten til å rengjøre skjærehodet og det indre området av barberhodet. Ikke rengjør skjærebladet med børsten. Dette kan skade bladet.

## Vedlikehold av barbermaskinen

Cirka hver fjerde uke skal skjærehodet rengjøres med Braun Shaver Cleaner (Rensespray). Drypp en liten dråpe med symaskinolje på trimmedelene (4a, 4b) og på skjærebladet (h).

### Utskifting av skjæredelene

For å opprettholde 100 % barberingsytelse bør skjærebladet og lamellkniven skiftes minimum hver 18. måned eller når de er slitt. Skift ut begge deler samtidig for å oppnå tettere barbering med mindre hudirritasjon.

(Skjæreblad og lamellkniv: 2000-serien)

### Vedlikehold av batteriene

For å beholde best mulig kapasitet på de oppladbare batteriene, må barbermaskinen utlades helt (ved barbering) ca. hver sjette måned. Deretter skal den lades opp på nytt. Ikke utsett barbermaskinen for temperaturer høyere enn 50 °C over lengre perioder.

## Miljømessige hensyn

Dette produktet har oppladbare nikkell-hydridbatterier. For å beskytte miljøet bør dette produktet ikke kastes i husholdningsavfallet etter produktets endte levetid.

Åpne dekslet som vist på side 47, fjern batteriene og lever dem inn hos forhandler eller en miljøstasjon.

Med forbehold om endringer.

Elektriske spesifikasjoner er angitt på spesial ledningssettet.

## Svenska

Våra produkter är utformade för att uppfylla högsta krav vad gäller kvalitet, funktionalitet och design. Vi hoppas att du kommer att ha mycket nytta av din nya rakapparat från Braun.

### Varning

Rakapparaten har en specialsladd med en inbyggd, säker elförsörjning med extra låg spänning. Du skall därför inte byta ut eller ändra någon del av den. Det finns då risk för att du utsätts för elektriska stötar.

## Beskrivning

- 1 Skyddskåpa för skärblad
- 2 Skärblad
- 3 Saxhuvud
- 4 Styler
- 4a Bred trimmer (28 mm)
- 4b Smal trimmer (14 mm)
- 5 Laddningslampa
- 6 På/av-knapp
- 7 Trimningstillbehör
- 8 Inställning av skägglängd
- 9 Specialsladd

## Laddning

Bästa omgivningstemperatur vid laddning är 15–35 °C .

- Anslut rakapparaten till ett vägguttag med hjälp av specialsladden med motorn avstängd.
- När du laddar rakapparaten för första gången ska den laddas oavbrutet i fyra timmar. Laddningslampan (5) visar att rakapparaten laddas. När batteriet är färdigladdat blinkar laddningslampan. Detta indikerar att batteriet har full kapacitet.
- När apparaten är fulladdad ger den 30 minuters sladdlös rakning beroende på din skäggväxt.
- När rakapparaten är fulladdad ska den användas tills den är helt urladdad. Ladda sedan till full kapacitet igen. Därefter tar en uppladdning ca 1 timme.
- Maximal batterikapacitet uppnås dock först efter flera upp- och urladdningscykler.
- Om det laddningsbara batteriet är urladdat kan du också använda rakapparaten ansluten till eluttaget via specialsladden.

## Rakning

Ta först bort trimningstillbehöret (a): Tryck med tummarna på trimningstillbehörets sidofästen så att de svänger i pilarnas riktning.

Tryck på på/av-knappen (6). Den rörliga skärbladsramen anpassas automatiskt till hudens form för en nära och mjuk rakning.

Om du vill trimma lite längre skägg använder du den breda trimmern (4a) för att trimma längre skäggstrån. Avsluta sedan med skärbladet för en riktig slätrakning.



### Tips för den perfekta rakningen

- Vi rekommenderar att du rakar dig innan du tvättar dig eftersom huden tenderar att bli något svullen när man har tvättat sig.
- Håll rakapparaten i en rät vinkel (90°) mot huden (b). Sträck ut huden och raka mot skäggets växtriktning.
- För att rakapparaten ska behålla sin prestanda till 100 % bör du byta ut bladet och saxhuvudet minst var 18:e månad, eller när de är slitna.

Denna rakapparat kan även användas i duschen. Kontrollera dock först att sladden inte är ansluten!

När rakapparaten används i duschen rekommenderar vi att raklödder eller -gel appliceras.

### Använda Stylern

- Det breda trimmerhuvudet (4a) klipper och trimmar större områden jämnt: Idealiskt för att forma polisonger, mustascher och hakskägg. Tryck på det blå bandet (c) för att trycka ut stylern (4).
- Det smala trimmerhuvudet (4b) används för precisionsarbeten på linjer och kanter: Idealiskt för konturformning. Om du vill använda det smala trimmerhuvudet trycker du ut stylern och vrider den 180° (d).
- Om du använder stylern ofta kan batteriets kapacitet försämrans.

### Använda Trimningstillbehöret

- Trimningstillbehöret (7) är idealiskt för trimning av skägg och för att hålla längden på skägget konstant.
- Placera trimningstillbehöret på skärbladet (2) och tryck det mot rakapparatens hölje tills det knäpper fast.
- Tryck på skägglängdsinställningen (8) (e) och för den uppåt till önskad skägglängdsinställning (längdinställningarna nedifrån och upp: 1,2 mm, 2,8 mm, 4,4 mm, 6 mm). Tryck ut stylern (4).
- Aktivera på/av-knappen och trimma mot skäggets växtriktning genom att föra den blå genomskinliga kammen över huden.
- Dra tillbaka stylern efter användning. Ta bort trimningstillbehöret (a).

### Rengöring

Dra alltid ur kontakten ur vägguttaget före rengöring.

Regelbunden rengöring ger bättre rakning. Skölj rakhuvudet under rinnande vatten efter varje rakning. Det är ett enkelt och snabbt sätt att hålla apparaten ren:

- Sätt på rakapparaten (utan sladd) och rengör rakhuvudet under varmt, rinnande vatten (f). Använd emellanåt en naturbaserad tvål som inte innehåller några partiklar eller slipmedel. Skölj av allt lödder och låt rakapparaten vara igång i ytterligare några sekunder.

- Stäng sedan av rakapparaten, ta loss skärbladet och saxhuvudet. Låt sedan de isärtagna delarna torka.

Du kan också rengöra rakapparaten med den bifogade borsten (g):

- Stäng av rakapparaten. Ta bort skärbladet.
- Använd borsten för att rengöra saxhuvudet och rakhuvudets inre delar. Du bör dock inte rengöra skärbladet med borsten eftersom detta kan skada bladet.

## Håll rakapparaten i topptrim

Rengör saxhuvudet med Brauns rengöringsmedel ungefär var fjärde vecka. Smörj trimmerhuvudena (4a, 4b) och skärbladet (h) med en droppe symaskinsolja.

### Byt ut rakapparatus delar

För att rakapparaten ska behålla sin prestanda till 100 % bör du byta ut bladet och saxhuvudet minst var 18:e månad, eller när de är slitna. Byt båda delarna samtidigt för en närmare rakning med mindre hudirritation.

(Skärblad och saxhuvud: 2000-serien)

### Vårda batterierna

För att de laddningsbara batterierna ska behålla maximal kapacitet måste rakapparaten laddas ur helt (genom rakning) ungefär var 6:e månad. Ladda sedan rakapparaten till full kapacitet. Exponera inte rakapparaten för temperaturer högre än 50 °C under längre tidsperioder.

## Skydda miljön

Denna apparat innehåller laddningsbara nickelhydrid-batterier. Av miljöhänsyn ska apparaten inte slängas bland det vanliga hushållsavfallet när den är uttjänt. Öppna höljet enligt instruktionerna på sid 47, ta bort och lämna batterierna hos din återförsäljare eller vid en återvinningsstation enligt nationella eller lokala bestämmelser.

Kan ändras utan föregående meddelande.

Denna produkt är anpassad till EMC-föreskrifterna 89/336/EEC och till lågspänningsdirektivet (73/23 EEC).



För elektriska specifikationer, se texten på specialsladden.

## Suomi

Tuotteemme on suunniteltu täyttämään korkeimmat laatu-, toimivuus- ja muotoiluvaatimukset. Toivottavasti saat paljon iloa ja hyötyä uudesta Braun-parranajokoneestasi.

### Varoitus

Parranajokoneen verkkojohto on varustettu matalajännite-sovittimella. Sähköiskun vaaran välttämiseksi älä vaihda siihen mitään osia tai tee mitään muutoksia.

## Kuvaus

- 1 Teräverkon suojus
- 2 Teräverkko
- 3 Leikkuri
- 4 Muotoilija
- 4a Leveä rajaaja (28 mm)
- 4b Kapea rajaaja (14 mm)
- 5 Latauksen merkkivalo
- 6 Virtakytkin
- 7 Trimmeri
- 8 Parran pituuden valitsin
- 9 Verkkojohto

## Lataaminen

Lataamisen kannalta ympäristön paras lämpötila on 15–35 °C.

- Kytke parranajokone verkkojohdolla verkkovirtaan moottori sammutettuna.
- Lataa parranajokonetta ensimmäisellä latauskerralla yhtäjaksoisesti 4 tuntia. Latauksen merkkivalo (5) osoittaa, että parranajokonetta ladataan. Kun akku on täysin latautunut, latauksen merkkivalo vilkkuu jaksottaisesti. Tämä on merkki siitä, että akku on saavuttanut täyden kapasiteettinsa.
- Kun parranajokone on ladattu täyteen, akussa riittää virtaa noin 30 minuutin parranajoon parrankasvusta riippuen.
- Kun parranajokone on täysin latautunut, anna akun tyhjentyä kokonaan normaalissa käytössä. Lataa tämän jälkeen akku täyteen. Seuraavat lataukset kestävät noin 1 tunnin.
- Täysi akkukapasiteetti saavutetaan kuitenkin vasta useiden latausten ja purkausten jälkeen.
- Jos ladattavat akut ovat tyhjentyneet, voit käyttää parranajokonetta kytkemällä verkkojohdon verkkovirtaan.

## Ajaminen

Irrota ensiksi trimmeri (a): Paina peukaloilla trimmerin sivupidikkeitä siten, että ne irtoavat nuolten osoittamaan suuntaan.

Käynnistä laite virtakytkimestä (6). Kääntyvä ajopää mukautuu automaattisesti ihollesi tehden parranajosta tasaisen.

Kun ajat ensimmäistä kertaa muutamaan päivään, käytä leveää rajaajaa (4a) pitkien partakarvojen poistamiseen. Tarkan ja tasaisen lopputuloksen saat viimeistelemällä ajon teräverkolla.

### Vihjeitä täydelliseen parranajoon

- On suositeltavaa ajaa parta ennen peseytymistä, sillä kasvojen peseminen turvottaa hieman ihoa.
- Pidä parranajokonetta suorassa kulmassa (90°) ihoon nähden (b). Venyttä ihoa ja aja parta karvojen kasvusuuntaa vasten.
- Parhaan mahdollisen ajotuloksen saavuttamiseksi teräverkko ja leikkuri kannattaa vaihtaa vähintään 18 kuukauden välein tai kun ne ovat kuluneet.

Laitetta voidaan käyttää myös suihkussa. Varmista kuitenkin ensin, ettei laitetta ole kytketty pistorasiaan!

Mikäli laitetta käytetään suihkussa, partavaahdon tai parranajogeelin levittäminen iholle on suositeltavaa.

## Muotoilijan käyttö

- Leveä rajaaja (4a) leikkaa ja trimmaa laajoja alueita tasaisesti: Ihanteellinen pulisonkien, viiksien ja osittain lyhyen parran muotoiluun. Paina sinistä kohoketta (c), jolloin muotoilija (4) tulee esiin.
- Kapea rajaaja (4b) rajaa tarkasti uurteet ja reunat: Ihanteellinen tarkkaan rajaukseen. Kun haluat käyttää kapeaa rajaajaa, ota muotoilija esiin ja käännä sitä 180° (d).
- Jos muotoilijaa käytetään usein, akkukapasiteetti voi pienentyä.

## Trimmerin käyttö

- Trimmeri (7) on ihanteellinen parran trimmaukseen ja sen pitämiseen tietyn pituisena.
- Aseta trimmeri teräverkon päälle (2) ja paina sitä parranajokoneen koteloa vasten, kunnes se napsahtaa paikoilleen.
- Paina parran pituuden valitsinta (8) (e) ja työnnä sitä ylöspäin valitaksesi haluamasi parran pituuden tason (pituusasetukset ylhäältä alaspäin: 1,2 mm, 2,8 mm, 4,4 mm, 6 mm). Ota muotoilija (4) esiin.
- Käynnistä laite virtakytkimestä ja trimmaa ihokarvojen kasvusuuntaa vasten viemällä sinistä läpinäkyvää kampaosaa ihon yli.
- Aseta muotoilija takaisin paikalleen käytön jälkeen. Irrota trimmeri (a).

## Puhdistaminen

Irrota pistoke pistorasiasta aina ennen laitteen puhdistamista.

Säännöllinen puhdistaminen varmistaa paremman parranajotuloksen. Ajopäähän huuhteleminen jokaisen ajokerran

jälkeen juoksevalla vedellä on helppo ja nopea tapa pitää se puhtaana:

- Irrota parranajokoneesta virtajohto ja kytke siihen virta. Huuhtele ajopää kuumalla juoksevalla vedellä (f). Myös luonnonaineista valmistettua saippuaa voi käyttää, kunhan se ei sisällä hiukkasia eikä hankaavia aineosia. Huuhtele kaikki vaahto pois ja anna parranajokoneen olla käynnissä muutaman sekunnin ajan.
- Kytke seuraavaksi parranajokoneesta virta pois, irrota teräverkko ja leikkuri. Jätä irrotetut osat kuivumaan.

Parranajokoneen voi puhdistaa myös käyttämällä sen mukana toimitettua harjaa (g):

- Sammuta parranajokoneesta virta. Irrota teräverkko.
- Puhdista leikkuri ja ajopään sisäosat harjalla. Älä kuitenkaan puhdista harjalla teräverkkoa, sillä teräverkko voi vahingoittua.

## Parranajokoneen pitäminen huippukunnossa

Puhdista leikkuuterä Braunin puhdistusaineella noin neljän viikon välein. Voitele rajaajat (4a, 4b) ja teräverkko pisaralla ohutta koneöljyä (h).

### Parranajo-osien vaihtaminen

Parhaan mahdollisen ajotuloksen saavuttamiseksi teräverkko ja leikkuri kannattaa vaihtaa vähintään 18 kuukauden välein tai kun ne ovat kuluneet. Kun vaihdat molemmat osat samanaikaisesti, lopputuloksena on tarkempi parranajo ja vähemmän ihoärsytystä. (Teräverkko ja leikkuri: 2000-sarja)

### Akkujen tehokkuuden säilyttäminen

Jotta akkujen varauskyky pysyisi mahdollisimman hyvänä, niiden varaus täytyy tyhjentää kokonaan normaalissa käytössä noin 6 kuukauden välein. Lataa tämän jälkeen parranajokoneen akut täyteen. Älä säilytä parranajokonetta pitkään yli 50 °C:een lämpötilassa.

## Ympäristöseikkoihin liittyviä tietoja

Tässä laitteessa on ladattavat nikkelihydridiakut. Kun laite on tullut elinkaarensa päähän, säästä ympäristöä äläkä hävitä sitä kotitalousjätteen mukana. Avaa kotelo sivulla 47 kuvatulla tavalla, poista ja hävitä akut viemällä ne myymälään tai kansallisten tai paikallisten säädösten mukaisiin keräyspisteisiin.

Tiedot voivat muuttua ilman ennakoilmoitusta.

Tämä tuote täyttää EU-direktiivin 89/336/EEC mukaiset EMC-vaatimukset sekä matalajännitettä koskevat säännökset (73/23 EEC).



Katso sähkömääräyksiä koskevat tiedot matalajännitesovittimesta.

## Türçke

Ürünlerimiz yüksek kalite, fonksiyonellik ve şık dizayn ilkelerine baęlı kalınarak tasarlanmıřtır. Yeni Braun tırař makinenizden memnun kalacaęınızı umarız.

### Uyarı

Tırař makinenizin ekstra düşük voltaj için güvenlik saęlayan adaptör içeren özel kablo seti vardır. Bu setin hiçbir parçasını deęiřtirmeyin veya başka amaçlar için kullanmayın aksi takdirde elektrik řoku meydana gelebilir.

### Tanım

- 1 Elek koruma kapaęı
- 2 Tırař makinesi eleęi
- 3 Sakal kesici
- 4 řekillendirici
- 4a Geniř řekillendirici (28mm)
- 4b Dar řekillendirici (14mm)
- 5 řarj ışığı
- 6 Açma/Kapama düęmesi
- 7 Sakal řekillendirici ataçman
- 8 Sakal uzunluęu ayarı
- 9 Özel kablo seti

### řarj

řarj etmek için en ideal sıcaklık 15 °C ve 35 °C arasındır.

- Tırař makineniz kapalıyken özel kablo setini kullanarak makinenizi prize takın.
- Makinenizi ilk defa řarj ederken 4 saat boyunca řarj edin. řarj ışığı (5) makinenin řarj olmakta olduęunu gösterir. Makine tamamen sarj olduęunda řarj ışığı yanıp söner. Bu, pilin tam kapasiteye ulařtıęını gösterir.
- Tam řarj olmuş bir makine sakal uzunluęunuza göre ortalama 30 dakikalık kablosuz kullanım saęlar.
- Tırař makinesi řarj olduktan sonra, řarjı bitene dek kullanın. Daha sonra, tam dolana kadar yine řarj edin. řarj olması yaklaşık 1 saat sürecektir.
- Birkaç řarj döngüsünden sonra pil maksimum performansına ulaşacaktır.
- Sarj edilebilir piller boşsa, tırař makinenizi elektrikli olarak da (özel kablo setini prize takarak) kullanabilirsiniz.

### Tırař Olurken

Önce sakal düzelticiyi çıkarın (a): parmaklarınızı kullanarak sakal düzelticinin iki yanındaki klipslere basarak ok yönünde ittirin.

Açma/Kapama düęmesine basarak aktif hale getirin (6). Titreřen elek başlığı cildinize hemen uyum saęlar ve yakın, pürüzsüz bir tırař saęlar.

Birkaç gün tırař olmamıřsanız tırař öncesinde uzun sakalları kesmek için geniř řekillendiriciyi kullanın (4a). Yakın ve pürüzsüz tırař için tırařınızı elek başlığı ile bitirin.

### Mükemmel tıraş için ipuçları

- Yüzünüzü yıkamadan önce tıraş olmanızı tavsiye ederiz çünkü yüz yıkadıktan sonra cilt şişebilir.
- Tıraş makinenizi yüzünüze 90°lik açı ile tutun (b). cildinizi gerin ve tıraş makinenizi sakal büyüme yönünün aksine doğru hareket ettirin.
- %100 tıraş performansı için elek ve kesicinizi en az her 18 ayda bir değiştirin.

Bu makine duşta da kullanılabilir. Böyle yapmadan önce makinenin prize bağlı olmadığından emin olun!

Tıraş makinenizi duşta kullanırken tıraş köpüğü ya da jeli kullanmanızı tavsiye ederiz.

### Şekillendiriciyi kullanırken

- Geniş başlık (4a) daha geniş alanları keser ve düzeltir (c): Favori, bıyık ve kısa sakalları şekillendirmek için idealdir. Şekillendiriciyi çıkarmak için mavi düğmeye basın.
- Dar başlık (4b) çizgileri ve köşeleri belirlemek içindir (d): Keskinlik vermek için idealdir. Dar başlığı kullanmak için şekillendiriciyi itip 180° çevirin.
- Şekillendiricinin çok sık kullanılması pil kapasitesini düşürebilir.

### Düzeltilici Ataçmanı kullanırken

- Düzeltilici ataçman (7) sakalları kesip düzeltmek ve sabit bir boyda tutmak için idealdir.
- Düzeltilici ataçmanı tıraş makinesi eleğinin üzerine yerleştirin (2) ve bir klikle yerine oturana kadar tıraş makinesinin aksi yönünde itin.
- Sakal boyu ayarına basın (8) (e) ve istediğiniz sakal uzunluğu ayarına gelene kadar yukarı itin (yukardan aşağıya sakal boyu uzunlukları: 1,2 mm, 2,8 mm, 4,4 mm, 6 mm). Şekillendiriciyi çıkarın (4).
- Açma/Kapama düğmesine basarak makinenizi çalıştırın ve mavi şeffaf tarağı cildinizin üzerinde gezdirerek sakal büyüme yönünün aksine doğru sakalınızı kesin.
- Kullanımdan sonra şekillendiriciyi cildinizden çekin. Düzeltilici ataçmanı çıkarın (a).

### Temizleme

Her zaman temizlemeden önce makineyi prizden çıkarın.

Düzenli temizleme daha iyi performans sağlar. Makinenizi temiz tutmanın en kolay yolu her kullanımdan sonra sudan geçirerek durulamaktır:

- Kablosuzken tıraş makinesini çalıştırın ve tıraş başlığını sıcak suyun altına tutun (f). Partiküller ve aşındırıcı maddeler bulundurmeyen bir sabun da kullanılabilir. Köpük temizlendikten sonra birkaç saniye daha suyun altında tutun.

- Sonra, makineyi kapatın, tıraş makinesi eleğini ve kesici bölümü çıkarın. Sonra bu parçaları kurumaya bırakın.

Alternatif olarak, tıraş makinenizi verilen fırça ile de temizleyebilirsiniz (g):

- Tıraş makinenizi kapatın. Tıraş makinesi eleğini çıkarın.
- Fırçayı kullanarak kesiciyi ve iç tarafını temizleyin. Fakat, eleği fırça ile temizlemeyin, eleğe zarar verebilir.

## Tıraş makinenizi en iyi durumda tutmak için

Yaklaşık 4 haftada bir kesiciyi Braun temizleyicileriyle temizleyin. Şekillendiricilere (4a, 4b) ve tıraş makinesi eleğine (h) bir damla hafif makine yağı damlatın.

### Tıraş makinesi parçalarını yenilemek

%100 tıraş performansı sağlamak için tıraş makinesi eleğini ve kesiciyi her 18 ayda bir ya da eskidiğinde yenileyin. Daha az cilt tahrişi ve yakın tıraş için iki parçayı aynı anda değiştirin  
(Tıraş makinesi eleği ve kesici: 2000 serisi)

### Pillerin saklanması

Şarj edilebilir pillerin maksimum kapasitede çalışabilmesi için, tıraş makinenizin şarjının yaklaşık her 6 ayda bir tamamen boşalması gerekir (tırtaş olarak). Sonra tıraş makinenizi tam dolana kadar şarj edin. Tıraş makinenizi uzun süreli olarak 50 °C nin üzerindeki ortamlarda bırakmayın.

## Çevre ile ilgili hususlar

Bu araç nikel-hidrid şarj edilebilir pillerle çalışır. Çevreyi korumak için aracın kullanım süresi bittiginde lütfen çöplüğe atmayınız. Sayfada gösterildiği gibi makineyi açın 47, yerel veya nasyonel kanunların gösterdiği yerlere pilleri atın ya da perakendecinizde pilleri yok edin.

Bilgiler haber veilmeden değiştirilebilir.

Elektrikle ilgili direktifler özel kordon setinin üzerinde yazmaktadır.



## Ελληνικά

Τα προϊόντα μας κατασκευάζονται έτσι ώστε να πληρούν τις υψηλότερες προδιαγραφές ποιότητας, λειτουργικότητας και σχεδιασμού. Ελπίζουμε να σας ικανοποιήσει απόλυτα η καινούργια σας ξυριστική μηχανή Braun.

### Προσοχή

Η ξυριστική σας μηχανή διαθέτει ειδικό καλώδιο με ενσωματωμένη παροχή ρεύματος χαμηλής τάσης για ασφάλεια. Δεν θα πρέπει να προβείτε στην αλλαγή ή τροποποίηση οποιουδήποτε μέρους του. Διαφορετικά, υπάρχει κίνδυνος ηλεκτροπληξίας.

### Περιγραφή

- 1 Προστατευτικό κάλυμμα πλέγματος
- 2 Πλέγμα ξυρίσματος
- 3 Κοπτικό σύστημα
- 4 Styler
- 4a Μεγάλος κόπτης (28 mm)
- 4b Μικρός κόπτης (14 mm)
- 5 Ενδεικτική λυχνία φόρτισης
- 6 Διακόπτης λειτουργίας (ανοίγμ./κλεισίμ.)
- 7 Εξάρτημα κοπής
- 8 Ρυθμιστής μήκους γενιού
- 9 Ειδικό καλώδιο

### Φόρτιση

Η ιδανική θερμοκρασία περιβάλλοντας για τη φόρτιση της συσκευής κυμαίνεται από 15 °C ως 35 °C.

- Συνδέστε την ξυριστική μηχανή με το ειδικό καλώδιο σε μια πρίζα ρεύματος, με τον διακόπτη λειτουργίας στη θέση (κλεισίμ.).
- Την πρώτη φορά, αφήστε την ξυριστική μηχανή να φορτίσει για 4 συνεχόμενες ώρες. Η λυχνία φόρτισης (5) δείχνει ότι η ξυριστική μηχανή φορτίζεται, ενώ όταν ολοκληρωθεί η φόρτιση, η λυχνία αναβοσβήνει. Αυτό υποδεικνύει ότι η μπαταρία διατηρεί την πλήρη της απόδοση.
- Μια πλήρης φόρτιση παρέχει αυτονομία μέχρι 30 λεπτά, ανάλογα με το μέγεθος του γενιού.
- Όταν η ξυριστική μηχανή φορτιστεί εντελώς, αφήστε την να αποφορτιστεί με την φυσιολογική χρήση και, στη συνέχεια, επαναφορτίστε την πλήρως. Οι επόμενες φορτίσεις θα διαρκούν περίπου 1 ώρα.
- Η μέγιστη απόδοση της μπαταρίας επιτυγχάνεται μετά από αρκετούς κύκλους φόρτισης/αποφόρτισης.
- Αν οι επαναφορτιζόμενες μπαταρίες αποφορτιστούν, μπορείτε να χρησιμοποιήσετε την ξυριστική μηχανή συνδέοντάς την στο ρεύμα με το ειδικό καλώδιο.

### Ξύρισμα

Πρώτα, αφαιρέστε το εξάρτημα κοπής (a): Πιέστε με τους αντίχειρες τα πλαϊνά κλιπ του εξαρτήματος κοπής προς την κατεύθυνση των βελών.

Πατήστε τον διακόπτη (ανοίγμ./κλεισίμ.) (6). Το πλέγμα ξυρίσματος προσαρμόζεται αυτόματα την επιφάνεια του δέρματός σας, για ένα βαθύ, απαλό ξύρισμα.

Αν έχετε μέρες να ξυριστείτε, χρησιμοποιείτε τον μεγάλο κόπτη (4a) για να κόψετε αρχικά τις μακριές τρίχες. Για ένα βαθύ, απαλό ξύρισμα, ολοκληρώστε το ξύρισμα με το πλέγμα.

### **Συμβουλές για τέλειο ξύρισμα**

- Συνιστούμε να ξυρίζεστε πριν το πλύσιμο, καθώς η επιδερμίδα τείνει να «φουσκώνει» ελαφρά μετά το πλύσιμο.
- Κρατάτε τη μηχανή σε ορθή γωνία (90°) ως προς την επιδερμίδα (b). Τεντώστε το δέρμα και ξυριστείτε αντίθετα από τη φορά που φυτρώνουν τα γένια σας.
- Για να έχετε 100% άριστα αποτελέσματα, αντικαθιστάτε το πλέγμα ξυρίσματος και το κοπτικό σύστημα τουλάχιστον κάθε 18 μήνες ή όταν φθαρούν.

Αυτή η συσκευή μπορεί να χρησιμοποιηθεί και στο ντους. Πριν τη χρησιμοποιήσετε μ' αυτόν τον τρόπο, βεβαιωθείτε ότι δεν είναι στην πρίζα!

Όταν χρησιμοποιείτε τη συσκευή στο ντους, προτείνουμε να χρησιμοποιείτε αφρό ή ζελ ξυρίσματος.

### **Χρήση του styler**

- Ο μεγάλος κόπτης (4a) κόβει και ψαλιδίζει ομοιόμορφα μεγαλύτερες επιφάνειες (c): Ιδανικός για να δώσετε σχήμα στις φαβορίτες, το μουστάκι ή το μικρό γένι. Πατήστε το μπλε κουμπί για να σπρώξετε το styler προς τα έξω (4).
- Ο μικρός κόπτης (4b) δίνει τέλειο σχήμα στις άκρες και στις γραμμές (d): Ιδανικό για ακριβές περίγραμμα. Για να χρησιμοποιήσετε τον μικρό κόπτη, σπρώξτε το styler προς τα έξω και περιστρέψτε τον κατά 180°.
- Η συχνή χρήση του styler μπορεί να μειώσει την απόδοση της μπαταρίας.

### **Χρήση του εξαρτήματος κοπής**

- Το εξάρτημα κοπής (7) είναι ιδανικό για το ψαλίδισμα των γενιών και για τη διατήρησή του σε σταθερό μήκος.
- Βάλτε το εξάρτημα κοπής στο πλέγμα ξυρίσματος (2) και πιέστε το στην ξυριστική μηχανή μέχρι να κουμπώσει με ένα χαρακτηριστικό κλικ.
- Πιέστε το ρυθμιστή μήκους γενιού (8) (e) προς τα επάνω μέχρι το επιθυμητό μήκος γενιού (ρυθμίσεις μήκους από πάνω προς τα κάτω: 1,2 mm, 2,8 mm, 4,4 mm, 6 mm). Σπρώξτε τον styler προς τα έξω (4).
- Πατήστε τον διακόπτη λειτουργίας και ψαλιδίστε τα γένια αντίθετα προς τη φορά που φυτρώνουν οι

τρίχες, κατευθύνοντας το διαφανές μπλε μέρος επάνω στο δέρμα.

- Μετά τη χρήση, βάλτε πίσω στη θέση του τον styler. Αφαιρέστε το εξάρτημα κοπής (a).

## Καθαρισμός

Είναι απαραίτητο να βγάζετε πάντα τη συσκευή από την πρίζα πριν την καθαρίσετε.

Το τακτικό καθαρίσμα εξασφαλίζει καλύτερη απόδοση στο ξύρισμα. Ένας γρήγορος και εύκολος τρόπος να κρατήσετε τη μηχανή καθαρή είναι να ξεπλένετε την κεφαλή με τρεχούμενο νερό:

- Βάλτε την ξυριστική μηχανή σε λειτουργία (χωρίς το καλώδιο) και ξεπλένετε την κεφαλή με ζεστό τρεχούμενο νερό (f). Μπορείτε να χρησιμοποιήσετε και ένα φυσικό σαπούνι, εφόσον δεν περιέχει κόκκους ή διαβρωτικές ουσίες. Ξεπλένετε καλά τη σαπουνάδα και αφήστε τη μηχανή σε λειτουργία για μερικά δευτερόλεπτα ακόμα.
- Στη συνέχεια, σβήστε τη μηχανή, αφαιρέστε το πλέγμα ξυρίσματος και το κοπτικό σύστημα και αφήστε τα να στεγνώσουν.

Εναλλακτικά, μπορείτε να καθαρίσετε τη μηχανή με το βουρτσάκι που παρέχεται (g):

- Σβήστε την ξυριστική μηχανή. Αφαιρέστε το πλέγμα ξυρίσματος.
- Καθαρίστε με το βουρτσάκι το κοπτικό σύστημα και την εσωτερική πλευρά της κεφαλής. Μην χρησιμοποιήσετε το βουρτσάκι για να καθαρίσετε το πλέγμα ξυρίσματος γιατί υπάρχει περίπτωση να καταστρέψει το πλέγμα.

## Διατήρηση της ξυριστικής μηχανής σε άριστη κατάσταση

Κάθε τέσσερις εβδομάδες περίπου, καθαρίζετε το κοπτικό σύστημα με καθαριστικά Braun. Ρίξτε μια σταγόνα ελαφρύ λάδι μηχανής στους κόπτες (4a, 4b) και στο πλέγμα (h).

### Αντικατάσταση ανταλλακτικών

Για να εξασφαλίσετε την άριστη απόδοση της ξυριστικής σας μηχανής, συνιστούμε να αντικαθιστάτε το πλέγμα και το κοπτικό σύστημα τουλάχιστον κάθε 18 μήνες ή κάθε φορά που έχουν φθαρεί. Αλλάξτε ταυτόχρονα και τα δύο ανταλλακτικά για βαθύτερο ξύρισμα και για την αποφυγή ερεθισμών στο δέρμα.

(Πλέγμα ξυρίσματος και κοπτικό σύστημα: σειρά 2000)

### Συντήρηση μπαταριών

Για να διατηρήσετε τη μέγιστη απόδοση των επαναφορτιζόμενων μπαταριών, η ξυριστική σας μηχανή θα πρέπει να αποφορτίζεται πλήρως (με το ξύρισμα) κάθε 6 μήνες περίπου. Μετά, επαναφορτίστε την ξυριστική μηχανή εντελώς. Μην αφήνετε τη μηχανή εκτεθειμένη σε θερμοκρασίες υψηλότερες των 50 °C για μεγάλα χρονικά διαστήματα.

## Σημείωση για την προστασία του περιβάλλοντος

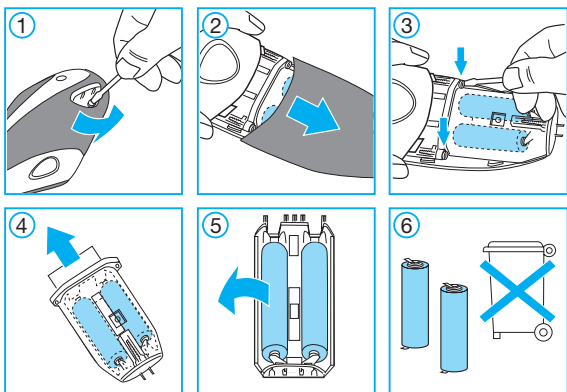
Η συσκευή περιέχει επαναφορτιζόμενες μπαταρίες νικελίου-υδριδίου. Για την προστασία του περιβάλλοντος, μην πετάξετε τη συσκευή στα οικιακά απορρίμματα όταν φθάσει στο τέλος της χρήσιμης ζωής της. Ανοίξτε το κυρίως σώμα της μηχανής όπως υποδεικνύεται στη σελίδα 47, αφαιρέστε τις μπαταρίες και παραδώστε τις στο κατάστημα λιανικής πώλησης ή στα ειδικά σημεία περισυλλογής σύμφωνα με τους εθνικούς ή τοπικούς κανονισμούς.

Το παρόν υπόκειται σε αλλαγές χωρίς προειδοποίηση.

Αυτό το προϊόν ανταποκρίνεται στις απαιτήσεις της Ευρωπαϊκής κοινότητας, όπως αυτές αναφέρονται στην οδηγία του Συμβουλίου 89/336/ΕΟΚ και με τις διατάξεις περί Χαμηλών Ηλεκτρικών Τάσεων (73/23 ΕΟΚ).



Ηλεκτρικές απαιτήσεις είναι τυπωμένες επάνω στη συσκευή.



## Deutsch

**Akku-Entsorgung am Ende der Lebensdauer des Gerätes**

## English

**Battery removal at the end of the product's useful life**

## Français

**Retrait des batteries à la fin de la durée de vie du produit**

## Español

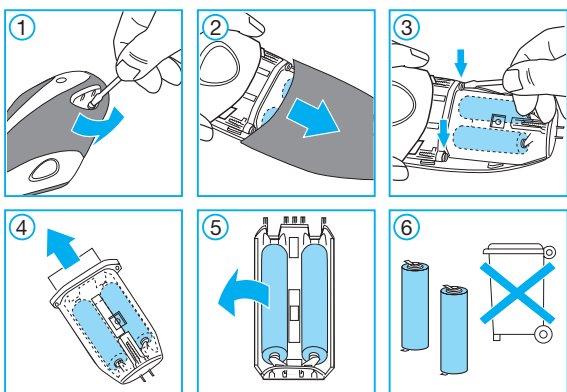
**Extracción de la pila al finalizar la vida útil del producto**

## Português

**Remoção da bateria no fim da vida útil do produto**

## Italiano

**Eliminazione delle batterie alla fine del ciclo di vita del prodotto**



## Nederlands

Het verwijderen van batterijen aan het eind van de nuttige levensduur van het apparaat

## Dansk

Udtagelse af batteriet efter endt levetid

## Norsk

Fjerning av batteriet ved slutten av apparatets levetid

## Svenska

Att avlägsna batteriet när produkten är uttjänt

## Suomi

Akun irrottaminen laitteen käyttöiän loputtua

## Türkçe

Cihazın ömrü bittiğinde pili çıkarma

## Ελληνικά

Για να βγάλετε τη μπαταρία μετά τη χρήσιμη ζωή της

## Deutsch

### Garantie

Als Hersteller übernehmen wir für dieses Gerät – nach Wahl des Käufers zusätzlich zu den gesetzlichen Gewährleistungsansprüchen gegen den Verkäufer – eine Garantie von 2 Jahren ab Kaufdatum. Innerhalb dieser Garantiezeit beseitigen wir nach unserer Wahl durch Reparatur oder Austausch des Gerätes unentgeltlich alle Mängel, die auf Material- oder Herstellungsfehlern beruhen. Die Garantie kann in allen Ländern in Anspruch genommen werden, in denen dieses Braun Gerät von uns autorisiert verkauft wird.

Von der Garantie sind ausgenommen: Schäden durch unsachgemäßen Gebrauch (Knickstellen an der Scherfolie, Bruch), normaler Verschleiß (z.B. Scherfolie oder Klingenblock) sowie Mängel, die den Wert oder die Gebrauchstauglichkeit des Gerätes nur unerheblich beeinflussen. Bei Eingriffen durch nicht von uns autorisierte Braun Kundendienstpartner sowie bei Verwendung anderer als Original Braun Ersatzteile erlischt die Garantie.

Im Garantiefall senden Sie das Gerät mit Kaufbeleg bitte an einen autorisierten Braun Kundendienstpartner. Die Anschrift für Deutschland können Sie kostenlos unter 00800/27 28 64 63 erfragen.

## English

### Guarantee

We grant 2 years guarantee on the product commencing on the date of purchase. Within the guarantee period we will eliminate, free of charge, any defects in the appliance resulting from faults in materials or workmanship, either by repairing or replacing the complete appliance as we may choose.

This guarantee extends to every country where this appliance is supplied by Braun or its appointed distributor.

This guarantee does not cover: damage due to improper use, normal wear and tear (e.g. shaver foil or cutter block) as well as defects that have a negligible effect on the value or operation of the appliance. The guarantee becomes void if repairs are undertaken by unauthorised persons and if original Braun parts are not used.

To obtain service within the guarantee period, hand in or send the complete appliance with your sales receipt to an authorised Braun Customer Service Centre.

### For UK only:

This guarantee in no way affects your rights under statutory law.

## Français

### Garantie

Nous accordons une garantie de 2 ans sur ce produit, à partir de la date d'achat.

Pendant la durée de la garantie, Braun prendra gratuitement à sa charge la réparation des vices de fabrication ou de matière en se réservant le droit de décider si certaines pièces doivent être

réparées ou si l'appareil lui-même doit être échangé. Cette garantie s'étend à tous les pays où cet appareil est commercialisé par Braun ou son distributeur exclusif.

Cette garantie ne couvre pas: les dommages occasionnés par une utilisation inadéquate, l'usure normale (par exemple, grille et bloc-couteaux) ainsi que les défauts d'usures qui ont un effet négligeable sur la valeur ou l'utilisation de l'appareil. Cette garantie devient caduque si des réparations ont été effectuées par des personnes non agréées par Braun et si des pièces de rechange ne provenant pas de Braun ont été utilisées.

Pour toute réclamation intervenant pendant la période de garantie, retournez ou rapportez l'appareil ainsi que l'attestation de garantie à votre revendeur ou à un Centre Service Agréé Braun.

Appelez au 01.47.48.70.00 pour connaître le Centre Service Agréé Braun le plus proche de chez vous.

### **Clause spéciale pour la France**

Outre la garantie contractuelle exposée ci-dessus, nos clients bénéficient de la garantie légale des vices cachés prévue aux articles 1641 et suivants du Code civil.

## **Español**

### **Garantía**

Braun concede a este producto 2 años de garantía a partir de la fecha de compra.

Dentro del periodo de garantía, subsanaremos, sin cargo alguno, cualquier defecto del aparato imputable tanto a los materiales como a la fabricación, ya sea reparando, sustituyendo piezas, o facilitando un aparato nuevo según nuestro criterio.

La garantía no ampara averías por uso indebido, funcionamiento a distinto voltaje del indicado, conexión a un enchufe inadecuado, rotura, desgaste normal (p.ej. la lámina o bloque de cuchillas) por el uso que causen defectos o una disminución en el valor o funcionamiento del producto.

La garantía perderá su efecto en caso de ser efectuadas reparaciones por personas no autorizadas, o si no son utilizados recambios originales de Braun.

La garantía solamente tendrá validez si la fecha de compra es confirmada mediante la factura o el albarán de compra correspondiente.

Esta garantía tiene validez en todos los países donde este producto sea distribuido por Braun o por un distribuidor asignado por Braun.

En caso de reclamación bajo esta garantía, diríjase al Servicio de Asistencia Técnica de Braun más cercano.

### **Solo para España**

Servicio al consumidor: Para localizar a su Servicio Braun más cercano o en el caso de que tenga Vd. alguna duda referente al funcionamiento de este producto, le rogamos contacte con el teléfono de este servicio 901 11 61 84.



## Português

### Garantia

Braun concede a este produto 2 anos de garantia a partir da data de compra.

Dentro do período de garantia qualquer defeito do aparelho, devido aos materiais ou ao seu fabrico, será reparado, substituindo peças ou trocando por um aparelho novo segundo o nosso critério, sem qualquer custo.

A garantia não cobre avarias por utilização indevida, funcionamento a voltagem diferente da indicada, ligação a uma tomada de corrente eléctrica incorrecta, ruptura, normal utilização e desgaste (ex: rede e bloco de lâminas) por utilização que causem defeitos ou diminuição da qualidade de funcionamento do produto.

A garantia perderá o seu efeito no caso de serem efectuadas reparações por pessoas não autorizadas ou se não forem utilizados acessórios originais Braun.

A garantia só é válida se a data de compra fôr confirmada pela apresentação da factura ou documento de compra correspondente.

Esta garantia é válida para todos os países onde este produto seja distribuído por Braun ou por um distribuidor Braun autorizado.

No caso de reclamação ao abrigo de garantia, dirija-se ao Serviço de Assistência Técnica Oficial Braun mais próximo.

### Só para Portugal

Apoio ao consumidor: Para localizar o seu Serviço Braun mais próximo o no caso de surgir alguma dúvida relativamente ao funcionamento deste produto, contacte por favor este serviço pelo telefone 808 20 00 33.

## Italiano

### Garanzia

Braun fornisce una garanzia valevole per la durata di 2 anni dalla data di acquisto.

Nel periodo di garanzia verranno eliminati, gratuitamente, i guasti dell'apparecchio conseguenti a difetti di fabbrica o di materiali, sia riparando il prodotto sia sostituendo, se necessario, l'intero apparecchio.

Tale garanzia non copre: i danni derivanti dall'uso improprio del prodotto, la normale usura (ad esempio di lamina o blocco coltelli) conseguente al funzionamento dello stesso, i difetti che hanno un effetto trascurabile sul valore o sul funzionamento dell'apparecchio.

La garanzia decade se vengono effettuate riparazioni da soggetti non autorizzati o con parti non originali Braun. Per accedere al servizio durante il periodo di garanzia, è necessario consegnare o far pervenire il prodotto integro, insieme allo scontrino di acquisto, ad un centro di assistenza autorizzato Braun.

Contattare il numero 02/6678623 per avere informazioni sul Centro di assistenza autorizzato Braun più vicino.

## Nederlands

### Garantie

Op dit produkt verlenen wij een garantie van 2 jaar geldend vanaf datum van aankoop. Binnen de garantieperiode zullen eventuele fabricagefouten en/of materiaalfouten gratis door ons worden verholpen, hetzij door reparatie, vervanging van onderdelen of omruilen van het apparaat.

Deze garantie is van toepassing in elk land waar dit apparaat wordt geleverd door Braun of een officieel aangestelde vertegenwoordiger van Braun.

Beschadiging ten gevolge van onoordeelkundig gebruik, normale slijtage (bijv. aan scheerblad of messenblok) en gebreken die de werking of waarde van het apparaat niet noemenswaardig beïnvloeden vallen niet onder de garantie. De garantie vervalt bij reparatie door niet door ons erkende service-afdelingen en/of gebruik van niet originele Braun onderdelen.

Om gebruik te maken van onze service binnen de garantieperiode, dient u het complete apparaat met uw aankoopbewijs af te geven of op te sturen naar een geautoriseerd Braun Customer Service Centre.

Bel 0800-gillette voor een Braun Customer Service Centre bij u in de buurt.

## Dansk

### Garanti

Braun yder 2 års garanti på dette produkt gældende fra købsdatoen. Inden for garantiperioden vil Braun for egen regning afhjælpe fabrikations- og materialefejl efter vort skøn gennem reparation eller ombytning af apparatet. Denne garanti gælder i alle lande, hvor Braun er repræsenteret.

Denne garanti dækker ikke skader opstået ved fejlbetjening, normalt slid (fx skæreblad og lamelkniv) samt fejl, som har ringe effekt på apparatets værdi eller funktionsdygtighed. Garantien bortfalder ved reparationer udført af andre end de af Braun anviste reparatører og hvor originale Braun reservedele ikke er anvendt.

Ved service inden for garantiperioden afleveres eller indsendes hele apparatet sammen med købsbevis til et autoriseret Braun Service Center.

Ring 7015 0013 for oplysning om nærmeste Braun Service Center.

## Norsk

### Garanti

Vi gir 2 års garanti på produktet gjeldende fra kjøpsdato. I garantitiden vil vi gratis rette eventuelle fabrikkasjons- eller materialfeil, enten ved reparasjon eller om vi finner det hensiktsmessig å bytte hele produktet.

Denne garanti er gyldig i alle land der Braun eller Brauns distributør selger produktet.

Denne garantien dekker ikke: skader på grunn av feil bruk, normal slitasje (f.eks. på skjæreblad eller lamellkniven) eller skader som har ubetydelig effekt på produktets verdi og virkemåte sitat slutt. Garantien bortfaller dersom reparasjoner utføres av ikke autorisert person eller hvis andre enn originale Braun reservedeler benyttes.

For service i garantitiden skal hele produktet leveres eller sendes sammen med kopi av kjøpskvittering til nærmeste autoriserte Braun Serviceverksted.

Ring 88 02 55 03 for å bli henvist til nærmeste autoriserte Braun serviceverksted.

NB

For varer kjøpt i Norge har kunden garanti i henhold til NEL's Leveringsbetingelser.

## **Svenska**

### **Garanti**

Vi garanterar denna produkt för två år från och med inköpsdatum. Under garantitiden kommer vi utan kostnad, att avhjälpa alla brister i apparaten som är hänförliga till fel i material eller utförande, genom att antingen reparera eller byta ut hela apparaten efter eget gottfinnande.

Denna garanti gäller i alla länder där denna apparat levereras av Braun eller deras auktoriserade återförsäljare.

Denna garanti gäller inte: skada på grund av felaktig användning, normalt slitage (t.ex. skärblad och saxhuvud) eller skador som har en försumbar effekt på värdet eller apparatens funktion. Garantin upphör att gälla om reparationer utförs av icke behörig person eller om Brauns originaldelar inte används.

För att erhålla service under garantitiden skall den kompletta apparaten lämnas in tillsammans med inköpskvittot, till ett auktoriserat Braun verkstad.

Ring 020-21 33 21 för information om närmaste Braun verkstad.

## **Suomi**

### **Takuu**

Tälle tuotteelle myönnämme 2 vuoden takuun ostopäivästä lukien Suomessa voimassa olevien alan takuehtojen TE90 mukaan. Takuaikana korvataan veloituksetta kaikki viat, jotka aiheutuvat materiaali- tai valmistusvirheestä. Korvaus tapahtuu harkintamme mukaan korjaamalla, vaihtamalla viallinen osa tai vaihtamalla koko laite uuteen. Takuu on voimassa kaikkialla maailmassa sillä edellytyksellä, että laitetta myydään ko. maassa Braunin tai virallisen maahantuojaan toimesta.

Takuun piiriin eivät kuulu viat, jotka johtuvat virheellisestä käytöstä tai normaalista kulumisesta (esim. teräverkko tai leikkuuterä). Takuu ei myöskään kata sellaisia vikoja, jotka eivät merkittävästi vaikuta laitteen arvoon tai toimintaan. Takuun voimassaolo lakkaa, jos laitetta korjataan muualla kuin

valtuutetussa Braun-huoltoliikkeessä tai jos laitteessa käytetään muita kuin alkuperäisiä varaosia.

Yksilöity ostokuitti riittää takuun voimassaolon osoittamiseksi.

Lisätietoa takuuseen liittyvistä asioista saa asiakaspalvelukeskuksestamme numerosta 020-377 877.

## **Ελληνικά**

### **Εγγύηση**

Παραχωρούμε δύο χρόνια εγγύηση, στο προϊόν, ξεκινώντας από την ημερομηνία αγοράς.

Μέσα στην περίοδο εγγύησης καλύπτουμε, χωρίς χρέωση, οποιαδήποτε ελάττωμα προερχόμενο από κακή κατασκευή ή κακής ποιότητας υλικό, είτε επισκευάζοντας είτε αντικαθιστώντας ολόκληρη τη συσκευή σύμφωνα με την κρίση μας.

Αυτή η εγγύηση ισχύει σε όλες τις χώρες που πωλούνται τα προϊόντα Braun.

Αυτή η εγγύηση δεν καλύπτει: ζημιά που να οφείλεται σε λανθασμένη χρήση, σε φθορά από φυσιολογική χρήση (π.χ. πλέγμα ή μαχαίρι) όπως και ζημιές που έχουν αμελητέα επίδραση στην αξία ή στη χρήση της συσκευής.

Η εγγύηση ακυρώνεται αν έχουν γίνει επισκευές από μη εξουσιοδοτημένα άτομα ή δεν έχουν χρησιμοποιηθεί γνήσια ανταλλακτικά Braun.

Για να επιτύχετε σέρβις μέσα στην περίοδο της εγγύησης, παραδώστε ή στείλτε την συσκευή με την απόδειξη αγοράς σε ένα Εξουσιοδοτημένο Κατάστημα Σέρβις της Braun.

Καλέστε στο 01-9478700 για να πληροφορηθείτε για το πλησιέστερο Εξουσιοδοτημένο Κατάστημα Σέρβις της Braun.

**Garantiebüros und Kundendienstzentralen**

**Guarantee and Service Centers**

**Bureaux de garantie et centrales service après-vente**

**Oficinas de garantía y oficinas centrales del servicio**

**Entidade de garantia e centros de serviço**

**Uffici e sede centrale del servizio clienti**

**Garantiebureaux en service-centrales**

**Garantikontorer og centrale serviceafdelinger**

**Garanti og servicecenter**

**Servicekontor och centrala kundtjänstplatser**

**Asiakaspalvelu ja tekninen neuvonta**

**Garanti bürolari ve merkezi servis yerleri**

**Εγγύηση και Εργαστήριο επισκευών**

**Deutschland**

Braun GmbH, Kundendienst,  
Westerbachstr. 23 A,  
61476 Kronberg,  
☎ 00 800 / 27 28 64 63

**Argentina**

Central Reparadora  
de Afeitadoras S.A.,  
Av. Santa Fe 5278,  
1425 Capital Federal,  
☎ 0800 44 44 553

**Australia**

Gillette Australia Pty. Ltd.,  
Scoresby, 5 caribbean Drive  
Melbourne, Victoria 3179,  
☎ 1 800 641 820

**Austria**

Gillette Gruppe Österreich,  
IZ-NÖ Süd,  
Straße 2, Objekt M21,  
2355 Wiener Neudorf,  
☎ 00800-27 28 64 63

**Bahrain**

Yaquby Stores,  
Bab ALBahrain,  
P.O. Box 158,  
Manama,  
☎ 02-28 88 7

**Barbados**

Dacosta Mannings Inc.,  
P.O. Box 176, Pier Head,  
Bridgetown,  
☎ 431-8700

**Belarus**

Electro Service & Co LLC,  
Chernyshevskogo str. 10 A,  
220015 Minsk,  
☎ 2 85 69 23

**Belgium**

Gillette Group Belgium NV,  
J. E. Mommaertsiaan 18 A,  
1831 Diegem,  
☎ 02-71 19 104

**Bermuda**

Gibbons Company  
21 Reid Street  
P.O. Box HM 11  
Hamilton  
☎ 295 00 22

**Brasil**

Fixnet Servicios & Comércio Ltda.  
R. Gaspar Fernandes, 377  
São Paulo – SP,  
☎ 0800 16 26 27

**Bulgaria**

12, Hristo Botev str.  
Sofia, Bulgaria  
☎ + 359 2 528 988

**Canada**

Gillette Canada Company,  
Braun Consumer Service  
4 Robert Speck Parkway,  
Mississauga L4Z 4C5, Ontario,  
☎ 1 800 387 6657

**Česká Republika**

PH SERVIS sro.,  
V Mezihori 2,  
18000 Praha 8,  
☎ 266 310 574

**Chile**

Viseelec,  
Braun Service Center Chile,  
Av. Concha y Toro #4399,  
Puente Alto, Santiago,  
☎ 02 288 25 18

**China**

Gillette (Shanghai) Sales Co. Ltd.  
550 Sanlin Road, Pudong,  
Shanghai 200124,  
☎ 00 86 21 5849 8000

**Colombia**

Gillette de Colombia S.A.,  
Calle 100 No. 9A - 45 Piso 3.  
Bogotá, D.C.,  
☎ 01 8000 5 27286

**Croatia**

Iskra elektronika d.o.o.,  
Bozidara Magovca 63,  
10020 Zagreb,  
☎ 1-6 60 17 77

**Cyprus**

Kyriakos Papavasiliou Trading  
70, Kennedy Ave.,  
1663 Nicosia,  
☎ 02 314111

**Danmark**

Gillette Group Danmark A/S,  
Teglholm Allé 15,  
2450 København SV,  
☎ 70 15 00 13

**Djibouti (Republique de)**

Ets. Nouraddine,  
Magasin de la Seine,  
12 Place du 27 Juin, B.P. 2500,  
Djibouti,  
☎ 35 19 91

**Egypt**

Uni Trade,  
25 Makram Ebied Street,  
P.O. Box 7607,  
Cairo,  
☎ 02-2740652

**España**

Braun Española S.A.,  
Braun Service,  
Enrique Granados, 46,  
08950 Esplugues de Llobregat  
(Barcelona),  
☎ 901 11 61 84

**Estonia**

Servest Ltd.,  
Raua 55, EE 10152 Tallin,  
☎ 627 87 32

**France**

Groupe Gillette France -  
Division Braun,  
9, Place Marie Jeanne Bassot,  
92693 Levallois Perret Cédex,  
☎ (1) 4748 70 00,  
Minitel 3615 code Braun.

**Great Britain**

Gillette Group UK Ltd.,  
Braun Consumer Service,  
Aylesbury Road,  
Thame OX9 3AX  
Oxfordshire  
☎ 1800 783 70 10

**Greece**

Berson S.A.,  
47, Agamemnonos,  
17675 Kallithea Athens,  
☎ (210)-9 47 87 00

**Guadeloupe**

Ets. André Haan S.A.,  
Zone Industrielle  
B.P. 335,  
97161 Pointe-à-Pitre,  
☎ 26 68 48

**Hong Kong**

Audio Supplies Company,  
Room 506,  
St. George Building,  
2 ICE House Street,  
Hong Kong,  
☎ (852) 2524 9377

**Hungary**

Gillette Group Hungary  
Kereskedelmi Kft.,  
1037 Budapest,  
Szépvölgyi út 35-37  
☎ 1801-3800

**Iceland**

Verslunin Pfaff hf.,  
Grensasvegur 13,  
Box 714, 121 Reykjavik,  
☎ 53 32 22

**India**

Braun Division,  
c/o Gillette Div. Op. Pvt. Ltd.,  
34, Okhla Industrial Estate,  
New Delhi 110 020,  
☎ 11 68 30 218

**Iran**

Tehran Bouran Company  
Irtuc Building, Ferdosisyr  
No 874 Enghelab Ave.,  
P.O. Box 15815-1391,  
Tehran 11318,  
☎ 021-67 0350

**Ireland (Republic of)**

Gavin's Electronics,  
83-84, Lower Camden Street,  
Dublin 2,  
☎ 1800 509 448

**Israel**

S. Schestowitz Ltd.,  
8 Shacham Str.,  
Tel-Aviv, 49517,  
☎ 1 800 335 959

**Italia**

Servizio Consumatori Braun  
Gillette Group Italy S.p.A.,  
Via G. B. Pirelli, 18,  
20124 Milano,  
☎ 02 / 6678623

**Jordan**

Interbrands  
Al Soyfiahdistrict,  
opp. Paradise bakery  
P.O. Box 9404,  
AL yousef Building  
Amman 11191,  
☎ 6-5827567

**Kenya**

Radbone-Clark Kenya Ltd.,  
P.O. Box 40833,  
Mombasa Road, Nairobi,  
☎ 2 82 12 76

**Korea**

Gillette Korea Ltd.  
144-27 Samsung-dong,  
Kangnam-ku,  
Seoul, Korea,  
☎ 080-920-6000

**Kuwait**

Union Trading Company,  
Braun Service Center,  
P.O. Box 28 Safat,  
Safat Code 13001, Kuwait,  
☎ 04 83 32 74

**Latvia**

Latintertehservice Co.,  
72 Bullu Street, House 2,  
Riga 1067,  
☎ 2 40 39 11

**Lebanon**

Magnet SAL - Fattal HLDG,  
P.O. Box 110-773,  
Beirut,  
☎ 1 485 25 02

**Libya**

Al-Muddy Joint-Stock Co.,  
Istanbul Street 6,  
P.O. Box 4996, Tripoli,  
☎ 21 333 3421

**Lithuania**

Elektronas AB,  
Kareiviu 6,  
LT 2600 Vilnius,  
☎ 277 76 17

**Luxembourg**

Sogel S.A.,  
Rue de l'industrie 7,  
L-2543 Windhof,  
☎ 4 00 50 51

**Malaysia**

Exact Quality  
Lot 24 Rawang Housing  
& Industrial Estate  
Mukim Rawang, PO No 210  
48,000 Rawang  
Selangor Malaysia  
☎ (603) 6091 4343

**Malta**

Kind's,  
287, Republic Street,  
Valletta VLT04,  
☎ 24 71 18

**Maroc**

Braun Service Center  
Route Principle #7 Z.I Perchid  
Casablanca,  
☎ 22-533033

**Martinique**

Decius Absalon,  
23 Rue du Vieux-Chemin,  
97201 Fort-de-France,  
☎ 73 43 15

**Mauritius**

J. Kalachand & Co. Ltd.,  
DBM Industrial Estate, Stage 11,  
P.O.B. 634  
Plaine Lauzun,  
☎ 2 12 84 10

**Mexico**

Gillette Manufactura, S.A. de C.V./  
Gillette Distribuidora, S.A. de C.V.  
Atomo No. 3  
Parque Industrial Naucalpan  
Naucalpan de Juarez  
Estado de México, C.P. 53370  
☎ 01-800-508-58-00

**Nederland**

Gillette Groep Nederland BV,  
Visseringlaan 22,  
2288 ER Rijswijk,  
☎ 070-4 13 16 11

**Netherlands Antilles**

Rupchand Sons n.v. (ram's),  
Front Street 67, P.O. Box 79  
St. Maarten, Philipsburg  
☎ 052 29 31

**New Zealand**

Key Service Ltd.,  
Sell Agence Ltd.,  
59-63 Druces Road.,  
Manakau City,  
Auckland,  
☎ 09-262 58 35

**Nippon**

Gillette Japan Inc.,  
Queens Tower, 13F  
3-1, Minato Mirai 2-Chome  
Nishi-Ku, Yokohama 220-6013  
Japan  
☎ 045-680 37 00

**Norge**

Gillette Group Norge AS,  
Nils Hansensvei 4,  
P.O. Box 79 Bryn,  
0667 Oslo,  
☎ 022-72 88 10

**Oman (Sultanate of)**

Naranjee Hirjee & Co.,  
10 Ruwi High,  
P.O. Box 9, Muscat 113,  
☎ 703 660

**Pakistan**

Gillette Pakistan Limited,  
Dr. Ziauddin Ahmend Road,  
Karachi 74200,  
☎ 21 56 88 930

**Paraguay**

Paraguay Trading S.A.,  
Avda. Artigas y Cacique Cara Cara,  
Asunción,  
☎ 21203350-48/46

**Philippines**

Gillette Philippines Inc.,  
Corporate Corner Commerce  
Avenues  
20/F Tower 1, IL Corporate Centre  
1770 Muntinlupa city  
☎ 02-771071 02-06/-16

**Poland**

Gillette Poland S.A.,  
ul. Domaniewska 41,  
02-672 Warszawa,  
☎ 22 548 89 74

**Portugal**

Grupo Gillette Portuguesa, Lda.,  
Braun Service,  
Rua Tomás da Fonseca,  
Torre G-9ºB,  
1600-209 Lisboa,  
☎ 808 2 000 33

**Réunion**

Dindar Confort,  
Rte du Gymnase,  
Boite Postale 278,  
97940 St. Clotilde,  
☎ 026 92 32 03

**Romania**

Gillette Romania srl.  
Calea Floreasca nr. 133-137  
et 1, sect 1,  
714011 Bucuresti  
☎ 01-2319656

**Russia**

RTC Sovinservice,  
Rusakovskaya 7,  
107140 Moscow,  
☎ (095) 287 58 39

**Saudi Arabia**

AL Naghi company  
AL Madinah road  
opposite to Fetihi center,  
Al Forsan  
P.O. Box: 269  
21411 Jeddah  
☎ 02- 651 8670

**Schweiz/Suisse/Svizzera**

Telion AG,  
Rütistrasse 26,  
8952 Schlieren,  
☎ 0844-88 40 10

**Singapore (Republic of)**

Beste (S) Pte. Ltd.,  
No. 6 Tagore Drive,  
# 03-04 Tagore Industrial Building,  
Singapore 787623,  
☎ (65) 6552 2422

**Slovakia**

Techno Servis Bratislava,  
Bajzova 11/A,  
82108 Bratislava,  
☎ (02) 55 56 37 49

**Slovenia**

Iskra Prins d.d.  
Rozna dolina c. IX/6  
1000 Ljubljana,  
☎ 386 01 476 98 00

**South Africa (Republic of)**

Fixnet After Sales Service,  
159 Queen Street,  
Kensington South,  
P.O. Box 751770,  
Johannesburg 2094,  
Kensington South,  
☎ 11 615 6765

**St. Maarten**

Rupchand Sons n.v. (ram's),  
P.O. Box 79,  
Philipsburg,  
Netherlands Antilles,  
☎ 52 29 31

**St. Thomas**

Boolchand's Ltd.,  
31 Main Street,  
P.O. Box 5667,  
00803 St. Thomas,  
US Virgin Islands,  
☎ 340 776 0302

**Suomi**

Gillette Group Finland Oy,  
P.O. Box 9,  
Niittykatu 8, PL 9, 02200 Espoo,  
☎ 09-45 28 71

**Sverige**

Gillette Group Sverige AB,  
Dept. Sweden, Stockholm Gillette  
Räsundavägen 12,  
Box 702,  
16927 Solna,  
☎ 020-21 33 21

**Syria**

Ahmed Hadaya Company  
Hadaya building  
Ain Keresh  
Unisyria, P.O. Box 35002,  
Damascus,  
☎ 963 011-231433

**Taiwan**

Audio & Electr. Supplies Ltd.,  
Brothers Bldg., 10th Floor,  
85 Chung Shan N Rd., Sec. 1,  
Taipei (104),  
☎ (886) 02 2523 3283

**Thailand**

Gillette Thailand Ltd.,  
175 South Sathorn Road,  
Tungmahamek, Sathorn,  
11/1 Floor, Sathorn City Tower  
Bangkok 10520  
☎ (66) 2344 9191/ Exten. 9135

**Tunesie**

Generale d'Equipement Industr.,  
(G.E.I.)  
34 rue du Golfe Arabe,  
Tunis, 2000,  
☎ 171 68 80

**Turkey**

Gillette Sanayi ve Ticaret A.S.,  
Polaris Is Merkezi,  
Ahi Evran Cad., No:1,  
80870 Maslak, Istanbul,  
☎ 0212-473 75 85

**United Arab Emirates**

The New Store,  
P.O. Box 3029,  
Al Suog Street No-10,  
Dubai,  
☎ 43 53 45 06

**Uruguay**

Driva S.A.,  
Marcelilno Sosa 2064,  
11800 Montevideo,  
☎ 2 924 95 76

**USA**

The Gillette Company  
Braun Consumer Service,  
1, Gillette Park 4k-16,  
Boston, MA 02127-1096,  
☎ 1-800-272-8611

**Venezuela**

Gillette de Venezuela S.A.,  
Av. Blandin, Centro San Ignacio  
Torre Copérnico, Piso 5  
La Castellana, Caracas  
☎ 0800-4455388

**Yemen (Republic of)**

Saba Stores for Trading,  
26th September Street,  
P.O. Box 5278,  
Taiz,  
☎ 4-25 23 88

**Yugoslavia**

BG Elektronik,  
Bulevar kralja Aleksandra 34,  
11000 Beograd,  
☎ 11 3240 030