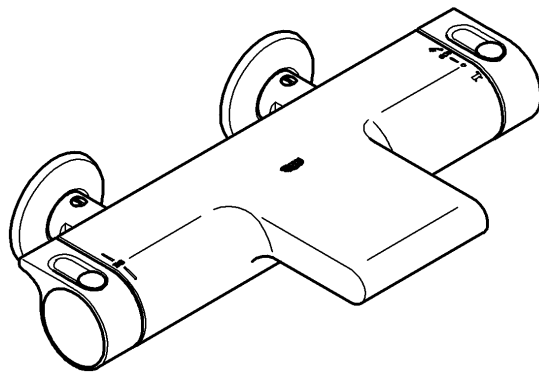


34 178

Grohtherm 2000 NEW



Grohtherm 2000 NEW

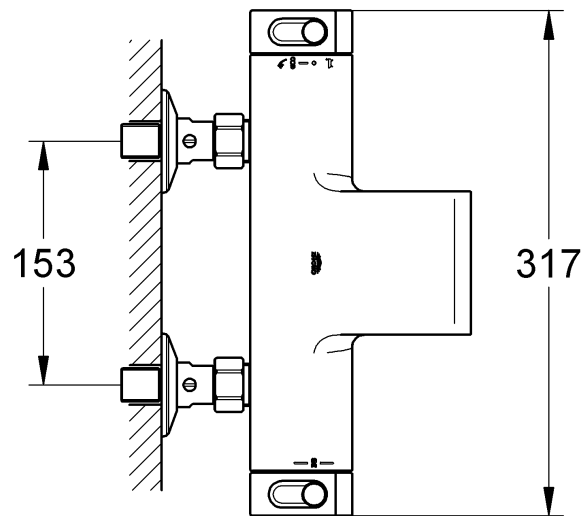
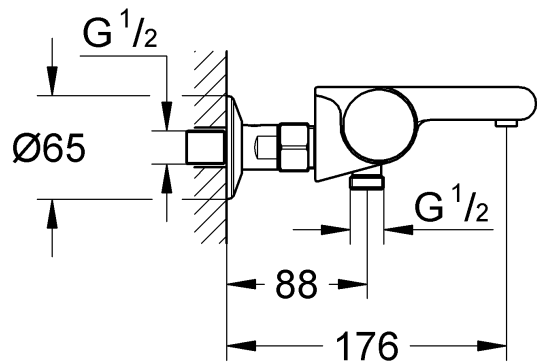
- Ⓓ1
- Ⓕ2
- Ⓘ3

Design & Quality Engineering GROHE Germany

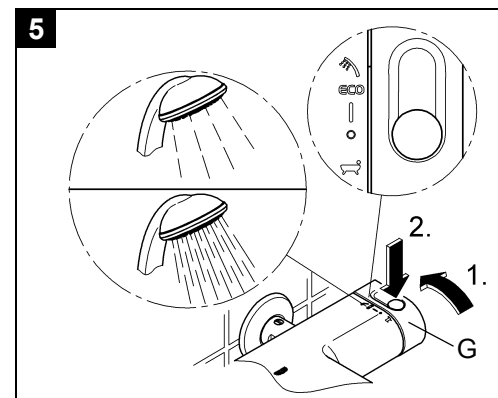
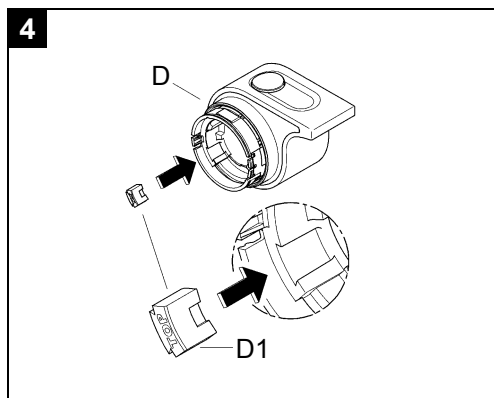
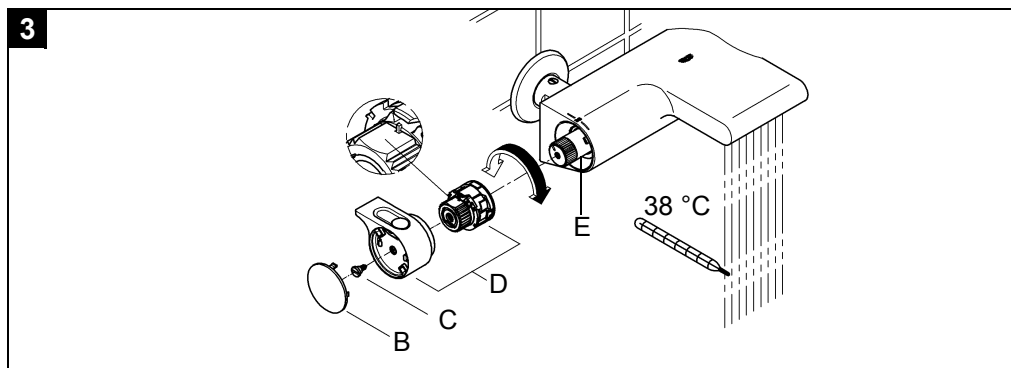
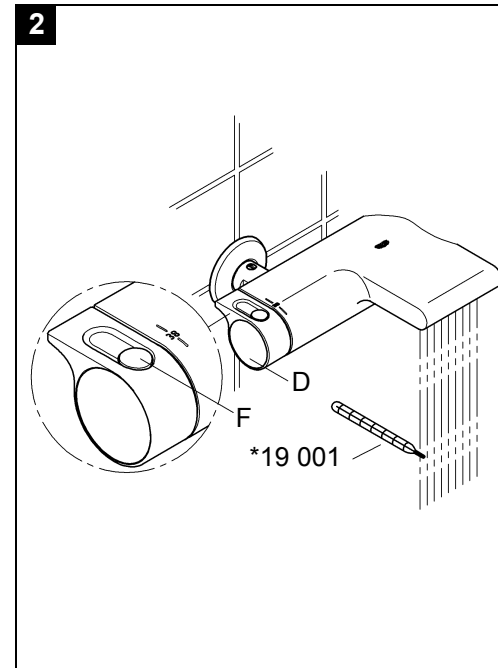
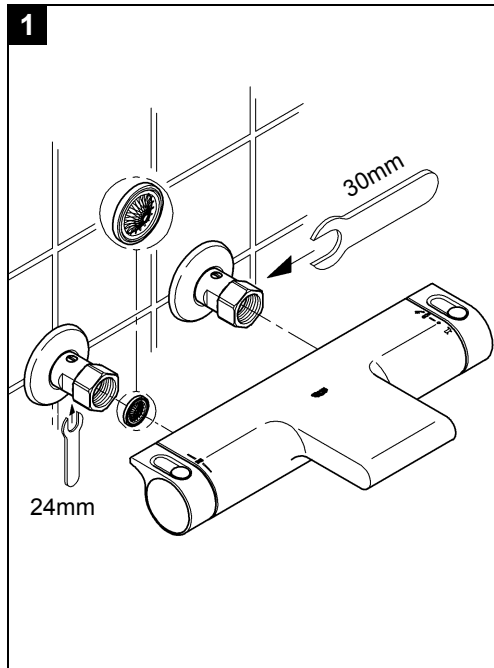
99.0014.031/ÄM 225730/10.12

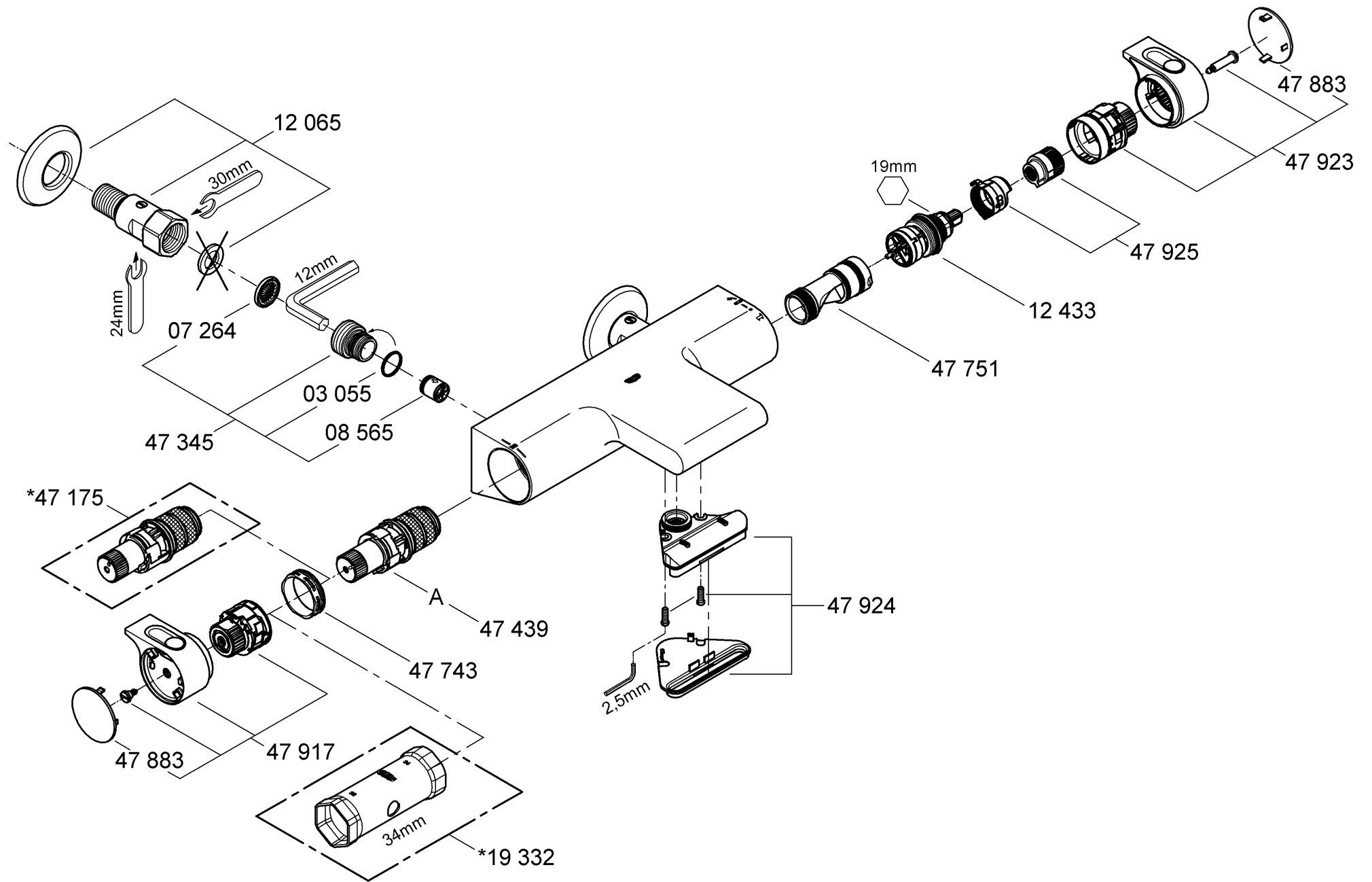
GROHE

ENJOY WATER®



Bitte diese Anleitung an den Benutzer der Armatur weitergeben!
 Please pass these instructions on to the end user of the fitting.
 S.v.p remettre cette instruction à l'utilisateur de la robinetterie!





D

Anwendungsbereich

Thermostat-Batterien sind für eine Warmwasserversorgung über Druckspeicher konstruiert und bringen so eingesetzt die beste Temperaturgenauigkeit. Bei ausreichender Leistung (ab 18 kW bzw. 250 kcal/min) sind auch Elektro- bzw. Gasdurchlauferhitzer geeignet.

In Verbindung mit drucklosen Speichern (offene Warmwasserbereiter) können Thermostate **nicht** verwendet werden.

Alle Thermostate werden im Werk bei einem beidseitigen Fließdruck von 3 bar justiert.

Sollten sich aufgrund von besonderen Installationsbedingungen Temperaturabweichungen ergeben, so ist der Thermostat auf die örtlichen Verhältnisse zu justieren (siehe Justieren).

Technische Daten

Mindestfließdruck ohne nachgeschaltete Widerstände	0,5 bar
Mindestfließdruck mit nachgeschalteten Widerständen	1 bar
Max. Betriebsdruck	10 bar
Empfohlener Fließdruck	1 - 5 bar
Prüfdruck	16 bar
Durchfluss bei 3 bar Fließdruck	ca. 20 l/min
Max. Wassertemperatur am Warmwassereingang	80 °C
Empfohlene max. Vorlauftemperatur (Energieeinsparung)	60 °C
Sicherheitssperre	38 °C
Warmwassertemperatur am Versorgungsanschluss min.	2 °C höher als Mischwassertemperatur
Kaltwasseranschluss	rechts
Warmwasseranschluss	links
Mindestdurchfluss	= 5 l/min
Zur Einhaltung der Geräuschwerte nach DIN 4109 ist bei Ruhedrücken über 5 bar ein Druckminderer einzubauen.	

Installation

Rohrleitungssystem vor und nach der Installation gründlich spülen (DIN 1988/DIN EN 806 beachten)!

Abstellverschraubungen montieren und Batterie anschrauben, siehe Klappseite I, Abb. [1].

Maßzeichnung auf Klappseite I beachten.

Seitenverkehrter Anschluss (warm rechts - kalt links).

Thermostat-Kompaktkartusche (A) austauschen, siehe Ersatzteile Klappseite II, Best.-Nr.: 47 175 (1/2").

Beim Einsatz dieser Thermostat-Kompaktkartusche ist die Cool-Touch Funktion **nicht** mehr gegeben.

Justieren

Temperatur-Einstellung, siehe Abb. [2] und [3].

1. Absperrventil öffnen und Temperatur des auslaufenden Wassers mit Thermometer messen, siehe Abb. [2].
2. Abdeckkappe (B) aushebeln, siehe Abb. [3].
3. Schraube (C) lösen.
4. Temperaturwählgriff (D) abziehen.
5. Reguliermutter (E) solange drehen, bis das auslaufende Wasser 38 °C erreicht hat.

6. Temperaturwählgriff (D) so aufstecken, dass die Taste (F) nach oben zeigt, siehe Abb. [2].

7. Schraube (C) einschrauben, siehe Abb. [3].

8. Abdeckkappe (B) wieder aufstecken.

Temperaturbegrenzung

Der Temperaturbereich wird durch die Sicherheitssperre auf 38 °C begrenzt. Durch Drücken der Taste (F) kann die 38 °C-Sperre überschritten werden.

Temperaturendanschlag

Falls der Temperaturendanschlag bei 43 °C liegen soll, beiliegenden Temperaturbegrenzer (D1) in den Temperaturwählgriff (D) einsetzen, siehe Abb. [4]. Griff mit vormontiertem Temperaturendanschlag Best.-Nr.: 47 917 (siehe Ersatzteile Klappseite II).

Bedienung des Absperrgriffes (G), siehe Abb. [5].

Absperrgriff in Mittelstellung	= geschlossen
Absperrgriff nach links drehen	= Öffnung zum Auslauf
Absperrgriff nach rechts drehen	= Öffnung zur Brause

Achtung bei Frostgefahr

Bei Entleerung der Hausanlage sind die Thermostate gesondert zu entleeren, da sich im Kalt- und Warmwasseranschluss Rückflussverhinderer befinden. Hierbei ist der Thermostat von der Wand abzunehmen.

Wartung

Alle Teile prüfen, reinigen evtl. austauschen und mit Spezial- Armaturenfett einfetten.

Kalt- und Warmwasserzufuhr absperren, siehe Klappseite III Abb. [6]!

I. Rückflussverhinderer (H), siehe Klappseite III Abb. [6].

- Anschlussnippel (K) mit Innensechskantschlüssel 12mm durch Rechtsdrehung ausschrauben (Linksgewinde).

Montage in umgekehrter Reihenfolge.

II. Thermostat-Kompaktkartusche (A), siehe Klappseite III Abb. [7].

Montage in umgekehrter Reihenfolge.

Einbaulage der Thermostat-Kompaktkartusche (A) beachten, siehe Details.

Nach jeder Wartung an der Thermostat-Kompaktkartusche ist eine Justierung erforderlich (siehe Justieren).

III. Aquadimmer (O), siehe Klappseite III Abb. [8] und [9].

Montage in umgekehrter Reihenfolge.

Einbaulage der Einzelteile beachten, siehe Details.

IV. Mousseur (47 924) ausschrauben und säubern, siehe Klappseite II.

Montage in umgekehrter Reihenfolge.

Ersatzteile, siehe Klappseite II (* = Sonderzubehör).

Pflege

Die Hinweise zur Pflege dieser Armatur sind der beiliegenden Pflegeanleitung zu entnehmen.

F

Domaine d'application

Les robinetteries thermostatiques sont conçues pour fournir de l'eau chaude avec des accumulateurs sous pression et permettent d'obtenir une température de l'eau extrêmement précise. Si la puissance est suffisante (à partir de 18 kW, ou 250 kcal/min), des chauffe-eau instantanés électriques ou au gaz conviennent également.

Les thermostats ne peuvent **pas** être utilisés avec des accumulateurs sans pression (chauffe-eau à écoulement libre). Tous les thermostats sont réglés en usine sur une pression dynamique de 3 bars. Si des différences de température devaient apparaître, régler le thermostat en fonction des conditions locales d'utilisation (voir Réglage).

Caractéristiques techniques

Pression dynamique minimale sans résistance hydraulique en aval	0,5 bar
Pression dynamique minimale avec résistance hydraulique en aval	1 bar
Pression de service maxi.	10 bars
Pression dynamique recommandée	1 à 5 bars
Pression d'épreuve	16 bars
Débit à une pression dynamique de 3 bars	env. 20 l/min
Température d'eau maxi. à l'arrivée d'eau chaude	80 °C
Température d'admission maxi. recommandée (économie d'énergie)	60 °C
Verrouillage de sécurité	38 °C
Température de l'eau chaude au raccord d'alimentation au moins 2 °C de plus que la température de l'eau mitigée	
Raccordement eau froide	à droite
Raccordement eau chaude	à gauche
Débit minimal	= 5 l/min
Installer un réducteur de pression en cas de pressions statiques supérieures à 5 bars.	

Installation

Bien rincer les canalisations avant et après l'installation (respecter la norme EN 806)!

Purger les tuyauteries.

Monter les raccords d'arrêts et visser la robinetterie, voir volet I, fig. [1].

Tenir compte de la cote du schéma sur le volet I.

Raccordement inversé (chaud à droite - froid à gauche).

Remplacer la cartouche compacte de thermostat (A), voir pièces de rechange au volet II, réf. 47 175 (1/2").

Lors de l'insertion de la cartouche compacte de thermostat, la fonction Cool Touch a été supprimée.

Réglage

Réglage de la température, voir fig. [2] et [3].

- Ouvrir le robinet d'arrêt et, à l'aide d'un thermomètre, mesurer la température de l'eau mitigée, voir fig. [2].
- Déposer le capot (B) en faisant levier, voir fig. [3].
- Desserrer la vis (C).
- Extraire la poignée de sélection de la température (D).

5. Tourner l'écrou de régulation (E) jusqu'à ce que l'eau mitigée atteigne 38 °C.

6. Emboîter la poignée de sélection de la température (D) de telle façon que le bouton (F) soit orienté vers le haut, voir fig. [2].

7. Visser la vis (C), voir fig. [3].

8. Remettre le capot (B).

Limitation de la température

La température est limitée à 38 °C par le verrouillage de sécurité. Il est possible d'aller au-delà de la limite des 38 °C et d'obtenir une température plus élevée en appuyant sur la touche (F).

Butée de température maximale

Si la butée de température maximale est réglée sur 43 °C, mettre en place le limiteur de température (D1) joint dans la poignée de sélection de la température (D), voir fig. [4]. Poignée avec butée de température maximale prémontée réf. : 47 917 (voir pièces de rechange, volet II).

Utilisation de la poignée d'arrêt (G), voir fig. [5].

Poignée d'arrêt en position centrale	= position fermée
Poignée d'arrêt tournée vers la gauche	= ouverture du bec
Poignée d'arrêt tournée vers la droite	= fonction douchette

Attention en cas de risque de gel

Lors du vidage de l'installation principale, vider les thermostats séparément étant donné que les raccords d'eau froide et d'eau chaude sont équipés de clapets anti-retour. Pour cela, ôter le thermostat du mur.

Maintenance

Vérifier toutes les pièces, les nettoyer, les remplacer éventuellement et les lubrifier avec la graisse spéciale pour robinets.

Couper l'alimentation en eau chaude et en eau froide, voir volet I fig. [6]!

I. Clapet anti-retour (H), voir volet III fig. [6].

- Dévisser le nipple (K) en tournant vers la droite avec une clé Allen de 12mm (filetage gauche).

Le montage s'effectue dans l'ordre inverse de la dépose.

II. Cartouche compacte de thermostat (A),

voir volet III, fig. [7].

Le montage s'effectue dans l'ordre inverse de la dépose.

Respecter la position de montage de la cartouche compacte de thermostat (A), voir le détail.

Après tout travail de maintenance sur la cartouche compacte de thermostat, un réglage est nécessaire (voir Réglage).

III. Commande Aquadimmer (O), voir volet III, fig. [8] et [9].

Le montage s'effectue dans l'ordre inverse de la dépose.

Respecter la position de montage des différents composants, se reporter aux détails.

IV. Dévisser et nettoyer le mousseur (47 924), voir volet II.

Le montage s'effectue dans l'ordre inverse de la dépose.

Pièces de rechange, voir volet II (* = accessoires spéciaux).

Entretien

Les indications relatives à l'entretien de cette robinetterie figurent sur la notice jointe à l'emballage.



Gamma di applicazioni

I miscelatori termostatici sono adatti per l'erogazione d'acqua calda mediante boiler ad accumulo e garantiscono la massima precisione di temperatura. Se di potenza sufficiente (a partire da 18 KW ovvero 250 kcal/min) anche i boiler istantanei elettrici o a metano possono essere collegati a miscelatori di questo tipo. I termostatici **non** possono essere utilizzati insieme con accumulatori senza pressione (accumulatori di acqua calda a circuito aperto). Tutti i termostatici sono tarati di fabbrica ad una pressione idraulica di 3 bar sui due lati. Se per particolari condizioni di installazione si dovessero registrare variazioni di temperatura, regolare il termostato sulle condizioni locali (vedi il paragrafo "Taratura").

Dati tecnici

Pressione minima di portata senza resistenze	0,5 bar
Pressione minima di portata con resistenze	1 bar
Pressione max. d'esercizio	10 bar
Pressione idraulica consigliata	1 - 5 bar
Pressione di prova	16 bar
Portata a 3 bar di pressione idraulica	circa 20 l/min
Temperatura max. acqua calda in entrata	80 °C
Temperatura di alimentazione massima consigliata (risparmio di energia)	60 °C
Blocco di sicurezza	38 °C
Temperatura dell'acqua calda sul raccordo di alimentazione maggiore di min. 2 °C rispetto alla temperatura dell'acqua miscelata	
Raccordo dell'acqua fredda	a destra
Raccordo dell'acqua calda	a sinistra
Portata minima	= 5 l/min
Per pressioni statiche superiori a 5 bar si raccomanda l'installazione di un riduttore di pressione.	

Installazione

Prima e dopo l'installazione pulire a fondo il sistema di tubazioni (osservare la norma EN 806)

Montare i raccordi e avvitare il miscelatore, vedi risvolto di copertina I, fig. [1].

Rispettare le quote di installazione sul risvolto copertina I.

Raccordi invertiti (caldo a destra - freddo a sinistra):

Sostituire la cartuccia termostatica compatta (A), vedere i pezzi di ricambio sul risvolto di copertina II, n. di ordine: 47 175 (1/2").

Utilizzando questa cartuccia termostatica compatta la funzione cool-touch non è più presente.

Taratura

Regolazione della temperatura, vedi fig. [2] e [3].

1. Aprire la valvola di intercettazione e misurare la temperatura dell'acqua che fuoriesce con un termometro, vedi fig. [2].
2. Rimuovere il cappuccio di copertura (B), vedi fig. [3].
3. Svitare la vite (C).
4. Estrarre la maniglia di controllo/selezione della temperatura (D).
5. Ruotare il dado di regolazione (E) fino a quando l'acqua che fuoriesce raggiunge i 38 °C.

6. Inserire la maniglia di controllo/selezione della temperatura (D), in modo che il tasto (F) sia rivolto verso l'alto, vedi fig. [2].

7. Avvitare la vite (C), vedi fig. [3].

8. Inserire nuovamente il cappuccio di copertura (B).

Limitazione di temperatura

L'intervallo di temperatura è limitato a 38 °C mediante il blocco di sicurezza. Premendo il tasto (F) viene superato il limite dei 38 °C.

Limitatore di temperatura con blocco

Se il limitatore di temperatura con blocco dovesse essere a 43 °C, utilizzare il limitatore di temperatura accluso (D1) nella maniglia di controllo/selezione della temperatura (D), vedere la fig. [4]. Manopola con limitatore di temperatura con blocco premontato, n. di ordine: 47 917 (vedere pezzi di ricambio, risvolto di copertina II).

Funzionamento della manopola di chiusura (G), vedere fig. [5].

Manopola di chiusura
in posizione centrale = chiusa
ruotare la manopola
di chiusura verso sinistra = Apertura lato bocca
Girare verso destra la manopola
di chiusura = Apertura lato doccia

Attenzione in caso di gelo

In caso di svuotamento dell'impianto domestico, è necessario svuotare separatamente i termostatici, dato che nei raccordi dell'acqua calda e di quella fredda vi sono dei dispositivi anti-riflusso. Per far ciò togliere il termostatico dalla parete.

Manutenzione

Controllare e pulire tutti i pezzi, eventualmente sostituire quelli difettosi, ingrassare con grasso speciale.

Chiudere le entrate dell'acqua calda e fredda, vedi risvolto di copertina I fig. [6]!

I. Dispositivo anti-riflusso (H), vedere risvolto di copertina III fig. [6].

- Svitare il raccordo (K) con chiave a brugola da 12mm, girando a destra (filettatura sinistrorsa).

Eseguire il montaggio in ordine inverso.

II. Cartuccia compatta termostatico (A), vedere risvolto di copertina III fig. [7].

Eseguire il montaggio in ordine inverso.

Rispettare la posizione di montaggio della cartuccia termostatica compatta (A), vedere dettagli.

Dopo ogni operazione di manutenzione della cartuccia termostatica compatta è necessario eseguire una nuova taratura (vedere "Taratura").

III. Aquadimmer (O), vedere risvolto di copertina III fig. [8] e [9].

Eseguire il montaggio in ordine inverso.

Rispettare la posizione di montaggio dei singoli particolari, vedere dettagli.

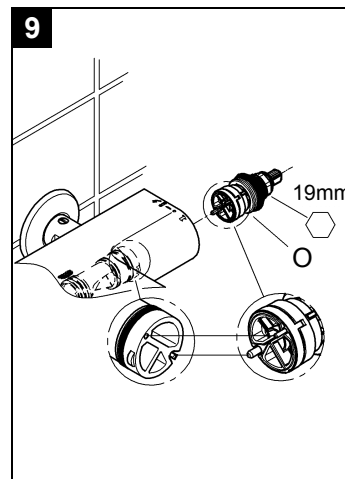
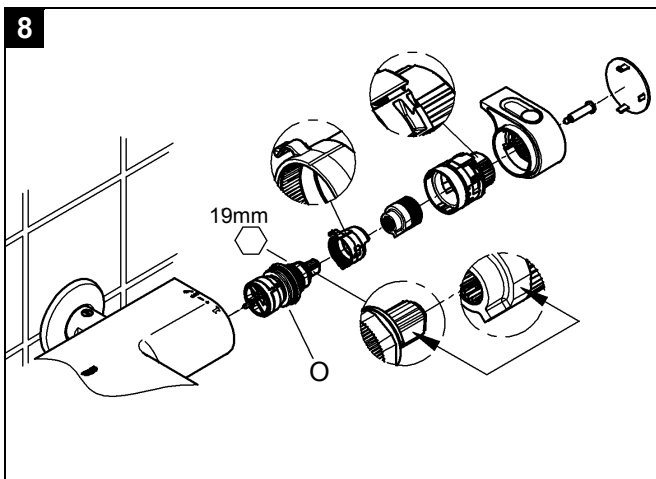
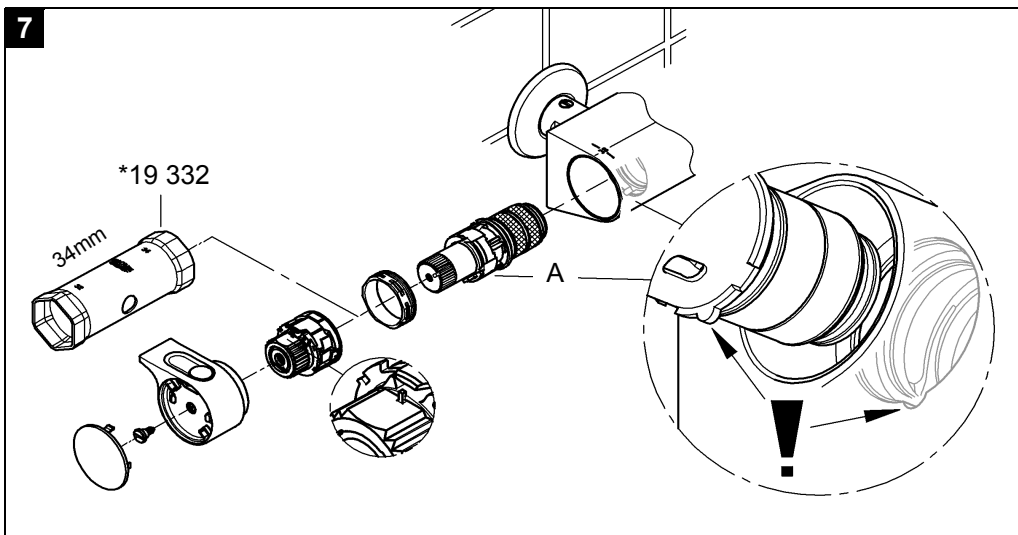
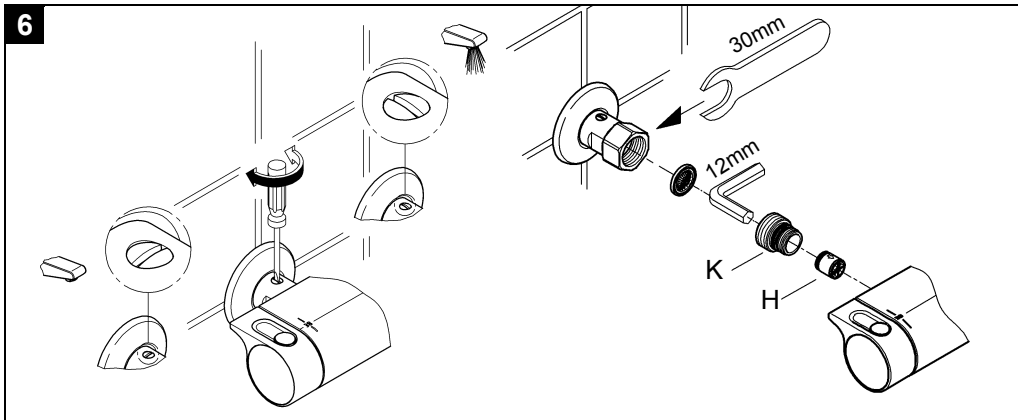
IV. Svitare e pulire il mousseur (47 924), vedere risvolto di copertina II.

Eseguire il montaggio in ordine inverso.

Per i pezzi di ricambio, vedere il risvolto di copertina II (* = accessori particolari).

Manutenzione ordinaria

Le istruzioni per la manutenzione ordinaria del presente rubinetto sono riportate nei fogli acclusi.



D
Grohe Deutschland
Vertriebs GmbH
Zur Porta 9
32457 Porta Westfalica
Tel.: +49 571 3989-333
Fax: +49 571 3989-999

A
GROHE Ges.m.b.H.
Wienerbergstraße 11/A7
1100 Wien
Tel.: +43 1 68060
Fax: +43 1 6884535

B
GROHE nv - sa
Diependaalweg 4a
3020 Winksele
Tel.: +32 16 230660
Fax: +32 16 239070

BG
Търговско представителство
Grohe AG България
етаж 8, офис 21
Бул. България 81 Б
1404 София
Тел.: +359 2 9719959
+359 2 9712535
Факс.: +359 2 9712422

CDN
GROHE Canada Inc.
1230 Lakeshore Road East
Mississauga, Ontario
Canada, L5E 1E9
Tel.: +1 905 2712929
Fax: +1 905 2719494

CH
Grohe Switzerland SA
Bauarena Volketswil
Industriestrasse 18
8604 Volketswil
Tel.: +41 44 8777300
Fax: +41 44 8777320

CN
高仪 (上海)
卫生洁具有限公司
上海市黄陂北路227号
中区广场607-610室
电话: +86 21 63758878
传真: +86 21 63758665

CY
GROME Marketing (Cyprus) Ltd.
195B, Old Nicosia-Limassol Road
Dhali Industrial Zone
P.O. Box 27048
1641 Nicosia
Tel.: +357 22 465200
Fax: +357 22 379188

CZ SK
Grohe ČR s.r.o.
Zastoupení pro ČR a SR
V Oblouku 104, Čestlice
252 43 Průhonice
Tel.: +420 22509 1082
Fax: +420 22509 1085

www.grohe.com

2011 / 09 / 30

DK
GROHE A/S
Walgerholm 11
3500 Vaerløse
Tel.: +45 44 656800
Fax: +45 44 650252

E
GROHE España S.A.
C/ Botanica, 78 - 88
Gran Via L'H - Distr. Econòmic
08908 L'Hospitalet de Llobregat
(Barcelona)
Tel.: +34 93 3368850
Fax: +34 93 3368851

EST LT LV
GROHE AG Eesti filiaal
Tartu mnt 16
10117 Tallinn
Tel.: +372 6616354
Fax: +372 6616364

F
GROHE s.à.r.l.
60, Boulevard de la Mission
Marchand
92400 Courbevoie - La Défense
Tel.: +33 1 49972900
Fax: +33 1 55702038

FIN
Oy Teknocalor Ab
Sinikellonkuja 4
01300 Vantaa
Tel.: +358 9 8254600
Fax: +358 9 826151

GB
GROHE Limited
Blays House, Wick Road
Englefield Green
Egham, Surrey, TW20 0HJ
Tel.: +44 871 200 3414
Fax: +44 871 200 3415

GR
N. Sapountzis S.A.
86, Kapodistriou & Roumelis Str.
142 35 N. Ionia - Athens
Tel.: +30 210 2712908
Fax: +30 210 2715608

H
GROHE Hungary Kft.
Röppentyű u. 53.
1139 Budapest
Tel.: +36 1 238 80 45
Fax: +36 1 238 07 13

HR
GROHE AG - Predstavništvo
Štefanovečka 10
10000 Zagreb
Tel.: +385 1 2989025
Fax: +385 1 2910962

I
Grohe S.p.A.
Via Crocefisso, 19
20122 Milano
Tel.: +39 2 959401
Fax: +39 2 95940263

IND
Grohe India Pvt. Ltd.
14th Floor
DLF Building No. 5, Tower A
DLF Cyber City, Phase III
Gurgaon - 122002
Haryana
Tel.: +91 124 4933 000
Fax: +91 124 4933 001

IS
BYKO hf.
Skemmuvegi 2
200 Kópavogur
Tel.: +354 515 4000
Fax: +354 515 4099

J
Grohe Japan Ltd.
TRC Building, 3F
1-1 Heiwajima 6-chome, Ota-ku
Tokyo 143-0006
Tel.: +81 3 32989730
Fax: +81 3 37673811

N
GROHE A/S
Nils Hansens vei 20
0667 Oslo
Tel.: +47 22 072070
Fax: +47 22 072071

NL
GROHE Nederland BV
Metaalstraat 2
2718 SW Zoetermeer
Tel.: +31 79 3680133
Fax: +31 79 3615129

P
GROHE Portugal
Componentes Sanitários, LDA
Zona Industrial de Areeiros,
Apt. 167
3850-200 Albergaria-a-Velha
Tel.: +351 234 529 900
Fax: +351 234 529 901

PL
GROHE Polska Sp. z o.o.
Pulawska 182 Street
02-670 Warszawa
Tel.: +48 22 5432 640
Fax: +48 22 5432 650

RUS
Представительство
Grohe AG
Москва, ул. Пусаковская 13, стр. 1
107140
тел.: +7 495 9819510
факс: +7 495 9819511

RO
Grohe AG Reprezentanta
Strada Nicolae Iorga 13,
Corp B
010432 Bucuresti (Sector 1)
Tel.: +40 21 2125050
Fax: +40 21 2125048

S
GROHE A/S
Kungsängsvägen 25
753 23 Uppsala
Tel.: +46 771 141314
Fax: +46 771 141315

SLO
GROSAN inženiring d.o.o.
Slandrova 4
1000 Ljubljana
Tel.: +386 1 5633060
Fax: +386 1 5633061

TR
GROME IC Ve Dis Ticaret
Limited Sirketi
Sun Plaza - Dereboyu Caddesi
Bilim Sokak. No: 5 Kat:10
34398 Maslak-Istanbul
Tel.: +90 212 3281344
Fax: +90 212 3281772

UA
Представництво
Grohe AG Україна
Вул. Івана Франка, 18-А
01030 Київ
тел.: +38 044 537 52 73
факс: +38 044 590 01 96

USA
GROHE America Inc.
241 Covington Drive
Bloomingtondale
Illinois, 61018
Tel.: +1 630 5827711
Fax: +1 630 5827722

**Eastern Mediterranean
Middle East - Africa
Area Sales Office:**
GROME Marketing (Cyprus) Ltd.
195B, Old Nicosia-Limassol Road
Dhali Industrial Zone
P.O. Box 27048
1641 Nicosia
Tel.: +357 22 465200
Fax: +357 22 379188

Far East Area Sales Office:
GROHE Pacific Pte. Ltd.
180 Clemenceau Avenue
01-01/02 Haw Par Centre
Singapore 239922
Tel.: +65 6311 3600
Fax: +65 6378 0855

GROHE

ENJOY WATER®