

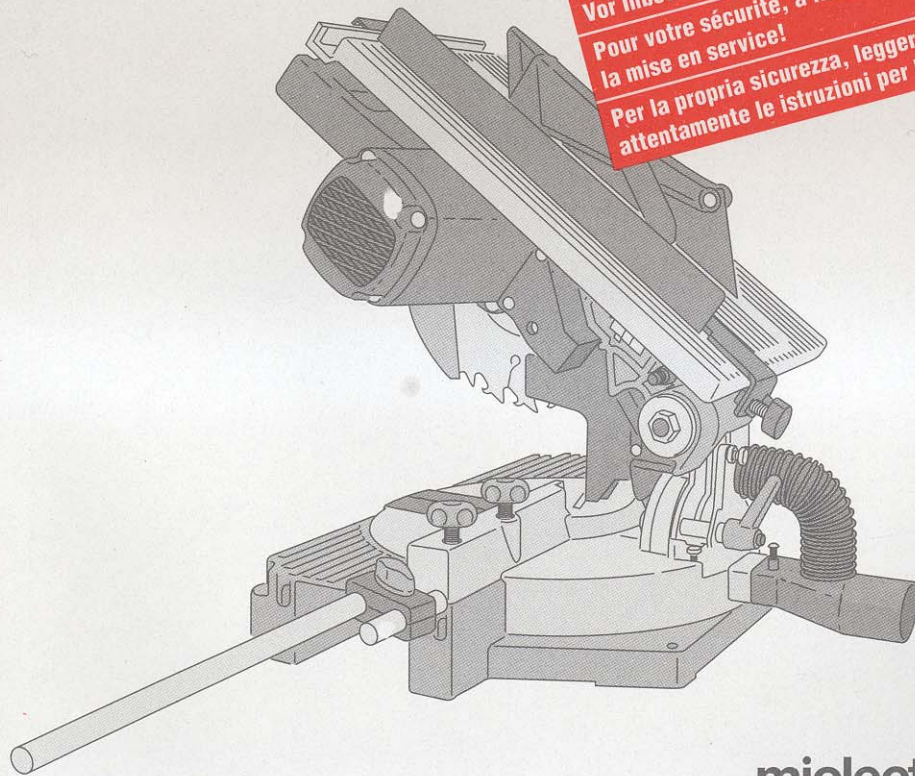
# MKS 216

## Kapp- und Gehrungssäge

### Scie à déligner et à onglet

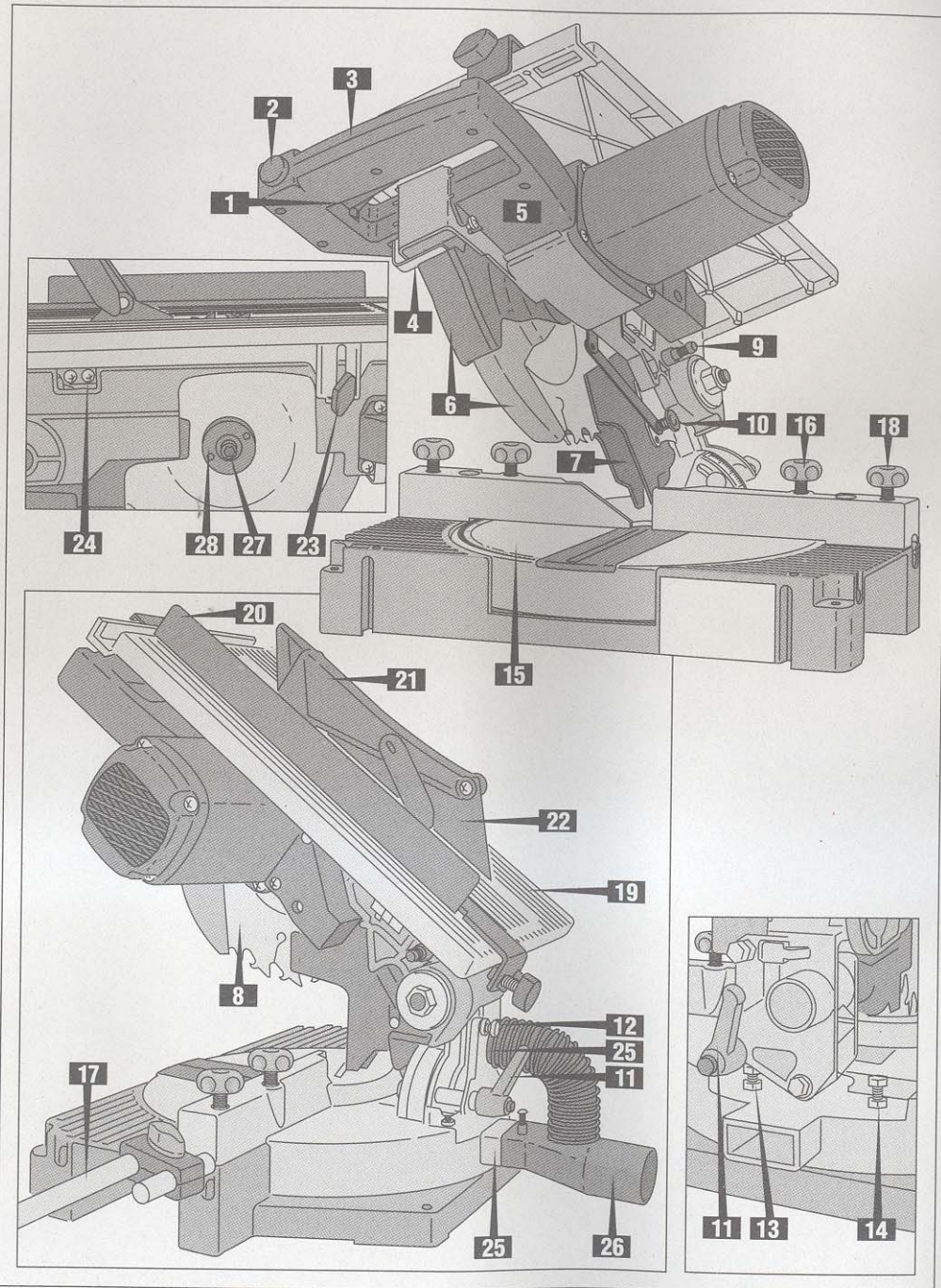
### Troncatrice per tagli diritti, angolati e inclinati

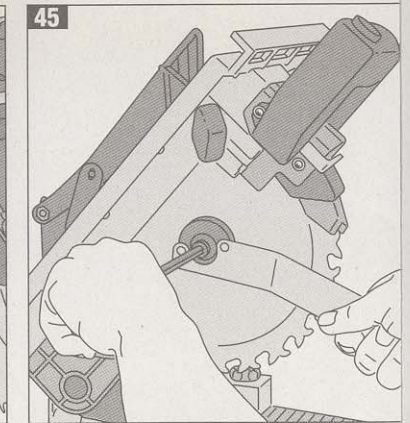
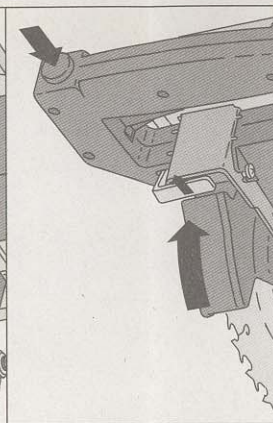
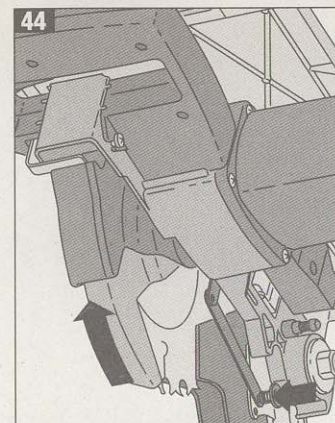
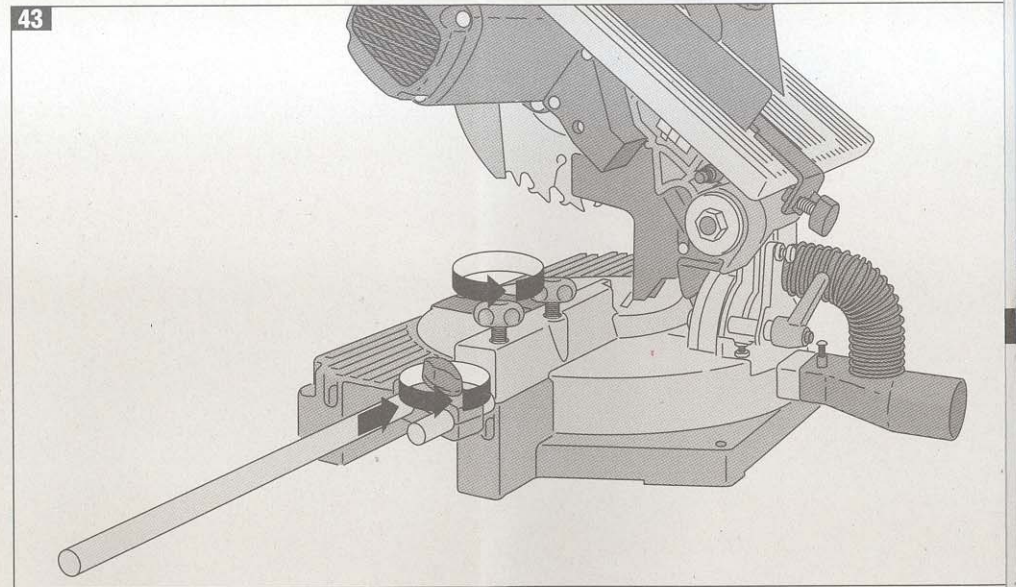
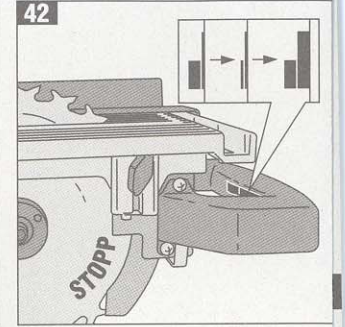
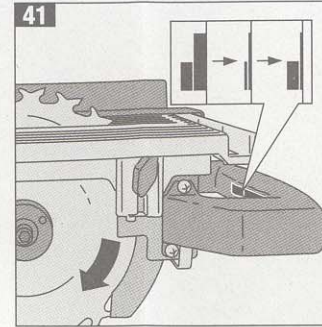
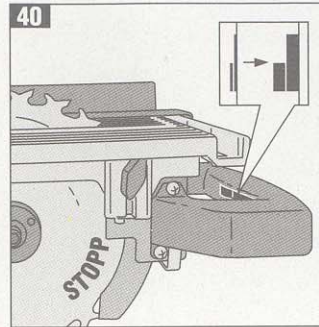
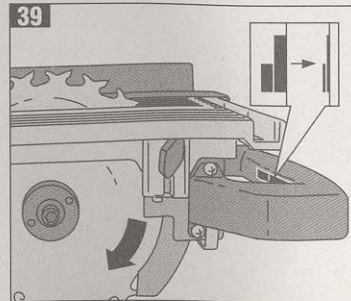
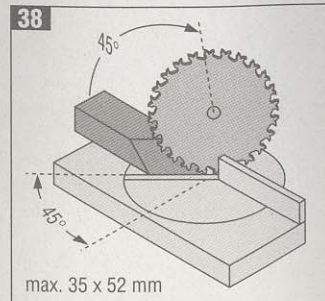
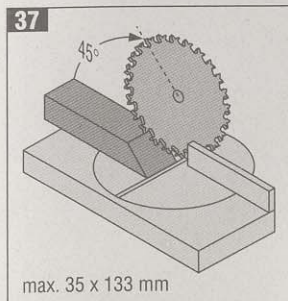
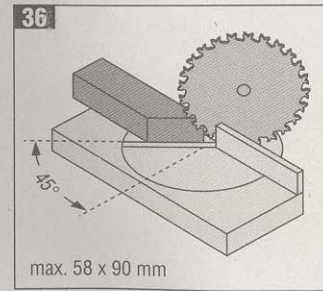
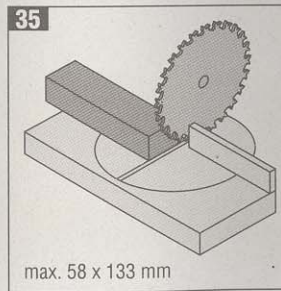
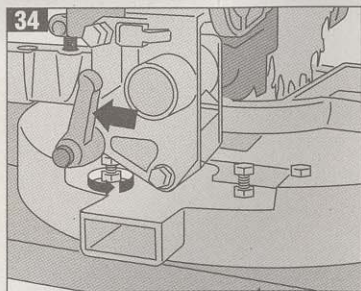
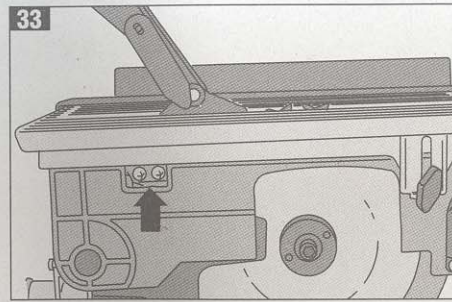
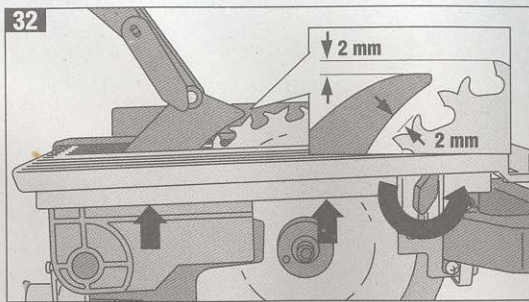
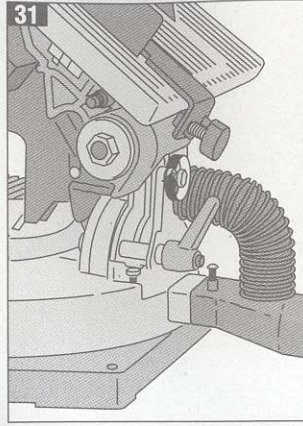
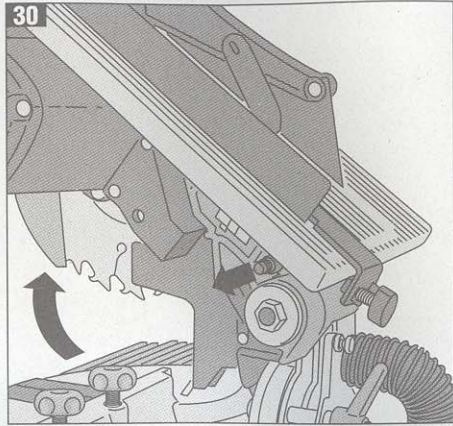
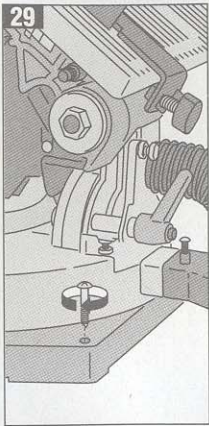
166.105



**Für Ihre Sicherheit.  
Vor Inbetriebnahme lesen!**  
**Pour votre sécurité, à lire avant  
la mise en service!**  
**Per la propria sicurezza, leggere  
attentamente le istruzioni per l'uso!**

**mioelectric**

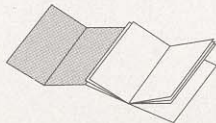




## Interprétation des symboles



Ce triangle d'avertissement est un repère pour toutes les indications importantes concernant la sécurité. Veuillez bien les respecter pour ne pas risquer de graves blessures.



Vous trouverez les illustrations concernant le texte sur le rabat de la couverture. Gardez-le ouvert pendant que vous étudiez le mode d'emploi.

## Utilisation du mode d'emploi

Ce mode d'emploi décrit l'utilisation normale et correcte de cette machine. Pour tout complément d'information ou problème insuffisamment ou non traité dans ce mode d'emploi, veuillez vous adresser au centre de service après-vente Migros M-Service le plus proche.

**B**




Des chiffres ou des lettres renvoient aux illustrations des parties de l'appareil et des commandes, dans le cas présent, illustration B.

**Veillez conserver soigneusement ce mode d'emploi et le remettre à tout nouvel utilisateur de la scie.**

## Sommaire

Page	Page
13	Données techniques
14	Consignes de sécurité
16	Description de la machine
16	Déballage / Mise en place
16	Branchement au secteur
12	
17	Mise en service et utilisation
18	Le travail avec la scie
20	Nettoyage / Rangement / Entretien
20	Défaillances techniques et interventions
20	Elimination

## Données techniques

Tension nominale	230 V ~ / 50-60 Hz
Puissance absorbée	1'100 W
Puissance développée	700 W
Régime à vide	5'000 t/min
Lame de scie	Ø 216 mm
Alésage de la lame	Ø 20 mm
Dimensions	427 x 277 x 531 mm
Poids	9,5 kg env.
Dimensions de la table supérieure	224 x 358 mm
Matériau de la machine	fonte d'aluminium
Ejecteur de sciure	oui
Niveau de puissance acoustique	106,5 dB (A)
Niveau de pression acoustique	93,5 dB (A)
Niveau de vibration	4,2 m/sec <sup>2</sup>
Double isolation	
Antiparasité	
Garantie de produit	 2 ans
Garantie de service après-vente	10 ans

## Capacités de coupe

Plan de coupe à 90°	hauteur de coupe à 90°	max. 58 mm
	largeur de coupe à 90°	max. 133 mm
	largeur de coupe à 45°	max. 90 mm
Plan de coupe à 45°	hauteur de coupe à 90°	max. 35 mm
	largeur de coupe à 90°	max. 133 mm
	largeur de coupe à 45°	max. 52 mm
Coupe sur la table supérieure	max. 31,5 mm	

## Accessoires (fournis)

- 1 butée de guidage (table supérieure)
- 1 tige de butée
- 1 clé à ergots (changement de lame)
- 1 adaptateur pour aspirateur

## Accessoire (vendu séparément)

- Pince de fixation pour coupe de profilés aluminium
- Lame de scie pour aluminium

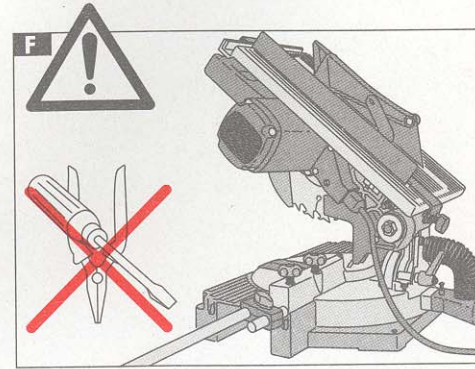
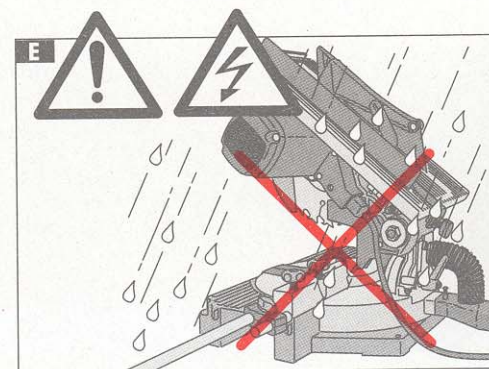
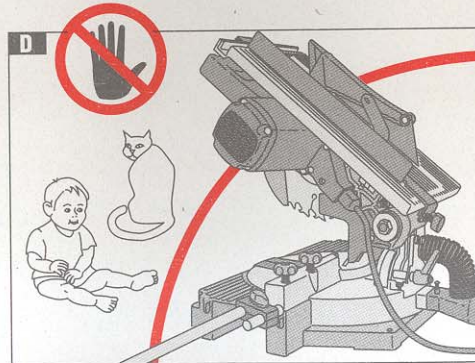
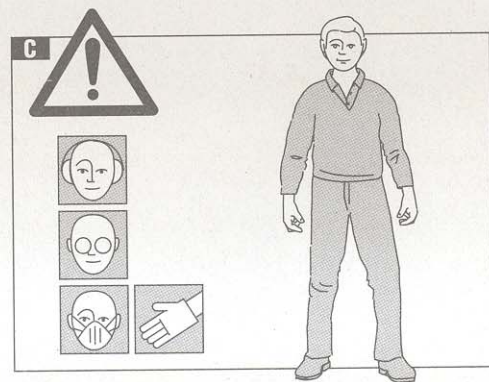
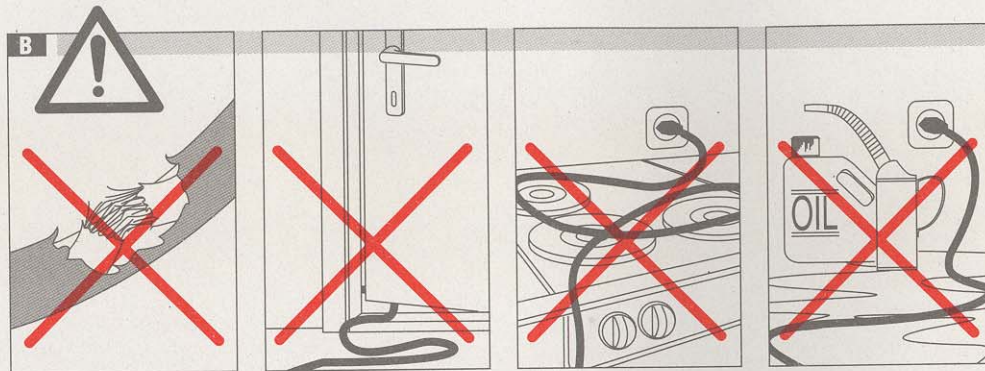
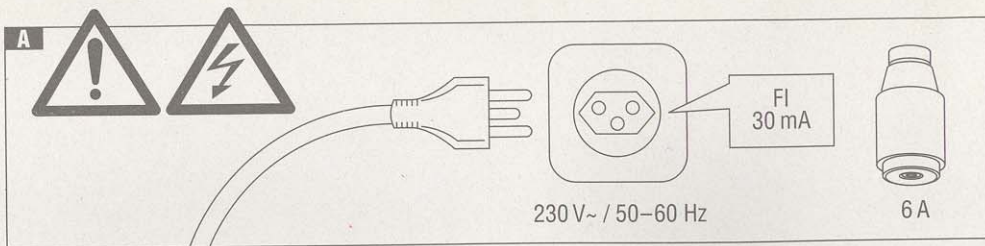
Toute modification de conception et de fabrication est réservée dans l'intérêt du progrès technique.

**Déclaration de conformité CE:** nous déclarons sous notre propre responsabilité que ce produit est en conformité avec les normes ou documents normatifs suivants: 89/392, 91/368, 89/336, EN 55 014, EN 61 000-3-2, EN 61 000-3-3 et EN 55 104.

**MIGROS**



Distribution:  
Migros Genossenschafts-Bund, CH-8031 Zürich  
MIGROS-France S.A., F-74100 Etrembières  
MIGROS Betriebs GmbH, D-79539 Lörrach



## Consignes de sécurité



**Le travail non conforme avec la scie peut être dangereux. Portez toujours des lunettes de protection et une protection auditive.**  
**Pendant le travail, ne jamais avancer la main devant la lame en mouvement ou devant l'éjecteur de sciure!**  
**Le courant peut être mortel! Ne pas utiliser cette machine dans un environnement mouillé ou humide: risque de court-circuit!**

### ■ Utilisation conforme

Cette scie est destinée exclusivement à l'usage privé, pour le sciage du bois, des plastiques et des profilés en aluminium, conformément à ce mode d'emploi. Il est strictement interdit, car dangereux, d'y apporter des modifications techniques ou d'en faire un usage non approprié.

### ■ Utilisateurs non autorisés

Les personnes non familiarisées avec le mode d'emploi, les enfants et adolescents de moins de 16 ans ainsi que les personnes sous l'influence de l'alcool, de stupéfiants ou de médicaments ne doivent pas utiliser cette machine sans surveillance.

### ■ Alimentation en courant

Ne touchez jamais les pièces sous tension! Vous risquez de recevoir une décharge électrique pouvant provoquer de graves blessures, voire être fatale. Branchez cette scie seulement à une prise de courant alternatif d'une tension de 230 V / 50-60 Hz. Le fusible de protection de la prise doit être au minimum de 6 ampères. La tension doit correspondre à celle qui figure sur la plaquette signalétique de la machine. Branchez-vous à une prise protégée par un disjoncteur à courant de défaut branché en série.

### ■ Câble d'alimentation

N'utilisez jamais la scie si le câble d'alimentation est défectueux. Faites aussitôt remplacer tout câble ou fiche défectueux par M-Service. Ne faites pas passer le câble sur des arêtes vives et ne le coincez pas. Ne posez pas le câble sur des objets chauds et évitez tout contact avec de l'huile. Ne tirez jamais la machine par le câble. Ne retirez jamais la fiche de la prise en tirant sur le câble, ni avec les mains mouillées. Dirigez toujours le câble vers l'arrière de la scie.

**C Vêtements de travail / équipements de protection**  
 Portez toujours des vêtements appropriés et une **protection auditive** pendant le travail avec la scie à délimiter. Portez toujours des **lunettes protectrices** pour les travaux sur des matériaux provoquant la formation de particules. Il est interdit de scier des matériaux contenant de l'amiante. Portez toujours un **masque de protection** pour le sciage de matériaux contenant des fibres et provoquant la formation de poussière. Des **gants de travail** sont également conseillés.

### ■ Protection des tiers

L'utilisateur de la scie à délimiter doit veiller à ce que les enfants ne puissent jouer avec cette machine, car ils ne sont pas conscients des dangers inhérents aux outils électriques. Tenez les tiers, surtout les enfants mais aussi les animaux, éloignés de votre zone de travail.

### ■ Zone de travail

La scie ne doit pas s'utiliser dans un environnement mouillé ou humide: risque de court-circuit! N'utilisez pas la scie à proximité de liquides ou de gaz inflammables. Tenez votre poste de travail propre et rangé.

### ■ Utilisation

Utilisez seulement des lames de scie bien affûtées! Pendant le travail, ne jamais avancer la main devant la lame en mouvement ni devant l'éjecteur de sciure: risque de blessure. Tenez fermement la pièce à scier pendant le travail et ne tentez pas de scier des pièces trop petites.

### ■ Nettoyage

Débranchez impérativement la fiche avant de nettoyer ou d'intervenir sur la machine (p. ex. pour changer la lame). Maintenez la poignée sèche et non grasse. Ne mouillez jamais la machine (ni eau ni autres liquides).

### ■ Rangement

Débranchez toujours la fiche quand vous n'utilisez pas la scie à délimiter. Rangez la machine à un endroit sec et inaccessible aux enfants.

### ■ Entretien / Réparation


En cas de mauvais fonctionnement, de défaut technique ou de dommage présumé du fait d'une chute, débranchez aussitôt la fiche. N'utilisez pas la machine si elle présente un défaut. N'introduisez pas d'ustensile dans le carter du moteur. Seul M-Service est habilité à réparer cette machine. Migros décline toute responsabilité et sa garantie s'éteint en cas de dommages consécutifs à une réparation par des tiers non autorisés.

## Description de la machine


- |  |   |
|--|---|
| <b>1</b> Gâchette m/a à touche de blocage intégrée                                 | <b>15</b> Plateau tournant                                  |
| <b>2</b> Bouton-poussoir   | <b>16</b> 2 poignées de blocage du plateau tournant         |
| <b>3</b> Poignée   | <b>17</b> Tige de butée                                     |
| <b>4</b> Levier de sécurité  | <b>18</b> 2 poignées de blocage de la tige de butée         |
| <b>5</b> Tête de sciage  | <b>19</b> Table de sciage supérieure                        |
| <b>6</b> Capot de protection basculant   | <b>20</b> Butée de guidage sur la table supérieure          |
| <b>7</b> Capot de lame fixe inférieur  | <b>21</b> Capot de lame fixe supérieur                      |
| <b>8</b> Lame de scie  | <b>22</b> Coin écarteur                                     |
| <b>9</b> Broche de déverrouillage  | <b>23</b> 2 vis à oreilles pour soulever la table           |
| <b>10</b> Ressort de rappel  | <b>24</b> Vis à tête cruciforme de réglage du coin écarteur |
| <b>11</b> Levier de blocage  | <b>25</b> Ejecteur de la sciure                             |
| <b>12</b> Boulon/contre-écrou de réglage de la profondeur d'attaque de la scie     | <b>26</b> Manchon adaptateur pour aspirateur                |
| <b>13</b> Boulon/contre-écrou de réglage de la position à 90° de la tête de sciage | <b>27</b> Vis de fixation de la lame de scie                |
| <b>14</b> Boulon/contre-écrou de réglage de la position à 45° de la tête de sciage | <b>28</b> Flasque de la lame de scie                        |

## Déballage / Mise en place

L'emballage est fabriqué en matériaux recyclables. Prière d'éliminer l'emballage selon les prescriptions de votre commune.

 Éliminez les sachets en plastique: ils risquent d'être dangereux pour les petits enfants.

## Branchement au secteur

 N'oubliez pas que la manipulation inappropriée du courant peut être mortelle.

Branchez la scie uniquement à une prise de courant alternatif 230 V / 50-60 Hz. Le fusible de protection de la prise doit être au minimum de 6 ampères.

## Contrôle du contenu


Si des pièces manquent, veuillez vous adresser immédiatement au Service clientèle de votre magasin Migros ou à M-Service.


## Fixation stable de la scie à déligner

Placez la scie sur une surface stable ou le plateau d'un établi.

**29** Vous pouvez visser la machine par 4 coins du socle.


La tension à la prise doit correspondre à l'indication de la plaquette signalétique de la scie. Afin de prévenir tout accident électrique, il est conseillé de protéger la prise par un disjoncteur à courant de défaut branché en série. Le courant de déclenchement nominal du disjoncteur peut atteindre 30 mA au maximum.


 N'utilisez jamais de câble défectueux. Seul M-Service est habilité à remplacer une fiche ou un câble défectueux.

 N'utilisez de câble prolongateur qu'après avoir vérifié son bon état.

Sur une longueur de 20 m env., le prolongateur doit avoir une section d'au moins 1,5 mm<sup>2</sup>.


## Mise en service et utilisation

 Pour votre sécurité et celle des tiers, veuillez vous conformer strictement aux consignes de sécurité des pages 14/15.

 Débranchez la fiche avant toute intervention sur la scie.

## Dispositifs de sécurité

La lame de scie (8), en haut et en bas, est entièrement protégée par deux capots fixes (7/21) et deux capots basculants (6). Les capots mobiles basculent automatiquement lorsqu'on utilise la scie.

 Ne démontez jamais ces dispositifs de sécurité!

## Lever et abaisser la tête de sciage

**30** Pour lever la tête de sciage (5), tirez d'un cran la broche de déverrouillage (9): la tête est débloquée et peut se lever.

**Conseil:** retenez fermement la tête de sciage pendant la montée afin d'éviter une brusque traction sur le ressort de rappel (10).

Le ressort de rappel maintient la tête de sciage au repos en position levée. Pour abaisser à nouveau la tête de sciage, pressez d'abord le bouton-poussoir (2) sur la poignée (3), puis abaissez la tête de sciage.

## Réglage de la profondeur d'attaque de la lame de scie

Sur cette machine, la profondeur d'attaque du sciage est préréglée d'usine. Si vous voulez la modifier pour un certain travail, il faut ensuite revenir au réglage initial.

Utilisez à l'extérieur uniquement un câble prolongateur homologué et identifié pour cet usage.

Quand vous employez un enrouleur de câble, nous vous recommandons de dérouler complètement le câble afin d'éviter le risque d'échauffement du câble enroulé.

**31** Réglez par le boulon et le contre-écrou (12) la limite d'abaissement de la tête de sciage.

**Attention:** la denture de la lame ne doit en aucun cas toucher la table de base!

Une fois le boulon correctement réglé, resserrez fortement le contre-écrou.

## Réglage du coin écarteur

Pour le travail sur la table supérieure (19), le coin écarteur (22) empêche le blocage de la lame par coincement pendant le sciage.

**32** Réglez le coin écarteur de sorte qu'il soit distant de 2 mm de la lame et que sa pointe soit bloquée à 2 mm en dessous du point le plus haut de la lame. Pour cela, desserrez les deux vis à oreilles (23) et soulevez légèrement la surface de la table de sciage.

**Conseil:** ne desserrez pas entièrement les vis à oreilles.

**33** Desserrez les deux vis cruciformes (24) situées en dessous et ajustez la position du coin écarteur. A la fin, resserrez fortement les vis cruciformes, abaissez la table, que vous bloquez en resserrant les vis à oreilles.

## Réglage de l'inclinaison à 45° de la tête

**34** A l'aide d'une fausse-équerre, contrôlez la position à 90° de la lame de scie. Si nécessaire, affinez le réglage par le boulon (13). Faites basculer la tête de coupe latéralement de 45°. Affinez le réglage à 45° par le boulon (14).

## Choix de la lame de scie

La gamme des matériaux et des types de coupe est vaste. Il convient toujours de choisir la lame en fonction du matériau, de la vitesse de rotation et de l'avance de la lame.

	Bois	Aluminium
Lame de scie	Ø 216 mm	Ø 216 mm
Alésage de la lame	Ø 20 mm	Ø 20 mm
Nombre de dents	24	60

## Types de coupe

### 35 Coupe droite à 90° / tronçonnage

Dimensions maximales de la pièce: 58 x 133 mm (h x l)


### 36 Coupe oblique à 45° / tronçonnage

Dimensions maximales de la pièce: 58 x 90 mm (h x l)

Desserrez les poignées de blocage du plateau (16) et faites pivoter le plateau tournant (15) dans la direction désirée. Ajustez l'angle de coupe sur l'échelle graduée et resserrez fortement les deux poignées.

**Conseil:** le plateau tournant s'encrante à des positions angulaires préfixées (0°, ±15°, ±22° 30', ±30°, ±45°).

## Le travail avec la scie

 La table de sciage supérieure (19) doit toujours être relevée avant d'enclencher la machine.

## Gâchette marche/arrêt à touche de blocage intégrée

**39** Pour enclencher la machine: appuyer à fond sur la gâchette m/a (1) et la maintenir pressée.

**40** Pour déclencher la machine: relâcher la gâchette.

**Conseil:** pour un sciage prolongé, la touche de blocage intégrée vous évite de maintenir pressée longtemps la gâchette.

**41** Pour bloquer la gâchette en position de fonctionnement permanent: appuyez à fond sur la gâchette et relâchez seulement la touche de blocage. La gâchette reste bloquée.

**42** Pour libérer la gâchette et arrêter la machine, réappuyez à fond sur la touche de blocage.

Relevez complètement la tête de sciage (5) et posez la pièce à scier sur le plateau tournant (15).

### 37 Coupe d'onglet à 45° et plan de coupe à 90°

Dimensions maximales de la pièce: 35 x 133 mm (h x l)

Débloquez le levier de blocage (11) et inclinez la tête de sciage (5) de l'angle désiré (p. ex. 45°). Resserrez le levier de blocage.

### 38 Coupe d'onglet à 45° et plan de coupe à 45°

Dimensions maximales de la pièce: 35 x 52 mm (h x l)

## Ejection de la sciure

L'éjecteur de sciure (25) est conçu de manière à ne pas s'encrasser pendant le sciage. L'air de refroidissement du moteur est soufflé à travers le carter de la scie, laissant l'éjecteur propre. En y emboîtant un manchon adaptateur (26), on peut lui raccorder un aspirateur ménager (Ø de flexible 36 mm). La place de travail reste ainsi la plus propre possible.

**Important:** assurez-vous que toutes les vis et écrous soient bien serrés avant d'enclencher la machine.

La scie à déligner et à onglet est prête à fonctionner en branchant la fiche à une prise de courant.

**Important:** pour le sciage de profilés d'aluminium, impérativement utiliser une pince de fixation spéciale et la lame de scie pour l'aluminium (accessoires spéciaux).

Enclenchez la machine et attendez qu'elle ait atteint son régime de rotation maximal. Ensuite, abaissez lentement la tête de sciage par la poignée et commencez à scier.

**Attention:** la pièce à scier doit être maintenue fermement sur le plateau tournant.

**Conseil:** le fait d'appuyer fortement la tête de sciage, donc la lame de scie, sur la pièce ne permet pas de scier plus vite. Au contraire, vous risquez de surcharger le moteur et de réduire sa puissance.

Une fois le sciage terminé, relevez la tête de coupe en position haute et vérifiez que le capot de protection basculant (6) se retrouve en position correcte.

**Attention:** méfiez-vous de la lame qui continue de tourner par inertie.

## Tige de butée

La tige de butée (17) sert au réglage exact de la longueur de coupe de la pièce et l'empêche de glisser pendant le sciage d'onglet. La tige de butée peut se fixer à gauche ou à droite du plateau tournant.

**43** Pour monter la tige de butée, desserrez d'abord la poignée de blocage extérieure (18) (à gauche ou à droite), introduisez dans l'orifice la petite tige jusqu'en butée, puis resserrez la poignée. Réglez ensuite la grande tige de la butée à la longueur désirée et resserrez la vis à oreilles pour la bloquer.

## Sciage sur la table supérieure

Abaissez complètement la tête de sciage (5) et bloquez-la par la broche de déverrouillage (9) avant de scier sur la table supérieure (19). En outre, serrez les deux poignées de blocage du plateau tournant (16) ainsi que le levier de blocage (11). Enfin, abaissez complètement la table supérieure en desserrant les 2 vis à oreilles (23). Resserrez ces vis après avoir abaissé la table.

**Avertissement:** dans cette position fixe, vous pouvez seulement effectuer des coupes droites et non des coupes d'onglet.

La butée de guidage (20) de la table de sciage permet de régler la largeur de sciage. Cette butée doit toujours être réglée parallèle à la lame de scie.

Enclenchez la machine et attendez qu'elle ait atteint son régime de rotation maximal. Ensuite, présentez la pièce à scier devant la lame et poussez-la lentement pendant le sciage. Le capot de protection basculant se soulève automatiquement pendant ce mouvement.


**Important:** ne jamais scier de l'aluminium ou de l'acier sur la table supérieure!


## Sciage de petites pièces

Le sciage de petites pièces doit toujours s'effectuer avec les accessoires adaptés:

- Sur le plateau tournant: griffe de serrage et butée de longueur.
- Sur la table supérieure: tasseau approprié pour pousser la pièce pendant le sciage.

## Changement de lame de scie

 Débranchez toujours la fiche de la prise avant toute intervention sur la machine.

 N'utilisez jamais de lame de scie édentée ou voilée. Travaillez seulement avec des lames en bon état et à la denture bien affûtée.

**44** Relevez complètement la tête de sciage. Libérez d'abord le levier de sécurité (4) en appuyant sur le bouton-poussoir (2). Appuyez ensuite sur le ressort de rappel (10) et repoussez tout en arrière le capot basculant (6).

**45** A l'aide d'une clé inbus à six-pans et de la clé à ergots fournie, desserrez (sens des aiguilles d'une montre) la vis de fixation de la lame (27) et ôtez-la. Enlevez le flasque de la lame (28). Poussez d'abord la lame vers la gauche, puis tirez-la vers le bas pour l'enlever aisément.


Au montage de la nouvelle lame, veillez à ce que l'inclinaison de la denture soit dirigée dans le sens de la flèche sur le capot de protection.

Remontez le flasque (28) et la vis de fixation (27) de la lame et serrez-la fortement. Rabaissez le capot de sécurité et réappuyez sur le bouton-poussoir (2) pour réencranter le levier de sécurité.

**Conseil:** après chaque changement de lame, laissez la machine tourner à vide un court instant.

## Nettoyage / Rangement / Entretien

### Nettoyage

 Débranchez absolument la fiche de la prise avant de nettoyer la scie à déligner et à onglet.

 Ne mouillez jamais la scie (ni eau ni autres liquides)!

Maintenez les fentes de ventilation du moteur toujours propres et dégagées.


Nettoyez à l'aide d'un pinceau ou d'un aspirateur la sciure adhérent à toutes les pièces.

Vous pouvez essuyer la machine avec un chiffon humide. **Important:** n'employez aucun solvant ni produit de nettoyage.

Maintenez la poignée (3) sèche et exempte de graisse ou d'huile.

De temps en temps, contrôlez et nettoyez l'éjecteur de sciure (25).

### Rangement


 Débranchez toujours la fiche quand vous n'utilisez pas la machine. Rangez-la à un endroit sec et inaccessible pour les enfants.


Si la machine doit rester inutilisée pendant longtemps, protégez-la de la poussière et de la saleté.

### Entretien

Le moteur de cette machine est lubrifié par un système de graissage permanent et ne nécessite aucun entretien.

## Défaillances techniques et interventions

 En cas de mauvais fonctionnement, de défaut technique ou de dommage supposé à la suite d'une chute, débranchez aussitôt la fiche de la prise. Faites éventuellement vérifier et réparer la machine par M-Service.

 Il est strictement interdit d'introduire un ustensile quelconque dans le carter du moteur.

Seul un centre M-Service est habilité à réparer cette scie. Des réparations non professionnelles peuvent être source de graves dangers pour l'utilisateur.

Migros décline toute responsabilité et sa garantie s'éteint en cas de réparation non professionnelle ou effectuée par des tiers non autorisés.

Défaillances	Causes	Interventions
Ligne de sciage aux bords éclatés	Lame de scie émoussée, non appropriée ou défectueuse	Remplacer la lame
Sciage difficile («freiné»)	Lame de scie et coin écarteur non parallèles	Régler et aligner le coin écarteur avec la lame
Ligne de sciage déjetée (gauchie)	Butée de guidage non parallèle à la lame de scie	Régler la butée de guidage
Le moteur ne démarre pas	Gâchette défectueuse	S'adresser à M-Service
Fortes étincelles au collecteur du moteur	Mauvais contacts entre balais et collecteur, balais défectueux, usés, collecteur endommagé	Remplacer les balais de charbon ou s'adresser à M-Service

## Elimination

Rendez inutilisable toute machine hors d'usage: débranchez et sectionnez le câble d'alimentation.

Déposez toute machine hors d'usage à votre centre de collecte communal. Les pièces synthétiques sont identifiées pour leur recyclage par matières pures.