

*Marshall*

**STANMORE BLUETOOTH – DIFFUSORE STEREO**

**MANUALE UTENTE**

# IMPORTANTI ISTRUZIONI DI SICUREZZA

- Leggere queste istruzioni – Leggere tutte le norme di sicurezza e le istruzioni di funzionamento prima di mettere in funzione questo prodotto.
- Conservare queste istruzioni – Le norme di sicurezza e le istruzioni di funzionamento devono essere conservate per riferimento futuro.
- Prestare attenzione a tutte le avvertenze – Tutte le avvertenze sull'apparecchio e le istruzioni di funzionamento devono essere seguite fedelmente.
- Seguire tutte le istruzioni – Seguire tutte le istruzioni di funzionamento e uso.

## AVVERTENZA

- AVVERTENZA – Per ridurre il rischio di incendi o scosse elettriche, non esporre l'apparecchio a pioggia o umidità. Non esporre il prodotto a gocce o spruzzi e non appoggiare sull'apparecchio oggetti pieni di liquidi, ad esempio vasi.
- AVVERTENZA – Non coprire.
- AVVERTENZA – Utilizzare solo accessori specificati dal produttore (ad esempio l'alimentatore e la batteria originali, ecc.).
- AVVERTENZA – La spina è il dispositivo di scollegamento principale e deve essere utilizzata come tale. Il dispositivo di scollegamento deve restare facilmente accessibile.
- AVVERTENZA – Questo diffusore attivo può emettere livelli elevati di pressione sonora.
- AVVERTENZA – Non ascoltare a distanza troppo ravvicinata dal diffusore attivo.
- AVVERTENZA – Non ascoltare per un periodo prolungato di tempo a un livello elevato di pressione sonora.
- AVVERTENZA – Non tentare di rimuovere il telaio del diffusore attivo; non ci sono parti riparabili dall'utente.
- AVVERTENZA – Non collegare una chitarra allo Stanmore Bluetooth.
- AVVERTENZA – Non inserire parti del corpo o oggetti nella porta dei bassi, per evitare il rischio di lesioni.
- PERICOLO di caduta del prodotto.
- PERICOLO di spigoli vivi.

## UMIDITÀ

- Il diffusore attivo deve essere posizionato in un luogo privo di umidità e acqua.
- Non utilizzare questo apparecchio vicino all'acqua. Non esporlo a pioggia o gocciolamento d'acqua. Non spruzzare acqua sull'apparecchio.

## INSTALLAZIONE

- Non installare vicino a fonti di calore come radiatori, termosifoni, stufe o altri apparecchi (inclusi gli amplificatori) che producono calore.
- Non collocare sul diffusore attivo sorgenti di fiamma, come candele accese.
- Non ostruire le aperture di ventilazione. Installare in conformità con le istruzioni del produttore.

## COLLEGAMENTO

- Collegare il diffusore attivo secondo le istruzioni riportate nel manuale.
- Collegare il diffusore attivo solo alla tensione di rete corretta indicata sull'apparecchio.
- Assicurarsi che il cavo di alimentazione non venga calpestato o schiacciato, in particolare in corrispondenza delle spine, delle prese e del punto in cui fuoriescono dall'apparecchio.
- Utilizzare solo cavi di alimentazione del tipo specificato nelle istruzioni di funzionamento o contrassegnato sul diffusore attivo. Non sostituire il cavo di alimentazione separato fornito con questo diffusore attivo con qualsiasi altro alimentatore; utilizzare esclusivamente il cavo di alimentazione fornito dal produttore.
- Non annullare l'obiettivo di sicurezza della spina polarizzata o con messa a terra. Una spina polarizzata ha due contatti piatti, uno più grande dell'altro. Una spina con messa a terra ha due contatti piatti e uno cilindrico di terra. Il contatto largo o quello cilindrico sono forniti per la sicurezza dell'utente. Se la spina fornita non entra nella presa, contattare un elettricista per la sostituzione della presa obsoleta.
- Scollegare l'apparecchio durante i temporali o se non viene utilizzato per lunghi periodi di tempo.
- Non installare in una zona che impedisca l'accesso alla spina di alimentazione. Scollegare la spina di alimentazione è l'unico modo per rimuovere completamente l'alimentazione al prodotto; la spina deve essere facilmente accessibile in qualsiasi momento.

## PULIZIA

- Pulire solo con un panno asciutto.

## MANUTENZIONE

- Per l'assistenza rivolgersi a personale qualificato. L'assistenza è richiesta quando l'apparecchio è stato danneggiato in qualsiasi modo, come ad esempio il danneggiamento del cavo di alimentazione o della spina, il rovesciamento di liquidi o la caduta di oggetti all'interno dell'apparecchio, l'esposizione dell'apparecchio a pioggia o umidità, il funzionamento anomalo o la caduta.
- ATTENZIONE: queste informazioni di manutenzione sono destinate solo al personale qualificato. Per ridurre il rischio di scosse elettriche, non eseguire la manutenzione a meno di non essere qualificati a farlo.

# MARCHI DI CONFORMITÀ

## Dichiarazione FCC

Questo apparecchio è stato testato e ritenuto conforme ai limiti di un dispositivo digitale di Classe B, in ottemperanza alla parte 15 delle Norme FCC.

Questi limiti sono stabiliti per offrire un'adeguata protezione dalle interferenze nocive in un'installazione residenziale. La presente apparecchiatura genera, utilizza e può emettere frequenze radio e, se non installata e utilizzata in conformità alle istruzioni fornite dal produttore, può provocare interferenze dannose per le comunicazioni via radio. Tuttavia, non esiste garanzia che tali interferenze non possano verificarsi in impianti particolari. Se tale apparecchiatura provoca interferenze dannose per la ricezione di trasmissioni radio o televisive, che possono essere individuate spegnendo e in seguito accendendo l'apparecchiatura, l'utente è invitato a cercare di correggere l'interferenza adottando una o più delle seguenti misure:

- Riorientare o riposizionare l'antenna ricevente.
- Aumentare la distanza tra l'apparecchiatura e il ricevitore.
- Collegare l'apparecchiatura a una presa su un circuito diverso da quello del ricevitore.
- Consultare il rivenditore o un tecnico radio/TV esperto per ottenere supporto.

Questo dispositivo è conforme alla parte 15 delle Norme FCC. Il funzionamento è soggetto alle seguenti due condizioni:

(1) Questo dispositivo non può causare interferenze dannose, e (2) questo dispositivo deve accettare qualsiasi interferenza ricevuta, incluse le interferenze che potrebbero comprometterne il funzionamento.

Eventuali alterazioni o modifiche non espressamente approvate dal soggetto responsabile per la conformità possono annullare l'autorizzazione dell'utente all'utilizzo dell'apparecchio.

## Dichiarazione IC

Questo dispositivo è conforme alle norme RSS esenti da licenza Industry Canada. Il funzionamento è soggetto alle seguenti due condizioni:

- (1) Questo dispositivo non può causare interferenze, e  
(2) questo dispositivo deve accettare qualsiasi interferenza, incluse le interferenze che potrebbero comprometterne il funzionamento.



ATTENZIONE: per evitare il rischio di scosse elettriche, non rimuovere il coperchio (o la piastra posteriore). Non ci sono parti riparabili dall'utente. Per l'assistenza rivolgersi a personale qualificato.



Questo apparecchio non può essere trattato come rifiuto domestico. La gestione dei RAEE (Rifiuti di Apparecchiature Elettriche ed Elettroniche) è applicabile negli Stati membri dell'Unione Europea e in altri Paesi europei con singole politiche nazionali in materia di gestione dei RAEE. Per ulteriori informazioni sui sistemi di raccolta, riutilizzo e riciclo, contattare la società incaricata della gestione dei rifiuti nella propria area.



Questo prodotto è conforme allo standard ANSI/UL 60065 ed è certificato per lo standard CAN/CSA C22.2 No. 60065.



Il prodotto è conforme alle seguenti direttive europee: direttiva sulla compatibilità elettromagnetica 2014/30/UE e direttiva sulla bassa tensione 2014/35/UE.



Questo apparecchio è di classe II o un apparecchio elettrico a doppio isolamento. È stato progettato in modo da non richiedere una presa di terra di sicurezza.

Il contenuto di questo documento è solo a scopo informativo. Zound Industries si riserva il diritto di modificare le informazioni senza preavviso e in qualsiasi momento.

Con la presente, Zound Industries International AB dichiara che questo diffusore portatile è conforme ai requisiti essenziali e alle altre disposizioni pertinenti della Direttiva 2014/35/UE (LVD), 2014/30/UE (EMC), 1999/5/CE (R&TTE), 2009/125/CE (ErP), 2011/65/UE (RoHS). Per la dichiarazione di conformità, visitare il sito: [www.zoundindustries.com](http://www.zoundindustries.com)

Zound Industries International AB, Centralplan 15, 111 20 Stoccolma, Svezia

## ITALIANO

### SEZIONI

#### PAGINA

- 005. CONTENUTO DELLA CONFEZIONE**
- 007. DESCRIZIONE GENERALE**
- 009. COLLEGARE LO STANMORE BLUETOOTH**
- 010. ACCENSIONE E SPEGNIMENTO**
- 011. UTILIZZO DELLO STANMORE BLUETOOTH CON ALTRI  
DISPOSITIVI**
- 012. COLLEGAMENTO VIA BLUETOOTH (ACCOPPIAMENTO)**
- 014. COLLEGAMENTO BLUETOOTH AUTOMATICO**
- 015. COLLEGAMENTO DELLA SORGENTE SONORA TRAMITE CAVO**
- 018. SELEZIONE DELLA SORGENTE**
- 019. REGOLAZIONE DEL SUONO**
- 020. INFORMAZIONI TECNICHE**
- 021. RISOLUZIONE DEI PROBLEMI**

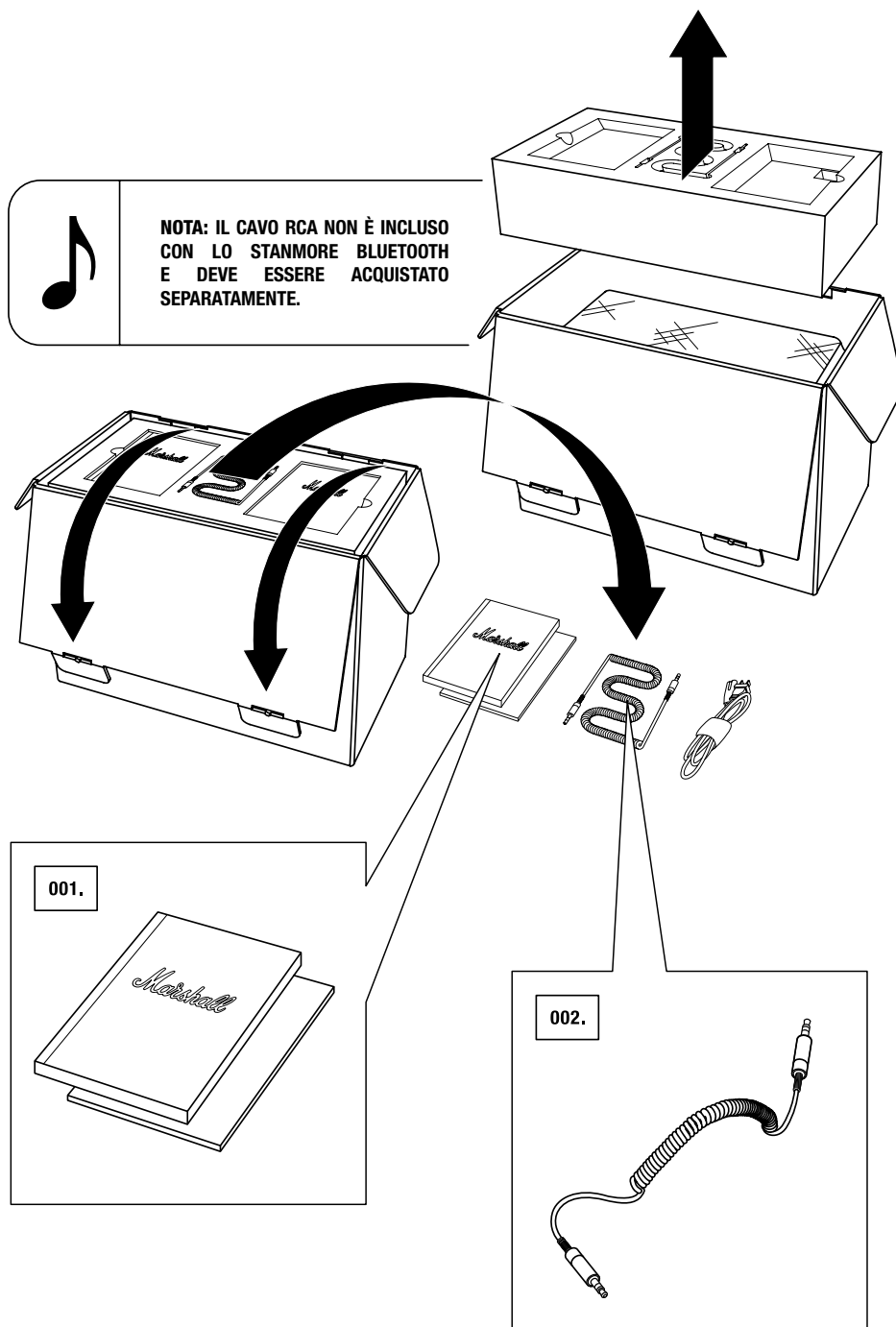
# CONTENUTO DELLA CONFEZIONE

**001. GUIDA RAPIDA E INFORMAZIONI DI SICUREZZA**

**002. CAVO A SPIRALE A DOPPIA ESTREMITÀ CON SPINE STEREO DA 3,5 MM PER COLLEGARE IL LETTORE MUSICALE PER COLLEGARE IL LETTORE MUSICALE**

**003. CAVO DI ALIMENTAZIONE**

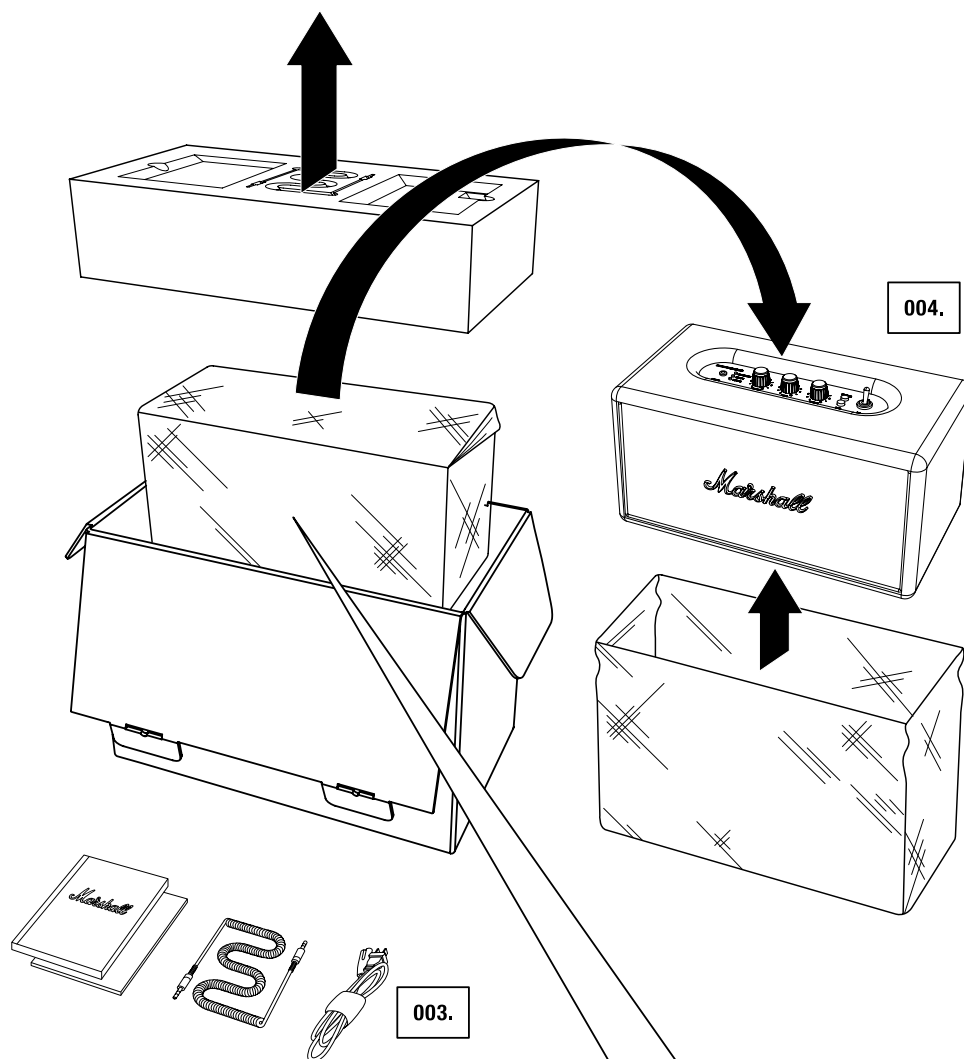
**004. DIFFUSORE STEREO ATTIVO MARSHALL STANMORE BLUETOOTH**



**005.**

*Marshall*

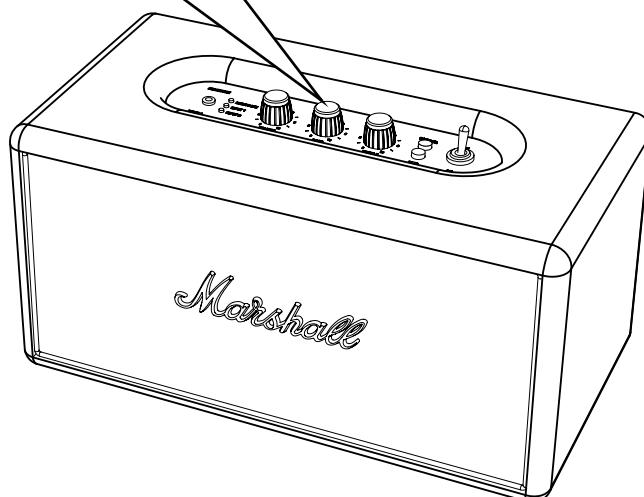
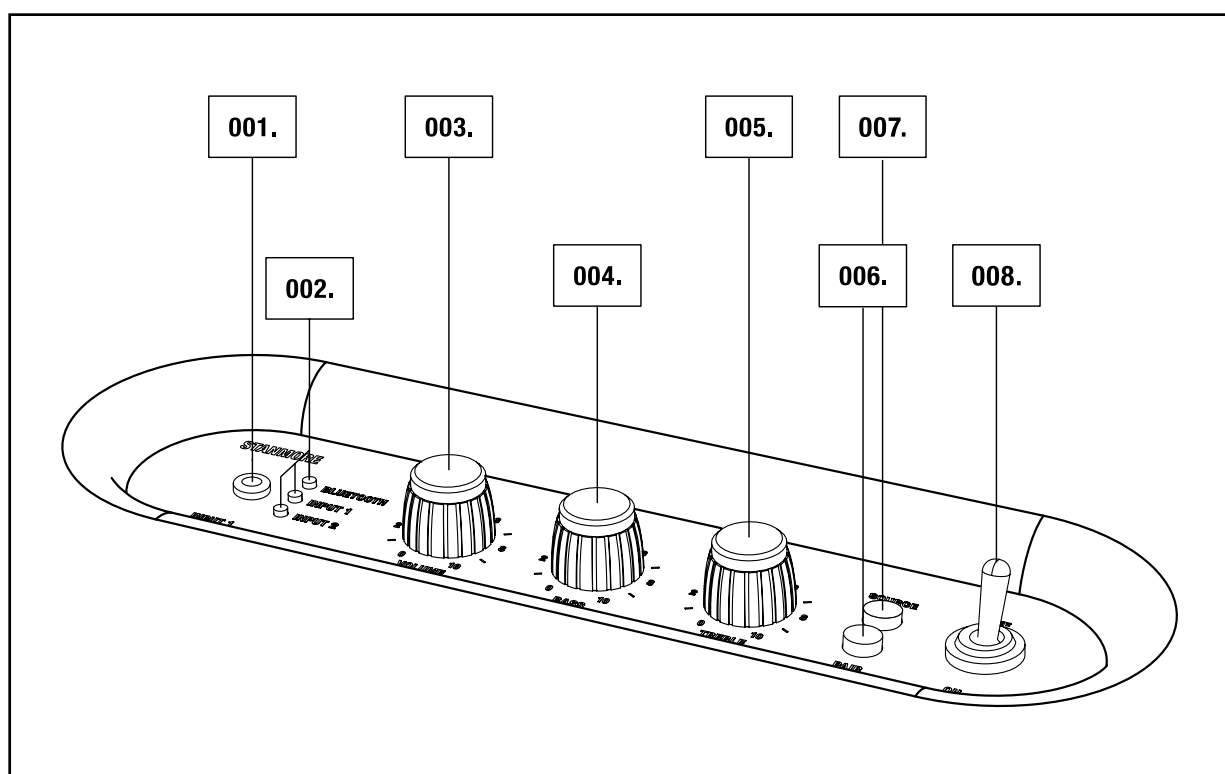
# CONTENUTO DELLA CONFEZIONE (CONTINUA)



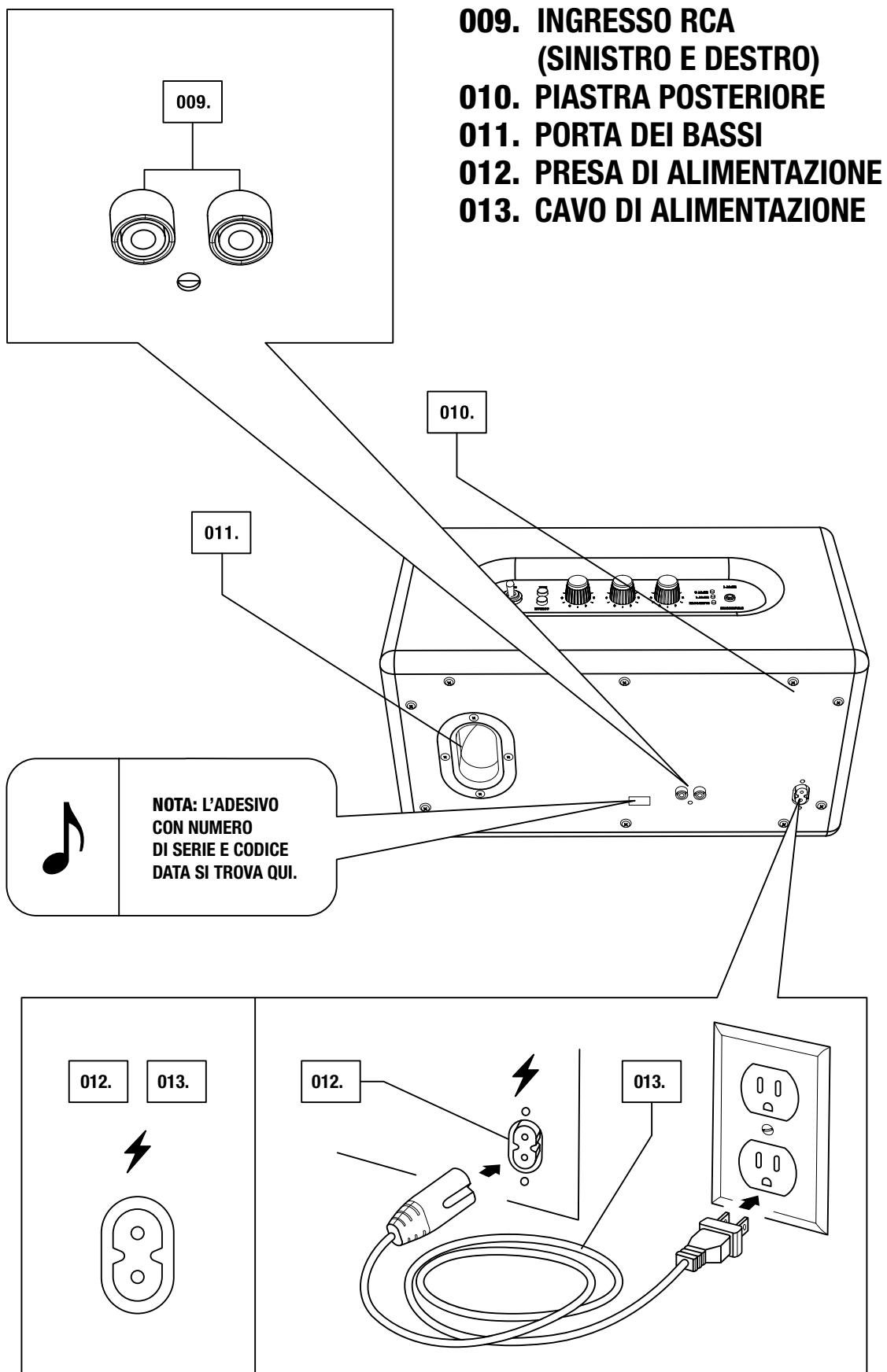
**ATTENZIONE: SOLLEVARE IL DIFFUSORE ATTIVO DALLA PARTE INFERIORE. NON SOLLEVARE DALL'INVOLUCRO PROTETTIVO, PER EVITARE LA CADUTA DEL PRODOTTO.**

# DESCRIZIONE GENERALE

- 001. INGRESSO STEREO DA 3,5 MM
- 002. INDICATORI DI SORGENTE
- 003. MANOPOLA VOLUME
- 004. MANOPOLA BASSI
- 005. MANOPOLA ALTI
- 006. PULSANTE ACCOPPIAMENTO
- 007. PULSANTE SORGENTE
- 008. INTERRUETTORE



# DESCRIZIONE GENERALE (CONTINUA)

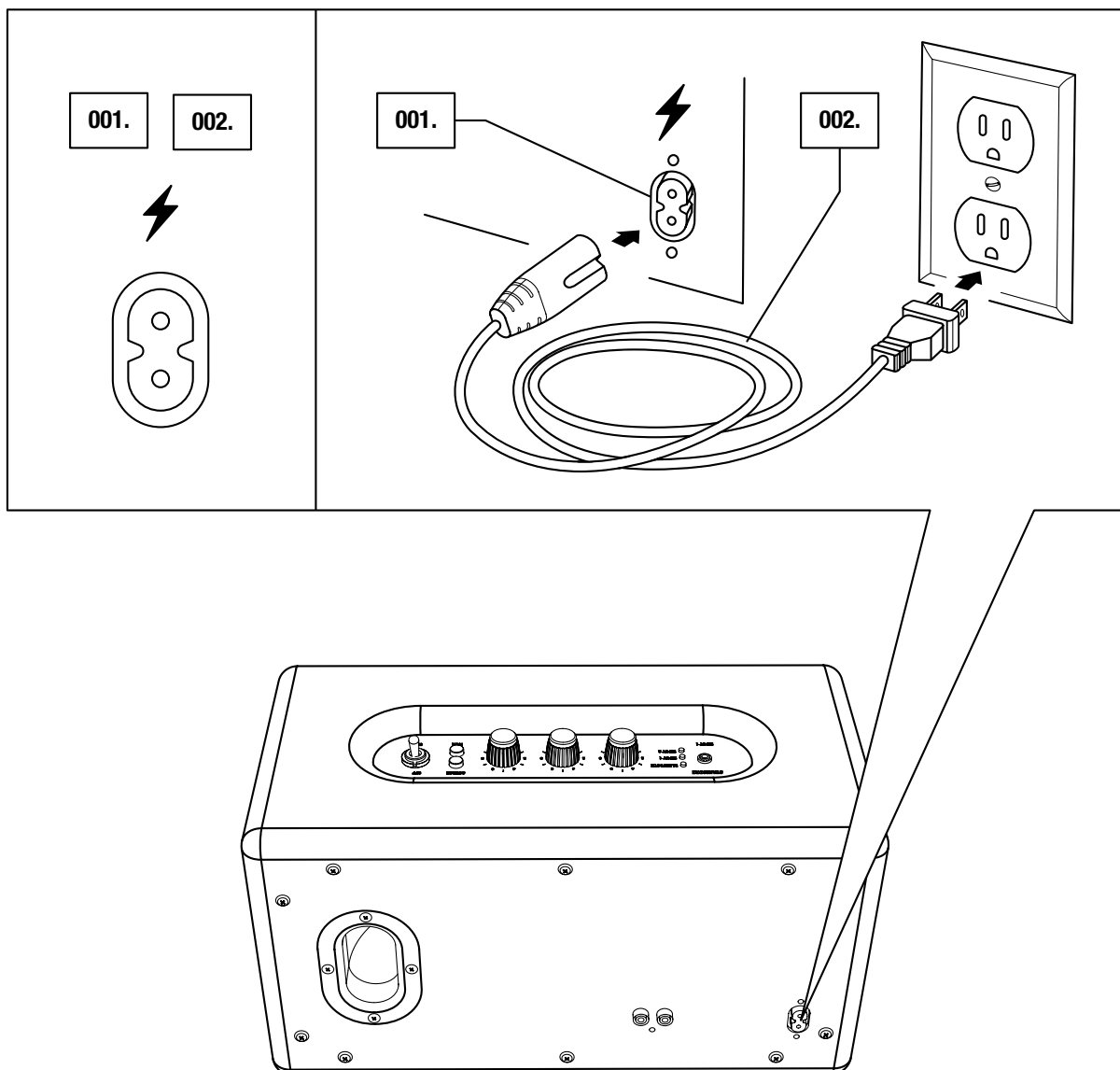




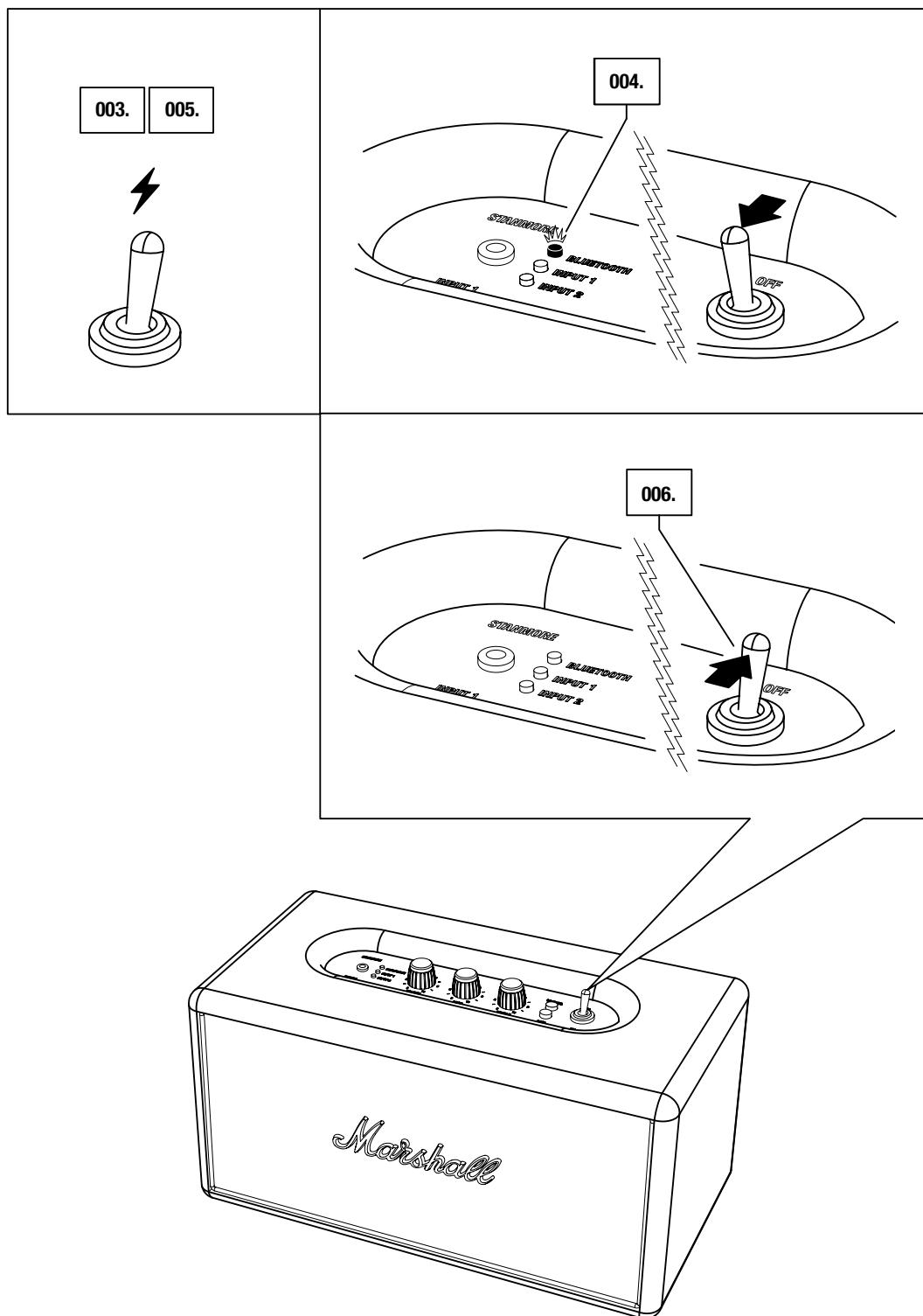
# COLLEGARE LO STANMORE BLUETOOTH

**IMPORTANTE: PRIMA DI PROCEDERE AL SEGUENTE PUNTO 001, VERIFICARE CHE IL CAVO DI ALIMENTAZIONE INCLUSO E IL DIFFUSORE STEREO ATTIVO STANMORE BLUETOOTH SIANO COMPATIBILI CON LA RETE ELETTRICA DELL'ABITAZIONE E CON LA PRESA A MURO ASSOCIATA.**

- 001. INSERIRE IL CAVO DI ALIMENTAZIONE NELLA PRESA SUL RETRO DEL DIFFUSORE.**
- 002. COLLEGARE IL CAVO DI ALIMENTAZIONE ALLA PRESA A MURO.**
- 003. SPOSTARE L'INTERRUTTORE ON/OFF SU "ON" PER ACCENDERE IL DIFFUSORE.**
- 004. L'INDICATORE BLUETOOTH ROSSO INIZIA A LAMPEGGIARE, INDICANDO CHE IL DIFFUSORE È ALLA RICERCA DI UN DISPOSITIVO BLUETOOTH.**
- 005. SPOSTARE L'INTERRUTTORE ON/OFF SU "OFF" PER SPEGNERE IL DIFFUSORE.**
- 006. TUTTI GLI INDICATORI SI SPEGNERANNO.**



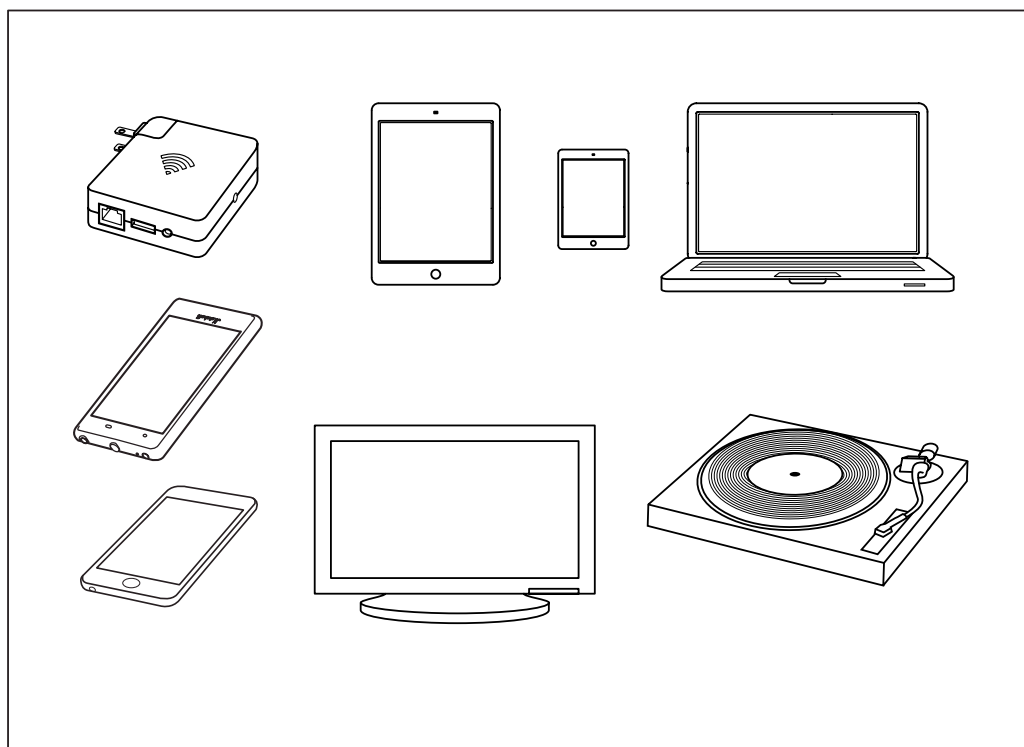
# ACCENSIONE E SPEGNIMENTO



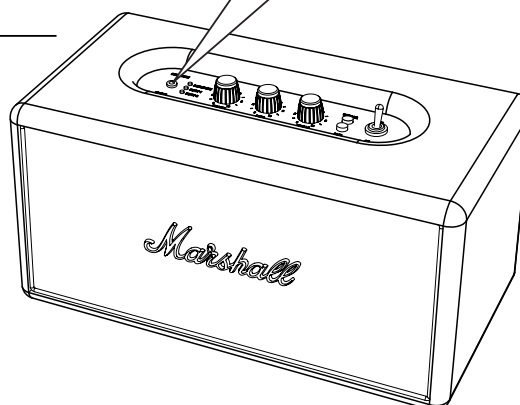
# UTILIZZO DELLO STANMORE BLUETOOTH CON ALTRI DISPOSITIVI

È POSSIBILE COLLEGARE IL DIFFUSORE IN MOLTI MODI, AD ESEMPIO TRAMITE IL TELEFONO CELLULARE, IL PIATTO, LA TV O IN MODALITÀ SENZA FILI, TRAMITE BLUETOOTH®, UTILIZZANDO LA TECNOLOGIA APTX®. QUI DI SEGUITO SONO RIPORTATI ULTERIORI DETTAGLI SULLE SORGENTI DI COLLEGAMENTO:

- COLLEGAMENTO WIRELESS VIA BLUETOOTH
- COLLEGAMENTO TRAMITE CAVI (3,5 MM O RCA)



**ATTENZIONE: ABBASSARE IL VOLUME SIA SUL DIFFUSORE ATTIVO CHE SUL LETTORE MUSICALE QUANDO SI AVVIA LA RIPRODUZIONE.**



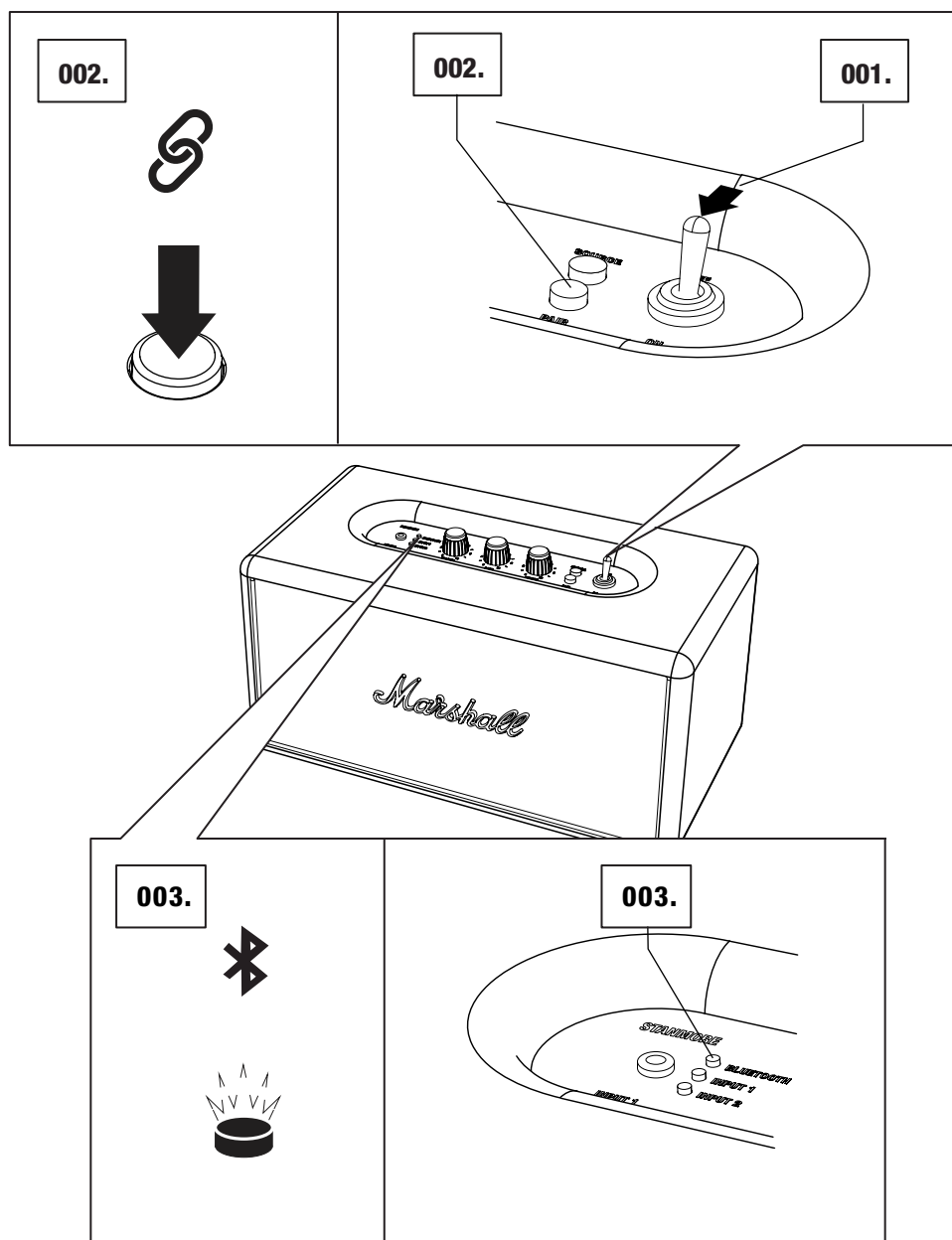
# COLLEGAMENTO VIA BLUETOOTH (ACCOPPIAMENTO)

ATTENERSI AI SEGUENTI PASSAGGI PER ACCOPPIARE LO STANMORE BLUETOOTH IN MODALITÀ SENZA FILI AL DISPOSITIVO BLUETOOTH.

001. ASSICURARSI CHE LO STANMORE BLUETOOTH SIA ACCESO.

002. PREMERE IL PULSANTE DI ACCOPPIAMENTO.

003. L'INDICATORE ROSSO BLUETOOTH INIZIA A LAMPEGGIARE RAPIDAMENTE.

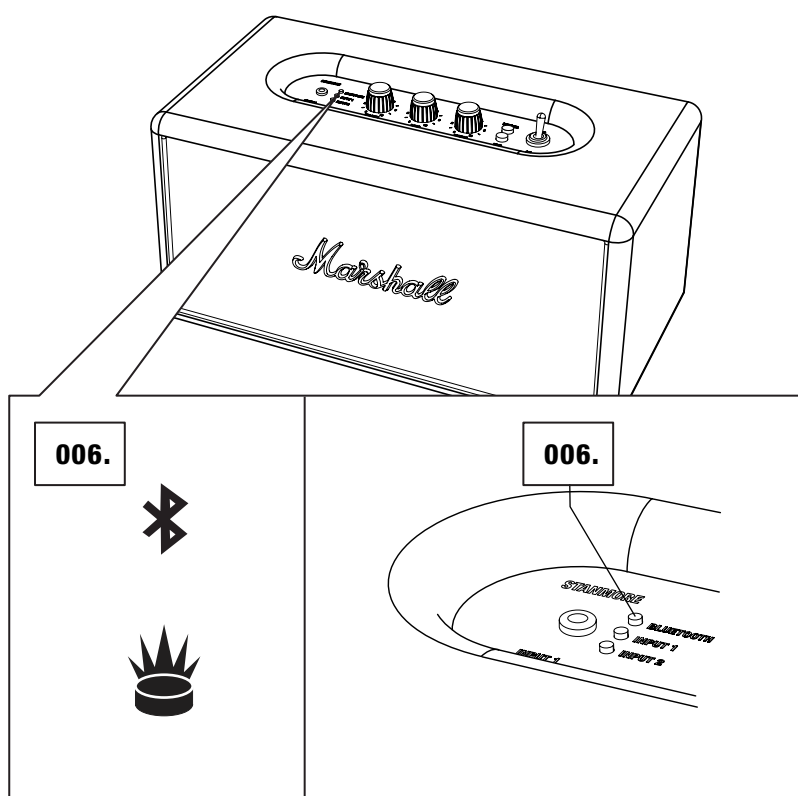
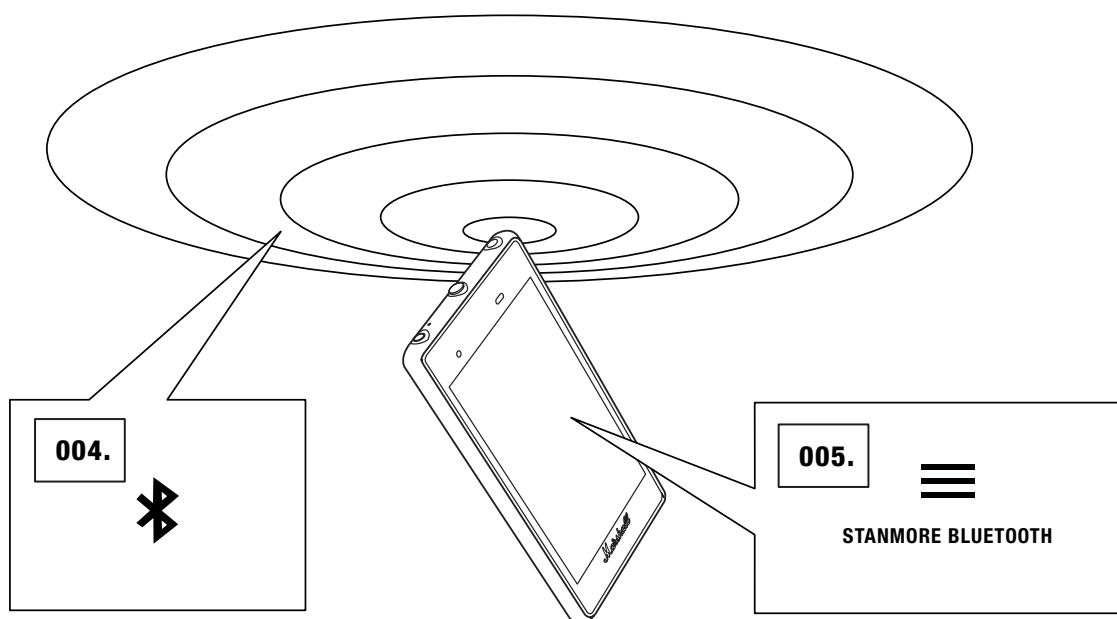


# COLLEGAMENTO VIA BLUETOOTH (ACCOPPIAMENTO)

**004. ATTIVARE LA FUNZIONALITÀ BLUETOOTH SUL DISPOSITIVO  
(SMARTPHONE, TABLET, COMPUTER).**

**005. SUL DISPOSITIVO, SELEZIONARE LO STANMORE BLUETOOTH NELL'ELENCO  
BLUETOOTH E ACCETTARE L'ACCOPPIAMENTO.**

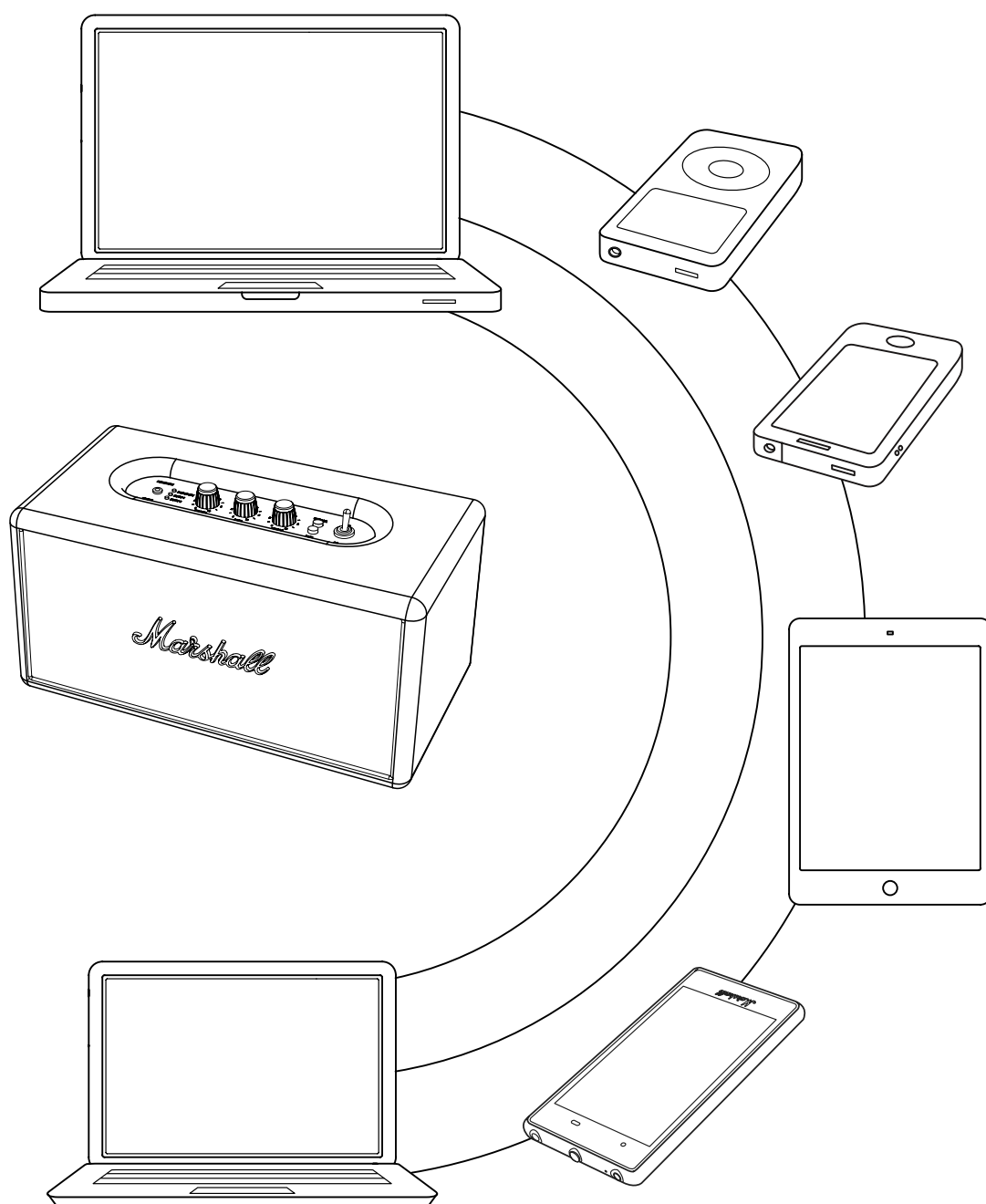
**006. L'INDICATORE BLUETOOTH DEL DIFFUSORE DIVENTA ROSSO E LE UNITÀ  
SONO ORA COLLEGATE.**



# COLLEGAMENTO BLUETOOTH AUTOMATICO

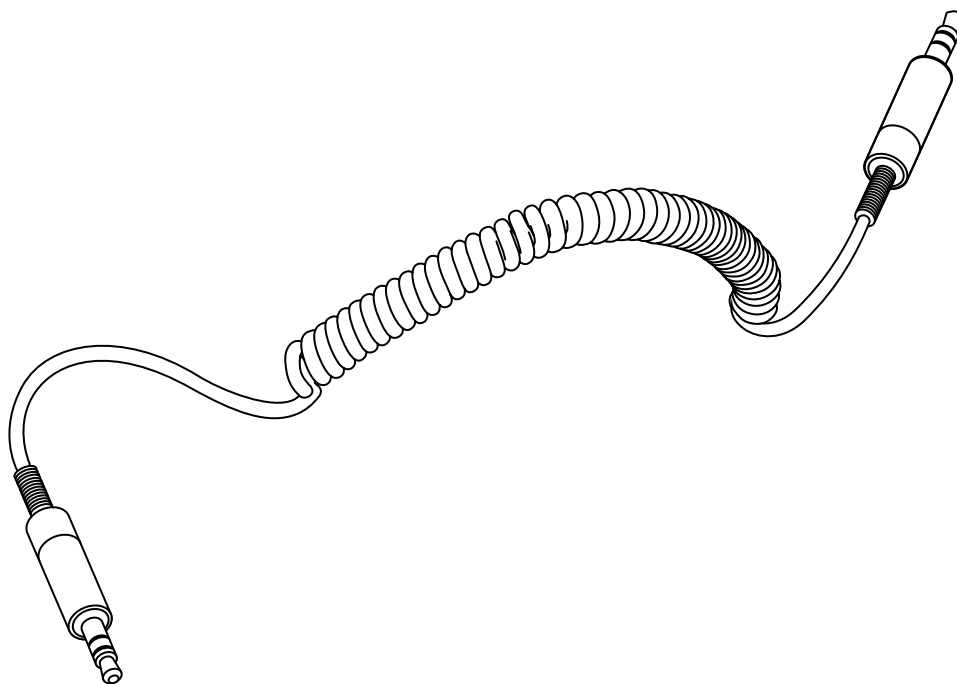
SE UN DISPOSITIVO BLUETOOTH VIENE SPOSTATO ALL'ESTERNO DELL'AREA DI COPERTURA DELLO STANMORE BLUETOOTH (ALL'INCIRCA 10 METRI SENZA OSTACOLI), SARÀ SCOLLEGATO. IL DISPOSITIVO SI RICOLLEGA AUTOMATICAMENTE QUANDO VIENE SPOSTATO DI NUOVO ALL'INTERNO DELL'AREA DI COPERTURA.

IL DIFFUSORE MEMORIZZA FINO A SEI DISPOSITIVI E INIZIALMENTE PROVA A COLLEGARSI ALL'ULTIMO DISPOSITIVO BLUETOOTH COLLEGATO. AD ESEMPIO, SE IL DIFFUSORE È STATO COLLEGATO AI DISPOSITIVI: **A-B-C-D-E-F**, IL DISPOSITIVO **F** HA LA PRIORITÀ MASSIMA, MENTRE IL DISPOSITIVO **A** HA LA PRIORITÀ MINIMA. OGNI VOLTA CHE IL DIFFUSORE VIENE ACCESO, ESEGUIRÀ UN COLLEGAMENTO AUTOMATICO DEI DISPOSITIVI NELLA SUA AREA DI COPERTURA.



# COLLEGAMENTO DELLA SORGENTE SONORA TRAMITE CAVO

CI SONO DUE MODI PER COLLEGARE LO STANMORE BLUETOOTH ALLA VECCHIA MANIERA, UTILIZZANDO UN CAVO. UTILIZZARE UNO DEI DUE INGRESSI AUDIO DISPONIBILI: INGRESSO 1 – SPINA STEREO DA 3,5 MM, INGRESSO 2 – INGRESSO ANALOGICO RCA.



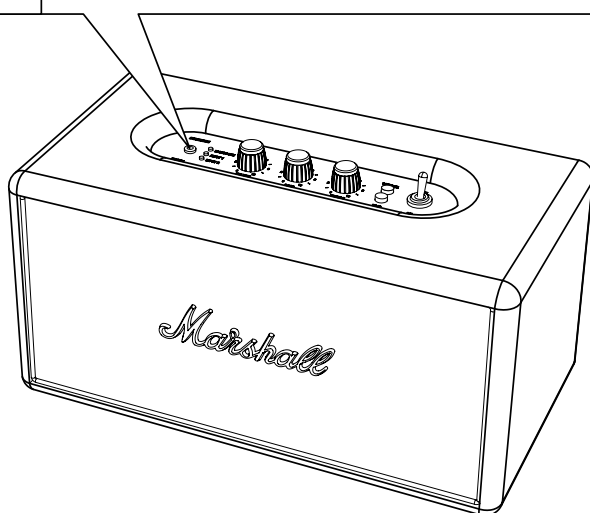
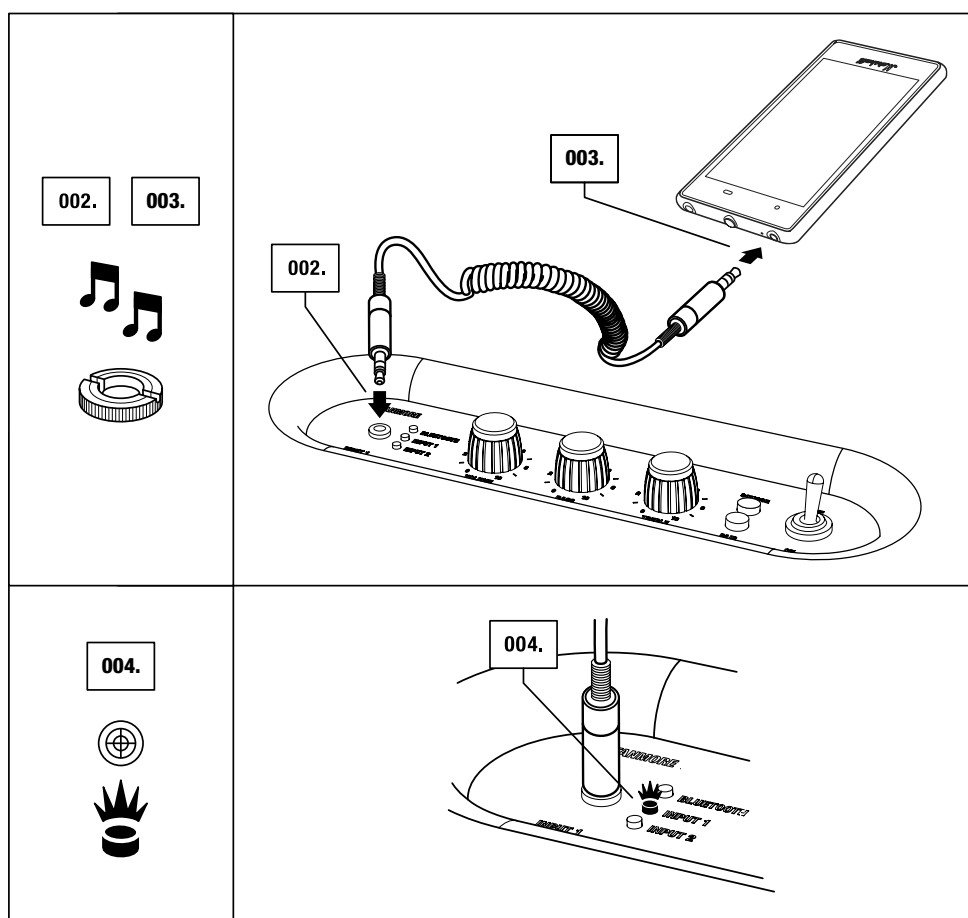
- **INGRESSO 1 – SPINA STEREO DA 3,5 MM**  
UTILIZZARE IL CAVO A SPIRALE A DOPPIA ESTREMITÀ CON JACK DA 3,5 MM PER COLLEGARSI A SORGENTI AUDIO ESTERNE.
- **INGRESSO 2 – INGRESSO ANALOGICO RCA**  
UTILIZZARE L'INGRESSO ANALOGICO RCA PER COLLEGARSI AL LETTORE CD, AL PIATTO (CON RIAA) O A UNITÀ SONOS.

NOTA: IL CAVO RCA NON È INCLUSO CON LO STANMORE BLUETOOTH E DEVE ESSERE ACQUISTATO SEPARATAMENTE.



# INGRESSO 1 – SPINA STEREO DA 3,5 MM

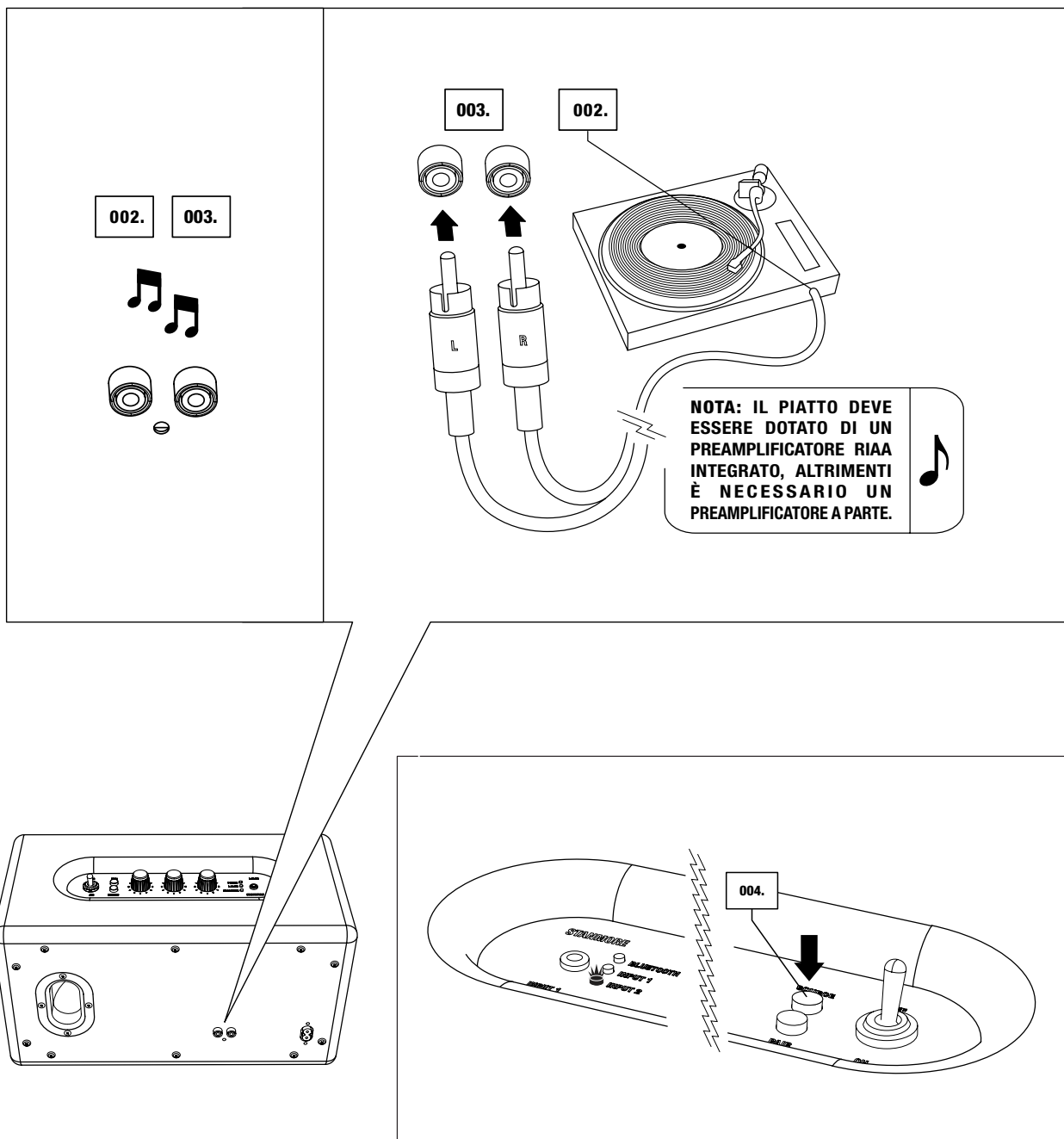
001. ASSICURARSI CHE LO STANMORE BLUETOOTH SIA SPENTO.
002. COLLEGARE IL CAVO CON LA SPINA STEREO DA 3,5 MM ALL'INGRESSO 1 DEL DIFFUSORE.
003. COLLEGARE IL CAVO CON LA SPINA STEREO DA 3,5 MM AL LETTORE MUSICALE E ACCENDERE IL DIFFUSORE.
004. SELEZIONARE L'INGRESSO 1 COME SORGENTE PREMENDO IL PULSANTE SORGENTE FINCHÉ L'INDICATORE DELL'INGRESSO 1 NON SI ACCENDE (VEDERE PAG. 018).





## INGRESSO 2 – PORTE RCA

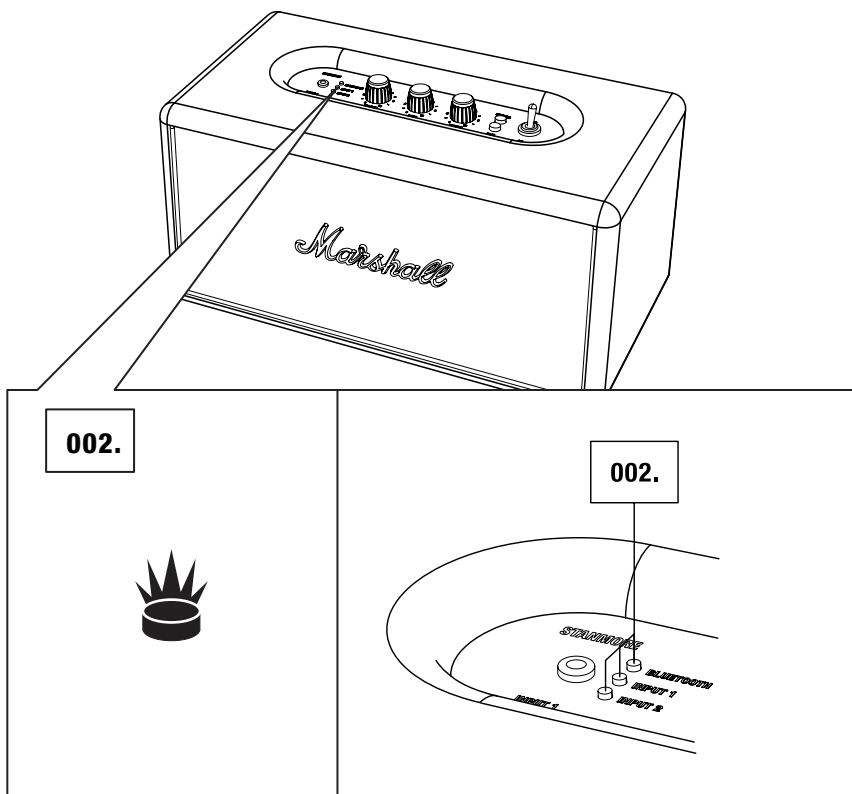
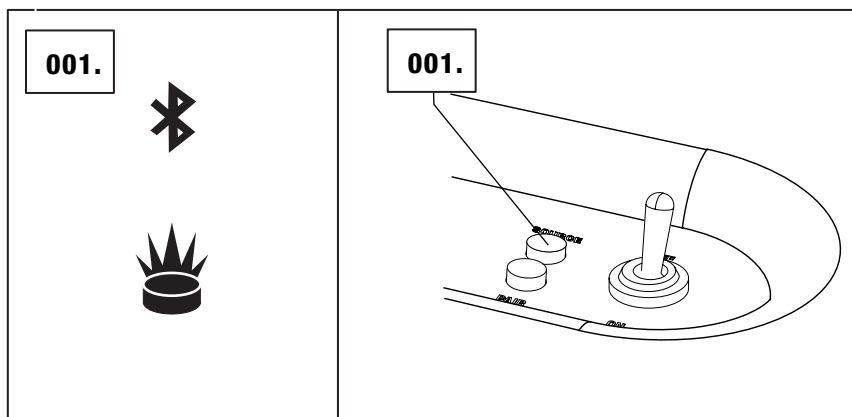
001. ASSICURARSI CHE LO STANMORE BLUETOOTH SIA SPENTO.
002. COLLEGARE IL CAVO CON LE SPINE RCA ALL'INGRESSO RCA (SINISTRA E DESTRA) SUL RETRO DEL DIFFUSORE.
003. COLLEGARE L'ALTRA ESTREMITÀ DEL CAVO ALL'USCITA RCA SULLA SORGENTE SONORA E ACCENDERE IL DIFFUSORE.
004. SELEZIONARE L'INGRESSO 2 COME SORGENTE PREMENDO IL PULSANTE SORGENTE FINCHÉ L'INDICATORE DELL'INGRESSO 2 NON SI ACCENDE (VEDERE PAG. 018).



# SELEZIONE DELLA SORGENTE

LA SORGENTE DI INGRESSO ATTUALMENTE SELEZIONATA È INDICATA DA UN INDICATORE ACCESO. PER SELEZIONARE UNA SORGENTE SONORA DIVERSA:

001. PREMERE IL PULSANTE SORGENTE PER SELEZIONARE LA SORGENTE E/O PASSARE DA UNA SORGENTE COLLEGATA ALL'ALTRA.
002. UN INDICATORE ACCESO MOSTRA LA SORGENTE SELEZIONATA.
  - DISPOSITIVO BLUETOOTH
  - INGRESSO 1 – SPINA STEREO DA 3,5 MM
  - INGRESSO 2 – PORTE RCA



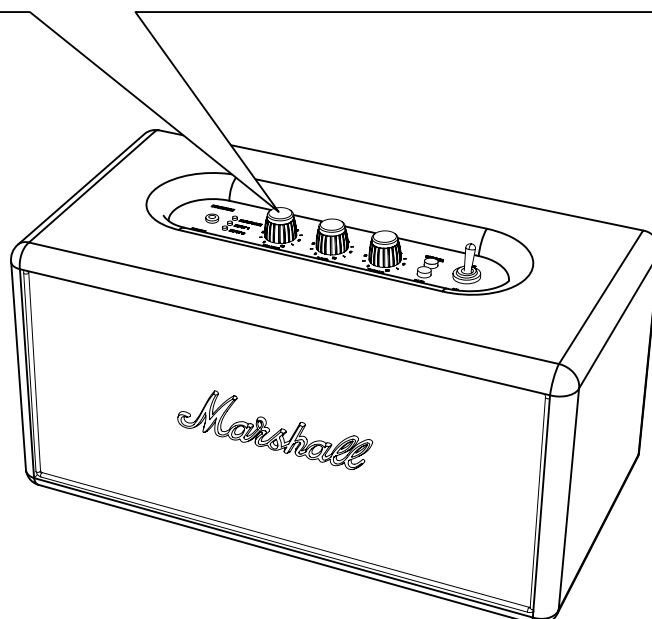
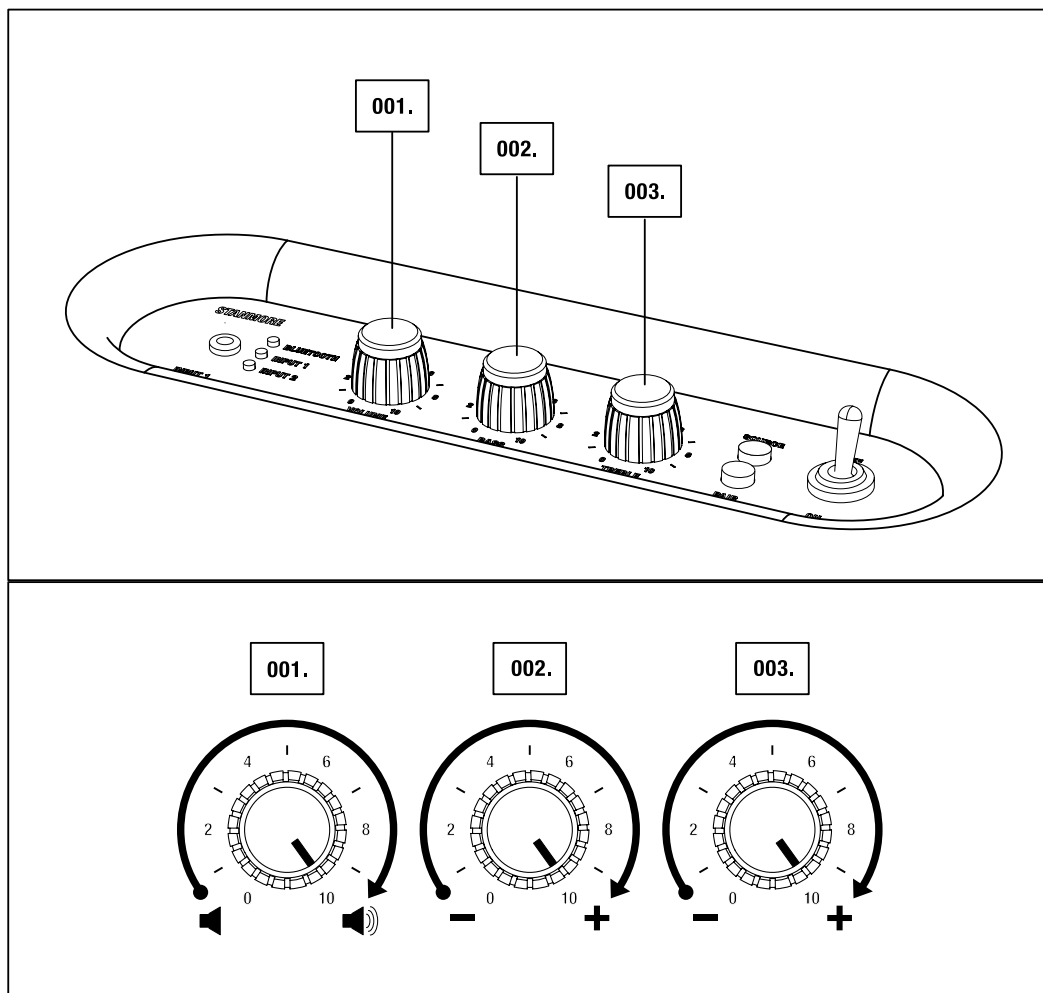
# REGOLAZIONE DI VOLUME/BASSI/ALTI

LO STANMORE BLUETOOTH È DOTATO DI TRE MANOPOLE PER LA REGOLAZIONE DEL SUONO:

001. MANOPOLA VOLUME

002. MANOPOLA BASSI

003. MANOPOLA ALTI



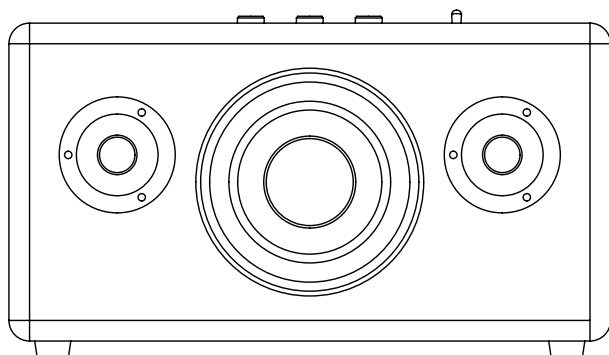
# INFORMAZIONI TECNICHE

## SPECIFICHE AUDIO

- **DIFFUSORE STEREO ATTIVO CON SISTEMA BASS REFLEX**
- **AMPLIFICATORE DIGITALE DI CLASSE D: 2X20 W + 1X40 W**
- **TWEETER A CUPOLA DA ¾": 2X**
- **WOOFER DA 5¼": 1X**
- **CONTROLLO TONI BASSI E ALTI**
- **RISPOSTA IN FREQUENZA: 45-22.000 Hz +-3 db**
- **FREQUENZA DI CROSSOVER: 2.500 Hz**
- **CONNETTIVITÀ:**
  - **BLUETOOTH: CODEC STANDARD V4.0 + EDR APTX®**
  - **INGRESSO 1 – 3,5 MM: 1X**
  - **INGRESSO 2 – RCA: 1X**
  - **INGRESSO OTTICO: 1X**
- **POTENZA MASSIMA DI USCITA: 80 W RMS**

## INFORMAZIONI TECNICHE

- **TENSIONE DI INGRESSO DI RETE: 100-240 V~/200 W**
- **POTENZA NOMINALE: 100-240 V~**
- **MIN/MAX ASSOLUTO: 90-264 V~**
- **FREQUENZA DI RETE: 50-60 Hz**
- **PICCO MASSIMO DI CONSUMO: 200 W**
- **PESO: 5,10 kg**
- **DIMENSIONI: 350X185X185 mm**



**NOTA: LA PARTE ANTERIORE  
NON È RIMOVIBILE.  
L'IMMAGINE HA LO SCOPO  
DI ILLUSTRARE IL LAYOUT  
INTERNO DEL DIFFUSORE.  
NON CERCARE DI RIMUOVERE  
LA GRIGLIA FRONTALE: CIÒ  
POTREBBE DANNEGGIARE IL  
DIFFUSORE ATTIVO.**

# RISOLUZIONE DEI PROBLEMI

PROBLEMA	CAUSA	AZIONE
<b>LO STANMORE BLUETOOTH NON SI ACCENDE.</b>	Il diffusore non è collegato alla corrente di rete CA.	Assicurarsi che lo STANMORE BLUETOOTH sia collegato a una presa a muro CA funzionante; vedere pag. <b>009</b> .
<b>NON VIENE EMESSO ALCUN SUONO</b>	È stato selezionato l'ingresso errato per la sorgente audio.	Modificare la sorgente sonora selezionata; vedere pag. <b>018</b> .
	La sorgente sonora non è connessa tramite Bluetooth o tramite cavo.	Collegare la sorgente sonora al diffusore; vedere pag. <b>012</b> o <b>015</b> .
	Il volume dello STANMORE BLUETOOTH o della sorgente sonora è troppo basso.	Aumentare leggermente il volume della sorgente sonora, quindi aumentare leggermente il volume del diffusore; vedere pag. <b>019</b> .
<b>IL SUONO È TROPPO BASSO</b>	Il cavo audio non è collegato correttamente.	Assicurarsi che il cavo audio sia collegato correttamente; vedere pag. <b>015</b> .
	Il volume dello STANMORE BLUETOOTH o della sorgente sonora è troppo basso.	Aumentare leggermente il volume della sorgente sonora, quindi aumentare leggermente il volume del diffusore; vedere pag. <b>019</b> .
<b>VIENE EMESSO UN SUONO GRACCHIANTE</b>	L'amplificatore distorce il suono quando è scarico.	Abbassare il volume della sorgente sonora.  Abbassare il volume o i bassi dello STANMORE BLUETOOTH; vedere pag. <b>019</b> .

# RISOLUZIONE DEI PROBLEMI

PROBLEMA	CAUSA	AZIONE
<b>IL SUONO È DISTORTO</b>	Il volume della sorgente sonora è troppo alto.	Abbassare il volume di riproduzione della sorgente sonora.
	Il file audio (mp3) è di scarsa qualità.	Provare con un altro file audio (mp3) o lettore musicale.
	Il volume dello STANMORE BLUETOOTH è troppo alto.	Abbassare il volume dello STANMORE BLUETOOTH; vedere pag. <b>019</b> .
	Sono presenti troppi bassi/alti sul diffusore.	Abbassare i bassi/alti dello STANMORE BLUETOOTH; vedere pag. <b>019</b> .
<b>RIPRODUZIONE A SCATTI</b>	È presente un'interferenza provocata da un altro dispositivo elettronico.	Cambiare la posizione dello STANMORE BLUETOOTH.
		Spegnere o spostare il dispositivo elettronico che crea interferenza.
<b>IMPOSSIBILE ESEGUIRE LA CONNESSIONE O L'ACCOPIAMENTO CON UN DISPOSITIVO BLUETOOTH.</b>	I due dispositivi Bluetooth sono troppo lontani.	Avvicinare i dispositivi in modo che siano a una distanza non superiore a 10 metri e che tra loro non vi siano ostacoli, come porte o pareti.
	La funzione Bluetooth non è abilitata sul dispositivo.	Assicurarsi che la funzione Bluetooth sia abilitata sul dispositivo.
	Il tempo di accoppiamento è scaduto.	Quando si preme il pulsante di accoppiamento, lo STANMORE BLUETOOTH cerca dispositivi per 3 minuti; vedere pag. <b>012</b> .

# RISOLUZIONE DEI PROBLEMI

PROBLEMA	CAUSA	AZIONE
<b>IMPOSSIBILE ESEGUIRE LA CONNESSIONE O L'ACCOPIAMENTO CON UN DISPOSITIVO BLUETOOTH.</b>	Il dispositivo richiede un codice PIN.	Nella maggior parte dei casi, non è necessario inserire il codice PIN per connettere il dispositivo Bluetooth allo STANMORE BLUETOOTH.
		Se viene visualizzata la finestra di immissione del codice PIN, digitare il codice dello STANMORE BLUETOOTH (0000).
	Il dispositivo supporta solo la funzione dell'area vivavoce Bluetooth.	Il diffusore non riesce a connettersi utilizzando la funzione dell'area vivavoce Bluetooth. Provare invece a connettersi con il cavo a spirale incluso; vedere pag. <b>015</b> .
<b>LA CONNESSIONE BLUETOOTH SI INTERROMPE</b>	I due dispositivi Bluetooth sono troppo lontani o la connessione è compromessa a causa di ostacoli.	Avvicinare i dispositivi in modo che siano a una distanza non superiore a 10 metri e che tra loro non vi siano ostacoli, come porte o pareti.
	È presente un forte campo elettrico intorno allo STANMORE BLUETOOTH.	Oggetti come forni a microonde, schede di rete wireless, luci fluorescenti e cucine a gas utilizzano la stessa gamma di frequenza del dispositivo Bluetooth. Questo può provocare interferenze elettriche.



## NOTE:

**UN DISPOSITIVO BLUETOOTH PUÒ CAUSARE ANOMALIE TECNICHE O SONORE, A SECONDA DELL'USO, NEI SEGUENTI CASI:**

- QUANDO QUALCHE PARTE DEL CORPO ENTRA IN CONTATTO CON IL SISTEMA DI RICEZIONE/TRASMISSIONE DEL DISPOSITIVO BLUETOOTH O DELLO STANMORE BLUETOOTH.
- PRESENZA DI VARIAZIONI ELETTRICHE DOVUTE A OSTACOLI COME MURI, ANGOLI, ECC.
- ESPOSIZIONE A INTERFERENZE ELETTRICHE CAUSATE DA DISPOSITIVI CHE USANO LA STESSA FREQUENZA, AD ESEMPIO ATTREZZATURE MEDICHE, FORNI A MICROONDE E RETI WIRELESS.

**QUESTO DISPOSITIVO WIRELESS PUÒ CAUSARE INTERFERENZE ELETTRICHE DURANTE L'USO.**

**[WWW.MARSHALLHEADPHONES.COM](http://WWW.MARSHALLHEADPHONES.COM)**