
Wichtig:

Vor Gebrauch sorgfältig durchlesen/
Montageanleitung für
späteres Nachlesen
aufbewahren

Important:

Lisez attentivement/
conserver les instruc-
tions d'installation
pour référence future
avant utilisation

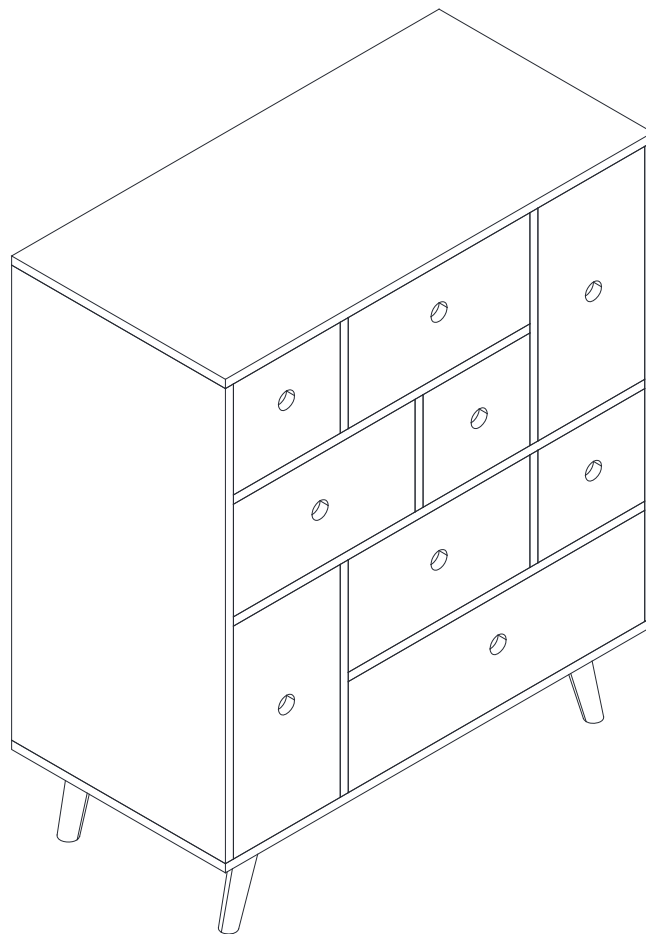
Importante:

lettura/conservare
Istruzioni per l'installa-
zione per riferimento
futuro accuratamente
prima dell'uso

Important:

Read carefully before
assembling/keep and
store Instruction for
reference

ALLY



**Warnhinweise****Mises en garde****Avvertenze****Warning notice**

**WARNUNG
Verschluck- und
Erstickungsgefahr:**
Kleinteile und Ver-
packungsmaterial
können verschluckt
werden.

**AVERTISSEMENT
Risque d'ingestion et
d'étouffement:**
Les petites pièces et le
matériel d'emballage
peuvent être avalés.

**AVVERTENZA
Pericolo di ingestione
e soffocamento:**
piccole parti e mate-
riale di imballaggio
possono essere in-
gerite.

**WARNING
Risk of swallowing
and choking:**
Small parts and pack-
aging material may
be swallowed.



WARNUNG! Tüten und
Folien sind kein Spiel-
zeug! Bitte von Babys
und Kleinkindern
fernhalten! Nicht über
den Kopf ziehen;
Erstickungsgefahr!

AVERTISSEMENT! Les
sacs et films ne sont
pas des jouets!
Veuillez les tenir hors
de portée des bébés
et jeunes enfants! Ne
pas mettre sur la tête,
risque d'étouffement!

AVVERTENZA! Sacchet-
ti e pellicole non sono
un giocattolo! Tenere
lontano dalla portata
dei neonati e dei bam-
bini piccoli! Non met-
terli in testa, pericolo di
soffocamento!

WARNING! Bags and
film coverings are
not toys! Please keep
away from babies
and small children! Do
not put them over your
head, risk of suffoca-
tion!



**VORSICHT,
Verletzungsgefahr:**
Kleinkinder dürfen sich
nicht im Montage-Ber-
eich aufhalten und an
Möbeln hochziehen
oder hinaufklettern.

**PRÉCAUTION,
risque de blessures:**
Les jeunes enfants ne
peuvent pas se tenir
dans la zone de mon-
tage ni tirer ou grimper
sur des meubles.

**PRECAUZIONE,
pericolo di lesioni:**
tenere i bambini lonta-
no dal luogo di mon-
taggio e evitare che si
appendano o arram-
pichino sul mobile.

**PRECAUTION,
risk of injury:**
Small children must
keep away from the
assembly area. They
must refrain from
climbing up on the
furniture.



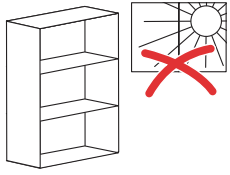
Altersfreigabe:
Nicht für Kinder unter
drei Jahren geeignet.

Age minimum:
Ne convient pour les
enfants de moins de
trois ans.

Limite di età:
non adatto per bambi-
ni sotto i tre anni.

Age restriction:
Not suitable for chil-
dren under three.

1.	Allgemeine Hinweise	Remarques générales	Avvertenze generali	General information
----	---------------------	---------------------	---------------------	---------------------

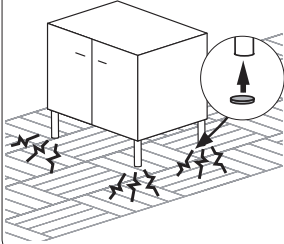


ACHTUNG
Direkte Sonneneinstrahlung:
Führt zu Farbveränderungen.

ATTENTION
Exposition directe au soleil:
Provoque des décolorations.

ATTENZIONE
Irraggiamento diretto del sole:
ne modifica il colore.

ATTENTION
Direct sunlight:
results in discolouration.



Schutzgleiter:
Mit Schutzgleitern (z.B. aus Filz), lassen sich Schäden auf kratzempfindlichen Böden (z.B. Parkett) vermeiden.

Patins:
Les patins (p.ex. en feutre) permettent d'éviter d'endommager les sols sensibles aux rayures (p.ex. parquet).

Scivolante protettivo:
grazie agli scivolanti protettivi (ad es. feltro) si evita di danneggiare pavimenti sensibili ai graffi (ad es. parquet).

Protective covers:
Protective covers, e.g. felt pads, prevent damage to floors that are easily scratched (e.g. parquet).

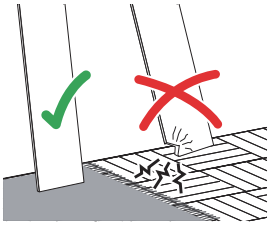


ACHTUNG, Temperatur:
Nie heiße oder sehr kalte Objekte direkt auf die Oberfläche stellen. Geeigneten Schutz verwenden, z.B. Untersteller.

ATTENTION, température:
Ne jamais poser des objets chauds ou très froids directement sur la surface. Utiliser une protection appropriée, p.ex. sous-plat.

ATTENZIONE, temperatura: non appoggiare mai oggetti caldi o molto freddi direttamente sulla superficie. Utilizzare una protezione adatta, ad es. un sotto piatto.

ATTENTION, temperature:
Do not place hot or cold objects directly on the surface. Use the appropriate protection, e.g. saucer.

**Montageschäden:**

Vermeiden Sie, indem Sie einen sauberen und weichen Untergrund verwenden (z.B. Teppich). Teile beim Auspacken oder während der Montage nur auf weiche Unterlagen legen/stellen. Darauf achten, dass grössere Teile nicht kippen können.

Dommages au montage:

Évitez les dommages en utilisant un fond propre et doux (p.ex. tapis). Lors du déballage et montage, posez/placez les éléments uniquement sur un fond doux. Assurez-vous que les grands éléments ne peuvent pas basculer.

Danni in fase di montaggio:

evitare di causare danni utilizzando una base pulita e morbida (ad es. tappeto). Nella fase di disimballaggio e durante il montaggio, appoggiare i pezzi esclusivamente su una base morbida. Fare attenzione che i pezzi più grandi non si ribaltino.

Damages during assembly:

These can be avoided if you use a clean soft surface (e.g. carpet). Only place parts on a soft surface when unpacking or during the assembly. Make sure that larger parts cannot tip over.

**Personen:**

Für die Montage erforderliche Anzahl Personen.

Personnes:

Nombre de personnes nécessaires au montage.

Persone:

numero di persone necessarie per il montaggio.

People:

Number of people required for the assembly.

**Montagerichtzeit:**

Ungefähre Zeit in Stunden.

Durée indicative du montage:

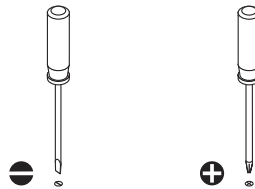
Durée approximative en heures.

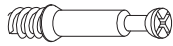
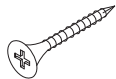
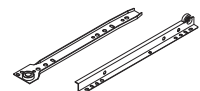
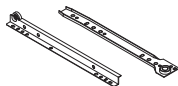
Tempo di montaggio:

tempo in ore approssimativo.

Assembly time:

Approximate time in hours.

Benötigtes Werkzeug:**Outils nécessaires:****Attrezzi necessari:****Tools required:**

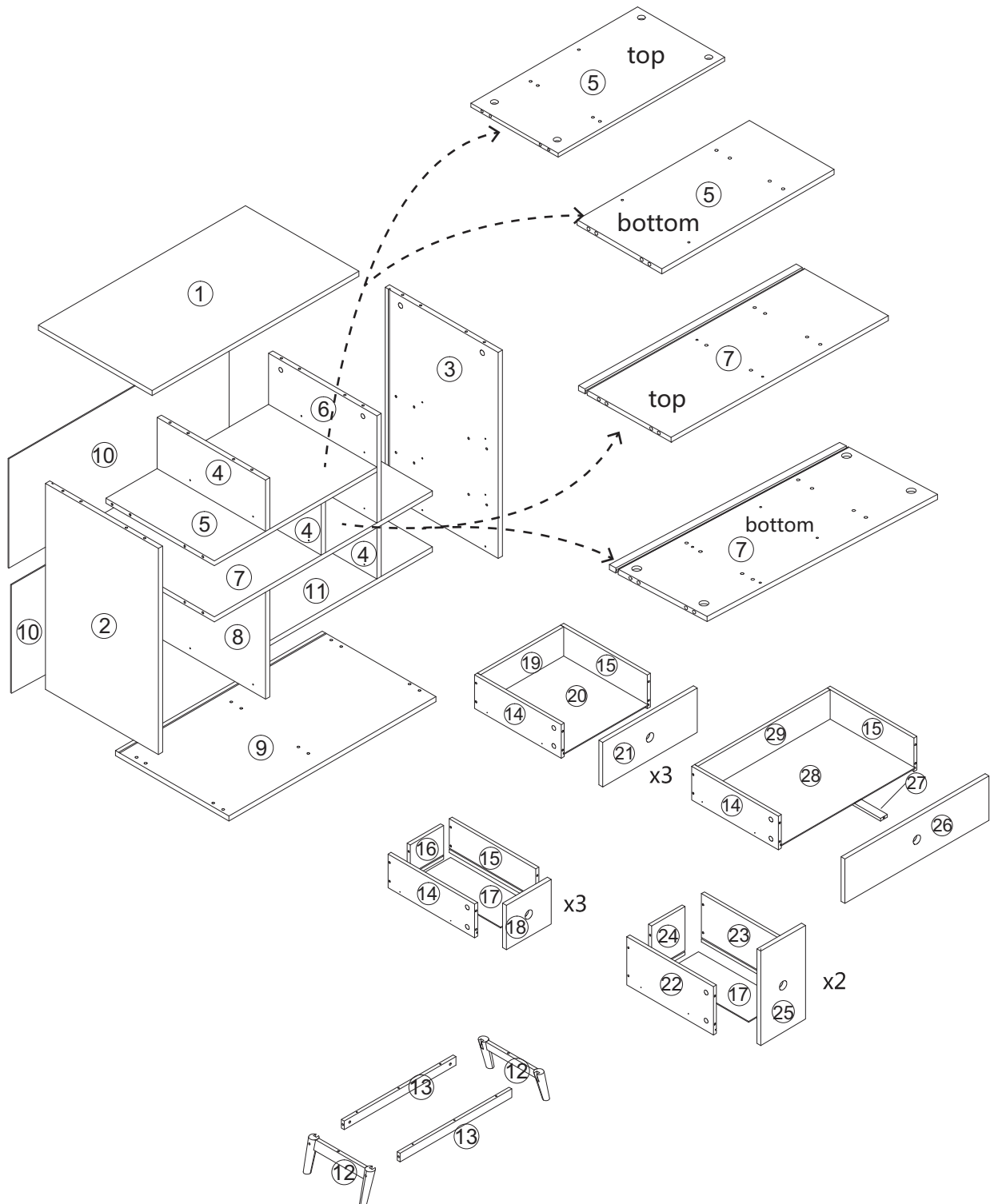
Bau-/Kleinteile:**Éléments / pièces:****Componenti/
piccoli pezzi:****Components/
small parts:****A x 63****B x 63****4x35MM
C x 24****D x 40****3x12MM
E x 72****4x25MM
F x 37****G x 2****H x 1****4x12MM
I x 2****J x 9****K x 9****6x60MM
L x 4****M x 4****N x 2****O x 8****3x14MM
P x 8****Q x 4**

Bau-/Kleinteile:

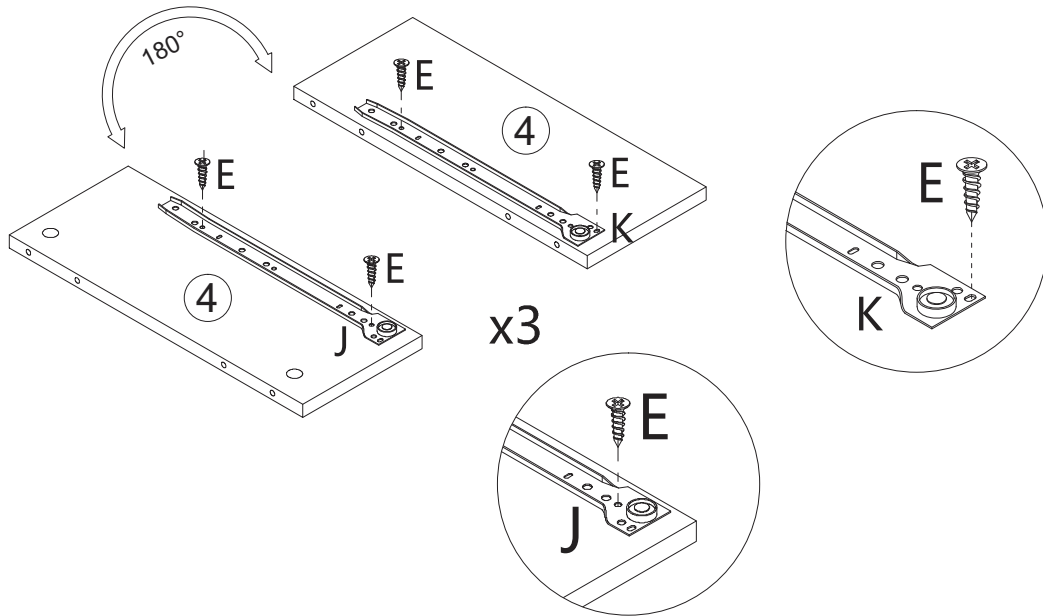
Éléments / pièces:

Componenti/
piccoli pezzi:

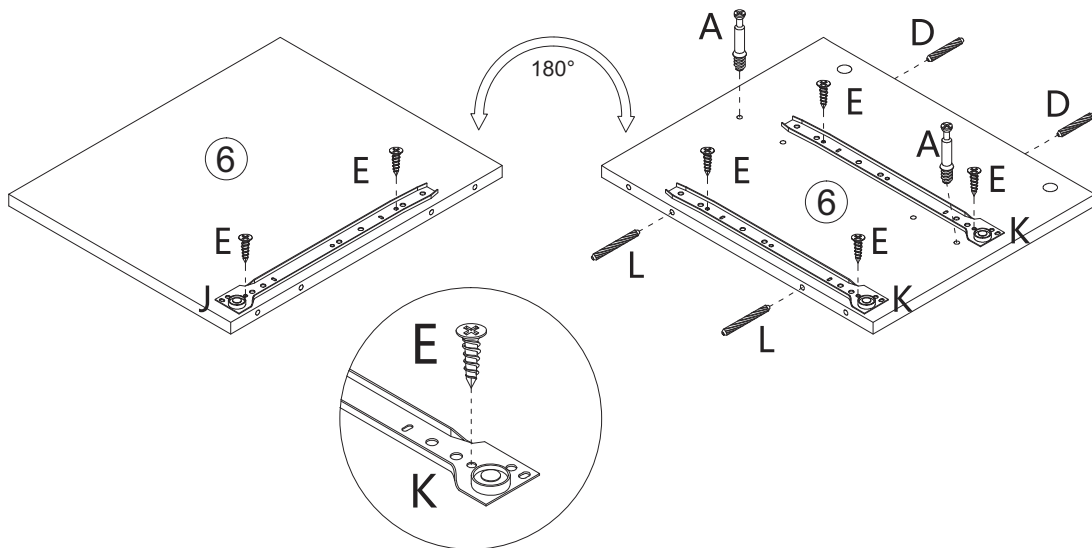
Components/
small parts:



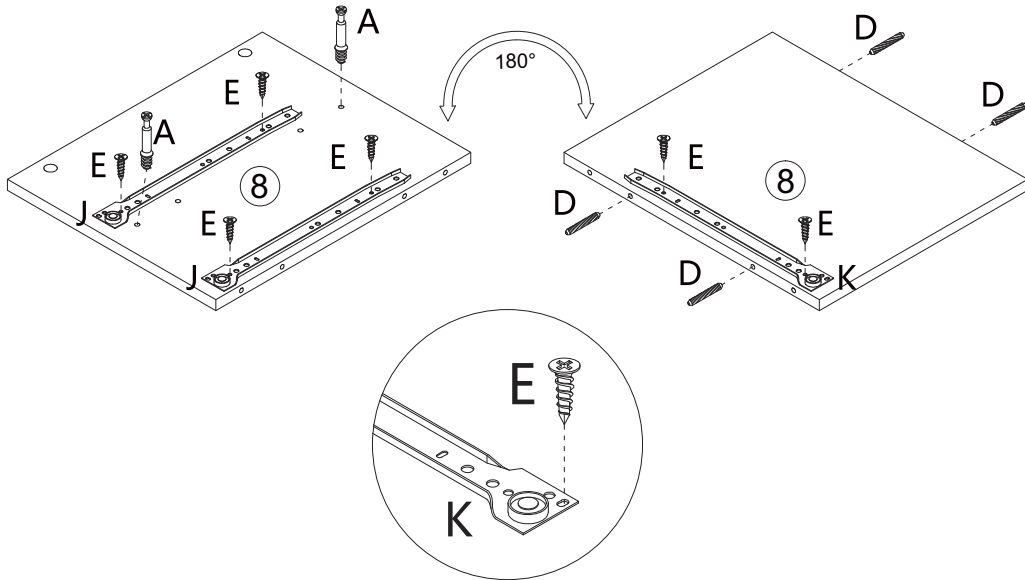
1



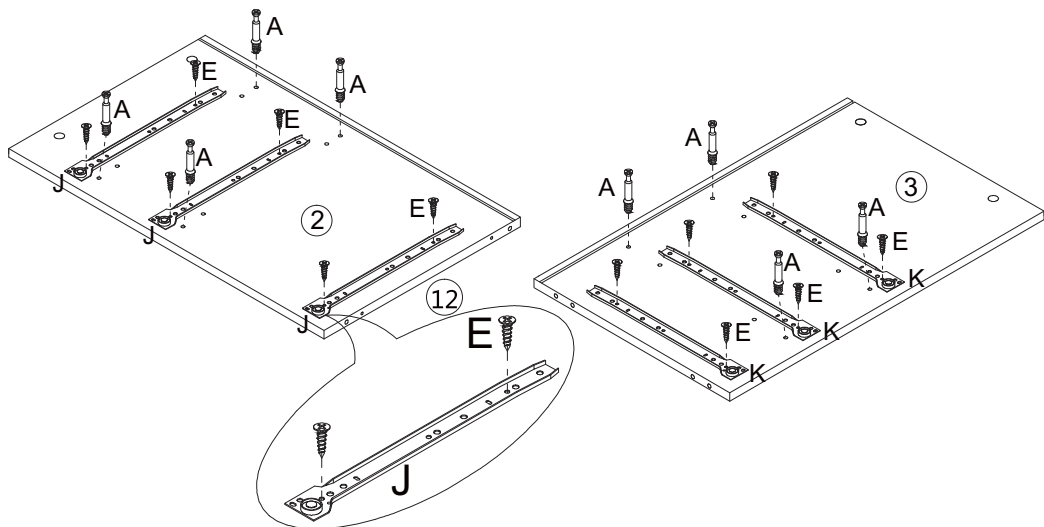
2



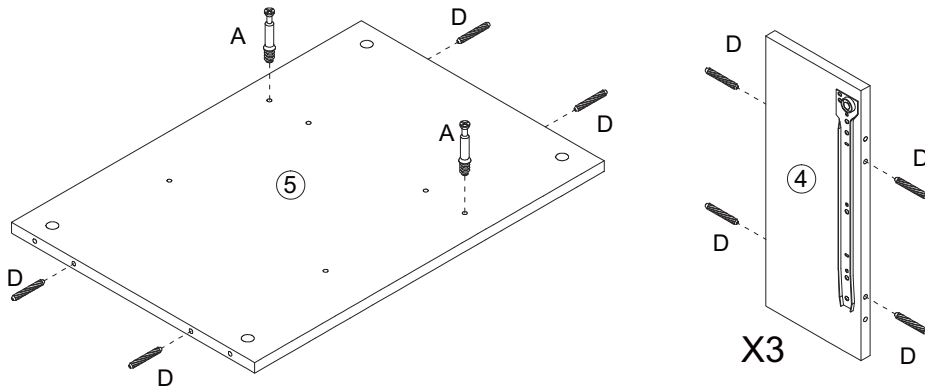
3



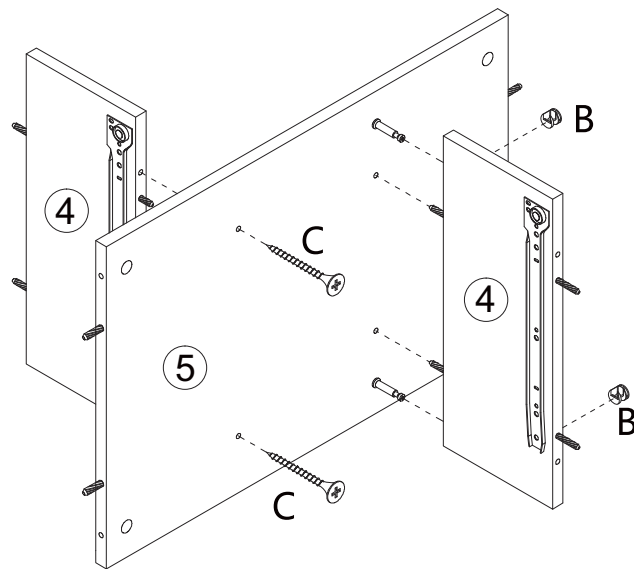
4



5



2





Warnhinweise

Bestimmungsgemässer Gebrauch:

Bitte achten Sie darauf, dass Ihre Möbel nur Ihrem Zweck gemäss verwendet werden. Für eine dauerhafte Funktionsfähigkeit ist eine sachgerechte Nutzung und regelmässige Unterhaltspflege sehr wichtig.

Mises en garde

Utilisation conforme:

Veillez vous assurer que vos meubles sont utilisés uniquement pour leur usage prévu. Un entretien régulier et une utilisation conforme sont essentiels pour assurer un fonctionnement durable.

Avvertenze

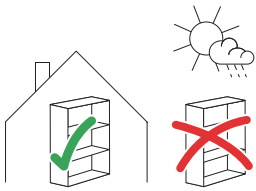
Utilizzo per lo scopo previsto:

assicuratevi che i vostri mobili siano utilizzati solo per lo scopo per cui sono stati realizzati. Per garantire il loro funzionamento nel tempo è importante utilizzarli correttamente e sottoporli regolarmente a cure manutentive.

Warning notice

Intended use:

Please make sure that you only use your furniture for the purpose it was designed for. Correct use and regular maintenance are essential for ensuring your furniture remains in working order for the long-term.



Anwendung:

Das von Ihnen erworbene Behältnismöbel eignet sich für den allgemeinen, privaten Wohnbereich. Es ist nicht für den Nass-, Aussen- oder gewerblichen Bereich geeignet.

Usage:

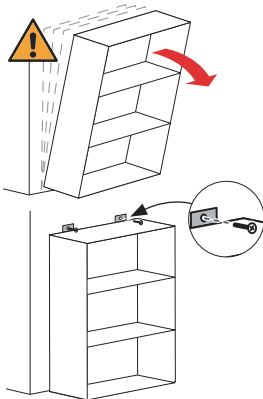
Le meuble de rangement que vous avez acheté convient pour l'habitat privé en général. Il ne convient pas pour l'extérieur, les milieux humides ou le domaine commercial.

Impiego:

il mobile contenitore acquistato è adatto per un utilizzo in generale, in ambiente domestico. Non è adatto per gli esterni, per l'esposizione alla pioggia o per ambienti commerciali.

Area of use:

The storage furniture you have purchased is suitable for use in general private living quarters. It is not suitable for areas that are wet, outside or used for commercial purposes.



VORSICHT, dieses Möbel kann kippen.

Um dies zu verhindern, muss es mit Kippsicherung(en) an der Wand / Decke befestigt werden. Die Befestigung ist abhängig von der Wand-/ Deckenbeschaffenheit (z.B. Beton/Gips/Backstein/Holz) und muss von einem Fachmann ausgeführt werden.

PRÉCAUTION, ce meuble peut basculer.

Pour empêcher cela, il doit être fixé au mur/plafond avec une sécurité anti-basculement. La fixation dépend de la nature du mur/plafond (p.ex. béton/plâtre/brique/bois) et doit être réalisée par un spécialiste.

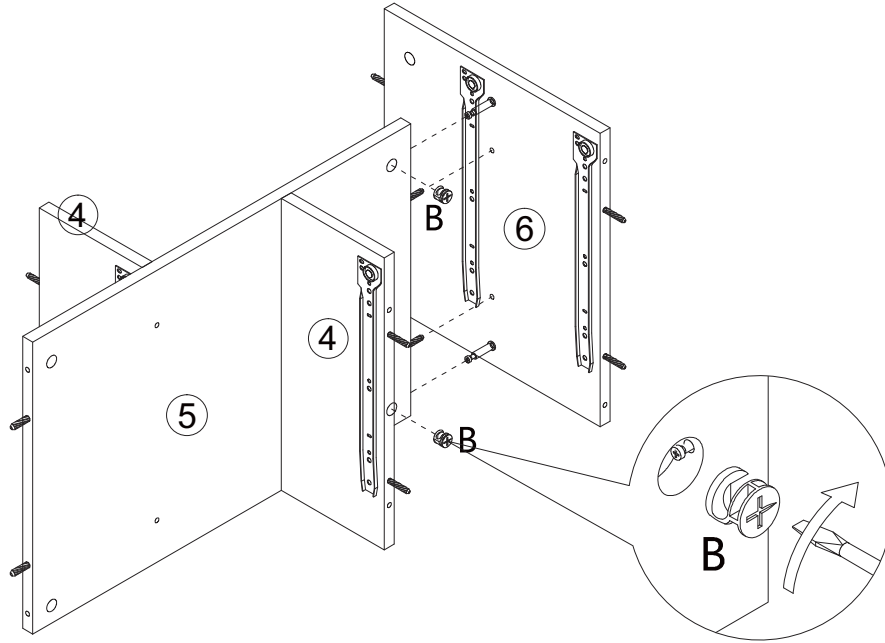
PRECAUZIONE, questo mobile può ribaltarsi.

Per evitare questo, deve essere adeguatamente fissato alla parete o al soffitto. Il tipo di fissaggio dipende dalle caratteristiche della parete o del soffitto (ad es. cemento/gesso/mattone/legno) e il fissaggio deve essere eseguito da un esperto.

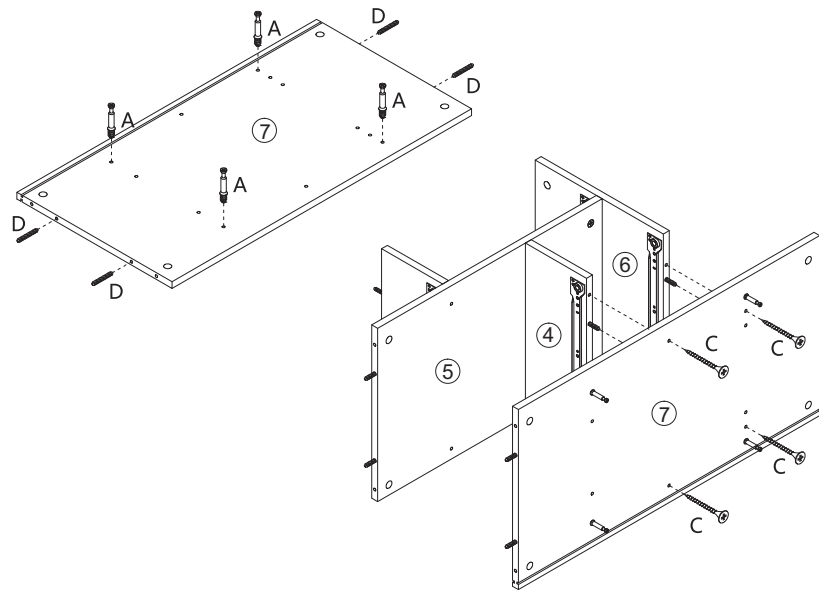
PRECAUTION, this piece of furniture can tip over.

To prevent this it must be secured to the wall or ceiling with brackets. The type of bracket depends on the quality of the wall and/or ceiling (e.g. concrete, plaster, brick, wood) and must be mounted by a specialist.

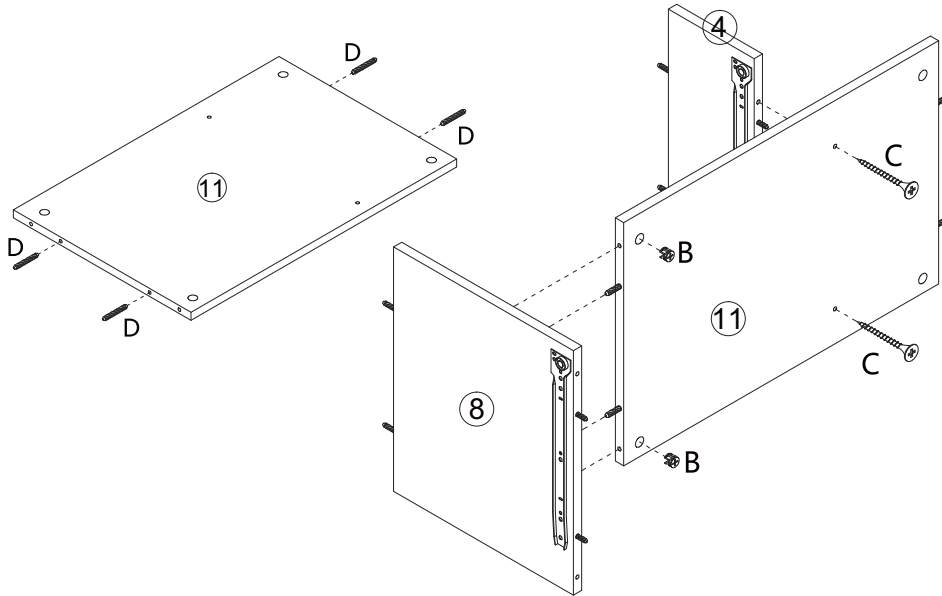
7



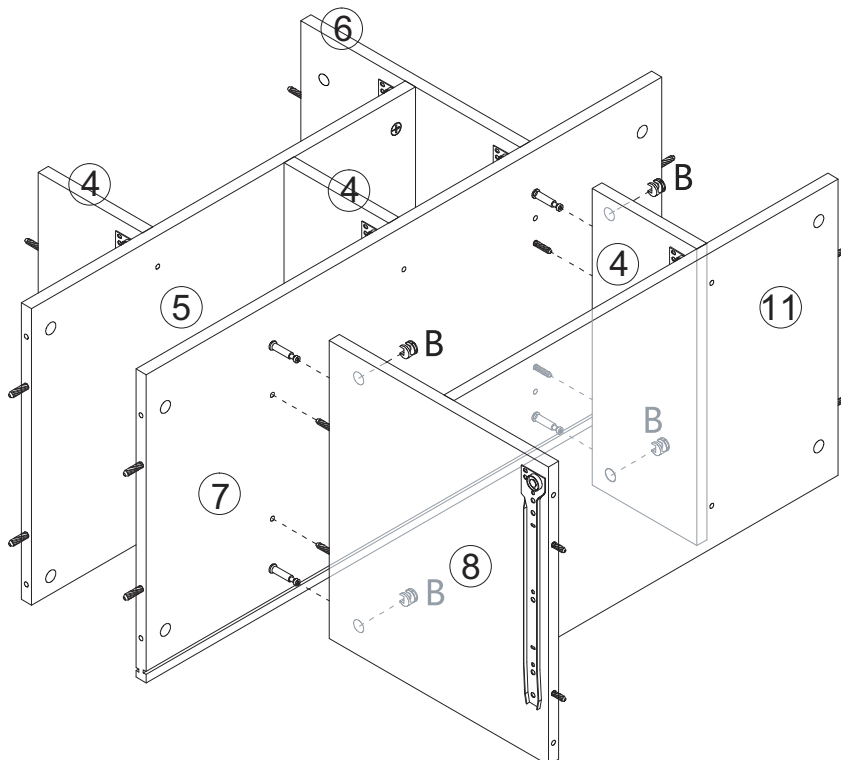
8



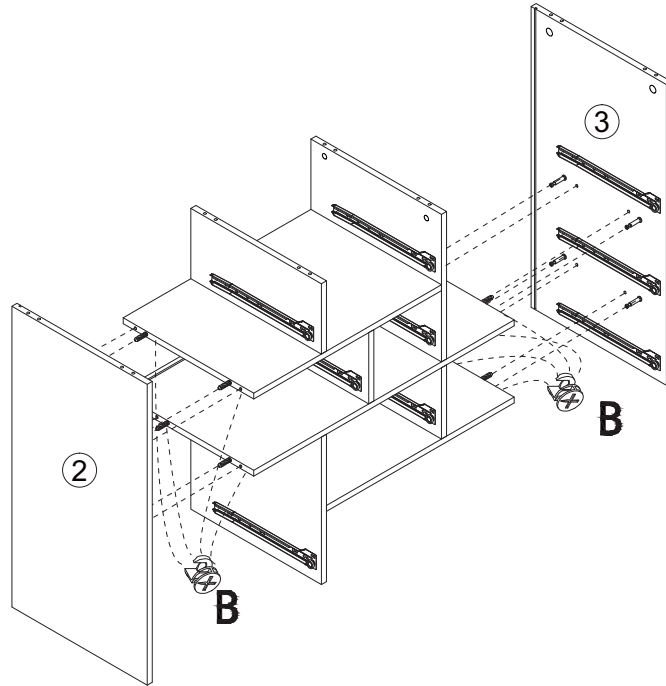
9



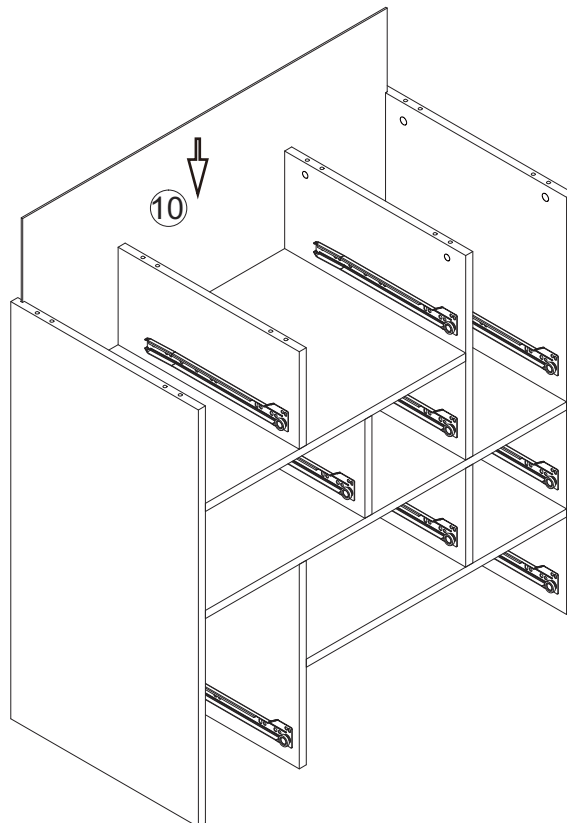
10



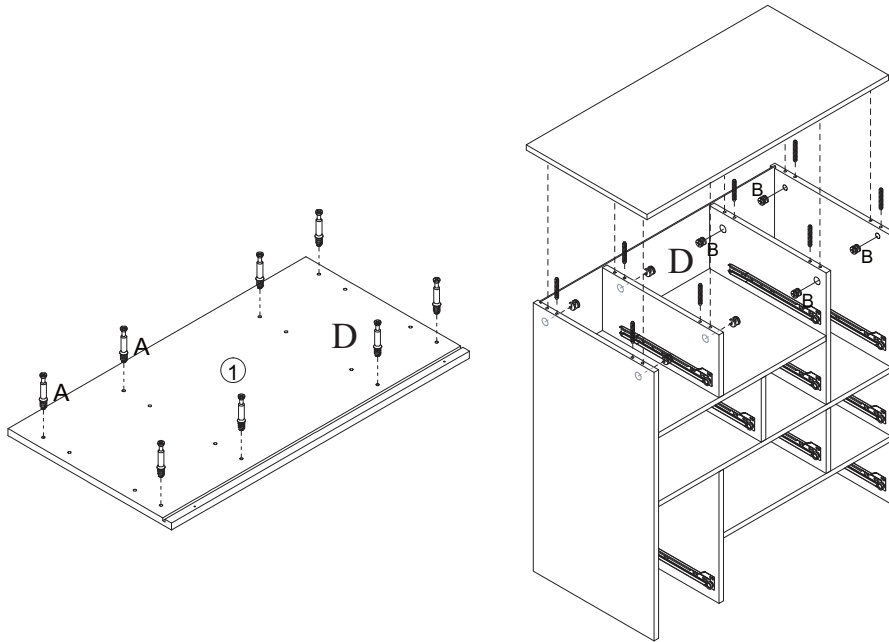
11



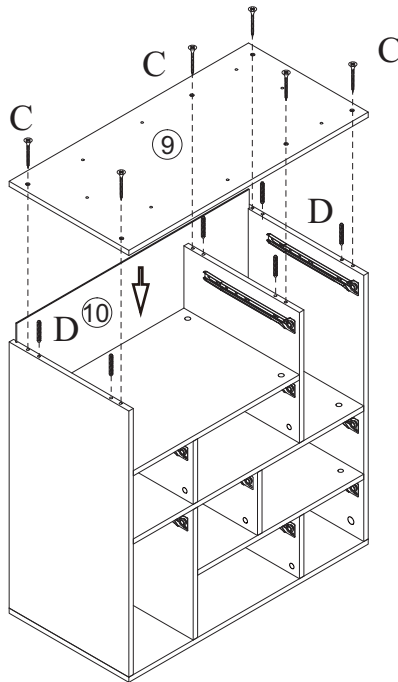
12



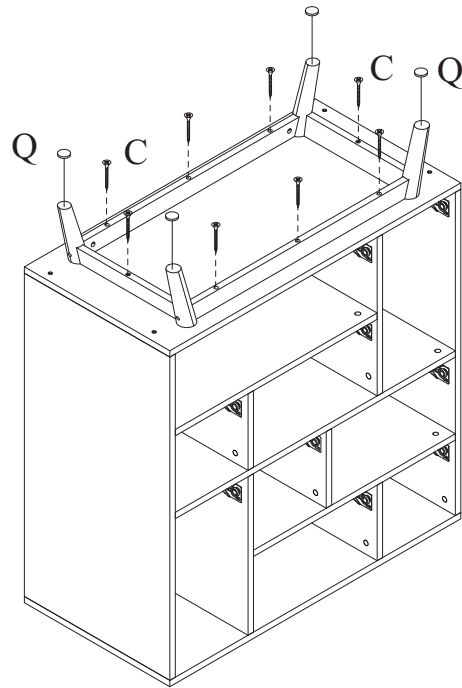
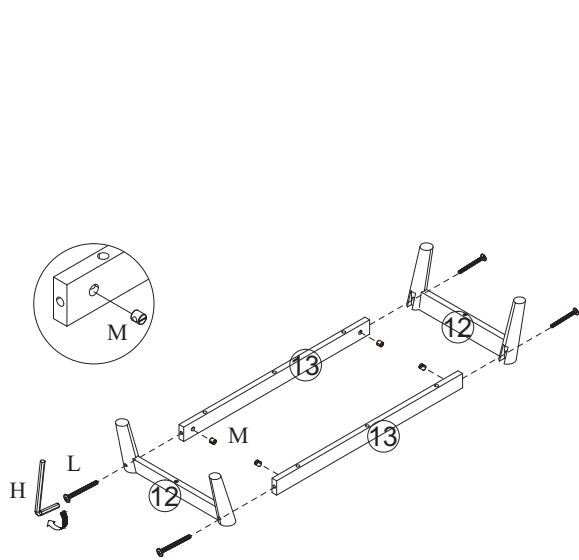
13



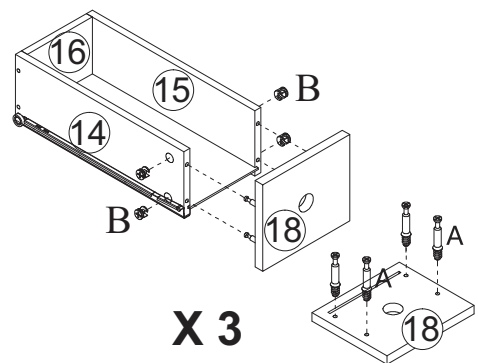
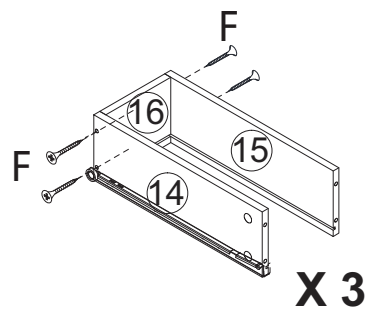
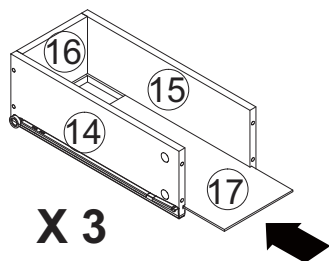
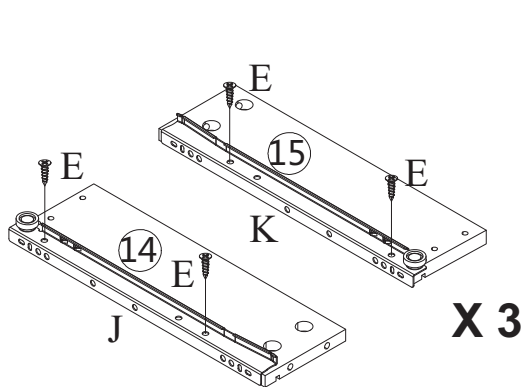
14



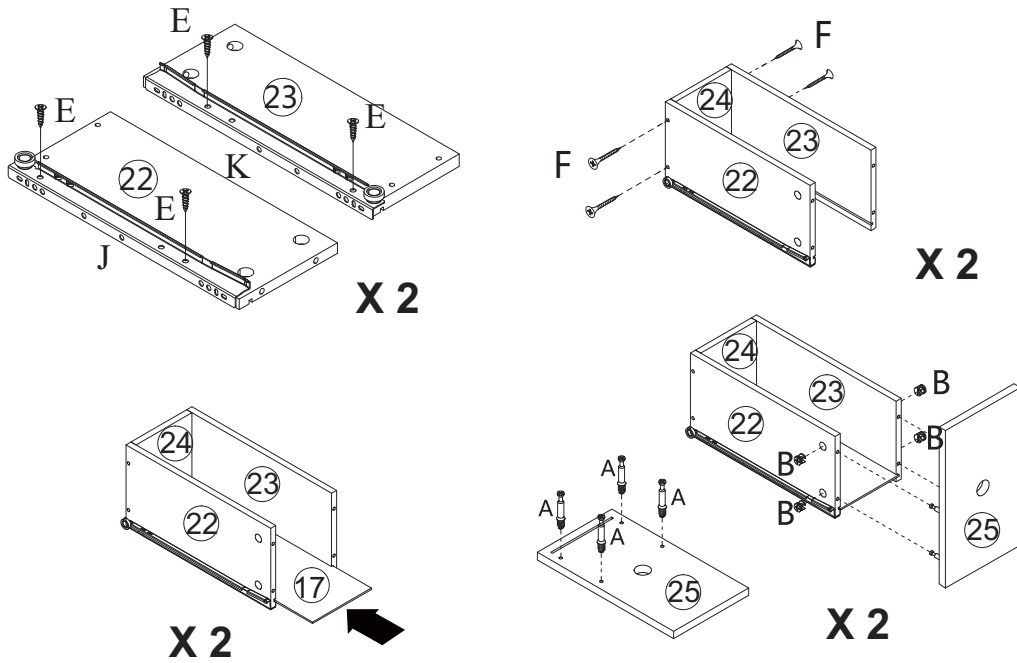
15



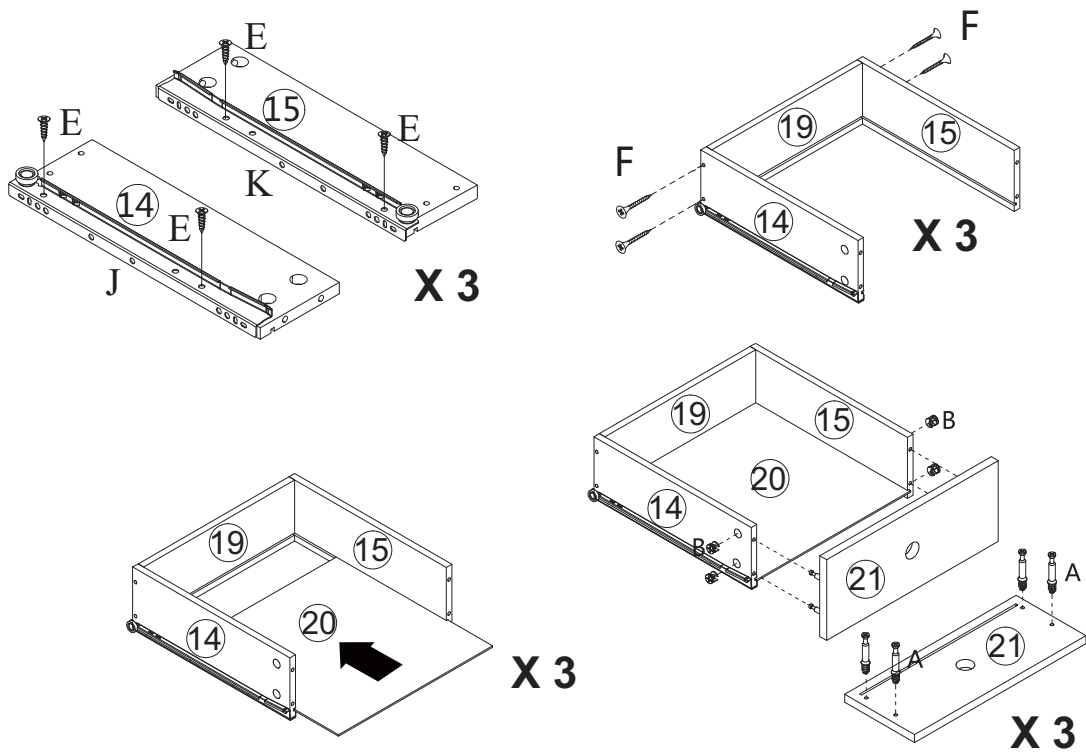
16



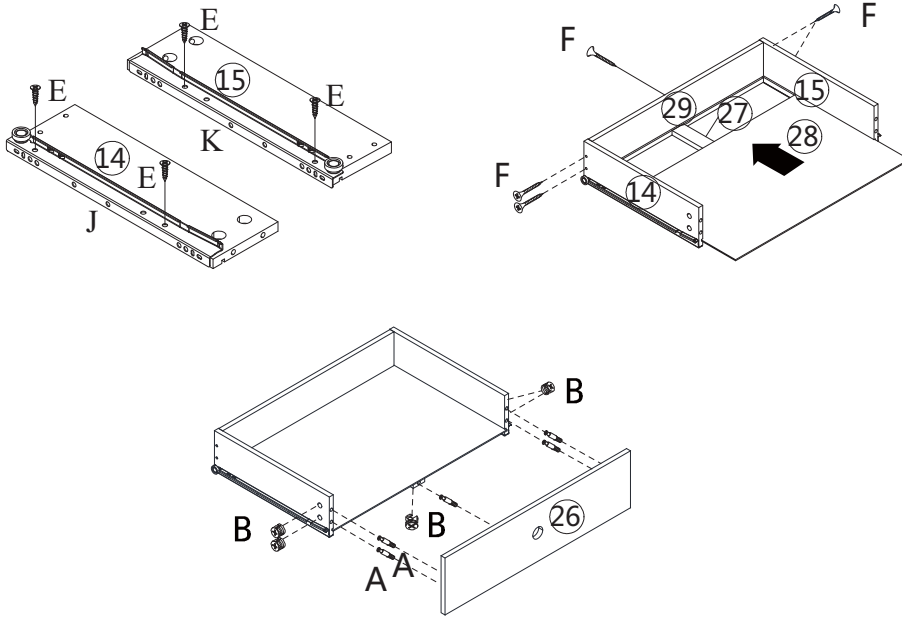
17



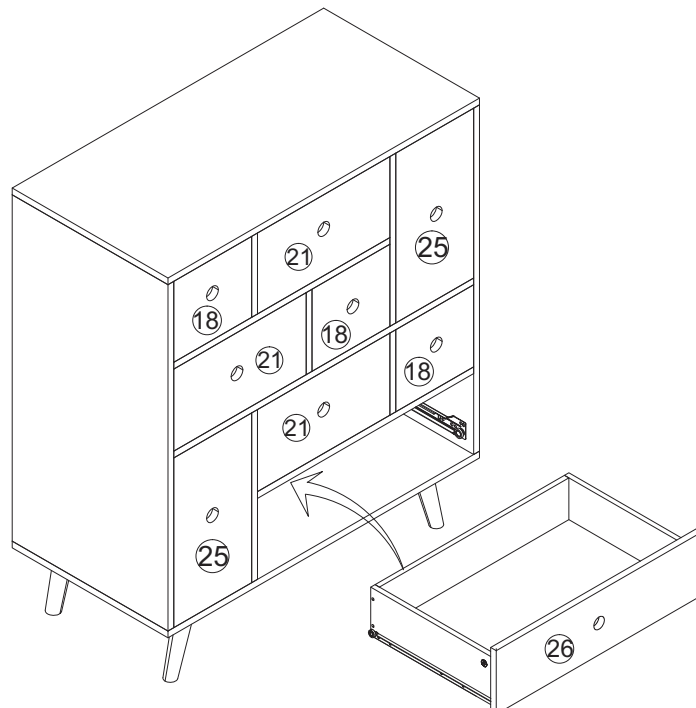
18



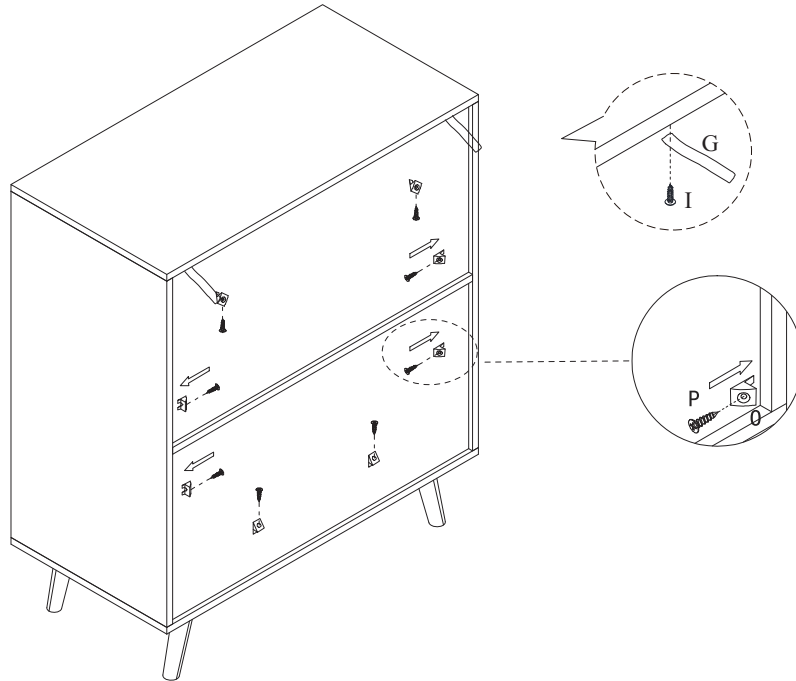
19



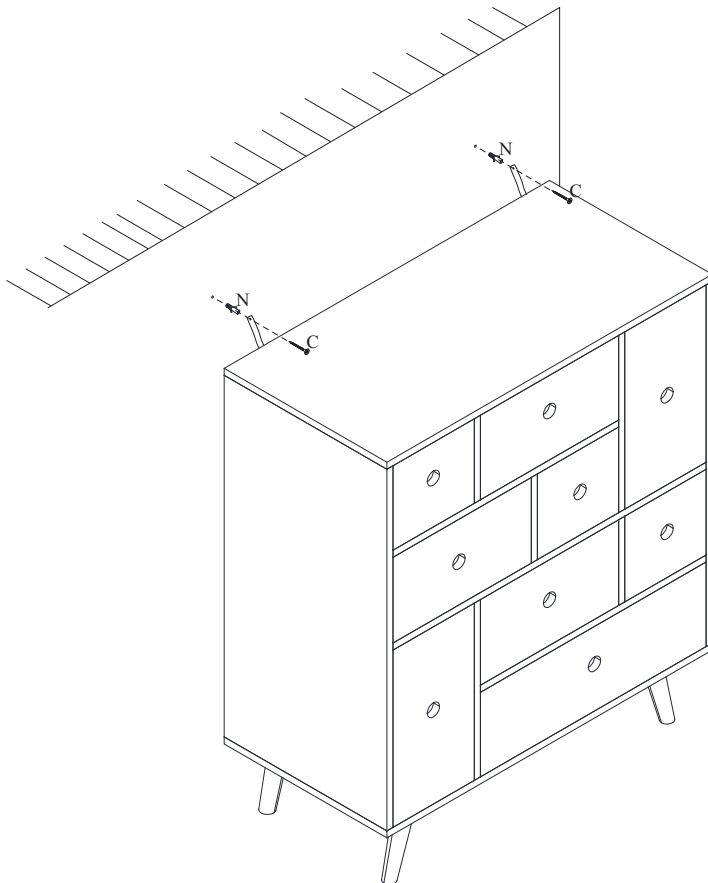
20



21



22



**Reinigung allgemein:**

Flecken immer sofort entfernen. Ein sauberes, weisses Tuch verwenden.



Sauberes Wasser verwenden. Lässt sich der Fleck so nicht entfernen, seifenhaltiges Wasser verwenden. Werden Reinigungsmittel verwendet, diese immer zuerst an einer nicht sichtbaren Stelle testen.



ACHTUNG Keine chemischen, scheuern- oder kratzenden Reinigungs-/Hilfsmittel verwenden.

Nettoyage en général:

Toujours éliminer immédiatement les taches. Utiliser un chiffon blanc, propre.

Utiliser une eau propre. Si la tache ne s'enlève pas, utiliser une eau savonneuse. Si un produit de nettoyage est utilisé, toujours l'essayer préalablement dans un endroit invisible.

ATTENTION Ne pas utiliser de produits ou moyens chimiques, agressifs ou abrasifs.

Pulizia generale:

rimuovere sempre subito le macchie. Utilizzare un panno bianco, pulito.

Utilizzare acqua pulita. Se la macchia non viene via, utilizzare dell'acqua con sapone. Se si utilizzano dei detergenti, provarli sempre prima in un punto non visibile.

ATTENZIONE Non utilizzare detergenti chimici o prodotti/materiali abrasivi.

General cleaning instructions:

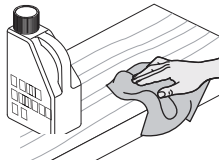
Always remove stains immediately. Use a clean, white cloth.

Use clean water. If the stain does not come out, use soapy water. If you use cleaning detergents, always test them first in a concealed spot.

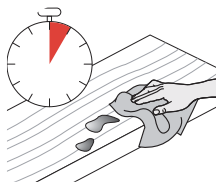
CAUTION Do not use any chemical or abrasive cleaning detergents or cloths/tools.

**Möbelpflege:**

Lackiertes Holz nur mit einem leicht feuchten Tuch abwischen.



Geölte Holzoberflächen je nach Gebrauch, von Zeit zu Zeit (z.B. halbjährlich) erneut ölen.



Feuchtigkeitsrückstände auf geölten und gewachsen Flächen müssen sofort entfernt werden. Ansonsten kommt es zu Fleckenbildung.



ACHTUNG Keine chemischen, scheuern- oder kratzenden Reinigungs-/Hilfsmittel verwenden.

Entretien des meubles:

Essuyer le bois vernis uniquement avec un chiffon légèrement humide.

Pour les surfaces en bois huilé, appliquer de temps à autre (p.ex. tous les 6 mois) et en fonction de l'utilisation une huile pour bois.

Les restes d'humidité sur les surfaces huilées et cirées doivent être immédiatement enlevés. Risque de formation de taches.

ATTENTION Ne pas utiliser de produits ou moyens chimiques, agressifs ou abrasifs.

Cura dei mobili:

pulire il legno laccato utilizzando soltanto un panno leggermente umido.

Le superfici di legno oliate di tanto in tanto, a seconda del loro utilizzo (ad es. ogni sei mesi), devono essere nuovamente trattate con olio.

È necessario eliminare subito i residui di umidità dalle superfici oliate e cerate, altrimenti c'è il rischio che si formino delle macchie.

ATTENZIONE Non utilizzare detergenti chimici o prodotti/materiali abrasivi.

Furniture care:

Only wipe varnished wood with a slightly damp cloth.

Re-oil oiled wooden surfaces from time to time (e.g. every half a year) depending on use.

To prevent stains, immediately wipe off any wet spots on oiled and waxed surfaces.

CAUTION Do not use any chemical or abrasive cleaning detergents or cloths/tools.

5. **Wartung **Entretien** **Manutenzione** **Maintenance****



Schrauben:
Für einwandfreie, zuverlässige Funktion, Schrauben regelmäßig nachziehen (z.B. halbjährlich).

Vis:
Resserrer régulièrement les vis (p.ex. tous les 6 mois) pour assurer un fonctionnement sûr et correct.

Viti:
per garantire un funzionamento corretto e sicuro tirare regolarmente le viti (ad es. ogni sei mesi).

Screws:
To keep your furniture in good working order, tighten the screws regularly (e.g. every six months).

6. **Entsorgung **Élimination** **Smaltimento** **Disposal****



Entsorgungsservice:
Micasa bietet Ihnen einen Entsorgungsservice an. Weitere Informationen erhalten Sie unter www.micasa.ch

Entsorgung:
Nicht mehr verwendete Möbel der fachgerechten Entsorgung übergeben. Wenden Sie sich an Ihre lokale Entsorgungsstelle.

Service d'élimination:
Micasa vous propose un service d'élimination. Vous trouverez des informations supplémentaires sur www.micasa.ch

Élimination:
Veuillez remettre les meubles qui ne sont plus utilisés à une entreprise d'élimination. Adressez-vous à votre centre de collecte local.

Servizio di smaltimento:
Micasa vi offre un servizio di smaltimento. Ulteriori informazioni sono disponibili su www.micasa.ch

Smaltimento:
i mobili dismessi devono essere conferiti presso i centri di raccolta rifiuti per il loro corretto smaltimento. Rivolgersi presso il centro di raccolta locale.

Disposal service:
Micasa offers a disposal service. For more information visit www.micasa.ch

Disposal:
To correctly dispose of furniture that is no longer used, contact your local recycling centre.

7. **Kontakt / Service **Contact / service** **Contatto / servizio** **Contact / service****



Fragen / Anregungen:
Wir sind gerne für Sie erreichbar:
Montag bis Freitag
08.00 bis 18.00 Uhr
Samstag
08.30 bis 16.30 Uhr
Tel. 0800 840 848

Questions / suggestions:
Nous sommes à votre disposition:
Lundi - vendredi
08h00 à 18h00
Samedi
08h30 à 16h30
Tél. 0800 840 848

Domande / suggerimenti:
siamo a vostra disposizione:
lunedì - venerdì
dalle 08.00 alle 18.00
sabato
dalle 08.30 alle 16.30
Tel. 0800 840 848

Questions / Suggestions
Please contact us. Our opening times are:
Monday - Friday
8.00 to 18.00
Saturday
8.30 to 16.30
Phone 0800 840 848



Ersatzteile:
Erhalten Sie direkt im Online-Shop von Migros-Service:
www.migros-service.ch

Pièces de rechange:
Vous les obtenez directement dans le magasin en ligne de Migros-Service:
www.migros-service.ch

Pezzi di ricambio:
sono disponibili direttamente sull'online-shop di Migros-Service:
www.migros-service.ch

Spare parts:
Available directly from the Migros-Service online shop:
www.migros-service.ch