

LED Light



LED Light



Wortmann & Filz GmbH · Im Langel 6 · 59872 Meschede-Freienohl
Phone +49 (0) 29 03 / 449-0 · Fax +49 (0) 449-114 · www.wofi.de · info@wofi.de

Lieber Kunde,

wir beglückwünschen Sie zum Kauf dieser Leuchte. Sie haben damit ein Produkt erworben, welches nach dem heutigen Stand der Technik hergestellt wurde.

Damit Sie von Anfang an und solange wie möglich Freude daran haben, lesen Sie bitte sorgfältig vor Inbetriebnahme alle Montage-, Pflege- und Sicherheitshinweise sowie evtl. beiliegende Informationsbroschüren zu besonderen Produkteigenschaften.

Dear Customer,

Congratulations on purchasing this product. You've chosen a product which is built to the highest levels of technical possibilities.

To fully enjoy your new lamp and to maximise it's efficiency, please read and store all installation, care and safety instructions and any other attached information brochures detailing special product features.

Cher Client, Chère cliente,

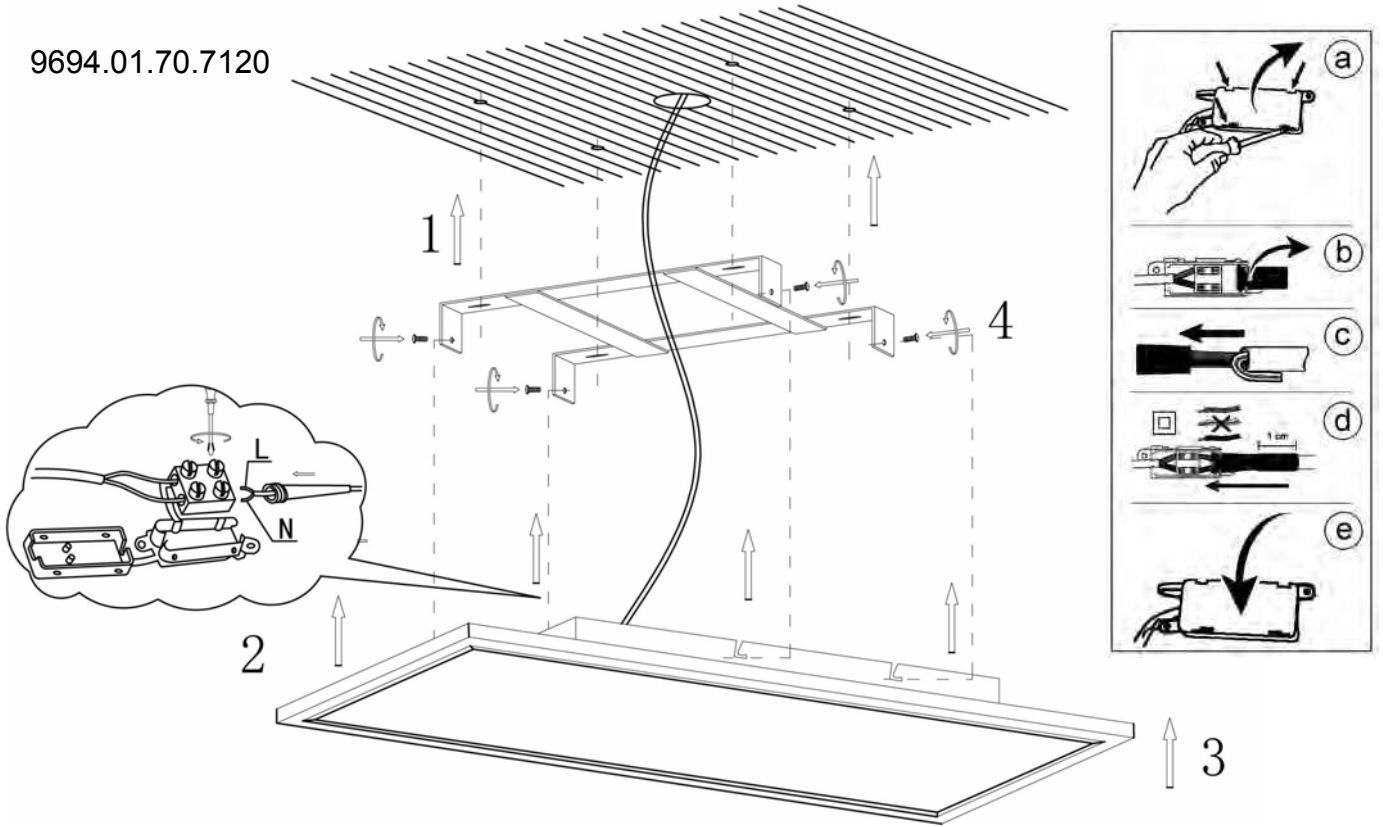
Nous vous félicitons pour l'achat de ce produit. Vous avez choisi un produit construit avec les techniques les plus sophistiquées.

Pour apprécier votre nouveau produit et pour vous assurer de son efficacité, nous vous remercions de bien vouloir lire toutes les informations de montage, de sécurité et les renseignements notés dans les caractéristiques du produit.

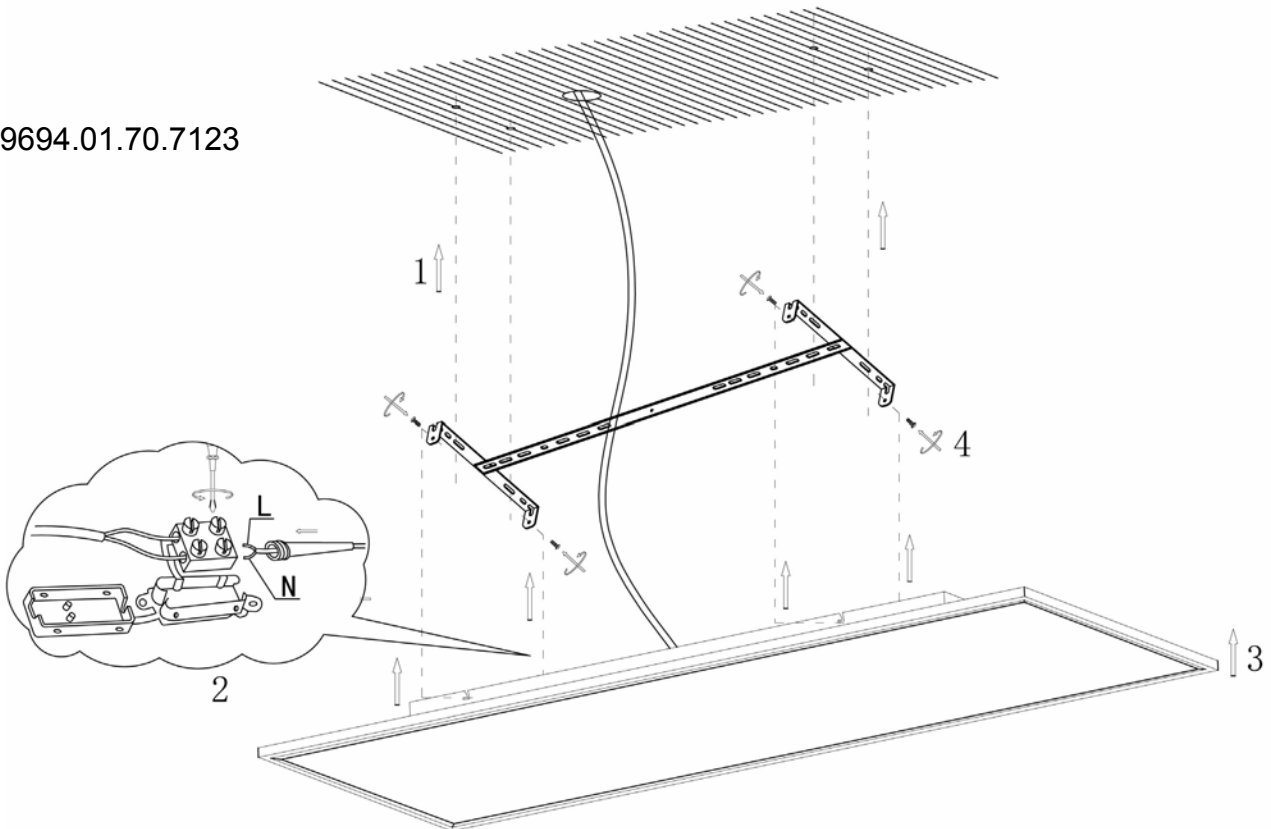
-DE- Montageanleitung	-LT- Montavimo instrukcija	-HU- Szerelési útmutató	-GR- Οδηγίες τοποθέτησης
-IT- Istruzioni per il montaggio	-LV- Montāžas instrukcija	-RO- Instrucțiuni de montaj	-DK- Montagevejledning
-FR- Instructions de montage	-EE- Paigaldusjuhend	-SI- Navodila za montažo	-FI- Asennusopas
-GB- Installation instructions	-PL- Instrukcja montażu	-HR- Upute za uporabu	-SE- montageinstruktion
-ES- Instrucciones de montaje	-CZ- Návod k montáži	-RS- Uputstva za upotrebu	-NO- Monteringsanvisning
-NL- Montagehandleiding	-SK- Montážny návod	-RU- Руководство по монтажу	-IS- samsetningarleiðbeiningar
-PT- Instruções de montagem	-BG- Инструкция за монтаж	-TR- Montaj Talimatı	

Artikel/Serie Nr.: 9694.01.xx.7xxx

9694.01.70.7120



9694.01.70.7123



©WOFI LEUCHTEN

Wortmann & Filz GmbH . Im Langel 6 . D-59872 Meschede

+49/(0)2903-449 449

+49/(0)2903 - 449 459

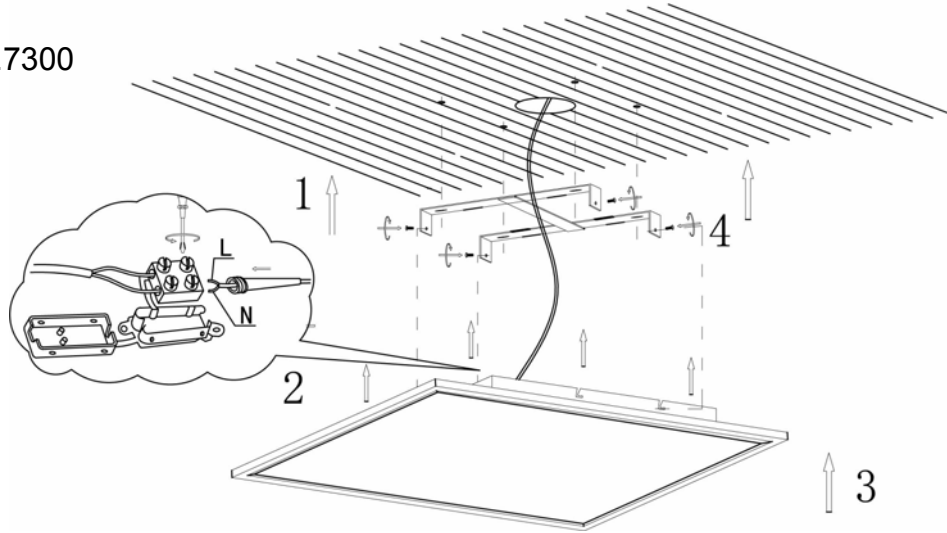
kundendienst@wofi.de

www.wofi.de

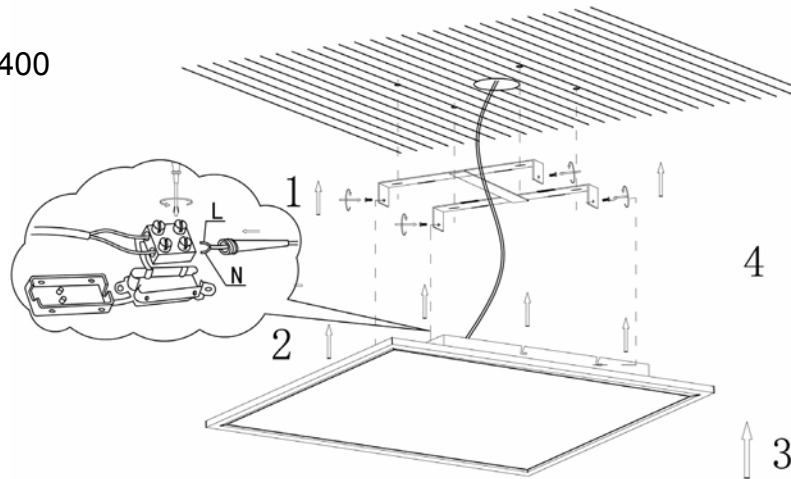
-DE- Montageanleitung	-LT- Montavimo instrukcija	-HU- Szerelési útmutató	-GR- Οδηγίες τοποθέτησης
-IT- Istruzioni per il montaggio	-LV- Montāžas instrukcija	-RO- Instrucțiuni de montaj	-DK- Montagevejledning
-FR- Instructions de montage	-EE- Paigaldusjuhend	-SI- Navodila za montažo	-FI- Asennusopas
-GB- Installation instructions	-PL- Instrukcja montażu	-HR- Upute za uporabu	-SE- montageinstruktion
-ES- Instrucciones de montaje	-CZ- Návod k montáži	-RS- Uputstva za upotrebu	-NO- Monteringsanvisning
-NL- Montagehandleiding	-SK- Montážny návod	-RU- Руководство по монтажу	-IS- samsetningarleiðbeiningar
-PT- Instruções de montagem	-BG- Инструкция за монтаж	-TR- Montaj Talimatı	

Artikel/Serie Nr.: 9694.01.xx.7xxx

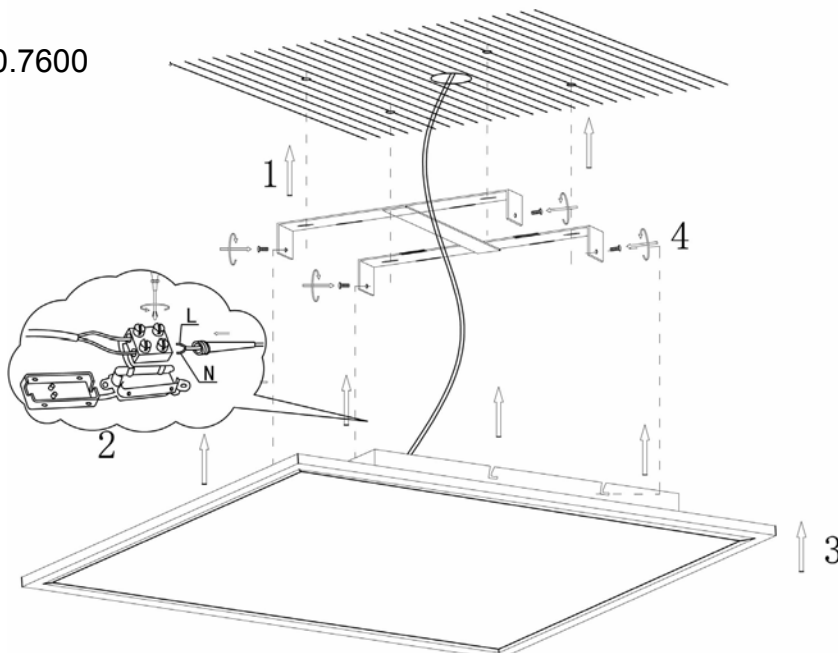
9694.01.70.7300



9694.01.70.7400



9694.01.70.7600



©WOFI LEUCHTEN
Wortmann & Filz GmbH . Im Langel 6 . D-59872 Meschede

+49/(0)2903-449 449

+49/(0)2903 - 449 459

kundendienst@wofi.de

www.wofi.de

-DE- Montageanleitung	-LT- Montavimo instrukcija	-HU- Szerelési útmutató	-GR- Οδηγίες τοποθέτησης
-IT- Istruzioni per il montaggio	-LV- Montāžas instrukcija	-RO- Instrucțiuni de montaj	-DK- Montagevejledning
-FR- Instructions de montage	-EE- Paigaldusjuhend	-SI- Navodila za montažo	-FI- Asennusopas
-GB- Installation instructions	-PL- Instrukcja montażu	-HR- Upute za uporabu	-SE- montageinstruktion
-ES- Instrucciones de montaje	-CZ- Návod k montáži	-RS- Uputstva za upotrebu	-NO- Monteringsanvisning
-NL- Montagehandleiding	-SK- Montážny návod	-RU- Руководство по монтажу	-IS- samsetningarleiðbeiningar
-PT- Instruções de montagem	-BG- Инструкция за монтаж	-TR- Montaj Talimatı	

Drahtlose Fernbedienung für Deckenleuchten

mit CCT Lichtmanagement
BEDINUNGSANLEITUNG

ALLE EIN		ALLE AUS
		Helligkeit erhöhen
LED ANZEIGELAMPE		Farbtemperatur (kaltes Licht)
Farbtemperatur (warmes Licht)		Helligkeit reduzieren
GRUPPE 1 EIN		GRUPPE 4 EIN
GRUPPE 1 AUS		GRUPPE 4 AUS
GRUPPE 2 EIN		GRUPPE 3 EIN
GRUPPE 2 AUS		GRUPPE 3 AUS

- Beschreibung der Tasten auf der Fernbedienung

ALLE EIN	: Schaltet alles EIN
ALLE AUS	: Schaltet alles AUS
GRUPPE 1-4	: EIN/AUS-Schalter für jede Gruppe
OBERE TASTE	: Helligkeit erhöhen
UNTERE TASTE	: Helligkeit reduzieren
LINKE TASTE	: Lichttemperatur erhöhen
RECHTE TASTE	: Lichttemperatur reduzieren
LED ANZEIGELAMPE	: Bestätigung erfolgreich ausgeführter Funktion

2. Spezifikationen

Eigenschaft	Parameter	Bemerkung
Versorgungsspannung	3V	Zwei Batterien (AAA)
Übertragungsfrequenz	2402MHz-2475MHz	
Sendeleistung	0,42 mW	

3. Anweisung

1) Bilden von Gruppen

Leuchten können in Gruppen zusammengefasst und anschließend mit Hilfe der Fernbedienung gemeinsam bedient werden.

Um eine Gruppe zu bilden, bitte eine der Tasten "GRUPPE x EIN" drücken. Während diese Taste gedrückt gehalten wird, bitte die gewünschte Leuchte mit Hilfe des Wandschalters einschalten. Innerhalb von 5 Sekunden soll die Leuchte 3-mal blinken, um die erfolgreiche Bildung der Gruppe zu bestätigen. Die Taste "GRUPPE x EIN" kann losgelassen werden.

!!! Eine Fernbedienung kann unbeschränkte Anzahl der Leuchten bedienen. Eine Leuchte kann jedoch nur mit jeweils einer Fernbedienung verbunden sein.

2) Steuerung der Leuchten einer Gruppe

Um eine ausgewählte Gruppe der Leuchten zu steuern, bitte die Taste EIN der jeweiligen Gruppe drücken. Damit werden alle Leuchten dieser Gruppe von der Fernbedienung kontrolliert.

3) Steuerung aller Leuchten

Um alle Gruppen der Leuchten gemeinsam zu steuern, bitte die Taste ALLE EIN drücken. Damit werden sämtliche Leuchten, die mit der Fernbedienung verbunden sind, von ihr kontrolliert.

4) Sonstige Funktionen

	- Kurzes Drücken der oberen Taste: die Helligkeit wird stufenweise in Schritten von 10% erhöht. - Langes Drücken der oberen Taste: die Helligkeit wird kontinuierlich erhöht
	- Kurzes Drücken der unteren Taste: die Helligkeit wird stufenweise in Schritten von 10% reduziert. - Langes Drücken der unteren Taste: die Helligkeit wird kontinuierlich reduziert
	- Kurzes Drücken der linken Taste: die Farbtemperatur wird stufenweise in Schritten von 10% erhöht - Langes Drücken der linken Taste: die Farbtemperatur wird kontinuierlich erhöht
	- Kurzes Drücken der rechten Taste: die Farbtemperatur wird stufenweise in Schritten von 10% reduziert - Langes Drücken der rechten Taste: die Farbtemperatur wird kontinuierlich reduziert

5. Speichern der Einstellungen

Gilt für alle Tasten. Ausnahme bilden die Tasten "ALLE EIN" und "ALLE AUS"

©WOFI LEUCHTEN

Wortmann & Filz GmbH . Im Langel 6 . D-59872 Meschede

+49/(0)2903-449 449

+49/(0)2903 - 449 459

kundendienst@wofi.de

www.wofi.de

-DE- Montageanleitung	-LT- Montavimo instrukcija	-HU- Szerelési útmutató	-GR- Οδηγίες τοποθέτησης
-IT- Istruzioni per il montaggio	-LV- Montāžas instrukcija	-RO- Instrucțiuni de montaj	-DK- Montagevejledning
-FR- Instructions de montage	-EE- Paigaldusjuhend	-SI- Navodila za montažo	-FI- Asennusopas
-GB- Installation instructions	-PL- Instrukcja montażu	-HR- Upute za uporabu	-SE- montageinstruktion
-ES- Instrucciones de montaje	-CZ- Návod k montáži	-RS- Uputstva za upotrebu	-NO- Monteringsanvisning
-NL- Montagehandleiding	-SK- Montážny návod	-RU- Руководство по монтажу	-IS- samsetningarleiðbeiningar
-PT- Instruções de montagem	-BG- Инструкция за монтаж	-TR- Montaj Talimatı	

Wireless Remote Control for Ceiling Lamps

with CCT Light Management
INSTRUCTIONS FOR USE

ALL ON		ALL OFF
LED INDICATOR LAMP		Increase brightness
Colour temperature (warm light)		Colour temperature (cold light)
GROUP 1 ON		Reduce brightness
GROUP 1 OFF		GROUP 4 ON
GROUP 2 ON		GROUP 4 OFF
GROUP 2 OFF		GROUP 3 ON
		GROUP 3 OFF

- Description of the buttons on the remote control
 - ALL ON : Switches everything ON
 - ALL OFF : Switches everything OFF
 - GROUP 1-4 : ON/OFF switch for every group
 - UPPER BUTTON : Increase brightness
 - LOWER BUTTON : Reduce brightness
 - LEFT BUTTON : Increase light temperature
 - RIGHT BUTTON : Reduce light temperature
 - LED INDICATOR LAMP : Confirmation of successfully conducted function

2. Specifications

Property	Parameter	Remark
Supply voltage	3V	Two batteries (AAA)
Transmission frequency	2402MHz-2475MHz	
Transmitted output	0,42 mW	

3. Instruction

1) Formation of groups

Lamps can be combined in groups and subsequently operated together with the help of the remote control. To form a group, press one of the "GROUP x ON" buttons. While pressing and holding this button, switch on the desired lamp using the wall switch. The lamp should flash 3 times within 5 seconds to confirm successful group formation. The "GROUP x ON" button can be released.

!!! A remote control is able to operate an unlimited number of lamps. However, a lamp can only ever be connected to one remote control in each case.

2) Controlling the lamps in a group

To control a selected lamp group, press the ON button for the respective group. In doing so all the lamps in this group will be controlled by the remote control.

3) Controlling all lamps

To control all lamp groups together, press the ALL ON button. In doing so the remote control will control all the lamps that are connected to it.

4) Other functions

	- Briefly pressing the upper button: brightness will be increased gradually in 10% steps - Pressing the upper button for a long time: brightness will be increased continuously
	- Briefly pressing the lower button: brightness will be reduced gradually in 10% steps - Pressing the lower button for a long time: brightness will be reduced continuously
	- Briefly pressing the left button: colour temperature will be increased gradually in 10% steps - Pressing the left button for a long time: colour temperature will be increased continuously
	- Briefly pressing the right button: colour temperature will be reduced gradually in 10% steps - Pressing the right button for a long time: colour temperature will be reduced continuously

5. Saving the settings

Applies to all buttons. Exception: the "ALL ON" and "ALL OFF" buttons.

©WOFI LEUCHTEN

Wortmann & Filz GmbH . Im Langel 6 . D-59872 Meschede

+49/(0)2903-449 449

+49/(0)2903 - 449 459

kundendienst@wofi.de

www.wofi.de

-DE- Montageanleitung	-LT- Montavimo instrukcija	-HU- Szerelési útmutató	-GR- Οδηγίες τοποθέτησης
-IT- Istruzioni per il montaggio	-LV- Montāžas instrukcija	-RO- Instrucțiuni de montaj	-DK- Montagevejledning
-FR- Instructions de montage	-EE- Paigaldusjuhend	-SI- Navodila za montažo	-FI- Asennusopas
-GB- Installation instructions	-PL- Instrukcja montażu	-HR- Upute za uporabu	-SE- montageinstruktion
-ES- Instrucciones de montaje	-CZ- Návod k montáži	-RS- Uputstva za upotrebu	-NO- Monteringsanvisning
-NL- Montagehandleiding	-SK- Montážny návod	-RU- Руководство по монтажу	-IS- samsetningarleiðbeiningar
-PT- Instruções de montagem	-BG- Инструкция за монтаж	-TR- Montaj Talimatı	

Télécommande sans fil pour plafonniers

avec gestion de la lumière par température de couleur proximale

MODE D'EMPLOI

MARCHE, TOUS		ARRÊT, TOUS
TÉMOIN LED		Augmenter la luminosité
Température de couleur (lumière chaude)		Température de couleur (lumière froide)
MARCHE GROUPE 1		Réduire la luminosité
ARRÊT GROUPE 1		MARCHE GROUPE 4
MARCHE GROUPE 2		ARRÊT GROUPE 4
ARRÊT GROUPE 2		MARCHE GROUPE 3
		ARRÊT GROUPE 3

1. Description des touches de la télécommande

MARCHE, TOUS	: tout mettre en MARCHE
ARRÊT, TOUS	: tout mettre à l'ARRÊT
GROUPES 1 à 4	: interrupteur MARCHE/ARRÊT pour chaque groupe
TOUCHE DU HAUT	: augmenter la luminosité
TOUCHE DU BAS	: réduire la luminosité
TOUCHE GAUCHE	: augmenter la température de lumière
TOUCHE DROITE	: réduire la température de lumière
TÉMOIN LED	: confirmation du déroulement correct de la fonction exécutée

2. Spécifications

Propriétés	Paramètres	Remarques
Tension d'alimentation	3V	Deux piles (AAA)
Fréquence de transmission	2402MHz-2475MHz	
Puissance transmise	0,42 mW	

3. Instructions

1) Formation de groupes

Les lampes peuvent être réunies en groupes puis utilisées ensemble à l'aide de la télécommande. Pour former un groupe, utilisez l'une des touches « MARCHE GROUPE x ». Tout en maintenant cette touche enfoncée, allumez la lampe souhaitée à l'aide de l'interrupteur mural. La lampe doit clignoter 3 fois en l'espace de 5 secondes pour confirmer le bon déroulement de la formation du groupe. Vous pouvez alors relâcher la touche « MARCHE GROUPE x ».

!!! Une télécommande permet d'utiliser un nombre illimité de lampes. Toutefois, chaque lampe ne peut être reliée qu'à une seule télécommande.

2) Commande des lampes d'un groupe

Pour la commande d'un groupe de lampes sélectionné, appuyez sur la touche MARCHE du groupe concerné. La télécommande permet alors la commande de toutes les lampes de ce groupe.

3) Commande de toutes les lampes

Pour une commande commune de tous les groupes de lampes, appuyez sur la touche MARCHE, TOUS. La télécommande permet alors la commande de toutes les lampes qui lui sont reliées.

4) Autres fonctions

	- Pression courte sur la touche du haut : la luminosité augmente progressivement par paliers de 10 %. - Pression longue sur la touche du haut : la luminosité augmente en continu.
	- Pression courte sur la touche du bas : la luminosité diminue progressivement par paliers de 10 %. - Pression longue sur la touche du bas : la luminosité diminue en continu.
	- Pression courte sur la touche gauche : la température de lumière augmente progressivement par paliers de 10 %. - Pression longue sur la touche gauche : la température de lumière augmente en continu.
	- Pression courte sur la touche droite : la température de lumière diminue progressivement par paliers de 10 %. - Pression longue sur la touche droite : la température de lumière diminue en continu.

5. Enregistrement des réglages

S'applique à toutes les touches. Exception : les touches « MARCHE, TOUS » et « ARRÊT, TOUS »

©WOFI LEUCHTEN

Wortmann & Filz GmbH . Im Langel 6 . D-59872 Meschede

+49/(0)2903-449 449

+49/(0)2903 - 449 459

kundendienst@wofi.de

www.wofi.de

-DE- Montageanleitung	-LT- Montavimo instrukcija	-HU- Szerelési útmutató	-GR- Οδηγίες τοποθέτησης
-IT- Istruzioni per il montaggio	-LV- Montāžas instrukcija	-RO- Instrucțiuni de montaj	-DK- Montagevejledning
-FR- Instructions de montage	-EE- Paigaldusjuhend	-SI- Navodila za montažo	-FI- Asennusopas
-GB- Installation instructions	-PL- Instrukcja montażu	-HR- Upute za uporabu	-SE- montageinstruktion
-ES- Instrucciones de montaje	-CZ- Návod k montáži	-RS- Uputstva za upotrebu	-NO- Monteringsanvisning
-NL- Montagehandleiding	-SK- Montážny návod	-RU- Руководство по монтажу	-IS- samsetningarleiðbeiningar
-PT- Instruções de montagem	-BG- Инструкция за монтаж	-TR- Montaj Talimatı	

Mando a distancia inalámbrico para lámparas de techo con gestión de luz TCC

INSTRUCCIONES DE USO

TODAS ON		TODAS OFF
LUZ INDICADORA LED		Aumentar brillo
Temperatura de color (luz cálida)		Temperatura de color (luz fría)
GRUPO 1 ON		Reducir brillo
GRUPO 1 OFF		GRUPO 4 ON
GRUPO 2 ON		GRUPO 4 OFF
GRUPO 2 OFF		GRUPO 3 ON
		GRUPO 3 OFF

- Descripción de los botones del mando a distancia

TODAS ON	: Enciende todas ON
TODAS OFF	: Apaga todas OFF
GRUPO 1-4	: Botón ON/OFF para cada grupo
BOTÓN SUPERIOR	: Aumenta brillo
BOTÓN INFERIOR	: Reduce brillo
BOTÓN IZQUIERDO	: Aumenta temperatura de color
BOTÓN DERECHO	: Reduce temperatura de color
LUZ INDICADORA LED	: Confirma el éxito de la función ejecutada

2. Especificaciones

Características	Parámetro	Nota
Tensión de alimentación	3V	Dos pilas (AAA)
Frecuencia de transmisión	2402MHz-2475MHz	
Potencia transmitida	0,42 mW	

3. Instrucciones

1) Formar grupos

Las lámparas se pueden agrupar y ser manejadas de forma conjunta con el mando a distancia. Para hacer un grupo presionar uno de los botones "GRUPO x ON". Mientras se mantiene presionada ese botón encender la lámpara deseada con el interruptor de pared. En los siguientes 5 segundos la lámpara debe parpadear 3 veces para confirmar el éxito el agrupamiento. Ahora se puede soltar el botón "GRUPO x ON".
 !!! Un mando a distancia puede manejar un cantidad ilimitada de lámparas. Sin embargo, una lámpara solo puede estar conectada a un mando a distancia.

2) Manejo de las lámparas de un grupo

Para manejar un grupo seleccionado de lámparas presionar el botón ON del grupo correspondiente. Así el mando a distancia controla todas las lámparas de ese grupo.

3) Manejo de todas las lámparas

Para manejar todos los grupos de lámparas de manera conjunta presionar el botón TODAS ON. Así el mando a distancia controla todas las lámparas conectadas a él.

4) Otras funciones

	- Presionar brevemente el botón superior: el brillo aumenta gradualmente cada vez en un 10%. - Presionar prolongadamente el botón superior: el brillo aumenta de forma continua
	- Presionar brevemente el botón inferior: el brillo se reduce gradualmente cada vez en un 10%. - Presionar prolongadamente el botón inferior: el brillo se reduce de forma continua
	- Presionar brevemente el botón izquierdo: la temperatura de color aumenta gradualmente cada vez en un 10% - Presionar prolongadamente el botón izquierdo: la temperatura de color aumenta de forma continua
	- Presionar brevemente el botón derecho: la temperatura de color se reduce gradualmente cada vez en un 10%. - Presionar prolongadamente el botón derecho: la temperatura de color se reduce de forma continua

5. Guardar los ajustes

Válidos para todos los botones, excepto para los botones "TODAS ON" y "TODAS OFF"