

Bedienungsanleitung  
Operating Instructions  
Instructions d'emploi  
Instrucciones de servicio  
Manual de instruções  
Istruzioni d'uso  
Gebruiksaanwijzing  
Betjeningsvejledning  
Bruksanvisning  
Brukerveiledningen  
Käyttöohje  
Οδηγία χειρισμού  
Kullanım kılavuzu  
Instrukcja obsługi  
Návod k obsluze  
Návod na používanie  
Használati utasítás  
Руководство по  
эксплуатации  
Інструкція з  
експлуатації  
Instrucțiuni de folosire  
Ръководство за  
експлоатация  
Uputstvo za  
opsluživanje  
Navodilo za uporabo  
Upute za uporabu  
Kasutusjuhend  
Lietošanas pamācība  
Naudojimo instrukcija

Deutsch	Polski
English	Česky
Français	Slovensky
Español	Magyar
Português	Русский
Italiano	Українська
Nederlands	Română
Dansk	Български
Svenska	Srpski
Norsk	Slovensko
Suomi	Hrvatski
Ελληνικά	Eesti
Türkçe	Latviešu
	Lietuvių







# BOSCH

## ROTAK 34 ROTAK 37 ROTAK 40 ROTAK 43









 xx.xx kg  
 IPX4 xxxx 1/min  
 XXXXXXXXXXXXX  
 TYP 0600 xxx xxx 579 230V ~ 50/60Hz XXXXXW  
 Made in UK. Robert Bosch GmbH, D-70745 Leinfelden 20xx

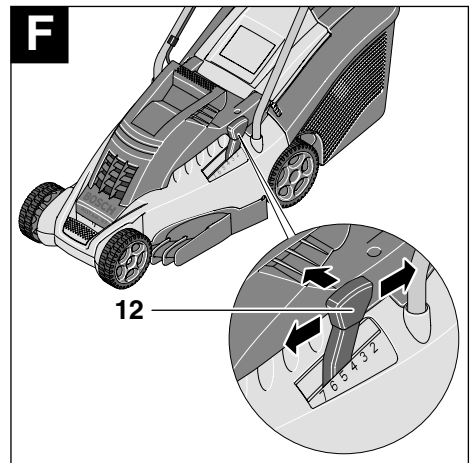
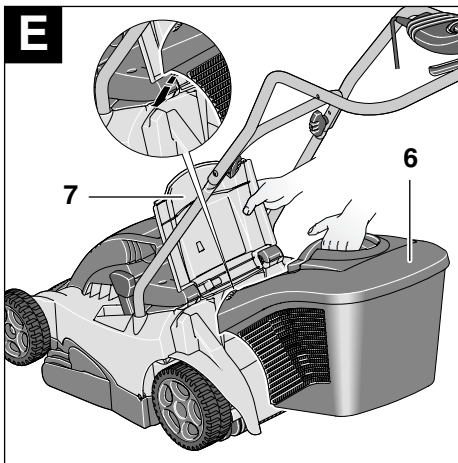
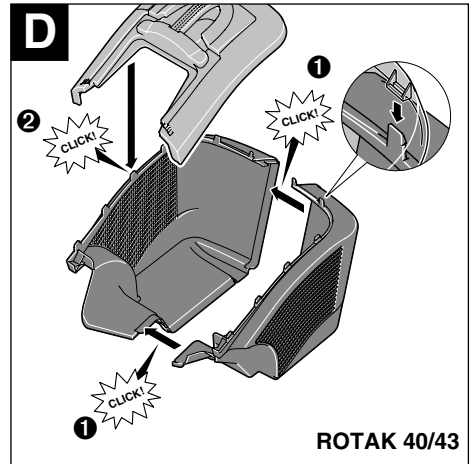
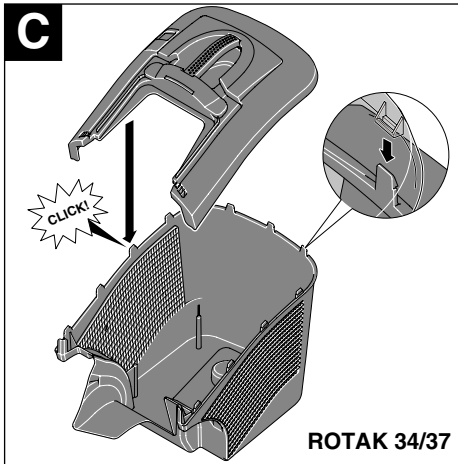
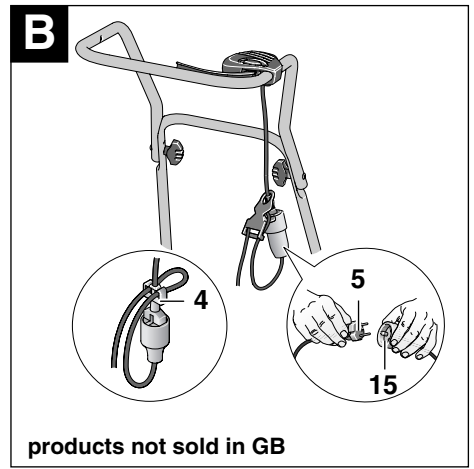
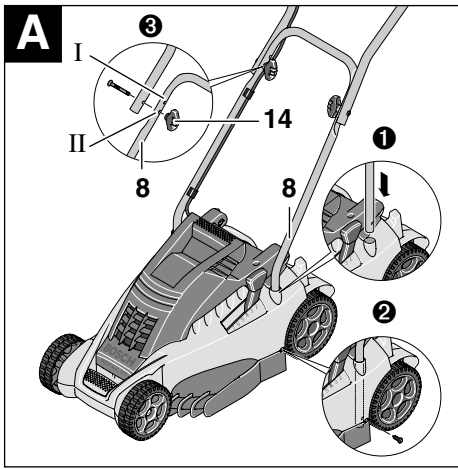


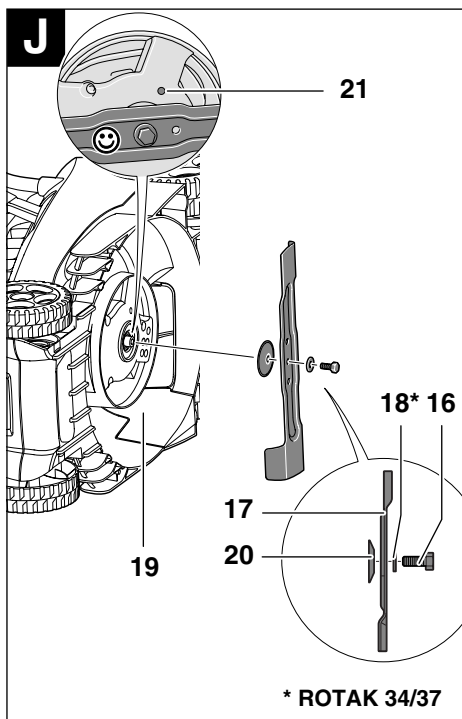
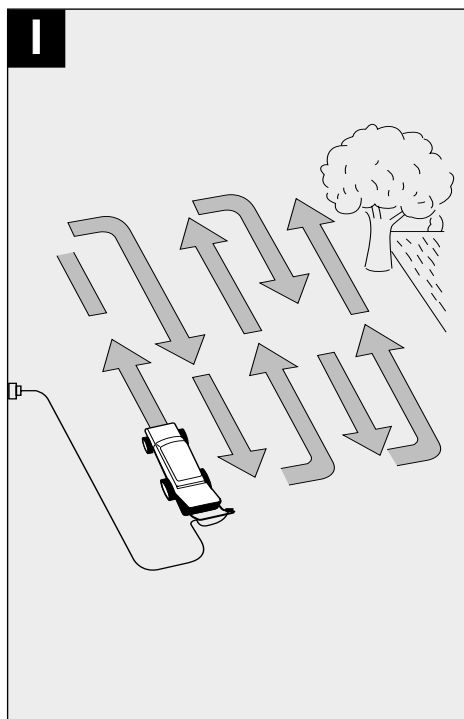
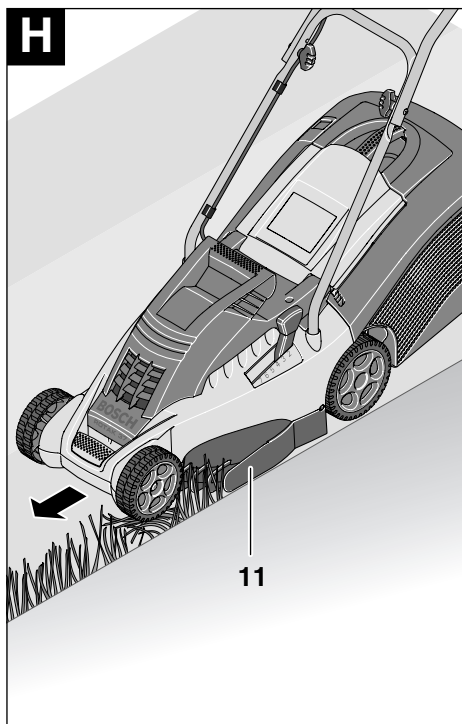
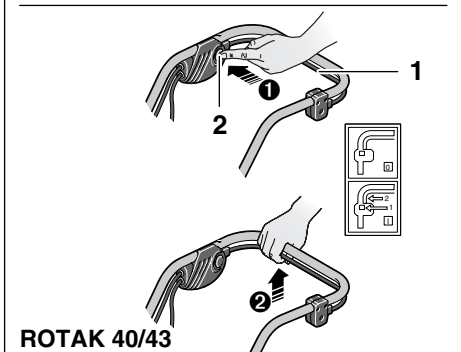
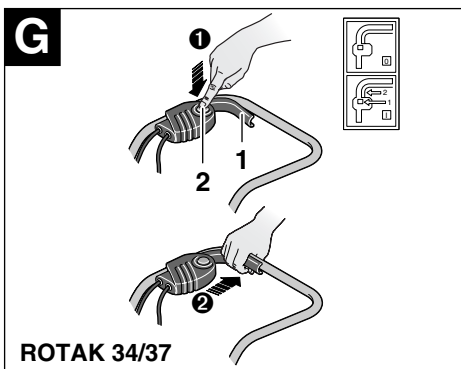
13



ROTAK 34/37

ROTAK 40/43









## Sicherheitshinweise

**Achtung! Die nachfolgenden Anweisungen sorgfältig durchlesen. Machen Sie sich mit den Bedienelementen und dem ordnungsgemäßen Gebrauch des Rasenmähers vertraut. Bewahren Sie die Bedienungsanleitung für eine spätere Verwendung sicher auf.**

**Erläuterung der Symbole an dem Rasenmäher**



Allgemeiner Gefahrenhinweis.



Die Bedienungsanleitung durchlesen.



Darauf achten, dass in der Nähe stehende Personen nicht durch weggeschleuderte Fremdkörper verletzt werden.



In der Nähe stehende Personen auf sicheren Abstand zur Maschine halten.



Scharfe Messer. Hüten Sie sich vor dem Verlust von Zehen oder Finger.



Nicht zutreffend.



Vor Einstellungen am Gerät oder Reinigung, wenn sich das Kabel verfangen hat oder wenn Sie den Rasenmäher auch nur für kurze Zeit unbeaufsichtigt lassen, ausschalten und den Stecker aus der Steckdose ziehen. Stromkabel von den Messern fernhalten.



Warten Sie, bis alle Teile der Maschine vollständig zur Ruhe gekommen sind, bevor Sie diese anfassen. Die Messer rotieren nach dem Abschalten des Motors noch weiter und können Verletzungen verursachen.



Nicht bei Regen mähen oder den Rasenmäher bei Regen im Freien lassen.



Schützen Sie sich vor elektrischem Schlag



Halten Sie das Anschlusskabel von den Schneidmessern fern.

- Niemals Kindern oder mit diesen Anweisungen nicht vertrauten Personen erlauben den Rasenmäher zu benutzen. Nationale Vorschriften beschränken möglicherweise das Alter des Bedieners.
- Niemals mähen, während sich Personen, insbesondere Kinder oder Haustiere, in unmittelbarer Nähe aufhalten.
- Der Bediener oder Nutzer ist für Unfälle oder Schäden an anderen Menschen oder deren Eigentum verantwortlich.
- Den Rasenmäher nicht barfuß oder mit offenen Sandalen benutzen, tragen Sie stets festes Schuhwerk und eine lange Hose.
- Die zu mähende Fläche sorgfältig inspizieren und Steine, Stöcke, Drähte, Knochen und sonstige Fremdkörper beseitigen.
- Vor der Benutzung immer durch Augenschein prüfen, ob Messer, Messerschrauben und Schneidbaugruppe abgenutzt oder beschädigt sind.

- Abgenutzte oder beschädigte Messer und Schrauben nur im ganzen Satz auswechseln, um Unwuchten zu vermeiden.
- Nur bei Tageslicht oder gutem künstlichem Licht mähen.
- Den Rasenmäher nach Möglichkeit nicht bei nassem Gras betreiben.
- Stets ruhig gehen, niemals schnell laufen.
- Den Rasenmäher niemals mit defekten Schutzvorrichtungen, Abdeckungen oder ohne Sicherheitseinrichtungen, wie beispielsweise Prallschutz und/oder Grasfangkorb, betreiben.
- **Das Mähen an Böschungen kann gefährlich sein:**
  - Keine besonders steilen Abhänge mähen.
  - Auf schrägen Flächen oder auf nassem Gras stets auf sicheren Tritt achten.
  - Auf schrägen Flächen immer quer und niemals auf- und abwärts mähen.
  - Beim Richtungswechsel an Abhängen äußerst vorsichtig sein.
  - Beim Rückwärtsgehen oder Ziehen des Rasenmähers äußerst vorsichtig sein.
  - Den Rasenmäher beim Betrieb immer vorwärts schieben und niemals zum Körper hin ziehen.
- Die Messer müssen stehen, wenn der Rasenmäher für den Transport gekippt werden muss, wenn nicht mit Gras beplante Flächen überquert werden und beim Transport zu und von dem zu mähenden Bereich.
- Die Maschine beim Starten oder Einschalten des Motors nicht kippen, außer wenn dies beim Anlaufen in hohem Gras erforderlich ist. In diesem Fall nur so weit wie nötig und nur auf der vom Bediener abgewandten Seite kippen. Immer darauf achten, dass beim Ablassen auf den Boden beide Hände am Handgriff sind.
- Schalten Sie den Rasenmähers nur ein, wenn die Füße ausreichend weit von den Messern entfernt sind.
- Hände und Füße nicht in die Nähe oder unter rotierende Teile bringen.
- Halten Sie Abstand zur Auswurfzone, wenn Sie mit dem Gerät arbeiten.
- Den Rasenmäher bei laufendem Motor niemals hochheben oder tragen.
- **Netzstecker aus der Steckdose ziehen:**
  - immer wenn Sie die Maschine verlassen
  - vor dem Beseitigen von Blockierungen
  - wenn Sie den Rasenmäher überprüfen, reinigen oder an ihm arbeiten
  - nach der Kollision mit einem Fremdkörper. Den Rasenmäher sofort auf Beschädigungen überprüfen und wenn notwendig instandsetzen lassen
  - wenn der Rasenmäher ungewöhnlich zu vibrieren beginnt (sofort prüfen).
- Den Festsitz aller Muttern, Bolzen und Schrauben sicherstellen, um zu gewährleisten, dass sich der Rasenmäher immer in einem sicheren Arbeitszustand befindet.
- Überprüfen Sie regelmäßig den Grasfangkorb auf Zustand und Abnutzung.
- Sicherheitshalber abgenutzte oder beschädigte Teile auswechseln.
- Stellen Sie sicher, dass auszuwechselnde Teile von Bosch stammen.

## Gerätekenwerte

Rasenmäher		ROTAK 34	ROTAK 37	ROTAK 40	ROTAK 43
Bestellnummer		3 600 H81 A..	3 600 H81 B..	3 600 H81 C..	3 600 H81 D..
Nennaufnahme	[W]	1300	1400	1600	1700
Messerbreite	[cm]	34	37	40	43
Schnitthöhe	[mm]	20–70	20–70	20–70	20–70
Volumen Grasfangkorb	[l]	40	40	50	50
Gewicht (max.)	[kg]	11,0	11,2	13,2	13,5
Schutzklasse		□ / II	□ / II	□ / II	□ / II
Seriennummer		Siehe Seriennummer <b>13</b> (Typenschild) an der Maschine.			

## Bestimmungsgemäßer Gebrauch

Dieses Produkt ist bestimmt für das Rasenmähen im privaten Bereich.

## Einleitung

Dieses Handbuch enthält Anweisungen über die richtige Montage und den sicheren Gebrauch Ihrer Maschine. Es ist wichtig, dass Sie diese Anweisungen sorgfältig lesen.

Die Maschine wiegt im vollständig zusammengebauten Zustand zwischen 11,0 und 13,5 kg. Holen Sie bei Bedarf Hilfe, um die Maschine aus der Verpackung zu nehmen.

Achten Sie auf die scharfen Messer, wenn Sie den Rasenmäher zum Rasen tragen.

## Lieferumfang

Nehmen Sie den Rasenmäher vorsichtig aus der Verpackung prüfen Sie, ob die nachfolgenden Teile vollständig sind:

- Rasenmäher mit Griffbügel
- 1 Griffbügel-Unterteil
- 2 Schrauben
- 2 Flügelmuttern
- 2 Blechschrauben
- 2 Grasfangkorbhälften (ROTAK 34/37)
- 3 Grasfangkorbhälften (ROTAK 40/43)
- 2 Kabelclips
- Kabel-Zugentlastung (falls separat mitgeliefert)
- Bedienungsanleitung

Wenn Teile fehlen oder beschädigt sind, wenden Sie sich bitte an Ihren Händler.

## Geräteelemente

- 1 Schalthebel
- 2 Sicherheitsknopf
- 3 Griffbügel-Oberteil
- 4 Kabel-Zugentlastung\*\*
- 5 Netzstecker\*\*
- 6 Grasfangkorb
- 7 Prallschutz
- 8 Griffbügel-Unterteil
- 9 Lüftungsschlitze
- 10 Räder
- 11 Grasrechen
- 12 Hebel für Schnitthöhe
- 13 Seriennummer

\*\*länderspezifisch

**Abgebildetes oder beschriebenes Zubehör gehört teilweise nicht zum Lieferumfang.**



## Zu Ihrer Sicherheit

**Achtung! Das Gerät ausschalten und den Netzstecker ziehen, vor Einstellungen oder Reinigen oder wenn das Kabel zerschnitten, beschädigt oder verheddert ist.**

**Nachdem die Maschine abgeschaltet wurde, drehen die Messer noch einige Sekunden weiter.**

**Vorsicht - rotierendes Messer nicht berühren.**

## Elektrische Sicherheit

Ihre Maschine ist zur Sicherheit schutzisoliert und benötigt keine Erdung. Die Betriebsspannung beträgt 230 V AC, 50 Hz (für Nicht-EU Länder 220 V, 240 V je nach Ausführung). Nur zugelassene Verlängerungskabel verwenden. Informationen erhalten Sie bei Ihrer autorisierten Kundendienststelle.

Es dürfen nur Verlängerungskabel der Bauart H05VV-F, H05RN-F oder IEC (60227 IEC 53, 60245 IEC 57) verwendet werden.

Falls Sie für den Betrieb des Gerätes Verlängerungskabel verwenden, dürfen nur Kabel mit folgenden Leiterquerschnitten verwendet werden:

- 1,0 mm<sup>2</sup>: maximale Länge 40 m
- 1,5 mm<sup>2</sup>: maximale Länge 60 m
- 2,5 mm<sup>2</sup>: maximale Länge 100 m

Zur Erhöhung der Sicherheit wird empfohlen, einen FI-Schalter (RCD) mit einem Fehlerstrom von maximal 30 mA zu benutzen. Dieser FI-Schalter sollte vor jeder Benutzung überprüft werden.

Wenn die Anschlussleitung beschädigt ist, darf sie nur von einer autorisierten Bosch-Werkstatt repariert werden.

**B** Hinweis für Produkte, die **nicht in GB** verkauft werden:

**ACHTUNG:** Zu Ihrer Sicherheit ist es erforderlich, dass der an der Maschine angebrachte Stecker **5** mit dem Verlängerungskabel **15** verbunden wird.

Die Kupplung des Verlängerungskabels muss vor Spritzwasser geschützt sein, aus Gummi bestehen oder mit Gummi überzogen sein.

Das Verlängerungskabel muss mit einer Zugentlastung verwendet werden.

Die Anschlussleitung muss regelmäßig auf Schadensmerkmale überprüft und darf nur in gutem Zustand verwendet werden.

## Montage

### **A** Griffbügel zusammenbauen

**1** Die Griffbügel-Unterteile **8** in die dafür vorgesehenen Löcher einsetzen und

**2** mit den Blechschrauben sichern.

Hinweis: Das Griffbügel-Oberteil **3** ist in der Höhe verstellbar. Montieren Sie den Griffbügel in Position **I** oder **II**.

**3** Das Griffbügel-Oberteil **3** mit den Schrauben und Flügelmutter **14** an den Griffbügel-Unterteilen **8** montieren.

Hinweis: Stellen Sie sicher, dass das Kabel mit den mitgelieferten Kabelclips am Griffbügel befestigt ist.

**B** Das Kabel an der Zugentlastung **4** befestigen. Sicherstellen, dass das Kabel genügend Spiel hat.

### Grasfangkorb zusammenfügen

### **C** ROTAK 34/37

Den Deckel des Grasfangkorbes auf das Grasfangkorb-Unterteil durch Zusammendrücken der „Laschen“ einrasten; dabei hinten an den Ecken beginnen und nach vorne arbeiten.

### **D** ROTAK 40/43

**1** Beide Hälften des Grasfangkorb-Unterteils durch Zusammendrücken der „Laschen“ einrasten; dabei hinten an den Ecken beginnen und nach vorne arbeiten.

**2** Beide Hälften des Grasfangkorbes aneinanderstecken.

Achten Sie beim Auseinander- oder Zusammenklappen des oberen Handgriffs darauf, dass das Stromkabel nicht eingeklemmt wird. **Den Handgriff nicht fallen lassen.**

## **E** Grasfangkorb

### Einsetzen

Den Prallschutz **7** anheben, halten und den Grasfangkorb **6** einhängen.

### Abnehmen/Entleeren

Den Prallschutz **7** anheben und halten. Den Grasfangkorb **6** abnehmen.

Soll kein Gras aufgefangen werden, kann der Rasenmäher ohne den eingehängten Grasfangkorb **6**, jedoch mit Prallschutz **7** nach unten geklappt betrieben werden.

## Schnitthöhe einstellen



**Vor dem Einstellen der Schnitthöhe anhalten, Schalthebel loslassen und warten bis der Motor stillsteht. Die Messer rotieren nach dem Abschalten des Motors noch weiter und können Verletzungen verursachen.**

**Vorsicht - rotierendes Messer nicht berühren.**

Für den ersten Schnitt in der Saison sollte eine hohe Schnitthöhe eingestellt werden.

**F** Der Rasenmäher kann auf 10 Schnitthöhen zwischen 20 und 70 mm eingestellt werden. Hierzu den Hebel für die Schnitthöhe **12** nach innen drücken und dann den Rasenmäher nach oben anheben oder nach unten drücken, bis die erforderliche Höhe eingestellt ist.

## **G** Inbetriebnahme



**Nachdem die Maschine abgeschaltet wurde, drehen die Messer noch einige Sekunden weiter. Abwarten, bis der Motor/das Messer stillsteht, bevor erneut eingeschaltet wird.**

**Nicht kurz hintereinander aus- und wieder einschalten.**



Um den Anlauf zu erleichtern, Rasenmäher seitlich kippen.



## Einschalten:



- 1 Sicherheitsknopf 2 drücken und halten.
  - 2 Schalthebel 1 gegen den Griffbügel drücken.
- Sicherheitsknopf 2 loslassen.

## Ausschalten:

Schalthebel 1 loslassen.

Der Rasenmäher ist mit einer Motorbremse ausgestattet. Diese Sicherheitsfunktion sorgt innerhalb weniger Sekunden für den Stillstand der Messer. Wenn Sie im Verlauf der ersten Inbetriebnahme beim Loslassen des Ein-/Ausschalters einen leichten Geruch bemerken, so ist das völlig normal und nicht das Anzeichen eines Schadens.

Wegen der Motorbremse lässt sich das Schneidmesser bei ausgeschaltetem Gerät eventuell nicht von Hand drehen.

## Mähen

1 Den Rasenmäher an der Rasenkante und so nahe wie möglich an der Netzsteckdose platzieren. Von der Netzsteckdose weg arbeiten. Anschließend im rechten Winkel mähen.

Das Kabel nach jedem Wenden auf die gegenüberliegende bereits gemähte Seite bringen.



Beim Mähen unter besonders schweren Bedingungen **den Motor nicht überlasten**. Bei Überlastung sinkt die Motordrehzahl und das Motorgeräusch verändert sich. In diesem Fall anhalten, den Schalthebel loslassen und **eine größere Schnitthöhe einstellen**. Andernfalls kann der Motor beschädigt werden.

**HINWEIS:** Der Rasenmäher ist mit einem Sicherheitstrennschalter ausgestattet, der auslöst, wenn das Messer blockiert oder überlastet ist. **Wenn der Sicherheitstrennschalter auslöst, den Stecker aus der Steckdose ziehen. Der Sicherheitstrennschalter stellt sich nur zurück, wenn der Schalthebel 1 losgelassen wird. Vor dem weiteren Gebrauch des Rasenmähers alle Behinderungen entfernen und einige Minuten warten, bis der Sicherheitstrennschalter zurückgestellt ist. Während dieser Zeit den Schalthebel 1 nicht betätigen, weil dies die Rückstellzeit des Sicherheitstrennschalters verlängert. Wenn der Rasenmäher erneut abschaltet, eine höhere Schnitthöhe wählen, um die Belastung des Motors zu verringern.**

1 Die Grasrechen 11 ermöglichen randnahes Mähen an Wänden und Ecken. Fahren Sie mit den Grasrechen beim randnahen Mähen nicht in Gegenstände.

## Wartung



**Vor allen Arbeiten am Gerät Netzstecker ziehen und Grasfangkorb entfernen.**

Hinweis: Führen Sie die folgenden Wartungsarbeiten regelmäßig aus, damit eine lange und zuverlässige Nutzung gewährleistet ist.

Den Rasenmäher regelmäßig auf offensichtliche Mängel wie lose oder beschädigte Messer, lose Verbindungen und abgenutzte oder beschädigte Teile untersuchen.

Prüfen Sie, ob Abdeckungen und Schutzvorrichtungen unbeschädigt und richtig angebracht sind. Führen Sie vor der Benutzung eventuell notwendige Wartungs- oder Reparaturarbeiten durch.

Sollte der Rasenmäher trotz sorgfältiger Herstellungs- und Prüfverfahren einmal ausfallen, ist die Reparatur von einer autorisierten Kundendienststelle für Bosch-Elektrowerkzeuge ausführen zu lassen.

Bei allen Rückfragen und Ersatzteilbestellungen bitte unbedingt die 10-stellige Bestellnummer laut Typenschild des Gerätes angeben.

## Messerwartung



**Ausschalten, Netzstecker ziehen und Grasfangkorb abnehmen.**

Die Maschine auf die rechte Seite legen und das Messer überprüfen. Wenn das Messer stumpf oder beschädigt ist, auswechseln.

Gehen Sie wie folgt vor, um das Messer auszuwechseln.

Das Messer 17 unter Verwendung von Gartenhandschuhen (nicht mitgeliefert) festhalten und mit Hilfe eines Schraubenschlüssels (nicht mitgeliefert) die Messerschraube 16 lösen und die Messerscheibe 18 (nur ROTAK 34/37), die Tellerscheibe 20 sowie das Messer entfernen. Die Tellerscheibe, das Messer, die Messerscheibe und die Messerschraube montieren. Sicherstellen, dass das Messer in der richtigen Einbaulage montiert ist (Symbol ☺ muss sichtbar sein, siehe Bild J), dann Messerschraube festziehen.

Falls das Entfernen oder der Zusammenbau des Messer schwergängig sein sollte, einen Schraubendreher zum Feststellen des Antriebs in das Loch 21 einstecken. Sicherstellen, dass der Schraubendreher vor Einschalten des Gerätes wieder entfernt wird.




**Messer bzw. Messerschraube bei der Montage nicht einfetten oder einölen.**

## Nach dem Mähen/Aufbewahrung

Das Äußere des Rasenmähers gründlich mit einer weichen Bürste und einem Tuch reinigen. Kein Wasser und keine Lösungs- oder Poliermittel verwenden. Sämtliche Grasanhaftungen und Partikel entfernen, insbesondere von den Lüftungsschlitzen **9**. Mit einer weichen Bürste die Grasrechen **11** reinigen, Grasreste und Schmutzanhaftungen entfernen. Den Rasenmäher auf die Seite legen und den Messerbereich reinigen. Zusammengepresstes Schnitgut mit einem Holz- oder Plastikstück entfernen. Den Rasenmäher an einem trockenen Ort aufbewahren. Keine anderen Gegenstände auf die Maschine stellen.

Um Platz zu sparen, Flügelmuttern **14** lösen und den Griffbügel zusammenklappen.

 Sicherstellen, dass die Kabel beim Zusammen- und Aufklappen nicht eingeklemmt werden. **Griffbügel nicht fallen lassen.**

## Zubehör

### Schneidmesser

ROTAK 34 .....	F016 800 271
ROTAK 37 .....	F016 800 272
ROTAK 40 .....	F016 800 273
ROTAK 43 .....	F016 800 274

## Fehlersuche

Die folgende Tabelle zeigt Fehlersymptome auf und wie Sie Abhilfe schaffen können, wenn Ihre Maschine einmal nicht richtig arbeitet. Wenn Sie damit das Problem nicht lokalisieren und beseitigen können, wenden Sie sich an Ihre Service-Werkstatt.

**Achtung: Vor der Fehlersuche Gerät ausschalten und Netzstecker ziehen.**

Symptome	Mögliche Ursache	Abhilfe
Rasenmäher läuft nicht	Netzspannung fehlt Netzsteckdose defekt Verlängerungskabel beschädigt Sicherung hat ausgelöst Gras zu lang  Motorschutz hat angesprochen	Überprüfen und einschalten Andere Steckdose benutzen Kabel überprüfen, ev. austauschen Sicherung austauschen Größere Schnitthöhe einstellen und Mäher kippen Motor abkühlen lassen und größere Schnitthöhe einstellen
Rasenmäher läuft mit Unterbrechungen	Verlängerungskabel beschädigt Interne Verkabelung der Maschine defekt Motorschutz hat angesprochen	Kabel überprüfen, ev. austauschen Kundendienst aufsuchen  Motor abkühlen lassen und größere Schnitthöhe einstellen
Maschine hinterlässt unregelmäßiges Schnittbild oder Motor arbeitet schwer	Schnitthöhe zu niedrig  Messer stumpf  Unterseite der Maschine stark verstopft  Messer falsch herum montiert	Schnitthöhe verstellen (siehe „Einstellung der Schnitthöhe“) Messer auswechseln (siehe „Einstellen der Messer“) Maschine reinigen (siehe „Nach dem Mähen/Aufbewahrung“) Messer richtig herum montieren (siehe „Einstellen der Messer“)
Schneidmesser dreht sich nicht nach Einschalten des Gerätes	Spindelmesser durch Gras behindert Messermutter/-schraube locker	Gras beseitigen  Messermutter/-schraube festziehen
Starke Vibrationen/ Geräusche	Messermutter/-schraube locker Messer beschädigt	Messermutter/-schraube festziehen Messer auswechseln

## Entsorgung

Elektrowerkzeuge, Zubehör und Verpackungen sollen einer umweltgerechten Wiederverwertung zugeführt werden.

### Nur für EU-Länder:



Werfen Sie Elektrowerkzeuge nicht in den Hausmüll!

Gemäß der Europäischen Richtlinie 2002/96/EG über Elektro- und Elektronik-Altgeräte und ihrer Umsetzung in nationales Recht müssen nicht

mehr gebrauchsfähige Elektrowerkzeuge getrennt gesammelt und einer umweltgerechten Wiederverwertung zugeführt werden.

## Kundendienst

Explosionszeichnungen und Informationen zu Ersatzteilen finden Sie unter:

[www.bosch-pt.com](http://www.bosch-pt.com)

[www.powertool-portal.de](http://www.powertool-portal.de), das Internetportal für Heimwerker und Gartenfreunde

[www.dha.de](http://www.dha.de), das komplette Service-Angebot der Deutschen Heimwerker Akademie

### Deutschland

Robert Bosch GmbH  
Servicezentrum Elektrowerkzeuge  
Zur Luhne 2  
37589 Kalefeld

☎ ..... 0 18 05 / 70 74 10

Fax ..... 0 18 05 / 70 74 11

### Österreich

ABE Service GmbH  
Jochen-Rindt-Straße 1  
1232 Wien

☎ Service ..... +43 (0)1 / 61 03 80

Fax ..... +43 (0)1 / 61 03 84 91

☎ Kundenberater ..... +43 (0)1 / 7 97 22 30 66

E-Mail: [abe@abe-service.co.at](mailto:abe@abe-service.co.at)

### Schweiz

☎ ..... 0 44 / 8 47 15 11

Fax ..... 0 44 / 8 47 15 51

### Luxemburg

☎ ..... +32 (0)70 / 22 55 65

Fax ..... +32 (0)70 / 22 55 75

E-Mail: [outillage.gereedschap@be.bosch.com](mailto:outillage.gereedschap@be.bosch.com)

## Konformitätserklärung

Messwerte ermittelt entsprechend 2000/14/EG (1,60 m Höhe, 1 m Abstand) und EN 25 349.

### ROTAK 34

Der A-bewertete Geräuschpegel des Gerätes beträgt typischerweise: Schalldruckpegel 83 dB (A); Schalleistungspegel 94 dB (A).

2000/14/EG: Der garantierte Schalleistungspegel  $L_{WA}$  ist niedriger als 94 dB (A). Bewertungsverfahren der Konformität gemäß Anhang VI.

### ROTAK 37

Der A-bewertete Geräuschpegel des Gerätes beträgt typischerweise: Schalldruckpegel 84 dB (A); Schalleistungspegel 95 dB (A).

2000/14/EG: Der garantierte Schalleistungspegel  $L_{WA}$  ist niedriger als 95 dB (A). Bewertungsverfahren der Konformität gemäß Anhang VI.

### ROTAK 40/43

Der A-bewertete Geräuschpegel des Gerätes beträgt typischerweise: Schalldruckpegel 85 dB (A); Schalleistungspegel 96 dB (A).

2000/14/EG: Der garantierte Schalleistungspegel  $L_{WA}$  ist niedriger als 96 dB (A). Bewertungsverfahren der Konformität gemäß Anhang VI.

Die Hand-Arm-Vibration ist typischerweise niedriger als  $2,5 \text{ m/s}^2$ .

Wir erklären in alleiniger Verantwortung, dass dieses Produkt mit den folgenden Normen oder normativen Dokumenten übereinstimmt: EN 60 335, EN 60 335-2-77 gemäß den Bestimmungen der Richtlinien 89/336/EWG, 98/37/EG, 2000/14/EG.

Benannte Prüfstelle: SRL Sudbury, England

Benannte Prüfstellen Identifikationsnummer: 1088

Dr. Egbert Schneider  
Senior Vice President  
Engineering

Dr. Eckerhard Strötgen  
Head of Product  
Certification

Robert Bosch GmbH, Power Tools Division

Änderungen vorbehalten



## Safety Notes

**Warning! Read these instructions carefully, be familiar with the controls and the proper use of the lawnmower. Please keep the instructions safe for later use.**

### Explanation of symbols on the lawnmower



General hazard safety alert.



Read instruction manual.



Beware of thrown or flying objects to bystanders.



Keep bystanders a safe distance away from the machine.



Sharp blade(s). Beware of severing toes or fingers.



Not applicable.



Switch off and remove plug from mains before adjusting, cleaning or if the cable is entangled and before leaving the lawnmower unattended for any period. Keep the supply flexible cord away from the cutting blades.



Wait until all machine components have completely stopped before touching them. The blades continue to rotate after the machine is switched off, a rotating blade can cause injury.



Do not mow in the rain or leave the lawnmower outdoors whilst it is raining.



Beware electric shock hazard.



Keep supply flexible cord away from cutting means.

■ Never allow children or people unfamiliar with these instructions to use the lawnmower. Local regulations may restrict the age of the operator.

■ Never mow while people, especially children or pets, are nearby.

■ The operator or user is responsible for accidents or hazards occurring to other people or their property.

■ Do not operate the lawnmower when barefoot or wearing open sandals, always wear substantial footwear and long trousers.

■ Thoroughly inspect the area where the lawnmower is to be used and remove all stones, sticks, wires, bones and other foreign objects.

■ Before using, always visually inspect to see that the blades, blade bolts and cutter assembly are not worn or damaged.

■ Replace worn or damaged blades and bolts in sets

to preserve balance.

■ Mow only in daylight or in good artificial light.

■ Avoid operating the lawnmower in wet grass, where feasible.

■ Walk, never run.

■ Never operate the appliance with defective guards or shields, or without safety device, for example deflectors and/or grass catchers in place.

■ **Mowing on banks can be dangerous:**

– Do not mow excessively steep slopes.

– Always be sure of your footing on slopes or wet grass.

– Mow across the face of slopes – never up and down.

– Exercise extreme caution when changing direction on slopes.

– Use extreme caution when stepping back or pulling the lawnmower towards you.

– Never mow by pulling the mower towards you.

■ Stop the blades if the lawnmower has to be tilted for transportation when crossing surfaces other than grass and when transporting the lawnmower to and from the area to be mowed.

■ Do not tilt the machine when starting or switching on the motor, except if the machine has to be tilted for starting in long grass. In this case, do not tilt it more than absolutely necessary and tilt only the part which is away from the operator. Always ensure that both hands are in the operating position before returning the machine to the ground.

■ Switch on the lawnmower according to instructions and with feet well away from the blades.

■ Do not put hands or feet near or under rotating parts.

■ Keep clear of discharge opening at all times.

■ Never pick up or carry the lawnmower while the motor is running.

■ **Remove the plug from the socket:**

– whenever you leave the machine

– before clearing a blockage

– before checking, cleaning or working on the lawnmower

– after striking a foreign object. Inspect the lawnmower for damage and make repairs as necessary

– if the lawnmower starts to vibrate abnormally (check immediately).

■ Keep all nuts, bolts and screws tight to be sure that the lawnmower is in safe working condition.

■ Check the grass catcher frequently for wear or deterioration.

■ Replace worn or damaged parts for safety.

■ Ensure replacement parts fitted are Bosch approved.

## Product Specification

Lawnmower		ROTAK 34	ROTAK 37	ROTAK 40	ROTAK 43
Part number (typ)		3 600 H81 A..	3 600 H81 B..	3 600 H81 C..	3 600 H81 D..
Rated power	[W]	1300	1400	1600	1700
Blade width	[cm]	34	37	40	43
Height of cut	[mm]	20–70	20–70	20–70	20–70
Grassbox capacity	[l]	40	40	50	50
Weight (max.)	[kg]	11.0	11.2	13.2	13.5
Protection class		□ / II	□ / II	□ / II	□ / II
Serial Number		See serial No <b>13</b> (rating plate) on machine.			

## Intended Use

This product is intended for domestic lawn mowing.

## Introduction

This manual gives instructions on the correct assembly and safe use of your machine. It is important that you read these instructions carefully.

When fully assembled the machine weighs approximately between 11.0 and 13.5 kg. If necessary, obtain assistance to remove from packaging.

Take care when carrying the mower to the lawn, as the blades are sharp.

## Delivered Items

Carefully remove the machine from its packaging and check that you have all the following items:

- Lawnmower with handle assembly
- 1 Handle bottom
- 2 Bolts
- 2 Wing nuts
- 2 Screws
- 2 Grassbox parts (ROTAK 34/37)
- 3 Grassbox parts (ROTAK 40/43)
- 2 Cable clips
- Cable restraint (if supplied separately)
- Operating instructions

When parts are missing or damaged, please contact your dealer.

## Operating Controls

- 1 Switch lever
- 2 Safety button
- 3 Handle top
- 4 Cable restraint\*\*
- 5 Mains plug\*\*
- 6 Grassbox
- 7 Deflector guard
- 8 Handle bottom
- 9 Ventilation slots
- 10 Wheels
- 11 Grass comb
- 12 Height of cut lever
- 13 Serial Number

\*\*Country specific

**Not all of the accessories illustrated or described are included as standard delivery.**



## For Your Safety

**Warning! Switch off, remove plug from mains before adjusting, cleaning or if cable is cut, damaged or entangled.**

**The blades continue to rotate for a few seconds after the machine is switched off.**

**Caution – do not touch rotating blades.**

## Electrical Safety

Your machine is double insulated for safety and requires no earth connection. The operating voltage is 230 V AC, 50 Hz (for non-EU countries 220 V, 240 V as applicable). Only use approved extension cables. Contact your service agent for details.

Extension cords/leads should only be used if they comply with H05VV-F, H05RN-F types or IEC type design (60227 IEC 53, 60245 IEC 57).

If you want to use an extension cable when operating your product, only the following cable dimensions should be used:

- 1.0 mm<sup>2</sup>: max length 40 m
- 1.5 mm<sup>2</sup>: max length 60 m
- 2.5 mm<sup>2</sup>: max length 100 m

It is recommended for increased electrical safety to use a Residual Current Device (RCD) with a tripping current of not more than 30 mA. Always check your RCD every time you use it.

If the supply cord is damaged, it must be replaced by a Bosch Service Centre.

**B** For products **not sold in GB**:

**WARNING:** For safety, it is essential that the mains plug **5** attached to the product is fitted to the power supply cable **15**.

The couplings of connection leads must be protected against splashes and the coupling sockets on the leads must be made of rubber or coated with rubber.

Fixing means for the connection leads must be used.

The connection lead must be inspected for signs of damage at regular intervals and may only be used if in perfect condition.

Products sold in **GB** only: Your mower is fitted with an approved 13 A (BS 1363/A) electric plug and is protected by a 13 A fuse (ASTA Approved to BS 1362).

If the fitted plug is not suitable for your socket outlets, it should be cut off and an appropriate plug fitted in its place by an authorized customer service agent.

The severed plug must be disposed of to avoid a possible shock hazard and should never be inserted into a 13 A socket elsewhere.

## Assembly

### **A** Handle assembly

**1** Insert the handle bottom **8** into the holes provided and

**2** secure with the screws.

Note: The handle top **3** is height adjustable. Fix handles in desired position **I** or **II**.

**3** Attach the handle top **3** with the bolts and wing nuts **14** to the handle bottom **8**.

Note: Ensure that the cable clips supplied are used to fix the cable to the handle.

**B** Attach cable to cable restraint **4** ensuring that sufficient cable slack is available.

## Snap together the grassbox

### **C** ROTAK 34/37

Snap the grassbox top on the grassbox bottom by pushing all the “snap fits” together around the edges starting at rear and working towards the front.

### **D** ROTAK 40/43

**1** Snap the grassbox bottom halves together by pushing all the “snap fits” together around the edges starting at rear and working towards the front.

**2** Snap together both top and bottom half of the grassbox.

Ensure the cables are not trapped when folding/unfolding top handles. **Do not drop the handles.**

## **E** Grassbox

### Fitting

Lift the deflector guard **7** and hold up, fit the grassbox **6**.

### Removing/Emptying

Lift the deflector guard **7** and hold up. Remove grassbox **6**.

For non grass collection the mower can be used without the grassbox **6** in position, with the deflector guard **7** in the down position.

## Adjusting the Cutting Height



**Stop, release switch lever and wait until the motor stops before adjusting height. The blades continue to rotate after the machine is switched off, a rotating blade can cause injury.**

**Caution – do not touch rotating blades.**

For the first cutting of the season, a high cutting adjustment should be selected.

**F** The lawnmower can be set to 10 cutting heights between 20 mm and 70 mm. For this purpose, press the height of cut lever **12** inwards then lift or push down the mower until required height is selected.

## Starting and Stopping



The blade continues to rotate for a few seconds after the machine is switched off. Allow the motor/blade to stop rotating before switching "on" again. Do not rapidly switch off and on.



To aid starting tilt mower to side.

### Starting:



- 1 Press and hold the safety button 2.
  - 2 Squeeze the switch lever 1 towards the handle.
- Release the safety button 2.

### Stopping:

Release the switch lever 1.

The mower is fitted with a blade brake. This safety feature stops the blade from rotating in a few seconds. You may notice a slight smell during the first few operations of the brake (on releasing the On/Off switch). This is entirely normal and will cause no damage to your machine.

The blade may be stiff to turn by hand while the machine is not in operation, this is due the brake.

## Mowing

1 Place the lawnmower on the edge of the lawn, as close to the power point as possible. Work away from the power point. Then at right angles.

Position the cable to opposite side (already cut) at the end of each turn.



When mowing **do not allow the motor to labour** particularly in heavy conditions. When the motor labours the speed of the motor drops and you will hear a change in the motor sound, when this occurs stop mowing, release the switch lever and **raise the height of cut**. Failure to do so could damage the machine.

**NOTE:** The motor is protected by a safety cut out which is activated when the blade becomes jammed or if the motor is overloaded. **When this occurs stop, remove the plug from the power supply. The safety cut out will only reset when the switch lever 1 is released. Clear any obstruction and wait for a few minutes for the safety cut out to reset before continuing to use the mower. At this time do not operate the switch lever 1 as this will prolong the reset time of the safety cut out. If the mower cuts out again increase the height of cut to reduce the load on the motor.**

**H** The grass combs 11 allows a very close cut to the wall or edge. Beware of running combs into objects while cutting close to walls/edges.

## Maintenance



**Stop, remove plug from the power supply and remove the grassbox.**

Note: To ensure long and reliable service, carry out the following maintenance regularly.

Regularly check for obvious defects such as loose, dislodged or damaged blade, loose fixings, and worn or damaged components.

Check that covers and guards are undamaged and correctly fitted. Carry out necessary maintenance or repairs before using.

If the mower should happen to fail despite the care taken in manufacture and testing, repair should be carried out by an authorised customer service agent for Bosch garden products.

For all correspondence and spare parts orders, always include the 10-digit part number (TYP) from the nameplate of the machine!

## Blade Maintenance



**Stop, remove plug from the power supply and remove the grassbox.**

Turn the machine on its right side and inspect the blade; if blunt or damaged, replace.

Use the following procedure to remove and replace the blade.

Hold the blade 17 using gardening gloves (not provided) use a spanner (not provided) to remove the blade bolt 16, blade washer 18 (ROTAK 34/37 only), bevel washer 20 and blade. Fit the bevel washer, blade, blade washer and the blade bolt. Ensure that the blade is the correct way up (so that this ☺ symbol can be seen located as in figure J) and tighten the bolt firmly.

In the event of a blade becoming difficult to remove or fit, insert a screwdriver into hole 21 to lock the drive. Ensure the screwdriver is removed before attempting to turn the machine on.



**Do not lubricate blade or blade bolt during refitting.**

## After Mowing/Storage


Clean the exterior of the machine thoroughly using a soft brush and cloth. Do not use water, solvents or polishes. Remove all grass and debris, especially from the ventilation slots **9**.

Using a soft brush clean the grass comb **11** removing any grass and debris.

Turn the machine on its side and clean the blade area. If grass cuttings are compacted in the blade area, remove with a wooden or plastic implement.

Store the machine in a dry place. Do not place other objects on top of the machine.

To aid storage loosen the wing nuts **14** and fold the handles.

 Ensure cables are not trapped when folding/unfolding top handles, **do not drop the handles**.

## Accessories

### Blade

ROTAK 34 .....	F016 800 271
ROTAK 37 .....	F016 800 272
ROTAK 40 .....	F016 800 273
ROTAK 43 .....	F016 800 274

## Fault Finding

The following table gives checks and actions that you can perform if your machine does not operate correctly. If these do not identify/remedy the problem, contact your service agent.

**Warning: Switch off and remove plug from mains before investigating fault.**

Symptom	Possible Cause	Remedy
Machine fails to operate	Power turned off Mains socket faulty Extension cable damaged Fuse faulty/blown Mower in long grass Motor protector has activated	Turn power on Use another socket Inspect cable, replace if damaged Replace fuse Increase height of cut and tilt mower Allow to cool and increase height of cut
Machine functions intermittently	Extension cable damaged Machines internal wiring damaged Motor protector has activated	Inspect cable, replace if damaged Contact Service Agent Allow to cool and increase height of cut
Machine leaves ragged finish or motor labours	Height of cut too low Cutting blade blunt Underside of machine badly clogged Blade fitted upside down	Increase height of cut (see "Height of Cut Adjustment") Replace blade (see "Blade Maintenance") Clean machine (see "After Mowing/Storage") Refit blade correctly (see "Blade Maintenance")
Cutting blade not rotating while machine switched on	Cutting blade obstructed Blade nut/bolt loose	Clear obstruction Tighten blade nut/bolt
Excessive vibration/noise	Blade nut/bolt loose Cutting blade damaged	Tighten blade nut/bolt Replace blade.



## Disposal

Power tools, accessories and packaging should be sorted for environmental-friendly recycling.

### Only for EC countries:



Do not dispose of power tools into household waste!

According to the European Directive 2002/96/EC on waste electrical and electronic equipment and its incorporation into national law, products that

are no longer suitable for use must be separately collected and sent for recovery in an environmentally-friendly manner.

## Service

Exploded views and information on spare parts can be found under:

[www.bosch-pt.com](http://www.bosch-pt.com)

### Great Britain

Robert Bosch Ltd. (B.S.C.)

P.O. Box 98

Broadwater Park

North Orbital Road

Denham-Uxbridge

Middlesex UB 9 5HJ

☎ Service ..... +44 (0) 18 95 / 83 87 82

Fax Service ..... +44 (0) 18 95 / 83 87 89

☎ Advice line ..... +44 (0) 18 95 / 83 87 91

Fax Advice ..... +44 (0) 18 95 / 83 87 93

### Ireland

Beaver Distribution Ltd.

Greenhills Road

Tallaght-Dublin 24

☎ Service ..... +353 (0)1 / 45 15 211

Fax ..... +353 (0)1 / 45 17 127

### Malaysia

Robert Bosch (SEA.) Pte. Ltd.

No. 8a, Jalan 13/6

Selangor Darul Ehsan

Petaling Jaya 46200

Malaysia

☎ ..... +60 3 79 58 30 00

Fax (EW Dept.) ..... +60 3 79 58 38 38

[www.bosch.com.sg](http://www.bosch.com.sg)

### Australia

Robert Bosch Australia Ltd.

RBAU/SPT2

1555 Centre Road

P.O. Box 66 Clayton

3168 Clayton/Victoria

☎ ..... +61 (0)1 / 800 804 777

Fax ..... +61 (0)1 / 800 819 520

[www.bosch.com.au](http://www.bosch.com.au)

E-Mail: [CustomerSupportSPT@au.bosch.com](mailto:CustomerSupportSPT@au.bosch.com)

### New Zealand

Robert Bosch Limited

14-16 Constellation Drive

Mairangi Bay

Auckland

New Zealand

☎ ..... +64 (0)9 / 47 86 158

Fax ..... +64 (0)9 / 47 82 914

## Declaration of Conformity

Measured values determined according to 2000/14/EC (1.60 m height, 1 m distance away) and EN 25 349.

### ROTAK 34

Typically the A-weighted noise level of the product is: sound pressure level 83 dB (A); sound power level 94 dB (A).

2000/14/EC: The guaranteed sound power level  $L_{WA}$  is lower than 94 dB (A). Conformity assessment procedure according to Annex VI.

### ROTAK 37

Typically the A-weighted noise level of the product is: sound pressure level 84 dB (A); sound power level 95 dB (A).

2000/14/EC: The guaranteed sound power level  $L_{WA}$  is lower than 95 dB (A). Conformity assessment procedure according to Annex VI.

### ROTAK 40/43

Typically the A-weighted noise level of the product is: sound pressure level 85 dB (A); sound power level 96 dB (A).

2000/14/EC: The guaranteed sound power level  $L_{WA}$  is lower than 96 dB (A). Conformity assessment procedure according to Annex VI.

The typical hand/arm vibration is below 2.5 m/s<sup>2</sup>.

We declare under our sole responsibility, that this product is in conformity with the following standards or standardization documents: EN 60 335, EN 60 335-2-77 according to the provisions of the directives 89/336/EEC, 98/37/EC, 2000/14/EC.

Notified body: SRL Sudbury, England

Notified body identification number: 1088

Dr. Egbert Schneider  
Senior Vice President  
Engineering

Dr. Eckerhard Strötgen  
Head of Product  
Certification

Robert Bosch GmbH, Power Tools Division

**Subject to change without notice**



## Instructions de sécurité

**Attention! Lire attentivement les instructions suivantes. Se familiariser avec les éléments de commande et l'utilisation appropriée de la tondeuse. Conserver les instructions d'utilisation pour une utilisation ultérieure.**

### Explication des symboles se trouvant sur la tondeuse



Indications générales sur d'éventuels dangers.



Lire les instructions d'utilisation.



Faire attention à ce que les personnes se trouvant à proximité ne soient pas blessées par des projections provenant de la tondeuse.



Garder une distance de sécurité entre l'utilisateur de la machine en marche et des personnes se trouvant à proximité.



Lames coupantes. Attention à ne pas se couper les orteils ou les doigts.



Sans objet.



Arrêter et débrancher la tondeuse avant de régler la machine, de la nettoyer, de démêler le câble ou de la laisser, même pour un instant, sans surveillance. Tenir le câble d'alimentation à l'écart des lames de coupe.



Attendre l'arrêt total de tous les éléments de la machine avant de les toucher. Après la mise hors tension de la machine, les lames continuent à tourner, pouvant provoquer ainsi des blessures.



Ne pas tondre la pelouse et ne pas exposer la tondeuse par temps de pluie.



Se protéger contre les chocs électriques



Maintenez le câble de raccordement hors de portée de la lame.

- Ne jamais laisser un enfant ou toute autre personne n'ayant pas pris connaissance des instructions d'utilisation se servir de la tondeuse. Des réglementations locales peuvent éventuellement fixer une limite d'âge inférieure quant à l'utilisateur.
- Ne jamais tondre la pelouse lorsque des personnes, en particulier des enfants, ou des animaux domestiques se trouvent à proximité.
- L'opérateur ou l'utilisateur de la tondeuse est responsable des accidents et des dommages causés à autrui ou à ses biens.
- Ne jamais faire fonctionner la tondeuse si on est pieds nus ou en sandalettes. Porter toujours des chaussures fermées et des pantalons longs.
- Inspecter soigneusement la surface à tondre et éliminer pierres, bâtons, fils métalliques, os et autres objets susceptibles de gêner la rotation des lames.
- Avant d'utiliser la tondeuse toujours vérifier que les lames, les boulons des lames et l'ensemble du système de coupe ne soient pas usés ou endommagés.

- Toujours remplacer l'ensemble des lames et boulons usés ou endommagés pour préserver l'équilibre de la machine.
- Ne tondre que de jour ou sous un bon éclairage artificiel.
- Eviter si possible d'utiliser la tondeuse lorsque l'herbe est mouillée.
- Toujours marcher normalement, ne jamais courir.
- Ne jamais utiliser la tondeuse quand les équipements de sécurité sont défectueux, sans coque ou sans équipements de protection comme par exemple le pare-chocs et /ou le bac de ramassage.
- **Tondre sur des talus peut être dangereux:**
  - Ne pas utiliser la tondeuse sur des pentes très abruptes.
  - Sur des pentes ou de l'herbe mouillée, faire attention à ne pas perdre l'équilibre.
  - Toujours tondre perpendiculairement à la pente - jamais de haut en bas ou de bas en haut.
  - Faire très attention lors d'un changement de direction sur une pente.
  - Faire très attention en reculant ou en tirant la tondeuse vers soi.
  - Lors des travaux de tonte, toujours pousser la tondeuse, ne jamais la tirer vers soi.
- Les lames doivent être totalement à l'arrêt quand la tondeuse doit être inclinée pour être transportée, quand on traverse des surfaces autres que le gazon ou qu'on la déplace entre deux surfaces à tondre.
- Ne pas incliner la machine lors du démarrage ou lorsqu'on met le moteur en fonctionnement, sauf si ceci est nécessaire pour la mettre en route quand l'herbe est haute. Incliner alors la tondeuse juste ce qu'il faut et uniquement sur le côté opposé à l'utilisateur. Veiller toujours à ce que les mains soient placées sur le guidon lorsqu'on repose la tondeuse sur le sol.
- Faire attention à avoir les pieds bien à l'écart des lames lors de la mise en fonctionnement de la tondeuse.
- Tenir les pieds et les mains à l'écart des parties rotatives de la tondeuse.
- Lors du travail, garder une certaine distance par rapport à la zone d'éjection.
- Ne jamais soulever ni transporter la tondeuse pendant que le moteur tourne.
- **Retirer la fiche de la prise de courant :**
  - à chaque fois que vous avez fini de vous en servir
  - avant d'éliminer un bourrage
  - pour contrôler, nettoyer ou effectuer des travaux sur la tondeuse
  - après avoir heurté un objet étranger. Vérifier tout de suite si la tondeuse n'a pas été endommagée et la faire réparer si nécessaire
  - si la tondeuse commence à vibrer anormalement (vérifier immédiatement).
- Vérifier que les écrous, boulons et vis soient bien serrés afin que la tondeuse fonctionne sans danger.
- Contrôlez régulièrement le bac de ramassage pour vous assurer de son état d'usure.
- Pour des raisons de sécurité, remplacer les pièces usées ou endommagées.
- Veiller à ce que les pièces de rechange soient des pièces d'origine Bosch.

## Caractéristiques techniques

Tondeuse		ROTAK 34	ROTAK 37	ROTAK 40	ROTAK 43
Référence		3 600 H81 A..	3 600 H81 B..	3 600 H81 C..	3 600 H81 D..
Puissance absorbée	[W]	1300	1400	1600	1700
Largeur de la lame	[cm]	34	37	40	43
Hauteur de coupe	[mm]	20–70	20–70	20–70	20–70
Capacité du bac de ramassage	[l]	40	40	50	50
Poids (max.)	[kg]	11,0	11,2	13,2	13,5
Classe de protection		□ / II	□ / II	□ / II	□ / II
Numéro de série		Voir numéro de série <b>13</b> (plaque signalétique) sur la machine.			

## Utilisation conforme

Ce produit est destiné à la tonte de pelouses de particuliers.

## Introduction

Ce manuel contient des indications quant à la manière de monter et d'utiliser correctement la tondeuse. Il est important de lire attentivement ces instructions.

Une fois complètement assemblée, la machine pèse entre 11,0 et 13,5 kg. Si besoin est, vous faire aider pour retirer la machine de son emballage.

Faire attention aux lames coupantes en transportant la tondeuse sur le lieu de travail.

## Pièces fournies avec l'appareil

Retirer avec précaution la tondeuse de l'emballage et vérifier si tous les éléments suivants sont complets:

- Tondeuse avec guidon
- 1 Partie inférieure du guidon
- 2 Vis
- 2 Écrous papillon
- 2 Vis à tête
- 2 Moitiés de bac de ramassage (ROTAK 34/37)
- 3 Moitiés de bac de ramassage (ROTAK 40/43)
- 2 Clips de câble
- Serre-câble (si livré séparément)
- Instructions d'utilisation

S'il vous manque des éléments ou si une des pièces est endommagée, veuillez contacter votre revendeur.

## Éléments de la appareil

- 1 Levier interrupteur
- 2 Interrupteur de sécurité
- 3 Partie supérieure du guidon
- 4 Serre-câble\*\*
- 5 Fiche\*\*
- 6 Bac de ramassage
- 7 Capot de protection
- 8 Partie inférieure du guidon
- 9 Ouïes de ventilation
- 10 Roues
- 11 Balai à gazon
- 12 Levier pour hauteur de coupe
- 13 Numéro de série

\*\*différent selon les pays

Les accessoires reproduits ou décrits ne sont pas forcément fournis avec la appareil.



## Pour votre sécurité

**Attention! Arrêter la tondeuse et retirer la fiche de la prise de courant avant de régler la machine ou de la nettoyer ou si le câble est coupé, endommagé ou emmêlé.**

**Une fois la machine mise hors tension, les lames continuent encore à tourner pendant quelques secondes.**

**Attention - ne pas toucher une lame en rotation.**

## Sécurité relative au système électrique

Pour des raisons de sécurité, la machine est équipée d'une double isolation et ne nécessite pas de prise de terre. La tension de fonctionnement est de 230 V CA, 50 Hz (pour les pays hors de l'Union européenne 220 V, 240 V suivant la version). N'utilisez qu'une rallonge électrique homologuée. Pour plus de renseignements, contacter le service après-vente Bosch.

Seules les rallonges de type H05VV-F, H05RN-F ou IEC (60227 IEC 53, 60245 IEC 57) doivent être utilisées.

Au cas où vous utiliseriez des rallonges pendant le travail avec l'appareil, n'utilisez que des câbles ayant les sections de conducteur suivantes :

- 1,0 mm<sup>2</sup>: longueur maximale 40 m
- 1,5 mm<sup>2</sup>: longueur maximale 60 m
- 2,5 mm<sup>2</sup>: longueur maximale 100 m

Pour plus de sécurité, il est recommandé d'utiliser un disjoncteur différentiel avec un courant de défaut de 30 mA maximum. Avant chaque utilisation de la appareil, contrôler ce disjoncteur différentiel.

Si le câble d'alimentation est endommagé, il ne doit être réparé que dans un atelier agréé Bosch.

**B** Remarque concernant les produits **non commercialisés en GB** :

**ATTENTION** : Pour votre propre sécurité, il est nécessaire que la fiche **5** montée sur la machine soit raccordée à la rallonge **15**.

Le dispositif de couplage de la rallonge doit être protégé des projections d'eau, être en caoutchouc ou être recouvert de caoutchouc.

La rallonge doit être utilisée avec un serre-câble.

Contrôler régulièrement le câble d'alimentation afin de détecter des dommages éventuels. Il ne doit être utilisé que s'il est en bon état.

## Montage

### **A** Montage de la poignée en étrier

**1** Placer les parties inférieures du guidon **8** dans les trous prévus à cet effet et

**2** les fixer avec les deux vis à tôle.

Remarque: La partie supérieure du guidon **3** est réglable en hauteur. Monter le guidon en position **I** ou **II**.

**3** Monter la partie supérieure du guidon **3** en la fixant avec des vis et des écrous **14** sur les parties inférieures du guidon **8**.

Remarque : s'assurer que le câble soit fixé sur le guidon au moyen des clips fournis avec la machine.

**B** Fixer le câble dans le serre-câble **4**. S'assurer qu'il y ait suffisamment de jeu au niveau du câble.

### Assembler le bac de ramassage

#### **C** ROTAK 34/37

Faire encliqueter la partie supérieure du bac de ramassage sur la partie inférieure du bac de ramassage en exerçant une pression sur les fixations à languettes ; commencer par les coins arrière et avancer vers l'avant.

#### **D** ROTAK 40/43

**1** Faire encliqueter les deux parties inférieures du bac de ramassage en exerçant une pression sur les fixations à languettes ; commencer par les coins arrière et avancer vers l'avant.

**2** Assembler les deux parties du bac de ramassage.

Veiller à ne pas coincer le câble d'alimentation lorsqu'on déplie ou replie le guidon supérieur. **Ne pas laisser tomber le guidon.**

## **E** Bac de ramassage

### Montage

Soulever le capot de protection **7**, le maintenir dans cette position et accrocher le bac de ramassage **6** conformément.

### Démontage/Vidage

Soulever le capot de protection **7** et le maintenir dans cette position. Enlever le bac de ramassage **6** conformément.

Si vous ne souhaitez pas recueillir l'herbe, il est possible d'utiliser la tondeuse sans bac de ramassage **6**, mais avec le capot de protection **7** rabattu vers le bas.

## Réglage de la hauteur de coupe



**Avant de régler la hauteur de coupe, relâcher le levier interrupteur et attendre l'arrêt total du moteur. Après la mise hors tension du moteur, les lames continuent à tourner, pouvant provoquer ainsi des blessures.**

**Attention - ne pas toucher une lame en rotation.**

Pour la première tonte de la saison, il est recommandé de régler la tondeuse sur la position haute.

**F** La tondeuse peut être réglée sur 10 hauteurs de coupe situées entre 20 et 70 mm. Pour cela, pousser le levier de réglage de la hauteur de coupe **12** vers l'intérieur, puis pousser la tondeuse vers le haut ou vers le bas suivant la hauteur de coupe souhaitée.

## **G** Mise en fonctionnement



**Une fois la machine mise hors tension, les lames continuent encore à tourner pendant quelques secondes. Attendre l'arrêt total du moteur/la lame de coupe avant de remettre l'appareil en fonctionnement. Ne pas arrêter l'appareil et le remettre en fonctionnement à de très courts intervalles.**



Afin de faciliter le démarrage, incliner légèrement la tondeuse.

## Mise en fonctionnement :



❶ Tourner l'interrupteur de sécurité **2** et le maintenir dans cette position.

❷ Pousser le levier interrupteur **1** vers le guidon.

Relâcher l'interrupteur de sécurité **2**.

## Arrêter :

Relâcher le levier interrupteur **1**.

La tondeuse est équipée d'un frein moteur. Cette fonction de sécurité permet l'arrêt des couteaux en quelques secondes. Un odeur faible qui se ferait remarquer pendant la première mise en service lorsque l'interrupteur Marche/Arrêt est relâché est absolument normal et ne représente aucun dommage.

A cause du frein moteur, la lame ne se laisse éventuellement pas tourner à la main quand l'appareil est éteint.

## Nettoyage



**Avant d'effectuer toute manipulation sur la tondeuse, retirer la fiche de la prise de courant et enlever le bac de ramassage.**

Remarque : Afin d'assurer une utilisation longue et fiable de la tronçonneuse à chaîne, procéder à intervalles réguliers aux travaux d'entretien suivants.

Vérifier régulièrement qu'il n'y ait pas de défauts tels que des lames desserrées ou endommagées, des raccords détachés ou encore des pièces usées ou abîmées.

Vérifier que les couvercles et les dispositifs de protection ne soient pas endommagés et qu'ils soient correctement branchés. Avant d'utiliser la machine, effectuer les travaux d'entretien et de réparation éventuellement nécessaires.

Si, malgré tous les soins apportés à la fabrication et au contrôle de la tondeuse, celle-ci devait avoir un défaut, la réparation ne doit être confiée qu'à une station de service après-vente agréée pour outillage Bosch.

Pour toute demande de renseignements ou commande de pièces de rechange, nous préciser impérativement le numéro de référence à dix chiffres de la appareil.

## Entretien des lames



**Arrêter la tondeuse et retirer la fiche de la prise de courant; enlever le bac de ramassage.**

Poser la tondeuse sur le côté droit et contrôler la lame. Si la lame est émoussée ou endommagée, la remplacer.

Pour remplacer la lame, procéder de la manière suivante.

Tenir la lame **17** en utilisant des gants de jardinage (non fournis avec l'appareil) et, à l'aide de la clé à vis (non fournie avec l'appareil), enlever la vis servant à fixer la lame **16**, la rondelle **18** (seulement ROTAK 34/37), la rondelle belleville **20** ainsi que la lame. Monter la rondelle belleville, la lame de coupe, la rondelle et la vis servant à fixer la lame. Vérifier que la lame soit montée dans la bonne position de montage (le symbole ☺ doit être visible conformément à la figure J), puis serrer à fond la vis de la lame.

Au cas où le démontage ou le montage de la lame serait difficile, introduire un tournevis dans le trou **21** afin de bloquer l'entraînement. S'assurer que le tournevis soit effectivement enlevé avant de mettre l'appareil en fonctionnement.



**Ne pas graisser ni huiler la lame ni la vis de la lame au cours du montage.**

## Tondre

❶ Placer la tondeuse en bordure de la pelouse et aussi près que possible de la prise de courant. Tondre en s'éloignant de la prise de courant. Puis en angle droit.

Après chaque changement de direction, placer le câble du côté opposé à celui qui a déjà été tondu.



Lors de travaux dans des conditions particulièrement difficiles, veiller à **ne pas surcharger le moteur**. Si le moteur est trop sollicité, le nombre de tours par minute baisse et le bruit du moteur change. Dans ce cas, arrêter le travail, relâcher le levier interrupteur et **régler la tondeuse sur une hauteur de coupe plus élevée**. Sinon, le moteur risque d'être endommagé.

**INDICATION** : La tondeuse dispose d'un dispositif de sécurité par coupure qui se déclenche lorsque la lame est bloquée ou que le moteur est trop sollicité.

**Au cas où le dispositif de sécurité par coupure se déclencherait, retirer la fiche de la prise de courant. Le dispositif de sécurité par coupure ne se réinitialise que si le levier interrupteur 1 est relâché. Avant de continuer à utiliser la tondeuse, éliminer tous les brousses et attendre quelques minutes jusqu'à ce que le dispositif de sécurité par coupure se soit réinitialisé. Ne pas actionner le levier interrupteur 1 durant ce temps-là, étant donné que le temps de réinitialisation s'en trouverait prolongé. Au cas où la tondeuse s'arrêterait de nouveau, régler la tondeuse sur une hauteur de coupe plus élevée afin de réduire la sollicitation du moteur.**

❶ Les balais à gazon **11** permettent une tonte proche des bords même le long de murs ou dans les coins. Faites attention à ne pas passer sur des objets pendant la tonte des bords ou des coins.

## Après la tonte/l'entreposage de la tondeuse


Nettoyer soigneusement les parties extérieures de la tondeuse à l'aide d'une brosse douce et d'un torchon. Ne pas utiliser d'eau ni de solvants ou détergents abrasifs. Enlever toutes les herbes et particules pouvant adhérer sur la machine et notamment dans les ouïes de ventilation **9**.

Nettoyer les balais à gazon **11** à l'aide d'une brosse douce, enlever les restes d'herbe et les encrassements.

Poser la tondeuse sur le côté et nettoyer la zone des lames. Enlever les herbes coincées à l'aide d'un morceau de bois ou de plastique.

Ranger la tondeuse dans un endroit sec. Ne pas poser d'autres objets sur la machine.

Pour gagner de la place, desserrer les écrous **14** et replier le guidon.

 S'assurer que les câbles ne soient pas coincés lorsqu'on déplie ou replie le guidon. **Ne pas laisser tomber le guidon.**

## Accessoires

### Lame

ROTAK 34 ..... F016 800 271

ROTAK 37 ..... F016 800 272

ROTAK 40 ..... F016 800 273

ROTAK 43 ..... F016 800 274

## Dépannage

Le tableau suivant montre les types de pannes et vous indique comment vous pouvez y remédier si votre appareil ne fonctionne pas correctement. Si malgré cela vous n'arrivez pas à localiser le problème et à le résoudre, contactez votre service après-vente.

**Attention : Avant de procéder au dépannage, arrêter l'appareil et retirer la fiche de la prise de courant.**

Problème	Cause possible	Remède
La tondeuse ne fonctionne pas	Alimentation électrique coupée Prise secteur défectueuse Rallonge endommagée  Le fusible a sauté Herbe trop haute  Le dispositif de protection de surcharge est déclenché.	Vérifier et mettre en fonctionnement Utiliser une autre prise Contrôler le câble et le remplacer éventuellement Remplacer le fusible Régler la tondeuse sur une hauteur de coupe supérieure et l'incliner Laisser refroidir le moteur et régler la tondeuse sur une hauteur de coupe plus élevée.
La tondeuse fonctionne par intermittence	Rallonge endommagée  Le câblage interne de la machine est défectueux Le dispositif de protection de surcharge est déclenché.	Contrôler le câble et le remplacer éventuellement Contacter le service après-vente  Laisser refroidir le moteur et régler la tondeuse sur une hauteur de coupe plus élevée.
La machine donne un résultat grossier ou le moteur peine	Hauteur de coupe trop basse  Lames émoussées  Bourrage important au niveau de la partie inférieure de la machine  Lame montée dans le mauvais sens	Augmenter la hauteur de coupe (voir «Réglage de la hauteur de coupe») Remplacer la lame (voir «Réglage de la lame») Nettoyer la tondeuse (voir «Après la tonte/l'entreposage de la tondeuse») Monter la lame dans le bon sens (voir «Réglage de la lame»)
La lame ne tourne pas quand on met l'appareil en marche	Cylindre de coupe bloqué par de l'herbe Ecroû/vis de la lame desserré	Enlever l'herbe  Serrer à fond l'écrou/la vis de la lame
Vibrations/bruit excessif	Ecroû/vis de la lame desserré Lames endommagées	Serrer à fond l'écrou/la vis de la lame Remplacement de la lame

## Élimination de déchets

Les outils électroportatifs, ainsi que leurs accessoires et emballages, doivent pouvoir suivre chacun une voie de recyclage appropriée.

**Seulement pour les pays de l'Union Européenne :**



Ne pas jeter les appareils électroportatifs avec les ordures ménagères ! Conformément à la directive européenne 2002/96/CE relative aux déchets d'équipements électriques et électroniques et sa réalisation dans

les lois nationales, les outils électroportatifs dont on ne peut plus se servir doivent être séparés et suivre une voie de recyclage appropriée.

## Service après-vente

**Vous trouverez des vues éclatées ainsi que des informations concernant les pièces de rechange sous :**

[www.bosch-pt.com](http://www.bosch-pt.com)

### France

Robert Bosch France S.A.S.  
Service Après-vente/Outillage  
126, rue de Stalingrad  
93700 Drancy

☎ Centre d'appels SAV : ..... 01 43 11 90 06  
N° vert Conseiller Bosch : ..... 0 800 05 50 51

### Belgique, Luxembourg

☎ ..... +32 (0)70 / 22 55 65  
Fax ..... +32 (0)70 / 22 55 75  
E-Mail : [outillage.gereedschap@be.bosch.com](mailto:outillage.gereedschap@be.bosch.com)

### Suisse

☎ ..... 0 44 / 8 47 15 12  
Fax ..... 0 44 / 8 47 15 52

## Déclaration de conformité

Valeurs de mesures obtenues conformément à la 2000/14/CE (mesure effectuée à une hauteur de 1,60 m et à 1 m de distance) et EN 25 349.

### ROTAK 34

Les mesures réelles (A) des niveaux sonores de la machine sont : intensité de bruit 83 dB (A). Niveau de bruit 94 dB (A).

2000/14/CE : Le niveau d'intensité acoustique  $L_{WA}$  garanti est inférieur à 94 dB (A). Procédures d'évaluation de la conformité conformément à l'annexe VI.

### ROTAK 37

Les mesures réelles (A) des niveaux sonores de la machine sont : intensité de bruit 84 dB (A). Niveau de bruit 95 dB (A).

2000/14/CE : Le niveau d'intensité acoustique  $L_{WA}$  garanti est inférieur à 95 dB (A). Procédures d'évaluation de la conformité conformément à l'annexe VI.

### ROTAK 40/43

Les mesures réelles (A) des niveaux sonores de la machine sont : intensité de bruit 85 dB (A). Niveau de bruit 96 dB (A).

2000/14/CE : Le niveau d'intensité acoustique  $L_{WA}$  garanti est inférieur à 96 dB (A). Procédures d'évaluation de la conformité conformément à l'annexe VI.

La vibration de l'avant-bras est en-dessous de  $2,5 \text{ m/s}^2$ .

Nous déclarons sous notre propre responsabilité que ce produit est en conformité avec les normes ou documents normalisés suivants : EN 60 335, EN 60 335-2-77 conformément aux réglementations 89/336/CEE, 98/37/CE, 2000/14/CE.

Office de contrôle désigné : SRL Sudbury, England  
Numéro d'identification de l'office de contrôle désigné : 1088

Dr. Egbert Schneider  
Senior Vice President  
Engineering

Dr. Eckerhard Strötgen  
Head of Product  
Certification

Robert Bosch GmbH, Power Tools Division

**Sous réserve de modifications**



## Instrucciones de seguridad

**¡Atención! Lea con detenimiento las siguientes instrucciones. Familiarícese con los elementos de manejo y el uso reglamentario del cortacésped. Guardar estas instrucciones de manejo en un lugar seguro para posteriores consultas.**

### Explicación de los símbolos utilizados en el cortacésped



Indicación general de peligro.



Lea las instrucciones de manejo.



Prestar atención a que las personas circundantes no puedan ser lesionadas por los cuerpos extraños que puedan salir despedidos al trabajar.



Cuide que las personas que haya en las proximidades mantengan una distancia de seguridad respecto a la máquina.



Las cuchillas están muy afiladas. Preste atención para no lesionarse con ellas los dedos de los pies o de las manos.



No procede.



Antes de manipular o limpiar el aparato, en caso de que el cable se haya enredado, o al dejar el cortacésped sólo, incluso durante un tiempo breve, desconectar el aparato, y extraer el cable de la toma de corriente. Mantenga alejado de las cuchillas el cable de red.



Espere a que las partes de la máquina se hayan detenido completamente antes de tocarlas. Las cuchillas pueden lesionarle después de haber desconectado el motor, ya que siguen girando cierto tiempo.



No corte el césped si está lloviendo, ni deje expuesto el cortacésped a la lluvia.



Protéjase contra sacudidas eléctricas



Mantenga el cable de conexión alejado de la cuchilla.

■ Jamás permita que utilicen el cortacésped niños, o aquellas personas que no conozcan bien el contenido de estas instrucciones. Infórmese si las prescripciones vigentes en su país fijan una edad mínima para el usuario.

■ Jamás corte el césped si se encuentran personas, especialmente niños, o animales domésticos, en las inmediaciones del aparato.

■ El operador o usuario es responsable de los accidentes o daños ocasionados a otras personas o propiedades.

■ No utilice el cortacésped si está descalzo o lleva puestas sandalias; utilice siempre un calzado fuerte y pantalones largos.

■ Inspeccione detenidamente el área a cortar y retire las piedras, palos, alambres, huesos y demás cuerpos extraños que pudieran encontrarse en ella.

■ Antes de cada utilización verifique visualmente si las cuchillas, los tornillos de sujeción de la cuchilla y la unidad de corte están desgastados o deteriorados.

■ Sustituir siempre al mismo tiempo la cuchilla y los tornillos desgastados o dañados para evitar posibles desequilibrios.

■ Cortar el césped con luz diurna o con luz artificial suficiente.

■ Evite en lo posible la utilización del cortacésped si el césped estuviese húmedo.

■ Camine de forma pausada y nunca de forma apresurada.

■ Jamás trabaje con el cortacésped si los dispositivos protectores o cubiertas estuviesen defectuosos, o sin estar montados los dispositivos de seguridad como, p. ej., la cubierta de protección y/o el cesto colector de césped.

■ **Al cortar el césped en taludes esto puede ser peligroso:**

– No corte el césped en áreas con una pendiente muy pronunciada.

– Mantenga siempre una posición firme, especialmente en superficies inclinadas o si el césped estuviese húmedo.

– En superficies inclinadas guiar el aparato siempre en sentido transversal a la pendiente y jamás subiendo o bajando la pendiente.

– Proceda con especial cautela al cambiar de dirección en las pendientes.

– Preste especial atención al caminar hacia atrás o al tirar del cortacésped.

– Al trabajar, guiar siempre el cortacésped empujándolo hacia adelante y jamás atrayéndolo hacia su cuerpo.

■ Las cuchillas deben estar detenidas en caso de tener que inclinar el cortacésped para su transporte, al cruzar áreas sin césped y al llevar el aparato al lugar de trabajo o al retornar de él.

■ No incline la máquina al arrancar o conectar el motor, a no ser que la altura del césped así lo requiera. En este caso, inclinar hacia arriba, lo imprescindible nada más, aquel lado del aparato situado más lejos del usuario. Observe que ambas manos sujeten el estribo al depositar nuevamente la máquina sobre el firme.

■ Únicamente conecte el cortacésped si sus pies se encuentran a una distancia segura de las cuchillas.

■ No aproxime las manos y pies a las partes en rotación.

■ Mantenerse separado de la zona de expulsión al trabajar con el aparato.

■ Jamás alce o transporte el cortacésped con el motor en marcha.

■ **Extraer el enchufe de red de la toma de corriente:**

– siempre que deje sola la máquina

– antes de eliminar posibles atascos

– al inspeccionar, limpiar, o manipular el cortacésped

– después de chocar contra un cuerpo extraño. Inspeccionar inmediatamente el cortacésped en cuantos a posibles daños y hacerlo reparar si fuese necesario

– en caso de que el cortacésped comience a vibrar excesivamente (controlarlo inmediatamente).

■ Asegurarse que todas las tuercas, pernos y tornillos estén firmemente apretados para que el cortacésped se encuentre siempre en un estado de trabajo seguro.

■ Controle con regularidad el estado y el nivel de desgaste del cesto colector de césped.

■ Como medida de seguridad, dejar sustituir las partes desgastadas o dañadas.

■ Asegúrese que las partes sustituidas sean repuestos originales Bosch.



## Características técnicas

Cortacésped		ROTAK 34	ROTAK 37	ROTAK 40	ROTAK 43
Número de pedido		3 600 H81 A..	3 600 H81 B..	3 600 H81 C..	3 600 H81 D..
Potencia absorbida	[W]	1300	1400	1600	1700
Anchura de la cuchilla	[cm]	34	37	40	43
Altura de corte	[mm]	20-70	20-70	20-70	20-70
Capacidad de la cesta colectora de césped	[l]	40	40	50	50
Peso (máx.)	[kg]	11,0	11,2	13,2	13,5
Clase de protección		□ / II	□ / II	□ / II	□ / II
Número de serie		Ver nº de serie <b>13</b> (placa de características) indicado en la máquina.			

## Utilización reglamentaria

Este producto ha sido proyectado para utilizarse en el área doméstica.

## Introducción

Este manual incluye instrucciones sobre el montaje correcto y la utilización segura de la máquina. Es muy importante leer minuciosamente estas instrucciones.

La máquina completamente montada pesa aprox. entre 11,0 y 13,5 kg. Si fuese necesario, recurra a otra persona para sacar la máquina del embalaje.

Tenga cuidado con la cuchilla al transportar el cortacésped.

## Material que se adjunta

Extraiga con cuidado el cortacésped del embalaje y verifique si las partes citadas a continuación están completas:

- Cortacésped con empuñadura de estribo
- 1 Tubos inferiores de la empuñadura de estribo
- 2 Tornillos
- 2 Tuercas de mariposa
- 2 Tornillos para chapa
- 2 Semipartes del cesto colector de césped (ROTAK 34/37)
- 3 Semipartes del cesto colector de césped (ROTAK 40/43)
- 2 Clips para cable
- Seguro contra tracción del cable (caso de suministrarse por separado)
- Instrucciones de manejo

Si faltasen piezas, o si alguna de ellas estuviese dañada, diríjase por favor al comercio de su adquisición.

## Elementos de la máquina

- 1 Palanca de empuje
- 2 Botón de seguridad
- 3 Empuñadura de estribo
- 4 Seguro contra tracción del cable\*\*
- 5 Enchufe de red\*\*
- 6 Cesto colector de césped
- 7 Cubierta de protección
- 8 Parte inferior de la empuñadura de estribo
- 9 Rejillas de refrigeración
- 10 Ruedas
- 11 Peine para césped
- 12 Palanca para altura de corte
- 13 Número de serie

\*\*específico de cada país

¡Los accesorios descritos e ilustrados no corresponden en parte al material que se adjunta!



## Para su seguridad

**¡Atención! Desconectar el aparato y extraer el enchufe de la red antes de ajustar o limpiar el aparato, o en caso de que el cable se haya cortado, enredado, o de que esté dañado.**

**Tras desconectar la máquina, la cuchilla continúa girando por inercia unos segundos.**

**Precaución - no tocar la cuchilla en rotación.**

## Seguridad eléctrica

Para su seguridad se suministra la máquina con un aislamiento de protección y no precisa por lo tanto ser conectada a tierra. La tensión de régimen es de 230 V AC, 50 Hz (para países no pertenecientes a la CE 220 V ó 240 V según la ejecución). Solamente emplear cables de prolongación homologados. Su servicio Bosch informará gustosamente al respecto. Únicamente deberán emplearse cables de prolongación del tipo H05VV-F, H05RN-F o IEC (60227 IEC 53, 60245 IEC 57).

Si precisa un cable de prolongación para trabajar con el aparato, solamente deberán emplearse cables con las siguientes secciones y longitudes:

- 1,0 mm<sup>2</sup>: longitud máxima 40 m
- 1,5 mm<sup>2</sup>: longitud máxima 60 m
- 2,5 mm<sup>2</sup>: longitud máxima 100 m

Para incrementar la seguridad eléctrica, se recomienda utilizar un fusible diferencial (RCD) para corrientes de fuga máximas de 30 mA. Debe verificarse el funcionamiento correcto de este fusible diferencial antes de cada utilización.

Un cable de conexión defectuoso deberá repararse únicamente en un taller de servicio autorizado Bosch.

**B** Observación referente a productos que **no son de venta en GB**:

**ATENCIÓN:** para su seguridad es necesario conectar el enchufe **5** de la máquina al cable de prolongación **15**.

La toma de corriente del cable de prolongación debe estar protegida contra salpicaduras de agua y debe ser, o ir revestida, de caucho.

Los cables de prolongación deben utilizarse con un seguro contra tracción.

El cable de conexión debe inspeccionarse periódicamente en cuanto a posibles daños, debiendo utilizarse solamente si está en buen estado.

## Montaje

### **A** Ensamble de la empuñadura de estribo

**1** Los tubos inferiores de la empuñadura de estribo **8** deben insertarse en los orificios previstos para ello,

**2** sujetándose después con tornillos para chapa.

Observación: la empuñadura de estribo **3** es ajustable en altura. Monte la empuñadura de estribo en la posición **I** o **II**.

**3** Fijar la empuñadura de estribo **3** con los tornillos y tuercas de mariposa **14** a los tubos inferiores de la empuñadura de estribo **8**.

Observación: cerciórese de que el cable vaya fijado a la empuñadura de estribo con los clips que se adjuntan.

**B** Sujetar el cable en el seguro contra tracción **4** de la manera mostrada. Cuidar que el cable no quede tenso.

### Ensamblar el cesto colector de césped

#### **C** ROTAK 34/37

Montar la tapa en la parte inferior del cesto colector de césped presionando las lengüetas en las contrapartes a lo largo de los bordes, procediendo para ello de atrás hacia adelante.

#### **D** ROTAK 40/43

**1** Montar ambas mitades de la parte inferior del cesto colector de césped presionando las lengüetas en las contrapartes a lo largo de los bordes, procediendo para ello de atrás hacia adelante.

**2** Ensamblar ambas partes del cesto colector de césped.

Cuide que al desplegar o plegar el estribo superior no quede aprisionado el cable de red. **No suelte la empuñadura al pegarla.**

## **E** Cesto colector de césped

### Montaje

Subir la cubierta de protección **7**, mantenerla sujeta, y enganchar el cesto colector de césped **6** según.

### Desmontaje/vaciado

Subir la cubierta de protección **7** y mantenerla sujeta. Retirar el cesto colector de césped **6** según.

En caso de no desear recoger el césped cortado, puede utilizarse el cortacésped sin montar el cesto colector de césped **6**, debiendo no obstante mantenerse la cubierta de protección **7** abatida hacia abajo.

## Ajuste de la altura de corte



Antes de efectuar el ajuste de la altura de corte es necesario detenerse y soltar la palanca de empuje, esperando después a que el motor se haya detenido, puesto que las cuchillas continúan girando cierto tiempo por inercia, existiendo por ello el riesgo de que causen lesiones.

**Precaución - no tocar la cuchilla en rotación.**

Al realizar el primer corte de la temporada, es recomendable ajustar una altura de corte elevada.

**F** El cortacésped puede ajustarse a 10 alturas de corte situadas entre 20 y 70 mm. Para ello deberá presionarse hacia adentro la palanca de la altura de corte **12** y alzar o presionar hacia abajo el cortacésped hasta conseguir la altura requerida.

## **G** Puesta en marcha



Tras desconectar la máquina, las cuchillas continúan girando por inercia unos segundos. Esperar a que el motor/cuchilla se hayan detenido antes de volverlo a conectar. **No desconecte y conecte la máquina a intervalos cortos.**



Para facilitar la puesta en marcha inclinar lateralmente un poco el cortacésped.

## Conexión:



- 1 Presionar y mantener sujeto el botón de seguridad 2.
- 2 Apretar la palanca de empuje 1 contra la empuñadura de estribo.  
Soltar el botón de seguridad 2.

## Desconexión:

Soltar la palanca de empuje 1.

El cortacésped viene equipado con un freno del motor. Con este dispositivo de seguridad se consigue que se detengan las cuchillas en pocos segundos. Si en el transcurso de la primera puesta marcha Vd. llegase a apreciar un leve olor al soltar el interruptor de conexión/desconexión, esto es completamente normal, sin ser por lo tanto síntoma de avería.

Ya que el freno motor actúa al desconectar el aparato, puede ocurrir que las cuchillas dejen girarse a mano con dificultad.

## Corte del césped

**1** Colocar el cortacésped al margen del césped y lo más próximo posible a la toma de corriente. Trabajar separándose de la toma de corriente a medida que va progresando en el trabajo. A continuación, perpendicularmente.

Al cambiar de sentido posicionar el cable sobre el área ya cortada.



Al cortar césped bajo unas condiciones difíciles **no sobrecargar el motor**. Al sobrecargarse el motor se reducen las revoluciones, lo que se denota al variar el ruido del motor. En estos casos debe soltarse la palanca de empuje y **ajustar una altura de corte mayor**. De lo contrario corre peligro de dañarse el motor.

**Observación:** El cortacésped incorpora un conmutador de protección que interrumpe la corriente al bloquearse la cuchilla o sobrecargarse el motor. **Al activarse el conmutador de protección, desconectar la máquina y extraer el enchufe de la toma de corriente. El conmutador de protección solamente vuelve a rearmarse si se suelta la palanca de conexión 1. Antes de continuar usando el cortacésped retirar la obstrucción, y esperar unos minutos hasta que el conmutador de protección se haya rearmado. Durante este tiempo no accionar la palanca de conexión 1, ya que ello prolongaría el tiempo de rearme del conmutador de protección. Si el cortacésped volviese a desconectarse de nuevo, seleccionar una altura de corte mayor para reducir la carga del motor.**

**H** Los peines para césped 11 permiten cortar el césped muy cerca de las paredes y esquinas. Preste atención a no chocar los peines contra algún obstáculo al cortar el césped cerca de un borde.

## Mantenimiento



**Antes de cualquier manipulación en el aparato extraer el enchufe de la red y retirar el cesto colector de césped.**

**Observación:** Efectúe periódicamente los siguientes trabajos de mantenimiento para asegurar una utilización prolongada y fiable del aparato.

Inspeccionar periódicamente el cortacésped para ver si la cuchilla esta suelta o dañada, si existen uniones flojas, o piezas desgastadas o dañadas.

Verifique que las cubiertas y dispositivos protectores estén correctamente montados y que no estén dañados. Antes de la utilización del aparato efectúe los trabajos de mantenimiento o reparación que sean necesarios.

Si a pesar de los esmerados procesos de fabricación y control, la cortadora de césped llegase a averiarse, la reparación deberá encargarse a un taller de servicio autorizado para herramientas eléctricas Bosch.

Al realizar consultas o solicitar piezas de repuesto, ¡es imprescindible indicar siempre el número de pedido de 10 cifras que figura en la placa de características del aparato!

## Mantenimiento de la cuchilla



**Desconectar el aparato, extraer el enchufe de la red y desmontar el cesto colector de césped.**

Depositar la máquina sobre su costado derecho e inspeccionar la cuchilla. Sustituirla si ésta estuviese mellada o deteriorada.

Proceda de la siguiente manera para sustituir la cuchilla.

Sujetar la cuchilla **17** con unos guantes fuertes (no se adjuntan), aflojar el tornillo de sujeción **16** con una llave fija (no se adjunta), y retirar la arandela **18** (solamente ROTAK 34/37), el disco **20**, y la cuchilla. Montar el disco, la cuchilla, la arandela y el tornillo de sujeción. Observar que la cuchilla quede orientada en la posición de montaje correcta (el símbolo ☺ debe ser visible, ver figura **J**), y apretar entonces el tornillo de sujeción.

En caso de un montaje o desmontaje dificultoso de la cuchilla, introducir un destornillador por el orificio **21** para bloquear el eje. Cerciorarse de que no se encuentra metido todavía el destornillador antes de volver a conectar el aparato.



**Al realizar el montaje no aceitar ni engrasar la cuchilla ni el tornillo de sujeción.**

## Después del corte/almacenaje


Limpiar minuciosamente la parte exterior del cortacésped con un cepillo blando y un paño. No utilizar agua, disolvente ni agentes para pulir. Eliminar completamente la hierba adherida y las partículas, especialmente en el área de las rejillas de refrigeración **9**.

Limpiar los peines para césped **11** con un cepillo suave y eliminar los restos de césped y la suciedad adherida.

Colocar el cortacésped sobre un costado y limpiar el área de las cuchillas. Desprender el material compactado que pudiera estar adherido, con un trozo de madera o plástico.

Guardar el cortacésped en un lugar seco. No depositar otros objetos sobre la máquina.

Para ahorrar espacio, aflojar tuercas de mariposa **14** y plegar la empuñadura de estribo.

 Asegúrese que el cable no quede aprisionado al plegar o desplegar la empuñadura. **No deje caer de golpe la empuñadura de estribo.**

## Accesorios

### Cuchilla de corte

ROTAK 34 .....	F016 800 271
ROTAK 37 .....	F016 800 272
ROTAK 40 .....	F016 800 273
ROTAK 43 .....	F016 800 274

## Investigación de averías

La tabla siguiente muestra ciertos síntomas de fallo y la forma de subsanarlos en caso de presentarse anomalías en su máquina. Si ello no le ayudase a localizar el problema, diríjase un taller de servicio.

**Atención: Antes de proceder a la investigación de averías desconectar el aparato y extraer el enchufe de la red.**

Síntomas	Posible causa	Solución
El cortacésped no funciona	No hay tensión de red Toma de corriente defectuosa Cable de prolongación defectuoso  El fusible se ha fundido Césped demasiado largo  Se ha activado la protección del motor	Verificar y conectar Emplear otra toma de corriente Verificar el cable y sustituirlo si fuese preciso Sustituir el fusible Ajustar una altura de corte mayor e inclinar el cortacésped Dejar enfriar el motor y ajustar una altura de corte mayor
El cortacésped funciona de forma intermitente	Cable de prolongación defectuoso  Cableado interno de la máquina defectuoso Se ha activado la protección del motor	Verificar el cable y sustituirlo si fuese preciso Acudir al servicio de asistencia técnica Dejar enfriar el motor y ajustar una altura de corte mayor
La máquina corta el césped de forma irregular o el motor trabaja forzado	Altura de corte demasiado baja  Cuchilla mellada  La parte inferior de la máquina está obstruida  La cuchilla se montó en posición invertida	Reajustar la altura de corte (ver "Ajuste de la altura de corte") Sustituir la cuchilla (ver "Ajuste de la cuchilla") Limpiar la máquina (ver "Después de cortar el césped/almacenaje") Montar la cuchilla por el lado correcto (ver "Ajuste de la cuchilla")
La cuchilla no gira al conectar el aparato	La cuchilla del husillo es retenida por el césped Tuerca o tornillo de sujeción flojo	Retirar el césped Apretar la tuerca o tornillo de sujeción
Vibraciones o ruido excesivo	Tuerca o tornillo de sujeción flojo Cuchilla dañada	Apretar la tuerca o tornillo de sujeción Sustituir la cuchilla

## Eliminación

Recomendamos que las herramientas eléctricas, accesorios y embalajes sean sometidos a un proceso de recuperación que respete el medio ambiente.

### Sólo para países de la UE:



¡No arroje las herramientas eléctricas a la basura!

Conforme a la Directiva Europea 2002/96/CE sobre aparatos eléctricos y electrónicos inservibles, tras su conversión en ley nacional, deberán acumularse por separado las herramientas eléctricas para ser sometidas a un reciclaje ecológico.

## Servicio de asistencia técnica

Los dibujos de despiece e informaciones sobre las piezas de repuesto las encontrará en internet bajo: [www.bosch-pt.com](http://www.bosch-pt.com)

### España

Robert Bosch España, S.A.  
Departamento de ventas  
Herramientas Eléctricas  
C/Hermanos García Noblejas, 19  
28037 Madrid

☎ Asesoramiento al cliente..... +34 901 11 66 97  
Fax ..... +34 91 327 98 63

### Venezuela

Robert Bosch S.A.  
Final Calle Vargas. Edf. Centro Berimer P.B.  
Boleíta Norte  
Caracas 107

☎ ..... +58 (0)2 / 207 45 11

### México

Robert Bosch S.A. de C.V.

☎ Interior ..... +52 (0)1 / 800 627 1286  
☎ D.F. .... +52 (0)1 / 52 84 30 62  
E-Mail: [arturo.fernandez@mx.bosch.com](mailto:arturo.fernandez@mx.bosch.com)

### Argentina

Robert Bosch Argentina S.A.  
Córdoba 5160  
1414 Buenos Aires (Capital Federal)  
Atención al Cliente

☎ ..... +54 (0)810 / 555 2020  
E-Mail: [herramientas.bosch@ar.bosch.com](mailto:herramientas.bosch@ar.bosch.com)

### Perú

Autorex Peruana S.A.  
República de Panamá 4045,  
Lima 34

☎ ..... +51 (0)1 / 475-5453  
E-Mail: [vhe@autorex.com.pe](mailto:vhe@autorex.com.pe)

## Chile

EMASA S.A.  
Irrazaval 259 – Ñuñoa  
Santiago

☎ ..... +56 (0)2 / 520 3100  
E-Mail: [emasa@emasa.cl](mailto:emasa@emasa.cl)

## Declaración de conformidad

Determinación de los valores de medición según norma 2000/14/CE (a 1,60 m de altura y 1 m de distancia) y EN 25 349.

### ROTAK 34

El nivel de ruido típico de la máquina corresponde a: nivel de presión de sonido 83 dB (A); nivel de potencia de sonido 94 dB (A).

2000/14/CE: El nivel de potencia acústica  $L_{WA}$  que se garantiza, es inferior a 94 dB (A). Procedimiento para evaluación de la conformidad según apéndice VI.

### ROTAK 37

El nivel de ruido típico de la máquina corresponde a: nivel de presión de sonido 84 dB (A); nivel de potencia de sonido 95 dB (A).

2000/14/CE: El nivel de potencia acústica  $L_{WA}$  que se garantiza, es inferior a 95 dB (A). Procedimiento para evaluación de la conformidad según apéndice VI.

### ROTAK 40/43

El nivel de ruido típico de la máquina corresponde a: nivel de presión de sonido 85 dB (A), nivel de potencia de sonido 96 dB (A).

2000/14/CE: El nivel de potencia acústica  $L_{WA}$  que se garantiza, es inferior a 96 dB (A). Procedimiento para evaluación de la conformidad según apéndice VI.

El nivel de vibraciones típico en la mano/brazo es menor de 2,5  $m/s^2$ .

Declaramos bajo nuestra sola responsabilidad que este producto está en conformidad con las normas o documentos normalizados siguientes: EN 60 335, EN 60 335-2-77 de acuerdo con las regulaciones 89/336/CEE, 98/37/CE, 2000/14/CE.

Servicio de inspección designado:  
SRL Sudbury, England

Nº de identificación del servicio de inspección designado: 1088

Dr. Egbert Schneider  
Senior Vice President  
Engineering

Dr. Eckerhard Strötgen  
Head of Product  
Certification

Robert Bosch GmbH, Power Tools Division

Reservado el derecho de modificaciones



## Instruções de segurança

**Aviso! Leia com atenção estas instruções de segurança, familiarize-se com os controlos e a utilização correcta do corta relva. Guarde a instrução de serviço para uma utilização posterior.**

### Explicação dos símbolos no corta relva



Avisos gerais de perigo.



Leia a instrução de serviço.



Observe por favor, que pessoas que se encontrem perto do local de trabalho não sejam lesadas por objectos que possam ser atirados pelo aparelho.



Mantenha as pessoas que se encontrem na área de trabalho, em distância suficientemente segura da máquina.



Lâminas afiadas. Tome extremamente cuidado, para que não haja perda de dedos devido ao contacto com as lâminas.



Não aplicável.



Desligue a máquina e retire a ficha da tomada de corrente antes de proceder à regulação, à limpeza, caso o cabo se enrolar ou sempre que deixar o corta relva sem vigilância, seja por que tempo for. Mantenha o cabo flexível de abastecimento de corrente longe das lâminas de corte.



Aguarde até que todas as peças da máquina parem completamente, antes de tocá-las. As lâminas continuam a girar, após desligar o motor e podem portanto causar lesões.



Não cortar a relva quando estiver chovendo, nem deixe o corta relva ao ar livre exposto à chuva.



Proteja-se contra choques eléctricos



Mantenha o cabo de conexão afastado das lâminas de corte.

- Jamais permita que crianças ou pessoas não familiarizadas com as instruções, utilizem o corta relva. Directivas nacionais podem possivelmente restringir a idade do operador.
- Jamais corte a relva enquanto pessoas, principalmente crianças ou animais domésticos, se encontrem perto do local de trabalho.
- O operador ou utilizador é plenamente responsável por acidentes ou danos em outras pessoas ou em propriedade alheia.
- Não opere o corta relva de pés descalços ou com sandálias abertas, utilize sempre sapatos firmes e calças compridas.
- Inspeccione devidamente a área onde irá utilizar o corta relva e remova cuidadosamente quaisquer pedras, paus, fios, ossos e outros detritos.
- Antes de utilizar o corta relva, deverá inspeccionar sempre as lâminas, parafusos das lâminas e o conjunto de corte, para certificar-se de que não estão gastos ou danificados.
- Lâminas e parafusos gastos ou danificados, devem apenas ser substituídos em conjunto, para evitar desequilíbrio.

- Apenas utilize o corta relva com luz do dia ou com boa luz artificial.
- Sempre que possível, evite utilizar o corta relva com a relva molhada.
- Sempre ande, jamais corra.
- Jamais operar o corta-relvas com dispositivos de protecção e coberturas defeituosos, nem sem instalações de segurança, como por exemplo uma protecção contra impactos e/ou um cesto de recolha para a relva.
- **Cortar a relva em declives pode ser perigoso:**
  - Jamais utilize o aparelho em declives demasiadamente íngremes.
  - Mantenha sempre uma posição firme em terrenos inclinados ou em relva molhada.
  - Em terrenos inclinados, deverá sempre cortar perpendicularmente ao declive, jamais para cima e para baixo.
  - Tenha o máximo de cuidado ao mudar a direcção durante o trabalho em declives.
  - Tenha o máximo de cuidado ao andar para trás ou ao puxar o corta relva para trás.
  - Durante o trabalho, deverá sempre deslocar o corta-relvas para frente e jamais puxá-lo em direcção do corpo.
- As lâminas devem estar completamente paradas, quando o corta relva tiver que ser inclinado para o transporte, para passar por superfícies não plantadas ou se tiver que transportá-lo para uma outra área a ser trabalhada.
- Não inclinar a máquina ao dar partida ou ao ligar o motor, a não ser que seja necessário, para dar partida em relva alta. Neste caso, deverá apenas inclinar o quanto for necessário e apenas no lado afastado do operador. Observe sempre, que ao abaixar de volta até o solo, ambas as mãos estejam firmes sobre o punho.
- Apenas ligue o corta relva, se os seus pés se encontrarem à uma distância suficientemente segura das lâminas.
- Não ponha as mãos e os pés perto ou sob peças em rotação.
- Mantenha uma distância segura em relação à zona de expulsão ao trabalhar com o aparelho.
- Jamais levante ou transporte o corta relva com o motor a funcionar.
- **Tirar a ficha da tomada de corrente:**
  - Sempre que deixar a máquina sozinha
  - Antes de eliminar qualquer obstrução
  - Antes de proceder à inspecção, limpeza ou manutenção da máquina
  - Após a colisão com um corpo estranho. O corta relva deve ser imediatamente controlado, para verificar se apresenta danos e se necessário deverá ser reparado imediatamente.
  - Se o corta relva começar a vibrar anormalmente (controlar imediatamente).
- Assegure-se de que todas as porcas, pinos e parafusos estejam fixos, para garantir que o corta relva esteja sempre em perfeito estado de funcionamento e possa trabalhar com segurança.
- Verificar regularmente o estado e o desgaste do cesto de recolha para a relva.
- Por motivos de segurança, deverá substituir peças gastas ou danificadas.
- Assegure-se, de que as peças sobressalentes sejam peças genuínas Bosch.

## Dados técnicos do aparelho

Corta relva		ROTAK 34	ROTAK 37	ROTAK 40	ROTAK 43
Nº de encomenda		3 600 H81 A..	3 600 H81 B..	3 600 H81 C..	3 600 H81 D..
Potência nominal absorvida	[W]	1300	1400	1600	1700
Largura da lâmina	[cm]	34	37	40	43
Altura de corte	[mm]	20–70	20–70	20–70	20–70
Volume do cesto colector	[l]	40	40	50	50
Peso (máx.)	[kg]	11,0	11,2	13,2	13,5
Classe de protecção		□ / II	□ / II	□ / II	□ / II
Número de série		Veja número de série <b>13</b> (Logotipo) na máquina.			

## Utilização de acordo com as disposições

Este produto é concebido para o corte de relva doméstico.

## Introdução

Este manual contém instruções sobre a montagem correcta e a utilização segura da sua máquina. É importante ler atentamente estas instruções.

Completamente montada, a máquina pesa aproximadamente 11,0 a 13,5 kg. Se necessário, peça auxílio para retirar a máquina da embalagem.

Tome atenção com as lâminas afiadas ao transportar o corta relva para o local de trabalho.

## Componentes fornecidos

Retire cuidadosamente o corta relva da embalagem e certifique-se que esta contém as seguintes peças:

- Corta relva com punho de manejo
- 1 Parte inferior do punho de manejo
- 2 Parafusos
- 2 Porcas de orelhas
- 2 Parafusos para chapas
- 2 Metades de cesto de recolha (ROTAK 34/37)
- 3 Metades de cesto de recolha (ROTAK 40/43)
- 2 Clips de cabos
- Redução de tracção de cabo (caso fornecidas separadamente)
- Instrução de serviço

Se quaisquer peças estiverem faltando ou danificadas, dirija-se ao seu revendedor autorizado.

## Elementos do aparelho

- 1 Alavanca de arranque
- 2 Botão de segurança
- 3 Parte superior do punho
- 4 Redução de tracção de cabo\*\*
- 5 Ficha de rede\*\*
- 6 Cesto colector de relva
- 7 Placa deflectora
- 8 Parte inferior do punho de manejo
- 9 Aberturas de ventilação
- 10 Rodas
- 11 Ancinho para relva
- 12 Alavanca para altura de corte
- 13 Número de série

\*\*específico para cada país

**Os acessórios ilustrados e descritos nas instruções de serviço nem sempre são abrangidos pelo conjunto de fornecimento!**



## Para sua segurança

**Atenção! Desligar o aparelho e puxar a ficha de rede da tomada, antes de realizar quaisquer ajustes ou limpeza ou caso o cabo for cortado, danificado ou enganchado.**

**As lâminas continuam a girar por alguns segundos depois de desligar a máquina.**

**Cuidado - não entre em contacto com lâminas a girar.**

## Segurança eléctrica

Para a sua segurança, esta máquina tem um isolamento duplo e não necessita uma ligação à terra. A tensão de funcionamento é de 230 V AC, 50 Hz (para países fora da União Europeia 220 V, 240 V conforme o modelo). Só utilizar cabos de extensão homologados. Informações podem ser obtidas numa oficina de serviço Bosch.

Só devem ser utilizados cabos de extensão do modelo H05VV-F, H05RN-F ou IEC (60227 IEC 53, 60245 IEC 57).

Se utilizar um cabo de extensão para colocar o aparelho em funcionamento, só devem ser utilizados cabos com os seguintes diâmetros do condutor:

- 1,0 mm<sup>2</sup>: máximo comprimento de 40 m
- 1,5 mm<sup>2</sup>: máximo comprimento de 60 m
- 2,5 mm<sup>2</sup>: máximo comprimento de 100 m

Para uma maior segurança, recomendamos a utilização de um disjuntor de corrente de avaria (DCA), com uma corrente de disparo inferior a 30 mA. Este dispositivo de corrente residual deveria ser controlado antes de cada funcionamento.

Se o cabo de ligação estiver danificado, este só deve ser reparado numa oficina de serviço autorizada Bosch.

**B** Indicação para produtos, que **não foram vendidos no GB**:

**ATENÇÃO:** Para a sua segurança é necessário que a ficha de rede **5** da máquina esteja conectada ao cabo de extensão **15**.

O acoplamento do cabo de extensão deve ser protegido contra respingos de água, ser de borracha ou ter um revestimento de borracha.

O cabo de extensão deve ser utilizado com uma redução de tração.

O cabo de ligação deve ser controlado regularmente, para verificar se há danos e só deverá ser utilizado em perfeito estado de funcionamento.

## Montagem

### **A** Montar o punho

**1** Introduzir as partes inferiores do punho **8** nos orifícios previstos para tal e

**2** fixar com os parafusos para chapas.

Indicação: A parte superior do punho **3** pode ser ajustada na altura. Monte o punho na posição **I** ou **II**.

**3** Montar a parte superior do punho **3** com os parafusos e porcas de orelhas **14** às partes inferiores do punho **8**.

Indicação: Assegure-se, que o cabo seja fixo com os clips para fixação de cabo fornecidos.

**B** Fixar o cabo como indicado na redução de tração do cabo **4**, como indicado na figura. Assegure-se, que o cabo tenha folga suficiente.

### Montar o cesto colector de relva

#### **C** ROTAK 34/37

Engatar a tampa do cesto colector de relva na parte inferior do cesto colector de relva, pressionando as “braçadeiras”, em volta dos cantos começando por trás e continuando até a frente.

#### **D** ROTAK 40/43

**1** Engatar as duas metades da parte inferior do cesto colector de relva pressionando as “braçadeiras” em volta dos cantos começando por trás e continuando até a frente.

**2** Juntar ambas as metades do cesto colector de relva.

Observe ao desdobrar ou dobrar a parte superior do punho, que o cabo de rede não seja enganchado. **Não deixar o punho cair.**

## **E** Cesto colector de relva

### Introduzir

Elevar a placa deflectora **7**, manter nesta posição e pendurar o cesto colector de relva **6**.

### Retirar/esvaziar

Elevar a placa deflectora **7** e manter nesta posição. Retirar o cesto colector **6**.

Se não desejar colher relva, é possível utilizar o corta relva sem o cesto colector **6** pendurado, no entanto com a placa deflectora **7** fechada.

## Ajustar a altura de corte



**Antes de ajustar a altura de corte, deverá parar, soltar a alavanca de comutação e aguardar até que o motor páre completamente. As lâminas continuam a girar, após o desligamento do motor e podem causar lesões.**

**Cuidado - não entre em contacto com lâminas a girar.**

Para o primeiro corte da temporada, deveria ser ajustada uma altura de corte superior.

**F** O corta-relva pode ser ajustado em 10 alturas de corte entre 20 e 70 mm. Para isto deverá pressionar a alavanca para o ajuste de altura de corte **12** para dentro e em seguida levantar o corta-relva ou pressioná-lo para baixo, até estar ajustada a altura necessária.

## **G** Colocar em funcionamento



**Apos desligar a máquina, a lâmina continua a funcionar por inércia durante alguns segundos. Aguarde até que o motor/a lâmina páre completamente, antes de ligar novamente.**

**Não desligar e ligar repetidamente em curta sequência.**



Para facilitar o arranque, deverá colocar o corta relva sobre o lado.



## Ligar:



- 1 Premir o botão de segurança **2** e mantê-lo premido.
- 2 Premir a alavanca de arranque **1** contra o punho de manejo.  
Soltar o botão de segurança **2**.

## Desligar:

Soltar a alavanca de arranque **1**.

O corta relva está equipado com um travão de motor. Esta função de segurança assegura que a lâmina páre dentro de poucos segundos. Se no decorrer da primeira colocação em funcionamento perceber um leve cheiro ao soltar o interruptor de ligar/desligar, isto é completamente normal e não é sinal de dano.

Devido ao travão do motor, poderá ser impossível girar manualmente a lâmina de corte com o aparelho desligado.

## Cortar relva

**1** Posicionar o corta relvas no canto da relva e o mais próximo possível da tomada de rede eléctrica. Trabalhar sempre se afastando da tomada de rede eléctrica. Em seguida em ângulos rectos.

Sempre que mudar de direcção, deverá passar o cabo para o lado onde a relva já foi cortada.



Ao cortar a relva sob condições especialmente difíceis, **não deverá sobrecarregar o motor**. No caso de sobrecarregamento, o número de rotação do motor é reduzido e o ruído do motor altera-se. Neste caso deverá parar, soltar a alavanca de arranque e **ajustar uma altura de corte maior**. Caso contrário, é possível que o motor seja danificado.

**Nota:** O corta relvas está equipado com um seccionador de segurança, que acciona, logo que a lâmina bloquear ou o logo que o motor estiver sobrecarregado. **Quando o seccionador de segurança accionar, deverá parar a máquina e puxar a ficha da tomada. O seccionador de segurança não retorna ao soltar a alavanca de comutação 1. Remover todos os impecilhos e aguardar alguns minutos, até que o seccionador esteja na posição inicial, antes de colocar o corta relvas novamente em funcionamento. Durante este tempo não deverá accionar a alavanca de comutação 1, pois isto prolonga o tempo de reposição do seccionador de segurança. Se o corta relvas se desligar novamente, deverá seleccionar uma altura de corte maior, para reduzir a carga do motor.**

**H** Com os ancinhos **11** é possível cortar a relva rente a paredes e cantos. Não permita que o ancinho possa colidir com objectos ao cortar a relva rente a cantos.

## Manutenção



**Tirar a ficha da tomada e remover o cesto colector de relva antes de realizar quaisquer trabalhos no aparelho.**

Indicação: As seguintes tarefas de manutenção devem ser realizadas regularmente, para que seja assegurada uma longa vida útil do aparelho e um funcionamento fiável.

Controlar o corta relva regularmente para verificar se apresenta insuficiências óbvias, como por exemplo lâminas soltas ou danificadas, ligações soltas e peças gastas ou danificadas.

Verifique se as tampas e os dispositivos de protecção estão em perfeito estado e correctamente montados. Proceda à manutenção ou reparações necessárias antes de utilizar o corta relva.

Caso o corta relva venha a apresentar falhas, apesar de cuidadosos processos de fabricação e de controlo de qualidade, deve ser reparado em um serviço técnico autorizado para ferramentas eléctricas Bosch.

No caso de questões e encomendas de acessórios, indique por favor sem falta o número de encomenda de 10 algarismos do aparelho!

## Manutenção da lâmina



**Desligar, puxar a ficha da tomada e remover o cesto colector de relva.**

Apoiar a máquina sobre o lado direito e inspeccionar a lâmina, e substituí-la se estiver obtusa ou danificada.

Proceda da seguinte maneira, para substituir a lâmina.

Segurar a lâmina **17** utilizando sapatos para jardinagem (não fornecidos) e com ajuda de uma chave de fenda (não fornecida), soltar o parafuso da lâmina **16** e remover o disco da lâmina **18** (apenas ROTAK 34/37), o disco de prato **20**, assim como a lâmina. Montar o disco de prato, a lâmina, o disco da lâmina e o parafuso da lâmina. Assegure-se de que a lâmina seja montada na posição correcta (o símbolo ☺ deve estar visível, veja figura **J**), e em seguida apertar o parafuso da lâmina.

Se for difícil remover ou montar a lâmina, introduza uma chave de fenda no orifício **21** para travar o accionamento. Assegure-se de que a chave de fenda tenha sido removida antes de ligar a máquina.



**Não lubrificar nem engraxar a lâmina nem o parafuso da lâmina ao montar.**

## Após cortar a relva/ arrecadação


Limpe bem a parte exterior do corta relva com uma escova macia e um pano. Não utilize água, solventes ou produtos de polimento. Remover todos os resíduos de relva e outras partículas, principalmente das aberturas de ventilação 9.

Limpar o ancinho 11 com uma escova macia e remover os restos de relva e de sujidades aderidos.

Vire o corta relva para o lado e limpe a zona da lâmina. Utilize um utensílio de madeira ou de plástico para retirar material de relva cortada que esteja preso nesta área.

Guardar o corta relvas em local seco. Não colocar outros objectos sobre a máquina.

Para poupar lugar, poderá soltar as porcas de ore-lhas 14 e dobrar o punho para baixo.

 Assegure-se de que os cabos não sejam entalados ao dobrar e desdobrar o punho. **Não deixar o punho de manejo cair no chão.**

## Acessórios

### Lâmina de corte

ROTAK 34 .....	F016 800 271
ROTAK 37 .....	F016 800 272
ROTAK 40 .....	F016 800 273
ROTAK 43 .....	F016 800 274

## Localização de erros

A seguinte tabela indica sintomas de erros, assim como encontrar as respectivas medidas de soluções, caso a sua máquina não funcione de forma correcta. Se, no entanto, não puder localizar e eliminar o problema, dirija-se à sua oficina de serviço.

**Atenção: Desligue a máquina e retire a ficha da tomada de corrente antes de procurar o erro.**

Sintoma	Causa provável	Solução
O corta relva não funciona	Falta tensão de rede Tomada de rede defeituosa Cabo de extensão danificado  O fusível foi accionado Relva demasiadamente longa  A protecção do motor foi accionada	Controlar e ligar novamente Utilizar uma outra tomada Controlar o cabo, se necessário substituir Substituir o fusível Ajustar uma altura de corte mais alta e virar o corta relva Permitir que o motor arrefeça e ajuste uma altura de corte superior
O corta relva funciona com interrupções	Cabo de extensão danificado  A cablagem interna da máquina está com defeito A protecção do motor foi accionada	Controlar o cabo, se necessário substituir Entrar em contacto com um serviço técnico Permitir que o motor arrefeça e ajuste uma altura de corte superior
A máquina deixa um acabamento irregular ou O motor trabalha com dificuldade	Altura de corte demasiadamente baixa Lâminas cegas  O lado de baixo da máquina está fortemente obstruído A lâmina está montada de forma incorrecta	Aumentar a altura de corte (veja "Ajuste da altura de corte") Substituir a lâmina (veja "Ajustar a lâmina") Limpar a máquina (veja "Após cortar a relva/arrecadação") Montar a lâmina de forma correcta (veja "Ajustar a lâmina")
A lâmina de corte não gira após ligar o aparelho	Lâmina de veio bloqueada por relva Porca de lâmina/parafuso de lâmina solto	Remover a relva Apertar a porca de lâmina/o parafuso de lâmina
Fortes vibrações/ruídos	Porca de lâmina/parafuso de lâmina solto Lâminas danificadas	Apertar a porca de lâmina/o parafuso de lâmina Substituir lâmina

## Eliminação

Ferramentas eléctricas, acessórios e embalagens devem ser enviados a uma reciclagem ecológica de matérias primas.

### Só países da União Europeia:



Não deitar ferramentas eléctricas no lixo doméstico!

De acordo com a directiva europeia 2002/96/CE para aparelhos eléctricos e electrónicos velhos, e com as respectivas realizações nas leis nacionais,

as ferramentas eléctricas que não servem mais para a utilização, devem ser enviadas separadamente a uma reciclagem ecológica.

## Serviço ao cliente

Desenhos e informações a respeito das peças sobressalentes encontram-se em:

[www.bosch-pt.com](http://www.bosch-pt.com)

### Portugal

Robert Bosch LDA  
Avenida Infante D. Henrique  
Lotes 2E-3E  
1800 Lisboa

☎ ..... +351 21 / 8 50 00 00  
Fax ..... +351 21 / 8 51 10 96

### Brasil

Robert Bosch Ltda.  
Caixa postal 1195  
13065-900 Campinas

☎ ..... 0800 / 70 45446  
E-Mail: [sac@bosch-sac.com.br](mailto:sac@bosch-sac.com.br)

## Declaração de conformidade

Valores de medida de acordo com 2000/14/CE (altura 1,60 m, distância 1 m) e EN 25 349.

### ROTAK 34

O nível de ruído avaliado A do aparelho é tipicamente: Nível de pressão acústica 83 dB (A). Nível de potência acústica 94 dB (A).

2000/14/CE: O nível garantido de potência acústica  $L_{WA}$  é inferior a 94 dB (A). Processo de avaliação da conformidade conforme anexo VI.

### ROTAK 37

O nível de ruído avaliado A do aparelho é tipicamente: Nível de pressão acústica 84 dB (A). Nível de potência acústica 95 dB (A).

2000/14/CE: O nível garantido de potência acústica  $L_{WA}$  é inferior a 95 dB (A). Processo de avaliação da conformidade conforme anexo VI.

### ROTAK 40/43

O nível de ruído avaliado A do aparelho é tipicamente: Nível de pressão acústica 85 dB (A). Nível de potência acústica 96 dB (A).

2000/14/CE: O nível garantido de potência acústica  $L_{WA}$  é inferior a 96 dB (A). Processo de avaliação da conformidade conforme anexo VI.

A vibração do braço e da mão é tipicamente inferior a  $2,5 \text{ m/s}^2$ .

Declaramos sob nossa exclusiva responsabilidade que este producto cumple as seguintes normas ou documentos normativos: EN 60 335, EN 60 335-2-77 conforme as disposições das directivas 89/336/CEE, 98/37/CE, 2000/14/CE.

Posto de teste mencionado: SRL Sudbury, England  
Número de identificação de entidade de inspecção mencionada: 1088

Dr. Egbert Schneider  
Senior Vice President  
Engineering

Dr. Eckerhard Strötgen  
Head of Product  
Certification

Robert Bosch GmbH, Power Tools Division

**Reservado o direito a modificações**



## Istruzioni per la sicurezza

**Attenzione! Leggere attentamente queste istruzioni. Acquistare domestichezza con i dispositivi di comando ed il corretto utilizzo del tosaerba. Conservare in luogo sicuro il presente manuale di istruzioni d'uso per ogni necessità futura.**

### Spiegazione dei simboli presenti sul tosaerba



Allarme generale di pericolo.



Leggere il «Libretto d'istruzioni per l'uso».



Attenzione a non mettere in pericolo l'incolumità di persone che si trovano nelle vicinanze attraverso corpi lanciati o fatti volare per aria.



Tenere le persone presenti a distanza di sicurezza dalla macchina.



Lame affilate. Attenzione a non tagliarsi le dita delle mani o dei piedi.



Non riguardante.



Spegnere la macchina ed estrarre la spina dalla presa elettrica prima di regolarla, prima di pulirla, prima di sciogliere il cavo attorcigliato oppure prima di lasciare il tosaerba incustodito anche per un breve periodo. Tenere il cavo flessibile d'alimentazione lontano dalle lame.



Prima di intervenire sulle parti della macchina, attendere che si siano completamente fermate. Le lame continuano a ruotare dopo lo spegnimento della macchina; una lama rotante può provocare lesioni.



Non tosare l'erba sotto la pioggia e non lasciare il tosaerba all'aperto quando piove.



Proteggersi contro scosse elettriche



Non avvicinare il cavo di collegamento alla lama da taglio.

- Non permettere ai bambini e agli adulti che non abbiano preso visione delle presenti istruzioni di utilizzare il tosaerba. Le norme locali possono imporre restrizioni circa l'età dell'operatore.
- Non utilizzare mai il tosaerba nelle vicinanze d'altre persone, soprattutto bambini, o di animali domestici.
- L'operatore o l'utente è responsabile degli incidenti o dei rischi in cui possono incorrere le altre persone o le loro proprietà.
- Non utilizzare il tosaerba a piedi nudi o calzando sandali aperti; indossare sempre calzature robuste e pantaloni lunghi.
- Ispezionare con cura la zona in cui si deve utilizzare il tosaerba e rimuovere tutte le pietre, i bastoncini, i cavi, gli ossi ed ogni altro corpo estraneo.
- Prima di utilizzare il tosaerba, controllare sempre visivamente che le lame, i rispettivi bulloni e il gruppo di taglio non siano usurati o danneggiati.
- Sostituire le lame usurate o danneggiate e le serie complete di bulloni per mantenere l'equilibratura.

- Procedere alla tosatura dell'erba solamente di giorno o con una buona illuminazione artificiale.
- Se possibile, evitare di utilizzare il tosaerba sull'erba bagnata.
- Camminare e non correre mai.
- Mai utilizzare il tosaerba con dispositivi di protezione e ripari di protezione difettosi oppure senza dispositivi di sicurezza, come per esempio deflettore protettivo e/o cestello raccogliherba.
- **La tosatura dell'erba sulle scarpate può essere pericolosa:**
  - Non tosare l'erba su pendenze eccessivamente ripide.
  - In caso di superfici con una certa pendenza, tosare l'erba trasversalmente e non procedere mai in senso perpendicolare alla pendenza.
  - In caso di superfici con una certa pendenza oppure in caso di erba bagnata, attenzione a non scivolare.
  - Porre un'estrema cautela nell'invertire direzione sulle pendenze.
  - Porre un'estrema cautela quando si arretra o si tira il tosaerba verso di sé.
  - Quando si opera con la tosatrice avere cura di spingerla sempre in avanti e di non tirarla mai in direzione del proprio corpo.
- Arrestare le lame prima di ribaltare il tosaerba per trasportarlo su superfici non erbose e alla/dalla zona da trattare.
- Durante l'operazione di avviamento o di accensione del motore, non ribaltare la macchina a meno che ciò non dovesse essere indispensabile per via dell'erba alta. In questo caso, sollevare soltanto la parte lontana dall'operatore e non sollevarla più di quanto sia strettamente necessario. Al momento di abbassare nuovamente la macchina, fare sempre attenzione a tenere entrambe le mani sull'impugnatura.
- Attivare il tosaerba tenendo i piedi ben lontani dalle lame.
- Non mettere le mani o i piedi vicino o sotto le parti rotanti.
- Quando si lavora con la macchina, mantenere sempre una certa distanza rispetto alla zona di espulsione.
- Non sollevare né trasportare mai il tosaerba quando il motore è in funzione.
- **Estrarre la spina dalla presa:**
  - ogniqualvolta si lascia la macchina incustodita
  - prima di eliminare un inceppamento
  - prima di controllare, pulire o intervenire sul tosaerba;
  - dopo aver colpito un corpo estraneo. Ispezionare il tosaerba alla ricerca di eventuali danni ed eseguire le necessarie riparazioni;
  - se il tosaerba inizia a vibrare in maniera anormale (controllare immediatamente).
- Mantenere serrati tutti i dadi, i bulloni e le viti per essere certi che il tosaerba operi in condizioni di sicurezza.
- Controllare regolarmente la condizione e lo stato di usura del cesto raccogliherba.
- A titolo di sicurezza, sostituire le parti usurate o danneggiate.
- Accertarsi che le parti di ricambio montate siano approvate da Bosch.

## Dati tecnici

Tosaerba		ROTAK 34	ROTAK 37	ROTAK 40	ROTAK 43
Codice di ordinazione		3 600 H81 A..	3 600 H81 B..	3 600 H81 C..	3 600 H81 D..
Potenza assorbita nominale	[W]	1300	1400	1600	1700
Larghezza lame	[cm]	34	37	40	43
Altezza di taglio	[mm]	20–70	20–70	20–70	20–70
Capacità cestello raccogliherba	[l]	40	40	50	50
Peso (mass.)	[kg]	11,0	11,2	13,2	13,5
Classe protezione		□ / II	□ / II	□ / II	□ / II
Numero di serie		Cfr. numero di serie <b>13</b> (targhetta di costruzione) applicata alla macchina.			

## Uso conforme alle norme

Questo prodotto è stato progettato per tosare l'erba di prati domestici.

## Introduzione

Il presente manuale fornisce le istruzioni per un corretto assemblaggio ed un utilizzo sicuro della Vostra macchina. Leggere attentamente tali istruzioni.

Con il completo imballo ed a macchina assemblata il peso totale si muove tra 11,0 e 13,5 kg. Se il caso, farsi aiutare per estrarre la macchina dall'imballaggio.

Quando si trasporta il tosaerba verso il luogo d'impiego, attenzione a non toccare le lame taglienti.

## Volume di fornitura

Estrarre con cautela la macchina dall'imballaggio e verificare la presenza dei seguenti elementi:

- Tosaerba con impugnatura
- 1 Parte inferiore dell'impugnatura
- 2 Viti
- 2 Dadi ad alette
- 2 Viti autofilettanti
- 2 Parti del cestello raccogliherba (ROTAK 34/37)
- 3 Parti del cestello raccogliherba (ROTAK 40/43)
- 2 Fermacavi
- Fermacavo (se fornito in dotazione separatamente)
- Manuale di istruzioni

In caso che un qualsiasi elemento dovesse mancare oppure dovesse essere danneggiato, mettersi in contatto con il rivenditore presso il quale avete acquistato la macchina.

## Elementi della macchina

- 1 Leva dell'interruttore
- 2 Pulsante di sicurezza
- 3 Parte superiore dell'impugnatura
- 4 Fermacavo\*\*
- 5 Spina di rete\*\*
- 6 Cestello raccogliherba
- 7 Deflettore protettivo
- 8 Parte inferiore dell'impugnatura
- 9 Feritoie di ventilazione
- 10 Rotelle
- 11 Rastrello per erba
- 12 Leva per taglio in altezza
- 13 Numero di serie

\*\*Varia secondo il Paese

**Gli accessori illustrati o descritti nelle istruzioni per l'uso non sono sempre compresi nella fornitura!**



## Per la Vostra sicurezza

**Attenzione! Spegner la macchina ed estrarre la spina dalla presa elettrica prima di procedere ad operazioni di regolazione o di pulizia oppure in caso che il cavo dovesse essere tagliato, danneggiato oppure attorcigliato.**

**Le lame continuano a ruotare per alcuni secondi dopo lo spegnimento della macchina.**

**Pericolo – non toccare le lame rotanti.**

### Sicurezza elettrica

Per sicurezza, la Vostra macchina è equipaggiata con un isolamento di protezione e non richiede nessuna messa a terra. La tensione di esercizio corrisponde a 230 V AC, 50 Hz (per Paesi non appartenenti alla CE 220 V, 240 V a seconda del modello). Utilizzare esclusivamente cavi di prolunga omologati. Per ulteriori informazioni, rivolgersi al Punto di professionista oppure alla più vicina rappresentanza Bosch Service. Possono essere utilizzati esclusivamente cavi di prolunga del tipo H05VV-F, H05RN-F oppure IEC (60227 IEC 53, 60245 IEC 57).

In caso di utilizzo della macchina con un cavo di prolunga, è obbligatorio ricorrere a cavi che abbiano le seguenti sezioni trasversali:

- 1,0 mm<sup>2</sup>: massima lunghezza 40 m
- 1,5 mm<sup>2</sup>: massima lunghezza 60 m
- 2,5 mm<sup>2</sup>: massima lunghezza 100 m

Per una maggiore sicurezza, si consiglia di usare un dispositivo di protezione dalla corrente residua (RCD) con una corrente di apertura non superiore ai 30 mA. Ogni volta prima di utilizzare la macchina si deve controllare il dispositivo di protezione dalla corrente residua.

Un cavo di collegamento danneggiato può essere riparato esclusivamente presso uno dei centri autorizzati per il Servizio Tecnico Bosch.

**B** Indicazione per prodotti che **non vengono venduti in GB**:

**ATTENZIONE:** Per la Vostra sicurezza è necessario che la spina **5** applicata alla macchina sia collegata al cavo di prolunga **15**.

Il raccordo del cavo di prolunga deve essere protetto contro gli spruzzi dell'acqua, deve essere di gomma oppure essere coperto da gomma.

Il cavo di prolunga deve essere usato con un dispositivo di scarico della trazione.

Il cavo di collegamento deve essere controllato regolarmente e può essere utilizzato soltanto quando è in perfetto stato.

## Montaggio

### **A** Assemblaggio dell'impugnatura

**1** Applicare le due parti inferiori dell'impugnatura **8** nei fori appositamente previsti e

**2** fissare avvitando bene le due viti.

Nota bene: La parte superiore dell'impugnatura **3** può essere regolata in altezza. Montare l'impugnatura sulla posizione **I** oppure **II**.

**3** Utilizzando le viti ed i dadi ad alette **14**, assemblare la parte superiore dell'impugnatura **3** alle parti inferiori dell'impugnatura **3**.

Nota bene: Accertarsi che il cavo sia stato ben fissato all'impugnatura tramite l'apposito fermaglio per il cavo.

**B** Fissare il cavo di alimentazione al fermacavo **4**. Accertarsi che il cavo abbia sufficiente gioco.

### **C** Congiungere le parti del cestello raccoglierba

#### **C** ROTAK 34/37

Comprimendo le impugnature dei «tiranti», far scattare in posizione il coperchio del cestello raccoglierba sulla parte inferiore del cestello raccoglierba; così facendo, iniziare agli spigoli posteriore e continuare man mano in avanti.

#### **D** ROTAK 40/43

**1** Comprimendo le impugnature dei «tiranti», far scattare in posizione entrambe le metà della parte inferiore del cestello raccoglierba; così facendo, iniziare agli spigoli posteriore e continuare man mano in avanti.

**2** Assemblare insieme le due metà del cestello raccoglierba.

Aprendo oppure ripiegando l'impugnatura superiore, fare sempre attenzione a non far incastrare il cavo della corrente. **Non lasciar mai cadere l'impugnatura.**

## **E** Cestello raccoglierba

### Montare

Solleverare il deflettore protettivo **7**, tenerlo sollevato ed agganciare il cestello raccoglierba **6**.

### Rimuovere/svuotare

Solleverare il deflettore protettivo **7** e tenerlo sollevato. Rimuovere il cestello raccoglierba **6**.

Qualora non si volesse raccogliere l'erba tagliata, il tosaerba può essere utilizzato senza cestello raccoglierba **6**. Il deflettore protettivo **7** deve in ogni caso essere ribaltato verso il basso.

## Regolazione dell'altezza di taglio



**Prima di regolare l'altezza di taglio, rilasciare la levetta dell'interruttore ed attendere fino a quando il motore si sarà fermato completamente. Quando si disinserisce la macchina, le lame continuano a girare ancora e possono provocare seri incidenti.**

**Pericolo – non toccare le lame rotanti.**

Per effettuare il primo taglio della stagione, consigliamo di regolare il tosaerba sull'altezza di taglio alta.

**F** Il tosaerba può essere regolato su 10 altezze di taglio tra 20 e 70 mm. A tal fine, spingere la leva per l'altezza di taglio **12** all'interno e sollevare oppure abbassare il tosaerba fino a regolarlo sull'altezza necessaria.

## **G** Messa in funzione



**Le lame continuano a ruotare per alcuni secondi dopo lo spegnimento della macchina. Prima di inserire nuovamente la macchina, aspettare fino a quando il motore/il filo da taglio si sarà fermato completamente.**

**Non inserire nuovamente la macchina subito dopo averla disinserita.**



Per facilitare l'avvio, ribaltare lateralmente il tosaerba.

## Avviare:



❶ Premere il pulsante di sicurezza **2** e tenerlo premuto.

❷ Premere la leva dell'interruttore **1** contro l'impugnatura.

Lasciare il pulsante di sicurezza **2**.

## Arrestare:

Lasciare la leva dell'interruttore **1**.

Il tosaerba è dotato di un freno motore. Questa funzione di sicurezza provvede a fermare le lame entro pochi secondi. Se nella fase della prima messa in esercizio rilasciando l'interruttore avvio/arresto si sente un leggero odore, ciò è completamente normale e non sta ad indicare nessun difetto.

Il freno motore impedisce eventualmente di ruotare a mano la lama da taglio quando la macchina è spenta.

## Tosatura dell'erba

❶ Porre il tosaerba sul bordo del prato, il più vicino possibile alla presa elettrica. Lavorare allontanandosi sempre più dalla presa elettrica. Continuare quindi ad angolo retto.

Al termine di ciascun giro, spostare il cavo sul lato opposto (già tosato).

⚠ Operando in condizioni di tosatura particolarmente difficile, **evitare di sottoporre il motore a sovraccarichi**. In caso di sovraccarico, il numero di giri del motore si abbassa ed il rumore del motore cambia. In tal caso, fermarsi, lasciare la leva dell'interruttore e **regolare una maggiore altezza del taglio**. L'inosservanza di questa istruzione potrebbe causare danni alla macchina.

**Nota bene:** Il tosaerba è dotato di un interruttore di sicurezza che scatta quando la lama si blocca oppure quando il motore è sottoposto a sovraccarico. **Quando l'interruttore di sicurezza scatta, spegnere la macchina ed estrarre la spina dalla presa per la corrente. L'interruttore di sicurezza riprende la posizione iniziale soltanto quando viene rilasciata la leva dell'interruttore 1. Prima di continuare ad utilizzare il tosaerba, eliminare ogni impedimento, attendere alcuni minuti fino a quando l'interruttore di sicurezza avrà ripreso la posizione di partenza. Durante questa fase non azionare la leva dell'interruttore 1 perché ciò allungherebbe il tempo necessario all'interruttore di sicurezza per riprendere la propria posizione di partenza. Se il tosaerba dovesse spegnersi di nuovo, per ridurre il carico del motore, scegliere un'altezza di taglio più alta.**

Ⓜ Il rastrello per erba **11** permette di tosare l'erba vicino a margini di pareti e di angoli. Tosando l'erba vicino a margini attenzione a non prendere oggetti con il rastrello per erba.

## Manutenzione



**Prima di eseguire un qualunque intervento sulla macchina, arrestare la macchina, staccare la spina dalla presa di alimentazione e rimuovere il cestello raccogliërba.**

Nota: Per garantire un funzionamento durevole ed affidabile, eseguire regolarmente le seguenti operazioni di manutenzione.

Accertarsi periodicamente che il tosaerba non abbia difetti evidenti, quali lame allentate o danneggiate, fissaggi allentati e parti usurate o danneggiate.

Controllare che i coperchi e le protezioni non siano danneggiati e siano montati correttamente. Eseguire le necessarie operazioni di manutenzione e riparazione prima di usare la macchina.

Se nonostante gli accurati procedimenti di produzione e di controllo il tosaerba dovesse guastarsi, la riparazione va fatta effettuare da un Centro di assistenza Clienti autorizzato per gli elettrotensili Bosch.

Comunicare sempre il codice di ordinazione a 10 cifre dell'elettrotensile in caso di richieste o di ordinazione di pezzi di ricambio!

## Manutenzione della lama



**Arrestare il tosaerba, staccare la spina dalla presa di alimentazione e rimuovere il cestello raccogliërba.**

Poggiare la macchina sul lato destro e controllare la lama da taglio. Sostituire la lama in caso dovesse essere consumata oppure danneggiata.

Per sostituire la lama, procedere come segue.

Utilizzando guanti da giardinaggio (non compresi nella consegna) tenere ferma la lama **17** ed utilizzando una chiave (non compresa nella consegna) allentare la vite della lama **16** e rimuovere la rondella della lama **18** (solo ROTAK 34/37), la mola a disco **20** così pure la lama. Montare la mola a disco, la lama, la rondella della lama e la vite della lama. Accertarsi che la lama venga montata nella corretta posizione di montaggio (simbolo ☺ deve essere visibile, vedi figura J), ed avvitare dunque bene la vite della lama.

Qualora dovesse risultare difficoltoso sostituire oppure montare la lama da taglio, infilare un cacciavite nel foro **21** per fissare in posizione la trasmissione. Prima di avviare la macchina, accertarsi sempre che il cacciavite sia stato rimosso.



**Non ingrassare, né oliare la lame o la vite della lama in fase di montaggio.**

## Dopo la tosatura/Rimessaggio

Pulire a fondo la parte esterna della macchina con una spazzola morbida ed un panno. Non usare acqua, solventi o lucidi. Rimuovere completamente l'erba e i detriti, in modo particolare dalle aperture di ventilazione 9.

Utilizzando una spazzola morbida pulire il rastrello per erba 11 e rimuovere resti di erba ed ogni tipo di sporcizia rimastavi attaccata.

Girare la macchina su un lato e pulire l'area delle lame. Se in tale area sono presenti residui compatti di erba tagliata, rimuoverli con un utensile di legno o di plastica.

Conservare il tosaerba in un luogo asciutto. Non usare nessun altro oggetto sulla macchina.

Per facilitare il rimessaggio, allentare i dadi ad alette 14 e ripiegare l'impugnatura.



Controllare che, quando si piegano o si distendono le impugnature superiori, il cavo non rimanga impigliato. **Non far cadere le impugnature.**

## Accessorio opzionale

### Lama di taglio

ROTAK 34 .....	F016 800 271
ROTAK 37 .....	F016 800 272
ROTAK 40 .....	F016 800 273
ROTAK 43 .....	F016 800 274

## Individuazione dei guasti e rimedi

La tabella seguente indica i controlli da effettuare e le azioni da intraprendere se la Vostra macchina non dovesse funzionare correttamente. Qualora non si riuscisse ad identificare o a risolvere il problema, rivolgersi al rivenditore.

**Avvertenza: Spegnerla macchina e staccare la spina dalla presa di alimentazione prima di iniziare con la ricerca della causa del guasto.**

Problema	Possibili cause	Rimedi
Tosaerba non funziona	Alimentazione elettrica disattivata  Presenza elettrica difettosa Cavo di prolunga danneggiato  Fusibile difettoso/bruciato Erba troppo lunga  La protezione del motore è scattata	Controllare ed attivare l'alimentazione elettrica Provare un'altra presa Controllare il cavo e, se il caso, sostituirlo Sostituire il fusibile Impostare un'altezza di taglio maggiore e ribaltare il tosaerba Aspettare che si raffreddi il motore e regolare una maggiore altezza di taglio
Funziona in maniera intermittente	Cavo di prolunga danneggiato  Cablaggio interno danneggiato La protezione del motore è scattata	Controllare il cavo e, se il caso, sostituirlo Contattare il Centro assistenza Clienti Aspettare che si raffreddi il motore e regolare una maggiore altezza di taglio
Il tosaerba lascia tracce di taglio irregolari oppure funziona con difficoltà	Altezza di taglio troppo bassa  Lame smussate  Parte inferiore della macchina molto intasata Lama montata in posizione errata	Regolare l'altezza di taglio (vedere «Aumentare l'altezza di taglio») Sostituire le lame (cfr. «Regolazione delle lame») Pulire la macchina (cfr. «Dopo la tosatura/Rimessaggio») Montare la lama nella posizione corretta (cfr. «Regolazione delle lame»)
La lama da taglio non ruota dopo aver acceso la macchina	Cilindro portalama ostruito da erba Dado/vite della lama allentato/allentata	Eliminare l'ostruzione Avvitare il dado/la vite della lama
Vibrazioni e rumore eccessivi	Dado/vite della lama allentato/allentata Lame danneggiate	Avvitare il dado/la vite della lama Sostituire le lame



## Smaltimento

Avviare ad un riciclaggio rispettoso dell'ambiente gli imballaggi, gli elettroutensili e gli accessori di smessi.

### Solo per i Paesi della CE:



Non gettare elettroutensili dismessi tra i rifiuti domestici!

Conformemente alla norma della direttiva CE 2002/96 sui rifiuti di apparecchiature elettriche ed elettroniche (RAEE) ed all'attuazione del recepimento nel diritto nazionale, gli elettroutensili diventati inservibili devono essere raccolti separatamente ed essere inviati ad una riutilizzazione ecologica.

## Centro di Assistenza Clienti

Per prendere visione dei disegni in vista esplosa e delle informazioni relative ai pezzi di ricambio consultare il sito:

[www.bosch-pt.com](http://www.bosch-pt.com)

### Italia

Robert Bosch S.p.A.  
Via Giovanni da Udine 15  
20156 Milano

☎ ..... +39 02 / 36 96 26 63

Fax ..... +39 02 / 36 96 26 62

☎ Filo diretto con Bosch ..... +39 02 / 36 96 23 14

[www.Bosch.it](http://www.Bosch.it)

### Svizzera

☎ ..... 0 44 / 8 47 15 13

Fax ..... 0 44 / 8 47 15 53

## Dichiarazione di conformità

Valori misurati conformemente alla norma CE 2000/14 (1,60 m altezza, 1 m distanza) e EN 25 349.

### ROTAK 34

La misurazione A del livello di pressione acustica dell'utensile è di solito di: Livello di rumorosità 83 dB (A). Potenza della rumorosità 94 dB (A).

CE 2000/14: Il livello della potenza sonora  $L_{WA}$  garantito è minore di 94 dB (A). Procedimento di valutazione della conformità secondo appendice VI.

### ROTAK 37

La misurazione A del livello di pressione acustica dell'utensile è di solito di: Livello di rumorosità 84 dB (A). Potenza della rumorosità 95 dB (A).

CE 2000/14: Il livello della potenza sonora  $L_{WA}$  garantito è minore di 95 dB (A). Procedimento di valutazione della conformità secondo appendice VI.

### ROTAK 40/43

La misurazione A del livello di pressione acustica dell'utensile è di solito di: Livello di rumorosità 85 dB (A). Potenza della rumorosità 96 dB (A).

CE 2000/14: Il livello della potenza sonora  $L_{WA}$  garantito è minore di 96 dB (A). Procedimento di valutazione della conformità secondo appendice VI.

Le vibrazioni sull'elemento mano-braccio di solito sono inferiori a  $2,5 \text{ m/s}^2$ .

Assumendone la piena responsabilità, dichiariamo che il prodotto è conforme alle seguenti normative ed ai relativi documenti: EN 60 335, EN 60 335-2-77 in base alle prescrizioni delle direttive CEE 89/336, CE 98/37, CE 2000/14.

Ufficio di sorveglianza tecnica:

SRL Sudbury, England

Stazioni di prova indicate n. d'identificazione: 1088

Dr. Egbert Schneider  
Senior Vice President  
Engineering

Dr. Eckerhard Strötgen  
Head of Product  
Certification

Robert Bosch GmbH, Power Tools Division

Con riserva di modifiche



## Veiligheidsvoorschriften

**Let op! Lees de volgende voorschriften zorgvuldig. Maak uzelf vertrouwd met de bedieningselementen en het juiste gebruik van de gazonmaaier. Bewaar de gebruiksaanwijzing om deze later te kunnen raadplegen.**

### Verklaring van de symbolen op de gazonmaaier



Algemene waarschuwing.



Lees de gebruiksaanwijzing.



Vorkom dat personen in de buurt gewond raken door weggeslingerde voorwerpen.



Houd personen in de buurt op een veilige afstand tot de machine.



Scherpe messen. Wees uiterst voorzichtig met tenen en vingers.



Niet van toepassing.



Schakel de gazonmaaier uit en trek de stekker uit het stopcontact voordat u instellingen aan de machine wijzigt of u de machine schoonmaakt, wanneer de kabel vast komt te zitten of u de gazonmaaier (ook voor korte tijd) onbeheerd laat. Houd de stroomkabel uit de buurt van de messen.



Wacht tot alle delen van de machine volledig tot stilstand gekomen zijn voordat u ze aanraakt. De messen draaien na het uitschakelen van de motor nog en kunnen verwondingen veroorzaken.



Maai niet wanneer het regent. Laat de gazonmaaier niet in de regen staan.



Bescherm uzelf tegen een elektrische schok



Houd de aansluitkabel uit de buurt van de snijmesses.

- Laat kinderen of personen die deze voorschriften niet gelezen hebben de gazonmaaier nooit gebruiken. In uw land gelden eventueel voorschriften ten aanzien van de leeftijd van de bediener.
- Maai nooit dicht in de buurt van personen, in het bijzonder kinderen, of huisdieren.
- De bediener of gebruiker is verantwoordelijk voor ongevalen of verwondingen van anderen of schade aan hun eigendom.
- Gebruik de gazonmaaier niet op blote voeten of met sandalen. Draag altijd stevige schoenen en een lange broek.
- Controleer het te maaien oppervlak zorgvuldig op stenen, stokken, metaaldraad, botten en andere voorwerpen en verwijder deze.
- Controleer voor het gebruik altijd de messen, mes-schroeven en het maaimechanisme zichtbaar versleten of beschadigd zijn.

- Vervang versleten of beschadigde messen en schroeven altijd per complete set om onbalans te voorkomen.
- Maai alleen bij daglicht of goed kunstlicht.
- Gebruik de gazonmaaier bij voorkeur niet wanneer het gras nat is.
- Loop altijd rustig, nooit te snel.
- Gebruik de grasmaaier nooit met defecte beveiligingen of afschermingen of zonder veiligheidsvoorzieningen, zoals stootbescherming en/of grasvang.
- **Het maaien op hellingen kan gevaarlijk zijn:**
  - Maai niet op bijzonder steile hellingen.
  - Zorg ervoor dat u op een helling of op nat gras altijd stevig staat.
  - Maai altijd dwars op een helling, nooit naar boven of naar beneden.
  - Ga altijd uiterst voorzichtig te werk bij het veranderen van richting op een helling.
  - Wees uiterst voorzichtig bij het achteruitlopen of bij het trekken van de gazonmaaier.
  - Duw de gazonmaaier tijdens het gebruik altijd voorwaarts en trek deze nooit naar het lichaam toe.
- De messen moeten stilstaan wanneer de gazonmaaier bij het vervoeren moet worden gekanteld, wanneer de machine over een oppervlak waar geen gras groeit moet worden verplaatst en bij het vervoer naar en van een te maaien gedeelte.
- Kantel de machine niet bij het starten of inschakelen van de motor, behalve wanneer dit nodig is bij het aanlopen in hoog gras. Kantel in dit geval alleen zo ver als nodig is en alleen aan de van u afgekeerde zijde. Houd de handgreep altijd met beide handen vast wanneer u de maaier op de grond laat zakken.
- Schakel de gazonmaaier alleen in wanneer uw voeten voldoende ver van de messen verwijderd zijn.
- Breng handen en voeten niet in de buurt van of onder rond-draaiende delen.
- Houd afstand tot de afvoerzone terwijl u met de machine werkt.
- De gazonmaaier nooit optillen of dragen wanneer de motor loopt.
- **Trek de stekker uit het stopcontact:**
  - altijd wanneer u de machine verlaat
  - voor het verwijderen van blokkeringen
  - wanneer u de gazonmaaier controleert of reinigt of wanneer u aan de maaier werkt
  - na het raken van een voorwerp. Controleer de gazonmaaier onmiddellijk op beschadigingen en laat deze indien nodig repareren
  - wanneer de gazonmaaier op een ongewone manier begint te trillen (onmiddellijk controleren).
- Controleer of alle moeren, bouten en schroeven vastzitten om er zeker van te zijn dat de gazonmaaier zich in een veilige gebruikstoestand bevindt.
- Controleer de grasmand regelmatig op toestand en slijtage.
- Vervang versleten of beschadigde delen veiligheidshalve.
- Verzeker u ervan dat de vervangingsonderdelen van Bosch afkomstig zijn.

## Technische gegevens

Gazonmaaier		ROTAK 34	ROTAK 37	ROTAK 40	ROTAK 43
Bestelnummer		3 600 H81 A..	3 600 H81 B..	3 600 H81 C..	3 600 H81 D..
Opgenomen vermogen	[W]	1300	1400	1600	1700
Mesbreedte	[cm]	34	37	40	43
Maaihogte	[mm]	20–70	20–70	20–70	20–70
Inhoud grasbak	[l]	40	40	50	50
Gewicht (max.)	[kg]	11,0	11,2	13,2	13,5
Veiligheidsklasse		□ / II	□ / II	□ / II	□ / II
Serienummer		Zie serienummer <b>13</b> (typeplaatje) op de machine.			

## Gebruik volgens bestemming

Dit product is bestemd voor het maaien van gazons (uitsluitend particulier gebruik).

## Inleiding

Dit handboek bevat voorschriften over de juiste montage en het veilig gebruik van uw machine. Het is belangrijk dat u deze voorschriften zorgvuldig leest.

De machine weegt in compleet gemonteerde toestand tussen 11,0 en 13,5 kg. Vraag indien nodig hulp om de machine uit de verpakking te nemen.

Let op de scherpe messen wanneer u de gazonmaaier naar het gazon draagt.

## Meegeleverd

Neem de gazonmaaier voorzichtig uit de verpakking. Controleer of de volgende delen compleet zijn:

- Gazonmaaier met greepbeugel
- Een greepbeugelonderstuk
- Twee schroeven
- Twee vleugelmoeren
- Twee plaatschroeven
- 2 Grasmandhelften (ROTAK 34/37)
- 3 Grasmandhelften (ROTAK 40/43)
- Twee kabelclips
- Kabeltrekontlasting (indien apart meegeleverd)
- Gebruiksaanwijzing

Neem contact op met uw leverancier wanneer onderdelen ontbreken of beschadigd zijn.

## Bestanddelen van de machine

- 1 Schakelhendel
- 2 Veiligheidsknop
- 3 Greepbeugel-bovenstuk
- 4 Kabeltrekontlasting\*\*
- 5 Netstekker\*\*
- 6 Grasbak
- 7 Stootbescherming
- 8 Onderstuk van greepbeugel
- 9 Ventilatieopeningen
- 10 Wielen
- 11 Grasharken
- 12 Hendel voor maaihogte
- 13 Serienummer

\*\*verschilt per land

In de gebruiksaanwijzing afgebeeld en beschreven toebehoren wordt niet altijd standaard meegeleverd.



## Voor uw veiligheid

**Let op! Schakel de machine uit en trek de stekker uit het stopcontact voordat u de machine instelt of reinigt en wanneer de kabel doorgesneden of beschadigd is of in de war is geraakt.**

**Nadat de machine uitgeschakeld is, draaien de messen nog enkele seconden.**

**Voorzichtig! Raak ronddraaiende messen niet aan.**

## Elektrische veiligheid

Uw machine is voor extra veiligheid geïsoleerd en heeft geen aarding nodig. De bedrijfsspanning bedraagt 230 V AC, 50 Hz (voor niet-EU-landen 220 V of 240 V, afhankelijk van de uitvoering). Gebruik alleen goedgekeurde verlengkabels. Informatie krijgt u bij uw Bosch klantenservice.

Er mogen alleen verlengkabels van het type H05VV-F, H05RN-F of IEC (60227 IEC 53, 60245 IEC 57) worden gebruikt.

Als u verlengkabels voor het gereedschap gebruikt, moeten dat kabels met de volgende aderdiameters zijn:

- 1,0 mm<sup>2</sup>: maximale lengte 40 m
- 1,5 mm<sup>2</sup>: maximale lengte 60 m
- 2,5 mm<sup>2</sup>: maximale lengte 100 m

Voor nog meer veiligheid wordt het gebruik van een foutstroomschakelaar (reststroomapparaat) met een afslagstroom van maximaal 30 mA geadviseerd. De foutstroomschakelaar moet voor elk gebruik worden gecontroleerd.

Wanneer de aansluitkabel beschadigd is, mag deze alleen door een erkende Bosch-werkplaats worden gerepareerd.

**B** Opmerking voor producten die **niet in Groot-Brittannië** worden verkocht:

LET OP: voor uw veiligheid is het noodzakelijk dat de aan de machine aangebrachte stekker **5** met de verlengkabel **15** verbonden wordt.

De stekker van de verlengkabel moet tegen spatwater bestemd zijn en uit rubber bestaan of met rubber bekleed zijn.

De verlengkabel moet met een trekontlasting worden gebruikt.

De aansluitkabel moet regelmatig op beschadigingen worden gecontroleerd en mag alleen in een goede toestand worden gebruikt.

## Montage

### **A** Greepbeugel monteren

**1** Plaats de greepbeugel-onderstukken **8** in de daarvoor bedoelde gaten en

**2** bevestig deze met de plaatschroeven.

Opmerking: het greepbeugel-bovenstuk **3** is in hoogte verstelbaar. Monteer de greepbeugel in stand **I** of **II**.

**3** Monteer het greepbeugel-bovenstuk **3** met de schroeven en vleugelmoeren **14** aan de greepbeugel-onderstukken **8**.

Opmerking: controleer dat de kabel met de meegeleverde kabelclips aan de greepbeugel bevestigd is.

**B** Bevestig de kabel aan de trekontlasting **4** zoals weergegeven. Controleer dat de kabel voldoende speling heeft.

**Zet de grasvanger in elkaar**

### **C** ROTAK 34/37

Klik het deksel van de grasbak vast op het onderstuk door de klemmen vast te duwen. Begin bij de hoeken en werk naar voren.

### **D** ROTAK 40/43

**1** Klik beide helften van het onderstuk van de grasbak vast door de klemmen vast te duwen. Begin bij de hoeken en werk naar voren.

**2** Steek beide helften van de grasbak aan elkaar vast.

Let er bij het uit elkaar of in elkaar klappen van de bovenste handgreep op dat de stroomkabel niet vastgeklemd wordt. **Laat de handgreep niet vallen.**

## **E** Grasbak

### Inzetten

Licht de stootbescherming **7** omhoog, houd deze vast en bevestig deze aan de grasbak.

### Verwijderen en leegmaken

Licht de stootbescherming **7** omhoog en houd deze vast. Verwijder de grasbak **6**.

Wanneer geen gras moet worden opgevangen, kan de grasmaaier zonder de grasbak **6**, maar met de stootbescherming **7** naar beneden geklapt worden gebruikt.

## Maaihoogte instellen



**Zet voor het instellen van de maaihoogte de machine stil, laat de schakelhendel los en wacht tot de motor stilstaat. De messen draaien na het uitschakelen van de motor nog en kunnen verwondingen veroorzaken.**

**Voorzichtig! Raak ronddraaiende messen niet aan.**

Wanneer u voor de eerste keer in het seizoen maait, moet u een hoge maaihoogte instellen.

**F** De gazonmaaier kan worden ingesteld op 10 maaihoogten tussen 20 en 70 mm. Druk hiervoor de hendel voor de maaihoogte **12** naar binnen en til vervolgens de gazonmaaier omhoog of druk deze omlaag tot de vereiste hoogte is ingesteld.

## **G** Ingebruikneming



**Nadat de machine uitgeschakeld is, draaien de messen nog enkele seconden. Wacht tot de motor en het mes stilstaan voordat u machine opnieuw inschakelt. Schakel het machine niet kort achtereen uit en weer in.**



Om het aanlopen te vergemakkelijken kunt u de gazonmaaier opzij kantelen.

## Inschakelen:



- 1 Druk de veiligheidsknop **2** in en houd deze vast.
  - 2 Duw de schakelhendel **1** tegen de greepbeugel.
- Laat de veiligheidsknop **2** los.

## Uitschakelen:

Laat de schakelhendel **1** los.

De gazonmaaier is voorzien van een motorrem. De veiligheidsfunctie zorgt er binnen enkele seconden voor dat de messen tot stilstand komen. Als u in het verloop van de eerste gebruikneming bij het loslaten van de aan/uit-schakelaar een lichte geur bemerkt, is dat volledig normaal en geen teken van een defect.

Vanwege de motorrem kan het snijmes als de machine uitgeschakeld is eventueel niet met de hand worden gedraaid.

## Maaien

**I** Plaats de gazonmaaier aan de rand van het gazon en zo dicht mogelijk bij het stopcontact. Werk weg vanaf het stopcontact. Vervolgens in een rechte hoek.

Leg de kabel elke keer na het keren van de machine op de tegenoverliggende, reeds gemaaide zijde.



**De motor niet overbelasten** bij het maaien onder bijzonder zware omstandigheden. Bij overbelasting daalt het toerental en verandert het geluid van de motor. Wanneer dat het geval is, laat u de schakelhendel los en **stelt u een grotere maaihoogte in**. Anders kan de motor beschadigd worden.

**Opmerking:** De gazonmaaier is voorzien van een veiligheidsonderbreking. Deze wordt geactiveerd wanneer het mes geblokkeerd of de motor overbelast wordt. **Schakel de machine uit en trek de stekker uit het stopcontact wanneer de veiligheids-onderbreking wordt geactiveerd. De veiligheids-onderbreking wordt pas weer opgeheven wanneer de schakelhendel 1 losgelaten wordt. Verwijder alle belemmeringen voordat u de gazonmaaier weer gebruikt en wacht enkele minuten tot de veiligheids-onderbreking is opgeheven. Bedien gedurende deze tijd de schakelhendel 1 niet, aangezien hierdoor de tijd voor het opheffen van de veiligheids-onderbreking wordt verlengd. Wanneer de gazonmaaier afslaat, moet een hogere maaihoogte worden gekozen om de belasting van de motor te verminderen.**

**H** Met de grasharken **11** kunt u bij muren en hekken tot aan opstaande randen maaien. Rijd met de grasharken bij het maaien tot aan opstaande randen niet tegen voorwerpen.

## Onderhoud



**Trek altijd voor werkzaamheden aan de machine de stekker uit het stopcontact en verwijder de grasbak.**

Opmerking: Voer de volgende onderhoudswerkzaamheden regelmatig uit zodat u verzekerd bent van een lang en probleemloos gebruik.

Controleer de gazonmaaier regelmatig op zichtbare gebreken zoals losse of beschadigde messen, losse verbindingen en versleten of beschadigde delen.

Controleer of afschermingen en veiligheidsvoorzieningen niet beschadigd zijn en juist zijn aangebracht. Voer voor het gebruik eventueel noodzakelijke onderhouds- of reparatiewerkzaamheden uit.

Mocht de gazonmaaier ondanks zorgvuldige fabricage- en testmethoden toch defect raken dient de reparatie door een erkende klantenservice voor Bosch elektrische gereedschappen te worden uitgevoerd.

Vermeld bij vragen en bestellingen van vervangingsonderdelen altijd het bestelnummer van 10 cijfers van de machine.

## Onderhoud van mes



**Schakel de machine uit, trek de stekker uit het stopcontact en verwijder de grasbak.**

Leg de machine op de rechterzijkant en controleer het mes. Vervang het mes wanneer het stomp of beschadigd is.

Ga als volgt te werk om het mes te vervangen.

Houd het mes vast **17** terwijl u tuinhandschoenen (niet meegeleverd) draagt, draai de messchroef **16** los met een steeksleutel (niet meegeleverd) en verwijder de mesring **18** (alleen ROTAK 34/37), de schotelring **20** en het mes. Monteer de schotelring, het mes, de mesring en de messchroef. Controleer dat het mes in de juiste montagestand gemonteerd is (symbool ☺ moet zichtbaar zijn, zie afbeelding J) en draai vervolgens de messchroef vast.

Wanneer een mes moeilijk kan worden verwijderd of gemonteerd, kan een schroevendraaier in het gat **21** worden gestoken om de aandrijving vast te zetten. Controleer dat de schroevendraaier voor het inschakelen van het apparaat weer wordt verwijderd.



**Smeer het mes of de messenschroef bij de montage niet met vet of olie.**

## Na het maaien. Machine opbergen


Maak de buitenkant van de gazonmaaier grondig schoon met een zachte borstel en een doek. Gebruik geen water en geen oplos- of polijstmiddelen. Verwijder al het vastzittende gras en deeltjes, in het bijzonder van de ventilatieopeningen **9**.

Reinig de grasharken **11** met een zachte borstel en verwijder grasresten en vastzittend vuil.

Leg de gazonmaaier op zijn zijkant en maak de messen schoon. Verwijder samengeperst gras met een stuk hout of plastic.

Bewaar de gazonmaaier op een droge plaats. Plaats geen andere voorwerpen op de machine.

Draai de vleugelmoeren **14** los en klap de greepbeugel ineen om plaats te sparen.

 Let erop dat de kabels bij het samen- of openklappen niet vastgeklemd worden. **Laat de greepbeugel niet vallen.**

## Toebehoren

### Snijmes

ROTAK 34 .....	F016 800 271
ROTAK 37 .....	F016 800 272
ROTAK 40 .....	F016 800 273
ROTAK 43 .....	F016 800 274

## Problemen oplossen

De volgende tabel geeft een overzicht van storingsverschijnselen en geeft aan hoe u problemen kunt oplossen wanneer uw machine niet goed werkt. Neem contact op met uw servicewerkplaats wanneer u het probleem niet zelf kunt verhelpen.

**Let op: Schakel de machine uit en trek de stekker uit het stopcontact voordat u op zoek gaat naar de fout.**

Symptoom	Mogelijke oorzaak	Oplossing
Gazonmaaier loopt niet	Netspanning ontbreekt Stopcontact defect Verlengkabel beschadigd  Zekering doorgeslagen Gras te lang  Motorbeveiliging aangesproken	Controleren en inschakelen Gebruik een ander stopcontact Controleer de kabel en vervang deze indien nodig Zekering vervangen Stel een grotere maaihoogte in en kantel de maaier Laat de motor afkoelen en stel een grotere maaihoogte in
Gazonmaaier loopt met onderbrekingen	Verlengkabel beschadigd Interne bekabeling van de machine defect Motorbeveiliging aangesproken	Controleer de kabel en vervang deze indien nodig Neem contact op met de klantenservice  Laat de motor afkoelen en stel een grotere maaihoogte in
Machine maait onregelmatig of motor loopt moeilijk	Maaihoogte te laag Messen bot  Onderzijde van de machine te sterk verstopt Mes omgekeerd gemonteerd	Verstel de maaihoogte (zie „Maaihoogte instellen”) Messen vervangen (zie „Messen instellen”) Machine reinigen (zie „Na het maaien. Machine opbergen”) Mes goed monteren (zie „Messen instellen”)
Het snijmes draait na het inschakelen van de machine niet	Mes wordt gehinderd door gras Moer of schroef van mes los	Verwijder het gras Moer of schroef van mes vastdraaien
Sterke trillingen of geluiden	Moer of schroef van mes los Mes beschadigd	Moer of schroef van mes vastdraaien Mes vervangen

## Afvalverwijdering

Elektrische gereedschappen, toebehoren en verpakkingen moeten op een voor het milieu verantwoorde wijze worden hergebruikt.

### Alleen voor landen van de EU:



Gooi elektrische gereedschappen niet bij het huisvuil.

Volgens de Europese richtlijn 2002/96/EG over elektrische en elektronische oude apparaten en de omzetting van de richtlijn in nationaal recht moeten niet meer bruikbare elektrische gereedschappen apart worden ingezameld en op een voor het milieu verantwoorde wijze worden hergebruikt.

## Klantenservice

Explosietekeningen en informatie over vervangingsonderdelen vindt u op:  
[www.bosch-pt.com](http://www.bosch-pt.com)

### Nederland

☎ ..... +31 (0)76 / 5 79 54 54

Fax ..... +31 (0)76 / 5 79 54 94

E-Mail: [gereedschappen@nl.bosch.com](mailto:gereedschappen@nl.bosch.com)

### België en Luxemburg

☎ ..... +32 (0)70 / 22 55 65

Fax ..... +32 (0)70 / 22 55 75

E-Mail: [outillage.gereedschap@be.bosch.com](mailto:outillage.gereedschap@be.bosch.com)

## Conformiteitsverklaring

Meetwaarden vastgesteld volgens 2000/14/EG (1,60 m hoogte, 1 m afstand) en EN 25 349.

### ROTAK 34

Het A-gewaardeerde geluidsdrukniveau van de machine bedraagt kenmerkend: geluidsdrukniveau 83 dB (A); geluidsvermogeniveau 94 dB (A).

2000/14/EG: Het gegarandeerde geluidsvermogeniveau  $L_{WA}$  is lager dan 94 dB (A). Waarderingsmethode van de conformiteit volgens aanhangsel VI.

### ROTAK 37

Het A-gewaardeerde geluidsdrukniveau van de machine bedraagt kenmerkend: geluidsdrukniveau 84 dB (A); geluidsvermogeniveau 95 dB (A).

2000/14/EG: Het gegarandeerde geluidsvermogeniveau  $L_{WA}$  is lager dan 95 dB (A). Waarderingsmethode van de conformiteit volgens aanhangsel VI.

### ROTAK 40/43

Het A-gewaardeerde geluidsdrukniveau van de machine bedraagt kenmerkend: geluidsdrukniveau 85 dB (A), geluidsvermogeniveau 96 dB (A).

2000/14/EG: Het gegarandeerde geluidsvermogeniveau  $L_{WA}$  is lager dan 96 dB (A). Waarderingsmethode van de conformiteit volgens aanhangsel VI.

Kenmerkend is dat de trillingen van hand en arm geringer zijn dan  $2,5 \text{ m/s}^2$ .

Wij verklaren op eigen verantwoording dat dit product voldoet aan de volgende normen en normatieve documenten: EN 60 335, EN 60 335-2-77 volgens de bepalingen van de richtlijnen 89/336/EEG, 98/37/EG, 2000/14/EG.

Benoemde keuringsinstantie:

SRL Sudbury, England

Identificatienummer benoemde keuringsinstantie:  
1088

Dr. Egbert Schneider  
Senior Vice President  
Engineering

Dr. Eckerhard Strötgen  
Head of Product  
Certification

Robert Bosch GmbH, Power Tools Division

Wijzigingen voorbehouden



## Sikkerhedsforskrifter

**Advarsel! Gennemlæs denne vejledning grundigt. Gør dig fortrolig med plæneklipperens betjeningsanordninger og korrekte anvendelse. Opbevar betjeningsvejledningen til senere brug.**

### Forklaring af symboler på plæneklipperen



Generel sikkerhedsadvarsel.



Læs betjeningsvejledningen.



Pas på udkastede eller flyvende genstande, der kan kvæste tilskuere.



Hold tilskuere i sikker afstand fra maskinen.



Skarpe knive. Pas på tærne og fingrene - de kan blive skåret af.



Gælder ikke.



Sluk for plæneklipperen og tag stikket ud af stikkontakten, inden plæneklipperen justeres, rengøres eller hvis ledningen er sammenfiltret og før plæneklipperen forlades uden opsyn i længere tid. Hold den fleksible ledning væk fra knivene.



Vent til alle maskinens dele er standset helt, før de berøres. Knivene vil fortsætte med at rotere, efter at der er blevet slukket for maskinen. En roterende kniv kan forårsage kvæstelser.



Slå ikke græs i regnvej og lad ikke plæneklipperen stå udenfor, når det regner.



Beskyt dig selv mod elektrisk stød



Hold tilslutningskablet borte fra skæreknivene.

■ Lad aldrig børn eller personer, der ikke har gennemlæst denne betjeningsvejledning, anvende plæneklipperen. Lokale regler kan begrænse alderen på den person, som må betjene plæneklipperen.

■ Slå aldrig græs, mens der er nogen, især børn eller kæledyr, i nærheden.

■ Brugeren er ansvarlig for ulykker og skader, der sker på andre mennesker eller deres ejendom.

■ Betjen ikke plæneklipperen med bare fødder eller åbne sandaler; brug altid solidt fodtøj og lange bukser.

■ Undersøg det område, hvor plæneklipperen skal anvendes, grundigt og fjern alle sten, pinde, ståltråd, kødben og andre fremmedlegemer.

■ Inden brug skal maskinen altid undersøges visuelt for at kontrollere, at knivene, knivboltene og klippeenheden ikke er slidte eller beskadigede.

■ Udskift altid slidte eller beskadigede knive og skruer i sæt for at bevare maskinens ligevægt.

■ Slå kun græs i dagslys eller i god kunstig belysning.

■ Undgå at bruge plæneklipperen på vådt græs, hvor det er muligt.

■ Gå altid - løb aldrig.

■ Brug aldrig plæneklipperen med defekte beskyttelsesanordninger, afdækninger eller uden sikkerhedsudstyr som f.eks. udkastningsskærm og/eller græsboks.

■ **Det kan være farligt at slå græs på skråninger:**

– Slå aldrig græs på alt for stejle skråninger.

– Man skal altid passe på ikke at miste fodfæstet på skråninger eller vådt græs.

– Slå altid græs på tværs af skråninger - aldrig op og ned.

– Når der skiftes retning på skråninger, skal der udvises stor forsigtighed.

– Man skal være særlig forsigtig, når man går baglæns eller trækker plæneklipperen hen imod sig selv.

– Skub altid plæneklipperen fremad under græsslåningen - aldrig ind mod kroppen.

■ Stands knivene, hvis plæneklipperen skal vippes for transport, når der køres hen over andre overflader end græs og ved transport af plæneklipperen til og fra det område, hvor der skal klippes græs.

■ Vip ikke maskinen ved start eller når motoren startes, medmindre dette er nødvendigt for at starte plæneklipperen. I dette tilfælde løftes den side af plæneklipperen, som vender bort fra brugeren. Besse hænder skal være på grebet, når maskinen sættes ned igen.

■ Hold fødderne godt væk fra knivene, når der tændes for plæneklipperen.

■ Anbring ikke hænder eller fødder i nærheden af eller under roterende dele.

■ Hold afstand til udkastningszonen, når maskinen kører.

■ Løft aldrig plæneklipperen op og bær den aldrig, mens motoren går.

■ **Man skal altid tage stikket ud af stikkontakten:**

– før man forlader maskinen

– inden man fjerner en blokering

– før man kontrollerer, rengør eller arbejder på plæneklipperen

– efter at man har ramt et fremmedlegeme. Undersøg plæneklipperen for beskadigelse og udfør evt. fornødne reparationer

– hvis plæneklipperen begynder at vibrere unormalt meget (kontrollér omgænder).

■ Hold alle møtrikker, bolte og skruer stramme for at sikre, at plæneklipperen er i sikker arbejdsstand.

■ Kontrollér græsboksens tilstand og slidniveau med regelmæssige mellemrum.

■ Udskift slidte eller beskadigede dele for en sikkerheds skyld.

■ Sørg for kun at montere reservedele, der er godkendt af Bosch.



## Tekniske data

Plæneklipper		ROTAK 34	ROTAK 37	ROTAK 40	ROTAK 43
Bestillingsnummer		3 600 H81 A..	3 600 H81 B..	3 600 H81 C..	3 600 H81 D..
Optagen effekt	[W]	1300	1400	1600	1700
Knivbredde	[cm]	34	37	40	43
Slåhøjde	[mm]	20–70	20–70	20–70	20–70
Rumindhold i græsboks	[l]	40	40	50	50
Vægt (maks.)	[kg]	11,0	11,2	13,2	13,5
Isolationsklasse		□ / II	□ / II	□ / II	□ / II
Serienummer		Se serienummer <b>13</b> (typeskilt) på maskinen.			

## Foreskrevet anvendelse

Dette produkt er beregnet til privat plæneklipping.

## Introduktion

Denne vejledning giver instruktioner om den korrekte samling og sikre anvendelse af plæneklipperen. Det er vigtigt at gennemlæse disse instruktioner omhyggeligt.

Når maskinen er samlet, vejer den mellem 11,0 og 13,5 kg. Få om nødvendigt hjælp med at fjerne den fra emballagen.

Vær forsigtig, når plæneklipperen bæres hen til plænen, da knivene er meget skarpe.

## Maskinens dele

Maskinen fjernes forsigtigt fra emballagen. Kontrolér herefter at der ikke mangler noget:

- Plæneklipper med bøjlegreb
- 1 Bøjlegreb-underdel
- 2 Skruer
- 2 Vingemøtrikker
- 2 Metalskruer
- 2 Græsbokshalvdele (ROTAK 34/37)
- 3 Græsbokshalvdele (ROTAK 40/43)
- 2 Kabelclips
- Kabel-trækaflastning (hvis separat medleveret)
- Betjeningsvejledning

Hvis nogle dele mangler eller er beskadigede, bedes du kontakte den forhandler, hvor du har købt maskinen.

## Maskinelementer

- 1 Kontaktarm
- 2 Sikkerhedsknap
- 3 Bøjlegreb-overdel
- 4 Kabel-trækaflastning\*\*
- 5 El-stik\*\*
- 6 Græsboks
- 7 Beskyttelseskærm
- 8 Bøjlegreb-underdel
- 9 Ventilationsåbninger
- 10 Hjul
- 11 Græskamme
- 12 Arm til indstilling af slåhøjde
- 13 Serienummer

\*\*landsspecifik

**Tilbehør, som er illustreret og beskrevet i betjeningsvejledningen, er ikke altid indeholdt i leveringen.**



## For din egen sikkerheds skyld

**Pas på! Sluk for maskinen og tag stikket ud af stikkontakten, inden maskinen justeres, rengøres eller hvis ledningen er skåret i stykker, beskadiget eller sammenfiltret.**

**Knivene fortsætter med at rotere et par sekunder efter maskinen er afbrudt.**

**Pas på - Rør ikke ved roterende knive.**

## Elektrisk sikkerhed

Din maskine er for din egen sikkerheds skyld beskyttelsesisoleret og har ikke brug for nogen jordforbindelse. Driftsspændingen er 230 V AC, 50 Hz (for ikke-EU-lande 220 V, 240 V afhængigt af modellen). Brug kun godkendte forlængerledninger. Nærmere oplysninger fås ved henvendelse til din nærmeste Bosch forhandler.

Den benyttede forlængerledning skal være af typen H05VV-F, H05RN-F eller IEC (60227 IEC 53, 60245 IEC 57).

Er der brug for en forlængerledning, må der kun bruges ledninger med følgende ledertværsnit:

- 1,0 mm<sup>2</sup>: max. længde 40 m
- 1,5 mm<sup>2</sup>: max. længde 60 m
- 2,5 mm<sup>2</sup>: max. længde 100 m

Det anbefales, at man for ekstra elektrisk sikkerhed anvender et fejlstrømsrelæ med en afbrydelsesstrøm på ikke over 30 mA. Kontrollér altid fejlstrømsrelæet, hver gang maskinen anvendes.

En beskadiget tilslutningsledning må kun repareres på et autoriseret Bosch-værksted.

**B** Vejledning for produkter, som **ikke** sælges i **GB**:  
ADVARSEL: Af sikkerhedsmæssige grunde skal stikket **5** på maskinen være forbundet med forlængerledningen **15**.

Koblingen på forlængerledningen skal være beskyttet mod stænkvand, være fremstillet af gummi eller være overtrukket med gummi.

Forlængerledningen skal benyttes med en trækaflastning.

Tilslutningsledningen skal kontrolleres for beskadigelser med regelmæssige mellemrum og må kun benyttes, når den er fejlfri.

## Samling

### **A** Samling af bøjlegreb

**1** Anbring bøjlegreb-underdelene **8** i de dertil indrettede huller og

**2** sikre dem med metalskruer.

Bemærk: Bøjlegreb-overdelen **3** kan indstilles i højden. Montér bøjlegrebet i position **I** eller **II**.

**3** Montér bøjlegreb-overdelen **3** på bøjlegreb-underdelene **8** med skruer og vingemøtrikker **14**.

Bemærk: Sørg for at ledningen er fastgjort med den medleverede kabelclips på bøjlegrebet.

**B** Fastgør ledningen til trækaflastningen **4**. Sørg for at ledningen har nok plads.

## Anbring bræsboksen

### **C** ROTAK 34/37

Tryk låget til græsboksen fast på boksens underdel ved at trykke „snipperne“ sammen; start bagved i hjørnerne og arbejd fremad.

### **D** ROTAK 40/43

**1** Tryk de to halvdele af græsboksens underdel fast ved at trykke „snipperne“ sammen; start bagved i hjørnerne og arbejd fremad.

**2** Stik græsboksens to halvdele sammen.

Når det øverste håndgreb klappes ud og sammen, skal man være opmærksom på, at ledningen ikke kommer i klemme. **Lad ikke håndgrebet falde ned.**

## **E** Græsboks

### Montering

Løft beskyttelsesskærmen **7**, hold den fast i denne position og sæt græsboksen **6** på plads.

### Afmontering/tømning

Løft beskyttelsesskærmen **7** op og hold den fast i denne position. Tag græsboksen **6** af.

Plæneklipperen kan også benyttes uden græsboks. I dette tilfælde er græsboksen **6** taget af plæneklipperen og beskyttelsesskærmen **7** er klappet ned.

## Indstilling af slåhøjde



Plæneklipperen skal altid være slukket, når slåhøjden indstilles. Slip kontaktarmen og vent til motoren står helt stille. Knivene roterer et stykke tid efter at motoren er slukket, hvilket kan føre til kvæstelser.

**Pas på - Rør ikke ved roterende knive.**

Når plænen slås første gang om foråret, anbefaler vi, at plæneklipperen indstilles på den høje slåhøjde.

**F** Plæneklipperen kan indstilles på 10 forskellige snithøjder mellem 20 og 70 mm. Den ønskede snithøjde indstilles ved at trykke grebet **12** indad og løfte plæneklipperen opad eller trykke den nedad, indtil den ønskede højde er indstillet.

## G Start



**Knivene roterer et par sekunder efter at der er slukket for plæneklipperen. Motoren /kniven skal stå helt stille, før den tændes igen.**

**Sluk og tænd ikke for plæneklipperen hurtigt efter hinanden.**



Plæneklipperen er nemmere at starte, når den løftes let et stykke.

### Sådan startes maskinen:



① Tryk på sikkerhedsknappen **2** og hold den nede.

② Tryk kontaktarmen **1** mod bøjlegrebet.

Slip sikkerhedsknappen **2**.

### Sådan standses maskinen:

Slip kontaktarmen **1**.

Græsslåmaskinen er udstyret med en motorbremse. Denne sikkerhedsfunktion sørger i løbet af få sekunder for, at knivene står stille. Når maskinen tages i brug første gang, kan det lugte en smule, når start-stop-kontakten slippes; dette er helt normalt og er ikke tegn på, at maskinen er beskadiget.

Motorbremsen kan være grunden til, at skærekniven evt. ikke kan drejes med hånden, når maskinen er slukket.

## Græsslåning

① Anbring plæneklipperen ved græsplænsens kant så tæt ved en stikkontakt som muligt. Arbejd væk fra stikkontakten. Herefter i ret vinkel.

Sæt ledningen over i den modsatte side (hvor græsset allerede er slået) ved slutningen af hver bane.



**Lad aldrig motoren arbejde for hårdt, især ved slåning af langt eller vådt græs. Hvis motoren udsættes for overbelastning, falder motorens omdrejningstal og motorstøjen ændres. I dette tilfælde skal der gøres følgende: stop motoren, slip kontaktarmen og indstil en større slåhøjde. Hvis dette ikke gøres, kan maskinen beskadiges.**

**Bemærk:** Græsslåmaskinen er udstyret med en sikkerhedsanordning, der udløses, hvis kniven blokeres eller motoren overbelastes. **Sluk for maskinen og træk stikket ud, hvis sikkerhedsanordningen udløses. Sikkerhedsanordningen kan først stilles tilbage, når kontaktarmen 1 slippes. Før du fortsætter med at bruge græsslåmaskinen. Fjern alle forhindringer og vent et par minutter, indtil sikkerhedsanordningen er stillet tilbage. I denne tid må koblingsgrebet 1 ikke aktiveres, da dette forlænger tilbagestillingstiden for sikkerhedsanordningen. Slukker græsslåmaskinen igen, skal man vælge en højere snithøjde for at nedsætte motorens belastning.**

① Græskammene **11** gør det muligt at slå græsset meget tæt op ad mure og hjørner. Undgå at køre ind i genstande, når græskammene køres tæt op ad kanter.

## Vedligeholdelse



**Stop maskinen, tag stikket ud af stikkontakten og afmonter græsboksen.**

Bemærk: For at sikre lang og pålidelig drift skal følgende vedligeholdelse udføres jævnligt.

Kontrollér jævnligt for tydelige defekter som f.eks. løse eller beskadigede knive, løse forbindelser og slidte eller beskadigede dele.

Kontrollér at dæksler og skærme ikke er beskadigede og at de er monteret rigtigt. Udfør evt. fornøden vedligeholdelse eller reparationer før brug.

Skulle plæneklipperen trods omhyggelig fabrikation og kontrol engang holde op med at fungere, skal reparationen udføres af et autoriseret serviceværksted for Bosch-elektroværktøj.

Det 10-cifrede bestillingsnummer for maskinen skal altid angives ved forespørgsler og bestilling af reservedele.

## Vedligeholdelse af kniven



**Stop maskinen, tag stikket ud af stikkontakten og afmonter græsboksen.**

Læg plæneklipperen om på den højre side og kontrollér kniven. Hvis kniven er uskarp eller beskadiget, udskiftes den.

Kniven udskiftes på følgende måde.

Tag fat om kniven **17**, brug havehandsker (følger ikke med maskinen) og løsne knivskruen **16** med en skruetrækker (følger ikke med maskinen) og fjern knivskiven **18** (kun ROTAK 34/37), tallerkenskiven **20** og kniven. Montér tallerkenskiven, kniven, knivskiven og knivskruen. Kontrollér at kniven er monteret i den position (symbolet ☺ skal kunne ses, se billede **J**), før knivskruen spændes.

Hvis det er vanskeligt at fjerne eller samle kniven, stikkes en skruetrækker ned i hul **21** til justering af drevet. Sørg for at sikre, at skruetrækkeren er fjernet, før plæneklipperen tændes.



**Smør hverken kniv eller knivskruer med fedt eller olie, før de monteres.**

## Efter græsslåning/Opbevaring


Rengør maskinen grundigt udvendigt med en blød børste og klud. Brug ikke vand, opløsningsmidler eller polermidler. Fjern alt græs og affald, især fra ventilationsåbningerne 9.

Rengør græskammene 11 med en blød børste og fjern græsrester og fastsiddende snavs.

Vend maskinen om på siden og rengør knivområdet. Hvis der er sammenpresset, afklippet græs i knivområdet, skal det fjernes med et træ- eller plastikredskab.

Opbevar maskinen på et tørt sted. Anbring ikke andre genstande oven på maskinen.

Når maskinen sættes væk, optager den ikke så meget plads, hvis vingemøtrikkerne 14 løsnes og bøjlegrebet foldes sammen.

 Sørg for at ledningen ikke kommer i klemme, når bøjlegrebet foldes sammen og ud. **Lad ikke bøjlegrebet falde ned.**

## Tilbehør

### Skærekniv

ROTAK 34 ..... F016 800 271

ROTAK 37 ..... F016 800 272

ROTAK 40 ..... F016 800 273

ROTAK 43 ..... F016 800 274

## Fejlfinding

I følgende tabel angives de kontroleftersyn og det arbejde, som kan udføres, hvis maskinen ikke fungerer rigtigt. Hvis du ikke kan finde/løse problemet hermed, bedes du kontakte serviceforhandleren.

**Advarsel: Sluk for maskinen og tag stikket ud af stikkontakten, før der gøres forsøg på at finde en fejl.**

Symptom	Mulig årsag	Afhjælpning
Maskinen fungerer ikke	Strømmen er afbrudt Stikkontakten er defekt Forlængerledningen er beskadiget  Defekt/sprunget sikring Græsset er for langt  Motorværn er aktiveret	Tænd for strømmen Prøv en anden stikkontakt Kontrollér ledningen; udskift den, hvis den er beskadiget Udskift sikringen Indstil en større slåhøjde og vip plæneklipperen Lad motoren afkøle og indstil en større snithøjde
Maskinen virker uregelmæssigt	Forlængerledningen er beskadiget  Maskinens indvendige ledninger er beskadiget Motorværn er aktiveret	Kontrollér ledningen; udskift den, hvis den er beskadiget Kontakt serviceforhandleren  Lad motoren afkøle og indstil en større snithøjde
Maskinen efterlader et uregelmæssigt slåbillede eller motoren arbejder tungt	Slåhøjden er for lav  Knivene er sløve  Maskinens underside er fyldt med afklippet græs Kniven er monteret forkert	Ændre slåhøjden (se „Indstilling af slåhøjde“) Udskift kniven (se „Justering af knive“) Rengør maskinen (se „Efter græsslåning/Opbevaring“) Montér kniven rigtigt (se „Justering af knive“)
Skærekniven drejer sig ikke, når maskinen er tændt	Knivene er blokeret Knivmøtrikken/-skruen er løs	Fjern blokeringen Spænd knivmøtrikken/-skruen
For stor vibration/støj	Knivmøtrikken/-skruen er løs Knivene er beskadigede	Spænd knivmøtrikken/-skruen Udskift kniven

## Bortskaffelse

El-værktøj, tilbehør og emballage skal genbruges på en miljøvenlig måde.

### Gælder kun for EU-lande:



Smid ikke el-værktøj ud sammen med det almindelige husholdningsaffald! Iht. det europæiske direktiv 2002/96/EF om affald af elektrisk og elektronisk udstyr skal kasseret elektrisk udstyr indsamles separat og genbruges iht. gældende miljøforskrifter.

## Service

Reservedelstegninger og informationer om reservedele findes under:

[www.bosch-pt.com](http://www.bosch-pt.com)

Bosch Service Center for el-værktøj  
Telegrafvej 3  
2750 Ballerup

- ☎ Service: ..... +45 44 89 88 55
- Fax ..... +45 44 89 87 55
- ☎ Teknisk vejledning: ..... +45 44 89 88 56
- ☎ Den direkte line: ..... +45 44 68 35 60

## Overensstemmelseserklæring

Måleværdier beregnes iht. 2000/14/EF (1,60 m højde, 1 m afstand) og EN 25 349.

### ROTAK 34

Værktøjets A-vurderede støjniveau er typisk: Lydtrykniveau 83 dB (A), lydeffektniveau 94 dB (A).

2000/14/EF: Det garanterede lydeffektniveau  $L_{WA}$  er lavere en 94 dB (A). Procedurer for overensstemmelsesvurdering iht. bilag VI.

### ROTAK 37

Værktøjets A-vurderede støjniveau er typisk: Lydtrykniveau 84 dB (A), lydeffektniveau 95 dB (A).

2000/14/EF: Det garanterede lydeffektniveau  $L_{WA}$  er lavere en 95 dB (A). Procedurer for overensstemmelsesvurdering iht. bilag VI.

### ROTAK 40/43

Værktøjets A-vurderede støjniveau er typisk: Lydtrykniveau 85 dB (A), lydeffektniveau 96 dB (A).

2000/14/EF: Det garanterede lydeffektniveau  $L_{WA}$  er lavere en 96 dB (A). Procedurer for overensstemmelsesvurdering iht. bilag VI.

Hånd-arm-vibrationsniveauet er typisk under  $2,5 \text{ m/s}^2$ .

Vi erklærer under almindeligt ansvar, at dette produkt er i overensstemmelse med følgende standarder eller normative dokumenter: EN 60 335, EN 60 335-2-77 i henhold til bestemmelserne i direktiverne 89/336/EØF, 98/37/EF og 2000/14/EF.

Bemyndiget prøvelaboratorium:  
SRL Sudbury, England

Fastlagt kontrolsted-identifikationsnummer: 1088

Dr. Egbert Schneider  
Senior Vice President  
Engineering

Dr. Eckerhard Strötgen  
Head of Product  
Certification

Robert Bosch GmbH, Power Tools Division

Ret til ændringer forbeholdes



## Säkerhetsanvisningar

**Obs! Läs noggrant igenom dessa anvisningar. Gör dig förtrogen med gräsklipparens manöverelement och dess ändamålsenliga användning. Förvara bruksanvisningen på ett säkert ställe för senare användning.**

### Förklaring av symbolerna på gräsklipparen



Allmänna varningar för riskmoment.



Läs bruksanvisningen.



Se till att personer som står i närheten inte skadas av föremål som eventuellt slungas ut.



Håll personer på betryggande avstånd från maskinen.



Vassa knivar. Se upp så att du inte skadar tår eller fingrar.



Inte tillämplig.



Frånkoppla gräsklipparen och dra ut stickproppen ur eluttaget före justering och rengöring, om elsladden trasslat ihop sig eller när gräsklipparen lämnas utan uppsikt; även om detta sker endast för en kort stund. Håll elsladden på avstånd från knivarna.



Vänta tills maskinens alla komponenter stannat innan du berör dem. Knivarna fortsätter att rotera en kort stund efter det maskinen slagits ifrån och kan därför medföra skador.



Använd inte gräsklipparen i regn och lämna den inte utomhus när det regnar.



Skydda dig mot elektriskt slag



Håll anslutningskabeln på betryggande avstånd från skärknivarna.

- Låt aldrig barn eller personer som inte är insatta i gräsklipparens funktion använda den. Lokala föreskrifter beträffande användarens ålder ska beaktas.
- Använd aldrig gräsklipparen när personer, speciellt då barn, eller husdjur uppehåller sig i närheten.
- Användaren eller ägaren ansvarar för olyckor eller skador som drabbar andra människor eller deras egendom.
- Kör inte gräsklipparen barfota eller med öppna sandaler; använd alltid stadiga skodon och långbyxor.
- Undersök grundligt området där gräsklipparen ska användas och plocka bort alla stenar, pinnar, ståltrådar, ben och andra främmande föremål.
- Kontrollera alltid innan gräsklipparen tas i bruk att knivarna, knivskruvarna och klipparmodulen inte är nedslitna eller skadade.
- Nedslitna eller skadade knivar och skruvar får bytas ut endast som komplett sats för undvikande av obalans.

- Använd gräsklipparen endast i dagsljus eller vid god belysning.
- Undvik att använda gräsklipparen i vått gräs.
- Gå alltid lugnt, spring inte.
- Använd aldrig gräsklipparen med defekta skyddsanordningar, kåpor eller säkerhetsutrustning som exempelvis avledningsskydd och/eller uppsamlingskorg.
- **Gräsklippning på slutningar kan innebära fara:**
  - Använd inte gräsklipparen på branta slutningar.
  - Se till att du alltid har bra fotfäste på slutningar eller i vått gräs.
  - Klipp tvärs mot slutningen och aldrig uppåt eller nedåt.
  - Var ytterst försiktig när du vänder på slutningar.
  - Var ytterst försiktig när du går bakåt eller drar gräsklipparen efter dig.
  - Skjut alltid vid klippning gräsklipparen framåt och dra den aldrig mot dig själv.
- Knivarna måste stå stilla när gräsklipparen ska ställas på lut för transport, när markområden utan gräs passerar och när den förflyttas till och från det område som ska klippas.
- Luta inte gräsklipparen vid start eller påkoppling av motorn, utom när det är nödvändigt vid start i högt gräs. I detta fall skall gräsklipparen lutas möjligast lite och endast i riktning bort från användaren. Beakta alltid att du har båda händerna på bygelhandtaget då du släpper ner den mot marken.
- Slå på gräsklipparen först när du har dina fötter på betryggande avstånd från knivarna.
- För inte in hand eller fot nära eller under roterande delar.
- Håll avståndet till utkastningszonen när du använder maskinen.
- Gräsklipparen får aldrig lyftas upp eller bäras med motorn i gång.
- **Dra stickproppen ur eluttaget:**
  - varje gång du lämnar maskinen
  - innan blockering åtgärdas
  - vid kontroll, rengöring eller andra åtgärder
  - efter en sammanstötning med främmande föremål. Undersök genast gräsklipparen för skador och låt den vid behov repareras
  - när gräsklipparen börjar vibrera onormalt (kontrollera omedelbart).
- Kontrollera att alla muttrar, bultar och skruvar är stadigt åtdragna; detta är förutsättningen för att gräsklipparen ska kunna fungera på rätt sätt.
- Kontrollera uppsamlingskorgen regelbundet avseende tillstånd och förlitning.
- Av säkerhetsskäl ska slitna eller skadade delar bytas ut.
- Kontrollera att reservdelarna kommer från Bosch.

## Tekniska data

Gräsklippare		ROTAK 34	ROTAK 37	ROTAK 40	ROTAK 43
Artikelnummer		3 600 H81 A..	3 600 H81 B..	3 600 H81 C..	3 600 H81 D..
Märkeffekt	[W]	1300	1400	1600	1700
Knivbredd	[cm]	34	37	40	43
Snitthöjd	[mm]	20–70	20–70	20–70	20–70
Volym uppsamlingskorg	[l]	40	40	50	50
Vikt (max.)	[kg]	11,0	11,2	13,2	13,5
Skyddsklass		□ / II	□ / II	□ / II	□ / II
Serienummer		Se serienummern <b>13</b> (typskylt) på maskinen.			

## Ändamålsenlig användning

Denna gräsklippare är avsedd för hemmabruk.

## Inledning

Denna instruktionsbok lämnar anvisningar för korrekt montage och säker användning av maskinen. Det är viktigt att du noggrant läser igenom anvisningarna.

Gräsklipparen väger i komplett monterat tillstånd mellan 11,0 och 13,5 kg. Tillkalla eventuellt hjälp för att plocka upp maskinen ur förpackningen.

Se upp för de vassa knivarna när du bär gräsklipparen till gräsmattan.

## Leveransen omfattar

Ta försiktigt ut gräsklipparen ur förpackningen och kontrollera att följande delar finns med:

- Gräsklippare med bygelhandtag
- 1 Bygelhandtag, undre del
- 2 Skruvar
- 2 Vingmuttrar
- 2 Plåtskruvar
- 2 Uppsamlingskorghalvor (ROTAK 34/37)
- 3 Uppsamlingskorghalvor (ROTAK 40/43)
- 2 Kabelclips
- Dragavlastning (om separat medlevererad)
- Bruksanvisning

Saknas delar eller är de skadade ta genast kontakt med din återförsäljare.

## Maskinens komponenter

- 1 Kopplingsspak
- 2 Säkerhetsknapp
- 3 Bygelhandtagets övre del
- 4 Dragavlastning\*\*
- 5 Stickpropp\*\*
- 6 Gräsuppsamlingskorg
- 7 Avledningsskydd
- 8 Bygelhandtagets undre del
- 9 Ventilationsöppningar
- 10 Hjul
- 11 Gräskratta
- 12 Spak för snitthöjd
- 13 Serienummer

\*\*krav i vissa land

I bruksanvisningen avbildat och beskrivet tillbehör ingår inte alltid i leveransen!



## Säkerhetsåtgärder

**Obs! Frånkoppla gräsklipparen och dra stickproppen ur eluttaget före justering och rengöring eller om elsladden kapats, skadats eller trasslat ihop sig.**

**Efter avstängning av maskin fortsätter knivarna att rotera några sekunder.**

**Varning - berör inte roterande kniv.**

## Säkert elsystem

Din maskin är skyddsisolerad och kräver därför ingen jordning. Driftspänningen är 230 V AC, 50 Hz (för icke EU-länder 220 V, 240 V alltefter utförande). Använd endast godkända förlängningssladdar. Ytterligare information kan du få hos närmaste Bosch service-station.

Använd endast förlängningssladdar med beteckningen H05VV-F, H05RN-F eller IEC (60227 IEC 53, 60245 IEC 57).

För drivning av elverktyget får endast förlängnings-sladdar med följande ledararea användas:

- 1,0 mm<sup>2</sup>: maximal längd 40 m
- 1,5 mm<sup>2</sup>: maximal längd 60 m
- 2,5 mm<sup>2</sup>: maximal längd 100 m

För ökad säkerhet rekommenderas montering av en jordfelsbrytare (RCD) med en felström på max. 30 mA används. Denna FI-brytare ska kontrolleras före varje användning.

Skadad nätsladd får repareras endast i auktoriserad Bosch-verkstad.

### **B** Hänvisning till produkter som **inte saluförs i Storbritannien:**

OBS!: För din säkerhet är det nödvändigt att stickproppen **5** på maskinen förbinds med förlängningskabeln **15**.

Skarvsladdens kontaktdon måste skyddas mot stänkvatten, vara tillverkat av gummi eller försett med gummiöverdrag.

För skarvsladden ska dragavlastning användas.

Nätsladden ska regelbundet kontrolleras avseende skador och får användas endast om den är i gott skick.

## Montage

### **A** Montera handtagsbygel

① Skjut in bygelhandtagets undre delar **8** i härför avsedda hål och

② säkra med plåtskruvarna.

Märk: Bygelhandtagets övre del **3** är justerbar i höjled. Montera bygelhandtaget i läge **I** eller **II**.

③ Montera bygelhandtagets övre del **3** med skruvarna och vingmuttrarna **14** på bygelhandtagets undre delar **8**.

Märk: Försäkra dig om, att kabeln är fäst vid bygelhandtaget med till leveransen hörande kabelfäste.

**B** Fäst kabeln på visat sätt vid dragavlastningen **4**. Granska att kabeln har spel nog.

## Sammanfoga uppsamlingskorgen

### **C** ROTAK 34/37

Lås locket för uppsamlingskorgen på uppsamlingskorgens undre del genom att trycka in "fästelementen", starta ihoptryckningen baktill i hörnen och fortsätt sedan framåt.

### **D** ROTAK 40/43

① Lås uppsamlingskorgens båda halvor genom att trycka in "fästelementen", starta ihoptryckningen baktill i hörnen och fortsätt sedan framåt.

② Skjut uppsamlingskorgens båda halvor ihop.

Vid upp- eller nedfällning av övre handgreppet se till att nätsladden inte kommer i kläm. **Fäll försiktigt ned handgreppet.**

## **E** Gräsuppsamlingskorg

### Insättning

Lyft upp avledningsskyddet **7** och häng på gräs-uppsamlingskorgen **6**.

### Borttagning/Tömning

Lyft upp avledningsskyddet **7**. Ta bort gräsuppsamlingskorgen **6**.

Kan gräset inte samlas upp i korgen får gräsklipparen användas utan gräsuppsamlingskorg **6**; i detta fall ska avledningsskyddet **7** vara nedfällt under klippning.

## Inställning av snitthöjd



**För inställning av snitthöjden släpp koppingsspaken och vänta tills motorn stannat. Knivarna fortsätter att rotera efter det motorn slagits ifrån och kan därför medföra skador.**

**Varning - berör inte roterande kniv.**

För årets första gräsklippning ska hög snitthöjd ställas in.

**F** Gräsklipparen kan ställas in på 10 snitthöjder mellan 20 och 70 mm. Tryck spaken för snitthöjd **12** inåt och lyft sedan gräsklipparen uppåt eller tryck den nedåt tills önskad höjd uppnåtts.



## G Start



Efter det maskinen stängts av fortsätter knivarna att rotera några sekunder. Vänta tills motorn/kniven stannat innan maskinen återinkopplas. Undvik att koppla in och ur med kort intervall.



För att underlätta uppstart kan gräsklipparen tippas i sidled.

### Inkoppling:



1 Tryck ned säkerhetsknappen 2 och håll den nedtryckt.

2 Tryck kopplingsspaken 1 mot bygelhandtaget.

Släpp säkerhetsknappen 2.

### Urkoppling:

Släpp kopplingsspaken 1.

Gräsklipparen är försedd med en motorbroms. Med denna säkerhetsfunktion bromsas knivarna upp inom några sekunder. Det är helt normalt om vid första driftstarten en svag lukt uppfattas när strömställaren släpps och innebär inte att fel föreligger.

Skärkniven kan vid fränkopplad gräsklippare eventuellt inte dras runt för hand på grund av att motorbromsen spärrar.

## Gräsklippning

1 Placera gräsklipparen vid gräsmattans kant och så nära stickdosan som möjligt. Arbeta i riktning bort från stickdosan. Sedan i rätt vinkel.

För över nåtsladden efter varje vändning till motsatta sidan där gräset redan är klippt.



Vid gräsklippning med särskilt hård påfrestning får **motorn inte överbelastas**. Vid överbelastning sjunker motorvarvtalet och motorns ljud förändras. Stanna i detta fall, släpp kopplingsspaken och **ställ in högre snitthöjd**. I annat fall finns risk för att motorn skadas.

**Anvisning:** Gräsklipparen är försedd med en säkerhetsbrytare, som löser ut när kniven blockeras eller om motorn överbelastas. **När säkerhetsbrytaren löser ut stanna och dra stickproppen ur stickuttaget. Säkerhetsbrytaren återställs endast när kopplingsspake 1 släpps. Före fortsatt användning av gräsklipparen ska alla hinder avlägsnas och vänta sedan några minuter tills säkerhetsbrytaren har återställts. Under denna tid får kopplingsspaken 1 inte påverkas eftersom detta förlänger säkerhetsbrytarens återställningstid. Fränkopplas gräsklipparen igen, välj en högre snitthöjd för att reducera motorns belastning.**

2 Gräskrattorna 11 medger klippning nära väggar och hörn. Se till att gräskrattan inte körs mot hårda föremål.

## Underhåll



**Innan arbeten utförs på maskinen ska nätstickproppen dras ut och gräsuppsamlingskorgen tas bort.**

Märk: Lång och tillförlitlig drift kan endast garanteras om följande underhållsarbeten regelbundet utförs.

Kontrollera regelbundet gräsklipparen avseende defekter som t ex lösa eller skadade knivar, lösa förbindelser och nedslitna eller skadade delar.

Kontrollera att täckåpor och skyddsanordningar är felfria och korrekt monterade. Eventuellt nödvändiga servicearbeten och reparationer ska utföras innan maskinen tas i bruk.

Om i gräsklipparen trots exakt tillverkning och sträng kontroll störning skulle uppstå, bör reparation utföras av auktoriserad serviceverkstad för Bosch-elverktyg.

Var vänlig ange vid förfrågningar och reservdelbeställningar produktens artikelnummer som består av 10 tecken.

## Knivunderhåll



**Stäng av gräsklipparen, dra nätstickproppen ur eluttaget och ta bort gräsuppsamlingskorgen.**

Sätt gräsklipparen att ligga på höger sida och kontrollera kniven. Är kniven trubbig eller skadad ska den bytas ut.

Förfar så här för byte av kniv.

Använd trädgårdshandskar (ingår inte i leverans) när du griper tag i kniven 17 och lossa med en skruvdragare (ingår inte i leverans) knivskruven 16 och ta bort knivbrickan 18 (endast ROTAK 34/37), tallriksbrickan 20 samt kniven. Montera tallriksbrickan, kniven, knivbrickan och knivskruven. Kontrollera att kniven monterats i korrekt läge (symbolen ☺ måste vara synlig, se bild J), dra sedan fast knivskruven.

Om kniven sitter hårt vid borttagning eller montering stick in en skruvdragare i hålet 21 för att låsa drivningen. Kontrollera att skruvdragaren tagits bort innan gräsklipparen åter startas.



**Kniven resp. knivens skruv får vid montering inte smörjas med fett eller olja.**

## Efter gräsklippning/förvaring

Rengör gräsklipparen utvändigt noggrant med en mjuk borste och trasa. Använd inte vatten och inte heller lösnings- eller polermedel. Avlägsna alla gräsrester och partiklar, speciellt noga från ventilationsöppningarna **9**.

Rengör gräskrattorna **11** med en mjuk borste samt avlägsna gräsrester och smutsanhopningar.

Lägg upp gräsklipparen på sidan och rengör området kring knivarna. Avlägsna ihoppressat gräs med en trä- eller plastbit.

Uppbevara gräsklipparen på en torr plats. Ställ inga andra föremål på maskinen.

För att spara utrymme lossa vingmuttrarna **14** och fäll ihop bygelhandtaget.

 Se till att elledningarna vid ihop- och uppfällning av bygelhandtaget inte kommer i kläm. **Låt inte bygelhandtaget falla hårt ned mot motorhuset.**

## Tillbehör

### Kniv

ROTAK 34 .....	F016 800 271
ROTAK 37 .....	F016 800 272
ROTAK 40 .....	F016 800 273
ROTAK 43 .....	F016 800 274

## Felsökning

Tabellen nedan anger felsymptomer och hur dessa kan åtgärdas om maskinen någon gång skulle krångla. Om du inte med hjälp av anvisningarna lyckas lokalisera och åtgärda problemet ta kontakt med din serviceverkstad.

**Obs! Frånkoppla maskinen och dra ut stickproppen innan felsökningen påbörjas.**

Symptom	Möjliga orsaker	Åtgärd
Gräsklipparen startar inte	Nätspänning saknas Nätuttaget defekt Skarvsladden skadad Säkringen har löst ut Gräset är för långt  Motorskyddet har löst ut	Kontrollera och slå till Använd ett annat eluttag Kontrollera sladden och byt vid behov Byt ut säkringen Ställ in större snitthöjd och tippa gräsklipparen för start Låt motorn svalna och ställ in större snitthöjd
Gräsklipparen går med avbrott	Skarvsladden skadad Interna ledningar i maskinen defekta Motorskyddet har löst ut	Kontrollera sladden och byt vid behov Uppsök kundtjänsten Låt motorn svalna och ställ in större snitthöjd
Maskinen klipper ojämnt eller motorn går trögt	Snitthöjden för liten  Knivarna är trubbiga  Maskinens undre sida hårt tilltäppt  Kniven monterad i fel riktning	Justera snitthöjden (se "Inställning av snitthöjd") Byt ut kniven (se "Inställning av knivar") Rengör maskinen (se "Efter klippning/förvaring") Montera kniven på rätt sätt (se "Inställning av knivar")
Skärkniven roterar inte när gräsklipparen slås på	Knivvalsens blockeras av gräs Knivmutter/-skruv är lös	Plocka bort gräset Dra fast knivmuttern/skraven
Kraftiga vibrationer/ljud	Knivmutter/-skruv är lös Knivarna skadade	Dra fast knivmuttern/skraven Byte av kniv

## Avfallshantering

Elverktyg, tillbehör och förpackning ska omhändertas på miljövänligt sätt för återvinning.

### Endast för EU-länder:



Släng inte elverktyg i hushållsavfall! Enligt europeiska direktivet 2002/96/EG för elektriska och elektroniska apparater och dess modifiering till nationell rätt måste obrukbara elverktyg omhändertas separat och på miljövänligt sätt lämnas in för återvinning.

## Kundtjänst

En sprängskiss och informationer om reservdelar lämnas under:

[www.bosch-pt.com](http://www.bosch-pt.com)

☎ ..... +46 (0)20 41 44 55

Fax ..... +46 (0)11 18 76 91

## Försäkran om överensstämmelse

Mätvärdena har tagits fram baserade på 2000/14/EG (1,60 m höjd, 1 m avstånd) och EN 25 349.

### ROTAK 34

Maskinens A-vägdga ljudnivå uppnår i typiska fall: Ljudtrycksnivå 83 dB (A); ljudeffektnivå 94 dB (A).

2000/14/EG: Garanterad ljudeffektnivå  $L_{WA}$  är lägre än 94 dB (A). Beräkningsmetod för konformitet enligt bilaga VI.

### ROTAK 37

Maskinens A-vägdga ljudnivå uppnår i typiska fall: Ljudtrycksnivå 84 dB (A); ljudeffektnivå 95 dB (A).

2000/14/EG: Garanterad ljudeffektnivå  $L_{WA}$  är lägre än 95 dB (A). Beräkningsmetod för konformitet enligt bilaga VI.

### ROTAK 40/43

Maskinens A-vägdga ljudnivå uppnår i typiska fall: Ljudtrycksnivå 85 dB (A), ljudeffektnivå 96 dB (A).

2000/14/EG: Garanterad ljudeffektnivå  $L_{WA}$  är lägre än 96 dB (A). Beräkningsmetod för konformitet enligt bilaga VI.

Vibration i hand/arm är lägre än  $2,5 \text{ m/s}^2$ .

Vi försäkrar härmed under exklusivt ansvar att denna produkt överensstämmer med följande normer och harmoniserade standarder: EN 60 335, EN 60 335-2-77 enligt bestämmelserna i direktiven 89/336/EEG, 98/37/EG, 2000/14/EG.

Nämnd provningsanstalt: SRL Sudbury, England

Nämnda provningsanstaltens identifikationsnummer: 1088

Dr. Egbert Schneider  
Senior Vice President  
Engineering

Dr. Eckerhard Strötgen  
Head of Product  
Certification

Robert Bosch GmbH, Power Tools Division

Ändringar förbehålles



## Sikkerhetsinformasjoner

**OBS! Les nøye gjennom de nedenstående informasjonene. Gjør deg kjent med betjeningselementene og korrekt bruk av gressklipperen. Ta godt vare på bruksanvisningen til senere bruk.**

### Forklaring av symbolene på gressklipperen



Generell advarsel.



Les bruksanvisningen.



Pass på at personer som står i nærheten ikke skades av gjenstander som slynges ut.



Hold personer i nærheten i en sikker avstand fra gressklipperen.



Knivene er skarpe og kan kutte fingre og tær.



Stemmer ikke.



Slå av gressklipperen og trekk støpselet ut av stikkkontakten før du utfører innstillinger eller rengjør gressklipperen, hvis ledningen har satt seg fast eller hvis du lar gressklipperen stå uten oppsyn ett øyeblikk. Hold strømledningen unna knivene.



Vent til alle deler av maskinen er stanset helt før du berører delene. Knivene fortsetter å rotere etter at motoren er slått av og kan forårsake skader.



Ikke slå gress når det regner eller la gressklipperen stå ute i regnvær.



Beskytt deg mot elektriske støt



Hold ledningen unna knivene.

■ La aldri barn eller personer som ikke er kjent med disse informasjonene få lov til å bruke gressklipperen. Nasjonale lover krever eventuelt en minstealder for brukeren.

■ Slå aldri gress når det oppholder seg personer - særskilt barn - eller husdyr like i nærheten.

■ Brukeren er ansvarlig for uhell eller skader på andre personer eller deres eiendeler.

■ Ikke bruk gressklipperen barbert eller med åpne sandaler, bruk alltid solide sko og lange bukser.

■ Flaten som skal klippes må undersøkes nøye og steiner, stokker, tråder, knoker og andre fremmedlegemer må fjernes.

■ Før bruk må det alltid ses etter om kniver, knivskruer og klippeelementet er slitte eller skadet.

■ Slitte eller skadede kniver og skruer må kun skiftes ut som komplett sett, slik at ubalanser unngås.

■ Klipp kun gresset i dagslys eller i godt kunstig lys.

■ Bruk gressklipperen helst ikke på vått gress.

■ Gå alltid rolig, ikke løp.

■ Bruk aldri gressklipperen med defekte beskyttelsesinnretninger, deksler eller uten sikkerhetsinnretninger, som f. eks. avbøyervern og/eller gressoppsummerkurv.

### ■ Det kan være farlig å klippe i skråninger:

– Ikke klipp i særskilt bratte skråninger.

– På skrå flater eller på vått gress må du sørge for å stå stødig.

– I skråninger må du alltid klippe på tvers og aldri oppover eller nedover.

– Vær spesielt forsiktig når du skifter retning i skråninger.

– Vær svært forsiktig når du går baklengs eller trekker gressklipperen mot deg.

– Skyv gressklipperen alltid fremover og trekk den aldri mot kroppen.

■ Knivene må stå stille når gressklipperen vipres til transport, når du går over flater uten gress og under transport til og fra stedet som skal klippes.

■ Ikke vipp maskinen når motoren startes eller kobles inn, unntatt hvis dette er nødvendig til startung i høyt gress. I dette tilfellet må maskinen kun vipres så langt som nødvendig og kun på siden som peker bort fra brukeren. Pass alltid på at begge hendene befinner seg på håndtaket når maskinen settes ned på bakken.

■ Hold føttene godt unna gressklipperen når den startes.

■ Ikke plasser hender eller føtter i nærheten av eller under roterende deler.

■ Hold deg på avstand til utkastsonen når du arbeider med maskinen.

■ Du må aldri løfte eller bære gressklipperen mens motoren går.

### ■ Trekk støpselet ut av stikkkontakten:

– alltid når du forlater gressklipperen

– før du fjerner tilstopping

– når du kontrollerer, rengjør eller utfører arbeider på gressklipperen

– etter kollisjon med et fremmedlegeme. Sjekk straks at gressklipperen ikke er skadet og la den om nødvendig repareres

– når gressklipperen begynner å vibrere unormalt (må straks undersøkes).

■ Sørg for at alle mutre, bolter og skruer sitter godt fast, slik at gressklipperen alltid befinner seg i en sikker arbeidstilstand.

■ Kontroller gressoppsummerkurvens tilstand og slitasje med jevne mellomrom.

■ For sikkerhets skyld må slitte eller skadede deler skiftes ut.

■ Sørg for at deler som monteres er fra Bosch.

## Tekniske data

Gressklipper		ROTAK 34	ROTAK 37	ROTAK 40	ROTAK 43
Bestillingsnummer		3 600 H81 A..	3 600 H81 B..	3 600 H81 C..	3 600 H81 D..
Opptatt effekt	[W]	1300	1400	1600	1700
Knivbredde	[cm]	34	37	40	43
Klippehøyde	[mm]	20–70	20–70	20–70	20–70
Volum gressoppsamler	[l]	40	40	50	50
Vekt (max.)	[kg]	11,0	11,2	13,2	13,5
Beskyttelsesklasse		□ / II	□ / II	□ / II	□ / II
Serienummer		Se serienummeret <b>13</b> (typeskiltet) på maskinen.			

## Formålmessig bruk

Dette produktet er beregnet for gressklipping på private eiendommer.

## Innledning

Denne håndboken inneholder anvisninger om korrekt montasje og sikker bruk av gressklipperen. Det er viktig at du leser disse informasjonene nøye.

Maskinen veier i fullstendig montert tilstand mellom 11,0 og 13,5 kg. Sørg om nødvendig for å få hjelp til å løfte gressklipperen ut av forpakningen.

Vær forsiktig med de skarpe knivene når du bærer gressklipperen bort til gressplenen.

## Dette inngår i leveransen

Ta gressklipperen forsiktig ut av forpakningen og kontrollér at du har fått nedenstående deler:

- Gressklipper med bøylehåndtak
- 1 Bøylehåndtak-underdel
- 2 Skruer
- 2 Vingemutrer
- 2 Plateskruer
- 2 Gressoppsamlerkurv-halvdeler (ROTAK 34/37)
- 3 Gressoppsamlerkurv-halvdeler (ROTAK 40/43)
- 2 Lednings-klips
- Lednings-strekkavlastning (hvis medlevert separat)
- Bruksanvisning

Hvis deler mangler eller er skadet, må du henvende deg til din forhandler.

## Maskinelementer

- 1 Koblingsspak
- 2 Sikkerhetsknapp
- 3 Bøylehåndtak-overdel
- 4 Lednings-strekkavlastning\*\*
- 5 Støpsele\*\*
- 6 Gressoppsamler
- 7 Avbøyervern
- 8 Bøylehåndtak-underdel
- 9 Ventilasjonsspalter
- 10 Hjul
- 11 Gressrake
- 12 Spak for klippehøyde
- 13 Serienummer

\*\*forskjellig fra land til land

Tilbehør som er beskrevet og illustrert i bruksanvisningen inngår ikke alltid i leveransen.



## For din sikkerhet

**OBS! Slå av maskinen og trekk ut støpselet før du innstiller eller rengjør gressklipperen eller hvis ledningen er kappet, skadet eller har hopt seg opp.**

**Etter at gressklipperen er slått av, fortsetter knivene å gå i noen sekunder.**

**OBS! Ikke berør de roterende knivene.**

## Elektrisk sikkerhet

Maskinen er verneisoleret for din egen sikkerhet og trenger ingen jording. Driftsspenningen er på 230 V AC, 50 Hz (for ikke-EU land 220 V, 240 V avhengig av modellen). Bruk kun godkjente skjøteledninger. Informasjoner får du av et Bosch serviceverksted.

Det må kun brukes skjøteledninger av typen H05VV-F, H05RN-F eller IEC (60227 IEC 53, 60245 IEC 57).

Hvis du bruker skjøteledning for maskinen, må du kun bruke ledninger med følgende ledertverrsnitt:

- 1,0 mm<sup>2</sup>: maksimal lengde 40 m
- 1,5 mm<sup>2</sup>: maksimal lengde 60 m
- 2,5 mm<sup>2</sup>: maksimal lengde 100 m

For ekstra sikkerhet anbefales det å bruke en jordfeilbryter (RCD) med en jordfeilstrøm på 30 mA. Denne jordfeilbryteren bør kontrolleres før hver bruk.

Hvis tilkoblingsledningen er skadet må den kun repareres av et autorisert Bosch-verksted.

**B** Informasjon for produkter som **ikke** selges i **GB**: OBS! For din egen sikkerhet er det nødvendig at støpslet **5** på maskinen forbindes med skjøteledning **15**.

Sammenkoblingsstedet til skjøteledningen må være beskyttet mot sprut, være av gummi eller med gummiavtrekk.

Skjøteledningen må brukes med en strekkavlastning.

Tilkoblingsledningen må med jevne mellomrom kontrolleres med hensyn til skader og må kun brukes i en bra tilstand.

## Montering

### **A** Montering av bøylehåndtaket

**1** Bøylehåndtakets underdeler **8** settes inn i de passende hullene og

**2** sikres med plateskruene.

Merk: Bøylehåndtakets overdel **3** kan høydeinnstilles. Montér bøylehåndtaket i posisjon **I** eller **II**.

**3** Bøylehåndtakets overdel **3** monteres med skruene og vingemutrene **14** på bøylehåndtakets underdel **8**.

Merk: Forviss deg om at ledningen er festet på bøylehåndtaket med vedlagte ledningsklips.

**B** Ledningen festes som vist på strekkavlastning **4**. Sørg for at ledningen har tilstrekkelig spill.

## Sett gressoppsamlerkurven sammen

### **C** ROTAK 34/37

La dekselet på gressoppsamlerkurven gå i lås på gressoppsamlerkurvens underdel ved å trykke «laskene» sammen; begynn da bak i hjørnene og arbeid fremover.

### **D** ROTAK 40/43

**1** La begge halvdelene til gressoppsamlerkurvens underdel gå i lås ved å trykke «laskene» sammen; begynn da bak i hjørnene og arbeid fremover.

**2** Sett begge halvdelene til gressoppsamlerkurven sammen.

Når du slår øvre håndtak ut eller sammen må du passe på at strømkabelen ikke klemmes fast. **Ikke la håndtaket falle.**

## **E** Gressoppsamler

### Montering

Løft opp avbøyervern **7**, hold det fast og heng gressoppsamleren **6** på plass.

### Avmontering/tømming

Løft opp avbøyervern **7** og hold det fast. Ta av gressoppsamler **6**.

Hvis det ikke skal samles opp gress, kan gressklipperen brukes uten montert gressoppsamler **6**, men med avbøyervern **7** slått ned.

## Innstilling av klippehøyden



**Før du innstiller klippehøyden må du stanse, slippe koblingsspaken og vente til motoren stanser. Knivene fortsetter å rotere etter at motoren er slått av og kan forårsake skader.**

**OBS! Ikke berør de roterende knivene.**

Til første klipping i en sesong bør du innstille en høyere klippehøyde.

**F** Gressklipperen kan innstilles på 10 klippehøyder mellom 20 og 70 mm. Hertil trykkes spaken for klippehøyden **12** innover og deretter løftes gressklipperen opp eller trykkes ned til nødvendig høyde er innstilt.

## Igangsetting



Etter at maskinen er slått av, fortsetter knivene å rotere i noen få sekunder. Vent til motoren/kniven er stanset, før du slår på igjen.

Ikke slå av og på igjen like etter.



For å forenkle starten, bør gressklipperen vipres mot siden.

### Innkobling:



1 Trykk sikkerhetsknapp 2 og hold den trykt inne.

2 Trykk koblingsspak 1 mot bøylehåndtaket.

Slipp sikkerhetsknapp 2.

### Utkobling:

Slipp koblingsspak 1.

Gressklipperen er utstyrt med en motorbremse. Denne sikkerhetsfunksjonen sørger for at knivene stanser i løpet av få sekunder. Hvis du i løpet av første igangsetting merker en svak lukst når du slipper på-/av-bryteren, er dette helt normalt og ikke tegn på en skade.

På grunn av motorbremsen kan kniven eventuelt ikke dreies manuelt når gressklipperen er slått av.

## Klipping

1 Sett gressklipperen på kanten av plenen og stå nær stikkontakten som mulig. Klipp bort fra stikkontakten. Deretter i rett vinkel.

Legg ledningen etter hver sruing på den siden som allerede er klippet.



Ved klipping under spesielt vanskelige forhold må motoren ikke overbelastes. Ved overbelastning reduseres motorturtallet og motorlyden forandrer seg. I et slikt tilfelle må du stanse, slippe koblingsspaken og innstille større klippehøyder. Ellers kan motoren ta skade.

**Merk:** Gressklipperen er utstyrt med en sikkerhetsbryter som utløses når kniven blokkerer eller motoren er overbelastet. Når sikkerhetsbryteren utløses, må maskinen slås av og støpselet trekkes ut av stikkontakten. Sikkerhetsbryteren stiller seg kun tilbake når spaken 1 slippes. Før ytterligere bruk av gressklipperen må alle hindringer fjernes og vent i noen minutter til sikkerhetsbryteren er satt tilbake. I løpet av denne tiden må spake 1 ikke trykkes, fordi dette ellers forlenger tilbakestillingstiden for sikkerhetsbryteren. Hvis gressklipperen kobler seg ut igjen, må du velge en høyere klippehøyde, for å redusere belastningen av motoren.

1 Gressraken 11 muliggjør klipping langs kanter nær vegger og hjørner. Ikke kjør inn i gjenstander med gressraken når du klipper nær kanter.

## Vedlikehold



Før alle arbeider på gressklipperen utføres må støpselet trekkes ut og gressoppsamleren fjernes.

Merk: Utfør følgende servicearbeider med jevne mellomrom, for å sikre en lang og pålitelig bruk.

Kontrollér gressklipperen regelmessig med hensyn til tydelige feil som f. eks. løse eller skadede kniver, løse forbindelser og slitte eller skadede deler.

Kontrollér at deksler og verneinnretninger ikke er skadet og er korrekt plassert. Utfør eventuelle vedlikeholds- eller reparasjonsarbeider før gressklipperen tas i bruk.

Skulle gressklipperen svikte til tross for omhyggelige produksjons- og kontrollmetoder, må reparasjonen utføres av et autorisert serviceverksted for Bosch-elektroverktøy.

Ved alle forespørsler og reservedelsbestillinger må du absolutt oppgi maskinens 10-sifrede bestillingsnummer.

## Vedlikehold av kniven



Slå av, trekk ut støpselet og ta av gressoppsamleren.

Legg maskinen på høyre side og undersøk kniven. Hvis kniven er butt eller skadet, må den skiftes ut.

Kniven skiftes ut på følgende måte.

Hold kniven 17 fast – bruk hagehansker (ikke medlevert) – og løs knivskruen 16 ved hjelp av en skrutrekker (ikke medlevert) og fjern knivskiven 18 (bare ROTAK 34/37), tallerkenskiven 20 og kniven. Tallerkenskiven, kniven, knivskiven og knivskruen monteres. Sørg for at kniven er montert i korrekt innbyggingsposisjon (symbol ☺ må være synlig, se bildet J), trekk deretter til knivskruen.

Hvis det er vanskelig å fjerne eller sette sammen kniven, må du sette en skrutrekker inn i hullet 21 til låsing av driften. Sørg for at skrutrekkeren fjernes igjen før maskinen slås på.



Ikke smør kniven hhv. knivskruen ved montasjen.

## Etter klippingen/oppbevaring


De ytre delene til gressklipperen rengjøres grundig med en myk børste og en klut. Ikke bruk vann og ingen løse- eller polérmidler. Samtlige gressrester og partikler må fjernes, særskilt fra ventilasjonspaltene **9**.

Rengjør gressraken **11** med en myk børste, fjern gressrester og smuss.

Legg gressklipperen på siden og rengjør knivområdet. Sammenpresset gress fjernes med en tre- eller plastbit.

Oppbevar gressklipperen på et tørt sted. Ikke sett andre gjenstander på maskinen.

For å spare plass kan du løse vingemutrene **14** og slå ned bøylen.

 Sørg for at ledningen ikke klemmes fast når du slår sammen eller opp. **Ikke la bøylehåndtaket falle.**

## Tilbehør

### Trimmekniv

ROTAK 34 .....	F016 800 271
ROTAK 37 .....	F016 800 272
ROTAK 40 .....	F016 800 273
ROTAK 43 .....	F016 800 274

## Feilsøking

Nedenstående tabell viser feilsymptomer og mulig utbedring av feil, hvis maskinen en gang skulle svikte. Hvis du ikke kan lokalisere og utbedre problemet, må du henvende deg til service-verkstedet.

**OBS! Før feilsøkingen utføres må maskinen slås av og støpselet trekkes ut.**

Symptomer	Mulig årsak	Utbedring
Gressklipperen går ikke	Nettspenning mangler Stikkkontakten er defekt Skjøteledningen er skadet Sikringen er utløst For høyt gress  Motorvernet er utløst	Kontrollér og slå på Bruk en annen stikkontakt Kontrollér kabelen, skift eventuelt ut Skift ut sikringen Innstill større klippehøyde og vipp gressklipperen La motoren avkjøle og innstill større klippehøyder
Gressklipperen går rykkvis	Skjøteledningen er skadet Interne ledninger i gressklipperen er defekt Motorvernet er utløst	Kontrollér kabelen, skift eventuelt ut Henvend deg til kundeservice  La motoren avkjøle og innstill større klippehøyder
Gressklipperen gir et uregelmessig klipperesultat eller motoren arbeider tungt	Klippehøyden er for lav  Kniven er butt  Undersiden av gressklipperen er tettet  Kniven er montert gal vei	Innstill klippehøyden (se «Innstilling av klippehøyden») Skift ut kniven (se «Innstilling av kniven») Rengjør gressklipperen (se «Etter klipping/oppbevaring») Montér kniven riktig vei (se «Innstilling av kniven»)
Kniven dreier seg ikke når gressklipperen slås på	Spindelkniven blokkert av gress Knivmutteren/-skruen er løs	Fjern gresset Trekk til knivmutteren/-skruen
Sterke vibrasjoner/lyder	Knivmutteren/-skruen er løs Kniven er skadet	Trekk til knivmutteren/-skruen Utskifting av kniven



## Deponering

Elektroverktøy, tilbehør og emballasje må leveres inn til miljøvennlig gjenvinning.

### Kun for EU-land:



Elektroverktøy må ikke kastes i vanlig søppel!

Jf. det europeiske direktivet 2002/96/EF vedr. gamle elektriske og elektroniske apparater og tilpassingen til nasjonale lover må gammelt

elektroverktøy som ikke lenger kan brukes samles inn og leveres inn til en miljøvennlig resirkulering.

## Kundeservice

**Eksplisjonsstegninger og informasjon om reservedeler finner du under:**

**[www.bosch-pt.com](http://www.bosch-pt.com)**

Robert Bosch A/S  
Trollaasveien 8  
Postboks 10  
1414 Trollaasen

☎ Kundekonsulent..... +47 66 81 70 00

Fax ..... +47 66 81 70 97

## Samsvarserklæring

Måleverdier funnet i samsvar med 2000/14/EF (1,60 m høyde, 1 m avstand) og EN 25 349.

### ROTAK 34

Det typiske A-bedømte støynivået for maskinen er: Lydtrykknivå: 83 dB (A). Lydstyrkenivå: 94 dB (A)

2000/14/EF: Den garanterte lydstyrken  $L_{WA}$  er lavere enn 94 dB (A). Bedømmelsesmetode for samsvar se vedlegg VI.

### ROTAK 37

Det typiske A-bedømte støynivået for maskinen er: Lydtrykknivå: 84 dB (A). Lydstyrkenivå: 95 dB (A)

2000/14/EF: Den garanterte lydstyrken  $L_{WA}$  er lavere enn 95 dB (A). Bedømmelsesmetode for samsvar se vedlegg VI.

### ROTAK 40/43

Det typiske A-bedømte støynivået for maskinen er: Lydtrykknivå: 85 dB (A). Lydstyrkenivå: 96 dB (A).

2000/14/EF: Den garanterte lydstyrken  $L_{WA}$  er lavere enn 96 dB (A). Bedømmelsesmetode for samsvar se vedlegg VI.

Den typiske hånd-arm-vibrasjonen er lavere enn  $2,5 \text{ m/s}^2$ .

Vi overtar ansvaret for at dette produktet er i overensstemmelse med følgende standarder eller standard-dokumenter: EN 60 335, EN 60 335-2-77 i samsvar med bestemmelsene i direktivene 89/336/EØF, 98/37/EF, 2000/14/EF.

Angitt kontrollsted: SRL Sudbury, England

Angitt kontrollinstans-identifikasjonsnummer: 1088

Dr. Egbert Schneider  
Senior Vice President  
Engineering

Dr. Eckerhard Strötgen  
Head of Product  
Certification

Robert Bosch GmbH, Power Tools Division

**Rett til endringer forbeholdes**



## Turvaohjeet

**Huomiorin Lue nämä ohjeet huolella. Tutustu ruohonleikkurin säätimiin ja oikeaan käyttöön. Säilytä käyttöohje huolellisesti myöhemmää käyttöä varten.**

### Ruohonleikkurin tunnusmerkkien selitykset



Yleinen vaarasta ilmoittava ohje.



Lue käyttöohje.



Varo, etteivät koneesta sinkoutuvat esineet loukkaa lähellä seisovia henkilöitä.



Pidä lähellä olevat henkilöt turvallisella etäisyydellä koneesta.



Terät ovat teräviä. Suojele itseäsi, jotta et menetäisi varvasta tai sormea.



Sopimaton.



Pysäytä moottori ja irrota pistotulppa pistorasiasta ennen laitteen säätämistä tai puhdistusta, johdon sotkeuduttua sekä jättäessäsi ruohonleikkurin edes hetkeksi ilman valvontaa. Pidä sähkökaapeli loitolla leikkuuteristä.



Odota, kunnes kaikki koneen osat ovat pysähtyneet täydellisesti, ennen kuin kosketat niitä. Terät jatkavat pyörimistä virran katkaisun jälkeen ja saattavat aiheuttaa loukkaantumisia.



Älä leikkaa ruohoa sateella äläkä jätä ruohonleikkuria ulos sateeseen.



Suojaa itsesi sähköiskulta



Pidä verkkojohto kaukana leikkuuteristä.

■ Älä koskaan anna lasten tai muiden näihin ohjeisiin tutustumattomien henkilöiden käyttää ruohonleikkuria. Kansalliset säännökset saattavat asettaa rajoituksia käyttäjän iälle.

■ Älä koskaan leikkaa ruohoa, jos välittömässä läheisyydessä on muita henkilöitä, varsinkin lapsia tai kotieläimiä.

■ Käyttäjän vastuusta muille ihmisille tai heidän omaisuudelle aiheutuneista onnettomuuksista ja vaurioista.

■ Älä käytä ruohonleikkuria ollessasi paljain jaloin äläkä myös sandaalit jalassa. Käytä aina tukevia jalkineita ja pitkälahkeisia housuja.

■ Tarkista leikattava alue tarkkaan ja poista siitä kivet, kepit, langat, luut ja muut vieraat esineet.

■ Tarkista aina ruohonleikkuri silmämääräisesti ennen leikkausta nähdäkseksi, ovatko terät, terien pultit tai leikkauslaitteisto kuluneita tai vaurioituneita.

■ Vaihda aina kuluneet tai vaurioituneet terät ja pultit koko sarjain tasapainon säilyttämiseksi.

■ Leikkaa ruohoa ainoastaan päivänvalossa tai hyvässä sähkövalossa.

■ Vältä ruohonleikkurin käyttöä märässä ruohossa.

■ Kävele aina rauhallisesti, älä koskaan juokse.

■ Älä koskaan käytä ruohonleikkuria, jos suojalaitteet tai suojukset ovat viallisia tai ilman turvalaitteita, kuten esimerkiksi silpunohjainta ja/tai ruohonkokoajasäiliötä.

### ■ Rinteissä leikkaaminen saattaa olla vaarallista:

– Älä leikkaa ruohoa jyrkissä rinteissä.

– Varmista aina tukeva jalansija kaltevilla paikoissa tai märässä ruohossa.

– Leikkaa aina viistoon kaltevassa paikassa äläkä liiku ylös-alas suuntaan.

– Ole erityisen varovainen, kun vaihdat suuntaa rinteissä.

– Ole erityisen varovainen astuessasi taaksepäin tai vetäessäsi ruohonleikkuria perässäsi.

– Työnnä aina ruohonleikkuria eteenpäin sitä käytettäessä äläkä koskaan vedä sitä itsesi kohti.

■ Terien on oltava pysähdyksissä, jos ruohonleikkuria täytyy kallistaa kuljetusta varten muita pintoja kuin ruohikkoa ylitettäessä sekä kuljetettaessa ruohonleikkuria leikattavalle alueelle tai pois siitä.

■ Älä kallista ruohonleikkuria moottoria käynnistettäessä paitsi, jos se on välttämätöntä korkean ruohon takia. Tässä tapauksessa tulee ainoastaan nostaa käyttäjistä pois päin suunnattua puolta painamalla kahva alaspäin juuri niin paljon, kun on välttämätöntä. Tarkista, että molemmat kädet ovat kahvassa, kun konetta taas lasketaan alas.

■ Käynnistä ruohonleikkuri vasta, kun jalkasi ovat riittävän etäällä teristä.

■ Älä aseta käsiä tai jalkoja pyörievien terien lähelle tai alle.

■ Pysy työn aikana etäällä laitteen poistovyöhykkeestä.

■ Älä koskaan nosta tai kanno ruohonleikkuria moottorin käydessä.

### ■ Irrota pistotulppa pistorasiasta:

– aina poistuessasi ruohonleikkurin luota

– ennen tukkeumien poistamista

– ennen ruohonleikkurin tarkistusta, puhdistusta ja ennen siihen kohdistuvia töitä

– osuttuasi vieraaseen esineeseen. Tarkista heti ruohonleikkurin mahdolliset vauriot ja korjauta se tarvittaessa

– jos ruohonleikkuri alkaa täristä poikkeuksellisella tavalla (tarkista välittömästi).

■ Varmista kaikkien muttereiden, pulttien ja ruuvien kiireys ruohonleikkurin pitämiseksi turvallisessa toimintakunnossa.

■ Tarkista säännöllisesti ruohonkokoajasäiliön kunto ja kuluneisuus.

■ Vaihda kuluneet tai vaurioituneet osat turvallisuuden varmistamiseksi.

■ Varmista, että vaihto-osat ovat Boschin hyväksymiä.

## Tekniset tiedot

Ruohonleikkuri	ROTAK 34	ROTAK 37	ROTAK 40	ROTAK 43
Tilausnumero	3 600 H81 A..	3 600 H81 B..	3 600 H81 C..	3 600 H81 D..
Nimellisottoteho	[W] 1300	1400	1600	1700
Terän leveys	[cm] 34	37	40	43
Leikkauskorkeus	[mm] 20–70	20–70	20–70	20–70
Ruohonkeruusäiliön tilavuus	[l] 40	40	50	50
Paino (maks.)	[kg] 11,0	11,2	13,2	13,5
Suojausluokka	□ / II	□ / II	□ / II	□ / II
Tilausnumero	Katso valmistusnumero <b>13</b> (mallikilpi) koneesta.			

## Asianmukainen käyttö

Tämä tuote on tarkoitettu ruohonleikkaukseen kotitalouksissa.

## Johdanto

Tässä käsikirjassa annetaan ohjeita oikeasta kokoonpanosta ja ruohonleikkurin turvallisesta käytöstä. On tärkeää, että luet nämä ohjeet huolella.

Kone painaa täydellisesti koottuna väliltä 11,0 ja 13,5 kg. Pyydä tarvittaessa apua koneen poistamiseksi pakkauksestaan.

Varo teräviä teriä kantaessasi ruohonleikkurin nurmikolle.

## Toimitukseen kuuluu

Nosta ruohonleikkuri varovasti pakkauksesta ja tarkista, että siitä löytyy seuraavat tarvikkeet:

- Ruohonleikkuri sankakahvoineen
- 1 Sankakahvan alaosa
- 2 Ruuvia
- 2 Siipimutteria
- 2 Peltiruuvia
- 2 Ruohonkokoajasäiliönpuolikkaat (ROTAK 34/37)
- 3 Ruohonkokoajasäiliönpuolikkaat (ROTAK 40/43)
- 2 Kaapelikiinnikettä
- Kaapelin vedonpoistin (jos toimitettu erikseen)
- Käyttöohje

Jos jokin osa puuttuu tai on vaurioitunut, ota yhteys jälleenmyyjääsi.

## Koneen osat

- 1 Käynnistyskytkin
- 2 Käynnistysvarmistin
- 3 Sankakahvan yläosa
- 4 Kaapelin vedonpoistin\*\*
- 5 Pistotulppa\*\*
- 6 Ruohonkeruusäiliö
- 7 Silpunohjain
- 8 Sankakahvan alaosa
- 9 Tuuletusaukot
- 10 Pyörät
- 11 Ruohokampa
- 12 Leikkuukorkeuden säätövipu
- 13 Valmistusnumero

\*\*maakohtainen

**Käyttöohjeissa kuvatut lisätarvikkeet eivät välttämättä sisälly toimitukseen!**



## Työturvallisuus

**Huomio! Pysäytä kone ja irrota pistotulppa pistorasiasta ennen laitteeseen kohdistuvaa säätöä tai puhdistusta tai jos sähköjohto on katkennut, viottunut tai sotkeutunut.**

**Terät jatkavat pyörimistä muutaman sekunnin ajan sen jälkeen kun koneesta on katkaistu virta.**

**Varoitus - älä kosketa pyöriviä teriä.**

## Sähköturvallisuus

Koneesi on turvallisuussyistä suojaeristetty, eikä sitä tarvitse maadoittaa. Käyttöjännite on 230 V AC, 50 Hz (ei-EU maita varten 220 V, 240 V mallista riipuen). Käytä ainoastaan hyväksytyjä jatkojohtoja. Tietoa saat Bosch sopimushuollossa.

Vain rakenteita H05VV-F, H05RN-F tai IEC (60227 IEC 53, 60245 IEC 57) vastaavia jatkojoh-  
toja saa käyttää.

Jos käytät jatkojohtoa laitteen kanssa, tulee johti-  
mien poikkipinnan olla jokin seuraavista:

- 1,0 mm<sup>2</sup>: suurin pituus 40 m
- 1,5 mm<sup>2</sup>: suurin pituus 60 m
- 2,5 mm<sup>2</sup>: suurin pituus 100 m

Turvallisuuden lisäämiseksi on suositeltavaa käyt-  
tää vikavirtakytkintä (RCD), joka laukeaa korkein-  
taan 30 mA virralla. Kytkein tulisi tarkistaa ennen jo-  
kaista käyttöä.

Jos liitäntäjohto on vaurioitunut, sen saa korjata vain  
valtuutettu Bosch-korjaamo.

**B** Ohje tuotteita varten, joita ei myydä Iso-Britan-  
niassa:

HUOMIO: Turvallisuuksi takia on välttämätöntä liit-  
tää koneessa oleva pistotulppa 5 jatkojohtoon 15.

Jatkojohdon liitintä on suojeltava roiskevedeltä, sen  
tulee olla kumia tai olla kumipäälysteinen.

Jatkojohdossa on käytettävä vedonpoistinta.

Liitäntäjohtoa on jatkuvasti tarkistettava mahdolli-  
sten vaurioiden takia. Vain moitteettomassa kun-  
nossa olevaa johtoa saa käyttää.

## Kokoonpano

### **A** Kokoa sankakahva

① Työnnä sankakahvan alaosat 8 niitä varten ole-  
viin reikiin ja

② lukitse paikoilleen peltiruuveilla.

Ohje: Sankakahvan yläosa 3 on säädettävissä  
korkeussuunnassa. Asenna sankakahva asentoon I  
tai II.

③ Asenna sankakahvan yläosa 3 sankakahvan ala-  
osiin 8 käyttäen ruuveja ja siipimuttereita 14.

Ohje: Varmista, että kaapeli ja toimitukseen kuuluva  
kaapelipidike kiinnitetään sankakahvaan.

**B** Kiinnitä johto kuvan osoittamalla tavalla vedon-  
poistimeen 4. Tarkista, että johdolla on tarpeeksi  
väljyyttä.

### Kokoa ruohonkeruukori

#### **C** ROTAK 34/37

Kiinnitä ruohonkokoajasäiliön kansi kokoajasäiliön  
alaosaan painamalla sisään kaikki reunan kielet.  
Aloita takaa ja siirry eteenpäin.

#### **D** ROTAK 40/43

① Kiinnitä ruohonkokoajasäiliön alaosa puolikkaat  
toisiinsa painamalla sisään kaikki reunan kielet.  
Aloita takaa ja siirry eteenpäin.

② Kiinnitä ruohonkeruukorin puoliskot toisiinsa.

Tarkista taittaessasi auki tai kiinni ylempi käsi-  
kahva, että virtajohto ei jää puristukseen. **Älä anna käsi-  
kahvan pudota.**

## **E** Ruohonkeruusäiliö

### Asennus

Nosta silpunohjainta 7, pidä se ylhäällä ja ripusta  
ruohonkeruusäiliö 6 paikoilleen.

### Irrutus/tyhjennys

Nosta silpunohjainta 7, pidä se ylhäällä. Poista ruo-  
honkeruusäiliö 6.

Ellei ruohoa tahdota kerätä, voidaan ruohonleikkuria  
käyttää ilman ruohonkeruusäiliötä 6, käyttäen kui-  
tenkin alaspäin käännettä silpunohjainta 7.

## Leikkuukorkeuden säätäminen



**Pysäytä kone ennen leikkuukorkeuden  
säätöä, vapauta käynnistyskytkin ja odota,  
kunnes moottori on pysähtynyt. Leikkuu-  
terät jatkavat pyörimistä vielä moottorin  
sammutuksen jälkeen ja voivat aiheuttaa  
loukkaantumisia.**

**Varoitus - älä kosketa pyöriä teriä.**

Kauden ensimmäistä leikkuuta varten tulisi käyttää  
suurta leikkuukorkeutta.

**F** Ruohonleikkuri voidaan asettaa 10 erilaiselle  
leikkuukorkeudelle 20 ja 70 mm välillä. Paina leik-  
kuukorkeuden vipua 12 sisäänpäin ja nosta ruohon-  
leikkuria tai paina sitä alaspäin, kunnes haluttu kor-  
keus on asetettu.

## Käyttöönotto



Laitteen poiskytkennän jälkeen terät liikkuvat vielä muutamia sekunteja. Odota, kunnes moottori/terä on pysähtynyt, ennen kuin käynnistät uudelleen.

Älä pysäytä ja käynnistä uudelleen nopeasti peräkkäin.



Kallista ruohonleikkuri sivulle käynnistykseen helpottamiseksi.

### Käynnistys:



1 Paina käynnistysvarmistinta **2** ja pidä se painettuna.

2 Paina käynnistyskytkimen vipu **1** sankakahvaa vasten.

Päästä ote käynnistysvarmistimesta **2**.

### Pysäytys:

Päästä ote käynnistyskytkimestä **1**.

Ruohonleikkuri on varustettu moottorijarrulla. Tämä turvallisuustoiminto pysäyttää terät muutamassa sekunnissa. Jos ensimmäisen käytön aikana tuntuu lievä haju, käynnistyskytkintä vapautettaessa, se on täysin normaalia, eikä johdu viasta.

Moottorijarrun takia leikkuuterä ehkä ei pysty kiertämään käsin, laitteen ollessa poiskytkettyä.

## Ruohonleikkuri

**I** Aseta ruohonleikkuri nurmikon reunaan ja mahdollisimman lähelle pistorasiasta. Työskentele pistorasiasta pois päin. Seuraavaksi kohtisuorassa.

Siirrä joka käännöksessä johto vastakkaiselle, jo leikatulle puolelle.



Älä ylikuormita moottoria erityisen raskeissa olosuhteissa leikattaessa. Ylikuormitus aiheuttaa moottorin kierrosluvun alenemisen ja moottorin äänen muuttumisen. Tässä tapauksessa tulee pysähtyä, päästää käynnistyskytkin vapaaksi ja asettaa suurempi leikkuukorkeus. Muussa tapauksessa moottori saattaa vahingoittua.

**Huomio:** Ruohonleikkuri on varustettu turvakatkaisimella, joka laukeaa, jos terä jumittuu tai moottori ylikuormittuu. Pysäytä ja vedä pistotulppa pistorasiasta jos turvakatkaisin laukeaa. Turvakatkaisin palautuu ainoastaan, jos käynnistysvipu **1** vapautetaan. Poista kaikki esteet ja odota turvakatkaisimen palautumista muutama minuutti, ennen kuin jatkat ruohonleikkuuta. Älä tänä aikana paina käynnistysvipua **1**, koska se pidentää turvakatkaisimen palautusaikaa. Jos ruohonleikkuri katkaisee uudelleen, tulee valita suurempi leikkuukorkeus, jotta moottorin kuormitus pienenee.

**I** Ruohokammat **11** mahdollistavat leikkuun lähellä seiniä ja kulmia. Älä osu ruohokammalla esiinisiin reunan lähellä leikkuussa.

## Huolto



**Irrota pistotulppa pistorasiasta ja poista ruohonkeruusäiliö ennen kaikkia laitteeseen kohdistuvia töitä.**

Ohje: Pitkäaikaisen ja luotettavan käytön varmistamiseksi tulee suorittaa seuraavat huoltotoimenpiteet säännöllisin väliajoin.

Tarkista säännöllisin väliajoin ilmeiset viat, kuten irtotietoiset tai vahingoittuneet terät, huonot liitokset ja loppuunkuluneet tai vialliset osat.

Tarkista, että suojukset ja turvalaitteet ovat kunnossa ja oikein asennettuja. Suorita tarvittavat huolto- ja korjaustoimet ennen käyttöä.

Jos ruohonleikkuriin, huolellisesta valmistus- ja koestusmenetelmästä huolimatta tulee vika, on korjaus annettava Bosch-sähkötyökälyt keskuhuollon suoritettavaksi.

Ilmoita ehdottomasti laitteen 10-numeroinen tilausnumero kaikissa kyselyissä ja varaosatilauksissa!

## Terän huolto



**Katkaise virta koneesta, irrota pistotulppa pistorasiasta ja poista ruohonkeruusäiliö.**

Kiepauta kone oikealle kyljelleen ja tarkista terä. Jos terä on tylsä tai vaurioitunut, tulee se vaihtaa.

Suorita terän vaihto seuraavasti.

Pidä kiinni terästä **17** puutarhakäsineillä (eivät kuulu toimitukseen) ja avaa terän pultti **16** ruuvitalalla (ei kuulu toimitukseen) sekä poista aluslaatta **18** (vain ROTAK 34/37) ja lautaslaatta **20** sekä terä. Asenna lautaslaatta, terä, aluslaatta ja terän pultti. Tarkista, että terä on asennettu oikeaan asentoon (merkin ☺ tulee näkyä, katso kuva J), ja kiristä sen jälkeen terän pultti.

Jos terän irrotus tai asennus on vaikeaa, voit lukita käyttöakselin, painamalla ruuvitalta reikään **21**. Tarkista, että ruuvitalta on poistettu, ennen kuin käynnistät koneen.



**Älä asennettaessa voitele terää tai teränpulttia rasvalla tai öljyllä.**

## Ruohonleikkuun jälkeen/säilytys


Puhdista ruohonleikkuri ulkoa huolella pehmeällä harjalla ja rievulla. Älä käytä vettä, liuottimia tai kiillotusaineita. Poista kaikki kiinnitarttunut ruoho ja hiukkaset, varsinkin tuuletusaukoista **9**.

Puhdista ruohokammat **11** pehmeällä harjalla, poista ruohojännökset ja kiinnittynyt lika.

Aseta ruohonleikkuri kyljelleen ja puhdista teräalue. Poista pakkautunut ruoho puu- tai muoviesineellä.

Säilytä ruohonleikkuri kuivassa paikassa. Älä aseta mitään muita esineitä koneen päälle.

Voit säästää tilaa avaamalla siipimutterit **14** ja taitamalla sankakahva yhteen.

 Varmista, että johto ei jää puristukseen kahvaa taitettaessa kiinni ja auki. **Älä anna sankakahvan pudota alas.**

## Tarvikkeet

### Leikkuuterä

ROTAK 34 .....	F016 800 271
ROTAK 37 .....	F016 800 272
ROTAK 40 .....	F016 800 273
ROTAK 43 .....	F016 800 274

## Vianetsintä

Seuraava taulukko osoittaa vikaoireita ja kertoo mitä on tehtävissä, jos kone joskus reistailee. Ellet taulukon avulla pysty paikallistamaan ja korjaamaan vikaa, tulee sinun ottaa yhteyttä huoltopisteeseen.

**Huomio: Katkaise laitteelta virta ja irrota pistotulppa pistorasiasta ennen vianetsintää.**

Oire	Mahdolliset syyt	Korjaustoimenpide
Ruohonleikkuri ei toimi	Verkkojännite puuttuu Verkkopistorasia on viallinen Jatkojohto vaurioitunut  Varoke on palanut Ruoho on liian pitkää  Moottorinsuoja on lauennut	Tarkista ja liitä jännite Käytä toista pistorasiaa Tarkista jatkojohto, vaihda tarvittaessa uuteen Vaihda varoke Aseta suurempi leikkuukorkeus ja kallista ruohonleikkuria Anna moottorin jäähtyä ja aseta leikkuri suuremmalle leikkuukorkeudelle
Ruohonleikkuri toimii katkonaisesti	Jatkojohto vaurioitunut  Koneen sisäinen johdotus on viallinen Moottorinsuoja on lauennut	Tarkista jatkojohto, vaihda tarvittaessa uuteen Ota yhteys huoltopisteeseen Anna moottorin jäähtyä ja aseta leikkuri suuremmalle leikkuukorkeudelle
Leikkuujälki on epätasainen tai moottori käy raskaasti	Leikkuukorkeus on liian pieni  Terät ovat tylsiä  Koneen alasiivu pahasti tukossa  Terä on asennettu väärinpäin	Säädä leikkuukorkeus (katso "Leikkuukorkeuden säätäminen") Vaihda terä uuteen (katso "Terän säätö") Puhdista kone (katso "Ruohonleikkuun jälkeen/säilytys") Asenna terä oikeinpäin (katso "Terän säätö")
Leikkuuterä ei pyöri, kun laite käynnistetään	Teräsylinteri ruohon tukkima Avaa terän pultti/ruuvi	Poista ruoho Kirstä terän pultti/ruuvi
Voimakas tärinä/melu	Avaa terän pultti/ruuvi Terät vaurioituneet	Kirstä terän pultti/ruuvi Terän vaihto

## Hävitys

Sähkötyökalu, lisätarvikkeet ja pakkaukset tulee toimittaa ympäristöystävälliseen uusiokäyttöön.

### Vain EU-maita varten:



Älä heitä sähkötyökaluja talousjätteisiin!

Eurooppalaisen vanhoja sähkö- ja elektroniikkalaitteita koskevan direktiivin 2002/96/EY ja sen kansallisten lakien muunnosten mukaan, tulee käyttökelvottomat sähkötyökalut kerätä erikseen ja toimittaa ympäristöystävälliseen uusiokäyttöön.

## Asiakaspalvelu

### Räjähdyssiirustuksia ja tietoja varaosista löydät osoitteesta:

[www.bosch-pt.com](http://www.bosch-pt.com)

[www.bosch-pt.com](http://www.bosch-pt.com)

Bosch-keskushuolto  
Pakkalantie 21A  
01510 Vantaa

☎ ..... +358 (0)9 / 43 59 - 91

Faksi ..... +358 (0)9 / 8 70 23 18

## Yhdenmukaisuusvakuutus

Mitta-arvot annettu 2000/14/EY mukaan (korkeus 1,60 m, etäisyys 1 m) ja EN 25 349.

### ROTAK 34

Työkalun tyypillinen A-arvioitu melutaso: äänen painetaso 83 dB (A); äänentehotaso 94 dB (A).

2000/14/EY: Taattu äänentehotaso  $L_{WA}$  on alle 94 dB (A). Yhteensopivuuden arvostusmenetelmä liitteen VI mukaan.

### ROTAK 37

Työkalun tyypillinen A-arvioitu melutaso: äänen painetaso 84 dB (A); äänentehotaso 95 dB (A).

2000/14/EY: Taattu äänentehotaso  $L_{WA}$  on alle 95 dB (A). Yhteensopivuuden arvostusmenetelmä liitteen VI mukaan.

### ROTAK 40/43

Työkalun tyypillinen A-arvioitu melutaso: äänen painetaso 85 dB (A), äänentehotaso 96 dB (A).

2000/14/EY: Taattu äänentehotaso  $L_{WA}$  on alle 96 dB (A). Yhteensopivuuden arvostusmenetelmä liitteen VI mukaan.

Tyypillisesti käsivarren värinä on alle  $2,5 \text{ m/s}^2$ .

Todistamme täten ja vastaamme yksin siitä, että tämä tuote on alla lueteltujen standardien ja standardoimisasiakirjojen vaatimusten mukainen EN 60 335, EN 60 335-2-77 seuraavien direktiivien määräysten mukaisesti: 89/336/ETY, 98/37/EY, 2000/14/EY.

Nimetty koestuslaitos: SRL Sudbury, England

Mainitun koestuspaikan tunnistusnumero: 1088

Dr. Egbert Schneider  
Senior Vice President  
Engineering

Dr. Eckerhard Strötgen  
Head of Product  
Certification

Robert Bosch GmbH, Power Tools Division

**Pidätämme oikeuden muutoksiin**



## Υποδείξεις ασφάλειας

**Προσοχή! Διαβάστε προσεκτικά τις παρακάτω οδηγίες. Εξοικειωθείτε με τα στοιχεία χειρισμού και την κανονική χρήση του χλοοκοπτικού μηχανήματος. Διαφυλάξτε τις οδηγίες χειρισμού για μια ενδεχομένη μελλοντική χρήση.**

### Ερμηνεία των συμβόλων επάνω στο χλοοκόπτη

Γενική υπόδειξη ασφάλειας.



Διαβάστε ολόκληρο το εγχειρίδιο των οδηγιών χρήσης.



Προσέχετε, να μην τραυματιστούν από εκσφενδονιζόμενα αντικείμενα τυχόν παρευρισκόμενα άτομα.



Κρατάτε τα παρευρισκόμενα άτομα σε απόσταση από το μηχάνημα.



Κοφτερά μαχαίρια. Προφυλαχθείτε από μια ενδεχόμενη απώλεια των δακτύλων των ποδιών ή των χεριών σας.



Δεν ευσταθεί.



Πριν τη ρύθμιση ή τον καθαρισμό του μηχανήματος, σε περίπτωση που περιπλακεί το καλώδιο ή αν πρόκειται να αφήσετε τον χλοοκόπτη έστω και για ελάχιστο χρόνο ανεπιτήρητο, διακόψτε τη λειτουργία του και βγάλτε το ρευματολήπτη (φίς) από το ρευματοδότη (πρίζα). Κρατάτε το καλώδιο παροχής ρεύματος μακριά από τα μαχαίρια.



Περιμένετε, μέχρι να ακινητοποιηθούν όλα τα μέρη του μηχανήματος πριν τα πιάσετε. Μετά τη διακοπή της λειτουργίας του κινητήρα τα μαχαίρια ιχνηλατούν (συνεχίζουν να κινούνται) και μπορούν έτσι να προξενήσουν τραυματισμούς.



Μη χρησιμοποιείτε το χλοοκόπτη όταν βρέχει και μην τον αφήνετε σε υπαίθριους χώρους.



Προστατευθείτε από ηλεκτροπληξία



Να κρατάτε το καλώδιο επιμήκυνσης μακριά από το μαχαίρι κοπής.



■ Μην αφήνετε ποτέ παιδιά ή άτομα μη εξοικειωμένα με τις παρούσες οδηγίες χρήσης να χειριστούν το χλοοκόπτη. Η ηλικία του χειριστή μπορεί, ίσως, να περιορίζεται από τις σχετικές διατάξεις των εκάστοτε χωρών.

■ Μην εργάζεσθε ποτέ με το μηχάνημα όταν σε κοντινή απόσταση βρίσκονται άλλα άτομα, ιδιαίτερα παιδιά, ή κατοικίδια ζώα.

■ Ο χειριστής ή ο χρήστης ευθύνονται για ατυχήματα ή ζημιές που ενδεχομένως θα προκληθούν σε άλλους ανθρώπους ή την ιδιοκτησία τους.

■ Δεν επιτρέπεται η χρήση του χλοοκόπτη αν είσθε ξυπόλυτοι ή αν φοράτε ανοιχτά πέδιλα· φοράτε πάντοτε στερεά υποδήματα και μακριά παντελόνια.

■ Ελέγχετε προσεκτικά την υπό κοπή επιφάνεια και απομακρύνετε τυχόν πέτρες, ξύλα, σύρματα, κόκαλα και κάθε άλλο ξένο αντικείμενο.

■ Πριν τη χρήση του μηχανήματος προβαίνει σε οπτικό έλεγχο των μαχαιριών, των βιδών των μαχαιριών και του πακέτου εργαλείων κοπής, μήπως έχουν φθαρεί ή

χαλάσει.

■ Φθαρμένα ή χαλασμένα μαχαίρια και βίδες πρέπει να αντικαθίστανται στο σύνολό τους (αντικατάσταση ολόκληρου του σετ) προς αποφυγή κρούσμων.

■ Κόβετε πάντοτε υπό το φως της ημέρας ή υπό καλό τεχνητό φως.

■ Μη χειρίζεσθε το χλοοκόπτη όταν η χλόη είναι υγρή, αν αυτό δεν είναι οπωσδήποτε απαραίτητο.

■ Βαδίζετε πάντα ήσυχα, μην τρέχετε ποτέ.

■ Μη χρησιμοποιήσετε ποτέ το χλοοκόπτη με χαλασμένες προστατευτικές διατάξεις και καπάκια ή χωρίς διατάξεις ασφαλείας, π. χ. χωρίς προφυλακτήρα από προσκρούσεις και/ή καλάθο συλλογής (υποδοχής) κομμένης χλόης.

■ **Η κοπή σε επικλινείς επιφάνειες μπορεί να είναι επικίνδυνη:**

– Μη κόβετε σε ιδιαίτερα απότομες επιφάνειες.

– Σε κεκλιμένες επιφάνειες και σε υγρό γρασίδι φοντίζετε να πατάτε πάντοτε σταθερά.

– Σε κεκλιμένες επιφάνειες κόβετε πάντα κάθετα ως προς την κλίση και ποτέ με τον κατήφορο ή τον ανήφορο.

– Προσέχετε ιδιαίτερα όταν στις κατηφορίες αλλάζετε κατεύθυνση.

– Ποροέχετε ιδιαίτερα όταν οπισθοδρομείτε ή όταν τραβάτε το χλοοκόπτη.

– Ωθείτε το χλοοκόπτη πάντοτε προς τα εμπρός και μην τον τραβάτε ποτέ πίσω, προς το σώμα σας.

■ Τα μαχαίρια πρέπει να είναι ακίνητα όταν ο χλοοκόπτης πρέπει να ανατραπεί για να διευκολυνθεί η μεταφορά του, όταν διασχίζονται επιφάνειες χωρίς χορτάρι κι όταν το μεταφέρετε στον ή από τον υπό κοπή τομέα.

■ Μη γέρνετε το μηχάνημα κατά την εκκίνηση του κινητήρα, εκτός αν αυτό είναι απαραίτητο εξαιτίας τυχόν υψηλού χορταρίου. Σ' αυτήν την περίπτωση γέρνετε το μηχάνημα μόνο όσο είναι απαραίτητο και πάντοτε προς την αντίθετη πλευρά από εκείνη που βρίσκεται ο χειριστής. Προσέχετε, να έχετε τα χέρια σας πάντοτε στη χειρολαβή όταν ακουμπάτε το μηχάνημα πάλι στο έδαφος.

■ Θέστε το χλοοκόπτη μόνο τότε σε λειτουργία, όταν τα πόδια σας βρίσκονται σε επαρκή απόσταση από τα μαχαίρια.

■ Μη βάζετε τα χέρια σας και τα πόδια σας κοντά ή κάτω από περιστρεφόμενα τμήματα.

■ Όταν εργάζεσθε με τη συσκευή κρατάτε απόσταση από τη ζώνη απόρριψης.

■ Μη σηκώνετε ή μεταφέρετε το χλοοκόπτη όταν ο κινητήρας εργάζεται.

■ **Βγάξτε το φίς από την πρίζα:**

– πάντοτε, όταν εγκαταλείπετε το μηχάνημα

– πριν την εξουδετέρωση τυχόν εμπλοκών

– όταν ελέγχετε ή καθαρίζετε το χλοοκόπτη καθώς κι όταν διεξάγετε σ' αυτόν κάποια εργασία

– μετά από μια σύγκρουση μ' ένα σταθερό σώμα. Ελέγξτε αμέσως το χλοοκόπτη μήπως έχει υποστεί κάποια ζημιά και, αν χρειασθεί, δώστε τον για επισκευή

– όταν ο χλοοκόπτης αρχίζει να κραδάζεται ασυνήθιστα (ελέγξτε τον αμέσως).

■ Εξασφαλίστε τη σταθερότητα (το σφίξιμο) όλων των παξιμαδιών, των πύρων και των βιδών, για να παραμείνει ο χλοοκόπτης συνεχώς σε κατάσταση άψογης λειτουργίας.

■ Ελέγχετε τακτικά την κατάσταση και τις φθορές του καλάθου συλλογής κομμένης χλόης.

■ Για λόγους ασφαλείας αντικαθιστάτε τυχόν φθαρμένα ή χαλασμένα εξαρτήματα.

■ Βεβαιωθείτε, ότι τα ανταλλακτικά προέρχονται από την Bosch.



## Χαρακτηριστικά μηχανήματος

Χλοκόπτης	ROTAK 34	ROTAK 37	ROTAK 40	ROTAK 43
Κωδικός αριθμός	3 600 H81 A..	3 600 H81 B..	3 600 H81 C..	3 600 H81 D..
Ονομαστική ισχύς	[W] 1300	1400	1600	1700
Φάρδος μαχαιριού	[cm] 34	37	40	43
Ύψος κοπής	[mm] 20–70	20–70	20–70	20–70
Χωρητικότητα του καλάθου συλλογής κομμένης χλόης	[l] 40	40	50	50
Βάρος (μέγ.)	[kg] 11,0	11,2	13,2	13,5
Μόνωση	☐ / II	☐ / II	☐ / II	☐ / II
Αριθμός σειράς	Βλέπε αριθμό σειράς <b>13</b> (πινακίδα κατασκευαστή) στο μηχανήμα.			

## Χρήση σύμφωνα με τον προορισμό

Το προϊόν αυτό προορίζεται για την κοπή γρασιδιού στον ιδιωτικό τομέα.

## Εισαγωγή

Το εγχειρίδιο αυτό περιέχει οδηγίες σχετικά με τη σωστή συναρμολόγηση και τον ασφαλή χειρισμό του μηχανήματός σας. Η προσεκτική ανάγνωση αυτών των οδηγιών είναι σημαντική.

Το μηχανήμα ζυγίζει, όταν είναι τελείως συναρμολογημένο, μεταξύ 11,0 και 13,5 kg. Αν χρειασθεί, ζητήστε βοήθεια για να βγάλετε το μηχανήμα από τη συσκευασία του.

Δίνετε προσοχή στα κοφτερά μαχαίρια όταν μεταφέρετε το χλοοκόπτη στο γρασίδι.

## Συσκευασία

Βγάλετε το χλοοκόπτη προσεκτικά από τη συσκευασία και ελέγξτε, αν υπάρχουν όλα τα παρακάτω εξαρτήματα:

- Χλοοκόπτης με χειρολαβή
- 1 κάτω μέρος χειρολαβής
- 2 Βίδες
- 2 Παξιμάδια μοχλού
- 2 Λαμαρινόβιδες
- 2 Τμήματα καλάθου συλλογής κομμένης χλόης (ROTAK 34/37)
- 3 Τμήματα καλάθου συλλογής κομμένης χλόης (ROTAK 40/43)
- 2 clips (στοιχεία αντοχής) καλωδίου
- Στοιχείο αντοχής καλωδίου (σε περίπτωση που συμπαραδόθηκε χωριστά)
- Οδηγίες χρήσης

Αν λείπουν εξαρτήματα ή αν εξαρτήματα είναι χαλασμένα σας παρακαλούμε να απευθυνθείτε στον έμπορό σας.

## Μέρη μηχανήματος

- 1 Μοχλός θέσης σε λειτουργία/εκτός λειτουργίας
- 2 Κουμπί ασφαλείας
- 3 Επάνω μέρος της λαβής
- 4 Στοιχείο αντοχής καλωδίου\*\*
- 5 Ρευματολήπτης (φίς)\*\*
- 6 Κάλαθος συλλογής κομμένης χλόης
- 7 Στοιχείο αντοχής καλωδίου
- 8 Κάτω μέρος χειρολαβής
- 9 Σχισμή αερισμού
- 10 Τροχόι
- 11 Τσουγκράνα γρασιδιού
- 12 Μοχλός για ύψος κοπής
- 13 Αριθ. σειράς

\*\*ανάλογα με την εκάστοτε χώρα

**Εξαρτήματα που απεικονίζονται και περιγράφονται στις οδηγίες χρήσης δεν είναι υποχρεωτικό συνοδεύουν πάντοτε το μηχανήμα!**



## Για την ασφαλείά σας

**Προσοχή!** Θέστε το μηχανήμα εκτός λειτουργίας και βγάλετε το φίς από την πρίζα πριν τη ρύθμιση ή τον καθαρισμό, καθώς κι αν το καλώδιο κοπεί, χαλάσει ή περιπλακεί.

Μετά τη διακοπή της λειτουργίας του μηχανήματος τα μαχαίρια συνεχίζουν να περιστρέφονται για μερικά δευτερόλεπτα ακόμη.

**Προσοχή - Μην γγγίζι το πριστρφόμνο μαχαίρι.**

## Ηλεκτρική ασφάλεια

Για λόγους ασφαλείας το μηχανήμα σας διαθέτει μια προστατευτική μόνωση και γι' αυτό δε χρειάζεται να γειωθεί. Η τάση λειτουργίας ανέρχεται σε 230 V AC, 50 Hz (για χώρες εκτός ΕΕ 220 V, 240 V, ανάλογα με την εκάστοτε έκδοση). Χρησιμοποιείτε μόνο εγκριμένα καλώδια επιμήκυνσης. Σχετικές πληροφορίες σας προσφέρει το αρμόδιο για σας κατάστημα εξυπηρέτησης πελατών.

Επιτρέπεται μόνο η χρήση καλωδίων επιμήκυνσης τύπου H05VV-F, H05RN-F ή IEC (60227 IEC 53, 60245 IEC 57).

Σε περίπτωση που κατά την εργασία σας με το μηχάνημα χρησιμοποιείτε καλώδιο επιμήκυνσης, τότε επιτρέπεται μόνο η χρήση καλωδίων με τις εξής διατομές αγωγών:

- 1,0 mm<sup>2</sup>: μέγιστο μήκος 40 m
- 1,5 mm<sup>2</sup>: μέγιστο μήκος 60 m
- 2,5 mm<sup>2</sup>: μέγιστο μήκος 100 m

Για αύξηση της προστασίας συνιστάται η χρήση ενός αυτόματου διακόπτη διαρροής (FI/RCD) 30 mA. Ο διακόπτης αυτός θα πρέπει να ελέγχεται πριν από κάθε χρήση.

Η επισκευή ενός τυχόν χαλασμένου ηλεκτρικού καλωδίου επιτρέπεται να διεξαχθεί μόνο από ένα εξουσιοδοτημένο συνεργείο της Bosch.

**B** Υπόδειξη για προϊόντα που δεν πωλούνται στην GB:

**ΠΡΟΣΟΧΗ:** Για τη δική σας, προσωπική ασφάλεια είναι απαραίτητο, ο ρευματολήπτης (φικ) 5 που είναι αναρτημένος στο μηχάνημα να είναι συνδεδεμένος με το καλώδιο επιμήκυνσης 15.

Ο συνδετήρας του καλωδίου επιμήκυνσης πρέπει να αντέχει στον ψεκασμό με νερό, να είναι από ελαστικό ή να φέρει ελαστική επίστρωση.

Το καλώδιο επιμήκυνσης πρέπει να χρησιμοποιείται μαζί μ' ένα στοιχείο αντοχής.

Το ηλεκτρικό καλώδιο πρέπει να ελέγχεται τακτικά, μήπως παρουσιάζει συμπτώματα βλάβης και να χρησιμοποιείται μόνο όταν βρίσκεται σε καλή κατάσταση.

## Συναρμολόγηση

### **A** Συναρμολόγηση της χειρολαβής

❶ Εισάγετε τα κάτω μέρη της λαβής 8 στις προβλεπόμενες γι' αυτό το σκοπό τρύπες και

❷ ασφαλίστε τα με τις λαμαρινόβιδες.

Υπόδειξη: Το επάνω μέρος 3 της λαβής ρυθμίζεται κατά ύψος. Συναρμολογήστε τη λαβή στη θέση I ή στη θέση II.

❸ Συναρμολογήστε το επάνω μέρος της λαβής 3 με τις βίδες και τα παξιμάδια μοχλού 14 στα κάτω μέρη της λαβής 8.

Υπόδειξη: Βεβαιωθείτε, ότι το καλώδιο είναι στερεωμένο με τους συμπαραδιδόμενους συνδετήρες (με τα clip) στη χειρολαβή.

**B** Στερεώστε το καλώδιο στο στοιχείο αντοχής 4 όπως φαίνεται στην εικόνα. Βεβαιωθείτε, ότι το καλώδιο έχει αρκετό «παιχνίδι».

## Συναρμολόγηση του καλάθου συλλογής κομμένης χλόης

### **C** ROTAK 34/37

Στερεώστε το καπάκι του καλάθου συλλογής κομμένης χλόης στο κάτω μέρος του καλάθου συμπιέζοντας όλους τους γάντζους του για να «πιάσουν», αρχίζοντας από το πίσω μέρος και «προχωρώντας» προς τα εμπρός.

### **D** ROTAK 40/43

❶ Στερεώστε τα δυο μισά του καλάθου συλλογής χλόης στο κάτω μέρος του συμπιέζοντας όλους τους γάντζους του για να «πιάσουν», αρχίζοντας από το πίσω μέρος και «προχωρώντας» προς τα εμπρός.

❷ Συναρμολογήστε μεταξύ τους τα δυο ήμισυ του καλάθου συλλογής κομμένης χλόης.

Προσέχετε κατά τη συναρμολόγηση ή την αποσυναρμολόγηση του επάνω τμήματος της χειρολαβής για να μην ζουλιστεί το ηλεκτρικό καλώδιο. **Μην αφήσετε τη χειρολαβή να πέσει.**

## **E** Κάλαθος συλλογής κομμένης χλόης

### Τοποθέτηση

Ανασηκώστε το στοιχείο αντοχής καλωδίου 7, συγκρατήστε το και αναρτήστε τον κάλαθο υποδοχής κομμένης χλόης 6.

### Αφαίρεση/Άδειασμα

Ανασηκώστε και συγκρατήστε το στοιχείο αντοχής καλωδίου 7. Αφαιρέστε τον κάλαθο υποδοχής κομμένης χλόης 6.

Αν δεν επιθυμείτε τη συλλογή της χλόης, ο χλοοκόπτης μπορεί να χρησιμοποιηθεί και χωρίς τον αναρτημένο κάλαθο υποδοχής κομμένης χλόης 6, το στοιχείο αντοχής 7 του καλωδίου, όμως, πρέπει να είναι διπλωμένο προς τα κάτω.

## Ρύθμιση του ύψους κοπής



**Πριν ρυθμίσετε το ύψος κοπής σταματήστε, αφήστε το μοχλό λειτουργίας ελεύθερο και περιμένετε μέχρι να σταματήσει ο κινητήρας να κινείται. Τα μαχαιρία συνεχίζουν να κινούνται μετά τη θέση του κινητήρα εκτός λειτουργίας και μπορεί να προκαλέσουν τραυματισμούς.**

**Προσοχή - Μην γγγίζτ το πριστροφόμο μαχαίρι.**

Για την πρώτη κοπή της σεζόν θα πρέπει να ρυθμίσετε ένα μεγάλο ύψος κοπής.

**F** Ο χλοοκόπτης σας μπορεί να ρυθμιστεί σε 10 διαφορετικά ύψη κοπής μεταξύ 20 και 70 mm. Γι' αυτό πιέστε το μοχλό ρύθμισης ύψους κοπής **12** προς τα μέσα κι ακολουθήστε ανασφαιρώντας το χλοοκόπτη προς τα επάνω ή πατήστε τον προς τα κάτω μέχρι να ρυθμιστεί το απαιτούμενο ύψος κοπής.

## **G** Θέση σε λειτουργία



**Μετά τη διακοπή της λειτουργίας του μηχανήματος τα μαχαίρια συνεχίζουν να περιστρέφονται για μερικά δευτερόλεπτα ακόμη. Περιμένετε μέχρι να σταματήσει ο κινητήρας/το μαχαίρι να κινείται πριν θέσετε το μηχάνημα εκ νέου σε λειτουργία. Μην θέτετε το μηχάνημα εκτός λειτουργίας κι αμέσως μετά σε λειτουργία.**



Για να διευκολύνετε την εκκίνηση, γύρτε το χλοοκόπτη προς τα πλάγια.

### Θέση σε λειτουργία:



**1** Πατήστε και συγκρατήστε το κουμπί ασφαλείας **2**.

**2** Πιέστε το μοχλό θέσης σε λειτουργία κι εκτός λειτουργίας **1** ενάντια στη χειρολαβή.

Αφήστε το κουμπί ασφαλείας **2** ελεύθερο.

### Θέση εκτός λειτουργίας:

Αφήστε το μοχλό θέσης σε λειτουργία κι εκτός λειτουργίας **1** ελεύθερο.

Ο χλοοκόπτης είναι εξοπλισμένος μ' ένα φρένο κινητήρα. Αυτή η λειτουργία ασφαλείας εξασφαλίζει την ακινητοποίηση των μαχαιριών μέσα σε λίγα δευτερόλεπτα. Όταν κατά τη διάρκεια της πρώτης εκκίνησης αφήσετε το διακόπτη ON/OFF ελεύθερο και παρατηρήσετε μια ελαφρή μυρωδιά, αυτό είναι τελείως φυσιολογικό και όχι ένδειξη κάποιας βλάβης.

Όταν το μηχάνημα έχει τεθεί εκτός λειτουργίας μπορεί, εξαιτίας του φρένου κινητήρα, να μην μπορέσετε να κινήσετε το μαχαίρι κοπής με το χέρι.

## Κοπή

**I** Τοποθετήστε το χλοοκόπτη όσο το δυνατό πιο κοντά στην πρίζα. Εργάζεσθε απομακρυνόμενοι από την πρίζα. Στη συνέχεια κάθετα.

Κάθε φορά που επιστρέφετε, μεταφέρετε το καλώδιο στην απέναντι, θερισμένη πλευρά.



Κατά την κοπή υπό ιδιαίτερα δυσμενείς συνθήκες **μην υπερφορτώνετε το μηχάνημα**. Όταν το μηχάνημα

υπερφορτωθεί, πέφτει ο αριθμός στροφών του κινητήρα και ο θόρυβός του μεταβάλλεται. Σ' αυτήν την περίπτωση αφήστε το μοχλό θέσης σε λειτουργία κι εκτός λειτουργίας ελεύθερο και **ρυθμίστε ένα μεγαλύτερο ύψος κοπής**. Διαφορετικά μπορεί να υποστεί βλάβη ο κινητήρας.

**Υπόδειξη:** Ο χλοοκόπτης είναι εξοπλισμένος μ' έναν ασφαλιστικό διακόπτη-απομονωτή ο οποίος ενεργοποιείται [πέφτει] όταν μπλοκάρει το μαχαίρι ή υπερφορτιστεί ο κινητήρας. **Όταν ο ασφαλιστικός διακόπτης-απομονωτής ενεργοποιηθεί θέστε το μηχάνημα εκτός λειτουργίας και βγάλτε το φισ από την πρίζα. Ο ασφαλιστικός διακόπτης-απομονωτής επανέρχεται όταν αφεθεί ελεύθερος ο μοχλός ζεύξης 1. Πριν ξαναχρησιμοποιήσετε το χλοοκόπτη απομακρύντε όλα τα εμπόδια και περιμένετε λίγα λεπτά, έως ο ασφαλιστικός διακόπτης-απομονωτής να επανέλθει σε ετοιμότητα. Μην πατήστε το μοχλό ζεύξης 1 κατά τη διάρκεια του παραπάνω χρόνου επειδή αυτό παρατείνει το χρόνο επαναφοράς του ασφαλιστικού διακόπτη-απομονωτή. Όταν ο χλοοκόπτης διακόψει πάλι τη λειτουργία του επιλέξτε ένα μεγαλύτερο ύψος κοπής για να ελαττώσετε την επιβάρυνση του κινητήρα.**

**H** Η τσουγκράνα γρασιδιού **11** επιτρέπει την κοπή του γρασιδιού κοντά στα άκρα, σε τοίχους και γωνίες. Όταν κόβετε κοντά στα άκρα προσέχετε, η τσουγκράνα να μην έρθει σε επαφή με ξένα αντικείμενα.

## Συντήρηση



**Πριν διεξάγετε οποιαδήποτε εργασία στο ίδιο το μηχάνημα βγάλτε το φως από την πρίζα και αφαιρέστε τον κάλαθο συλλογής κομμένης χλόης.**

Υπόδειξη: Διεξάγετε τακτικά τις παρακάτω εργασίες συντήρησης, για να εξασφαλιστεί μια μακρόχρονη και ασφαλή χρήση.

Ελέγχετε το χλοοκόπτη τακτικά, μήπως παρουσιάζει εμφανείς ελλείψεις, όπως χαλαρά ή χαλασμένα μαχαίρια, χαλαρές συνδέσεις και χαλασμένα ή φθαρμένα τμήματα.

Ελέγχετε, αν οι καλύπτρες και οι προστατευτικές διατάξεις είναι σώες και σωστά συναρμολογημένες. Πριν από κάθε χρήση διεξάγετε ενδεχομένως τυχόν απαραίτητες εργασίες συντήρησης ή επισκευής.

Αν παρόλες τις επιμελημένες μεθόδους κατασκευής και ελέγχου ο χλοοκόπτης σταματήσει κάποτε, τότε η επισκευή του πρέπει να ανατεθεί σ' ένα εξουσιοδοτημένο συνεργείο ηλεκτρικών μηχανημάτων της Bosch.

Όταν ζητάτε διασαφητικές πληροφορίες και όταν παραγγέλλετε ανταλλακτικά, παρακαλούμε να αναφέρετε οπωσδήποτε το 10ψήφιο κωδικό αριθμό που υπάρχει στην πινακίδα κατασκευαστή!

## Συντήρηση Λεπίδων



**Διακόψτε τη λειτουργία, τραβήξτε το φως από την πρίζα και αφαιρέστε τον κάλαθο συλλογής κομμένης χλόης.**

Τοποθετήστε το μηχάνημα με τη δεξιά πλευρά του στο δάπεδο κι ελέγξτε το μαχαίρι. Αν το μαχαίρι είναι αμβλύ ή χαλασμένο, αντικαταστήστε το.

Για να αντικαταστήσετε το μαχαίρι ακολουθήστε την εξής διαδικασία.

Συγκρατήστε το μαχαίρι **17** φορώντας γάντια κηπουρού (δε συμπαράδιδονται) και λύστε με τη βοήθεια ενός γερμανικού κλειδιού (δε συμπαράδιδεται) τη βίδα μαχαίριου **16** κι αφαιρέστε τη ροδέλα μαχαίριου **18** (μόνο ROTAK 34/37), τη βίδα δίσκου **20** καθώς και το μαχαίρι. Συναρμολογήστε τη βίδα δίσκου, το μαχαίρι, τη ροδέλα μαχαίριου και τη βίδα μαχαίριου. Βεβαιωθείτε πρώτα ότι το μαχαίρι συναρμολογήθηκε σωστά (το σύμβολο ☺ πρέπει να είναι ορατό, βλέπε εικόνα J) και ακολούθως σφίξτε τη βίδα μαχαίριου.

Σε περίπτωση που παρουσιαστούν δυσχέρειες κατά την αφαίρεση ή τη συναρμολόγηση του μαχαίριου κρατήστε «κόντρα» βάζοντας ένα κατασβίδι στην τρύπα **21**. Πριν θέσετε το μηχάνημα σε λειτουργία βεβαιωθείτε οπωσδήποτε ότι προηγούμενως αφαιρέσατε το κατασβίδι.



**Κατά τη συναρμολόγηση να μη λαδώνετε και να μη λιπαίνετε το μαχαίρι ή/και τη βίδα μαχαίριου.**

## Μετά την κοπή/Διαφύλαξη

Καθαρίστε το εξωτερικό τμήμα του χλοοκόπτη ριζικά με μια μαλακή βούρτσα κι ένα πανί. Μη χρησιμοποιείτε νερό και διαλύτες ή μέσα καθαρισμού. Απομακρύντε ολοσχερώς τα κολλημένα υπολείμματα της χλόης και τα άλλα μικροαντικείμενα, ιδιαίτερα από τις σχισμές αερισμού **9**.

Να καθαρίζετε τη τσουγκράνα γρασιδιού **11** με μια μαλακή βούρτσα και να αφαιρείτε απ' αυτήν τα υπόλοιπα γρασιδιού και τις κολλημένες βρωμιές.

Τοποθετήστε το χλοοκόπτη με την πλευρά στο δάπεδο και καθαρίστε την περιοχή των μαχαίριων. Αφαιρέστε το συμπιεσμένο κομμένο υλικό μ' ένα κομμάτι ξύλο ή πλαστικό.

Διαφυλάξτε το χλοοκόπτη σ' ένα στεγνό χώρο. Μην τοποθετείτε άλλα αντικείμενα επάνω στο μηχάνημα.

Για να εξοικονομήσετε χώρο λύστε τις βίδες μοχλού **14** και διπλώστε τη λαβή.



Βεβαιωθείτε, ότι κατά το δίπλωμα και το άνοιγμα δε ζουλιέται το καλώδιο. **Μην αφήσετε τη χειρολαβή να πέσει.**

## Ειδικά εξαρτήματα

### Μαχαίρι κοπής

ROTAK 34 .....	F016 800 271
ROTAK 37 .....	F016 800 272
ROTAK 40 .....	F016 800 273
ROTAK 43 .....	F016 800 274

## Αναζήτηση σφαλμάτων

Στον παρακάτω πίνακα αναφέρονται τα συμπτώματα των σφαλμάτων καθώς και πως μπορείτε να τα εξουδετερώσετε, αν κάποια φορά το μηχάνημα δε θα εργάζεται άψογα. Απευθυνθείτε στο συνεργείο σας της εξυπηρέτησης πελατών (Service) αν μ' αυτόν τρόπο δεν θα μπορέσετε να εντοπίσετε και να εξουδετερώσετε το πρόβλημα.

**Προσοχή: Πριν αρχίσετε την αναζήτηση του σφάλματος διακόψτε τη λειτουργία και τραβήξτε το φως από την πρίζα.**

Συμπτώματα	Πιθανή αιτία	Θεραπεία
Ο χλοοκόπτης δε λειτουργεί	Λείπει η τάση δικτύου Χαλασμένη πρίζα δικτύου Χαλασμένο καλώδιο επιμήκυνσης  Ενεργοποιήθηκε η ασφάλεια Πολύ μεγάλο χορτάρι  Ενεργοποιήθηκε η διάταξη προστασίας από υπερφόρτιση	Ελέγξτε και θέστε σε λειτουργία Χρησιμοποιήστε μια άλλη πρίζα Ελέγξτε κι ενδεχομένως αντικαταστήστε το καλώδιο Αλλάξτε την ασφάλεια Ρυθμίστε μεγαλύτερο ύψος κοπής και γύρτε το χλοοκόπτη Αφήστε τον κινητήρα να κρυώσει και ρυθμίστε ένα μεγαλύτερο ύψος κοπής
Ο χλοοκόπτης κάνει διακοπές	Χαλασμένο καλώδιο επιμήκυνσης  Χαλασμένη εσωτερική καλωδίωση του μηχανήματος Ενεργοποιήθηκε η διάταξη προστασίας από υπερφόρτιση	Ελέγξτε κι ενδεχομένως αντικαταστήστε το καλώδιο Απευθυνθείτε στην υπηρεσία εξυπηρέτησης πελατών Αφήστε τον κινητήρα να κρυώσει και ρυθμίστε ένα μεγαλύτερο ύψος κοπής
Το μηχάνημα κόβει ανομοιόμορφα ή ο κινητήρας εργάζεται με δυσκολία	Πολύ χαμηλό ύψος κοπής  Αμβλύ μαχαίρι  Η κάτω πλευρά του μηχανήματος είναι μπλοκαρισμένη από πολύ χορτάρι Εσφαλμένη (ανάστροφη) τοποθέτηση του μαχαριού	Ρυθμίστε το ύψος κοπής (βλέπε «Ρύθμιση του ύψους κοπής») Αντικαταστήστε το μαχαίρι (βλέπε «Ρύθμιση των μαχαιριών») Καθαρίστε το μηχάνημα (βλέπε «Μετά την κοπή/Διαφύλαξη»)  Συναρμολογήστε σωστά το μαχαίρι (βλέπε «Ρύθμιση των μαχαιριών»)
Το μαχαίρι κοπής δεν περιστρέφεται μόλις θέσετε το μηχάνημα σε λειτουργία	Το μαχαίρι του άξονα εμποδίζεται από το χορτάρι Χαλαρό παξιμάδι/Χαλαρή βίδα μαχαριού	Αφαιρέστε το χορτάρι  Σφίξτε το παξιμάδι/τη βίδα του μαχαριού
Ισχυροί κραδασμοί/ θόρυβοι	Χαλαρό παξιμάδι/Χαλαρή βίδα μαχαριού Χαλασμένο μαχαίρι	Σφίξτε το παξιμάδι/τη βίδα του μαχαριού Αντικαταστήστε το μαχαίρι

## Απόσυρση

Τα ηλεκτρικά εργαλεία, τα εξαρτήματα και οι συσκευασίες πρέπει να ανακυκλώνονται με τρόπο φιλικό προς το περιβάλλον.

### Μόνο για χώρες της ΕΕ:



Μη ρίχνετε τα ηλεκτρικά εργαλεία στα απορρίμματα του σπιτιού σας! Σύμφωνα με την Κοινοτική Οδηγία 2002/96/ΕΚ σχετικά με τις παλαιές ηλεκτρικές και ηλεκτρονικές συσκευές και την μεταφορά της

σε εθνικό δίκαιο, τα άχρηστα ηλεκτρικά εργαλεία δεν είναι υποχρεωτικό πλέον να συλλέγονται ξεχωριστά πριν να ανακυκλωθούν με τρόπο φιλικό προς το περιβάλλον.

## Υπηρεσία εξυπηρέτησης πελατών (Service)

Αναλυτικά σχέδια και πληροφορίες για ανταλλακτικά θα βρείτε στην ηλεκτρονική διεύθυνση:

[www.bosch-pt.com](http://www.bosch-pt.com)

Robert Bosch A.E.  
Κηφισού 162  
12131 Περιστέρι-Αθήνα

☎ ..... +30 210 57 01 200 KENTPO

☎ ..... +30 210 57 70 081 – 083 KENTPO

Fax ..... +30 210 57 01 263

Fax ..... +30 210 57 70 080

[www.bosch.gr](http://www.bosch.gr)

ABZ Service A.E.

☎ ..... +30 210 57 01 375 – 378 SERVICE

Fax ..... +30 210 57 73 607

## Δήλωση συμβατικότητας

Εξακριβωση των τιμών μέτρησης σύμφωνα με 2000/14/ΕΚ (ύψος 1,60 m, απόσταση 1 m) και EN 25 349.

### ROTAK 34

Η σύμφωνα με την καμπύλη A εκτιμηθείσα στάθμη θορύβου της συσκευής ανέρχεται σε: Στάθμη ακουστικής πίεσης 83 dB (A). Στάθμη ηχητικής ισχύος 94 dB (A).

2000/14/ΕΚ: Η εγγυημένη στάθμη ακουστικής πίεσης  $L_{WA}$  είναι μικρότερη από 94 dB (A). Διαδικασία αποτίμησης της συμβατικότητας σύμφωνα με το παράρτημα VI.

### ROTAK 37

Η σύμφωνα με την καμπύλη A εκτιμηθείσα στάθμη θορύβου της συσκευής ανέρχεται σε: Στάθμη ακουστικής πίεσης 84 dB (A). Στάθμη ηχητικής ισχύος 95 dB (A).

2000/14/ΕΚ: Η εγγυημένη στάθμη ακουστικής πίεσης  $L_{WA}$  είναι μικρότερη από 95 dB (A). Διαδικασία αποτίμησης της συμβατικότητας σύμφωνα με το παράρτημα VI.

### ROTAK 40/43

Η σύμφωνα με την καμπύλη A εκτιμηθείσα στάθμη θορύβου της συσκευής ανέρχεται σε: Στάθμη ακουστικής πίεσης 85 dB (A). Στάθμη ηχητικής ισχύος 96 dB (A).

2000/14/ΕΚ: Η εγγυημένη στάθμη ακουστικής πίεσης  $L_{WA}$  είναι μικρότερη από 96 dB (A). Διαδικασία αποτίμησης της συμβατικότητας σύμφωνα με το παράρτημα VI.

Ο χαρακτηριστικός κραδασμός χειριού-μπράτσου είναι χαμηλότερος από 2,5 m/s<sup>2</sup>.

Δηλούμε υπευθύνως ότι το προϊόν αυτό εκπληρώνει τους εξής κανονισμούς ή κατασκευαστικές συστάσεις: EN 60 335, EN 60 335-2-77 σύμφωνα με τις διατάξεις των Οδηγιών 89/336/ΕΟΚ, 98/37/ΕΚ, 2000/14/ΕΚ.

Δηλωμένη υπηρεσία ελέγχου:  
SRL Sudbury, England

Κωδικός αναγνώρισης (ID) των υπηρεσιών ελέγχου: 1088

Dr. Egbert Schneider  
Senior Vice President  
Engineering

Dr. Eckerhard Strötgen  
Head of Product  
Certification

Robert Bosch GmbH, Power Tools Division

Τηρούμε το δικαίωμα αλλαγών



## Güvenlik talimatı

**Dikkat! Aşağıdaki talimatı dikkatlice okuyun. Aletin kumanda elemanları ve kullanımı hakkında yeterli bilgi alın. Bu kullanım kılavuzunu gerektiğinde tekrar başvurmak üzere güvenli bir yerde saklayın.**

**Çim biçme makinesi üzerindeki semboller hakkında açıklama**



Genel tehlike uyarıları.



Kullanma kılavuzuna bakın.



Çevredeki kişilere fırlatabilecek parçalara dikkat.



Çevredeki kişilerin aletin yeterli uzaklıkta bulunmalarını sağlayın.



Keskin bıçaklar! El veya ayak parmaklarınızı kesmemeye dikkat edin.



İsabetsiz.



Ayar ve temizlik işlerinden önce veya kablo dolaştığında, ya da çalışmaya bir süre ara verdiğinizde aleti kapatın, fişi prizden çekin. Akım kablosunu bıçaklardan uzaklaştırın.



Dokunmadan önce aletin bütün parçalarının tam olarak durmasını bekleyin. Bıçaklar alet kapandıktan sonra da bir süre dönmeye devam eder ve yaralanmalara neden olabilir.



Yağmur yağarken biçme yapmayın veya makineyi yağmur altında bırakmayın.



Kendinizi elektrik çarpmasına karşı koruyun



Bağlantı kablosunu kesici bıçaklardan uzak tutun.

- Çocukların veya bu aletin kullanma talimatı hakkında yeterli bilgiye sahip olmayanların aleti kullanmasına asla izin vermeyin. Ulusal düzenleme veya yönetmelikler aleti kullananların yaşına sınırlama getirebilir.
- Yakınıınızda başkaları, özellikle de çocuklar veya evcil hayvanlar varken asla biçme yapmayın.
- Bu aleti kullananlar, başkalarının başına gelebilecek yaralanma veya maddi hasarlardan sorumludur.
- Çim biçme makinesini çıplak ayakla veya açık sandaletler giyerek kullanmayın, daima güvenli ayakkabılar ve uzun pantolonlar giyin.
- Biçilecek alanı dikkatlice kontrol edin ve her türlü taş, sopa, tel, kemik parçalarını veya benzerlerini çalışmaya başlamadan önce temizleyin.
- Aletle çalışmaya başlamadan önce her defasında bıçağın, bıçak vidalarının ve kesme modülünün yıpranmış veya hasar görmüş olup olmadığını kontrol edin.

- Dengesizliği önlemek için aşınmış veya hasar görmüş bıçakları ve vidaları mutlaka takım halinde değiştirin.
- Sadece gündüz gözüyle veya iyi aydınlatılmış yerlerde biçme yapın.
- Mümkün olduğu kadar çim biçme makinesini ıslak çimlerde kullanmayın.
- Sakince yürüyerek biçme yapın, hızlı hareket etmeyin.
- Çim biçme makinesini hiçbir zaman hasarlı koruyucu donanım, hasarlı koruyucu kapak veya örneğin darbe koruyucu ve/veya çim toplama kutusu gibi emniyet donanımı olmadan kullanmayın.
- **Eğimli yerlerde biçme yapma tehlikeli olabilir:**
  - Çok dik eğimli yerlerde biçme yapmayın.
  - Eğimli yerlerde ve ıslak çimlerde dikkatli yürüyün.
  - Eğimli yüzeylerde daima enine biçme yapın, hiçbir zaman yukarı aşağı biçmeyin.
  - Eğimli yerlerde yön değiştirirken çok dikkatli olun.
  - Geri adım atarken veya çim biçme makinesini çekerken çok dikkatli olun.
  - Çalışma sırasında çim biçme makinesini daima ileri doğru itin, hiçbir zaman kendinize doğru çekmeyin.
- Çim biçme makinesini çim olmayan bir alandan geçirmek için yarıp çekerken veya çim biçilecek alana getirir götürürken bıçakları durdurun.
- Yüksek çimlerde motorun çalışması için zorunlu durumlar hariç, motoru çalıştıran aleti devirmeyin. Eğer motorun çalışabilmesi için aleti devirme zorunda kalırsanız, devirme işlemi sadece gerektiği ölçüde ve kendinizin ters tarafından devirin. Aleti zemine indirirken daima iki elinizin de tutamaklarda olmasına dikkat edin.
- Çim biçme makinesini ayaklarınız bıçaklardan yeterli uzaklıkta iken çalıştırın.
- Ellerinizi ve ayaklarınızı döner parçaların yakınına veya altına getirmeyin.
- Aletle çalışırken atma bölgesinden uzak durun.
- Motor çalıştır durumda iken çim biçme makinesini yukarı kaldırmayın veya taşımayın.
- **Şu durumlarda fişi prizden çekin:**
  - Aleti bıraktığınızda
  - Blokları giderirken
  - Kontrolden, temizlikten veya çim biçme makinesinin kendisinde bir çalışmaya başlamadan önce
  - Yabancı bir cisme çarptıktan sonra. Çim biçme makinesinin hasar görüp görmediğini hemen kontrol edin ve gerekirse onarıma verin
  - Çim biçme makinesi anormal biçimde titremeye başlarsa (hemen kontrol edin).
- Çim biçme makinesinin güvenli biçimde çalışması için bütün somun, vida ve civataları sıkın.
- Çim toplama kutusunun hasar görüp görmediğini düzenli olarak kontrol edin.
- Güvenliğinizi için yıpranmış ve hasar görmüş parçaları değiştirin.
- Değiştirilecek parçaların Bosch kaynaklı olmasına dikkat edin.

## Teknik veriler

Çim biçme makinesi	ROTAK 34	ROTAK 37	ROTAK 40	ROTAK 43
Sipariş no.	3 600 H81 A..	3 600 H81 B..	3 600 H81 C..	3 600 H81 D..
Giriş gücü	[W] 1300	1400	1600	1700
Bıçak genişliği	[cm] 34	37	40	43
Kesme yüksekliği	[mm] 20–70	20–70	20–70	20–70
Çim biçme selesi kapasitesi	[lt] 40	40	50	50
Ağırlığı (maks.)	[kg] 11,0	11,2	13,2	13,5
Koruma sınıfı	□ / II	□ / II	□ / II	□ / II
Seri numarası	Aletin tip etiketi üzerindeki seri numarasına <b>13</b> bakınız.			

## Usulüne uygun kullanım

Bu ürün evlerde ve özel alanlarda çim biçme için geliştirilmiştir.

## Giriş

Bu el kitapçığı, aletinizin doğru montajı ve güvenli kullanımına ilişkin talimatı içerir. Bu talimatı dikkatlice okumanız çok önemlidir.

Bu çim biçme makinesi tam montajlı halinde 11,0–13,5 kg ağırlığındadır. Aleti ambalajından çıkarmak için gerektiğinde yardım isteyin.

Bıçaklar keskin olduğundan aleti biçme yapılacak yere taşırken dikkatli olun.

## Teslimat kapsamı

Çim biçme makinesini ambalajından dikkatle çıkarın ve aşağıdaki parçaların tam olup olmadığını kontrol edin:

- Tutamaklı çim biçme makinesi
- 1 Tutamak alt kısmı
- 2 Vidalar
- 2 Kelebek somunlar
- 2 Sac vidaları
- 2 Çim toplama kutusu yarısı (ROTAK 34/37)
- 3 Çim toplama kutusu yarısı (ROTAK 40/43)
- 2 Kablo klipsi
- Kablo gerginlik giderme tertibatı (eğer ayrı olarak teslim edilmişse)
- Kullanma kılavuzu

Eğer parçalar eksik veya hasarlı ise lütfen yetkili satıcınıza başvurun.

## Aletin elemanları

- 1 Anahtarlama kolu
- 2 Emniyet düğmesi
- 3 Tutamak üst parçaları
- 4 Kablo gerginlik giderme tertibatı\*\*
- 5 Şebeke fişi\*\*
- 6 Çim tutma selesi
- 7 Çarpma muhafazası
- 8 Tutamak alt parçası
- 9 Havalandırma aralıkları
- 10 Tekerekler
- 11 Çim tırnığı
- 12 Kesme yüksekliği ayar kolu
- 13 Seri numarası

\*\*Ükelere özgü

**Kullanım kılavuzunda tanımlanan ve şekilleri gösterilen akuesuarın mutlaka teslimat kapsamında bulunması gerekir!**



## Güvenliğiniz için

**Dikkat! Ayar ve temizlik işlerinden önce, kablo kesilmiş, hasar görmüş veya dolaşmış ise aleti kapatın ve şebeke fişini prizden çekin.**

**Alet kapandıktan sonra da bıçaklar birkaç saniye daha dönmeye devam eder.**

**Uyarı - Dönen bıçaklara dokunmayın.**

## Elektrik emniyeti

Güvenliği artırmak için aletiniz koruyucu izolasyonla donatılmış olup topraklama gerektirmez. İşletim gerilimi 230 V AC, 50 Hz'dir (AB üyesi olmayan ülkeler için alet tipine göre 220 V, 240 V). Sadece müsaade edilen uygun uzatma kablosu kullanın. Bu konulardaki bilgiyi yetkili satıcınızdan veya servisinizden alabilirsiniz.

Bu aletle sadece H05VV-F, H05RN-F veya IEC (60227 IEC 53, 60245 IEC 57) tipi uzatma kabloları kullanılabilir.



Aletinize çalışmak için uzatma kablosu kullanıyorsanız, sadece aşağıda belirtileniletken kesitli kabloları kullanmalısınız:

- 1,0 mm<sup>2</sup>: maksimum uzunluk 40 m
- 1,5 mm<sup>2</sup>: maksimum uzunluk 60 m
- 2,5 mm<sup>2</sup>: maksimum uzunluk 100 m

Güvenliği artırmak için maksimum 30 mA'lık hatalı akım FI şalterinin (RCD) kullanılmasını öneririz. Bu FI şalter her kullanımdan önce kontrol edilmelidir.

Bağlantı kablosu hasar görüldüğünde sadece yetkili bir Bosch servisinde onarılmalıdır.

**B GB'de satılmayan ürünler için açıklama:**

**DİKKAT:** Güvenliğiniz için, alete monte edilmiş bulunan fişin **5** uzatma kablosu **15** ile bağlantılı olması geektir.

Uzatma kablosunun kuplajı püskürme suyuna karşı korunmalı olmalı, lastikten veya lastik kaplamadan yapılmış olmalıdır.

Uzatma kablosu bir gerginlik giderme tertibatı ile birlikte kullanılmalıdır.

Bağlantı kablosu hasar açısından düzenli olarak kontrol edilmeli ve sadece iyi durumda iken kullanılmalıdır.

## Montaj

### **A** Tutamağın montajı

**1** Tutamak alt parçalarını **8** kendileri için öngörülen deliklere oturtun ve

**2** sac vidalarıyla emniyete alın.

Uyarı: Tutamak üst parçasının **3** yüksekliği istendiği gibi ayarlanabilir. Tutamağı pozisyon **I** veya **II** ye monte edin.

**3** Tutamak üst parçasını **3**, da gösterildiği gibi vidalarla ve kelebek somunlarla **14** tutamak alt parçalarına **8** monte edin.

Uyarı: Kablonun, aletle birlikte teslim edilen kablo klipsi ile tutamağa tespit edilmiş olmasından emin olun.

**B** Kabloyu şekilde görüldüğü gibi gerginlik giderme tertibatına **4** tespit edin. Kablo gerginliğinin yeterli boşluk veya toleransa sahip olmasından emin olun.

### **Çim tutma selesini/torbasını takın**

### **C** ROTAK 34/37

Çim tutma selesinin kapağını, "Bağlantı parçalarını" bastırmak suretiyle çim tutma selesi alt parçasına tespit edin; bu işleme arkadan köşelerden başlayın ve öne doğru çalışın.

### **D** ROTAK 40/43

**1** Çim tutma selesinin her iki alt parçasını "Bağlantı parçalarını" birbirine bastırmak suretiyle kilitleyin; bu işleme arkadan köşelerden başlayın ve öne doğru çalışın.

**2** Çim tutma selesinin/torbasının her iki yarısını birbirine takın.

Üstteki tutamağı açar ve katlarken akım kablosunun sıkışmamasına dikkat edin. **Tutamağı düşürmeyin.**

## E Çim tutma selesi

### Takma

Çarpma muhafazasını **7** yukarı kaldırın, tutun ve çim tutma selesini **6** asın.

### Çıkarma/Boşaltma

Çarpma muhafazasını **7** yukarı kaldırın ve tutun. Çim tutma selesini **6** sökün.

Eğer çim tutmak gerekmiyorsa çim biçme makinesi çim tutma selesi **6** olmadan, ancak çarpma muhafazası **7** aşağıya doğru katlanmış olarak çalıştırılabilir.

## Kesme yüksekliğinin ayarı



**Kesme (biçme) yüksekliğini ayarlamadan önce stop edin, anahtarlama kolunu bırakın ve motor tam olarak duruncaya kadar bekleyin. Motor kapandıktan sonra da bıçaklar bir süre dönmeye devam eder ve yaralanmalara neden olabilirler.**

**Uyarı - Dönen bıçaklara dokunmayın.**

Mevsimin ilk biçme işlemi için yüksek bir kesme ayarı yapılmalıdır.

**F** Bu çim biçme makinesi 20–70 mm arasında 10 değişik biçme yüksekliğine ayarlanabilir. Bu ayarlamaları yapmak için biçme yüksekliği ayar kolunu **12** içeri doğru bastırın ve sonra gerekli biçme yüksekliğine erişilinceye kadar çim biçme makinesini yukarı kaldırın veya aşağı bastırın.

## G Çalıştırma



**Alet kapatıldıktan sonra da bıçaklar birkaç saniye kadar serbest dönüşte döner. Aleti yeniden açmadan önce motorun ve bıçağın tam olarak durmasını bekleyin. Aleti arka arkaya ve çok kısa sürelerde açıp kapamayın.**



Çalışmasını kolaylaştırmak için çim biçme makinesini yana devirin.

### Açma:



- Emniyet düğmesine **2** basın ve tutun.
- Anahtarlama kolunu **1** tutamağa doğru bastırın.

Emniyet düğmesini **2** bırakın.

### Kapama:

Anahtarlama kolunu **1** bırakın.

Bu çim biçme makinesi bir motor freni ile donatılmıştır. Bu emniyet donanımı bıçağın birkaç saniye içinde durmasını sağlar. Aleti ilk kullanırken açma/kapama şalterini bıraktığınızda hafif bir koku duyarsanız bu tamamiyle normaldir ve bir arızaya işaret etmez.

Motor freni nedeniyle alet kapalı iken kesici bıçak muhtemelen elle döndürülemez.

## Çim biçme

**1** Çim biçme makinesini çimli alanın kenarına ve mümkün olduğu kadar şebeke prizinin yakınına yerleştirin. Şebeke prizinden uzaklaşarak çalışın. Daha sonra dik açılı çalışın.

Her dönüşte kabloyu karşı taraftaki biçilmiş alana getirin.



Zor koşullarda biçme yaparken **motoru aşırı ölçüde zorlamayın**. Aşırı zorlanma durumunda motor devir sayısı düşer ve

motorun çıkardığı gürültü değişir. Bu gibi durumlarda durun, anahtarlama kolunu bırakın ve **daha büyük bir kesme yüksekliği ayarlayın**. Aksi takdirde motor hasar görebilir.

**Açıklama:** Bu çim biçme makinesi, bıçak bloke olduğunda veya motor aşırı ölçüde zorlandığında devreye giren bir ayırıcı emniyet şalteri ile donatılmıştır. **Ayırıcı emniyet şalteri reaksiyon gösterince aleti kapatın ve fişi prizden çekin. Ayırıcı emniyet şalteri ancak şalter kolu 1 bırakıldığında olağan (geri) konumuna döner. Çim biçme makinesini kullanmaya devam etmeden önce bütün engelleri ortadan kaldırın ve ayırıcı emniyet şalteri olağan (geri) konumuna gelinceye kadar birkaç dakika bekleyin. Bu süre içinde şalter koluna 1 basmayın, çünkü bunu yaparsanız ayırıcı emniyet şalterinin olağan**

konumuna (geri) gelme süresi uzar. Eğer çim biçme makinesi tekrar durursa, motora binen yükü azaltmak için daha yüksek kesme yüksekliği seçin.

**H** Çim tırmığı **11** duvar ve köşelere yakın çim biçme işlemine olanak sağlar. Kenarlara yakın biçme işlemi için çim tırmığını kenara yakın yabancı cisimler üzerine sürmeyin.

## Bakım



**Aletin kendinde bir çalışma yapmadan önce her defasında fişi prizden çekin ve çim tutma selesini çıkarın.**

Uyarı: Aleti uzun süre ve güvenli biçimde kullanabilmek için aşağıdaki işlemleri düzenli olarak yapın.

Çim biçme makinesini görünür hatalar, örneğin gevşek veya hasarlı bıçaklar, yıpranmış veya hasar görmüş parçalar açısından kontrol edin.

Muhafazaların ve koruyucu donanımların hasarlı olup olmadıklarını ve doğru olarak takılıp takılmadıklarını kontrol edin. Aleti kullanmadan önce gerekli olan bakım ve onarım işlemlerini yerine getirin.

Titiz iletirim ve test yöntemlerine rağmen çim biçme makinesi arıza yapacak olursa, onarımı Bosch elektrikli el aletleri için yetkili bir Bosch Servisine yaptırın.

Bütün başvuru ve yedek parça siparişlerinizde lütfen aletin 10 haneli sipariş numarasını mutlaka belirtin!

## Bıçak bakımı



**Aleti kapatın, fişi prizden çekin ve çim tutma selesini çıkarın.**

Makineyi sağ tarafa yatırın ve bıçağı kontrol edin. Eğer bıçak körelmişse veya hasar görmüşse değiştirin.

Bıçağı aşağıda açıklandığı gibi değiştirin.

Bıçağı **17** bahçe eldivenleri ile (aletle birlikte teslim edilmez) sıkıca tutun ve bir vida anahtarını (aletle birlikte teslim edilmez) bıçak vidasını **16** gevşetin ve bıçak diskini **18** (sadece ROTAK 34/37), tabla diskini **20** ve bıçağı çıkarın. Tabla diskini, bıçağı, bıçak diskini ve bıçak vidasını takın. Bıçağın yerine doğru olarak takılıp takılmadığını kontrol edin (☺ sembolü görünür olmalıdır, resme bakınız J), sonra bıçak vidasını sıkın.

Bıçaklar çıkarılır veya takılırken zorlanma olursa, tahrik ünitesini sabitlemek üzere delik **21** içine bir tornavida sokun. Ancak makineyi çalıştırmadan önce tornavidayı mutlaka yerinden çıkarın.



**Bıçağı ve bıçak vidasını montaj sırasında greslemeyin veya yağlamayın.**

## Bıçmeden sonra muhafaza


Çim biçme makinesinin dışını bir fırça ve bezle esaslı biçimde temizleyin. Su, çözücü madde veya polisaj maddesi kullanmayın. Özellikle havalandırma aralıkları **9** yakınındakiler olmak üzere alete yapışan her türlü çim parçacıklarını temizleyin.

Çim tırnığını **11** yumuşak bir fırça ile temizleyin, çim kalıntılarını ve yapışan kirleri temizleyin.

Çim biçme makinesini yan yatırın ve bıçak alanını temizleyin. Sıkışmış çimleri bir tahta veya plastik parça ile temizleyin.

Çim biçme makinesini kuru bir yerde saklayın. Aletin üzerine yabancı bir madde veya parça koymayın.

Yerden tasarruf etmek için kelebek somunlarını **14** sökün ve tutamakları katlayın.

 Katlama sırasında kablunun sıkışmamasına dikkat edin. **Tutamağı düştürmeyin.**

## Aksesuar

### Kesici bıçak

ROTAK 34 .....	F016 800 271
ROTAK 37 .....	F016 800 272
ROTAK 40 .....	F016 800 273
ROTAK 43 .....	F016 800 274

## Hata arama

Aşağıdaki tablo hata olasılıklarını ve bu hataların nasıl giderileceğini göstermektedir. Eğer bu hataları kendiniz giderebiliyorsanız bir servise başvurun.

**Dikkat: Hata arama işleminden önce aleti kapatın ve fişi prizden çekin.**

Hatalar	Olası nedenler	Giderilmesi
Çim biçme makinesi çalışmıyor	Şebeke gerilimi yok Priz bozuk Uzatma kablosu hasarlı Sigorta atmış Çimen çok uzun  Motor koruma donanımı devreye girmiş durumda	Kontrol edin ve aleti açın Başka prizi kullanın Kabloyu kontrol edin, gerekiyorsa değiştirin Sigortayı değiştirin Daha büyük kesme yüksekliği ayarlayın ve biçme makinesini devirin Motoru soğumaya bırakın ve daha yüksek biçme yüksekliği ayarlayın
Çim biçme makinesi kesintili çalışıyor	Uzatma kablosu hasarlı Aletin dahili kablolarda hata var Motor koruma donanımı devreye girmiş durumda	Kabloyu kontrol edin, gerekiyorsa değiştirin Müşteri servisine başvurun Motoru soğumaya bırakın ve daha yüksek biçme yüksekliği ayarlayın
Alet düzensiz bir kesme tablosu veriyor veya motor zor çalışıyor	Kesme yüksekliği çok düşük  Bıçaklar körleşmiş  Aletin alt tarafı sıkı bir biçimde tıkanmış Bıçak yanlış monte edilmiş	Kesme yüksekliği ayarını değiştirin ("Kesme yüksekliği ayarı" bölümüne bakın) Bıçakları değiştirin ("Bıçakların ayarlanması" bölümüne bakın) Aleti temizleyin ("Bıçmeden sonra muhafaza etme" bölümüne bakın) Bıçağı doğru monte edin ("Bıçakların ayarlanması" bölümüne bakın)
Kesici bıçak alet çalıştırdıktan sonra dönmez	Milli bıçak çim tarafından engelleniyor Bıçak somunu/vidası gevşek	Çimi temizleyin  Bıçak somununu/vidasını sıkın
Yüksek titreşim veya gürültü	Bıçak somunu/vidası gevşek Bıçaklar hasarlı	Bıçak somununu/vidasını sıkın Bıçağın değiştirilmesi

## Tasfiye (atma)

Elektrikli el aletleri, aksesuar ve ambalaj malzemesi çevreye zarar vermeyecek biçimde yeniden kazanım işlemine tabi tutulmalıdır.

### Sadece AB üyesi ülkeler için:



Elektrikli el aletlerini evsel çöplerin içine atmayın!  
Kullanım ömrünü tamamlamış elektrikli ve elektronik aletlere ait Avrupa yönergeleri 2002/96/AT ve bunların ulusal yasalara uygulanması

uyarınca artık kullanılması mümkün olmayan elektrikli el aletleri ayrı ayrı toplanmak ve çevreye zarar vermeyecek yöntemlerle tekrar kazanılmak zorundadır.

## Müşteri servisi

**Dağılık görünüş ve yedek parçalara ilişkin bilgileri aşağıdaki sayfada bulabilirsiniz:**  
[www.bosch-pt.com](http://www.bosch-pt.com)

Bosch San. ve Tic. A.Ş.  
Ahi Evran Cad. No:1 Kat:22  
Polaris Plaza  
80670 Maslak/Istanbul

Müşteri Danışmanı ..... +90 (0)212 / 335 06 66  
Müşteri Servis Hattı..... +90 (0)212 / 335 07 52

## Uygunluk beyanı

Ölçüm değerleri 2000/14/AT'e göre belirlenmektedir (ölçme 1,60 m yükseklik ve 1 m mesafeden) ve EN 25 349.

### ROTAK 34

Aletin, frekansa bağımlı uluslararası ses basıncı seviyesi değerlendirme eğrisi A'ya göre tipik gürültü seviyesi: Ses basıncı seviyesi 83 dB (A). Çalışma sırasındaki gürültü seviyesi 94 dB (A).

2000/14/AT: Garanti edilen gürültü emisyonu seviyesi  $L_{WA}$  94 dB (A)'dan daha düşüktür. Uygunluk değerlendirme yöntemi Ek VI uyarınca.

### ROTAK 37

Aletin, frekansa bağımlı uluslararası ses basıncı seviyesi değerlendirme eğrisi A'ya göre tipik gürültü seviyesi: Ses basıncı seviyesi 84 dB (A). Çalışma sırasındaki gürültü seviyesi 95 dB (A).

2000/14/AT: Garanti edilen gürültü emisyonu seviyesi  $L_{WA}$  95 dB (A)'dan daha düşüktür. Uygunluk değerlendirme yöntemi Ek VI uyarınca.

### ROTAK 40/43

Aletin, frekansa bağımlı uluslararası ses basıncı seviyesi değerlendirme eğrisi A'ya göre tipik gürültü seviyesi: Ses basıncı seviyesi 85 dB (A). Çalışma sırasındaki gürültü seviyesi 96 dB (A).

2000/14/AT: Garanti edilen gürültü emisyonu seviyesi  $L_{WA}$  96 dB (A)'dan daha düşüktür. Uygunluk değerlendirme yöntemi Ek VI uyarınca.

Tipik el/kol titreşimi 2,5 m/s<sup>2</sup>'den düşük.

Tek sorumlu olarak, bu ürünün aşağıdaki standartlara veya standart belgelerine uygun olduğunu beyan ederiz: 89/336/AET, 98/37/AT, 2000/14/AT yönetmeliği hükümleri uyarınca EN (avrupa standartları) 60 335, EN 60 335-2-77.

Yetkili test mercii: SRL Sudbury, England

Anılan test merkezi kimlik numarası: 1088

Dr. Egbert Schneider  
Senior Vice President  
Engineering

Dr. Eckerhard Strötgen  
Head of Product  
Certification

Robert Bosch GmbH, Power Tools Division

**Değişiklikler mümkündür**



## Przepisy bezpieczeństwa

**Uwaga!** Należy dokładnie przeczytać poniższe wskazówki. Zapoznać się z elementami obsługi kosiarki i z prawidłowym sposobem ich użytkowania. Należy starannie przechowywać niniejszą instrukcję obsługi do dalszego zastosowania.

### Wyjaśnienie symboli umieszczonych na kosiarce



Ogólna wskazówka ostrzegająca przed potencjalnym zagrożeniem.



Należy przeczytać instrukcję obsługi.



Należy zwracać uwagę, aby znajdujące się w pobliżu osoby nie zostały skaleczone wyrzuconym przedmiotem.



Przebywające w pobliżu osoby postronne powinny zachować bezpieczną odległość od urządzenia.



Ostre noże. Proszę zachować ostrożność, gdyż istnieje niebezpieczeństwo utraty palców u rąk lub nóg.



Nie dotyczyć.



Przed przystąpieniem do wszelkich prac przy urządzeniu (np. nastawianie, przegląd i konserwacja), a także w przypadku, gdy przewód zasilający zablokował się lub przed pozostawieniem kosiarki na krótki okres czasu bez nadzoru, należy urządzenie wyłączyć i wyjąć wtyczkę z gniazdka sieciowego. Przewód zasilający należy trzymać zawsze z dala od narzędzi tnących.



Nie dotykać żadnej z części urządzenia przed ich całkowitym zatrzymaniem się. Po wyłączeniu silnika noże obracają się nadal i mogą stać się przyczyną zranień.



Nie kosić podczas deszczu, ani nie zostawiać kosiarki w czasie deszczu na zewnątrz.



Należy chronić się przed porażeniem elektrycznym



Przewód zasilający należy trzymać z dala od narzędzi tnących.

■ Nie wolno udostępniać kosiarki do użytku dzieciom, a także osobom, które nie zapoznały się z niniejszą instrukcją. Proszę zwrócić uwagę, czy w danym kraju nie istnieją przepisy, ograniczające wiek użytkownika podobnych urządzeń.

■ Nie używać kosiarki, jeżeli w bezpośredniej bliskości znajdują się osoby postronne, a w szczególności dzieci lub zwierzęta domowe.

■ Operator lub użytkownik jest odpowiedzialny za wypadki lub szkody wyrządzone osobom trzecim, a także za uszkodzenie ich mienia.

■ Kosiarki nie wolno obsługiwać boso lub w sandałach. Należy zakładać zawsze stabilne obuwie i długie spodnie.

■ Przed przystąpieniem do pracy sprawdzić teren, na którym będzie użyte urządzenie i usunąć z niego wszystkie kamienie, gałęzie, druty i inne ciała obce.

■ Przed rozpoczęciem pracy z urządzeniem przeprowadzić kontrolną wzrokową – sprawdzić noże, śruby przytrzymujące noże i zespół tnący, czy nie są zużyte lub uszkodzone.

■ Należy dokonywać wymiany całych kompletów zużytych lub uszkodzonych noży lub śrub, dla zachowania ich prawidłowego wyważenia.

■ Pracować tylko przy świetle dziennym lub przy bardzo dobrym oświetleniu sztucznym.

■ W razie możliwości unikać koszenia mokrej trawy.

■ Podczas koszenia iść zawsze spokojnym krokiem, nigdy biegiem.

■ Nigdy nie używać kosiarki, gdy zabezpieczenia lub pokrywy są uszkodzone, a także, gdy brakuje wyposażenia zabezpieczającego, jak na przykład kłapy wyrzutowej i/lub pojemnika na trawę.

### Praca na zboczach może spowodować różne nieprzewidziane niebezpieczeństwa:

– Nie należy kosić trawy na zbyt stromych zboczach.

– Na pochylonych powierzchniach lub wilgotnej trawie należy pracować ostrożnie, aby nie stracić równowagi.

– Urządzenie prowadzić tylko w poprzek zbocza, nigdy nie kosić pod górę lub z góry.

– Zachować szczególną ostrożność podczas nawrotów przy koszeniu na zboczach.

– Zachować szczególną ostrożność podczas cofania lub ciągnięcia urządzenia.

– Kosiarkę popychać zawsze do przodu (przed sobą), nigdy nie ciągnąć jej do siebie.

■ Dopóki noże się całkowicie nie zatrzymają, nie wolno przechylać kosiarki (w celu transportu), przeprowadzać jej przez niepokryte trawą powierzchnie, a także transportować na miejsce pracy i z powrotem.

■ Dokonując rozruchu silnika lub włączając go nie wolno przechylać urządzenia (za wyjątkiem sytuacji, gdy jest to niezbędne do uruchomienia w wysokiej trawie). W tym przypadku należy przechylić urządzenie tylko na tyle, na ile jest to niezbędnie konieczne i tylko w stronę od operatora. Zawsze zwracać uwagę, by przy opuszczaniu kosiarki na podłoże obie ręce znajdowały się na uchwycie.

■ Kosiarkę wolno uruchomić dopiero po upewnieniu się, że stopy znajdują się w bezpiecznej odległości od noży.

■ Nie wolno wkładać rąk lub stóp w pobliże lub pod obracające się części.

■ Podczas pracy należy zawsze stawać poza zasięgiem materiału wyrzucanego przez urządzenie.

■ Nie wolno nigdy podnosić ani przenosić kosiarki podczas pracy silnika.

### Wyciągać wtyczkę z gniazdka sieciowego:

– zawsze, gdy urządzenie pozostawiane jest bez nadzoru

– przed przystąpieniem do usuwania przyczyny zablokowania

– przed kontrolą funkcjonowania, przed czyszczeniem kosiarki, a także przed przystąpieniem do wszelkich prac przy urządzeniu

– po zderzeniu z ciałem obcym. Natychmiast sprawdzić, czy kosiarka nie jest uszkodzona, a w przypadku stwierdzenia uszkodzenia oddać do naprawy

– gdy kosiarka zaczyna drgać w nietypowy sposób (natychmiast skontrolować przyczynę).

■ Upewnić się, czy wszystkie nakrętki, trzpienie, kolki i śruby są prawidłowo zamocowane, aby kosiarka znajdowała się zawsze w stanie zapewniającym bezpieczną pracę.

■ Regularnie kontrolować stan i zużycie pojemnika na trawę.

■ Dla własnego bezpieczeństwa wymieniać natychmiast zużyte lub uszkodzone części.

■ Upewnić się, czy części zamienne zostały wyprodukowane przez firmę Bosch.

## Dane techniczne

Kosiarka		ROTAK 34	ROTAK 37	ROTAK 40	ROTAK 43
Numer katalogowy		3 600 H81 A..	3 600 H81 B..	3 600 H81 C..	3 600 H81 D..
Moc nominalna	[W]	1300	1400	1600	1700
Szerokość cięcia	[cm]	34	37	40	43
Wysokość cięcia	[mm]	20–70	20–70	20–70	20–70
Pojemność pojemnika na trawę	[l]	40	40	50	50
Ciężar (maks.)	[kg]	11,0	11,2	13,2	13,5
Klasa ochrony		□ / II	□ / II	□ / II	□ / II
Numer seryjny		Zob. numer seryjny <b>13</b> (tabliczka znamionowa) na urządzeniu.			

## Użytkowanie zgodnie z przeznaczeniem

Niniejszy produkt przeznaczony jest do koszenia trawy w prywatnym zakresie.

## Wstęp

Niniejsza instrukcja zawiera wskazówki na temat właściwego montażu i bezpiecznego użytkowania urządzenia. Każdy użytkownik powinien koniecznie dokładnie przeczytać wszystkie wskazówki.

Ciężar całkowicie zmontowanego urządzenia wynosi między 11,0 i 13,5 kg. Aby wyjąć urządzenie z opakowania, należy w razie potrzeby należy przywołać kogoś do pomocy.

Przenosząc kosiarkę na trawnik należy uważać na ostre noże.

## Zakres dostawy

Wyciągnąć kosiarkę ostrożnie z opakowania i sprawdzić, czy nie brakuje żadnej z wymienionych poniżej części:

- Kosiarka z uchwytem prowadzącym
- 1 część dolna uchwytu prowadzącego
- 2 śru
- 2 śruby motylkowe
- 2 śruby do blachy
- 2 połówki pojemnika na trawę (ROTAK 34/37)
- 3 połówki pojemnika na trawę (ROTAK 40/43)
- 2 klipsy do przewodów
- Uchwyt odciążający przewód (w razie gdy dostarczono oddzielnie)
- Instrukcja obsługi

Gdy brakuje części lub gdy są one uszkodzone, należy zwrócić się do sprzedawcy.

## Elementy urządzenia

- 1 Dźwignia wyłącznika
- 2 Wyłącznik bezpieczeństwa
- 3 Część górna uchwytu prowadzącego
- 4 Uchwyt odciążający przewód\*\*
- 5 Wtyczka\*\*
- 6 Pojemnik na skoszoną trawę
- 7 Kłapa wyrzutowa (osłona wyrzutu trawy)
- 8 Część dolna uchwytu prowadzącego
- 9 Szczeliny wentylacyjne
- 10 Koła
- 11 Grabie
- 12 Dźwignia regulacji wysokości cięcia
- 13 Numer seryjny

\*\*specyficzne dla danego kraju

**Opisany lub przedstawiony osprzęt nie należy w całości do wyposażenia standardowego elektronarzędzia.**



## Zasady bezpieczeństwa

**Uwaga! Przed przystąpieniem do wszelkich prac przy urządzeniu, takich jak nastawianie, czyszczenie, a także, gdy przewód jest przecięty, uszkodzony lub zaplątany należy wyłączyć urządzenie i wyciągnąć wtyczkę z gniazdka.**

**Po wyłączeniu urządzenia, noże obracają się jeszcze przez parę sekund.**

**Uwaga – nie dotykać obracających się noży.**

## Bezpieczeństwo elektryczne

Nabyte przez Państwa urządzenie jest zaopatrzone w ochronną i nie wymaga uziemienia. Napięcie robocze wynosi 230 V AC, 50 Hz (dla krajów nie należących do UE 220 V, 240 V – w zależności od modelu). Stosować wolno jedynie przedłużacze posiadające atest. Bliższych informacji uzyskać można w autoryzowanym punkcie serwisowym. Stosować można tylko przedłużacze typu H05VV-F, H05RN-F lub IEC (60227 IEC 53, 60245 IEC 57)).

W przypadku, gdy do uruchomienia narzędzia konieczne jest użycie kabla przedłużającego, należy zastosować przedłużacze z następującymi przekrojami (żyły) przewodu:

- 1,0 mm<sup>2</sup>: maks. długość 40 m
- 1,5 mm<sup>2</sup>: maks. długość 60 m
- 2,5 mm<sup>2</sup>: maks. długość 100 m

W celu podwyższenia stopnia bezpieczeństwa zaleca się używanie wyłącznika ochronnego FI (RCD) z prądem wyłączającym o maksymalnie 30 mA. Przed każdym użyciem należy sprawdzić wyłącznik ochronny FI.

W przypadku, że przewód zasilający jest uszkodzony, naprawić go może jedynie autoryzowany warsztat firmy Bosch.

**B** Wskazówka dla produktów, **nie** sprzedawanych w Wielkiej Brytani:

UWAGA: Ze względu na własne bezpieczeństwo należy koniecznie połączyć wtyczkę urządzenia 5 z kablem przedłużającym 15.

Łącznik wtykowy kabla przedłużającego musi być chroniony przed bryzgamy wodnymi, wykonany z gumy lub powlekany gumą.

Kabel przedłużający musi być używany z odciążeniem dla pociągnięcia.

Przewód zasilający należy regularnie sprawdzać na cechy uszkodzeń i można go używać jedynie w dobrym stanie.

## Montaż

### **A** Montaż uchwyty prowadzącego

❶ Dolne części uchwyty prowadzącego 8 wstawić do przewidzianych do tego celu otworów i

❷ zabezpieczyć za pomocą śrub do blachy.

Wskazówka: wysokość górnej części uchwyty prowadzącego 3 można regulować. Uchwyt należy zamontować w pozycji I lub II.

❸ Zamocować górną część uchwyty prowadzącego 3 na jego dolnej części 8 za pomocą śrub i śrub motylkowych 14.

Wskazówka: Proszę się upewnić, że przewód przymocowany jest do uchwyty prowadzącego za pomocą znajdujących się w dostawie klipsów.

**B** Umieścić przewód w uchwycie odciążającym 4. Upewnić się, czy przewód ma wystarczająco luzu.

### Złożyć pojemnik na trawę

#### **C** ROTAK 34/37

Pokrywe pojemnika na trawę nałożyć na jego dolną część i docisnąć, aby zaskoczyła; dociskanie rozpocząć z tyłu na rogach, przesuwając się ku przodowi.

#### **D** ROTAK 40/43

❶ Obie połówki pojemnika na trawę ścisnąć tak, by zaskoczyły; przy tym należy rozpocząć z tyłu na rogach, przesuwając się ku przodowi.

❷ Zmontować obie połówki pojemnika na trawę.

Przy rozkładaniu i składaniu górnej części uchwyty prowadzącego należy zwracać uwagę, aby nie przytrzasnąć przewodu zasilającego. **Nie upuścić uchwyty.**

## **E** Pojemnik na trawę

### Montaż

Odchylić kłapę wyrzutową 7, przytrzymać ją i zawiesić pojemnik na trawę 6.

### Demontaż/Opróżnianie

Odchylić i przytrzymać kłapę wyrzutową 7. Wyjąć pojemnik na trawę 6.

Jeżeli trawa nie ma być zbierana, można używać kosiarki bez zamontowanego pojemnika 6; kłapa wyrzutowa 7 musi być wtedy opuszczona na dół.

## Nastawianie wysokości cięcia



**Przed rozpoczęciem nastawiania wysokości cięcia trawy należy się zatrzymać, puścić dźwignię i odczekać, aż silnik się całkowicie zatrzyma. Po wyłączeniu silnika, noże obracają się jeszcze przez pewien czas i mogą stać się przyczyną skaleczeń.**

**Uwaga—nie dotykać obracających się noży.**

Do pierwszego koszenia w danym sezonie należy nastawić wysoką wysokość cięcia.

**F** W kosiarce można wybrać jedną z 10 wysokości cięcia w zakresie od 20 do 70 mm. W tym celu należy przestawić dźwignię regulującą wysokość cięcia 12 na wewnątrz, a następnie unieść lekko kosiarkę ku górze i przycisnąć ją ku dołowi, aż do ustalenia odpowiedniej wysokości.

## **G** Uruchamianie



**Po wyłączeniu urządzenia, noże obracają się jeszcze przez kilka sekund. Przed ponownym włączeniem należy odczekać, aż silnik/nóż się całkowicie zatrzyma. Nie wolno wyłączać i ponownie włączać urządzenia w krótkich odstępach czasu.**



Aby ułatwić rozruch należy kosiarkę przehylić na bok.

## Włączanie:



- 1 Przycisnąć przycisk bezpieczeństwa **2** i przytrzymać go.
  - 2 Przycisnąć dźwignię włączającą **1** do uchwytu prowadzącego.
- Zwolnić przycisk bezpieczeństwa **2**.

## Wyłączanie:

Zwolnić dźwignię włączającą **1**.

Kosiarka wyposażona jest w hamulec silnika. Ta funkcja bezpieczeństwa zapewnia, że w przeciągu kilku sekund noże się zatrzymają. Jeżeli przy pierwszym użytkowaniu urządzenia po puszczeniu wyłącznika, będzie wyczuwalny się lekki zapach, jest to zjawisko normalne i nie świadczy o żadnym uszkodzeniu.

Obrócenie ręczne noża przy wyłączonym urządzeniu może być z powodu hamulca silnika niemożliwe.

## Koszenie trawy

**I** Kosiarkę umieścić na skraju trawnika, możliwie blisko kontaktu. Kosić oddalając się od gniazdka sieciowego. Następnie kontynuować pracę pod kątem 90 stopni (koszenie w czworoboku).

Po każdym nawrocie należy przewód przełożyć na przeciwną stronę.

**I** W przypadku pracy w szczególnie trudnych warunkach **nie przeciążać silnika. Przy przeciążeniu silnika spada prędkość obrotowa silnika i dźwięk silnika zmienia się. W tym przypadku zatrzymać się, zwolnić dźwignię wyłącznika i nastawić większą wysokość koszenia.** W przeciwnym wypadku może dojść do uszkodzenia silnika.

**WSKAZÓWKA:** Kosiarka zaopatrzona jest w wyłącznik bezpieczeństwa, który uruchamia się w przypadku blokady noża lub przeciążenia. **Po zadziałaniu wyłącznika bezpieczeństwa należy wyjąć wtyczkę z gniazdka. Wyłącznik bezpieczeństwa ustępuje jedynie po zwolnieniu dźwigni 1. Przed rozpoczęciem dalszego użytkowania kosiarki należy usunąć wszystkie przeszkody i odczekać kilka minut, aż wyłącznik bezpieczeństwa powróci do pierwotnej pozycji. W tym czasie nie uruchamiać dźwigni 1, gdyż przedłuży to czas powrotu do położenia wyjściowego wyłącznika bezpieczeństwa. Gdy kosiarka ponownie się wyłączy, należy nastawić większą wysokość koszenia, aby zmniejszyć obciążenie silnika.**

**I** Grabie **11** umożliwiają koszenie trawy blisko ścian i w rogach. W przypadku takiego koszenia należy uważać, by nie najechać grabiami na przedmioty.

## Konserwacja



**Przed przystąpieniem do wszelkich prac przy urządzeniu należy wyjąć wtyczkę z gniazdka i wyjąć pojemnik na trawę.**

Wskazówka: Następujące prace konserwacyjne należy przeprowadzić regularnie, aby gwarantowane było długie i niezawodne używanie.

Kontrolować kosiarkę regularnie pod kątem oczywistych wad/usterek/braków, takich jak poluzowane lub uszkodzone noże, luźne połączenia śrubowe, zużyte lub uszkodzone części.

Sprawdzić, czy pokrywy i zabezpieczenia są nieuszkodzone i właściwie zamontowane. Przed przystąpieniem do użytkowania należy przeprowadzić wszelkie niezbędne prace konserwacyjne i naprawcze.

W przypadku awarii kosiarki - mającej miejsce mimo starannego wykonania i odpowiednich kontroli - należy zlecić jej naprawę w autoryzowanym przez firmę Bosch punkcie naprawy elektronarzędzi.

Przy wszystkich zgłoszeniach oraz zamówieniach części zamiennych koniecznie podawać 10-cyfrowy numer katalogowy urządzenia zgodnie z danymi na tabliczce znamionowej.

## Konserwacja noża/noży,



**Wyłączyć urządzenie, wyjąć wtyczkę z gniazdka i wyjąć pojemnik na trawę.**

Położyć urządzenie na prawej stronie i skontrolować stan noża. Jeżeli jest on tępy lub uszkodzony, należy go wymienić.

Aby wymienić nóż, należy postępować wg następującej kolejności.

Przytrzymać nóż **17**, używając rękawic ogrodowych (nie wchodzi w zakres dostawy) i poluzować śrubę przytrzymującą nóż **16** za pomocą odpowiedniego klucza (nie wchodzi w zakres dostawy); usunąć podkładkę noża **18** (tylko ROTAK 34/37), podkładkę talerzową **20** oraz nóż. Zamontować podkładkę talerzową, nóż, podkładkę noża i śrubę. Upewnić się, że nóż został zamontowany we właściwej pozycji (symbol ☺ musi być widoczny, jak na rys. J), po czym dokręcić śrubę.

W przypadku, gdyby zdejmowanie lub montowanie noża sprawiało trudności, należy unieruchomić napęd wsuwając śrubokręt w otwór **21**. Przed włączeniem urządzenia upewnić się, że śrubokręt został usunięty.



**Nie wolno oliwić ani smarować noża i śruby podczas ich montażu.**



## Po koszeniu/Przechowywanie

Oczyszczyć dokładnie zewnętrzną stronę kosiarki za pomocą miękkiej szczotki i ściereczki. Nie używać wody ani żadnego środka, zawierającego rozpuszczalnik lub substancje polejujące. Usunąć wszystkie osady z trawy, szczególnie z otworów wylotu powietrza **9**.

Oczyszczyć grabki **11** za pomocą miękkiej szczotki, usunąć resztki trawy i osady z ziemi.

Położyć kosiarkę na boku i oczyścić okolice noża. Sprasowane resztki koszenia/cięcia usunąć za pomocą drewnianka lub kawałka plastiku.

Kosiarkę należy przechowywać w suchym miejscu. Nie wolno stawiać na urządzeniu żadnych przedmiotów.

Aby ułatwić przechowywanie urządzenia można poluzować śruby motylkowe **14** i złożyć uchwyt prowadzący.



Upewnić się, że przy składaniu lub rozkładaniu uchwytu prowadzącego nie zostaną zakleszczone przewody. **Nie upuścić uchwytu.**

## Osprzęt

### Noże tnące

ROTAK 34 .....	F016 800 271
ROTAK 37 .....	F016 800 272
ROTAK 40 .....	F016 800 273
ROTAK 43 .....	F016 800 274

## Szukanie usterek

Następująca tabela wskazuje symptomy usterek i jak można im zaradzić, gdy maszyna pracuje nieprawidłowo. Gdy problemu nie można zlokalizować i usunąć, należy zwrócić się do warsztatu serwisowego.

**Uwaga: Przed szukaniem usterek należy urządzenie wyłączyć i wyciągnąć wtyczkę z gniazda.**

Symptomy	Możliwa przyczyna	Usunięcie
Kosiarka nie działa	Brak zasilania sieciowego Uszkodzone gniazdko sieciowe Uszkodzony przewód zasilający  Zadziałał bezpiecznik Za wysoka trawa  Wyłącznik zabezpieczający silnik przed przegrzaniem zadziałał	Sprawdzić i ponownie włączyć Użyć innego gniazdko sieciowego Sprawdzić i ewentualnie wymienić przewód Wymienić bezpiecznik Zwiększyć wysokość cięcia i przechylić kosiarkę Zaczeekać aż silnik się ochłodzi i zwiększyć wysokość cięcia
Kosiarka pracuje z przerwami	Uszkodzony przewód zasilający  Wewnętrzne okablowanie urządzenia jest uszkodzone Wyłącznik zabezpieczający silnik przed przegrzaniem zadziałał	Sprawdzić i ewentualnie wymienić przewód Zwrócić się do autoryzowanego punktu serwisowego Zaczeekać aż silnik się ochłodzi i zwiększyć wysokość cięcia
Nierównomierne cięcie lub Ciężka praca silnika	Za nisko nastawiona wysokość cięcia Nóż jest tępy  Dolna część urządzenia jest zatkana  Nóż zamontowany odwrotną stroną	Nastawić większą wysokość cięcia (zob. „Nastawianie wysokości cięcia“) Wymienić nóż (zob. „Nastawianie noży“) Oczyszczyć urządzenie (zob. „Po koszeniu/Przechowywanie“) Zamontować nóż właściwą stroną (zob. „Nastawianie noży“)
Nóż tnący nie obraca się po włączeniu urządzenia	Nóż obrotowy zablokowany trawą Poluzowana nakrętka noża/śruba	Usunąć trawę Dokręcić nakrętkę noża/śrubę
Silne wibracje /niezwykle odgłosy	Poluzowana nakrętka noża/śruba Nóż jest uszkodzony	Dokręcić nakrętkę noża/śrubę Wymienić nóż

## Usuwanie odpadów

Elektronarzędzia, osprzęt i opakowanie należy doprowadzić do ponownego użytkowania zgodnego z zasadami ochrony środowiska.

### Tylko dla państw należących do UE:



Nie należy wyrzucać elektronarzędzi do odpadów domowych!

Zgodnie z europejską wytyczną 2002/96/EG o starych, zużytych narzędziach elektrycznych i elektronicznych i jej stosowania w

prawie krajowym, wyeliminowane niezdatne do użycia elektronarzędzia należy zbierać osobno i doprowadzić do ponownego użytkowania zgodnego z zasadami ochrony środowiska.

## Obsługa klienta

### Rysunek w rozłożeniu na części i informacje o częściach zamiennych znajdą Państwo pod adresem:

[www.bosch-pt.com](http://www.bosch-pt.com)

Serwis Elektronarzędzi Bosch  
Ul. Szyszkowa 35/37  
02-285 Warszawa

☎ ..... +48 (0)22 / 715 44-56

☎ ..... +48 (0)22 / 715 44-60

Fax ..... +48 (0)22 / 715 44-41

E-Mail: [BSC@pl.bosch.com](mailto:BSC@pl.bosch.com)

## Oświadczenie o zgodności

Zmierzone wartości wyznaczono zgodnie z dyrektywą 2000/14/EG (wysokość 1,60 m, odstęp 1 m) i normą EN 25 349.

### ROTAK 34

Typowy dla tego urządzenia poziom ciśnienia akustycznego emisji skorygowany charakterystyką częstotliwościową A (mierzony wg krzywej A) wynosi 83 dB (A); poziom mocy akustycznej wynosi 94 dB (A).

2000/14/EG: Gwarantowany poziom ciśnienia akustycznego  $L_{WA}$  jest niższy niż 94 dB (A). Proces oceniania zgodności odpowiedni do załącznika VI.

### ROTAK 37

Typowy dla tego urządzenia poziom ciśnienia akustycznego emisji skorygowany charakterystyką częstotliwościową A 84 dB (A); poziom mocy akustycznej wynosi 95 dB (A).

2000/14/EG: Gwarantowany poziom ciśnienia akustycznego  $L_{WA}$  jest niższy niż 95 dB (A). Proces oceniania zgodności odpowiedni do załącznika VI.

### ROTAK 40/43

Typowy dla tego urządzenia poziom ciśnienia akustycznego emisji skorygowany charakterystyką częstotliwościową A 85 dB (A); poziom mocy akustycznej wynosi 96 dB (A).

2000/14/EG: Gwarantowany poziom ciśnienia akustycznego  $L_{WA}$  jest niższy niż 96 dB (A). Proces oceniania zgodności odpowiedni do załącznika VI.

Typowe drgania działające na organizm człowieka przez kończyny górne (przenoszone do obszaru ręka-ramię) są mniejsze niż  $2,5 \text{ m/s}^2$ .

Oświadczamy z pełną odpowiedzialnością, że produkt ten odpowiada wymaganiom następujących norm i dokumentów normatywnych: EN 60 335, EN 60 335-2-77 i jest zgodny z wymaganiami dyrektyw 89/336/EWG, 98/37/EG, 2000/14/EG.

Wymieniony punkt kontroli: SRL Sudbury, England

Numer identyfikacyjny jednostki certyfikującej: 1088

Dr. Egbert Schneider  
Senior Vice President  
Engineering

Dr. Eckerhard Strötgen  
Head of Product  
Certification

Robert Bosch GmbH, Power Tools Division

Zastrzega się prawo dokonywania zmian



## Bezpečnostní předpisy

**Pozor! Následující pokyny pečlivě přečtěte. Seznamte se s obslužnými prvky a řádným použitím sekačky. Spolehlivě uchovejte návod k obsluze pro pozdější použití.**

### Vysvětlení symbolů na travní sekačce



Všeobecné upozornění na nebezpečí.



Pročtěte si návod k obsluze.



Dbejte na to, aby osoby stojící v blízkosti nebyly poraněny odmrštěnými cizími tělesy.



V blízkosti stojící osoby držte v bezpečné vzdálenosti od stroje.



Ostré nože. Chraňte se před ztrátou prstů na noze nebo ruce.



Nehodící se.



Před seřizením stroje nebo čištěním, když se zamotá kabel nebo pokud necháte sekačku i na krátkou chvíli bez dozoru, stroj vypněte a vytáhněte zástrčku ze zásuvky. Elektrický kabel udržujte daleko od nožů.



Než se dotknete dílů stroje, počkejte až se všechny tyto díly zcela dostanou do stavu klidu. Nože po vypnutí motoru ještě dále rotují a mohou způsobit poranění.



Nesekejte za deště ani nenechávejte travní sekačku za deště venku.



Chraňte se před elektrickým úderem



Udržujte přípojovací kabel daleko od řezných nožů.

- Nikdy nedovolte dětem nebo osobám, jež se neseznámily s těmito pokyny, používat tento stroj. Národní předpisy eventuelně omezují věk obsluhy.
- Nikdy nesekejte, když se osoby, obzvláště děti nebo domácí zvířata, zdržují v bezprostřední blízkosti.
- Obsluha nebo uživatel je zodpovědný za nehody a ublížení jiným osobám nebo jejich majetku.
- Sekačku na trávu nepoužívejte bosí nebo v otevřených sandálech, noste vždy pevnou obuv a dlouhé kalhoty.
- Sekanou plochu pečlivě zkontrolujte a odstraňte kameny, klacky, dráty, kosti a jiná cizí tělesa.
- Před použitím vždy prohlídkou zkontrolujte, zda nejsou nože, šrouby nožů a nožová sestava opotřebené nebo poškozeny.
- Opotřebené nebo poškozené nože a šrouby vyměňte pouze v celé sadě, aby se zabránilo nevyváženosti.

- Sekejte pouze za denního světla nebo dobrého umělého osvětlení.
- Sekačku na trávu podle možnosti neprovozujte, je-li tráva mokrá.
- Jděte vždy klidně, nikdy rychle neběhejte.
- Sekačku na trávu nikdy neprovozujte s vadnými ochrannými přípravky, kryty nebo bez bezpečnostních zařízení jako např. ochrany proti odletujícím částem a/nebo sběrného koše na trávu.
- **Sekání na svazích může být nebezpečné:**
  - Nesekejte žádné obzvlášť strmé stráně.
  - Na šikmých plochách nebo na mokré trávě dbejte vždy na bezpečnou chůzi.
  - Na šikmých plochách sekejte vždy napříč a nikdy nahoru a dolů.
  - Při změně směru na stráně buďte krajně opatrní.
  - Při chůzi pozpátku nebo tažení travní sekačky buďte krajně opatrní.
  - Při provozu posouvejte travní sekačku vždy vpřed a nikdy ji netáhněte k tělu.
- Nože musí stát, pokud je třeba travní sekačku pro přepravu naklonit, pokud se přechází přes plochy neosázené trávou a při dopravě na sekanou oblast a z ní.
- Stroj při startu nebo zapnutí motoru nenaklánějte kromě situace, kdy je to potřebné pro rozběh ve vysoké trávě. V tom případě jen tak dalece, jak je to nutné a naklonit jen na stranu odvrácenou od obsluhy. Vždy přítom dbejte, aby obě ruce byly při spouštění na zem na drždadle.
- Travní sekačku zapněte jen tehdy, máte-li nohy vzdáleny dostatečně daleko od nožů.
- Ruce a nohy neuvedte do blízkosti nebo pod rotující díly.
- Pokud pracujete se strojem, udržujte odstup k odpadové zóně.
- Sekačku na trávu s běžícím motorem nikdy nezvedejte nebo nenoste.
- **Vytáhněte síťovou zástrčku ze zásuvky:**
  - vždy pokud stroj opustíte
  - při odstranění zablokování
  - když sekačku na trávu kontrolujete, čistíte nebo na ní pracujete
  - po kolizi s cizím tělesem. Sekačku na trávu okamžitě zkontrolujte, zda není poškozená a je-li potřeba, nechte ji opravit
  - pokud sekačka začne nezvykle vibrovat (zkontrolujte okamžitě).
- Zajistěte pevné usazení všech matic, čepů a šroubů, aby bylo zaručeno, že se travní sekačka vždy nachází v bezpečném pracovním stavu.
- Pravidelně kontrolujte stav a opotřebení sběrného koše na trávu.
- Z bezpečnostních důvodů opotřebené nebo poškozené díly vyměňte.
- Zajistěte, aby vyměněné díly pocházely od firmy Bosch.

## Charakteristické údaje

Sekačka na trávu	ROTAK 34	ROTAK 37	ROTAK 40	ROTAK 43
Objednáací číslo	3 600 H81 A..	3 600 H81 B..	3 600 H81 C..	3 600 H81 D..
Jmenovitý příkon	[W] 1300	1400	1600	1700
Šířka nože	[cm] 34	37	40	43
Výška stříhu	[mm] 20–70	20–70	20–70	20–70
Objem sběrného koše na trávu	[l] 40	40	50	50
Hmotnost (max.)	[kg] 11,0	11,2	13,2	13,5
Třída ochrany	□ / II	□ / II	□ / II	□ / II
Sériové číslo	Viz sériové číslo <b>13</b> (typový štítek) na stroji.			

## Použití

Tento výrobek je určen k sekání trávy v soukromém sektoru. Není určen pro průmyslové použití.

## Úvod

Tato příručka obsahuje pokyny ke správné montáži a bezpečnému použití Vašeho stroje. Je důležité, abyste si tyto pokyny pečlivě přečetli.

Stroj má hmotnost ve zcela smontovaném stavu mezi 11,0 a 13,5 kg. V případě potřeby si vyžádejte pomoc, když vyjímáte sekačku z obalu.

Dávejte pozor na ostré nože, když nesete sekačku k trávníku.

## Obsah dodávky

Vyjměte sekačku opatrně z balení a zkontrolujte, zda jsou kompletní následující díly:

- Sekačka na trávu s držadlem
- 1 spodní díl držadla
- 2 šrouby
- 2 křídlové matice
- 2 šrouby do plechu
- 2 části sběrného koše na trávu (ROTAK 34/37)
- 3 části sběrného koše na trávu (ROTAK 40/43)
- 2 svěrky na kabel
- Odlehčení tahu kabelu (je-li dodáno zvlášť)
- Návod k obsluze

Pokud některé díly chybí nebo jsou poškozeny, obraťte se prosím na svého obchodníka.

## Části stroje

- 1 Spínací páčka
- 2 Pojistný knoflík
- 3 Horní díl držadla
- 4 Odlehčení tahu kabelu\*\*
- 5 Síťová zástrčka\*\*
- 6 Sběrný koš na trávu
- 7 Ochrana proti odletujícím částem
- 8 Spodní díl držadla
- 9 Větrací otvory
- 10 Kola
- 11 Boční hřebeny na trávu
- 12 Páčka pro nastavení výšky stříhu
- 13 Sériové číslo

\*\*specifický podle země

**Vyobrazené nebo popsané příslušenství zčásti nepatří k objemu dodávky.**



## Pro Vaši bezpečnost

**Pozor! Stroj vypněte a vytáhněte síťovou zástrčku před seřízením nebo čištěním nebo je-li kabel přefíznut, poškozen nebo zapleten.**

**Poté co byl stroj vypnut, se nože dál točí ještě několik sekund.**

**Pozor – nedotýkejte se rotujícího nože.**

## Elektrická bezpečnost

Váš stroj je k ochraně bezpečnosti izolován a nepotřebuje žádné uzemnění. Provozní napětí činí 230 V AC, 50 Hz (pro země mimo EU 220 V, 240 V podle provedení). Používejte pouze dovolené prodlužovací kabely. Informace obdržíte u Vašeho autorizovaného servisu.

Smí být použity pouze prodlužovací kabely typu H05VV-F, H05RN-F nebo IEC (60227 IEC 53, 60245 IEC 57).

Pokud pro provoz stroje použijete prodlužovací kabel, smí být použity pouze kabely s následujícím průřezem vodiče:

- 1,0 mm<sup>2</sup>: maximální délka 40 m
- 1,5 mm<sup>2</sup>: maximální délka 60 m
- 2,5 mm<sup>2</sup>: maximální délka 100 m

Pro zvýšení bezpečnosti se doporučuje použít proudový chránič FI (RCD) s vybavovacím proudem max. 30 mA. Tento proudový chránič FI by měl být před každým použitím přezkoušen.

Je-li přívodní vedení poškozeno, smí být opraveno pouze autorizovaným servisem Bosch.

**B** Upozornění pro výrobky, které se **neprodávají ve Velké Británii**:

**POZOR:** Pro Vaši bezpečnost je nutné, aby zástrčka **5** umístěná na stroji byla spojena s prodlužovacím kabelem **15**.

Spojka prodlužovacího kabelu musí být chráněna před stříkající vodou, být gumová nebo potažena gumou.

Prodlužovací kabel musí být použit s tahovým odlehčením.

Přívodní vedení musí být pravidelně kontrolováno na znaky poškození a smí být použito pouze v dobrém stavu.

## Montáž

### **A** Sestavení držadla

**1** Spodní díl držadla **8** nasadte do příslušných otvorů v sekačce a

**2** zajistěte pomocí šroubů.

Upozornění: Horní díl držadla **3** je výškově nastavitelný. Namontujte držadlo do polohy **I** nebo **II**.

**3** Horní díl držadla **3** namontujte pomocí šroubů a křídlových matic **14** na spodní díl držadla **8**.

Upozornění: Zajistěte, aby byl kabel připevněn na držadlo pomocí dodávaných kabelových svěrek.

**B** Kabel upevněte na odlehčení tahu **4**. Zajistěte, aby měl kabel dostatek vůle.

### Sestavení sběrného koše na trávu

#### **C** ROTAK 34/37

Kryt sběrného koše na trávu nechte stlačením „spon“ zaskočit na spodní díl sběrného koše na trávu; přitom začněte vzadu v rozích a pokračujte vpřed.

#### **D** ROTAK 40/43

**1** Obě části spodního dílu sběrného koše na trávu nechte stlačením „spon“ zaskočit; přitom začněte vzadu v rozích a pokračujte vpřed.

**2** Horní a spodní část sběrného koše na trávu zasuňte do sebe.

Při skládání horního držadla dbejte na to, aby nebyl sevržen elektrický kabel. **Nenechte držadlo spadnout.**

## **E** Sběrný koš na trávu

### Nasazení

Odklopte ochranu proti odletujícím částem **7**, podržte ji a zavěste sběrný koš na trávu **6**.

### Odejmutí/vyprázdnění

Ochranu proti odletujícím částem **7** odklopte a podržte. Sběrný koš na trávu **6** odejměte.

Pokud není potřeba provádět sběr posekané trávy, lze sekačku používat bez nasazeného koše **6**. Musí však být vždy sklopena dolů ochrana proti odletujícím částem **7**.

## Nastavení výšky stříhu



**Před nastavením výšky stříhu zastavte, uvolněte spínací páčku a počkejte až je motor v klidu. Nože po vypnutí motoru ještě dál rotují a mohou způsobit poranění.**

**Pozor – nedotýkejte se rotujícího nože.**

Pro první sekání v sezóně nastavte vysokou výšku stříhu.

**F** Travní sekačku lze nastavit na 10 výšek stříhu mezi 20 a 70 mm. K tomu zatlačte páčku pro nastavení výšky stříhu **12** dovnitř ven a poté nadzdvihněte sekačku nahoru nebo stlačte dolů, až je nastavena požadovaná výška.

## **G** Uvedení stroje do provozu



**Po vypnutí sekačky se nůž ještě několik vteřin otáčí. Před dalším zapnutím počkejte, dokud se motor/nůž nezastaví. Nikdy motor krátce po sobě nevypínejte a opět nezapínejte.**



K usnadnění rozběhu sekačku nakloňte do strany.

## Zapnutí:



- 1 Pojistný knoflík **2** stlačte a podržte.
- 2 Spínací páčku **1** stlačte proti držadlu. Pojistný knoflík **2** uvolněte.

## Vypnutí:

Uvolněte spínací páčku **1**.

Sekačka na trávu je vybavena brzdou motoru. Tato bezpečnostní funkce zajistí během několika sekund zastavení nožů. Když během prvního uvedení do provozu při uvolnění spínače zaznamenáte lehký zápach, je to zcela normální a nikoli znak poškození.

Kvůli brzdě motoru nelze při vypnutém stroji rotačním nožem eventuelně rukou otáčet.

## Sekání

**I** Sekačku na trávu umístěte na okraj trávníku, co možná nejlíže k síťové zásuvce. Pracujte směrem pryč od síťové zástrčky. Následně sekejte v pravém úhlu.

Dbejte na to, aby kabel po každém otočení sekačky na konci plochy zůstal ležet vždy na již dříve posečené straně.



Při sekání za obzvlášť těžkých podmínek **nepřetěžujte motor**. Při přetížení klesnou otáčky motoru a změní se zvuk motoru. V tom případě zastavte, uvolněte spínací páčku a **nastavte vyšší výšku stříhu**. Jinak se může motor poškodit.

**UPOZORNĚNÍ:** Sekačka je vybavena ochranou proti přetížení, která vypne motor při zablokování nože nebo při přetížení motoru. **Pokud ochrana proti přetížení sepne, vytáhněte zástrčku ze zásuvky. Ochrana proti přetížení se přestaví zpět pouze tehdy, když se uvolní spínací páčka 1. Před dalším použitím sekačky na trávu odstraňte všechna zablokování nože a počkejte několik minut až se ochrana proti přetížení nastaví zpět. Během této doby nestlačujte spínací páčku 1, protože tím dojde k prodloužení času působení ochrany proti přetížení. Pokud znovu sepne ochrana proti přetížení, nastavte vyšší výšku stříhu, aby se snížilo zatížení motoru.**

**I** Boční hřebeny na trávu **11** umožňují sekání blízko stěn a při okrajích. Nevjíždějte bočními hřebeny při okrajovém sekání do předmětů.

## Údržba



**Před každou prací na stroji vytáhněte síťovou zástrčku a odstraňte sběrný koš na trávu.**

Upozornění: Následující údržbové práce provádějte pravidelně, aby bylo zaručeno dlouhé a spolehlivé používání.

Travní sekačku pravidelně prohlédněte, zda nemá zjevné vady jako uvolněné nebo poškozené nože, uvolněné spoje a opotřebené nebo poškozené díly.

Zkontrolujte, zda jsou kryty a ochranné přípravy nepoškozené a správně namontované. Před použitím proveďte případně nutnou údržbu a opravu.

Pokud i přes pečlivou výrobu a zkoušky dojde na stroji k poruše, nechte opravu provést v autorizovaném servisu pro elektronářadí firmy Bosch.

Při všech dotazech a objednávkách náhradních dílů nutně prosím uveďte desetimístné objednací číslo podle typového štítku stroje.

## Údržba nože



**Před každou prací na stroji ho nejprve vypněte, vytáhněte síťovou zástrčku a odejměte sběrný koš na trávu.**

Stroj položte na pravou stranu a zkontrolujte nůž. Je-li nůž tupý nebo poškozený, vyměňte jej.

Při výměně nože postupujte následovně.

Za použití pracovních rukavic (nejsou obsahem dodávky) pevně podržte nůž **17** a pomocí klíče na šrouby (není obsahem dodávky) uvolněte šroub nože **16**. Podložku nože **18** (jen ROTAK 34/37), talířovou podložku **20** a také nůž sejměte. Nůž znovu upevněte pomocí talířové podložky, podložky nože a šroubu. Zajistěte, aby byl nůž namontován ve správné poloze (symbol ☺ musí být viditelný, viz obr. J), potom utáhněte šroub nože.

Pokud je upínací šroub příliš utažený, použijte pro zablokování nože šroubovák zasunutý do otvoru **21**. Před zapnutím zkontrolujte, zda je šroubovák odstraněn.



**Nože příp. šroub nože při montáži nemažte ani neolejujte.**

## Po sekání/uskladnění


Vnější část sekačky na trávu důkladně očistěte měkkým kartáčem a hadříkem. Nepoužívejte vodu ani žádná rozpouštědla nebo leštící prostředky. Odstraňte všechnu ulpělou trávu a částičky, obzvlášť z větracích otvorů 9.

Pomocí měkkého kartáče očistěte boční hřebeny na trávu 11, odstraňte zbytky trávy a ulpělou nečistotu.

Travní sekačku položte na bok a očistěte prostor nožů. Upěchované zbytky trávy odstraňte pomocí kousku dřeva nebo plastu.

Sekačku uskladňujte na suchém místě. Na stroj nepokládejte žádné jiné předměty.

Pro úsporu místa uvolněte křídlové matice 14 a držadlo sklopte.

 Zajistěte, aby kabel nebyl při skládání držadla skrípnutý. **Držadlo nenechte spadnout.**

## Příslušenství

### Náhradní nůž

ROTAK 34 .....	F016 800 271
ROTAK 37 .....	F016 800 272
ROTAK 40 .....	F016 800 273
ROTAK 43 .....	F016 800 274

## Hledání závad

Následující tabulka ukazuje příznaky závad a jak můžete učinit nápravu, pokud Váš stroj jednou nepracuje dobře. Pokud s ní nemůžete lokalizovat a odstranit problém, obraťte se na Váš servis.

**Pozor: Před hledáním závad stroj vypněte a vytáhněte síťovou zástrčku.**

Příznaky	Možná příčina	Náprava
Sekačka neběží	Chybí síťové napětí Vadná síťová zásuvka Poškozený prodlužovací kabel  Vypnula pojistka Tráva příliš vysoká  Zapůsobila ochrana motoru	Zkontrolujte a zapněte Použijte jinou zásuvku Zkontrolujte kabel, případně jej vyměňte Vyměňte pojistku Nastavte vyšší výšku stříhu a sekačku při startu naklopte Nechte motor vychladnout a nastavte vyšší výšku stříhu
Sekačka běží přerušovaně	Poškozený prodlužovací kabel  Vadný spoj uvnitř stroje Zapůsobila ochrana motoru	Zkontrolujte kabel, případně jej vyměňte Vyhledejte servis Nechte motor vychladnout a nastavte vyšší výšku stříhu
Sekačka zanechává nepravidelně střížený trávník nebo motor běží těžce	Výška stříhu příliš nízká  Tupý nůž  Spodní strana stroje je silně ucpána  Obráceně namontovaný nůž	Přestavte výšku stříhu (viz „Nastavení výšky stříhu“) Vyměňte nůž (viz „Údržba nože“) Stroj vyčistěte (viz „Po sekání/uskladnění“) Nůž správně namontujte (viz „Údržba nože“)
Nůž se po zapnutí stroje netočí	Vřetenu nože překází tráva Matice nože/šroub nože jsou uvolněny	Trávu odstraňte Matici nože/šroub nože utáhněte
Silné vibrace/hluk	Matice nože/šroub nože jsou uvolněny Poškozený nůž	Matici nože/šroub nože utáhněte  Nůž vyměňte

## Likvidace

Elektronářadí, příslušenství a obaly by měly být dodány k opětovnému zhodnocení nepoškozujícím životní prostředí.

### Pouze pro země EU:



Nevyhazujte elektronářadí do domovního odpadu!  
Podle evropské směrnice 2002/96/ES o starých elektrických a elektronických zařízeních a jejím prosazení v národních zákonech

musí být neupotřebitelné elektronářadí rozebrané shromážděno a dodáno k opětovnému zhodnocení nepoškozujícím životní prostředí.

## Servis

**Technické výkresy a informace k náhradním dílům naleznete na:**  
**[www.bosch-pt.com](http://www.bosch-pt.com)**

Robert Bosch odbytová spol. s r.o.  
142 01 Praha 4 - Krč  
Pod višňovkou 19

☎ ..... +420 2 / 61 30 05 65-6  
Fax ..... +420 2 / 44 40 11 70

## Prohlášení o shodnosti provedení

Měřené hodnoty zjištěny podle 2000/14/ES (výška 1,60 m, vzdálenost 1 m) a EN 25 349.

### ROTAK 34

Hodnocená hladina hluku stroje A činí typicky: hladina akustického tlaku 83 dB (A); hladina akustického výkonu 94 dB (A).

2000/14/EG: zaručená hladina akustického výkonu  $L_{WA}$  je nižší než 94 dB (A). Metoda posouzení shodnosti podle dodatku VI.

### ROTAK 37

Hodnocená hladina hluku stroje A činí typicky: hladina akustického tlaku 84 dB (A); hladina akustického výkonu 95 dB (A).

2000/14/EG: zaručená hladina akustického výkonu  $L_{WA}$  je nižší než 95 dB (A). Metoda posouzení shodnosti podle dodatku VI.

### ROTAK 40/43

Hodnocená hladina hluku stroje A činí typicky: hladina akustického tlaku 85 dB (A); hladina akustického výkonu 96 dB (A).

2000/14/EG: zaručená hladina akustického výkonu  $L_{WA}$  je nižší než 96 dB (A). Metoda posouzení shodnosti podle dodatku VI.

Vibrace paže je typicky nižší než 2,5 m/s<sup>2</sup>.

Prohlašujeme ve výhradní zodpovědnosti, že tento výrobek odpovídá následujícím normám nebo normativním dokumentům: EN 60 335, EN 60 335-2-77, podle ustanovení směrnic 89/336/EHS, 98/37/ES, 2000/14/ES.

Určená zkušebna: SRL Sudbury, England

Identifikační číslo určeného zkušebního místa: 1088

Dr. Egbert Schneider  
Senior Vice President  
Engineering

Dr. Eckerhard Strötgen  
Head of Product  
Certification

Robert Bosch GmbH, Power Tools Division

**Změny vyhrazeny**





## Bezpečnostné pokyny

**Pozor! Starostlivo si prečítajte nasledujúce pokyny. Dobre sa oboznámte s obslužnými prvkami kosačky a s jej správnym používaním. Návod na používanie starostlivo uschovajte na neskoršie používanie.**

### Vysvetlenie symbolov na kosačke



Všeobecné upozornenie na nebezpečenstvo.



Návod na používanie si starostlivo prečítajte.



Dávajte pozor na to, aby ste pri práci nezranili blízko stojace osoby odletujúcimi cudzími telesami.



Postarajte sa o to, aby mali osoby stojace v blízkosti bezpečný odstup od stroja.



Ostré nože. Chráňte sa pred stratou prstov na nohách alebo na rukách.



Netýka sa.



Pred nastavovaním náradia alebo pred jeho čistením, keď sa zachytila prírodná šnúra, alebo keď nechávate elektrickú kosačku hoci len na chvíľu bez dozoru, vypnite ju a vytiahnite zástrčku zo zásuvky. Dbajte na to, aby bola sieťová šnúra ďaleko od nožov.



Skôr ako sa budete dotýkať niektorých súčiastok, počkajte, kým sa všetky súčiastky úplne zastavia. Po vypnutí motora rotujú nože ďalej a mohli by Vám spôsobiť poranenie.



Neskoste za dažďa a nenechávajte kosačku odstavenú za daždivého počasia vonku.



Chráňte sa pred zásahom elektrickým prúdom



Sieťovú šnúru majte vždy v takej polohe, aby bola ďaleko od rezacích nožov kosačky.

■ Nikdy nedovoľte používať kosačku na trávu deťom ani žiadnym iným osobám, ktoré nie sú oboznámené s jej používaním. Predpisy niektorej krajiny môžu prípadne obmedzovať vek obsluhujúcej osoby.

■ Nikdy nekoste vtedy, keď sa v bezprostrednej blízkosti zdržiavajú nejaké osoby, predovšetkým deti alebo domáce zvieratá.

■ Obsluhujúca osoba alebo užívateľ je zodpovedný za úrazy a škody spôsobené iným ľuďom alebo na ich vlastníctve.

■ Kosačka na trávu sa nesmie používať naboso ani s otvorenými sandálmi, vždy majte na nohách pevnú obuv a oblečené dlhé nohavice.

■ Dôkladne preskúmajte plochu, ktorú budete kosiť a odstráňte kamene, palice, drôty, kosti a iné cudzie telesá.

■ Pred použitím vždy zrakom skontrolujte, či nie sú nože, skrutky noža a konštrukčná rezacia skupina opotrebované alebo poškodené.

■ Opotrebované alebo poškodené nože a skrutky vymieňajte vždy po celých súpravách, aby ste zabránili

nevyváženosti.

■ Kosačku používajte len za denného svetla alebo pri dobrom umelom osvetlení.

■ Podľa možnosti nepoužívajte kosačku vtedy, keď je tráva mokrá.

■ Kráčajte vždy pokojne, nikdy rýchlo nebežte.

■ Kosačka sa zásadne nesmie používať s poškodenými ochrannými prvkami, krytmi alebo bez bezpečnostných zariadení, ako sú napríklad ochranný kryt a/alebo zberací kôš na trávu.

■ **Kosenie na svahu môže byť nebezpečné:**

– Nikdy nekoste na veľmi strmých svahoch.

– Dávajte vždy pozor na bezpečnú chôdzu na šikmých plochách alebo na mokrej tráve.

– Na šikmých plochách vždy koste priečne, nikdy nie smerom hore a smerom dole.

– Mimoriadne opatrne postupujte pri zmene smeru na svahu.

– Osobitne opatrný buďte vtedy, keď kráčate smerom dozadu, alebo keď kosačku ťaháte.

– Pri používaní tlačte vždy kosačku smerom dopredu a nikdy ju nepríhajte k svojmu telu.

■ Nože musia stáť vždy vtedy, keď budete kosačku kvôli preprave preklápať, keď ňou budete prechádzať po ploche, ktorá nie je porastená trávou, a pri preprave na miesto kosenia alebo naspäť.

■ Pri štarte alebo zapínaní motora kosačku nenaklápajte okrem prípadu, keď je potrebný rozbeh vo vysokej tráve. V takomto prípade ju nakloňte len do takej miery, ako je nevyhnutné a vždy len na strane vzdialenej od obsluhujúcej osoby. Dávajte vždy pozor na to, aby ste mali pri jej spúšťaní na zem obe ruky na rukoväti.

■ Kosačku zapínajte len vtedy, keď máte chodidlá v dostatočnej vzdialenosti od nožov kosačky.

■ Nedávajte ruky ani chodidlá do blízkosti rotujúcich súčiastok ani pod ne.

■ Keď budete pracovať s náradím, buďte vždy v dostatočnej vzdialenosti od vyhadzovacej zóny.

■ Keď motor kosačky beží, kosačku nikdy nedvíhajte ani neprenášajte.

■ **Vytiahnite zástrčku sieťovej šnúry zo zásuvky:**

– vždy keď opúšťate stroj

– pred odstraňovaním blokovania

– keď idete kosačku čistiť, kontrolovať alebo na nej niečo robiť

– po kolízii s cudzím telesom. Kosačku okamžite prekontrolujte, či nie je poškodená, a v prípade potreby ju dajte do opravy

– keď začne kosačka nezvyčajným spôsobom vibrovať (ihneď ju prekontrolujte).

■ Zabezpečte spoľahlivé utiahnutie a fixnú polohu všetkých matic, čapov a skrutiek, aby bolo zaručené, že sa kosačka vždy nachádza v bezpečnom prevádzkovom stave.

■ Pravidelne kontrolujte stav a opotrebovanie zberacieho kôša na trávu.

■ Opotrebované alebo poškodené súčiastky kvôli bezpečnosti vymeňte.

■ Postarajte sa o to, aby boli použité originálne náhradné súčiastky firmy Bosch.

## Technické parametre

Kosačka na trávnu	ROTAK 34	ROTAK 37	ROTAK 40	ROTAK 43
Objednávacie číslo	3 600 H81 A..	3 600 H81 B..	3 600 H81 C..	3 600 H81 D..
Menovitý príkon [W]	1300	1400	1600	1700
Šírka nožov [cm]	34	37	40	43
Pracovná výška nožov [mm]	20–70	20–70	20–70	20–70
Objem zberacieho koša na trávnu [l]	40	40	50	50
Hmotnosť (max.) [kg]	11,0	11,2	13,2	13,5
Ochranná trieda	□ / II	□ / II	□ / II	□ / II
Sériové číslo	Pozri sériové číslo <b>13</b> (typový štítok) na stroji.			

## Správne používanie náradia

Tento výrobok je určený na kosenie trávy pre súkromnú potrebu.

## Úvod

Táto príručka obsahuje návody na správnu montáž a bezpečné používanie Vášho produktu. Je dôležité, aby ste si tieto pokyny starostlivo prečítali.

Tento výrobok váži kompletne zmontovaný medzi 11,0 kg a 13,5 kg. V prípade potreby si pri vybaľovaní výrobku zavolajte niekoho na pomoc.

Keď budete prenášať kosačku na trávnik, dávajte pozor na ostré nože.

## Obsah dodávky (základná výbava)

Kosačku vyberajte z obalu pozorne a nezabudnite skontrolovať, či sú kompletne nasledujúce súčiastky:

- Kosačka na trávnu s držadlom
- 1 dolná časť držadla
- 2 skrutky
- 2 krídlové matice
- 2 skrutky do plechu
- 2 polovice zberacieho koša na trávnu (ROTAK 34/37)
- 3 polovice zberacieho koša na trávnu (ROTAK 40/43)
- 2 káblkové svorky
- Odfahčovací držiak prívodnej šnúry (dodáva sa prípadne samostatne)
- Návod na používanie

Ak niektoré súčiastky chýbajú, obráťte sa láskavo na svojho predajcu.

## Ovládacie prvky

- 1 Poistná páka
- 2 Bezpečnostný gombík
- 3 Horná časť držadla
- 4 Odfahčovací držiak prívodnej šnúry\*\*
- 5 Zástrčka\*\*
- 6 Zberací kôš na trávnu
- 7 Ochranný kryt
- 8 Dolná časť držadla
- 9 Vetracie štrbiny
- 10 Kolesá
- 11 Hrablice na trávnu
- 12 Páka na nastavenie pracovnej výšky nožov
- 13 Sériové číslo

\*\*špecifické pre danú krajinu

Vyobrazené alebo popísané príslušenstvo nepatrí celé do rozsahu štandardnej dodávky.



## Bezpečnostné pokyny

**Pozor! Vypnite kosačku a vyťahnite zástrčku prívodnej šnúry zo zásuvky vždy, keď idete výrobok nastavovať alebo čistiť, alebo keď sa prívodná šnúra prerezala, poškodila alebo zauzlila.**

**Po vypnutí motora sa nože ešte niekoľko sekúnd otáčajú.**

**Buďte opatrný – nedotýkajte sa rotujúcich nožov.**

## Elektrická bezpečnosť

Váš výrobok je kvôli bezpečnosti vybavený ochrannou izoláciou a nepotrebuje žiadne uzemnenie. Prevádzkové napätie náradia je 230 V AC (striedavý prúd), 50 Hz (pre krajiny mimo EÚ 220 V, 240 V – podľa konkrétneho vyhotovenia). Používajte len predžhovacie šnúry zodpovedajúce predpisom. Bližšie informácie Vám poskytnú Vaše autorizované servisné stredisko Bosch..

Smú sa používať výlučne iba predĺžovacie šnúry konštrukčného typu H05VV-F, H05RN-F alebo IEC (60227 IEC 53, 60245 IEC 57).

Ak budete pri práci s týmto náradím používať predĺžovaciu šnúru, smie sa používať iba predĺžovacia šnúra s nasledujúcim prierezom vodičov:

- 1,0 mm<sup>2</sup>: maximálna dĺžka 40 m
- 1,5 mm<sup>2</sup>: maximálna dĺžka 60 m
- 2,5 mm<sup>2</sup>: maximálna dĺžka 100 m

Na zaručenie bezpečnosti odporúčame používať ochranný spínač pri poruchových prúdoch (FI) s maximálnym chybovým 30 mA. Tento ochranný spínač treba pred každým použitím prekontrolovať.

Keď je prívodná šnúra poškodená, smie sa zveriť do opravy len autorizovanému servisnému stredisku Bosch.

**B** Pokyny k produktom, ktoré sa **nepredávajú vo Veľkej Británii**:

**UPOZORNENIE:** Pre Vašu bezpečnosť je potrebné, aby bola zástrčka **5** namontovaná na náradí spojená s predĺžovacou šnúrou **15**.

Spojenie predĺžovacieho kábla musí byť chránené pred ostrekujúcou vodou, musí byť vyrobené z gumy alebo potiahnuté gumou.

Predĺžovací kábel musí byť vybavený odľahčovacími prípravkami pri namáhaní na ťah.

Prívodnú šnúru treba pravidelne kontrolovať, či nevykazuje znaky poškodenia a smie sa používať len vtedy, keď je v dobrom stave.

## Montáž

### **A** Zmontovanie držadla

**1** Dolnú časť držadla **8** vložte do určených otvorov a

**2** zabezpečte ich skrutkami do plechu.

Upozornenie: Výška hornej časti držadla **3** sa dá nastavovať. Namontujte držadlo do polohy **I** alebo do polohy **II**.

**3** Hornú časť držadla **3** namontujte pomocou skrutiek a krídlových matíc **14** na dolnú časť držadla **8**.

Upozornenie: Zabezpečte, aby bola prívodná šnúra upevnená na držadlo pomocou káblových svoriek, ktoré sú súčasťou balenia.

**B** Pripevnite kábel k odľahčovaciemu držiaku **4**. Postarajte sa o to, aby mal kábel dostatočnú vôľu.

### Zloženie zberacieho koša na trávu

### **C** ROTAK 34/37

Veko zberacieho koša na trávu namontujte na dolnú časť zberacieho koša stlačením západiek, ktoré musia zaskočiť; začínajte pritom vzadu na rohoch a pokračujte smerom dopredu.

### **D** ROTAK 40/43

**1** Obe polovice dolnej časti zberacieho koša na trávu zmontujte stlačením západiek, ktoré musia zaskočiť; začínajte pritom vzadu na rohoch a pokračujte smerom dopredu.

**2** Nasuňte obe polovice zberacieho koša do seba.

Pri rozoberaní alebo pri sklápaní hornej časti držadla dávajte pozor na to, aby ste neprevikli sieťovú šnúru. **Nenechajte rukoväť spadnúť na zem.**

## **E** Zberací kôš na trávu

### Montáž

Ochranný kryt **7** nadvihnite, podržte ho v hornej polohe a zberací kôš na trávu **6** zaveste na miesto.

### Demontáž/vyprázdňovanie

Nadvihnite ochranný kryt **7** a podržte ho nadvihnutý. Demontujte zberací kôš na trávu **6**.

Keď sa tráva nezberá, nemusí byť zberací kôš na trávu **6** zavesený na kosačke, ale ochranný kryt **7** musí byť sklopený smerom dole.

## Nastavenie pracovnej výšky nožov



**Pred nastavovaním pracovnej výšky nožov vypnite motor, uvoľnite poistnú páku a počkajte, kým sa motor celkom zastaví. Po vypnutí motora ešte rotujú nože ďalej a mohli by Vám spôsobiť poranenie.**

**Buďte opatrný – nedotýkajte sa rotujúcich nožov.**

Na prvé kosenie v sezóne by ste si mali nastaviť veľkú pracovnú výšku nožov (vysoký rez).

**F** Na tejto kosačke sa dá nastavovať 10 rôznych výškových pracovných polôh nožov v rozpätí 20 až 70 mm. Na tento účel stlačte páku na nastavenie pracovnej výšky nožov **12** smerom dovnútra, a potom nadvihnite kosačku smerom hore, alebo ju stlačte smerom dole, až sa nastaví požadovaná pracovná výška nožov.

## **G** Spustenie



**Po vypnutí motora sa nože ešte niekoľko sekúnd otáčajú ďalej. Skôr ako zapnete kosačku znova, počkajte, kým sa motor/nôž celkom zastaví. Nezapínajte a nevypínajte kosačku krátko za sebou.**



Na uľahčenie rozbehu nakloňte kosačku nabok.

## Zapnutie:



- 1 Stlačte bezpečnostný gombík 2 a podržte ho stlačený.
- 2 Poistnú páku 1 potlačte k držadlu. Uvoľnite bezpečnostný gombík 2.

## Vypnutie:

Uvoľnite poistnú páku 1.

Táto kosačka je vybavená motorovou brzdou. Táto bezpečnostná funkcia zabezpečuje zastavenie nožov v priebehu niekoľkých sekúnd. Keď počas prvého uvedenia kosačky do prevádzky začítate pri uvoľnení vypínača jemný zápach, je to úplne normálne a nie je to žiaden signál poruchy.

Kvôli motorovej brzde sa nôž kosačky nemusí dať prípadne otáčať rukou vtedy, keď je náradie vypnuté.

## Kosenie

**I** Kosačku umiestnite na okraji trávniku a podľa možnosti čo najbližšie k elektrickej zásuvke. Pracujte smerom od zásuvky. Potom koste v pravom uhle.

Prívodnú šnúru treba dávať pri každej zmene smeru na protiahlú už pokosenú stranu.

**!** **Nepreťažujte motor** pri kosení za osobitne náročných podmienok. Pri preťažení poklesne počet obrátok motora a súčasne sa zmení aj zvuk motora. V takomto prípade zastavte, uvoľnite poistnú páku a **nastavte vysokú pracovnú výšku nožov**. V opačnom prípade by sa mohol motor poškodiť.

**UPOZORNENIE:** Kosačka je vybavená bezpečnostným odpojovačom (oddefovacím vypínačom), ktorý sa iniciuje v prípade, keď je motor zablokovaný alebo preťažený. **Keď sa iniciuje bezpečnostný odpojovač, vyťahnite zástrčku zo zásuvky. Bezpečnostný odpojovač sa vráti do zapnutej polohy len v tom prípade, keď je uvoľnená poistná páka 1. Pred ďalším používaním elektrickej kosačky odstráňte všetky prekážky a počkajte niekoľko minút, kým sa bezpečnostný odpojovač opäť prestaví do zapnutej polohy. Počas tejto doby nemanipulujte poistnou pákou 1, pretože to by predĺžilo dobu spätného nastavenia bezpečnostného odpojovača. Keď sa kosačka znova vypne, nastavte vyššiu pracovnú výšku nožov, aby ste znížili zaťaženie motora.**

**I** Hrablice na trávu 11 umožňujú kosenie tesne pri stenách a v kútoch. Pri kosení tesne pri okraji nenarážajte hrabicami do žiadnych predmetov.

## Údržba



**Pred každou prácou na kosačke vyťahnite zástrčku prívodnej šnúry zo zásuvky a zložte zberací kôš na trávu.**

Upozornenie: Pravidelne vykonávajte nasledujúce práce na údržbe výrobku, aby bola zabezpečená jeho dlhodobá a spoľahlivá používanie.

Kosačku pravidelne kontrolujte, či nemá viditeľné nedostatky, ako sú uvoľnené alebo poškodené nože, uvoľnené spoje a opotrebované alebo poškodené súčiastky.

Skontrolujte, či sú nepoškodené kryty a ochranné prvky a či sú správne namontované. Pred použitím vykonajte prípadne potrebnú údržbu alebo opravu kosačky.

Ak by kosačka na trávu napriek starostlivej výrobe a kontrole predsa len prestala niekedy fungovať, treba dať opravu vykonať niektorej autorizovanej servisnej opravovni elektrického náradia Bosch.

Ak požadujete informácie, alebo objednávate náhradné súčiastky, uveďte prosím bezpodmienečne 10-miestne objednávacie číslo podľa typového štítku náradia.

## Údržba nožov



**Vypnúť, vyťahnuť zástrčku sieťovej šnúry zo zásuvky a demontovať zberací kôš na trávu.**

Položte stroj na pravú stranu a skontrolujte stav nožov. Keď je nôž tupý alebo poškodený, vymeňte ho za nový.

Pri výmene noža postupujte nasledovne.

Pridržte nôž 17 pomocou záhradníckych rukavíc (nie sú súčasťou základnej výbavy) a pomocou skrutkovača (nie je súčasťou základnej výbavy) uvoľnite skrutku noža 16 a odstráňte podložku noža 18 (platí len pre ROTAK 34/37), tanierovú podložku 20 ako aj nôž. Namontujte tanierovú podložku, nôž, podložku noža a skrutku noža. Prekontrolujte, či je nôž namontovaný v správnej polohe (symbol © musí byť viditeľný, pozri obrázok J) a potom skrutku noža utiahnite.

Ak by ste mali s demontážou alebo so zmontovaním noža problém, zaareťujte pohon zasunutím skrutkovača do otvoru 21. Nezabudnite však na to, aby ste skrutkovač pred zapnutím náradia z otvoru opäť vybrali.



**Nôž, resp. skrutku noža nenamastite pri montáži ani tukom ani olejom.**

## Po pokosení/uskladnenie


Vonkajšok kosačky dôkladne vyčistite mäkkou kefou a vyutierajte handrou. Nepoužívajte pritom vodu ani rozpúšťadlá alebo leštiaci prostriedok. Odstráňte všetky zvyšky uchytenej trávy a iné drobné nečistoty, predovšetkým z vetracích štrbín 9.

Pomocou mäkkej kefy vyčistite hrablice na trávu 11, odstráňte z nich zvyšky trávy a zachytené drobné nečistoty.

Položte kosačku na bok a vyčistite priestor nožov. Utlačené zvyšky trávy alebo rastlín odstráňte pomocou kúska dreva alebo plastu.

Kosačku uschovávajte na suchom mieste. Nekladte na náradie žiadne iné predmety.

Aby ste ušetrili skladovací priestor, uvoľnite krídlové matice 14 a sklopte držadlo.

 Postarajte sa o to, aby ste pri sklápaní a rozťahovaní držadla nepricvikli prívodnú elektrickú šnúru. **Nenechajte spadnúť držadlo na zem.**

## Príslušenstvo

### Rezacie nože

ROTAK 34 .....	F016 800 271
ROTAK 37 .....	F016 800 272
ROTAK 40 .....	F016 800 273
ROTAK 43 .....	F016 800 274

## Hľadanie porúch

V nasledujúcej tabuľke sú uvedené symptómy porúch a spôsob ich odstránenia pre prípad, keby Vaše náradie niekedy nepracovalo spoľahlivo. Ak pomocou nej nebudete vedieť lokalizovať poruchu, obráťte sa na svoju autorizovanú servisnú opravovňu Bosch.

**Upozornenie: Pred vyhľadávaním poruchy náradie vypnite a jeho zástrčku vytiahnite zo zásuvky.**

Symptómy	Možné príčiny	Odstránenie poruchy
Kosačka nebeží	Výpadok sieťového napätia Zásuvka elektrickej siete je chybná Predlžovacia šnúra je poškodená  Poistka vypadla Tráva je príliš vysoká  Motorový istič sa inicioval	Skontrolujte a zapnite Použite inú zásuvku Prekontrolujte prívodnú šnúru, prípadne ju vymeňte Vymeňte poistku Nastavte väčšiu pracovnú výšku nožov a kosačku nakloňte Nechajte motor vychladnúť a nastavte väčšiu pracovnú výšku nožov
Kosačka beží s prerušeniami	Predlžovacia šnúra je poškodená  Vnútorná kabeláž kosačky je porušená Motorový istič sa inicioval	Prekontrolujte prívodnú šnúru, prípadne ju vymeňte Vyhľadajte autorizovanú servisnú opravovňu Nechajte motor vychladnúť a nastavte väčšiu pracovnú výšku nožov
Stroj zanecháva nepravidelne pokosený trávnik alebo Motor pracuje ťažko	Pracovná výška nožov je príliš nízka  Nože sú tupé  Spodná časť kosačky je veľmi upchatá  Nože sú nesprávne namontované	Prestavte pracovnú výšku (pozri „Nastavenie pracovnej výšky nožov“) Výmena nožov (pozri „Nastavenie nožov“) Čistenie náradia (pozri odsek „Po pokosení/uskladnenie“) Správna demontáž nožov (pozri „Nastavenie nožov“)
Po zapnutí náradia sa sekací nôž neotáča	Vreteno noža je zablokované trávou Matica/skrutka nožov je uvoľnená	Odfstráňte trávu Utiahnite maticu/skrutku nožov
Silné vibrácie/veľká hlučnosť	Matica/skrutka nožov je uvoľnená Poškodené nože	Utiahnite maticu/skrutku nožov Výmena nožov

## Likvidácia

Ručné elektrické náradie, príslušenstvo a obal treba dať na recykláciu šetriacu životné prostredie.

### Len pre krajiny EÚ:



Neodhadzujte ručné elektrické náradie do komunálneho odpadu! Podľa Európskej smernice 2002/96/EG o starých elektrických a elektronických výrobkoch a podľa jej aplikácií v národnom práve sa musia

už nepoužiteľné elektrické produkty zbierať separovane a dať na recykláciu zodpovedajúcu ochrane životného prostredia.

## Služba zákazníkom

Rozložené obrázky a informácie k náhradným súčiastkam nájdete na web-stránke:

[www.bosch-pt.com](http://www.bosch-pt.com)

BSC SLOVAKIA

Elektrické ručné náradie

Hlavná 5

038 52 Sučany

☎ ..... +421 (0)43 / 429 33 24

Fax ..... +421 (0)43 / 429 33 25

E-Mail: [bsc@bosch-servis.sk](mailto:bsc@bosch-servis.sk)

## Vyhlasenie o konformite

Merané hodnoty zisťované podľa 2000/14/EG (výška 1,60 m, vzdialenosť 1 m) a podľa EN 25 349.

### ROTAK 34

Typická hodnota hladiny akustického tlaku A výrobku je: Akustický tlak 83 dB (A); hladina akustického tlaku 94 dB (A).

2000/14/EG: Garantovaná hodnota hladiny akustického tlaku  $L_{WA}$  náradia je nižšia ako 94 dB (A). Spôsob hodnotenia konformity podľa prílohy VI.

### ROTAK 37

Typická hodnota hladiny akustického tlaku A výrobku je: Akustický tlak 84 dB (A); hladina akustického tlaku 95 dB (A).

2000/14/EG: Garantovaná hodnota hladiny akustického tlaku  $L_{WA}$  náradia je nižšia ako 95 dB (A). Spôsob hodnotenia konformity podľa prílohy VI.

### ROTAK 40/43

Vyhodnotená hodnota hladiny akustického tlaku A výrobku je typicky: Akustický tlak 85 dB (A); hladina akustického tlaku 96 dB (A).

2000/14/EG: Garantovaná hodnota hladiny akustického tlaku  $L_{WA}$  náradia je nižšia ako 96 dB (A). Spôsob hodnotenia konformity podľa prílohy VI.

Vibrácia ruky a predlaktia je typicky nižšia ako  $2,5 \text{ m/s}^2$ .

Na vlastnú zodpovednosť vyhlasujeme, že tento výrobok je v zhode s nasledujúcimi normami alebo normatívnymi dokumentami: EN 60 335, EN 60 335-2-77 podľa ustanovení smerníc 89/336/EWG, 98/37/EG a 2000/14/EG.

Skúšobné pracovisko: SRL Sudbury, England  
Identifikačné číslo určených kontrolných pracovísk: 1088

Dr. Egbert Schneider  
Senior Vice President  
Engineering

Dr. Eckerhard Strötgen  
Head of Product  
Certification

*[Signature]* *i. V. Strötgen*

Robert Bosch GmbH, Power Tools Division

**Výrobca si vyhradzuje právo zmien**



## Biztonsági figyelmeztetések

**Figyelem! Gondosan olvassa el a következő előírásokat. Ismerkedjen meg a kezelőelemekkel és a fűnyírógép előírásrészrű használatával. Őrítse meg biztos helyen a későbbi használatához a Kezelési Utasítást.**

### A fűnyírógépen található szimbólumok magyarázata



Általános tájékoztató a veszélyekről.



Olvassa el végig a Kezelési Utasítást.



Ügyeljen arra, hogy a berendezésből kirepülő idegen anyagok ne sebesíthessék meg a a közelben álló személyeket.



Gondoskodjon arról, hogy a közelben álló személyek a berendezéstől biztonságos távolságban maradjanak.



Éles kések. Ügyeljen arra, hogy a kés ne vág hassa le a kéz- vagy lábujjait.



Nem vonatkozik rá.



A berendezésen végzett beállítások előtt, ha a kábel beakadt valamibe, vagy ha a fűnyírógépet csak rövid időre felügyelet nélkül hagyja, kapcsolja ki a berendezést és húzza ki a csatlakozó dugót a dugaszolóaljzatból. Tartsa távol a csatlakozó kábelt a késektől.



Várja meg, amíg a berendezés minden része teljesen leállt, mielőtt hozzáérne valamelyik alkatrészhez. A kések a berendezés kikapcsolása után egy ideig még tovább forognak és sérülések okozhatnak.



Ne nyírjon fűvet esőben és ne hagyja a fűnyírógépet esős időben a szabadban.



Védekezzen az áramütés lehetősége ellen



Tartsa távol a csatlakozóvezetékét a vágókésektől.

■ Sohase engedje meg gyerekeknek, vagy ezen előírásokat nem ismerő személyeknek, hogy a fűnyírógépet használják. Az Ön országában érvényes előírások lehet hogy korlátozzák a kezelő korát.

■ Sohase nyírjon fűvet, ha a berendezés közvetlen közelében személyek, mindenképp gyerekek vagy háziállatok, tartózkodnak.

■ A más személyek által elszenvedett balesetekért, illetve a más tulajdonában keletkezett károkért a kezelő vagy felhasználó felel.

■ Sohase használja a fűnyírógépet mezítláb, vagy nyitott szandálban, viseljen mindig stabil lábbelit és hosszú nadrágot.

■ Gondosan vizsgálja meg azt a területet, ahol fűvet akar nyírni és távolítsa el a köveket, botokat, drótokat, csontokat és egyéb idegen tárgyakat.

■ A használat előtt mindig ellenőrizze szemrevételezéssel, nincs-e elkopva vagy megrongálódva a kés, a kés csavarjai és a vágó egység.

■ Az elkopott vagy megrongálódott késeket és csavarokat csak együtt, teljes készletként cserélje ki, hogy megelőzze a kiegyensúlyozatlanságokat.

■ Csak nappali fénynél vagy jó mesterséges megvilágítás mellett nyírjon fűvet.

■ A fűnyírógépet nedves fűben lehetőség szerint ne használja.

■ Mindig nyugodtan menjen, sohasé fusson gyorsan.

■ A fűnyírógépet sohasé üzemeltesse meghibásodott védőberendezésekkel, vagy fedéllel, illetve biztonsági berendezések, mint például ütközésvédő és/vagy fűgyűjtő kosár nélkül.

### ■ A lejtőkön végzett fűnyírás veszélyes lehet:

– Különösen meredek lejtőkön ne nyírjon fűvet.

– Ferde felületeken, vagy nedves fűben mindig ügyeljen arra, hogy csak biztonságos, szilárd helyekre lépjen.

– Ferde felületeken mindig keresztben haladva, sohasé fel- vagy lefelé haladva nyírjon fűvet.

– Lejtőkön az irányváltotásnál különösen óvatosan kell eljárni.

– Ha hátrafelé megy, vagy húzza a fűnyírógépet, akkor legyen különösen óvatos.

– A fűnyírógépet az üzemeltetés során mindig csak előre felé tolja és sohasé húzza a teste felé.

■ A késeknek nyugalmi helyzetben kell lenniük, ha a fűnyírógépet a szállításhoz meg kell billenteni, ha a fűnyírógéppel fűmentes területen halad keresztül, valamint amikor a fűnyírógépet a megmunkálathoz területhez illetve attól elszállítják.

■ A berendezést az elindításnál vagy bekapcsolásnál ne billentse meg, kivéve ha ehhez a magas fűben való munkához okvetlenül szükség van. Ebben az esetben a fűnyírógépet csak annyira amennyire okvetlenül szükséges és csak a kezelővel szembeni oldalon szabad megbillenteni. Mindig ügyeljen arra, hogy a talajra való leeresztésnél mindkét kezét a fogantyún tartsa.

■ Csak akkor kapcsolja be a fűnyírógépet, ha a lábai elegendő távolságban vannak a berendezéstől.

■ Ügyeljen arra, hogy a keze és a lába ne kerüljön a forgó alkatrészek közelébe.

■ Tartson be bizonyos távolságot a kivető zóna felé, ha a berendezéssel dolgozik.

■ A fűnyírógépet működő motor mellett sohasé emelje fel és sohasé vigye felemelve valahová.

### ■ Húzza ki a hálózati csatlakozót a dugaszoló aljzatból:

– minden alkalommal, ha otthagya a berendezést

– a beékelődések, leblokkolások elhárítása előtt

– ha ellenőrzi, megtisztítja a fűnyírógépet, vagy valamilyen munkát akar rajta végezni

– egy idegen tessel való összeütközés után. Azonnal ellenőrizze, nem rongálódott-e meg a fűnyírógép, és ha szükséges, javíttassa meg

– ha a fűnyírógép szokatlan módon rezgésbe jön (azonnal ellenőrizze).

■ Gondoskodjon minden egyes anya, csapszeg és csavar szoros meghúzásáról, hogy a fűnyírógép mindig biztonságos állapotban legyen.

■ Rendszeresen ellenőrizze a fűgyűjtő kosár állapotát és elhasználódását.

■ Az elkopott vagy megrongálódott alkatrészeket biztonsági megmondásokból cserélje ki.

■ Gondoskodjon arról, hogy a cserealkatrészeként csak Bosch gyártmányú alkatrészeket használjanak.

## A készülék műszaki adatai

Fűnyírógép		ROTAK 34	ROTAK 37	ROTAK 40	ROTAK 43
Rendelési szám		3 600 H81 A..	3 600 H81 B..	3 600 H81 C..	3 600 H81 D..
Névleges teljesítményfelvétel	[W]	1300	1400	1600	1700
Kés szélessége	[cm]	34	37	40	43
Vágási magasság	[mm]	20–70	20–70	20–70	20–70
A fűgyűjtő kosár térfogata	[l]	40	40	50	50
Súly (max.)	[kg]	11,0	11,2	13,2	13,5
Védelmi osztály		□ / II	□ / II	□ / II	□ / II
Gyári szám		Lásd a 13 gyári számot (típustábla) a berendezésen.			

## Rendeltetésszerű használat

Ez a termék privát területeken végzett fűnyírásra szolgál.

## Bevezetés

Ez a kézikönyv az Ön berendezésének helyes összeszerelésére és biztonságos használatára vonatkozó előírásokat tartalmazza. Igen fontos, hogy gondosan elolvassa ezeket az előírásokat.

A berendezés súlya teljesen összeszerelt állapotban 11,0 és 13,5 kg között van. A berendezésnek a csomagolásból való kivételéhez szükség esetén hívjon segítséget.

Ügyeljen az éles késekre, amikor odaviszi a fűnyírógépet a gypezhez.

## A szállítmány tartalma

Óvatosan vegye ki a fűnyírógépet a csomagolásból és ellenőrizze, hogy az alábbi alkatrészek teljes mértékben megvannak-e:

- Fűnyírógép, kengyeles fogantyúval
- 1 kengyeles fogantyú alsórész
- 2 csavar
- 2 szárnycsavar
- 2 lemezcsavar
- 2 fűgyűjtő kosár fél (ROTAK 34/37)
- 3 fűgyűjtő kosár fél (ROTAK 40/43)
- 2 kábelbilincs
- Kábel-terhermentesítő (ha külön szállítva van)
- Kezelési Utasítás

Ha valamelyik alkatrész hiányzik, vagy megrongálódott, forduljon ahhoz a kereskedőhöz, akinél a készüléket vásárolta.

## A készülék részei

- 1 Kapcsolókar
- 2 Biztonsági nyomógomb
- 3 Kengyeles fogantyú felsőrész
- 4 Kábel-terhermentesítő\*\*
- 5 Hálózati csatlakozó dugó\*\*
- 6 Fűgyűjtő kosár
- 7 Ütközésvédő
- 8 Kengyeles fogantyú alsórész
- 9 Szellőzőnyílás
- 10 Kerekek
- 11 Fűterelő lemez
- 12 Vágási magasság beállító kar
- 13 Gyári szám

\*\*az alkalmazási országtól függ

Az ábrákon látható, vagy a szövegben leírásra kerülő tartozékok részben nem képezik a szállítás terjedelmét.



## Az Ön biztonságáért

**Figyelem! A beállítási vagy tisztítási munkák megkezdése előtt, ha átvágták a kábelt, vagy ha a kábel megrongálódott vagy összetekeredett, kapcsolja ki a berendezést és húzza ki a csatlakozó dugót a dugaszoló aljzatból.**

**A berendezés kikapcsolása után a kések még néhány másodpercig tovább forognak.**

**Vigyázat–ne érjen hozzá a forgó késhez.**

## Elektromos biztonsági előírások

Az Ön kéziszerszáma biztonsági megfontolásból védőszigeteléssel van ellátva és földelésre nincs szüksége. Az üzemi feszültség 230 V AC, 50 Hz (az EU-n kívüli országokban a kivételtől függően 220 V, 240 V). Csak engedélyezett hosszabbító kábelt használjon. További információkat az erre feljogosított vevőszolgálatától kaphat.

Csak H05VV-F, H05RN-F vagy IEC (60227 IEC 53, 60245 IEC 57) kivételű hosszabbító kábelt szabad használni.



Ha a kéziszerszám üzemeltetéséhez hosszabbítókábelt használ, akkor csak a következő keresztmetszetű vezetékeket tartalmazó hosszabbítókábelt szabad használni:

- 1,0 mm<sup>2</sup>: legnagyobb hossz 40 m
- 1,5 mm<sup>2</sup>: legnagyobb hossz 60 m
- 2,5 mm<sup>2</sup>: legnagyobb hossz 100 m

A nagyobb biztonság érdekében célszerű a berendezést egy legfeljebb 30 mA leoldási áramú hibaáram-kapcsolón (RCD) keresztül csatlakoztatni a villamos hálózathoz. Ezt a hibaáram-kapcsolót minden egyes használatbavétel előtt ellenőrizni kell.

Az éles vágóélek által okozható sérülések megelőzésére viseljen mind a szerelés és megfeszítés, mind az utána következő ellenőrzés során védőkesztyűt.

**B** Megjegyzés olyan termékekkel kapcsolatban, amelyek Nagy-Britanniában nem kerülnek árusításra:

Figyelem: A 5 berendezésre szerelt csatlakozó dugót az Ön biztonsága érdekében össze kell kapcsolni a 15 hosszabbító kábellel.

Csak fröccsenő víz ellen védett kivitelű, gumiból készült, vagy gumival bevont hosszabbító csatlakozót szabad használni.

A hosszabbító kábelhez egy húzásmegszüntetőt kell használni.

A csatlakozó vezeték rendszeresen ellenőrizni kell, nem észlelhetők-e rajta rongálódások; és csak jó állapotban szabad használni.

## Összeszerelés

### **A** A kengyeles fogantyú összeszerelése

1 Tegye be a 8 kengyeles fogantyú alsórészét az erre a célra szolgáló furatokba és

2 a lemezcsavarokkal biztosítsa azt.

Figyelem: A 3 kengyeles fogantyú felsőrészének magassága beállítható. A kengyeles fogantyút az I vagy II helyzetben kell felszerelni.

3 Szerelje fel a 3 kengyeles fogantyú felsőrészét a csavarokkal és a 14 szárnyasanyákkal a 8 kengyeles fogantyú alsórészére.

Tájékoztató: Gondoskodjon arról, hogy a kábelt a készülékkel szállított kábelkapcsokkal hozzáerősítsék a kengyeles fogantyúhoz.

**B** Rögzítse a kábelt a 4 tehermentesítőhöz. Gondoskodjon arról, hogy a kábelnek elegendő játéka maradjon.

### A fűgyújtó kosár összerakása

#### **C** ROTAK 34/37

Az egyes „fülek” összenyomásával pattintsa rá a fűgyújtó kosár fedelét a fűgyújtó kosár alsórészére; kezdje hátul a sarkaknál és haladjon előre felé.

#### **D** ROTAK 40/43

1 Az egyes „fülek” összenyomásával pattintsa össze a fűgyújtó kosár alsórészének két felét; kezdje hátul a sarkaknál és haladjon előre felé.

2 Dugja össze a fűgyújtó kosár két felét.

A felső fogantyú szétnyitásakor, illetve összecukásakor ügyeljen arra, hogy ne csípje be a hálózati csatlakozó kábelt. **Ne ejtse le a fogantyút.**

## **E** Fűgyújtó kosár

### Behelyezés

Emelje fel és tartsa felemelve a 7 ütközésvédőt és akassza be a 6 fűgyújtó kosarat.

### Levétel/kiürítés

Emelje fel és tartsa felemelve a 7 ütközésvédőt. Vegye le a 6 fűgyújtó kosarat.

Ha a fűvet nem akarja a kosárban összegyűjteni, a fűnyírógépet az abba beakasztott 6 fűgyújtó kosár nélkül is lehet üzemeltetni, ehhez a 7 ütközésvédőt le kell hajtani.

## A vágási magasság beállítása



**A vágási magasság beállítása előtt állítsa le a berendezést, engedje el a kapcsolókart és várja meg, amíg a motor teljesen leáll. A kések a berendezés kikapcsolása után egy ideig még tovább forognak és sérüléseket okozhatnak.**

**Vigyázat – ne érjen hozzá a forgó késhez.**

A szezonban az első fűnyírásához célszerű egy nagy vágási magasságot beállítani.

**F** A fűnyírógépet 20 és 70 mm között 10 különböző vágási magasságra lehet beállítani. Ehhez nyomja befelé, a 12 vágásmagasság beállító kart, majd emelje fel, illetve eressze le annyira a fűnyírógépet, amennyire a kívánt vágásmagasság beállítására szükség van.

## **G** Üzembehelyezés



**A berendezés kikapcsolása után a kések még néhány másodpercig tovább forognak. Az ismételt bekapcsolás előtt várja meg amíg a motor/a kés teljesen leáll. Sohase kapcsolja ki és ismét be gyorsan egymás után a berendezést.**



Az elindítás megkönnyítésére billentse kissé oldalra a fűnyírógépet.

## Bekapcsolás:



- 1 Nyomja be és tartsa benyomva a 2 biztonsági nyomógombot.
- 2 Nyomja hozzá az 1 kapcsolókart a kengyeles fogantyúhoz.  
Engedje el a 2 biztonsági nyomógombot.

## Kikapcsolás:

Engedje el az 1 kapcsolókart.

A fűnyírógép egy motorfékkel van felszerelve. Ez a biztonsági funkció néhány másodpercen belül gondoskodik a kés leállításáról. Ha az első üzemi helyezés során a be-/kikapcsoló elengedésekor némi szagot érez, ez egy teljesen normális jelenség és nem utal semmiféle megrongálódásra.

A motorfék hatása miatt előfordulhat, hogy a vágókést kikapcsolt készülék mellett esetleg nem lehet kézzel forgatni.

## Fűnyírás

**1** Helyezze el a fűnyírógépet a gyepp széléhez, a lehető legközelebb a dugaszoló aljzathoz. Mindig a dugaszoló aljzattól eltávolodva dolgozzon. Ezután erre derékszögben nyírijon.

A kábelt minden egyes fordulás után vigye át a szemben fekvő, már lenyírt oldalra.

**!** Ha nehéz körülmények között kell fűvet nyírnia, **ne terhelje túl a motort. Túlterhelés esetén a motorfordulatszám lecsökken és a motor által keltett zaj is megváltozik. Ebben az esetben állítsa le a berendezést, engedje el a kapcsolókart és állítson be egy nagyobb vágási magasságot.** Ellenkező esetben a motor megrongálódhat.

**MEGJEGYZÉS:** A fűnyírógép egy biztonsági elválasztó kapcsolóval van felszerelve, amely a kés leblokkolása vagy túlterhelése esetén kiold. **Ha a biztonsági elválasztó kapcsoló kioldott, húzza ki a csatlakozó dugót a dugaszolóaljzatból. A biztonsági elválasztó kapcsoló csak azután áll vissza, ha elengedi az 1 kapcsolókart. A fűnyírógép további használata előtt távolítson el minden akadályt és várjon néhány percig, amíg a biztonsági elválasztó kapcsoló visszaáll. Ezen idő alatt ne működtesse az 1 kapcsolókart, mert ez csak meghosszabbítja a biztonsági elválasztó kapcsoló visszaállási idejét. Ha a fűnyírógép ismételen kikapcsol, állítson be egy nagyobb vágási magasságot, hogy ezzel csökkentse a motor terhelését.**

**1** A 11 fűterelő lemez lehetővé teszi a falak és sarkok közelében a felület szélén is a fűnyírás. Ügyeljen arra, hogy a fűves terület szélén végzett fűnyírás közben ne menjen neki a fűterelő lemezzel a terület melletti tárgyakra.

## Karbantartás



**A készüléken végzendő bármely munka megkezdése előtt húzza ki a hálózati csatlakozó dugót és távolítsa el a fűgyűjtő kosarat.**

**Megjegyzés:** A láncfűrész hosszú és megbízható működésének biztosítására rendszeresen hajtsa végre a következő karbantartási munkákat.

Rendszeresen ellenőrizze a fűnyírógépet, nem látható-e rajta nyilvánvaló hiba, mint például kilazult vagy megrongálódott kés, laza összeköttetések, vagy elkopott vagy megrongálódott egyéb alkatrészek.

Ellenőrizze, hogy a fedelek nincsenek-e megrongálódva és helyesen vannak-e felszerelve. A használat előtt hajtsa végre a szükséges karbantartási vagy javítási munkákat.

Ha a fűnyírógép a gondos gyártási és ellenőrzési eljárás ellenére egyszer mégis meghibásodna, akkor a javítással csak Bosch elektromos kéziszerszám-műhely ügyfélszolgálatát szabad megbízni.

Ha a készülékkel kapcsolatban kérdései vannak, vagy pótalkatrészeket akar megrendelni, akkor okvetlenül adja meg a készüléken elhelyezett gyári táblán található tízjegyű megrendelési számot.

## A kések karbantartása



**Kapcsolja ki a berendezést, húzza ki a hálózati csatlakozó dugót és vegye le a fűgyűjtő kosarat.**

Fektesse a jobb oldalára berendezést és ellenőrizze a kést. Ha a kés eltompult, vagy megrongálódott, cserélje ki.

A kés kicseréléséhez a következőképpen kell eljárni.

Kerti kesztyűt viselve (nem tartozik a szállítmányhoz) fogja meg szorosan a 17 kést és egy csavarhúzó segítségével (nem tartozik a szállítmányhoz) csavarja ki a 16 késcsavart és távolítsa el a 18 (csak ROTAK 34/37) késtárcsát, a 20 tányértárcsát és a kést. Szerelje fel a tányértárcsát, a kést, a késtárcsát és a késcsavart. Gondoskodjon arról, hogy a kés a helyes beépítési helyzetben kerüljön beszerelésre (a ☺ szimbólumnak látszania kell, lásd a J ábrát), majd húzza meg szorosan a késcsavart.

Ha a kés eltávolításánál vagy felszerelésénél az nehezen mozog, akkor dugjon be a meghajtás rögzítésére egy csavarhúzót a 21 furatba. Gondoskodjon arról, hogy a csavarhúzót a berendezés bekapcsolása előtt ismét eltávolítsák.



**A kést, illetve a késcsavart a szerelés során ne olajozza és ne zsírozza be.**

## A fűnyírás után/tárolás


Egy puha kefével és egy kendővel alaposan tisztítsa meg a fűnyírógép külsejét. Vízet, oldószereket és polírozó szereket ne használjon. Távolítsa el a berendezésre lerakódott fűmaradékokat és részecskéket, különösen a 9 szellőzőnyílásról.

Egy puha kefével tisztítsa meg a 11 fűterelő lemezt és távolítsa el az azon található fűmaradékokat és szennylekötéseket.

Fektesse az oldalára a fűnyírógépet és tisztítsa meg a kés körüli területet. Az összehérséledött lenyírt fűvet egy fa- vagy műanyagdarabbal távolítsa el.

A fűnyírógépet egy száraz helyiségben tárolja. Ne tegyen más tárgyakat a berendezésre.

Helytakarékosági célból csavarja ki a 14 szárnycsavarokat és hajtsa össze a kengyeles fogantyút.

 Gondoskodjon arról, hogy a kábeleket az összehajtásnál, illetve szétnyitásnál ne csípjék be. **Ne ejtse le a kengyeles fogantyút.**

## Tartozékok

### Vágókés

ROTAK 34 .....	F016 800 271
ROTAK 37 .....	F016 800 272
ROTAK 40 .....	F016 800 273
ROTAK 43 .....	F016 800 274

## Hibakeresés

A következő táblázatban különböző hibatünetek és a hibák elhárítási módjai vannak leírva. Ha a táblázat segítségével nem tudja behatározni és elhárítani a hibát, forduljon a szervizműhelyéhez.

**Figyelem: A hibakeresés megkezdése előtt kapcsolja ki a készüléket és húzza ki a hálózati csatlakozó dugót a dugaszoló aljzatból.**

Tünetek	Lehetséges okok	Elhárítás
A fűnyírógép nem működik	A hálózati feszültség hiányzik A dugaszoló aljzat hibás  A hosszabbító kábel megrongálódott  A biztosíték kioldott A fű túl hosszú  A motorvédelem kioldott	Ellenőrizze és kapcsolja be Használjon egy másik dugaszolóaljzatot Ellenőrizze, szükség esetén cserélje ki a kábelt Cserélje ki a biztosítékot Állítson be egy nagyobb vágási magasságot és billentse meg a fűnyírógépet Hagyja lehűlni a motort és állítson be egy nagyobb vágási magasságot
A fűnyírógép megszakításokkal dolgozik	A hosszabbító kábel megrongálódott  A berendezés belső vezetőkei meghibásodtak A motorvédelem kioldott	Ellenőrizze, szükség esetén cserélje ki a kábelt Keressen fel egy vevőszolgálatot  Hagyja lehűlni a motort és állítson be egy nagyobb vágási magasságot
A berendezés egyenetlen vágási vonalat hagy maga után vagy a motor nehezen dolgozik	A vágási magasság túl alacsony  A kés eltompult  A berendezés alsó része erősen eldugult A kés hibás helyzetben van felszerelve	Állítsa be a vágási magasságot (lásd „A vágási magasság beállítása“) Cserélje ki a késeket (lásd „A kések beállítása“) Tisztítsa meg a berendezést (lásd „A fűnyírás után/tárolás“) Szerelje fel helyes helyzetben a kést (lásd „A kések beállítása“)
A vágókés a berendezés bekapcsolása után nem forog	A fű akadályozza az orsós kés forgását A kés anyája/csavarja kilazult	Távolítsa el a fűvet Húzza meg a kés anyáját/csavarját
Erős rezgések/zajok	A kés anyája/csavarja kilazult A kések megrongálódtak	Húzza meg a kés anyáját/csavarját Cserélje ki a késeket

## Hulladékkezelés

Az elektromos kéziszerszámokat, tartozékokat és csomagolóanyagokat a környezetvédelmi szempontoknak megfelelően kell újrafelhasználásra leadni.

### Csak az EU-tagországok számára:



Ne dobja ki az elektromos kéziszerszámokat a háztartási szemétkébe!

Az elhasznált villamos és elektronikus berendezésekre vonatkozó 2002/96/EG európai

irányelvnek és a megfelelő országos törvényekbe való átültetésének megfelelően a már nem használható elektromos kéziszerszámokat külön össze kell gyűjteni és a környezetvédelmi szempontoknak megfelelően kell újrafelhasználásra leadni.

## Vevőszolgálat

A tartalékalkatrészekkel kapcsolatos robbantott ábrák és egyéb információk a következő címen találhatóak:

[www.bosch-pt.com](http://www.bosch-pt.com)

Robert Bosch Kft  
1103 Budapest  
Gyömrői út. 120

☎ ..... +36 (0)1 / 431-3835

Fax ..... +36 (0)1 / 431-3888

## Minőségi tanúsító nyilatkozat

A mérési eredmények a 2000/14/EG (1,60 m magasságban, 1 m távolságra) és az EN 25 349 szabvány előírásainak megfelelően kerültek meghatározásra.

### ROTAK 34

A berendezés A-kiértékelésű zajszintjének tipikus értéke: hangnyomás-szint 83 dB (A); hangteljesítmény-szint 94 dB (A).

2000/14/EG: A garantált hangteljesítmény-szint ( $L_{WA}$ ) alacsonyabb 94 dB (A)-nál. A megfelelőségi vizsgálat az VI függeléknek megfelelő módon került végrehajtásra.

### ROTAK 37

A berendezés A-kiértékelésű zajszintjének tipikus értéke: hangnyomás-szint 84 dB (A); hangteljesítmény-szint 95 dB (A).

2000/14/EG: A garantált hangteljesítmény-szint ( $L_{WA}$ ) alacsonyabb 95 dB (A)-nál. A megfelelőségi vizsgálat az VI függeléknek megfelelő módon került végrehajtásra.

### ROTAK 40/43

A berendezés A-kiértékelésű zajszintjének tipikus értéke: hangnyomás-szint 85 dB (A); hangteljesítmény-szint 96 dB (A).

2000/14/EG: A garantált hangteljesítmény-szint ( $L_{WA}$ ) alacsonyabb 96 dB (A)-nál. A megfelelőségi vizsgálat az VI függeléknek megfelelő módon került végrehajtásra.

A kéz-kar vibráció értéke kisebb mint  $2,5 \text{ m/s}^2$ .

Egyedüli felelőséggel kijelentjük, hogy ez a termék megfelel a következő szabványoknak, illetve irányadó dokumentumoknak: EN 60 335, EN 60 335-2-77 a 89/336/EWG, 98/37/EG, 2000/14/EG irányelveknek megfelelően.

Megnevezett ellenőrző intézet: SRL Sudbury, England

A megnevezett vizsgálóhely azonosító száma: 1088

Dr. Egbert Schneider  
Senior Vice President  
Engineering

Dr. Eckerhard Strötgen  
Head of Product  
Certification

Robert Bosch GmbH, Power Tools Division

**A változtatás joga fenntartva**



## Указания по технике безопасности

**Внимание! Тщательно прочитайте следующие инструкции. Ознакомьтесь с элементами управления и правильным применением газонокосилки. Надежно сохраняйте настоящее руководство по эксплуатации для будущего использования. Объяснение основных обозначений на газонокосилке**



Общее указание на опасность.



Прочитать руководство по эксплуатации.



Следите за тем, чтобы стоящие вблизи лица не были ранены отбрасываемыми посторонними предметами.



Держите стоящих вблизи лиц на надежном расстоянии от машины.



Острые ножи. Оберегайте себя от потери ногтей или пальцев на ногах.



Не нужно.



Перед регулированием или очисткой машины, если запутался кабель или если Вы даже на короткое время оставляете газонокосилку без надзора, выключайте ее и вынимайте вилку из штепсельной розетки. Держите кабель питания в стороне от ножей.



Дайте полностью остановиться всем частям машины, перед тем как Вы коснетесь их. Ножи вращаются после выключения двигателя еще на выбеге и могут нанести ранения.



Не косите при дожде и не оставляйте газонокосилку стоять под дождем.



Берегите себя от электрического удара



Держите кабель подключения питания в стороне от ножей.

■ Никогда не позволяйте детям или лицам, которые не знакомы с настоящими инструкциями, пользоваться газонокосилкой. Возможно, что национальные предписания ограничивают возраст пользователя.

■ Никогда не косите, если в непосредственной близости находятся люди, особенно дети или домашние животные.

■ Пользователь ответствен за несчастные случаи или ущерб, нанесенный другим лицам или их собственности.

■ Не работайте с газонокосилкой босиком или в открытых сандалиях, всегда носите прочную обувь и длинные брюки.

■ Тщательно осматривайте подлежащую обработке площадь и убирайте камни, палки, кости и прочие посторонние тела.

■ Перед использованием всегда визуально проверяйте на износ и повреждения нож, крепеж ножа и режущий зуел.

■ Изношенные или поврежденные ножи и винты меняйте только комплектно, чтобы исключить возникновение дисбаланса.

■ Косите только при дневном свете или хорошем искусственном освещении.

■ По возможности не работайте косилкой на мокрой траве.

■ Всегда идите спокойно и никогда не бегите.

■ Никогда не включайте газонокосилку с неисправными защитными устройствами, ограждениями или без предохранительных устройств, как то, отражателя и/или травосборника.

■ **Косение на склонах может быть опасным:**

– Не работайте на очень крутых склонах.

– На склонах или на мокрой траве всегда следите за надежной поступью.

– На склонах всегда косите поперек и никогда вверх и вниз.

– Будьте очень осторожны при смене направления на склонах.

– Будьте очень осторожны при движении назад или ведении газонокосилки на себя.

– При работе всегда ведите газонокосилку перед собой и никогда не тяните ее на себя.

■ Ножи должны неподвижно стоять, если газонокосилку необходимо опрокинуть для транспортировки при пересечении площади без травопосева и при транспортировке к участку для кошения и обратно.

■ При запуске или включении двигателя машину не наклоняйте, за исключением запуска в высокой траве. В таком случае наклоняйте только на столько, на сколько необходимо и только на себя. Всегда при спуске на землю обеими руками держите косилку за рукоятку.

■ Включайте газонокосилку только, если Ваши ноги достаточно удалены от ножей.

■ Не держите руки и ноги вблизи или под вращающимися частями.

■ При работе с инструментом выдерживайте расстояние к зоне выброса.

■ Никогда не поднимайте и не переносите газонокосилку с включенным двигателем.

■ **Отключайте вилку кабеля питания от штепсельной розетки:**

– всегда, если Вы отходите от машины

– перед устранением блокировок

– при проверке и очистке газонокосилки или выполнении работ на ней

– после столкновения с посторонним телом. Сразу проверить газонокосилку на повреждения и при необходимости отремонтировать

– при возникновении непривычной вибрации (сразу проверить).

■ Проверьте прочную посадку всех гаек, болтов и винтов, чтобы постоянно гарантировать надежное рабочее состояние газонокосилки.

■ Регулярно проверяйте травосборник на исправное состояние и износ.

■ Для поддержания безопасного состояния заменяйте изношенные или поврежденные части.

■ Для замены применяйте оригинальные части от фирмы Bosch.

## Технические данные прибора

Газонокосилка	ROTAK 34	ROTAK 37	ROTAK 40	ROTAK 43
Номер для заказа	3 600 H81 A..	3 600 H81 B..	3 600 H81 C..	3 600 H81 D..
Номинальная потребляемая мощность [Вт]	1300	1400	1600	1700
Длина ножа [см]	34	37	40	43
Высота среза [мм]	20–70	20–70	20–70	20–70
Объем травосборника [л]	40	40	50	50
Вес (макс.) [кг]	11,0	11,2	13,2	13,5
Класс безопасности	□ / II	□ / II	□ / II	□ / II
Номер серии	Смотри номер серии <b>13</b> (типовая табличка) на машине.			

## Использование прибора по назначению

Настоящий продукт представляет собой бытовой тип газонокосилки.

## Введение

Настоящее руководство по эксплуатации содержит указания по правильной сборке и надежной эксплуатации Вашей машины. Важно, чтобы Вы внимательно прочитали эти инструкции.

В полностью собранном состоянии машина весит от 11,0 до 13,5 кг. При необходимости позвоните помощника, чтобы распаковать машину.

Обращайте внимание на острые ножи при транспортировке косилки на газон.

## Комплектность поставки

Осторожно выньте газонокосилку из упаковки и проверьте наличие следующих частей:

- Газонокосилка со складной рукояткой
- 1 нижняя часть рукоятки
- 2 винта
- 2 барашковые гайки
- 2 шурупа самореза
- 2 половины травосборника (ROTAK 34/37)
- 3 половины травосборника (ROTAK 40/43)
- 2 зажима для кабеля
- Разгрузка от натяжения кабеля (при отдельной поставке)
- Руководство по эксплуатации

При недостатке или повреждении частей обратитесь, пожалуйста, к Вашему продавцу.

## Элементы прибора

- 1 Рычаг включения
- 2 Предохранительная кнопка
- 3 Верхняя часть рукоятки
- 4 Разгрузка от натяжения кабеля\*\*
- 5 Вилка подключения сети\*\*
- 6 Травосборник
- 7 Отражатель
- 8 Нижняя часть рукоятки
- 9 Вентиляционные прорези
- 10 Колеса
- 11 Колеса
- 12 Рычаг регулирования высоты среза
- 13 Номер серии

\*\*для отдельных стран

**Изображенные или описанные принадлежности не в обязательном порядке должны входить в комплект поставки.**



## Для Вашей безопасности

**Внимание! Выключайте машину и отключайте вилку кабеля питания от штепсельной розетки сети до начала работ по настройке или очистке и также если будет перерезан, поврежден или запутан кабель. После выключения машины ножи возвращаются еще несколько секунд по инерции. Осторожно не касайтесь вращающегося ножа.**

## Электробезопасность

Для обеспечения безопасности Ваша машина имеет защитную изоляцию и не нуждается в заземлении. Рабочее напряжение 230 В переменного тока, 50 Гц (для стран не входящих в ЕС 220 В, 240 В в зависимости от исполнения). Применяйте только допущенные для эксплуатации кабели-удлинители. Информации Вы получите от Вашей авторизированной сервисной мастерской.

Разрешается применять только кабель-удлинитель типа H05VV-F, H05RN-F или IEC (60227 IEC 53, 60245 IEC 57).

Если Вы для эксплуатации электроинструмента используете кабель-удлинитель, то кабель должен иметь следующее поперечное сечение проводника:

- 1,0 мм<sup>2</sup>: длина не более 40 м
- 1,5 мм<sup>2</sup>: длина не более 60 м
- 2,5 мм<sup>2</sup>: длина не более 100 м

Для повышения уровня безопасности рекомендуется использовать автоматически выключающую защиту от токов повреждения (FI) (RCD) с током срабатывания не более 30 мА. Перед каждым использованием рекомендуется проверить исправность автоматического выключателя защиты от токов повреждения (FI).

В случае наличия повреждений соединительного кабеля ремонт должен производиться только уполномоченной фирмой Бош сервисной мастерской.

**В** Указание для продуктов, **не продаваемых в Великобритании:**

**ВНИМАНИЕ:** Для Вашей безопасности требуется соединить штекер **5** на Вашей машине с кабелем-удлинителем **5**.

Разъем удлинительного кабеля должен быть защищен от попадания на него брызг воды, он должен быть выполнен из резины или оснащен резиновым покрытием.

Удлинительный кабель необходимо использовать в сочетании с приспособлением для разгрузки от натяжения.

Соединительный провод необходимо регулярно проверять на наличие признаков повреждения, его допускается использовать только в безупречном состоянии.

## Сборка

### **A** Сборка рукоятки

- 1** Вставьте нижнюю часть рукоятки **8** в специально предусмотренные отверстия и
- 2** закрепите саморезами.

Указание: Верхняя часть рукоятки **3** переставляется по высоте. Установите рукоятку в положение **I** или **II**.

- 3** Закрепите верхнюю часть рукоятки **3** винтами и барашковыми гайками **14** на нижней части **8**.

Указание: Кабель должен быть закреплен на рукоятке с помощью поставленных зажимов.

**В** Закрепите кабель в разгрузке от натяжения **4**. Кабель должен иметь достаточную свободу движения.

## Сборка травосборника

### **C** ROTAK 34/37

Крышку травосборника зафиксировать на нижней части, сжав для этого «накладки»; при этом начинайте сзади на углах и идите постепенно вперед.

### **D** ROTAK 40/43

**1** Соедините обе половины травосборника, сжав для этого «накладки»; при этом начинайте сзади на углах и идите постепенно вперед.

**2** Соедините обе половины травосборника.

При раскрытии или закрытии верхней части рукоятки следите за тем, чтобы не был зажат кабель питания. **Не бросать ручку.**

## **E** Травосборник

### Установка травосборника

Для установки травосборника **6** откиньте наверх отражатель **7**.

### Снятие/опорожнение

Поднимите и держите открытым отражатель **7**. Снять травосборник **6**.

Если траву собирать не надо, то газонокосилку можно эксплуатировать без установленного травосборника **6**, но с опущенным вниз отражателем **7**.

## Регулировка высоты среза



**Перед установкой высоты среза остановиться, отпустить рычаг выключателя и выждать остановку двигателя. Ножи вращаются после выключения двигателя еще на выбеге и могут привести к ранениям. Осторожно не касайтесь вращающегося ножа.**

Для первого кошения в сезоне следует установить большую высоту среза.

**F** Газонокосилка имеет 10 положений среза от 20 до 70 мм. Для этого отжать рычаг регулятора высоты среза **12** вовнутрь и затем поднять наверх или нажать на косилку вниз до установки требуемой высоты.

## **G** Эксплуатация



**После выключения машины ножи вращаются еще несколько секунд по инерции. Перед повторным включением выждать остановку двигателя/ножа. Не выключайте и включайте без перерыва.**



Для облегчения запуска слегка наклоните косилку в сторону.

## Включение:



- 1 Нажмите и держите предохранительную кнопку 2.
  - 2 Отожмите рычаг выключателя 1 к рукоятке.
- Отпустите предохранительную кнопку 2.

## Выключение:

Отпустите рычаг выключателя 1.

Газонокосилка оснащена тормозом двигателя. Эта предохранительная функция ответственна за останков ножей в течение нескольких секунд. Если Вы во время первого запуска при отпуске выключателя почувствуете легкий запах, то это совершенно нормально и не является признаком повреждения.

Возможно, что при выключенной машине тормоз двигателя не позволяет повернуть нож рукой.

## Кошение

**1** Поставьте газонокосилку у кромки газона и так близко как можно к штепсельной розетке сети. Начинать косить от штепсельной розетки. Затем косите под прямым углом. После каждого разворота переносите кабель на противоположащую уже скошенную сторону.

**!** При кошении в особенно тяжелых условиях **не перегружайте двигатель. При перегрузке падает число оборотов двигателя и шум двигателя изменяется. В таком случае остановитесь, отпустите рычаг выключателя и установите большую высоту среза.** В противном случае возможно повреждение двигателя.

**УКАЗАНИЕ:** Газонокосилка оснащена предохранительным выключателем, который срабатывает при блокировке ножа или перегрузке. **После срабатывания предохранительного выключателя вынуть вилку из штепсельной розетки.**

**Предохранительный выключатель переходит в первоначальное положение только после отпуска рычага включения 1. Перед дальнейшим использованием газонокосилки устранить все препятствия и выждать несколько минут до возвращения предохранительного выключателя назад. В это время не приводить в действие рычаг выключателя 1, так как это продлит время возврата предохранительного выключателя. Если газонокосилка снова выключиться, то установите большую высоту среза, чтобы снизить нагрузку двигателя.**

**1** Гребенка 11 позволяют косить близко к кромке вдоль стен и в углах. При кошении близко к кромке не наезжайте гребенкой на предметы.

## Обслуживание



**До начала работ по техобслуживанию или наладке отключайте вилку кабеля питания от штепсельной розетки и удаляйте травосборник.**

Указание: Для обеспечения продолжительной и надежной эксплуатации прибора регулярно выполнять следующие работы по обслуживанию.

Регулярно проверяйте газонокосилку на очевидные недостатки, как то, ослабленный крепеж ножа, повреждения ножа, ослабленные соединения и изношенные или поврежденные части.

Проверяйте ограждения и защитные устройства на повреждения и правильность установки. Перед использованием выполняйте необходимые работы по техобслуживанию или ремонту.

Если газонокосилка несмотря на тщательные методы изготовления и испытания выйдет из строя, то ремонт следует поручать авторизованной сервисной мастерской для электроинструментов фирмы Bosch.

При всех вопросах и заказах запчастей, пожалуйста, обязательно указывайте десятизначный номер для заказа, указанный на фирменной табличке прибора.

## Обслуживание ножа



**Выключить, отключить вилку от штепсельной розетки и снять травосборник.**

Положите машину на правую сторону и проверьте нож. Тупой или поврежденный нож заменить.

Смену ножа выполняйте следующим образом.

Удерживая нож **17** руками в садовых перчатках (не входят в комплект поставки), отвинтите гаечным ключом (не входит в комплект поставки) винт **16** и снимите шайбу **18** (только ROTAK 34/37), тарельчатую шайбу **20** и нож. Установить тарельчатую шайбу, нож, шайбу ножа и винт крепления ножа. Проверьте правильное монтажное положение ножа (обозначение должно быть видимо ☺, см. рис. J).

Если снятие или установка ножа будет затруднительной, то в отверстие **21** вставьте отвертку для блокировки привода. Перед включением машины проверьте наличие отвертки блокировки, если да, то удалите.



**При сборке не смазывайте смазкой нож или винт.**



## После кошения/хранения


Тщательно очистите газонокосилку снаружи мягкой щеткой и салфеткой. Не применяйте воду, растворители или средства для полировки. Все прилипшие травы и частички удалить, особенно с вентиляционных прорезей **9**.

Мягкой щеткой очистить гребенку **11**, удалить остатки травы и скопления загрязнений.

Поверните косилку на бок и очистите месторасположения ножа. Спрессованные остатки срезанной массы удалить деревянной или пластмассовой лопаточкой.

Газонокосилку хранить в сухом месте. Не ставьте на машину никакие предметы.

Для экономии площади отвинтите барашковые гайки **14** и сложите рукоятку.

 Следите за тем, чтобы при складывании и раскрытии рукоятки не был зажат кабель. **Не бросать рукоятку.**

## Принадлежности

### Газонокосилка не работает

ROTAK 34 .....	F016 800 271
ROTAK 37 .....	F016 800 272
ROTAK 40 .....	F016 800 273
ROTAK 43 .....	F016 800 274

## Поиски неисправностей

В следующей таблице приведены симптомы и возможности устранения неисправностей на случай неисправной работы Вашего прибора. Если Вы не сможете с этой помощью локализовать и устранить проблему, то обратитесь в Вашу сервисную мастерскую.

**Внимание: До начала поиска неисправности выключить прибор и отключить вилку кабеля от сети.**

Симптомы	Возможная причина	Устранение
Нет напряжения сети	Нет напряжения сети Неисправна штепсельная розетка  Поврежден кабель-удлинитель  Сработал предохранитель Слишком высокая трава  Сработала защита двигателя	Проверить и включить Воспользоваться другой штепсельной розеткой Проверить кабель и при надобности заменить Заменить предохранитель Установить большую высоту среза и наклонить косилку Дать двигателю остыть и установить большую высоту среза
Газонокосилка работает прерывисто	Поврежден кабель-удлинитель  Неисправен внутренний электромонтаж машины Сработала защита двигателя	Проверить кабель и при надобности заменить Обратиться к сервисной службе  Дать двигателю остыть и установить большую высоту среза
Машина оставляет за собой нерегулярный рисунок среза или двигатель работает тяжело	Низкая высота среза  Тупой нож  Нижняя сторона машины сильно забита травяной массой Нож установлен неправильно	Изменить высоту среза (см. «Установка высоты среза») Заменить нож (см. «Настройка ножа») Очистить машину (см. «После кошения/хранения») Правильно установить нож (см. «Установка ножа»)
После включения машины нож не вращается	Трава препятствует вращению ножа Ослаб крепеж ножа	Убрать траву  Затянуть крепеж ножа
Сильная вибрация/шум	Ослаб крепеж ножа Поврежден нож	Затянуть крепеж ножа Заменить нож

## Утилизация

Отслуживший свой срок электроинструмент, принадлежности и упаковку следует сдать на экологически чистую рециркуляцию отходов.

### Только для стран членов ЕС:



Не выбрасывайте электроинструменты в бытовые отходы!  
Согласно Директиве 2002/96/ЕС о старых электрических и электронных инструментах и

приборах и о ее претворении в национальное право отслужившие свой срок электроинструменты должны собираться отдельно и быть переданы на экологически чистую утилизацию.

## Сервисное обслуживание клиентов

Сборочные чертежи и информации по запасным частям Вы найдете в Интернете:  
[www.bosch-pt.com](http://www.bosch-pt.com)

### Россия

ООО «Роберт Бош»

129515, Москва, ул. Академика Королева, 13

☎ ..... +7 495 / 9 35 88 06

Факс ..... +7 495 / 9 35 88 07

ООО «Роберт Бош»

198188, Санкт-Петербург, ул. Зайцева, 41

☎ ..... +7 (0)812 / 1 84 13 07

Факс ..... +7 (0)812 / 1 84 13 61

Адреса региональных гарантийных сервисных центров указаны в гарантийной карте, выдаваемой при покупке инструмента в магазине.

### Беларусь

СП Беларусьполь

220 064 Минск, ул. Курчатова, 7

☎ ..... +375 (0)17 / 234 76 60

## Заявление о конформности

Измерения выполнены согласно 2000/14/ЕС (на высоте в 1,60 м и на расстоянии в 1 м) и стандарту EN 25 349.

### ROTAК 34

A-взвешенный уровень шума машины составляет, типично: уровень звукового давления 83 дБ (A); уровень мощности звука 94 дБ (A).

2000/14/ЕС: Уровень звуковой мощности LWA гарантировано ниже 94 дБ (A). Способ оценки соответствия согласно приложению VI.

### ROTAК 37

A-взвешенный уровень шума машины составляет, типично: уровень звукового давления 84 дБ (A); уровень мощности звука 95 дБ (A).

2000/14/ЕС: Уровень звуковой мощности LWA гарантировано ниже 95 дБ (A). Способ оценки соответствия согласно приложению VI.

### ROTAК 40/43

A-взвешенный уровень шума машины составляет, типично: уровень звукового давления 85 дБ (A); уровень мощности звука 96 дБ (A).

2000/14/ЕС: Уровень звуковой мощности LWA гарантировано ниже 96 дБ (A). Способ оценки соответствия согласно приложению VI.

Вибрация, действующая на руку-предплечье, типично менее 2,5 м/с<sup>2</sup>.

С полной ответственностью мы заявляем, что настоящее изделие соответствует нижеследующим стандартам или нормативным документам: EN 60 335, EN 60 335-2-77 согласно положениям Директив 89/336/ЕЭС, 98/37/ЕС, 2000/14/ЕС.

Нотифицированный испытательный пункт:  
SRL Sudbury, England

Названные испытательные организации идентификационный номер: 1088

Dr. Egbert Schneider  
Senior Vice President  
Engineering

Dr. Eckerhard Strötgen  
Head of Product  
Certification

Robert Bosch GmbH, Power Tools Division

С правом на изменения



## Вказівки з техніки безпеки

**Увага! Уважно прочитайте нижчеподані вказівки. Ознайомтеся з органами управління і правильним користуванням газонокосаркою. Добре зберігайте інструкцію з експлуатації для подальшого користування нею.**

**Пояснення щодо символів на газонокосарці**



Загальна вказівка на небезпеку.



Прочитайте інструкцію з техніки безпеки.



Слідкуйте за тим, щоб чужорідні тіла, що відлітають, не поранили людей поблизу.



Люди повинні знаходитися лише на безпечній відстані від машини.



Гострі ножі. Бережіть пальці рук і ніг.



Не стосується.



Перед тим, як міняти що-небудь в настройках на машині, та перед очищенням машини, якщо шнур машини заплутався або якщо Ви збираєтесь залишити газонокосарку навіть на короткий час без нагляду, вимкніть газонокосарку і витягніть штепсель з розетки. Не допускайте потрапляння шнура живлення під ножі.



Перш ніж торкатися до деталей машини, зачекайте, доки всі деталі не зупиняться. Ножи ще обертаються після вимкнення мотора і можуть призводити до тілесних ушкоджень.



Не скошуйте траву під дощем і не залишайте газонокосарку в дощ надворі.



Захист від удару електричним струмом



Не допускайте потрапляння шнура живлення під ножі.

■ Ні в якому разі не дозволяйте користуватися газонокосаркою дітям і особам, що не знайомі з цими інструкціями. Можливо, що національні приписи обмежують допустимий вік користувача.

■ Ніколи не скошуйте траву, коли поблизу знаходяться люди, зокрема діти, або домашні тварини.

■ За нещасні випадки, тілесні ушкодження інших людей і пошкодження чужого майна відповідає користувач.

■ Не працюйте з газонокосаркою босоніж або у відкритих сандалях, завжди майте на собі міцне взуття і довгі штани.

■ Уважно огляньте ділянку, на якій Ви збираєтесь косити траву, і приберіть каміння, дрючки, кісткі і інші чужорідні предмети.

■ Перед користуванням газонокосаркою завжди продивляйтеся, чи не зносилися і чи не пошкоджені ножі, гвинти ножів і ножовий вузол.

■ Ножі і гвинти, що зносилися, міняйте лише повним комплектом, щоб запобігти дисбалансу.

■ Скошуйте траву лише при денному світлі або при доброму штучному освітленні.

■ За можливість не користуйтеся газонокосаркою на мокрій траві.

■ Завжди йдіть спокійним кроком, ніколи не біжіть.

■ Ніколи не користуйтеся газонокосаркою з пошкодженими захисними пристроями і кришками або без запобіжних пристроїв, як напр., без дефлектора та/або без кошика для скошеної трави.

**■ Скошування трави на косогорох може бути небезпечним:**

– Не скошуйте траву на занадто крутих схилах.

– На схилах та на мокрій траві завжди слідкуйте за тим, щоб Ви стійко стояли на ногах.

– На схилах завжди скошуйте траву поперек, а не вгору-вниз.

– Якщо Ви працюєте на схилах, будьте особливо обережними на поворотах.

– Будьте особливо обережними, коли Ви задкуєте або тягнете газонокосарку.

– Під час роботи завжди штовхайте газонокосарку поперед себе і ніколи не тягніть її до себе.

■ Нахилити газонокосарку для її перевезення, перевозити її через ділянки без трави, а також до/з місця скошування трави дозволяється лише, коли ножі стоять.

■ ДПри запуску газонокосарки і вмиканні мотора не нахиляйте газонокосарку – за винятком тих випадків, коли це необхідно зважаючи на високу траву. В такому випадку нахиляйте машину лише настільки, наскільки це необхідно, і лише з протилежного до Вас боку. Коли будете опускати машину долу, завжди слідкуйте за тим, щоб обидві Ваші руки знаходилися на рукоятці.

■ Перд тим, як вмикати газонокосарку, впевніться, що Ваші ноги досить далеко знаходяться від ножів.

■ Не підсовуйте руки і ноги під деталі, що обертаються, або поблизу до таких деталей.

■ Тримайтеся на відстані від викидної зони, коли працюєте з приладом.

■ Коли мотор працює, не піднімайте газонокосарку угору і не переносьте її.

**■ Витягуйте штепсель з розетки:**

– перед тим, як відійти від машини

– перед тим, як звільнити ніж, що застряв

– перед тим, як перевірити або прочистити газонокосарку, або виконати якісь роботи в ній

– після зіткнення з чужорідним тілом. негайно перевірте газонокосарку на предмет пошкоджень і за необхідністю відремонтуйте

– якщо газонокосарка почала незвичайно вібрувати (негайно перевірте).

■ Слідкуйте за міцною посадкою всіх гайок, прогоничів і гвинтів, щоб забезпечити бездоганно безпечний робочий стан газонокосарки.

■ Регулярно перевіряйте стан і відсутність слідів зношення на кошику для трави.

■ З міркувань техніки безпеки міняйте зношені або пошкоджені деталі.

## Характеристики інструменту

Газонокосарка	ROTAК 34	ROTAК 37	ROTAК 40	ROTAК 43
Номер для замовлення	3 600 H81 A..	3 600 H81 B..	3 600 H81 C..	3 600 H81 D..
Номінальна потужність	[Вт] 1300	1400	1600	1700
Ширина ножа	[см] 34	37	40	43
Висота скошування	[мм] 20–70	20–70	20–70	20–70
Місткість кошика для трави	[л] 40	40	50	50
Вага (макс.)	[кг] 11,0	11,2	13,2	13,5
Клас захисту	□ / II	□ / II	□ / II	□ / II
Серійний номер	Див. серійний номер <b>13</b> (заводська табличка) на машині.			

## Призначення приладу

Цей продукт призначений для скошування трави на приватних ділянках.

## Вступ

Ця інструкція містить вказівки щодо правильного монтажу і безпечної експлуатації Вашої машини. Важливо, щоб Ви уважно прочитали ці вказівки.

В повністю монтovanому стані вага машини становить 11,0–13,5 кг. Щоб вийняти машину з упаковки, за необхідністю візьміть собі в допомогу другу людину.

Коли будете переносити газонокосарку до місця роботи, зважайте на гострі ножі.

## Обсяг поставки

Обережно вийміть газонокосарку з упаковки і перевірте повну наявність усіх нижчезазначених деталей:

- Газонокосарка з рукояткою
- 1 нижня частина рукоятки
- 2 гвинти
- 2 гайки-баранчики
- 2 гвинти для металу
- 2 половинки кошика для трави (ROTAК 34/37)
- 3 половинки кошика для трави (ROTAК 40/43)
- 2 кабельні затискачі
- Вушко для розвантаження кабелю від натягу (якщо додається окремо)
- Інструкція з експлуатації

Якщо чогось не вистачає або щось пошкоджене, будь ласка, зверніться в магазин.

## Елементи машини

- 1 Важіль
- 2 Запобіжна кнопка
- 3 Верхня частина рукоятки
- 4 Вушко для розвантаження кабелю від натягу\*\*
- 5 Штепсель\*\*
- 6 Кошик для трави
- 7 Дефлектор
- 8 Нижня частина рукоятки
- 9 Вентиляційні щілини
- 10 Коліщатка
- 11 Граблі
- 12 Важіль для встановлення висоти скошування
- 13 Серійний номер

\*\*в залежності від країни

Зображене чи описане приладдя частково не належить до комплекту постачання.



## Для вашої безпеки

**Увага! Перед тим, як налаштувати або прочищати прилад, або якщо кабель перерізаний, пошкоджений або заплутався, вимкніть прилад і витягніть штепсель з розетки.**

**Після вимкнення приладу ножі ще декілька секунд обертаються.**

**Обережно – не торкайтеся ножа, що ще обертається.**

## Електрична безпека

З міркувань техніки безпеки Ваш прилад має захисну ізоляцію і не потребує заземлення. Робоча напруга становить 230 В ~, 50 Гц (для країн, що не належать до ЄС, в залежності від виконання 220 В або 240 В). Використовуйте лише дозволені подовжувачі. Інформацію можна отримати в авторизований сервісний майстерні.

Дозволяється користуватися лише подовжувачами типу H05VV-F, H05RN-F або IEC (60227 IEC 53, 60245 IEC 57).

Якщо Ви будете користуватися приладом через подовжувач, дозволяється користуватися лише кабелем з таким діаметром проводу:

- 1,0 мм<sup>2</sup>: максимальна довжина 40 м
- 1,5 мм<sup>2</sup>: максимальна довжина 60 м
- 2,5 мм<sup>2</sup>: максимальна довжина 100 м

З метою збільшення безпеки рекомендується користуватися захисним автоматом макс. на 30 мА. Цей захисний автомат слід перевіряти перед кожним користуванням.

Пошкоджений під'єднувальний кабель дозволяється ремонтувати лише в авторизованій майстерні Bosch.

**В** Вказівка щодо продуктів, які продаються не у Великобританії:

УВАГА: З міркувань техніки безпеки потрібно, щоб штепсель **5** приладу був з'єднаний з подовжувальним кабелем **15**, як це показано на малюнку.

З'єднувальна муфта подовжувача повинна бути захищена від водяних бризок, зроблена з гуми або покрита гумою.

Подовжувальний кабель має використовуватися з елементом, що компенсує натяг.

Під'єднувальний кабель треба регулярно перевіряти на предмет пошкоджень; його дозволяється використовувати лише в бездоганному стані.

## Монтаж

### **A** Монтаж рукоятки

**1** Встроміть нижню частину рукоятки **8** в передбачені для цього отвори і

**2** закріпіть її гвинтами для металу.

Вказівка: Висота верхньої частини рукоятки **3** регулюється. Монтуйте рукоятку в положенні **I** або **II**.

**3** Закріпіть верхню частину рукоятки **3** за допомогою гвинтів і гайок-баранчиків **14** на нижній частині рукоятки **8**.

Вказівка: Не забудьте закріпити кабель на рукоятці за допомогою доданих кабельних затискачів.

**В** Закріпіть кабель у вушці **4**. Перевірте, щоб кабель мав достатній запас.

### Збирання кошика для трави

#### **C** ROTAK 34/37

Стиснувши «язички», посадіть кришку кошика для трави на нижню частину кошика; починайте з кутів ззаду і пересувайтеся уперед.

#### **D** ROTAK 40/43

**1** Стиснувши «язички», посадіть обидві половинки нижньої частини кошика для трави на нижню частину кошика; починайте з кутів ззаду і пересувайтеся уперед.

**2** З'єднайте обидві половинки кошика для трави.

Коли будете роз'єднувати і з'єднувати верхню частину рукоятки, слідкуйте за тим, щоб не затиснути шнур живлення. **Не кидайте рукоятку.**

## **E** Кошик для трави

### Встромляння

Підніміть дефлектор **7**, притримайте його в цьому положенні і встроміть кошик для трави **6**.

### Знімання/спорожнення

Підніміть дефлектор і притримайте його в цьому положенні. Зніміть кошик для трави **6**.

Якщо Ви не хочете збирати скошену траву, газонокосаркою можна користуватися і без кошика для трави **6**, але дефлектор **7** повинен бути опущений донизу.

## Регулювання висоти скошування трави



Перед регулюванням висоти скошування трави зупиніться, відпустіть важіль і зачекайте, поки мотор не зупиниться. Після вимкнення мотора ножі ще продовжують обертатися і можуть призвести до поранень.

**Обережно** – не торкайтеся ножа, що ще обертається.


При першому скошуванні трави на початку сезону встановлюйте більшу висоту скошування.

**F** Газонокосарку можна налаштувати на 10 рівнів скошування трави в діапазоні від 20 до 70 мм. Для цього посуňte важіль для встановлення висоти скошування **12** всередину і після цього підніміть газонокосарку або притисніть донизу до бажаної висоти.

## **G** Початок роботи



Після вимкнення приладу ножі ще декілька секунд обертаються. Перш ніж знову вмикати машину, зачекайте, поки мотор/ніж не зупиниться. **Не вмикайте занадто швидко після вимкнення.**

 Задля легшого запуску нахиліть газонокосарку вбік.

### Вмикання:



❶ Натисніть на запобіжну кнопку **2** і притримайте її натиснутою.

❷ Притисніть важіль **1** до рукоятки.

Відпустіть запобіжну кнопку **2**.

### Вимкнення:

Відпустіть важіль **1**.


Мотор газонокосарки обладнаний гальмом. Ця запобіжна функція забезпечує протягом декількох секунд зупинку ножів. Якщо Ви протягом першого часу будете при відпусканні вимикача помічати легкий запах, це є цілком нормальним і не є ознакою пошкодження.

Зважаючи на гальмо мотора, ніж, можливо, не можна прокрутити рукою, коли машина вимкнута.

## Скошування

❶ Встановіть газонокосарку коло краю газону якомога ближче до розетки. Працюйте в напрямку від розетки. Після цього поверніть під прямим кутом.

Після кожного повороту перекладайте шнур живлення на протилежний, вже скошений бік.

 При скошуванні трави в особливо важких умовах **не перевантажуйте мотор**. При **перевантаженні кількість обертів мотора зменшується і шум від мотора міняється**. В такому випадку зупиніться, відпустіть важіль і встановіть більшу висоту скошування трави. В протилежному випадку можливе пошкодження мотора.

**ВКАЗІВКА:** Газонокосарка обладнана запобіжним вимикачем, який спрацює при блокуванні або перевантаженні ножа. При **спрацюванні запобіжного вимикача витягніть штепсель з розетки**. Запобіжний вимикач вертається у своє вихідне положення лише після відпускання важеля **1**. **Перед тим, як продовжувати користуватися газонокосаркою, приборіть всі перешкоди і зачекайте декілька хвилин, поки запобіжний вимикач не повернеться у вихідне положення**. Протягом цього часу не чіпайте важіль **1**, оскільки це сповільнить повертання запобіжного вимикача у вихідне положення. Якщо газонокосарка знову вимкнеться, встановіть ще більшу висоту скошування трави, щоб зменшити навантаження на мотор.

❶ Завдяки граблям **11** можна скошувати траву близько до стін і кутів. При скошуванні трави по краю слідкуйте за тим, щоб не зачепитися граблями за інші предмети.

## Технічне обслуговування



**Перед будь-якими роботами на машині витягуйте штепсель з розетки.**

Вказівка: Регулярно виконуйте нижчезазначені роботи з технічного обслуговування, щоб забезпечити довгу і надійну експлуатацію приладу.

Регулярно перевіряйте газонокосарку на предмет помітних недоліків, як напр., послаблення або пошкодження ножа, послаблення кріплень, спрацювання або пошкодження деталей.

Перевіряйте, чи не пошкоджені кришки і захисні пристрої і чи правильно вони сидять. Перед початком експлуатації здійсніть необхідні роботи з обслуговування або ремонту.

Якщо незважаючи на ретельну процедуру виготовлення і випробування газонокосарка все-таки вийде з ладу, ремонт має виконувати лише майстерня, авторизована для електроінструментів Bosch.

У всіх рекламаціях та замовленнях запасних частин вказуйте, будь ласка, 10-значний номер для замовлення, що стоїть на приладі.

## Технічне обслуговування ножа



**Вимкніть машину, витягніть штепсель з розетки і зніміть кошик для трави.**

Покладіть машину на правий бік і перевірте ніж. Якщо ніж затупився або пошкоджений, поміняйте його.

Ніж слід міняти таким чином:

Надівши садові рукавиці (не входять в комплект поставки), притримайте ніж **17**; за допомогою гайкового ключа (не входить в комплект поставки) відпустіть гвинт **16**, що тримає ніж, та зніміть шайбу **18** (тільки ROTAK 34/37), диск **20** і ніж. Поставте диск, ніж, шайбу і гвинт. Прослідкуйте, щоб ніж був монтований в правильному положенні (має бути видний символ ☺, див. мал. J), після цього затягніть гвинт, що тримає ніж.

Якщо ніж не знімається або не ставиться, встроміть в отвір **21** викрутку, щоб притримати привод. Перед вмиканням машини перевірте, чи не забули Ви викрутку.



**Перед монтажем не змащуйте ніж та гвинт ножа.**

## Після скошування трави/ зберігання


ґрунтовно прочищайте газонокосарку зовні м'якою щіточкою і ганчіркою. Не використовуйте воду, розчинники та полірувальні речовини. Видаляйте усі скопління забруднень і частинок, особливо коло вентиляційних отворів 9.

М'якою щіточкою прочищайте граблі 11, знімайте залишки трави і забруднення.

Покладіть газонокосарку набік і прочистіть зону ножа. Скошену траву, що понабивалася, вийміть шматком деревини або пластмаси.

Зберігайте газонокосарку в сухому місці. Не ставте інших предметів на машину.

Щоб газонокосарка займала менше місця, відпустіть гайки-баранчики 14 і складіть рукоятку.

 Слідкуйте за тим, щоб під час складання і розкладання не затиснути шнур. **Не кидайте рукоятку.**

## Приладдя

### Ножі

ROTAK 34 ..... F016 800 271

ROTAK 37 ..... F016 800 272

ROTAK 40 ..... F016 800 273

ROTAK 43 ..... F016 800 274

## Пошук несправностей

В нижчеподаній таблиці описані симптоми несправностей і даються поради, що робити, якщо Ваш прилад перестане працювати належним чином. Якщо це не допоможе Вам знайти і усунути проблему, будь ласка, звертайтеся в сервісну майстерню.

**Увага: Перед пошуком несправностей вимкніть прилад і витягніть штепсель з розетки.**

Симптоми	Можлива причина	Що робити
Газонокосарка не працює	Відсутня напруга в мережі Несправна розетка Пошкоджений подовжувальний кабель Спрацював запобігач Трава занадто висока  Спрацював захисний автомат мотора	Перевірте і увімкніть Користуйтеся іншою розеткою Перевірте і за необхідністю поміняйте шнур Поміняйте запобіжник Встановіть більшу висоту скошування і нахиліть газонокосарку Дайте мотору охолонути і встановіть більшу висоту скошування
Газонокосарка працює з перебоями	Пошкоджений подовжувальний кабель Пошкоджена внутрішня проводка машини Спрацював захисний автомат мотора	Перевірте і за необхідністю поміняйте шнур Зверніться в сервісну майстерню  Дайте мотору охолонути і встановіть більшу висоту скошування
Машина скошує траву нерівномірно або мотор працює важко	Занадто мала висота скошування  Затупився ніж  Нижня частина машини сильно забилася  Ніж неправильно монтований	Поміняйте висоту скошування (див. «Регулювання висоти скошування трави») Поміняйте ніж (див. «Технічне обслуговування ножа») Прочищіть машину (див. «Після скошування трави/зберігання») Монтуйте ніж правильно (див. «Технічне обслуговування ножа»)
Після вмикання машини ніж не обертається	На шпindelь ножа накрутилася трава Послабилися гайка/гвинт ножа	Приберіть траву  Затягніть гайку/гвинт ножа
Сильна вібрація/шум	Послабилися гайка/гвинт ножа Ніж пошкодився	Затягніть гайку/гвинт ножа Поміняйте ніж

## Видалення

Електроприлади, приладдя і упаковку треба здавати на екологічно чисту повторну переробку.

### Лише для країн ЄС:



Не викидайте електроприлад в побутове сміття!

Відповідно до європейської директиви 2002/96/EG про відпрацьовані електро- і електронні прилади і її

перетворення в національному законодавстві електроприлади, що вийшли з вживання, повинні здаватися окремо і утилізуватися екологічно чистим способом.

## Сервіс

Детальні малюнки і інформацію щодо запчастин див.:

[www.bosch-pt.com](http://www.bosch-pt.com)

### Україна

Авторизований сервісний центр «Епос»  
254071 м.Київ, вул. Верхній Вал, 32

☎ ..... +380 (0)44 / 463 67 46

Факс ..... +380 (0)44 / 463 67 46

E-Mail: [ASCEPOS@viaduk.net](mailto:ASCEPOS@viaduk.net)

## Заява про відповідність

Результати вимірювання отримані відповідно до 2000/14/EG (висота 1,60 м, відстань 1 м) і EN 25 349.

### ROTAК 34

Оцінений як А рівень звукового тиску від приладу, як правило, становить: звукове навантаження 83 дБ (А); звукова потужність 94 дБ (А).

2000/14/EG: Гарантований рівень шумів  $L_{WA}$  нижчий за 94 дБ (А). Оцінка відповідності здійснена згідно Додатку VI.

### ROTAК 37

Оцінений як А рівень звукового тиску від приладу, як правило, становить: звукове навантаження 84 дБ (А); звукова потужність 95 дБ (А).

2000/14/EG: Гарантований рівень шумів  $L_{WA}$  нижчий за 95 дБ (А). Оцінка відповідності здійснена згідно Додатку VI.

### ROTAК 40/43

Оцінений як А рівень звукового тиску від приладу, як правило, становить: звукове навантаження 85 дБ (А); звукова потужність 96 дБ (А).

2000/14/EG: Гарантований рівень шумів  $L_{WA}$  нижчий за 96 дБ (А). Оцінка відповідності здійснена згідно Додатку VI.

Прискорення, що діє на руку, звичайно менше за  $2,5 \text{ m/cs}^2$ .

Ми заявляємо під нашу виключну відповідальність, що цей продукт відповідає таким нормам або нормативним документам: EN 60 335, EN 60 335-2-77 у сукупності з 89/336/EWG, 98/37/EG, 2000/14/EG.

Призначений іспитовий центр: SRL Sudbury, England

Ідентифікаційний номер призначеного іспитового центру: 1088

Dr. Egbert Schneider  
Senior Vice President  
Engineering

Dr. Eckerhard Strötgen  
Head of Product  
Certification

Robert Bosch GmbH, Power Tools Division

Можливі зміни





## Instrucțiuni privind siguranța

**Atenție! Citiți cu grijă următoarele instrucțiuni. Familiarizați-vă cu elementele de operare și utilizarea regulamentară a mașini de tuns iarba. Păstrați la loc sigur instrucțiunile de folosire în vederea utilizării lor ulterioare.**

**Explicații privind simbolurile inscripționate pe mașina de tuns iarba**



Indicație generală de avertizare a pericolozității.



Citiți în întregime instrucțiunile de folosire.



Aveți grijă ca persoanele aflate în preajmă să nu fie rănite de corpurile străine aruncate de mașină.



Țineți la o distanță sigură de mașină persoanele aflate în preajmă.



Cuțite ascuțite. Feriți-vă degetele pentru a nu fi amputate.



Necorespunzător.



Înainte de a reglajelor sau a curățării mașinii, în cazul în care s-a agățat cablul sau dacă lăsați nesupravegheată mașina de tuns iarba chiar numai pentru scurt timp, deconectați-o și scoateți ștecherul din priza de curent. Iniiți cablul de alimentare departe de cuțite.



Înainte de a le atinge, așteptați până când toate componentele mașinii se opresc complet. Cuțitele continuă să se rotească și după oprirea motorului, putând provoca răni.



Nu cosiți iarba atunci când plouă și nu lăsați mașina de tuns iarba afară în ploaie.



Protejați-vă împotriva electrocutării



Țineți cablul de alimentare departe de cuțitele tăietoare.

- Nu permiteți niciodată copiilor sau persoanelor care nu au citit prezentele instrucțiuni să folosească mașina de tuns iarba. Este posibil ca prevederile naționale din domeniu să prescrie anumite limite privind vârsta operatorului.
- În nici un caz nu cosiți atunci când în imediata apropiere staționează persoane, în special copii sau animale de casă.
- Operatorul sau utilizatorul este răspunzător pentru accidente sau pagube provocate altor oameni sau bunurilor acestora.
- Nu folosiți mașina de tuns iarba cu picioarele goale sau cu sandale deschise, purtați întotdeauna încălțăminte stabilă și pantaloni lungi.
- Inspectați atent suprafața care trebuie cosită și înlăturați pietrele, bețele, sărmele, oasele și orice alte corpuri străine.

- Înainte de utilizare verificați întotdeauna optic dacă cuțitele, șuruburile cuțitelor și subansamblul de tăiere nu sunt uzate sau deteriorate.
- Pentru a evita dezechilibrul schimbați cuțitele și șuruburile uzate sau deteriorate numai în set întreg.
- Cosiți numai la lumina zilei sau la lumină artificială bună.
- Pe cât posibil, nu folosiți mașina pentru tunderea ierbiilor ude.
- Mergeți întotdeauna liniștit, nu alergați niciodată repede.
- Nu folosiți niciodată mașina de tuns iarba cu dispozitive de protecție, capace de acoperire defecte sau fără echipamente de siguranță și protecția muncii, ca de exemplu apărătoare și/ sau coș colector de iarbă.
- **Cosirea ierbiilor de pe taluzuri poate fi periculoasă:**
  - Nu cosiți în pantă foarte abruptă.
  - Pe suprafețe înclinate sau pe iarbă udă aveți întotdeauna grijă de siguranța pașilor.
  - Pe suprafețele înclinate cosiți întotdeauna transversal și niciodată în sus și în jos.
  - Fiți extrem de precauți atunci când schimbați direcția în pantă.
  - Fiți extrem de precauți în timpul mersului înapoi sau când trageți înapoi mașina de tuns iarba.
  - Împingeți întotdeauna înainte mașina de tuns iarba aflată în funcțiune și în nici un caz nu o trageți spre corpul dumneavoastră.
- Cuțitele trebuie să fie oprite, atunci când mașina de tuns iarba urmează a fi răsturnată în vederea transportului, când se traversează suprafețe necultivate și în timpul transportului spre și de la zona care trebuie cosită.
- Nu răsturnați mașina la pornire sau la conectarea motorului, cu excepția cazurilor în care acest lucru este necesar pentru pornire în iarbă înaltă. În această situație aplecați mașina numai atât cât este necesar și numai pe partea opusă utilizatorului. Aveți întotdeauna grijă să țineți ambele mâini pe mâner în momentul reazășării mașinii pe sol.
- Conectați mașina de tuns iarba numai dacă picioarele se află suficient de departe de cuțite.
- Nu țineți mâinile și picioarele în apropierea sau sub piesele care se rotesc.
- Atunci când lucrați cu mașina, țineți-vă la distanță de zona de aruncare a materialului tocat.
- Nu ridicați și nu transportați niciodată mașina de tuns iarba cu motorul pornit.
- **Scoateți ștecherul afară din priza de curent:**
  - întotdeauna atunci când lăsați mașina
  - înainte de a înlătura eventuale blocaje
  - atunci când verificați, curățați sau lucrați la mașina de tuns iarba
  - după o coliziune cu un corp străin. Controlați imediat mașina de tuns iarba cu privire la eventuale deteriorări iar dacă este necesar, reparați-o
  - dacă mașina de tuns iarba începe să vibreze în mod neobișnuit (verificați imediat).
- Asigurați ajustajul fix a piulițelor, bolțurilor și șuruburilor pentru a garanta siguranța de funcționare a mașinii de tuns iarba.
- Controlați regulat starea și uzura coșului colector de iarbă.
- Din considerente legate de siguranța și protecția muncii, schimbați piesele uzate sau deteriorate.
- Asigurați-vă că piesele noi utilizate la schimbare provin de la Bosch.

## Specificații tehnice

Mașină de tuns iarba	ROTAK 34	ROTAK 37	ROTAK 40	ROTAK 43
Număr de comandă	3 600 H81 A..	3 600 H81 B..	3 600 H81 C..	3 600 H81 D..
Putere nominală [W]	1300	1400	1600	1700
Lățime cuțite [cm]	34	37	40	43
Înălțime de tăiere [mm]	20–70	20–70	20–70	20–70
Volum coș colector de iarbă [l]	40	40	50	50
Greutate (max.) [kg]	11,0	11,2	13,2	13,5
Clasă de protecție	□ / II	□ / II	□ / II	□ / II
Număr de serie	Vezi numărul de serie <b>13</b> (plăcuța indicatoare a tipului) de pe mașină.			

## Utilizare conform destinației

Acest produs este destinat pentru cosirea gazonului în sectorul privat.

## Introducere

Prezentul manual cuprinde instrucțiuni privind montajul și utilizarea în condiții de siguranță a mașinii dumneavoastră. Este important să citiți cu atenție aceste instrucțiuni.

În stare montată, mașina cântărește între 11,0 și 13,5 kg. Dacă este necesar, chemați pe cineva pentru vă ajuta să scoateți mașina din ambalaj.

Țineți seama de cuțitele ascuțite, atunci când transportați mașina de tuns iarba spre gazon.

## Set de livrare

Extrageți cu atenție mașina de tuns iarba din ambalajul său și verificați dacă următoarele piesele sunt complete:

- Mașina de tuns iarba cu mâner
- 1 parte inferioară mâner
- 2 șuruburi
- 2 piulițe-fluturi
- 2 șuruburi pentru tablă
- 2 jumătăți de coș colector de iarbă (ROTAK 34/37)
- 3 jumătăți de coșuri colectoare de iarbă (ROTAK 40/43)
- 2 clipsuri pentru cablu
- Dispozitiv de blocare la tracțiunea accidentală a cablului (în cazul în care se livrează separat)
- Instrucțiuni de folosire

Adresați-vă distribuitorului dv. în caz că lipsesc piese sau dacă există componente deteriorate.

## Elementele mașinii

- 1 Manetă de pornire
- 2 Buton de siguranță
- 3 Parte superioară mâner
- 4 Dispozitiv de blocare la tracțiunea accidentală a cablului\*\*
- 5 Ștecher de alimentare\*\*
- 6 Coș colector de iarbă
- 7 Apărătoare
- 8 Parte inferioară mâner
- 9 Fante de aerisire
- 10 Roți
- 11 Greble
- 12 Manetă de reglare a înălțimii de tăiere
- 13 Număr serie

\*\*specific fiecărei țări

**Accesoriiile ilustrate sau descrise nu sunt cuprinse integral în setul de livrare.**



## Pentru siguranța dumneavoastră

**Atenție! Deconectați mașina și scoateți ștecherul din priză de rețea înainte de reglajele sau curățării acesteia sau în cazul în care cablul este tăiat, deteriorat sau încurcat.**

**După ce mașina a fost deconectată, cuțitele continuă să se mai rotească încă câteva secunde.**

**Fiți precauți – nu atingeți cuțitul care se rotește.**

## Siguranță electrică

Pentru siguranță, mașina dumneavoastră este izolată de protecție și nu necesită împământare. Tensiunea de exploatare este de 230 V AC, 50 Hz (pentru țările din afara UE 220 V, 240 V, în funcție de model). Folosiți numai cabluri prelungitoare admise. Găsiți informații la centrul dumneavoastră autorizat de asistență și service post-vânzări.

Este permisă numai utilizarea cablurilor prelungitoare de tipul H05VV-F, H05RN-F sau IEC (60227 IEC 53, 60245 IEC 57).

În cazul în care pentru exploatarea mașinii utilizați cabluri prelungitoare, nu este permisă decât utilizarea cablurilor cu următoarele secțiuni de conductori:

- 1,0 mm<sup>2</sup>: lungime maximă 40 m
- 1,5 mm<sup>2</sup>: lungime maximă 60 m
- 2,5 mm<sup>2</sup>: lungime maximă 100 m

Pentru mărirea siguranței se recomandă folosirea unui întrerupător de siguranță (RCD) cu un curent de declanșare de maximum 30 mA. Acest întrerupător de siguranță ar trebui controlat înainte de fiecare utilizare.

Dacă cablul de racordare este deteriorat, repararea acestuia se va executa numai de către un atelier autorizat Bosch.

**B** Indicație pentru produse care **nu** se comercializează în **Marea Britanie**:

ATENȚIE: Pentru siguranța dumneavoastră este necesar, ca ștecherul **5** al mașinii să fie racordat la cablul prelungitor **5**.

Mufa cablului prelungitor trebuie să fie protejată împotriva stropilor de apă, să fie confecționată din cauciuc sau acoperită cu cauciuc.

Cablul prelungitor trebuie folosit cu o tracțiune cu arc.

Cablul de racordare trebuie controlat regulat cu privire la indicii de deteriorare și poate fi folosit numai dacă este în bună stare.

## Montare

### **A** Asamblarea mânerului

**1** Introduceți părțile inferioare ale mânerului **8** în orificiile prevăzute în acest scop și

**2** fixați-le cu șuruburile pentru tablă.

Indicație: Partea superioară a mânerului **3** are o înălțime reglabilă. Montați mânerul în poziția **I** sau **II**.

**3** Montați partea superioară a mânerului **3** cu șuruburile și piulițele-fluture **14** pe părțile inferioare a mânerului **8**.

Indicație: Asigurați-vă că, cablul este fixat pe mâner cu clipsurile de cablu din setul de livrare.

**B** Fixați cablul în dispozitivul de blocare la tracțiunea accidentală a cablului **4**. Asigurați-vă că, cablul are joc suficient.

### Asamblarea coșului colector de iarbă

#### **C** ROTAK 34/37

Înclichetați capacul coșului colector de iarbă pe partea inferioară a coșului prin presarea „ecliselor”; începeți această operație din colțuri și lucrați spre înainte.

#### **D** ROTAK 40/43

**1** Înclichetați cele două jumătăți ale părții inferioare a coșului colector de iarbă prin presarea „ecliselor”; începeți această operație din colțuri și lucrați spre înainte.

**2** Îmbinați cele două jumătăți ale coșului colector de iarbă.

La deplierea sau plierea mânerului aveți grijă să nu fie prins cablul de curent. **Nu lăsați mânerul să cadă.**

## **E** Coș colector de iarbă

### Montare

Ridicați apărătoarea **7** și introduceți coșul colector de iarbă **6**.

### Demontare/golire

Ridicați apărătoarea **7** și mențineți-o în această poziție. Extrageți coșul colector de iarbă **6**.

Dacă nu trebuie să se colecteze iarbă, mașina poate fi utilizată și fără a fi montat coșul colector de iarbă **6**, însă cu apărătoarea **7** trasă în jos.

## Reglarea înălțimii de tăiere



**Înainte de a regla înălțimea de tăiere opriți-vă, eliberați maneta de comandă și așteptați ca motorul să se oprească. După oprirea motorului cuțitele se mai rotesc încă, putând cauza răni.**

**Fiți precauți – nu atingeți cuțitul care se rotește.**

Pentru primul cosit al sezonului ar trebui reglată o înălțime mare de tăiere.

**F** Mașina de tuns iarbă poate fi reglată la 10 înălțimi de tăiere cuprinse între 20 și 70 mm. În acest scop apăsați și împingeți spre interior maneta de reglare a înălțimii de tăiere **12** și apoi ridicați sus sau împingeți în jos mașina de tuns iarbă, până când vsa fi reglată.

## **G** Punere în funcțiune



**După oprirea mașinii, cuțitele continuă să se mai rotească încă câteva secunde. Așteptați până când motorul/cuțitul se oprește complet, înainte de a reconecta mașina. Nu deconectați și reconectați, succesiv, la intervale scurte.**



Pentru a ușura pornirea, răsturnați într-o parte mașina de tuns iarbă.

## Pornire:



- 1 Apăsați și țineți apăsat butonul de siguranță 2.
  - 2 Apăsați și împingeți către mâner maneta de comandă 1.
- Eliberați butonul de siguranță 2.

## Oprire:

Eliberați maneta de comandă 1.

Mașina de tuns iarba este echipată cu o frână de motor. Această funcție de siguranță determină oprirea completă a cuțitelor în câteva secunde. Dacă, în cursul primei puneri în funcțiune, la eliberarea întrerupătorului pornit/oprit observați un miros slab, acest lucru este foarte normal și nu reprezintă un indiciu de defecțiune.

Din cauza frânei de motor, când mașina este oprită, eventual cuțitul nu poate fi rotit cu mâna.

## Cosire

1 Așezați mașina de tuns iarba la marginea gazonului și cât de aproape posibil de priză de rețea. Lucrați în direcție opusă prizei de curent. În continuare cosiți în unghi drept.

După fiecare întoarcere aduceți cablul în partea opusă, deja cosită.



**Nu suprasolicitați motorul** atunci când cosiți în condiții extrem de grele. În caz de suprasolicitare turația motorului scade iar zomtotul de motor se modifică. În această situație, opriți-vă din lucru, eliberați maneta de comandă și **reglați o înălțime mai mare de tăiere**. În caz contrar motorul se poate defecta.

**INDICAȚIILE:** Mașina de tuns iarba este echipată cu un întrerupător de siguranță care declanșează în momentul blocării sau suprasolicitării cuțitului. **În momentul declanșării întrerupătorului de siguranță scoateți ștecherul afară din priză. Întrerupătorul de siguranță revine la poziția inițială numai după eliberarea manetei de comandă 1. Înainte de a relua utilizarea mașinii de tuns iarba, îndepărtați toate obstacolele din calea acesteia și așteptați câteva minute până când întrerupătorul de siguranță revine la poziția inițială. În tot acest timp nu acționați maneta de comandă 1, deoarece prin aceasta se prelungește timpul de revenire la poziția inițială a întrerupătorului de siguranță. Dacă mașina de tuns iarba se oprește din nou, selectați o înălțime mai mare de tăiere, pentru a reduce sarcina motorului**

**H** Greblele 11 permit cosirea în apropierea marginilor, pe lângă ziduri și în colțuri. La cosirea în apropierea marginilor, nu loviți cu greblele obiectele aflate în preajmă.

## Întreținere



**Înainte oricărui intervenții asupra mașinii scoateți ștecherul afară din priză și îndepărtați coșul colector de iarbă.**

Indicație: Pentru a beneficia de o folosință îndelungată și fiabilă, executați regulat următoarele lucrări de întreținere.

Controlați regulat mașina de tuns iarba cu privire la defecte evidente precum cuțite slăbite sau deteriorate, îmbinări slăbite și componente uzate sau deteriorate.

Verificați dacă, capacele și dispozitivele de protecție nu sunt deteriorate și dacă sunt montate corect. Înainte de utilizare executați eventual lucrările necesare de întreținere și reparații.

Dacă, în ciuda procedurilor de fabricație și control calitativ riguroase totuși mașina de tuns iarba are o pană, repararea sa va fi executată la un centru autorizat de asistență service post-vânzări pentru scule electrice Bosch.

În cazul întrebărilor și comenzilor de piese de schimb vă rugăm să indicați neapărat numărul de comandă din 10 cifre de pe plăcuța indicatoare a mașinii.

## Întreținerea cuțitelor



**Deconectați mașina, scoateți ștecherul afară din priză și demontați coșul colector de iarbă.**

Așezați mașina pe partea dreaptă și controlați cuțitul. Dacă cuțitul este tocit sau deteriorat, schimbați-l.

Procedați după cum urmează, pentru a schimba cuțitul.

Imobilizați cuțitul **17** folosind mănuși de grădină (nu sunt incluse în setul de livrare) și, cu ajutorul unei chei fixe (nu este inclusă în setul de livrare) slăbiți șurubul cuțitului **16** și îndepărtați șaiba cuțitului **18** (numai ROTAK 34/37), discul **20** și cuțitul. Montați discul, cuțitul, șaiba cuțitului și șurubul cuțitului. Asigurați-vă că, cuțitul este montat în poziție corectă (simbolul ☺ trebuie să fie vizibil, vezi figura J), apoi strângeți bine șurubul cuțitului.

Dacă îndepărtarea sau asamblarea cuțitului merge greu, introduceți o șurubelniță în orificiul **21**, pentru a imobiliza transmisia. Înainte de a porni mașina, verificați dacă ați îndepărtat șurubelnița.



**Nu greșiți sau nu lubrifiați cuțitul resp. șurubul cuțitului.**

## După cosire/depozitare


Curățați bine în exterior mașina de tuns iarba cu o perie moale și o lavetă. Nu folosiți apă și solvenți sau pastă de lustruit. Îndepărtați toate resturile de iarbă și depunerile de particule, în special de pe fantele de aerisire 9.

Curățați cu o perie moale greblele 11, îndepărtați resturile de iarbă și depunerile de murdărie.

Așezați pe o parte mașina de tuns iarba și curățați zona cuțitului. Îndepărtați resturile materialul tăiat, presat și aglomerat, cu un beșișor sau cu o bucată de plastic.

Păstrați mașina de tuns iarba într-un loc uscat. Nu puneți alte obiecte pe mașină.

Pentru a economisi spațiu, slăbiți piulițele-fluturi 14 și pliați mânerul.

 Asigurați-vă că în timpul plierii și deplierii mânerului nu sunt prinse cabluri în acesta. **Nu lăsați mânerul să cadă.**

## Accesorii

### Cuțite tăietoare

ROTAK 34 .....	F016 800 271
ROTAK 37 .....	F016 800 272
ROTAK 40 .....	F016 800 273
ROTAK 43 .....	F016 800 274

## Detectarea defecțiunilor

Următorul tabel prezintă simptomele defecțiunilor și cum le puteți remedia, dacă vre-o dată mașina dv. nu funcționează corespunzător. În cazul în care totuși nu puteți localiza și înlătura problema, adresați-vă atelierului dv. de service.

**Atenție: Înainte de a trece la detectarea defecțiunilor opriți mașina și scoateți ștecherul afară din priză.**

Simptome	Cauze posibile	Remediere
Mașina de tuns iarba nu funcționează	Nu există tensiune de alimentare Priza de curent este defectă Cablul prelungitor defect Siguranța a declanșat Iarba este prea înaltă  S-a activat protecția motorului	Controlați și porniți mașina Folosiți altă priză Controlați, eventual înlocuiți cablul Înlocuiți siguranța Reglați o înălțime de tăiere mai mare și răsturnați mașina Lăsați motorul să se răcească și reglați o înălțime de tăiere mai mare
Mașina de tuns iarba funcționează cu întreruperi	Cablul prelungitor defect Cablajul intern al mașinii este defect  S-a activat protecția motorului	Controlați, eventual înlocuiți cablul Adresați-vă centrului de asistență service post-vânzări Lăsați motorul să se răcească și reglați o înălțime de tăiere mai mare
Mașina lasă un urmă un aspect neregulat de tăiere sau motorul merge greu	Înălțimea de tăiere este prea joasă  Cuțitul este tocit  Partea inferioară a mașinii este puternic înfundată Cuțitul a fost montat greșit	Reglați înălțimea de tăiere (vezi „Reglarea înălțimii de tăiere“) Schimbați cuțitul (vezi „Reglarea cuțitelor“) Curățați mașina (vezi „După cosire/depozitare“) Montați corect cuțitele (vezi „Reglarea cuțitelor“)
Cuțitul tăietor nu se rotește după pornirea mașinii	Cuțitul rotativ este blocat de resturi de iarbă Piulița/șurubul cuțitului este slăbit	Înlăturați resturile de iarbă  Strângeți bine piulița/șurubul cuțitului
Vibrații/zgomote puternice	Piulița/șurubul cuțitului este slăbit Cuțitul este deteriorat	Strângeți bine piulița/șurubul cuțitului Schimbați cuțitul

## Eliminare

Sculele electrice, accesoriile și ambalajele trebuie direcționate către o stație de revalorificare ecologică.

### Numai pentru țările membre UE:



Nu aruncați sculele electrice în gunoiul menajer!

Conform Directivei Europene 2002/96/CE privind aparatura electrică și electronică uzată și transpunerea acesteia în legislația

națională, sculele electrice casate trebuie colectate separat și direcționate către o stație de revalorificare ecologică.

## Asistență service

**Desene de ansamblu și informații privind piesele de schimb găsiți la:**  
**www.bosch-pt.com**

Robert Bosch SRL  
România

Str. Horia Măcelariu 30 – 34, sector 1, București

☎ ..... +40 (0)21 / 405 75 00

Fax ..... +40 (0)21 / 405 75 38

Bosch Service Center  
România

Str. Horia Măcelariu 30 – 34, sector 1, București

☎ ..... +40 (0)21 / 405 75 40

☎ ..... +40 (0)21 / 405 75 41

☎ ..... +40 (0)21 / 405 75 81

Fax ..... +40 (0)21 / 405 75 66

## Declarație de conformitate

Valorile măsurate au fost determinate conform 2000/14/CE (1,60 m înălțime, 1 m distanță) și EN 25 349.

### ROTAK 34

Nivelul de zgomot evaluat A al mașinii este în mod normal : nivel presiune sonoră 83 dB (A); nivel putere sonoră 94 dB (A).

2000/14/CE: Nivelul presiunii sonore  $L_{WA}$  garantat este mai mic de 94 dB (A). Procedeu de evaluare al conformității potrivit anexei VI.

### ROTAK 37

Nivelul de zgomot evaluat A al mașinii este în mod normal : nivel presiune sonoră 84 dB (A); nivel putere sonoră 95 dB (A).

2000/14/CE Nivelul presiunii sonore  $L_{WA}$  garantat este mai mic de 96 dB (A). Procedeu de evaluare al conformității potrivit anexei VI.

### ROTAK 40/43

Nivelul de zgomot evaluat A al mașinii este în mod normal : nivel presiune sonoră 85 dB (A); nivel putere sonoră 96 dB (A).

2000/14/CE: Nivelul presiunii sonore  $L_{WA}$  garantat este mai mic de 96 dB (A). Procedeu de evaluare al conformității potrivit anexei VI.

Accelerația mână-braț este în mod normal inferioară valorii de  $2,5 \text{ m/s}^2$ .

Declarăm pe proprie răspundere că acest produs este în concordanță cu următoarele standarde sau documente normative: EN 60 335, EN 60 335-2-77 conform prevederilor Directivelor 89/336/CEE, 98/37/CE, 2000/14/CE.

Laborator de încercări desemnat:  
SRL Sudbury, England

Număr de identificare laborator de testare  
autorizat: 1088

Dr. Egbert Schneider  
Senior Vice President  
Engineering

Dr. Eckerhard Strötgen  
Head of Product  
Certification

Robert Bosch GmbH, Power Tools Division

**Sub rezerva modificărilor**



## Указания за безопасна работа

**Внимание! Прочетете внимателно указанията по-долу. Запознайте се добре с управляващите елементи и начина на експлоатация на тревокосачката.**

**Съхранявайте ръководството за експлоатация на сигурно място, за да можете да го ползвате и по-късно.**

**Обяснение на символите на тревокосачката**



Общо указание за опасност.



Прочетете ръководството за експлоатация.



Внимавайте намиращи се наблизо лица да не бъдат наранени от отхвърляни от тревокосачката чужди тела.



Дръжте намиращи се наблизо лица на безопасно разстояние от машината.



Остри ножове. Внимавайте да не си отрежете пръст на краката или на ръцете.



Не може да се използва.



Преди да регулирате или почиствате електроинструмента, ако кабелът се е усукал или ако оставите тревокосачката дори и за кратко без надзор, я изключете и извадете щепсела от захранващата мрежа. Дръжте захранващия кабел на разстояние от ножовете.



Изчаквайте всички части на машината спрат движението си напълно, преди да се опитвате да ги допирате. След изключване на електродвигателя ножовете продължават да се въртят известно време по инерция и могат да предизвикат наранявания.



Не косете трева, докато вали дъжд, и не оставяйте тревокосачката на дъжд.



Предпазвайте се от токов удар



Дръжте захранващия кабел на разстояние от режещите ножове.

■ В никакъв случай не допускайте с тревокосачката да работят деца или лица, които предварително не са се запознали с тези инструкции. Възможно е национални нормативни актове да ограничават допустимата възраст на лицата, работещи с тревокосачката.

■ В никакъв случай не косете, докато други лица Ц особено деца или домашни животни – се намират в непосредствена близост.

■ Отговорен за травми на други лица или за материални щети е работещият с тревокосачката.

■ Не работете с тревокосачката боси или с открити сандали, винаги носете здрави, плътно затворени обувки и дълъг панталон.

■ Предварително преглеждайте площта която ще косите, внимателно и отстранявайте камъни, клони, телове, кокали и други чужди тела.

■ Преди употреба винаги проверявайте дали ножовете, застопоряващите винтове и модулът за рязане са износени или повредени.

■ За да избегнете вибрации и биене, заменяйте износени или повредени ножове винаги в комплект.

■ Косете само на дневна светлина или при добро изкуствено осветление.

■ По възможност не работете с тревокосачката на мокра трева.

■ Винаги се придвижвайте спокойно, никога не ходете бързо, докато косите.

■ В никакъв случай не работете с тревокосачката с дефектни предпазни съоръжения и капаци или без предпазни съоръжения, като напр. предпазния капак и/или коша за трева.

■ **Косенето по хълмове може да бъде опасно:**

– Не косете особено стръмни склонове.

– По наклонени повърхности или на влажна трева внимавайте постоянно да бъдете в стабилно равновесие.

– По наклонени повърхности винаги косете направо на наклона, а не нагоре и надолу по него.

– Бъдете особено предпазливи при смяна на посоката по наклони.

– Бъдете особено предпазливи, когато се придвижвате назад или теглите тревокосачката.

– Бъдете особено предпазливи, когато се придвижвате назад или теглите тревокосачката.

■ Ножовете трябва да са в покой, когато се налага тревокосачката да бъде наклонена за пренасяне, когато преминавате през площи, които не са засадени с трева и когато пренасяте тревокосачката до и от мястото за косене.

■ При включване на електродвигателя не накланяйте машината, освен ако това не е необходимо за стартиране при висока трева. В такъв случай я накланяйте само толкова, колкото е абсолютно необходимо и само в противоположна на Вас посока. Винаги, когато я връщате на земята, внимавайте да държите ръкохватката с двете ръце.

■ Включвайте тревокосачката само ако краката Ви са на достатъчно голямо разстояние от ножовете.

■ Не поставяйте ръце и крака в близост до или под въртящите се части на машината.

■ Когато работите с електроинструмента, се дръжте на разстояние от зоната на изхвърляне.

■ Никога не повдигайте или не пренасяйте тревокосачката при включен електродвигател.

■ **Изключвайте щепсела от захранващата мрежа:**

– винаги, когато оставяте машината

– преди да отстранявате блокирани я предмети

– когато проверявате, почиствате или регулирате тревокосачката

– след сблъсък с чуждо тяло. Незабавно проверете дали тревокосачката не е повредена и, ако е необходимо, я занесете на ремонт

– когато тревокосачката започне да вибрира необичайно силно (незабавно установете причината).

■ За да осигурите безопасно работно състояние на тревокосачката, проверявайте дали всички гайки, щифтове и винтове са затегнати добре.

■ Периодично проверявайте състоянието и степента на износване на коша за трева.

■ От съображения за сигурност заменяйте износени или повредени части.

■ Уверявайте се, че влаганите резервни части са оригинални.

## Технически характеристики

Тревокосачка	ROТАК 34	ROТАК 37	ROТАК 40	ROТАК 43
Каталожен номер	3 600 H81 A..	3 600 H81 B..	3 600 H81 C..	3 600 H81 D..
Номинална консумирана мощност	[W] 1300	1400	1600	1700
Широчина на ножовете	[cm] 34	37	40	43
Височина на рязане	[mm] 20–70	20–70	20–70	20–70
Обем на коша за трева	[l] 40	40	50	50
Маса (макс.)	[kg] 11,0	11,2	13,2	13,5
Клас на защита	□ / II	□ / II	□ / II	□ / II
Сериен номер	Вижте серийния номер <b>13</b> (табелка на електроинструмента) на машината.			

## Предназначение на електроинструмента

Този продукт е предназначен за косене на трева у дома.

## Въведение

Това ръководство съдържа указания за правилното монтиране и безопасното ползване на Вашия електроинструмент. Важно е да прочетете внимателно тези указания.

В напълно сглобено състояние машината тежи между 11,0 и 13,5 kg. При необходимост потърсете помощ, за да извадите машината от опаковката ѝ.

Когато пренасяте тревокосачката до мястото на косене, внимавайте за остриите режещи ръбове на ножовете.

## Съдържание на опаковката

След като внимателно извадите тревокосачката от опаковката, проверете, дали следните детайли са налични:

- Тревокосачка с дръжка
- 1 долна част на дръжката
- 2 винта
- 2 крилчати гайки
- 2 винта за метал
- 2 половини на коша за трева (ROТАК 34/37)
- 3 половини на коша за трева (ROТАК 40/43)
- 2 скоби за захранващия кабел
- Механизъм за освобождаване на кабела при опъване (ако се доставя отделно)
- Ръководство за експлоатация

Ако нещо липсва или е повредено, моля, обърнете се към Вашия търговец.

## Елементи на електроинструмента

- 1 Лост за включване
- 2 Деблокиращ бутон
- 3 Горна част на дръжката
- 4 Механизъм за освобождаване на кабела при опъване\*\*
- 5 Щепсел\*\*
- 6 Кош за трева
- 7 Предпазен капак
- 8 Долна част на дръжката
- 9 Вентилационни отвори
- 10 Колела
- 11 Гребла за тревата
- 12 Лост за регулиране на височината на рязане
- 13 Сериен номер

\*\*зависи от страната, в която се доставя

Част от изображенията на фигурите и описани в ръководството за експлоатация допълнителни приспособления не са включени в комплектовката.



## За Вашата сигурност

**Внимание! Изключвайте електроинструмента от захранващата мрежа преди да извършвате настройки, преди да го почиствате или ако захранващият кабел бъде прерязан, повреден или се усуче.**

**След като електроинструментът бъде изключен, ножовете продължават да се въртят известно време по инерция.**

**Внимание – не допирайте въртящите се ножове.**



## Предпазване от токов удар

За безопасност електроинструментът е със защитна изолация и не се нуждае от заземяване. Работното напрежение е 230 V променлив ток, 50 Hz (за страни извън ЕС 220 V или 240 V в зависимост от изпълнението). Използвайте само сертифицирани удължители на захранването. Информация можете да получите при Вашия търговец за електроинструменти на Бош.

Допуска се използването на удължители на захранването само от тип H05VV-F, H05RN-F или IEC (60227 IEC 53, 60245 IEC 57).

Ако работите с удължител на захранването, се допуска използването само на кабел със следното напречно сечение на проводниците:

- 1,0 mm<sup>2</sup>: максимална дължина 40 m
- 1,5 mm<sup>2</sup>: максимална дължина 60 m
- 2,5 mm<sup>2</sup>: максимална дължина 100 m

За повишаване на сигурността се препоръчва използването на предпазен прекъсвач за утаечни токове (FI, RCD) с праг на задействане най-много 30 mA. Винаги преди започване на работа прекъсвачът трябва да бъде проверяван.

Ако проводникът на кабела е повреден, се допуска ремонтът да бъде извършен само от оторизиран сервиз за електроинструменти на Бош.

**B** Указание за продукти, които се продават във Великобритания:

**ВНИМАНИЕ:** За Вашата безопасност е необходимо монтираният на машината щепсел 5 да се свърже с удължителния кабел 15.

Гнездото на удължителя трябва да е защитено срещу напръскване с вода, да е направено от гума или покрито с гума.

Удължителният кабел трябва да се използва с предпазител срещу обтягане.

Проводникът на захранващия кабел трябва редовно да бъде проверяван за наличието на повреда и да се използва само ако е в отлично състояние.

## Монтиране

**A** Сглобяване на дръжката

**1** Поставете долните части на ръкохватката 8 в предвидените за целта отвори и

**2** ги застопорете с винтовете за метал.

Упътване: горната част на дръжката 3 може да се регулира по височина. Монтирайте дръжката в позиция I или II.

**3** Застопорете горната част на дръжката 3 с винтовете и крилчатите гайки 14 към долната част на дръжката 8.

Упътване: уверете се, че захранващият кабел е захванат здраво към дръжката с включените в комплектовката скоби.

**B** Захванете кабела към механизма за освобождаване при опъване 4.

**C** Сглобяване на коша

**C** ROTAK 34/37

Захванете капака на коша към долната му част чрез притискане на „езичетата“ (чува се прещракване); при това започнете от задните ъгли и продължете напред.

**D** ROTAK 40/43

**1** Захванете двете части на коша чрез притискане на „езичетата“ (чува се прещракване); при това започнете от задните ъгли и продължете напред.

**2** Захванете двете части на коша една към друга.

При изваждане или прибиране на горната част на дръжката внимавайте да не притиснете захранващия кабел. **Внимавайте дръжката да не падне.**

## E Кош

**Поставяне**

Повдигнете и задръжте предпазния капак 7 и окачете коша 6.

**Демонтиране/изпразване**

Повдигнете и задръжте предпазния капак 7. Демонтирайте коша 6.

Ако не е необходимо да събирате окосената трева в коша 6, можете да работите и без него, но в такъв случай предпазният капак 7 трябва да бъде наклонен надолу.

## Регулиране на височината на рязане



**Преди да регулирате височината на рязане се спрете, отпуснете лоста за включване и изчакайте електродвигателят да спре напълно. След изключване ножовете продължават да се въртят известно време по инерция и могат да Ви наранят. Внимание – не допирайте въртящите се ножове.**

За първото косене на тревата през сезона трябва да бъде установена по-голяма височина на рязане.

**F** Тревокосачката може да бъде настроена на 10 височини на рязане между 20 и 70 mm. За целта натиснете лоста 12 навътре и след това повдигнете или спуснете тревокосачката, докато достигнете желаната височина.

## **G** Пускане в експлоатация



След като машината е била изключена, ножовете продължават да се въртят известно време по инерция. Изчакайте, докато електродвигателят/ножовете спрат напълно, преди да включите машината отново.

Не изключвайте и включвайте машината в бърза последователност.



За да улесните включването на електродвигателя, повдигнете тревокосачката настрани.

### Включване:



1 Натиснете и задръжте деблокиращия бутон 2.

2 Повдигнете лоста за включване 1 към дръжката.

Отпуснете деблокиращия бутон 2.

### Изключване:

Отпуснете лоста за включване 1.

Тревокосачката има вградена спирачка. Тя осигурява спирането на ножовете за няколко секунди след изключване. Ако при първото включване на тревокосачката усетите лека миризма след отпускане на лоста за включване, това е напълно нормално и не е признак за повреда.

Заради спирачката при изключен електродвигател ножът не може да бъде завъртян на ръка.

## Косене

1 Поставете тревокосачката в края на площта, която трябва да бъде окосена, по възможност най-близо до контакта на захранващата мрежа. Косете от контакта към отдалечения ъгъл. След това косете под прав ъгъл.

След всяко завъртане прехвърляйте захранващия кабел от противоположната, окосена страна.



Когато косите при тежки условия внимавайте да не претоварите електродвигателя. При претоварване скоростта на въртене на електродвигателя намалява и шумът от него се променя. В такъв случай спрете, отпуснете лоста за включване и настройте по-голяма височина на рязане. В противен случай електродвигателят може да бъде повреден.

**УПЪТВАНЕ:** тревокосачката е съоръжена с предпазен изключвател, който се задейства, ако ножът блокира или бъде претоварен. Ако предпазният изключвател се задейства, изключете щепсела от захранващата мрежа. Предпазният изключвател се връща в нормално състояние само след като лостът за включване 1 бъде отпуснат. Преди да продължите работа с тревокосачката отстранете причината за блокиране и изчакайте няколко минути, за да се възстанови нормалното състояние на предпазния изключвател. През това време не задействайте лоста за включване 1, тъй като това удължава времето за включване на предпазния изключвател. Ако тревокосачката се изключи отново, настройте по-голяма височина на рязане, за да намалите натоварването на електродвигателя.

**H** Греблата 11 позволяват косенето в ъгли до стени и огради. Внимавайте при косене в ъгли да не закачате с греблата различни предмети.

## Поддържане



Преди извършване на каквито и да е дейности по машината изключвайте щепсела от захранващата мрежа и демонтирайте коша.

Упътване: извършвайте посочените по-долу операции по поддръжка на електроинструмента редовно, за да осигурите продължителното му и безопасно използване.

Преглеждайте периодично тревокосачката за забележими повреди, като разхлабени или повредени ножове, разхлабени винтови съединения или повредени детайли.

Проверявайте дали капаците и предпазните съоръжения са в изправност и са монтирани правилно. Преди да започнете работа извършете нужните техническо обслужване или ремонт на машината.

Ако въпреки прецизното производство и внимателно изпитване възникне дефект, ремонтът трябва да се извърши от оторизиран сервиз за електроинструменти на Бош.

Моля, при поръчване на резервни части или когато се обръщате с въпроси към представителите на Бош непременно посочвайте десетцифрения каталожен номер на машината.

## Замяна на ножа



**Изключете тревокосачката, изключете щепсела от захранващата мрежа и демонтирайте коша.**

Поставете машината легнала на дясната си страна и проверете ножа. Ако ножът е затъпен или повреден, го заменете.

За да замените ножа, извършете следното.

Като използвате предпазни ръкавици (не са включени в окомплектовката) задръжте ножа **17** и с помощта на гаечен ключ (не е включен в окомплектовката) развийте винта **16** и демонтирайте винта и шайбата **18** (само за ROTAK 34/37), конусната шайба **20** и ножа. След това монтирайте конусната шайба, ножа, шайбата и винта. Уверете се, че ножът е поставен правилно (символът трябва да се вижда ☺, вижте фигура J), след което затегнете винта.

Ако демонтирането или монтирането на ножа е трудно, вкарайте отвертка в отвора **21** за прекъсване на задвижването. Преди да включите машината, се уверете, че отвертката е извадена от отвора.



**При монтиране не поставяйте смазка на ножа или застопоряващия винт.**

## След косене/съхраняване

Почистете старателно тревокосачката външно с мека четка и кърпа. Не използвайте вода и/или разтворители или полиращи вещества. Отстранете навсякъде полепналата трева, особено от вентилационните отвори **9**.

С мека четка почистете греблата **11**, отстранете остатъци от тревата и полепнали замърсявания.

Поставете тревокосачката легнала настрани и почистете зоната на ножовете. Отстранете пресовани остатъци от тревата с дървено или пластмасово трупче.

Поставете тревокосачката легнала настрани и почистете зоната на ножовете. Отстранете пресовани остатъци от тревата с дървено или пластмасово трупче.

За да пестите място, можете да развиете крилчатите гайки **14** и да сгънете дръжката.



Уверете се, че при сгъване и разгъване на дръжката захранващият кабел не е притиснат. **Внимавайте дръжката да не падне.**

## Допълнителни приспособления

### Нож

ROTAK 34 .....	F016 800 271
ROTAK 37 .....	F016 800 272
ROTAK 40 .....	F016 800 273
ROTAK 43 .....	F016 800 274

## Откриване на причината за повреда

Таблицата по-долу показва симптомите на дефектите и как можете да ги отстраните, когато електроинструментът Ви не функционира нормално. Ако не можете да локализирате или отстраните проблема, се обърнете към оторизиран сервиз за електроинструменти на Бош.

**Внимание: преди да започнете да търсите повредата, спрете електроинструмента и го изключете от захранващата мрежа.**

Симптоми	Възможна причина	Отстраняване
Тревокосачката не започва да работи	Няма захранващо напрежение Контактът на захранващата мрежа е повреден Удължителният кабел е повреден  Предпазителя на захранващата мрежа е изгорял Тревата е твърде висока  Задействала се е защитата на електродвигателя от претоварване	Проверете и включете Използвайте друг контакт  Проверете и при необходимост заменете кабела Сменете предпазителя  Настройте по-голяма височина на рязане и наклонете тревокосачката Изчакайте електродвигателят да се охлади и настройте по-голяма височина на рязане
Тревокосачката работи с прекъсване	Удължителният кабел е повреден  Има повреден контакт в машината  Задействала се е защитата на електродвигателя от претоварване	Проверете и при необходимост заменете кабела Занесете я в оторизиран сервиз за електроинструменти на Бош Изчакайте електродвигателят да се охлади и настройте по-голяма височина на рязане
Тревокосачката оставя неравно окосена трева или електродвигателят работи на ниски обороти	Височината на рязане е твърде малка  Ножът е затъпен  Машината е твърде силно замърсена от долната си страна  Ножът е монтиран неправилно	Настройте височината на рязане (вижте раздела „Регулиране на височината на рязане“) Заменете ножа (вижте раздела „Замяна на ножа“) Почистете машината (вижте раздела „След косене/ съхраняване“) Монтирайте ножа правилно (вижте раздела „Замяна на ножа“)
След включване на електроинструмента ножът не се завърта	Валът на ножа е блокиран от трева Гайката/винтът на ножа са разхлабени	Почистете тревата Затегнете гайката/винта на ножа
Силни вибрации/шум	Гайката/винтът на ножа са разхлабени Ножът е повреден	Затегнете гайката/винта на ножа  Заменете ножа

## Бракуване и изхвърляне

Електроинструментите, допълнителните приспособления и опаковките трябва да бъдат подложени на подходяща преработка за оползотворяване на съдържащите се в тях вторични суровини.

### Само за страни от ЕС:



Не изхвърляйте електроинструментите при битовите отпадъци!  
Съгласно Директива на ЕС 2002/96/EG относно бракувани електрически и електронни

устройства и утвърждаването ѝ като национален закон електроинструментите, които не могат да се използват повече, трябва да се събират отделно и да бъдат подлагани на подходяща преработка за оползотворяване на съдържащите се в тях вторични суровини.

## Сервизно обслужване и консултации

Монтажни чертежи и информация за резервни части можете да намерите в Интернет на адрес:  
[www.bosch-pt.com](http://www.bosch-pt.com)

### Роберт Бош ЕООД - България

Бош Сервиз Център  
Гаранционни и извънгаранционни ремонти  
ул. Сребърна № 3-9  
1907 София

☎ ..... +359 (0)2 / 962 5302  
☎ ..... +359 (0)2 / 962 5427  
☎ ..... +359 (0)2 / 962 5295  
Факс ..... +359 (0)2 / 62 46 49

## Декларация за съответствие

Стойностите са измерени съгласно Директивата на EG 2000/14 (височина 1,60 m, разстояние 1 m) и EN 25 349

### ROTAК 34

Равнището А на излъчвания от електроинструмента шум обикновено е: равнище на звуковото налягане 83 dB (A); мощност на излъчвания шум 94 dB (A).

2000/14/EG: гарантираният горен праг на мощността на звука  $L_{WA}$  е по-малък от 94 dB (A). Метод на изпитване на съответствието съгласно Приложение VI.

### ROTAК 37

Равнището А на излъчвания от електроинструмента шум обикновено е: равнище на звуковото налягане 84 dB (A); мощност на излъчвания шум 95 dB (A).

2000/14/EG: гарантираният горен праг на мощността на звука  $L_{WA}$  е по-малък от 95 dB (A). Метод на изпитване на съответствието съгласно Приложение VI.

### ROTAК 40/43

Равнището А на излъчвания от електроинструмента шум обикновено е: равнище на звуковото налягане 85 dB (A); мощност на излъчвания шум 96 dB (A).

2000/14/EG: гарантираният горен праг на мощността на звука  $L_{WA}$  е по-малък от 96 dB (A). Метод на изпитване на съответствието съгласно Приложение VI.

Предаваните на ръцете вибрации обикновено са под  $2,5 \text{ m/s}^2$ .

С пълна отговорност ние декларираме, че този продукт съответства на следните стандарти и нормативни документи: EN 60 355, EN 60 335-2-77 съгласно изискванията на директиви 89/336/EWG, 98/37/EG, 2000/14/EG.

Официална изпитвателна лаборатория:  
SRL Sudbury, England

Идентификаторен номер на оторизирания сертификационен орган: 1088

Dr. Egbert Schneider  
Senior Vice President  
Engineering

Dr. Eckerhard Strötgen  
Head of Product  
Certification

Robert Bosch GmbH, Power Tools Division

Правата за изменения запазени



## Uputstva o sigurnosti

**Paznja: Sledeća uputstva brižljivo pročitati. Upoznajte se sa elementima za rad i pravilnom upotrebom električne kosilice. Čuvajte na sigurnom uputstvu za rad za kasniju upotrebu.**

**Objašnjenje simbola na kosilici**



Opšte uputstvo o opasnosti.



Pročitajte uputstvo za opsluživanje.



Paziti na to, da osobe koje stoje u blizini ne budu povredjene usled odbačenih stranih tela.



Osobe koje budu u blizini držati na sigurnom rastojanju od mašine.



Oštri noževi. Čuvajte se gubitka prstiju na nogama ili rukama.



Nije tačno.



Pre podešavanja na uređaju ili čišćenja, ako se kabel zapleo ili ako kosilicu ostavljate bez kontrole čak samo na kratko, isključite i izvucite utikač iz utičnice. Držite podalje od noževa kabel za struju.



Pričekajte dok se svi delovi mašine potpuno ne umire, pre nego je uzmete. Noževi se okreću i posle isključivanja motora i mogu prouzrokovati povrede.



Ne kosite na kiši ili ne ostavljajte električnu kosilicu na kiši u prirodi.



Zaštite se od električnog udara



Držite priključni kabel podalje od noževa sekača.

■ Nikada ne dozvoljavajte deci ili osobama koje nisu upoznate sa ovim uputstvima da koriste električnu kosilicu. Moguće je da nacionalni propisi ograničavaju starost radnika.

■ Nikada ne kosite, dok se osobe, posebno deca ili kućne životinje zadržavaju u neposrednoj blizini.

■ Radnik ili korisnik je odgovoran za nesreće ili štete kod drugih ljudi ili na njihovoj imovini.

■ Ne koristite električnu kosilicu bosim ili sa otvorenim sandalama, nosite uvek čvrstu obuću i duge pantalone.

■ Površinu koju treba kositi brižljivo pregledajte i uklonite kamenje, trupce, žice, kosti i druga strana tela.

■ Pre korišćenja uvek prokontrolisati okom da li nisu istrošeni ili oštećeni noževi, zavrtnji noževa i konstrukciona grupa za sečenje.

■ Istrošene ili oštećene noževe i zavrtnjeve menjajte

samo u celoj garnituri, da bi izbegli debalans.

■ Kosite samo pri dnevnom svetlu ili dobrom veštačkom svetlu.

■ Ne radite sa električnom kosilicom po mogućnosti ako je trava mokra.

■ Uvek idite mirno, nikada ne jurite brzo.

■ Ne radite sa električnom kosilicom sa zaštitnim uređajima u kvaru, pokrivkom ili bez sigurnosnih uređaja, kao naprimer odbojnom zaštitom i/ili korpe za prihvatanje trave.

■ **Košenje pokraj nagiba može biti opasno:**

– Ne kosite nikakve strme obronke.

– Uvek pazite na kosim površinama ili na vlažnoj travi na sigurno kretanje.

– Na kosim površinama kosite uvek popreko i nikada gore-dole.

– Budite krajnje oprezni pri promeni pravca na obroncima.

– Budite krajnje oprezni kod hodanja unazad ili vučenja električne kosilice.

– U radu uvek gurajte električnu kosilicu napred i nikada je ne vucite za trup.

■ Noževi moraju stajati, ako električna kosilica mora da se iskrene za transport, ako površine nisu pod travom i pri transportu od ili ka površini koja se kosi.

■ Mašinu pri startovanju ili uključivanju motora ne iskrecite, osim ako je ovo potrebno pri nailasku na visoku travu. U ovom slučaju iskenite samo toliko koliko je potrebno i samo na stranu koja je suprotna od radnika. Uvek pazite na to, da su pri spuštanju na tlo obe ruke na dršci.

■ Uključujte električnu kosilicu samo, ako ste noge dovoljno daleko uklonili od noževa.

■ Ne gurajte ruke i noge blizu ili ispod rotirajućih delova.

■ Držite rastojanje od zone za pražnjenje ako radite sa uređajem.

■ Električnu kosilicu nikada ne dižite uvis ili nosite ako motor radi.

■ **Izvucite mrežni utikač iz utičnice:**

– uvek kada napuštate mašinu

– pre uklanjanja blokada

– kada kontrolišete električnu kosilicu, čistite ili na njoj radite

– posle kontakta sa nekim stranim telom.

Prokontrolišite električnu kosilicu odmah da li je oštećena i ako je potrebno dovedite je u ispravno stanje

– ako električna kosilica počne neobično da vibrira (odmah prokontrolisati).

■ Uverite se da su stegnute sve navrtke, čivje i zavrtnjevi, da bi obezbedili, da se električna kosilica uvek nalazi u sigurnom radnom stanju.

■ Kontrolišite redovno korpu za prihvatanje trave u pogledu stanja i istrošenosti.

■ Sigurnosti radi promenite istrošene ili oštećene delove.

■ Uverite se da li delovi koje treba promeniti potiču od

## Karakteristike aparata

Električna kosilica		ROTAK 34	ROTAK 37	ROTAK 40	ROTAK 43
Broj narudžbine		3 600 H81 A..	3 600 H81 B..	3 600 H81 C..	3 600 H81 D..
Nominalna snaga	[W]	1300	1400	1600	1700
Širina nožev	[cm]	34	37	40	43
Visina košenja	[mm]	20–70	20–70	20–70	20–70
Volumen korpe za prihvatanje trave	[l]	40	40	50	50
Težina (maks.)	[kg]	11,0	11,2	13,2	13,5
Klasa zaštite		□ / II	□ / II	□ / II	□ / II
Serijski broj	Pogledajte serijski broj <b>13</b> (tipska tablica) na mašini.				

## Upotreba prema svrsi

Ovaj proizvod je određen za električno košenje na privatnom posedu.

## Uvod

Ovaj priručnik sadrži uputstva o ispravnoj montaži i sigurnoj upotrebi Vaše mašine. Važno je da ovo uputstvo brižljivo pročitate.

Mašina teži u potpuno sastavljenom stanju između 11,0 i 13,5 kg. Ako je potrebno potražite pomoć da bi mašinu izvadili iz pakovanja.

Pazite na oštre noževe, ako nosite električnu kosilicu na košenje.

## Obim isporuke

Izvadite električnu kosilicu oprezno iz pakovanja i prokontrolirajte, da li su sledeći delovi kompletni:

- Električna kosilica sa savijenim ramom za držanje
- 1 Ram za držanje-donji deo
- 2 Zavrtnja
- 2 Leptir navrtke
- 2 Zavrtnja za lim
- 2 Polovine korpe za prihvatanje trave (ROTAK 34/37)
- 3 Polovine korpe za prihvatanje trave (ROTAK 40/43)
- 2 Clips-a za kabl
- Kabel-rasterećenje povlačenja (u slučaju odvojene isporuke)
- Uputstvo upotrebu

Ako delovi nedostaju ili su oštećeni, obratite se Vašem trgovcu.

## Elementi aparata

- 1 Poluga za uključivanje
- 2 Sigurnosno dugme
- 3 Ram za držanje-gornji deo
- 4 Kabel-rasterećenje povlačenja\*\*
- 5 Mrežni utikač\*\*
- 6 Korpa za prihvatanje trave
- 7 Zaštni odbojnik
- 8 Ram za držanje-donji deo
- 9 Prorezi za ventilaciju
- 10 Točkovi
- 11 Grabulje za travu
- 12 Poluga za visinu košenja
- 13 Serijski broj

\*\*specifično za zemlje

**Pribor na slici ili opisan ne spada delimično u obim isporuke.**



## Radi vaše sigurnosti

**Pažnja ! Pre podešavanja ili čišćenja uredjaj isključite i izvucite mrežni utikač ili ako je kabl presečen, oštećen ili uvrnut.**

**Pošto je mašina isključena, okreću se noževi i dalje nekoliko sekundi.**

**Oprez—ne dodirujte rotirajuće noževe.**

## Električna sigurnost

Vaša mašina ima radi sigurnosti zaštitnu izolaciju i nema potrebu za uzemljenjem. Radni napon iznosi 230 V AC, 50 Hz (za zemlje Vam EU 220 V, 240 V zaviso od konstrukcije). Koristite samo dozvoljeni produžni kabl. Informacije ćete dobiti kod Vašeg ovlašćenog servisa.

Smeju se upotrebljavati samo produžni kablovi vrste konstrukcije H05VV-F, H05RN-F ili IEC (60227 IEC 53, 60245 IEC 57).

Ako za rad uređaja kostite produžni kabl, smeju se koristiti samo kablovi sa sledećim presecima vodova:

- 1,0 mm<sup>2</sup>: maksimalna dužina 40 m
- 1,5 mm<sup>2</sup>: maksimalna dužina 60 m
- 2,5 mm<sup>2</sup>: maksimalna dužina 100 m

Za podećavanje sigurnosti se preporučuje, da se koristi jedan FI-prekidač (RCD) sa strujom kvara maksimalnih 30 mA. Ovaj FI-prekidač bi pre svake upotrebe trebalo prokontrolisati.

Ako je priključni vod oštećen, sme ga popraviti samo autorizirana Bosch-radionica.

**B** Uputstvo za proizvode koji **se** ne prodaju u **GB**: PAŽNJA: Radi Vaše sigurnosti potrebno je, da se utikač **5** namešten na mašini poveže sa produžnim kablom **15**.

Spojnicu produžnog kabla mora biti zaštićena od prskajuće vode, da se sastoji od gume ili prevučena gumom.

Produžni kabl mora se koristiti sa rasterećenjem istežanja.

Priključni vod se mora redovno kontrolisati u pogledu oštećenja i sme se samo koristiti u dobrom stanju.

## Montaža

### **A** Sastavljanje rama za držanje

**1** Ram za držanje-donji deo **8** ubaciti u za to predviđene otvore i

**2** osigurati sa vijcima za lim.

Pažnja: Ram za držanje-gornji deo **3** se može podešavati po visini. Montirajte ram za držanje u poziciju **I** ili **II**.

**3** Montirajte ram za držanje-gornji deo **3** sa zavrtanjima i leptir navrtkama **14** na ramu za držanje-donjem delu **8**.

Pažnja: Uverite se, da je kabl pričvršćen sa isporučenom Clip-som za kabl na ramu za držanje.

**B** Pričvrstite kabl na rasterećenju povlačenja **4**. Uverite se da kabl ima dovoljno hoda.

### Dodati korpu za prihvatanje trave

#### **C** ROTAK 34/37

Poklopac korpe za prihvatanje trave pustiti da uskoči u otvor pritiskujući „spojnice“, pritom početi pozadi na uglovima i ići prema napred.

#### **D** ROTAK 40/43

**1** Obe polovine donjeg dela korpe za prihvatanje trave pustite da uskoče u otvor pritiskujući „spojnice“, pritom početi pozadi na uglovima i ići prema napred.

**2** Obe polovine korpe za prihvatanje trave nataći jednu na drugu.

Pazite na to pri rasklapanju ili sklapanju gornje drške, da strujni kabl nije priključen na klemu.

**Dršku ne puštajte da padne.**

## **E** Korpa za prihvatanje trave

### Ubacivanje

Podići zaštitni odbojnik **7**, držati i obesiti korpu za prihvatanje trave **6**.

### Skinuti/isprazniti

Podići zaštitni odbojnik **7** i držati. Skinuti korpu za prihvatanje trave **6**.

Ako ne treba da se prihvata trava, može se električna kosilice upotrebljavati bez obešene korpe za prihvatanje trave **6**, medjutim sa zaštitnim odbojnikom **7** preklopljenim na dole.

## Podešavanje visine košenja



**Pre podešavanja visine košenja zastati, pustiti polugu za uključivanje i isključivanje i sačekati dok motor ne stane. Noževi se okreću posle isključivanja motora i dalje i mogu prouzrokovati povrede.**

**Oprez – ne dodirujte rotirajuće noževe.**

Za prvo košenje u sezoni trebalo bi podesiti veću visinu košenja.

**F** Električna kosilice se može podešavati na 10 visina košenja izmedju 20 i 70 mm. Pritom pritisnuti unutra polugu za visinu košenja **12** i onda podići električnu kosilicu uvis ili pritisnuti na dole, sve dok potrebna visina ne bude podešena.

## **G** Puštanje u rad



**Pošto je mašina isključena, vrte se noževi još nekoliko sekundi dalje. Sačekajte, dok se motor/nož ne umiri, pre nego što ponovo uključite. Nemojte kratko jedno za drugim isključivati i ponovo uključivati.**



Da bi olakšali kretanje, iskrežite u stranu električnu kosačicu.



## Uključivanje:



❶ Pritisnuti sigurnosno dugme **2** i držati.

❷ Pritisnuti polugu za uključivanje-isključivanje **1** u pravcu rama za držanje.

Pustite sigurnosno dugme **2**.

## Isključivanje:

Pustite polugu za uključivanje-isključivanje **1**.

Električna kosačica je opremljena sa motornom kočnicom. Ova sigurnosna funkcija brine u roku od nekoliko sekundi o zaustavljanju noževa. Ako u toku prvog puštanja u rad pri puštanju prekidača za uključivanje/isključivanje primetite laki miris, to je potpuno normalno i nije znak nekog oštećenja.

Zbog motorne kočnice ne može se nož za košenje pri isključanom uređaju eventualno okretati rukom.

## Kočenje

❶ Držite električnu kosilicu na ivici utrine i što je moguće bliže utičnoj kutiji. Radite od utične kutije. Na kraju kosite pod pravim uglom.

Kabel posle svakog okretanja dovedite na suprotnu već pokošenu stranu.



Kod košenja pod posebno teškim uslovima **ne opterećujte motor. Kod preopterećenja opada broj obrtaja motora i šum motora se menja. U ovom slučaju zastati, pustiti polugu za uključivanje-isključivanje i podesiti veću visinu košenja.** U drugom slučaju može motor da se ošteti.

**PAZNJA:** Električna kosilica je opremljena sa sigurnosnim rastavljačem, koji isključuje, ako je nož blokiran ili preopterećen. **Kada sigurnosni rastavljač isključi, izvucite utikač iz utičnice. Sigurnosni rastavljač se podešava samo onda nazad, ako je poluga za uključivanje i isključivanje 1 puštena. Pre dalje upotrebe električne kosilice ukloniti sve smetnje i sačekati nekoliko minuta, dok se sigurnosni rastavljač ne vrati nazad. Za ovo vreme ne dirajte polugu za uključivanje i isključivanje 1, jer ovo produžava vreme vraćanja sigurnosnog rastavljača. Ako električna kosilica ponovo isključi, izabrati veću visinu košenja, da bi smanjili opterećenja motora.**

Ⓜ Grabulje za travu **11** omogućavaju kočenje blizu ivice kraj zidova i uglova. Ne idite sa grabuljama za travu kod košenja blizu ivica na predmete.

## Održavanje



**Pre svih radova na uređaju izvucite mrežni utikač i uklonite korpu za prihvatanje trave.**

Pažnja: Izvodite redovno sledeće radove održavanja, da bi se obezbedilo dugo i pouzdano korišćenje.

Kontrolišite električnu kosilicu redovno u pogledu otvorenih nedostataka kao odvrnuti ili oštećeni noževi, otpuštene spojeve i istrošene ili oštećene delove.

Kontrolišite da li su poklopci i zaštitni uređaji neoštećeni i ispravno namešteni. Izvedite pre korišćenja eventualno potrebne radove održavanja ili popravki.

Ako bi električna kosilica i pored brižljivog postupka proizvodnje i kontrole nekada otkazala, mora se popravka vršiti od strane nekog stručnog servisa za Bosch-električne alate.

Kod svih pitanja i naručivanja rezervnih delova molimo Vas da neizostavno navedete broj narudžbine (ima 10 cifara) a prema tipskoj tablici na aparatu.

## Održavanje noževa



**Isključiti, izvući mrežni utikač i skinuti korpu za prihvatanje trave.**

Postaviti mašinu na desnu stranu i prokontrolisati nož. Ako je nož tup ili oštećen, zameniti.

Postupajte kao što sledi, da bi zamenili nož.

Držite čvrsto nož **17** uz upotrebu baštenskih rukavica (nisu isporučene) i odvrnite pomoću ključa za zavrtnje (nije ispučen) zavrtnj noža **16** i podlošku noža **18** (samo ROTAK 34/37), tanjirastu podlošku **20** kao i uklonite nož. Montirajte tanjirastu podlošku, nož, podlošku noža i zavrtnj noža. Uverite se da je nož montiran u ispravnom položaju za ugradnju (simbol ☺ mora da se vidi, pogledajte sliku **J**), potom čvrsto stegnite zavrtnj noža.

U slučaju da uklanjanje ili sastavljanje noža ide teško, utaknite jednu odvrtku u otvor **21** radi učvršćivanja pogona. Uverite se da odvrtka pre uključivanja uređaja bude ponovo uklonjena.



**Nož odnosno zavrtnj noža pri montaži ne mastiti ili uljiti.**

## Posle košenja/čuvanje

Očistiti spoljašnost električne kosilice temeljno sa nekom mekom četkom i krpom. Ne upotrebljavati vodu ili sredstva za rastvaranje ili poliranje.


Uklonite sve naslage trave i čestice, posebno iz proreza za provetranje 9.

Očistiti sa mekom četkom grabulje za travu 11, ukloniti ostatke trave i nahvatanu prljavštinu.

Okrenite električnu kosilicu u stranu i očistite područje noža. Slepljenu travu od sečenja uklonite sa nekim komadom drveta ili plastike.

Čuvajte elektrinu kosilicu na nekom suvom mestu. Ne stavljajte na mašinu nikakve druge predmete.

Da bi uštedeli prostor, odvrnite leptir navrtke 14 i sklopite ram za držanje.

 Uverite se da kabel prilikom sklapanja i otvaranja nije zaglavljnjen. **Nemojte da ram za držanje padne.**

## Pribor

### Nož za košenje

ROTAK 34 .....	F016 800 271
ROTAK 37 .....	F016 800 272
ROTAK 40 .....	F016 800 273
ROTAK 43 .....	F016 800 274

## Traženje grešaka

Sledeća tabela pokazuje simbole greški i kako da pomognete sebi, ako Vaša mašina ne radi dobro. Ako time ne možete lokalizovati problem i odstraniti ga, obratite se Vašem servisu.

**Pažnja: Isključite mašinu pre traženja greške i izvucite mrežni utikač.**

Simptomi	Mogući uzrok	Pomoć
Električna kosilica ne radi	Nedostaje mrežni napon Mrežna utičnica je u kvaru Oštećen je produžni kabel  Osigurač je izbio Trava je predugačka  Motorna zaština je reagovala	Prokontrolisati i uključiti Upotrebiti drugu utičnicu Prokontrolisati kabel, eventualno promeniti Zameniti osigurač Podesiti veću visinu košenja i iskrenuti kosilicu Ostaviti motor da se ohladi i podesiti veću visinu košenja
Električna kosilica radi sa prekidima	Oštećen je produžni kabel  U kvaru je unutrašnji kabel mašine Motorna zaština je reagovala	Prokontrolisati kabel, eventualno promeniti Potražiti servis Ostaviti motor da se ohladi i podesiti veću visinu košenja
Mašina ostavlja neredovnu sliku košenja ili motor radi teško	Visina košenja je preniska  Nož je tup  Donja strana mašine je zapušena  Nož je okolo pogrešno montiran	Promeniti visinu košenja (pogledajte „podešavanje visine košenja“) Zameniti noževe (pogledajte „Podešavanje noževa“) Očistiti mašinu (pogledajte „Posle košenja/Čuvanje“) Noževe okolo ispravno montirati (pogledajte „Podešavanje noževa“)
Nož za košenje se ne okreće posle uključivanja aparata	Trava smeta vratu noža Otpuštena navrtka/zavrtanj noža	Ukloniti travu Steći čvrsto navrtku/zavrtanj noža
Jake vibracije/šumovi	Otpuštena navrtka/zavrtanj noža Oštećen nož	Steći čvrsto navrtku/zavrtanj noža Zameniti nož

## Uklanjanje djubreta

Električni pribor, pribor i pakovanja treba odvoziti na regeneraciju koja odgovara zaštiti čovekove okoline.

### Samo za EZ-zemlje:



Ne bacajte električni pribor u kućno djubre!

Prema Evropskim smernicama 2002/96/EG o starim električnim i elektronskim aparatima i njihovoj preradi u nacionalno dobro ne mora

više električni pribor koji je sposoban za upotrebu da se odvojeno sakuplja i odvozi regeneraciji koja odgovara zaštiti čovekove okoline.

## Servis

Šematske prikaze i informacije u vezi rezervnim delova naći ćete pod:  
**www.bosch-pt.com**

Bosch-Service  
Takovska 46  
11000 Beograd

☎ ..... +381 11-753-373

Fax..... +381 11-753-373

E-Mail: asboschz@EUnet.yu

## Izjava o usaglašenosti

Merne vrednosti su dobijene prema 2000/14/EG (1,60 m visine, 1 m rastojanja) i EN 25 349.

### ROTAK 34

A-procenzjeni nivo šuma aparata iznosi tipično: Nivo zvučnog pritiska 83 dB (A), Nivo snage zvuka 94 dB (A).

2000/14/EG: Garantovani nivo snage zvuka  $L_{WA}$  je niži od 94 dB (A). Postupak ocene usaglašenosti ide prema prilogu VI.

### ROTAK 37

A-procenzjeni nivo šuma aparata iznosi tipično: Nivo zvučnog pritiska 84 dB (A), Nivo snage zvuka 95 dB (A).

2000/14/EG: Garantovani nivo snage zvuka  $L_{WA}$  je niži od 95 dB (A). Postupak ocene usaglašenosti ide prema prilogu VI.

### ROTAK 40/43

A-procenzjeni nivo šuma aparata iznovi tipično: Nivo zvučnog pritiska 85 dB (A), Nivo snage zvuka 96 dB (A).

2000/14/EG: Garantovani nivo snage zvuka  $L_{WA}$  je niži od 96 dB (A). Postupak ocene usaglašenosti ide prema prilogu VI.

Vibracija ruke-šake je tipično niža od 2,5 m/s<sup>2</sup>.

Izjavljujemo na vlastitu odgovornost da je ovaj proizvod usaglašen sa sledećim standardima ili normativnim aktima: EN 60 335, EN 60 335-2-77 prema odredbama smernica 89/336/EWG, 98/37/EG, 2000/14/EG.

Navedeno mesto kontrole: SRL Sudbury, England

Poznata kontrolna mesta-identifikacioni broj: 1088

Dr. Egbert Schneider  
Senior Vice President  
Engineering

Dr. Eckerhard Strötgen  
Head of Product  
Certification

Robert Bosch GmbH, Power Tools Division

**Zadržavam pravo na promene**



## Varnostna opozorila

**Pozor! Pozorno preberite navedena napotila. Seznanite se z elementi za upravljanje in s pravilno uporabo kosilnice. Navodilo za uporabo skrbno shranite, ker ga boste kasneje še potrebovali. Razlaga simbolov na kosilnici**



Splošno opozorilo za nevarnost.



Preberite navodila za uporabo.



Pazite, da predmeti, ki bi odleteli od kosilnice, ne bodo poškodovali oseb, ki stojijo v bližini.



Osebe, ki se nahajajo v bližini, naj bodo varno oddaljene od kosilnice.



Nož je oster. Pazite, da Vam ne odreže prstov na nogi ali roki.



Ne ustreza.



Pred nastavitvijo ali čiščenjem stroja oziroma če se je električni kabel zapletel ali če boste napravo pustili brez nadzora – četudi le za kratek čas – kosilnico izklopite in izvlecite kabel iz vtičnice. Električni kabel naj se ne nahaja v bližini noža.



Počakajte, da se vsi deli stroja ustavijo in se jih šele potem dotikajte. Po izklopu motorja se vrtenje noža nadaljuje, kar lahko povzroči telesne poškodbe.



Ne kosite v dežju in ne puščajte kosilnice na prostem, kadar dežuje.



Zavarujte se pred električnim udarom



Priključni kabel ne sme biti v bližini noža.

■ Nikoli ne dovolite, da bi kosilnico uporabljali otroci ali osebe, ki z njeno uporabo niso seznanjene. Starost uporabnika je lahko tudi omejena z nacionalni predpisi.

■ Nikoli ne kosite, če se v neposredni bližini nahajajo osebe, še posebno otroci ali domače živali.

■ Za nezgode ali škodo, povzročeno na drugih osebah ali njihovih lastnini je odgovoren uporabnik ali lastnik.

■ Ne uporabljajte kosilnice bosí ali obuti v odprte sandale – vedno nosite zaprte čevlje in dolge hlače.

■ Skrbno preglejte površino, ki jo nameravate kositi in odstranite kamenje, palice, kose žice, kosti in druge tujke.

■ Pred uporabo se vedno vizualno prepričajte, če nož, vijaki noža in rezalni sklop niso obrabljeni ali poškodovani.

■ Obrabljene ali poškodovane nože in vijake vedno zamenjajte v kompletu – tako boste preprečili

neuravnoteženost.

■ Kosite samo pri dnevni svetlobi ali pri dobri umetni luči.

■ Če je trava mokra, kosilnice po možnosti ne uporabljajte.

■ Vedno mirno hodite, nikoli ne tecite.

■ Nikoli ne uporabljajte kosilnice z defektnimi zaščitnimi napravami, pokrovi ali brez varnostnih naprav, kakršen je na primer ščitnik proti trku in/ali košara za travo.

■ **Košnja na pobočjih je lahko nevarna:**

– Ne kosite na zelo strmih pobočjih.

– Na poševnih površinah ali na mokri travi vedno pazite na stabilno stojišče.

– Na poševnih površinah vedno kosite počez in nikoli navzgor ali navzdol.

– Pri spreminjanju smeri na pobočju bodite skrajno previdni.

– Pri hoji vzvratno ali pri vlečenju kosilnice bodite skrajno previdni.

– Kosilnico med uporabo vedno potiskajte naprej in nikoli k sebi.

■ Nož mora mirovati v naslednjih primerih: če je treba kosilnico zaradi transporta prekucniti, če jo peljete čez površine, ki niso porasle s travo in pri transportiranju kosilnice do področja, kjer boste kosili oziroma transportiranju s področja, kjer ste opravili košnjo.

■ Pri zagonu ali pri vklopu motorja kosilnice ne zvrčajte, tudi če bi bilo to pri zagonu potrebno zaradi visoke trave. V takem primeru jo zvrnite le toliko, kolikor je potrebno in to samo na strani, ki ni obrnjena proti uporabniku. Vedno pazite na to, da boste imeli pri spuščanju kosilnice na tla obe roki na ročaju.

■ Kosilnico vklaplajte le takrat, ko so Vaše noge dovolj oddaljene od noža.

■ Rok in nog ne pomikajte v bližino ali pod vrteči se nož.

■ Med delom stojte tako, da bo med Vami in področja izmetavanja ustrezna razdalja.

■ Nikoli ne dvigajte ali ne prenašajte kosilnice pri delujočem motorju.

■ **Omrežni vtičač izvlecite iz vtičnice:**

– vedno, ko zapustite kosilnico

– pred odstranitvijo blokad

– pri pregledu, čiščenju ali opravljanju kakršnihkoli del na kosilnici

– po trčenju s tujkom. Preglejte kosilnico, če ni poškodovana in jo, če je potrebno, dajte v popravilo.

– če začne kosilnica nenavadno vibrirati (takoj jo preglejte).

■ Prepričajte se, če so vse matice, zatiči in vijaki dobro pritrjeni. Tako bo vedno zagotovljeno, da bo kosilnica v dobrem delovnem stanju.

■ Koš za travo redno preverjajte glede na stanje in obrablenost.

■ Obrabljene ali poškodovane dele zaradi varnosti zamenjajte.

■ Poskrbite, da bodo vsi deli, ki jih je treba zamenjati, izdelani v tovarni Bosch.

## Tehnični podatki

Kosilnica	ROTAK 34	ROTAK 37	ROTAK 40	ROTAK 43
Kataloška številka	3 600 H81 A..	3 600 H81 B..	3 600 H81 C..	3 600 H81 D..
Nazivna moč	[W] 1300	1400	1600	1700
Širina noža	[cm] 34	37	40	43
Višina reza	[mm] 20–70	20–70	20–70	20–70
Prostornina koša za travo	[l] 40	40	50	50
Masa (maks.)	[kg] 11,0	11,2	13,2	13,5
Zaščitni razred	□ / II	□ / II	□ / II	□ / II
Serijska številka	Glejte serijsko številko <b>13</b> (tipska ploščica) na stroju.			

## Namembnost naprave

Izdelek je predviden za košenje trave v zasebnem sektorju.

## Uvod

Ta priročnik vsebuje napotila za pravilno montažo in za varno uporabo stroja. Pomembno je, da ta napotila skrbno preberete.

Popolnoma sestavljen stroj tehta med 11,0 in 13,5 kg. Pri jemanju stroja iz embalaže po potrebi poiščite pomoč.

Ko nesete kosilnico na travo, pazite na oster nož.

## Obseg dobave

Previdno vzemite kosilnico iz embalaže in preverite, če so bili dobavljeni vsi naslednji deli:

- Kosilnica z ročajem
- 1 spodnji del ročaja
- 2 vijaka
- 2 krilni matici
- 2 pločevinasta vijaka
- 2 polovici koša za travo (ROTAK 34/37)
- 3 polovici koša za travo (ROTAK 40/43)
- 2 kabelski sponki
- Razbremenitev kabla (če je dobavljena posebej)
- Navodila za uporabo

Če kakšni deli manjkajo ali so poškodovani, o tem obvestite Vašega trgovca.

## Sestavni elementi

- 1 Stikalna ročica
- 2 Varnostni gumb
- 3 Zgornji del ročaja
- 4 Razbremenitev kabla\*\*
- 5 Omrežni vtičnik\*\*
- 6 Koš za travo
- 7 Ščitnik proti trku
- 8 Spodnji del ročaja
- 9 Prezračevalne reže
- 10 Kolesa
- 11 Grabilo za travo
- 12 Ročica za nastavitve višine reza
- 13 Serijska številka

\*\*specifična izvedba za posamezne države

**Prikazan ali opisan dodatni pribor ni v celoti vključen v standardno opremo naprave.**



## Za vašo varnost

**Pozor! Pred nastavljanjem ali čiščenjem kosilnice oziroma če je kabel prerezan, poškodovan ali zapleten, izklopite napravo in izvlecite omrežni vtičnik iz vtičnice.**

**Po izklopu stroja se nož še nekaj sekund vrti.**

**Bodite previdni – vrtečih se nožev se ne dotikajte.**

## Električna varnost

Zaradi varnosti ima naprava zaščitno izolacijo in ne potrebuje ozemljitve. Delovna napetost znaša 230 V AC, 50 Hz (države nečlanice EU 220 V, 240 V, odvisno od izvedbe). Uporabljajte samo atestirane kabelske podaljške. Informacije boste dobili na pooblaščenem servisu.

Uporabljate lahko samo kabske podaljške vrste H05VV-F, H05RN-F ali IEC (60227 IEC 53, 60245 IEC 57).

Če je za delovanje naprave potrebno uporabljati kabski podaljšek, uporabljajte samo kable z naslednjimi prerezi žic:

- 1,0 mm<sup>2</sup>: maksimalna dolžina 40 m
- 1,5 mm<sup>2</sup>: maksimalna dolžina 60 m
- 2,5 mm<sup>2</sup>: maksimalna dolžina 100 m

Za večjo varnost priporočamo tudi uporabo FI-stikala (RCD) z maksimalnim sprožilnim tokom 30 mA. Pred vsako uporabo naprave je potrebno opraviti preizkus FI-stikal.

Če je priključni vod poškodovan, lahko popravilo opravi samo pooblaščen servisna delavnica Bosch.

**B** Opozorilo za izdelke, ki se **ne** prodajajo v **Veliki Britaniji**:

**POZOR:** Zaradi Vaše varnosti je treba vtikač **5**, ki se nahaja na stroju, povezati s kabskim podaljškom **15**.

Skapljanje kabskega podaljška mora biti zavarovano pred vodnimi curki. Izdelano naj bo iz gumija ali prevlečeno z gumijem.

Kabski podaljšek je potrebno uporabljati z razbremenitvijo potega.

Priključni vod redno pregledujte glede na poškodbe. Uporabljate ga lahko le, če je v dobrem stanju.

## Montaža

### A Sestava ročaja

1 Spodnja dela ročaja **8** namestite v zato predvideni luknji in

2 ju spojite s pločevinastima vijakoma.

Navodilo: Zgornji del ročaja **3** je višinsko nastavljiv. Ročaj montirajte v položaju **I** ali **II**.

3 Zgornji del ročaja **3** z vijakoma in krilnica maticama **14** montirajte na spodnja dela ročaja **8**.

Navodilo: Poskrbite, da bo kabel s priloženima kabskima sponkama pritrjen na ročaj.

B Kabel pritrдите na razbremenitev kabla **4**. Poskrbite, da bo imel kabel dovolj zračnosti.

### Sestava koša za travo

#### C ROTAK 34/37

Pokrov koša za travo zagostite na spodnji del koša tako, da stisnete „jezičke“ skupaj; pri tem začnite zadaj v kotih in delajte v smeri naprej.

#### D ROTAK 40/43

1 Obe polovici spodnjega dela koša za travo s stiskanjem „jezičkov“ zagostite; pri tem začnite zadaj v kotih in delajte v smeri naprej.

2 Obe polovici koša za travo staknite eno na drugo.

Prosimo, da pri razpiranju in zapiranju zgornjega ročaja pazite, da ne priprete električnega kabla.

**Ročaja ne smete spustiti iz rok.**

## E Koš za travo

### Vstavljanje

Dvignite ščitnik proti trku **7**, ga držite in obesite koš za travo **6**.

### Odstranitev/praznjenje

Dvignite ščitnik proti trku **7** in ga držite. Odstranite koš za travo **6**.

Če ne želite, da bi se trava nabirala v košu, lahko kosilnico uporabljate brez koša **6**, ščitnik proti trku **7** pa naj bo preklapljen navzdol.

## Nastavitev višine rezanja



**Pred nastavljanjem višine rezanja kosilnico ustavite, spustite stikalno ročico in počakajte, da se motor ustavi. Po izklopu motorja se noži vrtijo naprej in lahko povzročijo telesne poškodbe.**

**Bodite previdni – vrtečih se nožev se ne dotikajte.**

Pri prvi košnji v sezoni nastavite visoko višino rezanja.

F Kosilnico lahko nastavite na 10 višin rezanja med 20 in 70 mm. V ta namen ročico višine rezanja **12** potisnite najprej, nato pa kosilnico dvigajte navzgor ali jo pritisnite navzdol, dokler ne nastavite želene višine.

## G Zagon



**Po izklopu stroja se nož še nekaj sekund vrti. Počakajte, da motor/nož obmiruje in šele nato ponovno vklopite stroj. Kosilnice nikoli zaporedoma ne izklaplajte in vklaplajte.**



Za lažji zagon kosilnico s strani nekoliko nagnite.

### Vklop:



1 Pritisnite varnostni gumb **2** in ga držite pritisnjena.

2 Stikalno ročico **1** potisnite proti ročaju. Spustite varnostni gumb **2**.

## Izklop:

Spustite stikalno ročico 1.

Kosilnica je opremljena z motorno zavoro. Ta varnostna funkcija v nekaj sekundah poskrbi za ustavitve noža. Če boste med prvim vklopom pri spustitvi vklopno/izklopnega stikala zaznali rahel vonj, je to nekaj povsem normalnega in ne pomeni, da je prišlo do okvare.

Zaradi motorne zavore se nož pri izklopljeni napravi morebiti ne bo dal ročno obračati.

## Košnja

**I** Kosilnico postavite na rob trave in čim bližje omrežne vtičnice. Delajte v smeri stran od vtičnice. Nato kosite pod pravim kotom.

Po vsakem obračanju prestavite kabel na nasprotno, že pokošeno stran.

**!** Pri košnji v izredno težkih pogojih pazite, da ne preobremenite motorja. V primeru preobremenitve se število vrtljajev motorja zniža, glas motorja pa se spremeni. Ustavite kosilnico, spustite stikalno ročico in nastavite večjo višino reza. V nasprotnem primeru se lahko motor poškoduje.

**OPOZORILO:** Kosilnica je opremljena z varnostnim ločilnim stikalom, ki se sproži takrat, ko nož blokira ali je preobremenjen. Če se varnostno ločilno stikalo sproži, izvlecite vtičač iz vtičnice. Varnostno ločilno stikalo se bo vrnilo v prvotni položaj samo, če stikalno ročico 1 spustite. Pred nadaljnjo uporabo kosilnice odstranite vse ovire in počakajte nekaj minut, da se varnostno ločilno stikalo vrne v prvotni položaj. Medtem se ne dotikajte prestavne ročice 1, saj bi to čas vračanja varnostnega ločilnega stikala v prvotni položaj podaljšalo. Če se kosilnica ponovno izklopi, izberite večjo višino rezanja in tako zmanjšajte obremenitev motorja.

**H** Grabila za travo 11 omogočajo košnjo vse do roba ob zidovih in v kotih. Pri košnji ob robu pazite, da z grabili ne boste zadevali v predmete.

## Vzdrževanje



**Pred začetkom kakršnihkoli del na napravi izvlecite vtičač iz vtičnice in odstranite koš za travo.**

Opozorilo: Prosimo, da redno izvajate spodaj navedena vzdrževalna dela, kar bo zagotovilo dolgo in zanesljivo uporabo verižne žage.

Kosilnico redno pregledujte, če nima vidnih pomanjkljivosti, kakršni so na primer slabo pritrjen ali poškodovan nož, ohlapni spoji in obrabljeni ali poškodovani deli.

Preverite, če pokrovi in zaščitne naprave niso poškodovani oziroma, če so pravilno pritrjeni. Pred uporabo po potrebi opravite potrebna vzdrževalna dela ali popravila.

Če bi kljub skrbni izdelavi in postopkom preskušanja prišlo do izpada delovanja kosilnice, naj popravilo opravi pooblaščen servis za električna orodja Bosch.

Pri vseh poizvedbah in naročilih nadomestnih delov obvezno navedite 10-mestno kataloško številko, ki se nahaja na tipski ploščici naprave.

## Vzdrževanje noža



**Izklopite kosilnico, izvlecite vtičač in odstranite koš za travo.**

Stroj postavite na desni bok in preglejte nož. Če je nož top ali poškodovan, ga zamenjajte.

Pri zamenjavi noža postopajte tako, kot je spodaj opisano.

Natakните si vrtno rokavico (niso priložene dobavi) in držite nož 17, nato pa s pomočjo vijáčnega ključa (ni priložen dobavi) odvijte nožev vijak 16 ter odstranite nožev kolut 18 (samo ROTAK 34/37), krožno ploščo 20 in nož. Montirajte krožno ploščo, nož, nožev kolut in nožev vijak. Poskrbite, da bo nož v pravilnem položaju (simbol ☺ mora biti viden, glejte sliko J), nato privijte nožev vijak.

V primeru težke odstranitve ali sestave noža, vtaknite v luknjo 21 izvijač in tako blokirajte pogon. Poskrbite, da bo izvijač pred ponovnim vklopom naprave odstranjen.



**Noža oziroma noževega vijaka pri montaži ne smete niti namastiti niti naoljiti.**

## Po košnji/Shranitev


Zunanjščino kosilnice temeljito očistite z mehko ščetko in krpo. Ne uporabljajte vode in topil ali polirnih sredstev. Odstranite vso travo in druge delce, ki se oprijemajo delov kosilnice, še posebno s prezračevalnih rež 9.

Grabila 11 očistite z mehko ščetko. Odstranite ostanke trave in sprijeto umazanijo.

Položite kosilnico na bok in očistite področje noža. Stisnjeno pokošeno travo odstranite s kosom lesa ali plastike.

Kosilnico shranite na suhem mestu. Nanjo ne postavljajte nobenih drugih predmetov.

Zaradi prihranka prostora lahko odvijete krilni matici 14 in zložite ročaj.

 Poskrbite, da pri zlaganju in razpiranju ne pripravite kablov. **Ne spustite ročaja iz rok.**

## Pribor

### Nož

ROTAK 34 .....	F016 800 271
ROTAK 37 .....	F016 800 272
ROTAK 40 .....	F016 800 273
ROTAK 43 .....	F016 800 274

## Iskanje napak

V spodnji tabeli so navedeni simptomi napak in napotki za primere, ko Vaša naprava ne bi pravilno delovala. Če problema na ta način ne boste mogli lokalizirati in odstraniti, poiščite pomoč v Vaši servisni delavnici.

**Pozor: Pred iskanjem napak izklopite napravo in potegnite vtičak iz električne vtičnice.**

Simptomi	Možen vzrok	Pomoč
Kosilnica ne dela	Ni elektrike Defektna omrežna vtičnica Poškodovan kabelski podaljšek  Sprožena varovalka Trava previsoka  Reagiranje zaščite motorja	Preverite in vklopite Uporabite drugo vtičnico Preglejte in po potrebi zamenjajte kabel Zamenjajte varovalko Nastavite večjo višino rezanja in nagnite kosilnico Ohladite motor in nastavite večjo višino rezanja
Kosilnica deluje s prekinitvami	Poškodovan kabelski podaljšek  Defektni notranji kabli stroja Reagiranje zaščite motorja	Preglejte in po potrebi zamenjajte kabel Poiščite pomoč v servisu Ohladite motor in nastavite večjo višino rezanja
Stroj pušča neenakomerno sliko košnje ali Težko delovanje motorja	Višina rezanja prenizka  Top nož  Spodnja stran stroja močno zamašena Napačno montiran nož	Premaknite višino rezanja (glejte „Nastavitev višine rezanja“) Zamenjajte nož (glejte »Nastavitev noža«) Očistite stroj (glejte »Po košnji/Shranitev«) Pravilno montirajte nož (glejte »Nastavitev noža«)
Nož se po vklopu naprave ne vrti	Vreteno noža ovira trava Popuščena noževa matica/vijak	Odstranite travo Privijte noževo matico/vijak
Močne vibracije/hrup	Popuščena noževa matica/vijak Poškodovan nož	Privijte noževo matico/vijak Zamenjava noža



## Odlaganje

Električna orodja, pribor in embalažo oddajte v okolju prijazno ponovno predelavo.

### Samo za države EU:



Električna orodja ne odlagajte med hišne odpadke!

V skladu z evropsko smernico št. 2002/96/EG o starih električnih in elektronskih aparatih in z njenim tolmačenjem v nacionalnem pravu je

potrebno ločeno zbiranje neuporabnih električnih orodij in oddajanje le-teh v okolju prijazno ponovno predelavo.

## Servis

**Risbe razstavljene žage in informacije o nadomestnih delih lahko najdete na internetnem naslovu:**

**[www.bosch-pt.com](http://www.bosch-pt.com)**

Top Service d.o.o.

Celovška 172

1000 Ljubljana

☎ ..... +386 (0)1 / 5194 225

☎ ..... +386 (0)1 / 5194 205

Fax ..... +386 (0)1 / 5193 407

## Izjava o skladnosti

Merske vrednosti so bile izračunane v skladu z 2000/14/EG (višina 1,60 m, razmak 1 m) in EN 25 349.

### ROTAK 34

Nivo hrupa naprave po vrednotenju A znaša tipično: nivo zvočnega tlaka 83 dB (A); nivo jakosti hrupa 94 dB (A).

2000/14/EG: zajamčeni nivo hrupa  $L_{WA}$  je nižji od 94 dB (A). Postopek vrednotenja primernosti izdelka v skladu s prilogo VI.

### ROTAK 37

Nivo hrupa naprave po vrednotenju A znaša tipično: nivo zvočnega tlaka 84 dB (A); nivo jakosti hrupa 95 dB (A).

2000/14/EG: zajamčeni nivo hrupa  $L_{WA}$  je nižji od 95 dB (A). Postopek vrednotenja primernosti izdelka v skladu s prilogo VI.

### ROTAK 40/43

Nivo hrupa naprave po vrednotenju A znaša tipično: nivo zvočnega tlaka 85 dB (A); nivo jakosti hrupa 96 dB (A).

2000/14/EG: zajamčeni nivo hrupa  $L_{WA}$  je nižji od 96 dB (A). Postopek vrednotenja primernosti izdelka v skladu s prilogo VI.

Vibriranje rok-lahti je tipično nižje od 2,5 m/s<sup>2</sup>.

S polno odgovornostjo izjavljamo, da ta proizvod ustreza naslednjim normam in normativnim dokumentom: EN 60 335, EN 60 335-2-77, ki so usklajeni z določili in smernicami 89/336/EWG, 98/37/EG, 2000/14/EG.

Imenovano preizkusno mesto:

SRL Sudbury, England

Identifikacijska številka imenovanega mesta preizkušanja: 1088

Dr. Egbert Schneider  
Senior Vice President  
Engineering

Dr. Eckerhard Strötgen  
Head of Product  
Certification

Robert Bosch GmbH, Power Tools Division

**Pridržujemo si pravico do sprememb**



## Upute za siguran rad

**Pažnja! Slijedeće upute treba pažljivo pročitati. Upoznajte se sa elementima posluživanja i propisnom uporabom kosilice. Upute za uporabu spremite na sigurno mjesto za kasniju primjenu.**

### Objašnjenje simbola na kosilici



Opće napomene za opasnost.



Pročitati upute za uporabu.



Pazite da osobe koje se nalaze oko uređaja ne ozlijede odbačena strana tijela.



Treba održavati siguran razmak do osoba koje se nalaze blizu uređaja.



Oštri noževi. Zaštitite prste na nogama i rukama.



Nije primjenjivo.



Prije podešavanja na uređaju ili čišćenja, ako postoji opasnost da se zapletete u kabel ili ako bi kosilicu samo na kratko vrijeme ostavili bez nadzora, isključite je i izvucite utikač iz utičnice. Priključni kabel treba držati dalje od noževa.



Prije nego što uređaj uzmete u ruke pričekajte da se njegovi svi dijelovi potpuno zaustave. Nakon isključivanja motora noževi se još okreću neko vrijeme i mogu prouzročiti ozljede.



Ne kosite dok pada kiša niti kosilicu ostavljajte na kiši.



Zaštitite se od električnog udara



Priključni kabel držite dalje od noževa.

■ Rad sa uređajem ne dopustite nikada djeci niti osobama koje nisu pročitale ove upute za uporabu. Propisi nekih zemalja ograničavaju starost osobe koja rukuje uređajem.

■ Nikada ne kosite dok se osobe, osobito djeca ili kućne životinje zadržavaju u neposrednoj blizini uređaja.

■ Osoba koja radi sa uređajem ili korisnik odgovorna je za nezgode ili za štete učinjene drugim ljudima ili njihovoj imovini.

■ Sa kosilicom ne radite bosu, niti u sandalama na goloj nozi i nosite uvijek čvrstu obuću i duge hlače.

■ Površinu koja će se kositi treba pažljivo pregledati i odstraniti sa nje kamenje, komadiće drva, žice, kosti i ostala strana tijela.

■ Prije uporabe uvijek vizualno prekontrolirajte da li su noževi, vijci noževa i sklopovi noževa istrošeni ili oštećeni.

■ Istrošene ili oštećene noževe ili vijke treba zamijeniti samo u kompletu, kako bi se izbjegla neravnoteža.

■ Treba kositi samo za dnevnog svjetla ili kod dobrog umjetnog svjetla.

■ Kosilicom po mogućnosti ne kositi mokru travu.

■ Uvijek hodati mirno, nikada ne trčati.

■ Kosilica ne smije nikada raditi sa neispravnim zaštitnim napravama, poklopcima ili bez sigurnosne opreme, kao što je npr. zaštita od udara i/ili korpa za travu.

### ■ Košnja na kosinama može biti opasna:

– Ne kositi na posebno strmim padinama.

– Na kosim površinama ili na mokroj travi uvijek paziti na siguran korak.

– Na kosim površinama uvijek kositi poprečno i nikada i nikada uzbrdo ili nizbrdo.

– Treba biti krajnje oprezan kod promjene smjera na padinama.

– Treba biti krajnje oprezan kod hodanja natrag ili povlačenja kosilice.

– Kosilicu kod rada treba uvijek pomicati prema naprijed i nikada ne povlačiti prema tijelu.

■ Noževi moraju mirovati ako se kosilica za transport mora nagnuti, ako se vozi po površinama bez trave i kod transporta do mjesta košnje i nakon završene košnje.

■ Uređaj kod pokretanja ili uključivanja motora ne nagibati, osim ako je to potrebno kod pokretanja u visokoj travi. U tom je slučaju nagnuti samo toliko koliko je potrebno i nagnuti samo na stranu dalje od korisnika. Uvijek paziti da se kod odlaganja na tlo obje ruke nalaze na ručici.

■ Kosilicu uključite samo ako su noge dovoljno udaljene od noževa.

■ Ruke i noge ne držati blizu ili ispod rotirajućih dijelova.

■ Kada radite s uređajem održavajte razmak do zone izbacivanja.

■ Kosilicu nikada ne podizati ili nositi dok radi motor.

### ■ Mrežni utikač izvući uz utičnice:

– uvijek kada ostavljate uređaj

– prije odstranjivanja blokada

– kada kosilicu kontrolirate, čistite ili na njoj radite

– nakon udara u neki strani predmet. Kosilicu treba odmah kontrolirati na oštećenja i prema potrebi popraviti

– kada kosilica počne neuobičajeno vibrirati.

■ Osigurati čvrsto stezanje svih matica, svornjaka i vijaka, kako bi se zajamčilo da će se kosilica uvijek nalaziti u sigurnom radnom stanju.

■ Košaru za travu redovito kontrolirajte na stanje i istrošenost.

■ Treba zamijeniti istrošene ili oštećene sigurnosne dijelove.

■ Provjerite da li dijelovi za zamjenu potječu od Boscha.

## Tehnički podaci o uređaju

Kosilica		ROTAK 34	ROTAK 37	ROTAK 40	ROTAK 43
Kataloški br.		3 600 H81 A..	3 600 H81 B..	3 600 H81 C..	3 600 H81 D..
Nazivna primljena snaga	[W]	1300	1400	1600	1700
Širina noža	[cm]	34	37	40	43
Visina rezanja	[mm]	20–70	20–70	20–70	20–70
Volumen košare za travu	[l]	40	40	50	50
Težina (max.)	[kg]	11,0	11,2	13,2	13,5
Klasa zaštite		□ / II	□ / II	□ / II	□ / II
Serijski broj		Vidjeti serijski broj <b>13</b> (tipska pločica) na stroju.			

## Uporaba za određenu namjenu

Ovaj je proizvod namijenjen za košnju trave na privatnim parcelama.

## Uvod

Ovaj priručnik sadrži upute za ispravnu montažu i sigurnu uporabu vašeg stroja. Važno je da se ove upute pažljivo pročitate.

U potpuno sastavljenom stanju težina stroja se kreće između 11,0 i 13,5 kg. Prema potrebi zatražite pomoć kada stroj vadite iz ambalaže.

Kada kosilicu nosite na košnju pazite na oštre noževe.

## Opseg isporuke

Kosilicu oprezno izvadite iz ambalaže i kod toga provjerite da li su slijedeći dijelovi na broju:

- Kosilica sa stremenom za držanje
- 1 donji dio stremena za držanje
- 2 vijka
- 2 leptiraste matice
- 2 vijka za lim
- 2 polovice košare za hvatanje prašine (ROTAK 34/37)
- 3 polovice košare za hvatanje prašine (ROTAK 40/43)
- 2 kablaska osigurača
- Vlačno rasterećenje kabela (ukoliko se zasebno isporučuje)
- Upute za uporabu

Ako dijelovi nedostaju ili su oštećeni, obratite se vašem trgovcu.

## Dijelovi uređaja

- 1 Uklopna poluga
- 2 Sigurnosni gumb
- 3 Gornji dio stremena za držanje
- 4 Vlačno rasterećenje kabela\*\*
- 5 Mrežni utikač\*\*
- 6 Košara za hvatanje prašine
- 7 Zaštita od udara
- 8 Donji dio stremena za držanje
- 9 Otvori za hlađenje
- 10 Kotači
- 11 Grablje za travu
- 12 Poluga za reguliranje visine rezanja
- 13 Serijski broj

\*\*specifično za dotičnu zemlju

**Prikazan ili opisan pribor ne pripada posve opsegu isporuke.**



## Za vašu sigurnost

**Pažnja! Uređaj isključiti i izvući mrežni utikač, prije podešavanja ili čišćenja ili ako bi se kabel odrezao, ošteti ili zapetljao.**

**Nakon što se uređaj isključi, noževi se još okreću nekoliko sekundi.**

**Oprez—ne dirati rotirajuće noževe.**

## Električna sigurnost

Vaš je uređaj za sigurnost zaštitno izoliran i ne zahtjeva nikakvo uzemljenje. Radni napon iznosi 230 V AC, 50 Hz (za zemlje izvan EU 220 V, 240 V, ovisno od izvedbe). Treba koristiti samo odobrene produžne kablove. Informacije možete dobiti kod našeg ovlaštenog servisa.

Smiju se koristiti samo produžni kablovi izvedbe H05VV-F, H05RN-F ili IEC (60227 IEC 53, 60245 IEC 57).

Ukoliko za rad uređaja koristite produžni kabel, smiju se koristiti samo kablovi sa slijedećim presjecima vodiča:

- 1,0 mm<sup>2</sup>: maksimalna dužina 40 m
- 1,5 mm<sup>2</sup>: maksimalna dužina 60 m
- 2,5 mm<sup>2</sup>: maksimalna dužina 100 m

Za povećanje sigurnosti preporučuje se korištenje FI-sklopke (RCD) sa strujom kvara od max. 30 mA. Ova se FI-sklopka treba provjeriti prije svakog korištenja.

Ako je priključni vod oštećen smije se popraviti samo u ovlaštenoj Bosch servisnoj radionici.

**B** Napomena za proizvode koji se **ne** prodaju u Vel. Britaniji:

PAŽNJA: Za vašu sigurnost je potrebno da se utikač **5** koji se nalazi na uređaju spoji sa produžnim kabelom **15**.

Spojnicu produžnog kabela mora biti zaštićena od prskanja vode, mora biti izrađena od gume ili prevučena gumom.

Produžni kabel se mora primijeniti s vlačnim rasterećenjem.

Priključni vod se mora redovito provjeravati na obilježja oštećenja i smije se primijeniti samo u dobrom stanju.

## Montaža

### **A** Sastaviti stremen za držanje

**1** Donje dijelove stremena ručke **8** umetnuti u za to predviđene otvore i

**2** osigurati vijcima za lim.

Napomena: Gornji dio stremena za držanje **3** podesiv je po visini. Montirajte stremen za držanje u položaj **I** ili **II**.

**3** Gornji dio stremena za držanje **3**, sa vijcima i leptirastim maticama **14** montirajte na donji dio stremena za držanje **8**.

Napomena: Osigurajte da kabel bude sa isporučenim stezaljkama kabela pričvršćen na stremen za držanje.

**B** Kabel pričvrstite na vlačno rasterećenje **4**. Osigurajte da kabel ima dovoljno zračnosti.

### Sastavite košare za hvatanje trave

#### **C** ROTAK 34/37

Poklopac košare za hvatanje trave pritiskom na „lamele“ pričvrstite na donji dio košare za hvatanje trave dok ne preskoči; kod toga početi straga na uglovima i raditi prema naprijed.

#### **D** ROTAK 40/43

**1** Objе polovice donjeg dijela košare za hvatanje trave pričvrstite pritiskom na „lamele“ dok ne preskoči; kod toga početi straga na uglovima i raditi prema naprijed.

**2** Objе polovice košare za hvatanje trave nataknuti jednu na drugu.

Kod rasklapanja ili sklapanja obje ručke za držanje pazite da se ne uklještī priključni kabel. **Ne dopustiti da ručka padne.**

## **E** Košara za hvatanje trave

### Umetnuti

Podići zaštitu od udara **7** i pričvrstiti košaru za hvatanje trave **6**.

### Skidanje/pražnjenje

Zaštitu od udara **7** podići i držati. Skinuti košaru za hvatanje trave **6**.

Ako se ne treba hvatati trava, tada kosilica može raditi bez pričvršćene košare za hvatanje trave **6**, ali sa zaštitom od udara **7** preklopljenom prema dolje.

## Namještanje visine rezanja



Prije namještanja visine rezanja uređaj zaustaviti, otpustiti uklopnu polugu i pričekati da se motor zaustavi. Noževi rotiraju i nakon isključivanja motora i mogu prouzročiti ozljede.

**Oprez – ne dirati rotirajuće noževe.**

Za prvu košnju u sezoni treba se namjestiti veća visina rezanja.

**F** Kosilica se može namjestiti na 10 visina rezanja, između 20 i 70 mm. U tu svrhu polugu pritisnuti prema unutra za visinu rezanja **12** i zatim kosilicu podići prema gore ili pritisnuti prema dolje, sve dok se ne namjesti potrebna visina.

## **G** Puštanje u rad



Nakon što se uređaj isključi, noževi se još okreću nekoliko sekundi. Prije ponovnog uključivanja pričekajte da se motor/nož zaustavi. **Ne isključivati i uzastopno ponovno uključivati.**



Kako bi se olakšalo pokretanje, kosilicu nagnuti bočno.

## Uključivanje:



- 1 Pritisnuti i držati pritisnut sigurnosni gumb 2.
  - 2 Uklopnu polugu 1 pritisnuti prema stremenu za držanje.
- Otpustiti sigurnosni gumb 2.

## Isključivanje:

Otpustiti uklopnu polugu 1.

Kosilica je opremljena motornom kočnicom. Ova sigurnosna funkcija jamči zaustavljanje noža u toku nekoliko sekundi. Ako bi se u toku prvog puštanja u rad, kod otpuštanja prekidača za uključivanje/isključivanje osjetio slabiji miris, to je potpuno normalno i ne predstavlja znak oštećenja.

Zbog motorne kočnice se nož kod isključenog uređaja eventualno više neće moći okretati rukom.

## Košnja

**I** Kosilicu staviti na rub trave i što je moguće bliže mrežnoj utičnici. Raditi dalje od mrežne utičnice. Nakon toga kositi po pravim kutom.

Kabel nakon svakog okretanja prebaciti na suprotnu već pokošenu stranu.



Kod košnje pod posebno teškim uvjetima **motor ne preopterećivati. Kod preopterećenja se smanjuje broj okretaja motora i mijenjaju se šumovi motora. U tom slučaju kosilicu zaustaviti, otpustiti uklopnu polugu i namjestiti veću visinu rezanja.** Inače bi moglo doći do oštećenja motora.

**NAPOMENA:** Kosilica je opremljena sigurnosnim rastavljačkim prekidačem koji se aktivira kada se noževi blokiraju ili preopterećete. **Ako bi se aktivirao sigurnosni rastavljački prekidač, treba izvući utikač iz utičnice. Sigurnosni rastavljački prekidač će se vratiti natrag samo kada se oslobodi uklopna poluga 1. Prije daljnje uporabe kosilice treba ukloniti sve zapreke i pričekati nekoliko minuta da se sigurnosni rastavljački prekidač vrati u početno stanje. Tijekom ovog vremena ne pritiskati uklopnu polugu 1, jer će to produljiti vrijeme vraćanja natrag sigurnosnog rastavljačkog prekidača. Kada se kosilica ponovno isključi, odabrati veću visinu rezanja, kako bi se smanjilo opterećenje motora.**

**I** Grablje za travu 11 omogućavaju košnju tik uz zidove i uglove. Kod košnje tik uz rub, ne vozite sa grabljama za travu u predmete.

## Održavanje



**Prije svih radova na uređaju izvući mrežni utikač i ukloniti košaru za travu.**

Napomena: Slijedeće radove održavanja izvodite redovito, kako bi se osiguralo dugo i besprijekorno korištenje.

Kosilicu redovito kontrolirati na vidljive nedostatke, kao što su otpušteni ili oštećeni noževi, otpušteni spojevi i istrošeni ili oštećeni dijelovi.

Provjerite da li su poklopci ili zaštitne naprave neoštećeni i ispravno stavljeni. Prije uporabe kosilice izvršite eventualno potrebne radove održavanja i popravaka.

Ako bi kosilica unatoč brižljivih postupaka izrade i ispitivanja ipak prestala raditi, popravak treba prepustiti ovlaštenom servisu za Bosch električne alate.

Kod svih upita i naručivanja rezervnih dijelova neizostavno navedite 10-znamenasti kataloški broj prema tipnoj pločici uređaja.

## Održavanje noževa



**Isključiti, izvući mrežni utikač i skinuti košaru za travu.**

Uređaj položiti na desnu stranu i kontrolirati nož. Ako bi se nož zatupio ili ošteti, treba ga zamijeniti.

Kod zamjene noževa postupite kako slijedi.

Nož 17 pomoću vrtnih rukavica (ne isporučuju se sa uređajem) primiti i otpustiti vijak noža 16 pomoću vijčanog ključa (ne isporučuje se sa uređajem) i ukloniti ploču noža 18 (samo ROTAK 34/37), tanjurastu ploču 20 kao i sam nož. Ugraditi tanjurastu ploču, nož, ploču noža i vijak noža. Osigurati ugradnju noža u ispravan položaj ugradnje (mora biti vidljiv simbol ☺, na slici J), a zatim stegnuti vijak noža.

Ukoliko je otežano uklanjanje ili sastavljanje noža, utaknuti odvijač za fiksiranje pogona u otvor 21. Osigurati da se odvijač prije uključivanja uređaja ponovno ukloni.



**Nož, odnosno vijak noža kod ugradnje ne podmazivati mašću ili uljem.**

## Nakon košnje/spremanja


Vanjske površine kosilice temeljito očistiti mekom četkom i krpom. Za to ne koristiti vodu i otapala ili sredstvo za poliranje. Sve nakupine trave i čestica treba ukloniti, a posebno sa otvora za hlađenje 9.

Mekom četkom očistiti grablje za travu 11. Treba odstraniti ostatke trave i nakupine prljavštine.

Kosilicu položiti na stranu i očistiti područje noža. Utisnute ostatke trave treba ukloniti komadom drva ili plastike.

Kosilicu spremiti na suho mjesto. Na uređaj ne stavljati nikakve predmete.

Kako bi se uštedjelo na prostoru, otpustiti leptirastu maticu 14 i sklopiti stremen ručke.

 Treba paziti da se kabel ne uklješti kod sklapanja i rasklapanja. **Ne dopustiti da stremen za držanje padne.**

## Pribor

### Nož za rezanje

ROTAK 34 .....	F016 800 271
ROTAK 37 .....	F016 800 272
ROTAK 40 .....	F016 800 273
ROTAK 43 .....	F016 800 274

## Traženje kvara

Slijedeća tablica prikazuje simbole greške i kako si možete pomoći ako vaš uređaj ne bi radio ispravno. Ako na taj način ne možete lokalizirati i otkloniti problem, obratite se ovlaštenoj servisnoj radionici.

**Pažnja: Prije traženja greške uređaj isključiti i izvući mrežni utikač.**

Simptomi	Mogući uzroci	Pomoć
Kosilica ne radi	Nema mrežnog napona Neispravna mrežna utičnica Oštećen produžni kabel  Pregorio je osigurač Suviše visoka trava  Reagirala je zaštita motora	Provjeriti i uključiti Koristiti druge utičnice Kontrolirati kabel, eventualno zamijeniti Zamijeniti osigurač Namjestiti veću visinu rezanja i nagnuti kosilicu Motor ostaviti da se hladi i namjestiti veću visinu rezanja
Kosilica radi sa prekidima	Oštećen produžni kabel  Neispravno unutarnje ožičenje uređaja Reagirala je zaštita motora	Kontrolirati kabel, eventualno zamijeniti Zatražiti pomoć servisa  Motor ostaviti da se hladi i namjestiti veću visinu rezanja
Uređaj ostavlja nepravilnu sliku rezanja ili motor radi otežano	Visina rezanja je suviše mala  Nož je tup  Donja strana uređaja je jako začepljena Nož je pogrešno ugrađen	Regulirati visinu rezanja (vidjeti „Namještanje visine rezanja“) Zamijeniti nož (vidjeti „Podešavanje noža“) Očistiti uređaj (vidjeti „Nakon košnje/spremanja“) Nož treba ispravno ugraditi (vidjeti „Podešavanje noža“)
Nož se ne okreće nakon uključivanja uređaja	Vretenasti nož ometa trava Otpuštena je matica/vijak noža	Odstraniti travu Stegnuti maticu/vijak noža
Jake vibracije/šumovi	Otpuštena je matica/vijak noža Oštećen nož	Stegnuti maticu/vijak noža Zamijeniti nož

## Zbrinjavanje u otpad

Električne alate, pribor i ambalažu treba predati na ekološki prihvatljivu ponovnu uporabu.

### Samo za zemlje EU:



Električne alate ne bacajte u kućni otpad!

Prema Europskim smjernicama 2002/96/EG za stare električne i elektroničke uređaje i njihovo

stavljanje u promet i prema važećim

zakonskim propisima, ne moraju se više odvojeno sakupljati električni alati prikladni za uporabu i predavati na ekološki prihvatljivu ponovnu uporabu.

## Servis

Crteže u rastavljenom obliku i informacije o rezervnim dijelovima možete naći na adresi:  
[www.bosch-pt.com](http://www.bosch-pt.com)

Robert Bosch d.o.o  
Kneza Branimira 22  
100 40 Zagreb

☎ ..... +385 (0)1 / 295 80 51  
Fax ..... +385 (0)1 / 295 80 60

## Izjava o usklađenosti

Izmjerene vrijednosti su određene prema 2000/14/EG (na 1,60 m visine 1 m razmaka) i EN 25 349.

### ROTAK 34

Prag buke uređaja vrednovan sa A obično iznosi: prag zvučnog tlaka 83 dB (A); prag učinka buke 94 dB (A).

2000/14/EG: Zajamčeni prag učinka buke  $L_{WA}$  niži je od 94 dB (A). Postupak vrednovanja usklađenosti prema Dodatku VI.

### ROTAK 37

Prag buke uređaja vrednovan sa A obično iznosi: prag zvučnog tlaka 84 dB (A); prag učinka buke 95 dB (A).

2000/14/EG: Zajamčeni prag učinka buke  $L_{WA}$  niži je od 95 dB (A). Postupak vrednovanja usklađenosti prema Dodatku VI.

### ROTAK 40/43

Prag buke uređaja vrednovan sa A obično iznosi: prag zvučnog tlaka 85 dB (A); prag učinka buke 96 dB (A).

2000/14/EG: Zajamčeni prag učinka buke  $L_{WA}$  niži je od 96 dB (A). Postupak vrednovanja usklađenosti prema Dodatku VI.

Vibracija na ruci šaci obično je manja od  $2,5 \text{ m/s}^2$ .

Izjavljujemo uz punu odgovornost da je ovaj proizvod usklađen sa slijedećim normama i normativnim dokumentima: EN 60 335, EN 60 335-2-77, prema odredbama smjernica 89/336/EWG, 98/37/EG, 2000/14/EG.

Imenovana ispitna institucija:  
SRL Sudbury, England

Identifikacijski broj imenovanog instituta za ispitivanje: 1088

Dr. Egbert Schneider  
Senior Vice President  
Engineering

Dr. Eckerhard Strötgen  
Head of Product  
Certification

Robert Bosch GmbH, Power Tools Division

**Zadržavam pravo izmjena**



## Ohutusjuhised

**Tähelepanu! Lugege järgnevad juhised hooliga läbi. Tutvuge muruniiduki osade ja nõuetekohase kasutusega. Hoidke kasutusjuhend hilisemaks kasutuseks hoolikalt alles.**

### Muruniidukil toodud sümbolite selgitus



Üldine oht.



Lugege kasutusjuhend läbi.



Veenduge, et eemalepaikuvad võõrkehad ei vigasta läheduses viibivaid inimesi.



Läheduses viibivad inimesed peavad paiknema seadme ohutus kauguses.



Lõiketera on terav. Vältige sõrmede ja varvaste vigastamist.



Ei kehti.



Enne seadme reguleerimist või puhastamist, samuti juhul, kui seadme toitejuhe on keerdu läinud või kui jätate muruniiduki ka lühikeseks ajaks järelevalveta, lülitage seade välja ja eemaldage pistik pistikpesast. Hoidke toitejuhe lõiketerast eemal.



Enne seadme puudutamist oodake, kuni seadme kõik osad on täielikult seisunud. Lõiketera pöörleb pärast mootori väljalülitamist edasi ja võib tekitada vigastusi.



Arge kasutage muruniidukit vihma käes ja ärge jätke seda vihma kätte.



Hoiduge elektrilöögi eest



Hoidke toitejuhe lõiketerast eemal.

- Arge lubage muruniidukit kunagi kasutada lastel ja isikutel, kes ei ole tutvunud käesolevate juhistega. Riiklikes õigusaktides võib olla sätestatud seadme kasutaja vanusepiirang.
- Arge kasutage muruniidukit juhul, kui vahetus läheduses viibib teisi inimesi, eelkõige lapsi või koduloomi.
- Seadme käsitseja või kasutaja vastutab õnnetusjuhtumite ja teistele inimestele või nende varale tekitatud kahju eest.
- Arge töötage muruniidukiga, kui olete paljajalu või lahtiste sandaalidega. Kandke alati kinniseid jalatseid ja pikki pükse.
- Kontrollige niidetav muru hoolikalt üle ning eemaldage kivid, pulgad, traadijupid, kondid ja teised võõrkehad.
- Enne kasutamist kontrollige alati visuaalselt, kas

lõiketera, lõiketera kruvi ja lõikedetailid on kulumata ja terved.

- Kulunud ja kahjustustega lõiketera ja kruvid vahetage alati välja komplektina.
- Töötage muruniidukiga üksnes päevavalguses või hea kunstliku valgustuse korral.
- Muruniidukiga ei ole soovitatav niita märga muru.
- Juhtige muruniidukit alati rahulikult ja mõõduka tempoga, ärge jookske.
- Arge rakendage muruniidukit tööle, kui kaitseseadised ja katted, näiteks pörkekaitse või murukorv, on defektsed või puuduvad.
- **Nõlvakutel niitmine võib olla ohtlik:**
  - Arge töötage muruniidukiga väga järskudel nõlvadel.
  - Nõlvakutel ja märjal rohel astuge alati kindla sammuga.
  - Nõlvakutel juhtige niidukit alati risti nõlvaga, ärge kunagi liiguge üles-alla.
  - Nõlvakutel suunda muutse olge ülimalt ettevaatlik.
  - Tagurpidi liikudes ja muruniidukit tõmmates olge ülimalt ettevaatlik.
  - Niitmisel lükake muruniidukit alati enda ees, ärge tõmmake seda kunagi enda poole.
- Kui läbite muruniidukiga alasid, kus ei kasva muru, ning transpordite muruniidukit tööpiirkonda või sealt ära, siis ei tohi lõiketera pöörleda.
- Arge kallutage muruniidukit mootori käivitamisel või sisselülitamisel, välja arvatud juhul, kui see on vajalik kõrges rohus käivitamisel. Sellisel juhul kallutage ainult nii palju, kui vajalik, ja kergitage ainult kasutajast kaugemale jäävat külge. Jälgige, et seadme tagasisetamisel maapinnale oleksid mõlemad käed käepidemel.
- Lülitage muruniiduk sisse vaid siis, kui jalad on lõiketerast piisaval kaugusel.
- Arge viige käsi ja jalgu pöörlevate osade lähedale ega alla.
- Seadmega töötamisel olge väljaviskeavast ohutul kaugusel.
- Arge kunagi tõstke ega kandke töötava mootoriga muruniidukit.
- **Tõmmake pistik pistikupesast välja:**
  - alati, kui seadme juurest lahkute
  - enne blokeeringute kõrvaldamist
  - enne muruniiduki kontrollimist, puhastamist ja seadistamist
  - pärast kokkupõrget võõrkehaga. Kontrollige muruniiduk kohe üle kahjustuste suhtes ja laske vajadusel parandada
  - kui muruniiduk hakkab ebaharilikult vibreerima (kontrollige seade kohe üle).
- Muruniiduki stabiilse seisundi tagamiseks kontrollige, kas kõik mutrid, poldid ja kruvid on tugevasti kinni keeratud.
- Kontrollige regulaarselt murukorvi seisundit.
- Kulunud ja kahjustatud osad vahetage ohutuse huvides välja.
- Veenduge, et varuosad pärinevad Boschilt.



## Tehnilised andmed

Muruniiduk		ROTAK 34	ROTAK 37	ROTAK 40	ROTAK 43
Tellimisnumber		3 600 H81 A..	3 600 H81 B..	3 600 H81 C..	3 600 H81 D..
Nimivõimsus	[W]	1300	1400	1600	1700
Tera laius	[cm]	34	37	40	43
Lõikekõrgus	[mm]	20–70	20–70	20–70	20–70
Murukorvi maht	[l]	40	40	50	50
Kaal (max)	[kg]	11,0	11,2	13,2	13,5
Kaitseklass		□ / II	□ / II	□ / II	□ / II
Seerianumber		Vt seadmel olevat seerianumbrit <b>13</b> (andmesildil).			

## Nõuetekohane kasutamine

Seade on ette nähtud koduseks muruniitmiseks.

## Sissejuhatus

Käesolevas juhendis on toodud juhised seadme korrektse kokkupaneku ja ohutu kasutamise kohta. On oluline, et loete need juhised hoollega läbi.

Seade kaalub täielikult kokkupanduna umbes 11,0 – 13,5 kg. Vajadusel kasutage seadme pakendist väljavõtmisel teiste inimeste abi.

Muruniiduki kandmisel murule olge ettevaatlik terava lõiketera suhtes.

## Tarnekomplekt

Võtke muruniiduk ettevaatlikult pakendist välja ja kontrollige, kas komplektis sisalduvad kõik järgmised detailid:

- Muruniiduk koos käepidemega
- 1 käepideme alumine osa
- 2 kruvi
- 2 liblikmutrit
- 2 plekikruvi
- 2 murukorvipoolt (ROTAK 34/37)
- 3 murukorvipoolt (ROTAK 40/43)
- 2 juhtmeklambrit
- Toitejuhtme veojõu leevendi (kui on eraldi kaasas)
- Kasutusjuhend

Kui mõni osa on puudu või kahjustatud, pöörduge müügiesindusse.

## Seadme osad

- 1 Lülitushoob
- 2 Turvanupp
- 3 Käepideme ülemine osa
- 4 Toitejuhtme veojõu leevendi\*\*
- 5 Pistik\*\*
- 6 Murukorv
- 7 Põrkekaitse
- 8 Käepideme alumine osa
- 9 Õhutusavad
- 10 Rattad
- 11 Murureha
- 12 Lõikekõrguse hoob
- 13 Seerianumber

\*\*vastavalt kasutusriigi mudelile

**Tarnekomplekt ei sisalda kõiki kasutusjuhendis olevatel joonistel kujutatud või kasutusjuhendis nimetatud lisatarvikuid.**



## Tööohutus

**Tähelepanu! Lülitage seade välja ja eemaldage vooluvõrgust (tõmmake pistik pistikupesast välja) enne reguleerimist ja puhastamist või kui toitejuhe on läbi lõigatud, kahjustatud või sassi läinud.**

**Pärast seadme väljalülitamist pöörleb lõiketera veel mõne sekundi jooksul edasi.**

**Ettevaatust – ärge puudutage pöörlevat lõiketera.**

## Elektriline ohutus

Teie seade on topeltisoleeritud ja ei vaja maandamist. Tööpinge on 230 V AC, 50 Hz (EL-i mittekülvavates riikides 220 V, 240 V sõltuvalt versioonist). Kasutage üksnes ettenähtud pikendusjuhtmeid. Lisainformatsiooni küsige müügiesindusest.

Lubatud on kasutada üksnes H05VV-F, H05RN-F või IEC (60227 IEC 53, 60245 IEC 57) tüüpi pikendusjuhtmeid.

Kui peate seadet kasutama koos pikendusjuhtmega, tohib kasutada üksnes järgmiste ristlõigetega pikendusjuhtmeid:

- 1,0 mm<sup>2</sup>: maksimaalne pikkus 40 m
- 1,5 mm<sup>2</sup>: maksimaalne pikkus 60 m
- 2,5 mm<sup>2</sup>: maksimaalne pikkus 100 m

Turvalisuse suurendamiseks soovime kasutada maksimaalselt 30 mA FI-rikkevoolukaitselüliti (RCD). FI-kaitselüliti tuleks iga kord enne seadme kasutamist üle kontrollida.

Toitejuhe tuleb lasta parandada Boschi volitatud remonditöökojas.

**B** Märkus toodete kohta, mida ei müüda Suurbritannias:

TAHELEPANU: Teie ohutuse huvides tuleb seadme küljes olev pistik **5** ühendada pikendusjuhtmega **15**.

Pikendusjuhtme pistik peab olema kaitstud veepritsmete eest, valmistatud kummist või kaetud kummiga.

Pikendusjuhet tuleb kasutada koos veojõu leevendiga.

Toitejuhet tuleb regulaarselt kontrollida, toitejuhe peab olema laitmatus seisundis.

## Kokkupanek

### **A** Käepideme kokkupanek

**1** Asetage käepideme alumised osad **8** selleks ettenähtud avadesse ja

**2** kinnitage plekikruvidega.

Märkus: Käepideme ülemine osa **3** kõrgust saab reguleerida. Monteerige käepide asendisse **I** või **II**.

**3** Kinnitage käepideme ülemine osa **3** kruvide ja liblikmutrite **14** abil käepideme alumiste osade **8** külge.

Märkus: Veenduge, et toitejuhe on kinnitatud tarnekomplekti kuuluvate juhtmeklambrite abil käepideme külge.

**B** Kinnitage toitejuhe veojõu leevendi **4** külge.

### Murukorvi kokkupanek

#### **C** ROTAK 34/37

Kinnitage murukorvi ülemine pool alumise poole külge. Selleks suruge kõik serval paiknevad fiksaatorid klõpsatusega kinni, alustades tagaosast ja liikudes ettepoole.

#### **D** ROTAK 40/43

**1** Ühendage omavahel murukorvi alumise osa kaks poolt. Selleks suruge kõik serval paiknevad fiksaatorid klõpsatusega kinni, alustades tagaosast ja liikudes ettepoole.

**2** Ühendage murukorvi kaks poolt omavahel.

Ülemise käepideme lahtivõtmisel või kokkupanekul veenduge, et toitejuhe ei jääks käepideme vahele. **Arge laske käepidemel alla kukkuda.**

## **E** Murukorv

### Paigaldamine

Tõstke pörkekaitse **7** üles, hoidke seda üleval ja asetage kohale murukorv **6**.

### Eemaldamine/Tühjendamine

Tõstke pörkekaitse **7** üles ja hoidke seda üleval. Võtke murukorv **6** välja.

Kui niidetud rohtu pole vaja kokku koguda, võib muruniidukiga töötada ka ilma murukorvita **6**, kuid sel juhul peab pörkekaitse **7** olema ikkagi alla pööratud.

## Lõikekõrguse reguleerimine



**Enne lõikekõrguse reguleerimist peatuge, vabastage lülitushoob ja oodake, kuni mootor jääb seisma. Lõiketera pöörleb pärast mootori väljalülitamist edasi ja võib põhjustada vigastusi.**

**Ettevaatust – ärge puudutage pöörlevat lõiketera.**

Hooaja esimeseks lõikuseks on soovitatav valida kõrge lõikekõrgus.

**F** Võimalik on valida 10 erineva lõikekõrguse vahel vahemikus 20 mm ja 70 mm. Selleks suruge lõikekõrguse reguleerimise hoob **12** sissepoole ning tõstke siis muruniidukit ülespoole või suruge allapoole, kuni soovitud kõrgus on saavutatud.

## **G** Kasutuselevõtt



**Pärast seadme väljalülitamist pöörleb lõiketera veel mõne sekundi jooksul edasi. Enne seadme uut sisselülitamist oodake, kuni mootor/lõiketera on seiskunud.**

**Vältige seadme järjestikust sisse- ja väljalülitamist.**



Käivitamise hõlbustamiseks kallutage muruniidukit küljele.

## Sisselülitamine:



1 Vajutage turvanupule **2** ja hoidke seda all.

2 Suruge lülitushoob **1** vastu käepideti.

Vabastage turvanupp **2**.

## Väljalülitamine:

Vabastage lülitushoob **1**.

Muruniiduk on varustatud mootoripiduriga. See seiskab lõiketera mõne sekundi jooksul. Kui tunnete seadme esmakordsel kasutamisel lüliti (sisse/välja) vabastamisel kerget lõhna, on see täiesti normaalne ega ole kahjustuse märgiks.

Mootoripiduri tõttu ei saa lõiketera väljalülitatud seadme puhul käega keerata.

## Niitmine

1 Paigutage muruniitija muruplatsi äärde pistikupesale võimalikult lähedale. Töötamisel liikuge pistikupesast kaugemale. Tehke pöördeid täisnurga all.

Iga pöörde järel tõmmake toitejuhe juba niidetud alale (vastaspoolele).



Eriti rasketes tingimustes niitmisel **ärge koormake mootorit üle**. Ülekoormuse korral väheneb mootori pöörete arv ja mootoriheli muutub. Sellisel juhul katkestage niitmine, vabastage lülitushoob **ja valige suurem lõikekõrgus**. Vastasel korral võite seadet kahjustada.

**MARKUS:** Mootor on varustatud turvakatkestiga, mis aktiveerub lõiketera kinnikiildumisel või mootori ülekoormamisel. **Kui turvakatkesti on seadme seisunud, tõmmake pistik pistikupesast välja. Turvakatkesti lähtestamiseks tuleb vabastada lülitushoob 1. Enne muruniiduki edasist kasutamist tuleb kõik takistused eemaldada ja mõni minut oodata, kuni turvakatkesti algolek on taastunud. Sel ajal ärge vajutage lülitushoovale 1, kuna see pikendab turvakatkesti algoleku taastamise aega. Kui muruniiduk lülitub uuesti välja, valige kõrgem lõikekõrgus, et vähendada mootori koormust.**

1 Murureha **11** võimaldab niita seinte ääres ja nurkades servalähedaselt. Servalähedasel niitmisel ärge pörgake mururehaga vastu esemeid.

## Hooldus



**Enne mis tahes tööde alustamist seadme kallal eemaldage seade vooluvõrgust ja võtke murukorv välja.**

Märkus: Seadme kasutusea pikendamiseks teostage regulaarselt järgmisi hooldustöid.

Kontrollige muruniidukit regulaarselt silmaga nähtavate vigade suhtes, nagu logisev või kahjustatud lõiketera, lõdvad ühendused ning kulunud või kahjustatud osad.

Kontrollige, et katted ja kaitseseadised oleksid terved ja õigesti paigaldatud. Enne seadme kasutamist teostage hädavajalikud hooldus- ja remonditööd.

Antud seade on hoolikalt valmistatud ja testitud. Kui seadme töös peaks siiski esinema tõrkeid, tuleb see lasta parandada Boschi elektriliste tööriistade volitatud parandustöökojas.

Mistahes järelepärimiste esitamisel ja varuosade tellimisel palume Teil kindlasti ära näidata seadme andmesildil olev 10-kohaline tellimisnumber.

## Lõiketera hooldus



**Lülitage seade välja, eemaldage see vooluvõrgust ja võtke murukorv välja.**

Asetage seade paremale küljele ning kontrollige lõiketera. Kui lõiketera on nüri või kahjustatud, vahetage see välja.

Lõiketera asendamiseks toimige järgnevalt.

Pange kätte aiatöökindad (ei ole seadmega kaasas) ja hoidke lõiketera **17** kinni. Kasutage mutrivõtit (ei ole seadmega kaasas) ja eemaldage lõiketera kruvi **16**, lõiketera seib **18** (üksnes ROTAK 34/37), talla seib **20** ja lõiketera. Monteerige kohale talla seib, lõiketera, lõiketera seib ja lõiketera kruvi. Veenduge, et lõiketera on monteeritud õigetpidi (sümbol ☺ peab olema näha nagu joonisel J) ning keerake kruvi kõvasti kinni.

Kui lõiketera eemaldamine või kinnitamine peaks olema raske, asetage avasse **21** ajami fikseerimiseks kruvikeeraja. Veenduge, et kruvikeeraja oleks enne seadme sisselülitamist eemaldatud.



**Kokkupanekul ärge määrige ega õlitage lõiketera ja/või lõiketera kruvi.**

## Pärast niitmist/Hoiustamine


Puhastage muruniiduki välispind põhjalikult pehme harja ja lapiga. Arge kasutage vett ega lahustit või poleerimisvahendit. Eemaldage kõik külgekleepunud rohuäägid ja osakesed, eriti hoolikalt puhastage õhutusavasid **9**.

Pehme harjaga puhastage murureha **11**, eemaldage rohuäägid ja külgekleepunud mustus.

Asetage muruniiduk küljele ja puhastage lõiketera piirkond. Kõvasti kinnikleepunud rohi eemaldage puidust või plastikust eseme abil.

Hoidke muruniidukit kuivas kohas. Arge asetage seadme peale teisi esemeid.

Ruumi kokkuhoidmiseks keerake lahti liblikmutrid **14** ja pange käepide kokku.

 Veenduge, et käepideme kokkupanemisel ja lahtivõtmisel ei jääks juhtmed käepideme vahele. **Arge laske käepidemel alla kukkuda.**

## Lisatarvikud

### Lõiketera

ROTAK 34 .....	F016 800 271
ROTAK 37 .....	F016 800 272
ROTAK 40 .....	F016 800 273
ROTAK 43 .....	F016 800 274

## Veotsing

Järgnevas tabelis on ära toodud vead ja juhised nende kõrvaldamiseks. Kui probleem siiski ei kao, pöörduge volitatud remonditöökotta.

**Tähelepanu: enne vea otsimise alustamist lülitage seade välja ja eemaldage pistik pistikupesast.**

Sümptomid	Võimalik põhjus	Kõrvaldamine
Muruniiduk ei tööta	Puudub võrgupinge Pistikupesa on defektne Pikendusjuhe on kahjustatud  Kaitse on rakendunud Liiga kõrge rohi  Mootorikaitse on aktiveerunud	Kontrollige ja lülitage sisse Kasutage teist pistikupesa Kontrollige juhett, vajadusel vahetage välja Vahetage kaitse välja Valige suurem lõikekõrgus ja kallutage niidukit Laske mootoril maha jahtuda ja valige suurem lõikekõrgus
Muruniiduk töötab katkendlikult	Pikendusjuhe on kahjustatud  Seadme siseühendused ei ole korras Mootorikaitse on aktiveerunud	Kontrollige juhett, vajadusel vahetage välja Pöörduge parandustöökotta Laske mootoril maha jahtuda ja valige suurem lõikekõrgus
Lõiketulemus on ebaühtlane või mootor töötab raskelt	Lõikekõrgus on liiga madal  Lõiketera on nürri  Seadme alumine külg on tugevalt ummistunud Lõiketera on paigaldatud valepidi	Reguleerige lõikekõrgust (vt „Lõikekõrguse reguleerimine“) Vahetage lõiketera välja (vt „Lõiketera reguleerimine“). Puhastage seade (vt „Pärast niitmist/Hoiustamine“) Paigaldage lõiketera õigetpidi (vt „Lõiketera reguleerimine“)
Lõiketera ei pöörle pärast seadme sisselülitamist	Rohi takistab lõiketera liikumist Lõiketera mutter/kruvi on lõtv	Eemaldage rohi Pingutage mutter/kruvi
Tugev vibratsioon/müra	Lõiketera mutter/kruvi on lõtv Lõiketera on kahjustatud	Pingutage mutter/kruvi Vahetage lõiketera välja

## Kasutuskõlbmatuks muutunud seadmete käitus

Elektriseadmed, lisatarvikud ja pakendid tuleks keskkonnasäästlikult ringlusse võtta.

### Üksnes EL liikmesriikidele:



Ärge käideldge kasutuskõlbmatuks muutunud elektrilisi tööriistu koos olmejäätmetega!

Vastavalt Euroopa Parlamendi ja nõukogu direktiivile 2002/96/EÜ elektri- ja elektroonikaseadmete

jäätmete kohta ning direktiivi nõuete kohaldamisele liikmesriikides tuleb kasutuskõlbmatuks muutunud elektrilised tööriistad eraldi kokku koguda ja keskkonnasäästlikult korduskasutada või ringlusse võtta.

## Klienditeenindus

Üksikasjalised joonised ja teabe varuosade kohta leiате internetiaadressil:  
[www.bosch-pt.com](http://www.bosch-pt.com)

### Eesti Vabariik

Mercantile Group AS  
Boschi elektriliste käsitööriistade remont ja hooldus  
Parnu mnt. 549  
76401 Saue vald, Laagri

☎: ..... + 372 679 1122

Fax: ..... + 372 679 1129

## Vastavus EL nõuetele

Möötmised teostatud 2000/14/EÜ (1,60 m kõrgusel, 1 m kaugusel) ja EN 25 349 kohaselt.

### ROTAK 34

Seadme A-karakteristikuga mõõdetud müratase on tavaliselt: helirõhu tase: 83 dB (A); helitugevuse tase 94 dB (A).

2000/14/EÜ: garanteeritud müravõimsus  $L_{WA}$  on madalam kui 94 dB (A). Vastavuse hindamise menetlus vastavalt lisale VI.

### ROTAK 37

Seadme A-karakteristikuga mõõdetud müratase on tavaliselt: helirõhu tase: 84 dB (A); helitugevuse tase 95 dB (A).

2000/14/EÜ: garanteeritud müravõimsus  $L_{WA}$  on madalam kui 95 dB (A). Vastavuse hindamise menetlus vastavalt lisale VI.

### ROTAK 40/43

Seadme A-karakteristikuga mõõdetud müratase on tavaliselt: helirõhu tase: 85 dB (A); helitugevuse tase 96 dB (A).

2000/14/EÜ: garanteeritud müravõimsus  $L_{WA}$  on madalam kui 96 dB (A). Vastavuse hindamise menetlus vastavalt lisale VI.

Käe-randme-vibratsioon on tavaliselt alla  $2,5 \text{ m/s}^2$ .

Kinnitame ainuvastutajana, et toode vastab järgmistele standarditele ja normdokumentidele: EN 60 335, EN 60 335-2-77 vastavalt direktiivide 89/336/EMÜ, 98/37/EÜ, 2000/14/EÜ nõuetele.

Nimetatud hindamisasutus: SRL Sudbury, England

Volitatud hindamisasutuse identifitseerimisnumber: 1088

Dr. Egbert Schneider  
Senior Vice President  
Engineering

Dr. Eckerhard Strötgen  
Head of Product  
Certification

Robert Bosch GmbH, Power Tools Division

**Tootja jätab endale õiguse muudatuste tegemiseks**



## Drošības noteikumi

**Uzmanību! Rūpīgi izlasiet šeit sniegtos noteikumus. Pamatīgi iepazīstieties ar zālāja plāvēja vadības ierīcēm un apgūstiet to pareizu lietošanu. Pēc izlasīšanas uzglabājiet lietošanas pamācību turpmākai izmantošanai.**

**Uz zālāja plāvēja korpusa attēloto simbolu nozīme**



Vispārēja rakstura brīdinājums par paaugstinātu bīstamību.



Izlasiet lietošanas pamācību.



Sekojietai, lai tuvumā esošās personas neapdraudētu priekšmeti, kas darba laikā var tikt mesti pa gaisu.



Sekojietai, lai nepiederības personas atrastos drošā attālumā no apļaušanas vietas.



Ass asmens. Sargieties savainot rokas vai pazaudēt pirkstus.



Nav piemērojams.



Pirms zālāja plāvēja regulēšanas vai tīrīšanas, kā arī gadījumā, ja ir samezģojies tā elektrokabelis vai instruments pat uz neilgu laiku tiek atstāts bez uzraudzības, izslēdziet zālāja plāvēju un atvienojiet tā kontaktdakšu no elektrotīkla. Sekojietai, lai instrumenta elektrokabelis nenonāktu asmens tuvumā.



Pēc izslēgšanas nepieskarieties instrumenta kustīgajām daļām, bet nogaidiet, līdz tās apstājas. Pēc dzinēja izslēgšanas asmens zināmu laiku turpina griezties un var izraisīt savainojumus.



Nestrādājiet ar zālāja plāvēju lietus laikā un neatstājiet to lietū.



Nodrošinieties pret elektrisko triecienu



Nepieļaujiet, lai elektrokabelis nonāktu asmens tuvumā.

- Neļaujiet lietot zālāja plāvēju bērniem vai personām, kuras nav iepazīnušas ar šo lietošanas pamācību. Instrumenta lietotāju minimālais vecums nosakāms atbilstoši nacionālajai likumdošanai.
- Neizmantojiet instrumentu, ja apļaušanas vietas tiešā tuvumā atrodas citas personas (īpaši bērni) vai mājdzīvnieki.
- Zālāja plāvēja lietotājs nes atbildību par nelaimes gadījumiem vai kaitējumiem, kas instrumenta darbības rezultātā var izcelties vai tikt nodarīti citām personām vai viņu īpašumam.
- Nestrādājiet ar zālāja plāvēju basām kājām vai sandalēs, pirms darba vienmēr uzvelciet stabilus apavus un garās bikses.
- Rūpīgi apsekojiet apļaujamo vietu un attīriet to no akmeņiem, auklām, stieplēm, kauliem un citiem svešķermeņiem.

- Pirms darba vienmēr vizuāli pārbaudiet, vai instrumenta asmens, tā stiprinājuma skrūves un griezējmezģls nav nolietojuies vai bojāts.
- Lai saglabātos griezējmezģļa līdzsvarojums, nomainiet nolietoto vai bojāto asmeni un tā stiprinājuma skrūves tikai komplekta sastāvā.
- Veiciet apļaušanu tikai diennakts gaišajā laikā vai labā maksīgajā apgaismojumā.
- Izvairieties lietot zālāja plāvēju mitras zāles apļaušanai.
- Vienmēr pārvietojiet instrumentu mērenā gaitā, nesteidzoties.
- Nelietojiet zālāja plāvēju ar bojātām aizsargierīcēm vai pārsegiem vai arī bez aizsargierīcēm, piemēram, bez aizsargvāka un/vai bez zāles savācējtvertnes.
- **Nogāžu apļaušana var būt bīstama. Tāpēc:**
  - Neapļaujiet ļoti stāvas nogāzes.
  - Apļaujot nogāzes vai strādājot mitrā zālē, ieturiet drošu līdzsvaru un centieties nepaslīdēt.
  - Vienmēr pārvietojiet zālāja plāvēju gar nogāzi, bet ne augšup vai lejup pa to.
  - Pārvietojieties īpaši piesardzīgi, mainot pļaušanas virzienu slīpā vietā.
  - Īpaši uzmanieties, ja nākas kāpties atpakaļ vai pārvietot zālāja plāvēju virzienā uz sevi.
  - Zālāja apļaušanas laikā pārvietojot zālāja plāvēju tikai uz priekšu, bet ne virzienā uz sevi.
- Izslēdziet zālāja plāvēju laikā, kad tas tiek pārvietots pa grantētiem ceļiem uz apļaušanas vietu vai no tās.
- Sasveriet instrumentu pirms ieslēgšanas vai uzsākot pļaušanu vienīgi tad, ja apļaušana jāuzsāk garā zālē. Šādā gadījumā paceliet augstu no jums tālāko plāvēja daļu vienīgi tik daudz, cik tas ir absolūti nepieciešams. Atcerieties, ka pirms instrumenta nolaišanas uz zemes, abām rokām jāatrodas uz roktura.
- Pirms zālāja plāvēja ieslēgšanas nostājieties drošā attālumā no tā asmens.
- Netuviniet rokas un kājas instrumenta rotējošajām daļām.
- Strādājot ar instrumentu, ieturiet drošu attālumumu no sasmalcinātā materiāla izvadīšanas zonas.
- Neceliet un nenesiet zālāja plāvēju laikā, kad tas darbojas.
- **Atvienojiet zālāja plāvēju no elektrotīkla:**
  - ik reizi, atstājot instrumentu bez uzraudzības
  - pirms iestrēgušā asmens atrīvošanas
  - pirms zālāja plāvēja regulēšanas, tīrīšanas vai citiem darbiem ar to
  - pēc asmens sadursmes ar kādu priekšmetu; šādā gadījumā jāpārbauda, vai instruments nav bojāts, un vajadzības gadījumā jāveic nepieciešamais remonts
  - ja zālāja plāvējs sāk neparasti stipri vibrēt (šādā gadījumā tas nekavējoties jāpārbauda).
- Sekojietai, lai visi instrumenta uzgriežņi un skrūves būtu stingri pieskrūvētas un zālāja plāvējs atrastos labā tehniskajā stāvoklī.
- Regulāri pārbaudiet zāles savācējtvertnes stāvokli un nolietošanos pakāpi.
- Drošības apsvērumu dēļ nekavējoties nomainiet instrumenta izdilkušās vai bojātās daļas.
- Nodrošiniet, lai bojātās daļas tiktu nomainītas tikai ar Bosch oriģinālajām rezerves daļām.

## Tehniskie parametri

Zālāja plāvējs	ROTAK 34	ROTAK 37	ROTAK 40	ROTAK 43
Pasūtījuma numurs	3 600 H81 A..	3 600 H81 B..	3 600 H81 C..	3 600 H81 D..
Nominālā patērējamā jauda [W]	1300	1400	1600	1700
Appļaušanas platums [cm]	34	37	40	43
Appļaušanas platums [mm]	20–70	20–70	20–70	20–70
Savācējvertnes tilpums [l]	40	40	50	50
Svars (maks.) [kg]	11,0	11,2	13,2	13,5
Aizsardzības klase	□ / II	□ / II	□ / II	□ / II
Sērijas numurs	Skatīt sērijas numuru <b>13</b> uz instrumenta marķējuma plāksnītes.			

## Pielietojums

Šis izstrādājums ir paredzēts piemājas zālāja appļaušanai.

## Ievads

Šajā pamācībā ir sniegti norādījumi, kā pareizi salikt un droši darbināt zālāja plāvēju. Tāpēc ir ļoti svarīgi, lai jūs uzmanīgi izlasītu šo dokumentu.

Pilnīgi salikts instruments sver no 11,0 līdz 13,5 kg. Tāpēc tā izsaiņošanai ieteicams pieaicināt palīgu.

Ievērojiet piesardzību, pārvietojot zālāja plāvēju uz appļaušanas vietu, jo tā asmens ir ļoti ass.

## Piegādes komplekts

Uzmanīgi izsaiņojiet zālāja plāvēju un pārliecinieties, ka tā piegādes komplekts satur šādas vienības:

- zālāja plāvējs ar lokveida rokturi
- 1 lokveida roktura apakšējā daļa
- 2 bultskrūves
- 2 spārnuzgriežņi
- 2 metālskrūves
- 2 savācējvertnes daļas (ROTAK 34/37)
- 3 savācējvertnes daļas (ROTAK 40/43)
- 2 kabeļa aizspiedņi
- Kabeļa pretvilces stiprinājums (ja tas tiek piegādāts atsevišķi)
- Lietošanas pamācība

Ja kāda no daļām nav piegādāta vai ir bojāta, griezieties tirdzniecības vietā, kur iegādājāties instrumentu.

## Sastāvdaļas

- 1 Ieslēdzēja svira
- 2 Drošības poga
- 3 Lokveida roktura augšējā daļa
- 4 Kabeļa pretvilces stiprinājums\*\*
- 5 Elektrotīkla kontaktdakša\*\*
- 6 Zāles savācējvertne
- 7 Aizsargvāks
- 8 Lokveida roktura apakšējā daļa
- 9 Ventilācijas atvere
- 10 Riteņi
- 11 Zāles grābeklis
- 12 Svira appļaušanas augstuma regulēšanai
- 13 Sērijas numurs

\*\*konstrukcija ir atkarīga no valsts

**Ne visi aprakstītie un zīmējumos attēlotie papildpiederumi tiek iekļauti standarta piegādes komplektā.**



## Jūsu drošībai

**Uzmanību! Izslēdziet instrumentu un atvienojiet tā kontaktdakšu no elektrotīkla pirms regulēšanas vai tīrīšanas, kā arī tad, ja tā elektrokabelis ir saspiests, bojāts vai samezģojies.**

**Zālāja plāvēja asmens turpina griezties vēl vairākas sekundes pēc instrumenta izslēgšanas.**

**Ievērojiet piesardzību – nepieskarieties rotējošajam asmenim.**

## Elektrodrošība

Drošības apsvērumu dēļ jūsu instruments ir apgādāts ar aizsargizolāciju un var tikt lietots bez aizsargzemējuma. Tas darbojas no maiņsprieguma 230 V, 50 Hz (instrumenti, kas paredzēti izmantošanai ārpus ES, atkarībā no izpildījuma var būt paredzēti arī spriegumam 220 V vai 240 V). Izmantojiet darbam tikai lietošanai atļautos pagarinātājkabeļus. Sīkāku informāciju varat saņemt pilnvarotā klientu apkalpošanas iestādē.

Izmantojiet tikai tādus pagarinātājkabeļus, kuru uzbūve atbilst tipam H05VV-F, H05RN-F vai IEC (60227 IEC 53, 60245 IEC 57).

Ja instrumenta pievienošanai elektrotīklam jāizmanto pagarinātājkabeļi, tā vadītāju šķērssgriezuma laukumam jābūt šādam:

- 1,0 mm<sup>2</sup>: pie maksimālā garuma 40 m
- 1,5 mm<sup>2</sup>: pie maksimālā garuma 60 m
- 2,5 mm<sup>2</sup>: pie maksimālā garuma 100 m

Lai paaugstinātu elektrodrošību, lietojiet noplūdes strāvas aizsargreleju (RCD) ar maksimālo nostrādes strāvu 30 mA. Ikreiz pirms darba pārbaudiet aizsargreleju.

Atklājot elektrokabeļi bojājumu, nodrošiniet, lai nepieciešamais remonts tiktu veikts vienīgi firmas Bosch pilnvarotā remontu darbnīcā.

**B** Piezīme par izstrādājumiem, kas **nav** iegādāti **Lielbritānijā**:

**UZMANĪBU!** Drošības apsvērumu dēļ instrumenta elektrokabeļa kontaktdakša **5** jāsavieno ar pagarinātājkabeļi **15**.

Visiem pagarinātājkabeļu savienotājelementiem jābūt nodrošinātiem pret ūdens šļakatām, tiem jābūt pagatavotiem no gumijas vai pārklātiem ar gumiju.

Pagarinātājkabeļi ir izmantojams kopā ar īpašu stiprinājumu, kas novērš atvienošanās kabeļa vilkšanas gadījumā.

Regulāri pārļiecinieties, ka izmantojamajiem elektrokabeļiem nav bojājumu vai nolietošanas pazīmju; kabeļus drīkst lietot tikai tad, ja tie ir nevainojamā stāvoklī.

## Montāža

### **A** Lokveida roktura salikšana

- 1** Ievietojiet lokveida roktura apakšējo daļu **8** šim nolūkam paredzētajos atvērumos un
- 2** nostipriniet ar metālskrūvju palīdzību.

Piezīme. Lokveida roktura augšējās daļas **3** augstums ir regulējams. Nostipriniet lokveida rokturi stāvoklī **I** vai **II**.

- 3** Ar bultskrūvju un spārnuzgriežņu **14** palīdzību piestipriniet lokveida roktura augšējo daļu **3** pie apakšējās daļas **8**.

Piezīme. Nodrošiniet, lai elektrokabeļi ar piegādes komplektā ietilpstošo aizspiediņu palīdzību tiktu piestiprināti pie lokveida roktura.

- B** Iestipriniet elektrokabeļi pretvilces savienotājā **4**. Raugieties, lai veidotos pietiekoši gara kabeļa cilpa.

### Zāles savācējvertnes salikšana

#### **C** ROTAK 34/37

Novietojiet zāles savācējvertnes vāku uz tvertnes apakšējās daļas un saspiediet tās kopā, sākot ar aizmugurējiem stūriem un pārnesot spiedienu uz priekšu, līdz abas daļas savienojas ar „klikšķi”.

#### **D** ROTAK 40/43

- 1** Savienojiet zāles savācējvertnes apakšējās daļas abas puses un saspiediet tās kopā, sākot ar aizmugurējiem stūriem un pārnesot spiedienu uz priekšu, līdz abas puses savienojas ar „klikšķi”.

- 2** Savienojiet abas zāles savācējvertnes daļas.

Salokot vai atlokot lokveida roktura augšējo daļu, sekojiet, lai netiktu iespiests elektrokabeļi.

**Neļaujiet rokturim krist.**

## **E** Zāles savācējvertne

### Nostiprināšana

Paceliet aizsargvāku **7** un, turot to šādā stāvoklī, iekariniet zāles savācējvertni **6** turētājos.

### Noņemšana/iztukšošana

Paceliet aizsargvāku **7** un turiet to šādā stāvoklī. Noņemiet zāles savācējvertni **6**.

Ja zāles savākšana nav nepieciešama, zālāja plāvēju var darbināt arī bez savācējvertnes **6**, taču aizsargvākam **7** šādā gadījumā jābūt noliektam lejup.



## Appļaušanas augstuma regulēšana



**Pirms appļaušanas augstuma regulēšanas atļaidiet ieslēdzēja sviru un nogaidiet, līdz apstājas tā dzinējs. Asmens turpina griezties arī pēc dzinēja izslēgšanas un var radīt savainojumus. Ievērojiet piesardzību – nepieskarieties rotējošajam asmenim.**

Appļaujot zālāju pirmo reizi sezonā, ieteicams izvēlēties lielāku appļaušanas augstumu.

**F** Zālāja plāvējam iespējams iestādīt 10 appļaušanas augstuma vērtības robežās no 20 līdz 70 mm. Šim nolūkam pavirziet virzienā appļaušanas augstuma regulēšanas sviru **12** un vienlaikus paceliet zālāja plāvēju augšup vai nospiediet lejup, līdz tiek sasniegts vēlamais appļaušanas augstums.

## G Ieslēgšana un vadība



**Pēc instrumenta izslēgšanas tā asmens vēl vairākas sekundes turpina rotēt. Pirms atkārtotas ieslēgšanas nogaidiet, līdz apstājas instrumenta dzinējs un rotējošais asmens. Izvairieties ieslēgt un izslēgt instrumentu ar īsiem starplaikiem.**



Lai atvieglotu iedarbināšanu, nedaudz sasveriet zālāja plāvēju sānu virzienā.

### Ieslēgšana:



**1** Nospiediet drošības taustiņu **2** un turiet to nospiestu.

**2** Nospiediet ieslēdzēja sviru **1**, tuvinot to lokveida rokturim.

Atļaidiet drošības taustiņu **2**.

### Izslēgšana:

Atļaidiet ieslēdzēja sviru **1**.

Zālāja plāvējs ir aprīkots ar dzinēja bremzi. Šī funkcija ļauj paaugstināt darba drošību, dažu sekunžu laikā apturot asmens kustību. Ja, pirmo reizi darbinot instrumentu, pēc ieslēdzēja sviras atlaišanas ir jūtama viegla smarža, tas ir normāli un neliecina par instrumenta bojājumu.

Dzinēja bremze darbojas arī laikā, kad instruments ir izslēgts, apgrūtinot asmens pagriešanu ar roku.

## Appļaušana



Novietojiet zālāja plāvēju appļaujamā zālāja malā, pēc iespējas tuvāk elektrotīkla kontaktligzdai. Darba laikā pārvietojieties turp un atpakaļ, pakāpeniski attālinoties no elektrotīkla kontaktligzdas. Appļaušanas laikā elektrokabelim jāstiepjas iespējami taisnā līnijā attiecībā pret instrumenta pārvietošanas virzienu.

Katra jauna taisnvirziena posma sākumā pārvietojiet kabeli uz zālāja pretējo pusi, kur tas jau ir appļauts.



Veicot appļaušanu īpaši smagos apstākļos, sekojiet, lai **netiktu pārslogots zālāja plāvēja dzinējs. Par dzinēja pārslodzi liecina tā griešanās ātruma samazināšanās, ko var kontrolēt ar dzirdi. Šādā gadījumā pārtrauciet darbu, atļaidiet ieslēdzēja sviru un palieliniet appļaušanas augstumu.** Ilgstoša pārslodze var radīt dzinējā nopietnu bojājumu.

**PIEZĪME.** Zālāja plāvējs ir apgādāts ar aizsardzības pārtraucēju, kas aptur instrumenta darbību, ja iestrēgst asmens vai tiek pārslogots dzinējs. **Ja nostrādā aizsardzības pārtraucējs, atvienojiet zālāja plāvēju no elektrotīkla. Aizsardzības pārtraucējs atjauno instrumenta darbību vienīgi tad, ja nav nospiesta ieslēdzēja svira 1. Pirms darba turpināšanas atbrīvojiet zālāja plāvēja asmeni un brīdi nogaidiet, līdz izbeidzas aizsardzības pārtraucēja iedarbība. Šajā laikā nospiediet ieslēdzēja sviru 1, jo tad pagarinās aizsardzības pārtraucēja iedarbības laiks. Pēc zālāja plāvēja darbības atjaunošanās palieliniet appļaušanas augstumu, šādi samazinot dzinēja noslodzi.**

**H** Zāles grābeklis **11** atvieglo zālāja appļaušanu zālāja malās sienu tuvumā un stūros. Appļaujot zālāja malas, uzmanieties, lai zāles grābeklis nesadurtos ar kādu šķērslī.

## Apkalpošana un apkope



**Pirms jebkura darba ar zālāja plāvēju atvienojiet tā kontaktdakšu no elektrotīkla un noņemiet zāles savācējvertni.**

Ieteikums: Lai nodrošinātu instrumenta ilgstošu un nevainojamu darbību, regulāri veiciet šeit aprakstītos apkopes un tehniskās apkalpošanas darbus.

Regulāri pārbaudiet, vai zālāja plāvējam nav vizuāli novērojami defekti vai bojājumi, piemēram, valņģis vai bojāts asmens, valņģi savienojumi un nodilušas vai bojātas sastāvdaļas.

Sekojiet, lai visi instrumenta nosegvāki un aizsargelementi būtu nebojāti un pareizi nostiprināti. Pirms zālāja plāvēja lietošanas veiciet visus vajadzīgos apkalpošanas un remonta darbus.

Ja, neraugoties uz augsto izgatavošanas kvalitāti un rūpīgo pērcražošanas pārbaudi, zālāja plāvējs tomēr sabojājas, tā remonts jāveic Bosch pilnvarotā remontu darbnīcā.

Veicot saraksti un pasūtīt rezerves daļas, norādiet desmitzīmju pasūtījuma numuru, kas atrodams uz instrumenta marķējuma plāksnītes.

## Asmens apkope



**Izslēdziet instrumentu, atvienojiet tā kontaktdakšu no elektrotīkla un noņemiet zāles savācējvertni.**

Noguldiēt zālāja plāvēju uz labā sāna un pārbaudiet asmens stāvokli. Ja asmens ir bojāts vai kļuvis neass, nomainiet to.

Lai nomainītu zālāja plāvēja asmeni, rīkojieties šādi.

Uzvelciet darba cimdus (neietilpst piegādes komplektā) un, noturot asmeni **17**, ar skrūvjatslēgas (neietilpst piegādes komplektā) palīdzību atskrūvējiet stiprinošo skrūvi **16**, tad noņemiet piespiedējpaplāksni **18** (tikai ROTAK 34/37), asmeni un balstapoplāksni **20**. Ievietojiet instrumentā balstapoplāksni un novietojiet uz tās jaunu asmeni, ko nostipriniet ar piespiedējpaplāksnes un stiprinošās skrūves palīdzību. Pārbaudiet, vai asmens ir iestiprināts pareizi (šādā gadījumā jābūt redzamam simbolam ☺, kā parādīts zīmējumā **J**), un tad stingri pievelciet stiprinošo skrūvi.

Ja ir apgrūtināta asmens noņemšana vai iestiprināšana, fiksējiet asmens piedziņas vārpstu, ievietojot skrūvgriezi atvērumā **21**. Pirms instrumenta ieslēgšanas pārliedcinieties, ka skrūvgriezis ir izņemts no atvēruma.



**Montāžas laikā neieļojiet un nepārklājiet ar smērvielām instrumenta**

asmeni un stiprinošo skrūvi.

## Apkope pēc darba un uzglabāšana

Ar mīkstu suku un audumu rūpīgi no ārpuses notīriet zālāja plāvēju. Nelietojiet instrumenta apkopei ūdeni, šķīdinātājus un pulēšanas līdzekļus. Notīriet instrumenta korpusam pielipušās zāles paliekas un dubļus, īpaši rūpīgi attīrot dzinēja ventilācijas atveres **9**.

Lietojot mīkstu suku, attīriet zāles grābekli **11** no zāles paliekām un dubļu uzlipumiem.

Pagrieziet zālāja plāvēju uz sāniem un iztīriet asmens nodalījumu. Ar piemērotu koka vai plastmasas priekšmetu notīriet pielipušās sapresējušās zāles paliekas.

Uzglabājiet zālāja plāvēju sausā vietā. Glabāšanas laikā nenovietojiet uz instrumenta citus priekšmetus.

Lai taupītu vietu, atskrūvējiet spārnuzgriezni **14** un salokiet instrumenta rokturi.



Salokot vai atlokot zālāja plāvēja rokturi, sekojiet, lai netiktu iespiests elektrokabelis. **Neļaujiet rokturim krist.**

## Piederumi

### Asmens

ROTAK 34 .....	F016 800 271
ROTAK 37 .....	F016 800 272
ROTAK 40 .....	F016 800 273
ROTAK 43 .....	F016 800 274

## Kļūmju atklāšana un novēršana

Šeit sniegtajā tabulā ir apkopota informācija par kļūmēm ķēdes zāģa darbībā, to pazīmēm un rīcību gadījumos, kad instruments vairs nedarbojas pareizi. Ja kļūmi neizdodas lokalizēt un novērst, griezieties tuvākajā elektroinstrumentu apkalpošanas un remontu darbnīcā.

**Uzmanību: Pirms kļūmju uzmeklēšanas un novēršanas izslēdziet instrumentu un atvienojiet to no barjošā elektrotīkla.**

Pazīmes	Iespējamie cēloņi	Novēršana
Zālāja plāvējs nedarbojas	Nepienāk elektriskais spriegums Bojāta kontaktligzda Bojāts pagarinātājkabelis Pārdedzis drošinātājs Zāle ir pārāk gara Nostrādājusi dzinēja aizsardzība	Pārbaudiet līniju un pievadiet spriegumu Izmantojiet citu kontaktligzdu Pārbaudiet un vajadzības gadījumā nomainiet kabeli Nomainiet drošinātāju Palieliniet apļaušanas augstumu un palaišanas brīdī sasveriet instrumentu Ļaujiet dzinējam atdzist un palieliniet apļaušanas augstumu
Zālāja plāvējs darbojas ar pārtraukumiem	Bojāts pagarinātājkabelis Bojājums instrumenta iekšējos savienojumos Nostrādājusi dzinēja aizsardzība	Pārbaudiet un vajadzības gadījumā nomainiet kabeli Griezieties remontu darbnīcā Ļaujiet dzinējam atdzist un palieliniet apļaušanas augstumu
Nelīdzens plāvums, paliek neapļautas vietas vai dzinējs darbojas ar grūtībām	Pārāk mazs apļaušanas augstums Asmens ir neass Asmens nodalījums ir pieblīvets ar zāles paliekām Nepareizi iestiprināts asmens	Izmainiet apļaušanas augstumu (skatīt sadaļu „Apļaušanas augstuma regulēšana“) Nomainiet asmeni (skatīt sadaļu „Asmens apkope“) Iztīriet asmens nodalījumu (skatīt sadaļu „Apkope pēc darba un uzglabāšana“) Iestipriniet asmeni pareizi (skatīt sadaļu „Asmens apkope“)
Pēc instrumenta ieslēgšanas tā asmens negriežas	Asmens rotāciju traucē zāle Vaļīgs stiprinošais uzgrieznis/skrūve Bojāts asmens	Atbrīvojiet asmeni no zāles Pievelciet stiprinošo uzgriezni/skrūvi
Stiprs troksnis/vibrācija	Vaļīgs stiprinošais uzgrieznis/skrūve Bojāts asmens	Pievelciet stiprinošo uzgriezni/skrūvi Nomainiet asmeni

## Atbrīvošanās no nolietotajiem izstrādājumiem

Sagatavojot otrreizējai izmantošanai nolietotos elektroinstrumentus, to piederumus un iesaiņojuma materiālus, tie jāpārstrādā apkārtējai videi nekaitīgā veidā.

### Tikai ES valstīm:



Neizmetiet elektroinstrumentu sadzīves atkritumu tvērtņē! Saskaņā ar Eiropas Savienības direktīvu 2002/96/ES par nolietotajām elektriskajām un elektroniskajām ierīcēm un to

pārstrādi, kā arī atbilstoši tās atspoguļojumiem nacionālajā likumdošanā, lietošanai nederīgiem elektroinstrumentiem jāsavāc un izjauktā veidā jānogādā pārstrādei apkārtējai videi nekaitīgā veidā, lai tos sagatavotu otrreizējai izmantošanai.

## Apkalpošana

**Elektroinstrumentu kopsalikuma zīmējumus un informāciju par rezerves daļu iegādi var atrast datortīkla vietnē:**

**[www.bosch-pt.com](http://www.bosch-pt.com)**

### Latvijas Republika

Robert Bosch SIA  
Bosch elektroinstrumentu servisa centrs  
Dzelzavas ielā 120 S  
LV-1021 Rīga

☎: ..... + 371 7 14 62 62

Telefakss: ..... + 371 7 14 62 63

## Deklarācija par atbilstību standartiem

Izmērītās parametru vērtības ir noteiktas atbilstoši direktīvai 2000/14/ES (1,60 m augstumā un 1 m attālumā) un standartam EN 25 349.

### ROTAK 34

Instrumenta radītā trokšņa pēc raksturliķnes A izsvērto parametru tipiskās vērtības ir šādas: skaņas spiediena līmenis 83 dB (A); skaņas jaudas līmenis 94 dB (A).

2000/14/EG: garantētais trokšņa jaudas līmenis  $L_{WA}$  nepārsniedz 94 dB (A). Atbilstība ir izvērtēta saskaņā ar pielikumu VI.

### ROTAK 37

Instrumenta radītā trokšņa pēc raksturliķnes A izsvērto parametru tipiskās vērtības ir šādas: skaņas spiediena līmenis 84 dB (A); skaņas jaudas līmenis 95 dB (A).

2000/14/EG: garantētais trokšņa jaudas līmenis  $L_{WA}$  nepārsniedz 95 dB (A). Atbilstība ir izvērtēta saskaņā ar pielikumu VI.

### ROTAK 40/43

Instrumenta radītā trokšņa pēc raksturliķnes A izsvērto parametru tipiskās vērtības ir šādas: skaņas spiediena līmenis 85 dB (A); skaņas jaudas līmenis 96 dB (A).

2000/14/EG: garantētais trokšņa jaudas līmenis  $L_{WA}$  nepārsniedz 96 dB (A). Atbilstība ir izvērtēta saskaņā ar pielikumu VI.

Vibrācijas paātrinājuma tipiskā vērtība, kas iedarbojas uz strādājošās personas rokām, nepārsniedz  $2,5 \text{ m/s}^2$ .

Mēs ar pilnu atbildību paziņojam, ka šis izstrādājums atbilst standartiem vai normatīvajiem dokumentiem EN 60 335 un EN 60 335-2-77, kā arī direktīvām 89/336/EES, 98/37/ES un 2000/14/ES.

Pārbaudes veicēja iestāde: SRL Sudbury, England

Pārbaudi veikušās iestādes identifikācijas numurs: 1088

Dr. Egbert Schneider  
Senior Vice President  
Engineering

Dr. Eckerhard Strötgen  
Head of Product  
Certification

Robert Bosch GmbH, Power Tools Division

Tiesības uz izmaiņām tiek saglabātas



## Saugaus darbo instrukcija

**Dėmesio! Aidžiai perskaitykite žemiau pateiktus reikalavimus. Susipažinkite su žoliapjovės valdymo elementais ir išmokite tinkamai ja naudotis.**

**Išsaugokite šią eksploataavimo instrukciją, kad ir ateityje galėtumėte ja pasinaudoti.**

**Ant žoliapjovės pavaizduotų simbolių paaiškinimas**



Bandrasis įspėjimas apie pavojų.



Perskaityti naudojimosi instrukciją.



Saugokite, kad netoliese esančių žmonių nesužalotų skriejančios dalelės.



Pasirūpinkite, kad netoliese esantys žmonės laikytųsi saugaus atstumo nuo mašinos.



Aštrūs peiliai. Saugokite kojų ir rankų pirštus.



Negalima naudoti.



Prieš pradėdami prietaisą reguliuoti ar valyti, susipainiojus laidui arba prieš palikdami žoliapjovę be priežiūros net ir trumpam laikui, mašiną išjunkite ir iš kištukinio lizdo ištraukite kištuką. Maitinimo laidą laikykite taip, kad jo nepasiektų žoliapjovės peiliai.



Prieš prisiliedami prie mašinos dalių, palaukite, kol jos visiškai nustos veikti. Išjungus variklį, peiliai sukasi ir toliau, todėl gali sužaloti.



Nepjaukite žolės, kai lyja, ir nepalikite žoliapjovės lyjant lauke.



Saugokitės elektros smūgio



Saugokite, kad jungiamojo laido nepasiektų pjovimo peiliai.

■ Niekada neleiskite žoliapjovę naudoti vaikams arba su šia instrukcija nesusipažinusiems asmenims.

Nacionalinėse direktyvose gali būti apribotas dirbančiojo amžius.

■ Niekada nepjaukite žolės, jei netoliese yra žmonių, ypač vaikų ar naminių gyvūnų.

■ Su žoliapjovę dirbantis arba ja besinaudojantis asmuo yra atsakingas už nelaimingus atsitikimus ir žmonėms ar jų nuosavybei padarytą žalą.

■ Nedirbkite su žoliapjovę basi arba atvirais batais, visada avėkite tvirtus batus ir mūvėkite ilgus kelnes.

■ Atidžiai patikrinkite plotą, kurį reikia pjauti, ir pašalinkite akmenis, pagalius, vielas, kaulus ir kitokius pašalinius daiktus.

■ Prieš pradėdami dirbti visada apžiūrėkite, ar nesusidėvėję ir nepažeisti peiliai, peilių varžtai ir pjovimo mazgas.

■ Susidėvėjusius arba pažeistus peilius ir varžtus keiskite iškart visus, kad nesusidarytų disbalansas.

■ Pjaukite tik dienos šviesoje arba esant geram dirbtiniam apšvietimui.

■ Jei yra galimybė, šlapios žolės su žoliapjovę nepjaukite.

■ Pjaudami žolę visada eikite lėtai, niekada neskubėkite.

■ Niekada nedirbkite su žoliapjovę, jei pažeisti apsauginiai įtaisai, gaubtai arba nėra apsauginių įtaisų, pvz., apsauginio dangčio ir/arba žolės surinkimo krepšio.

**■ Pjauti šlaite gali būti pavojinga:**

– Nepjaukite ypač stačių šlaitų.

– Pjaudami nuožulnioje vietoje arba šlapią žolę visada stenkitės eiti tvirtai.

– Nuožulnioje vietoje visada pjaukite įstrižai ir niekada nepjaukite aukštyn ar žemyn.

– Šlaite keisdami kryptį visada būkite ypač atsargūs.

– Eidami atbulomis arba žoliapjovę traukdami visada būkite labai atsargūs.

– Dirbdami su žoliapjovę visada ją stumkite pirmyn ir niekada netraukite link savęs.

■ Jei žoliapjovę transportuojant reikia paversti, jei važiuojama per neapsėtus žolės plotus ar žoliapjovę gabenama į teritoriją, kurią reikia pjauti, ar iš nupjautos teritorijos, peiliai turi būti sustoję.

■ Įjungdami ar išjungdami variklį, mašinos neverskite, nebent jeigu ją būtina paversti paleidžiant variklį aukštoje žolėje. Tokiu atveju, palenkite tik tiek, kiek yra būtina, ir tik tą pusę, kuri yra nuo dirbančiojo.

Atkreipkite dėmesį, kad žoliapjovę nuleidžiant ant žemės, abi rankos turi būti ant rankenos.

■ Žoliapjovę įjunkite tik tada, kai Jūsų pėdos yra pakankamai toli nuo peilių.

■ Stenkitės, kad rankos ir kojos būtų kuo toliau nuo besisukančių dalių.

■ Dirbdami su prietaisu laikykitės saugaus atstumo nuo išmetimo zonos.

■ Kai veikia variklis, žoliapjovės niekada nekelkite ir neneškite.

**■ Ištraukite kištuką iš kištukinio lizdo:**

– visada, kai paliecate mašiną

– prieš šalindami įstrigusią kliūtį

– prieš pradėdami žoliapjovę tikrinti, valyti, atlikti techninę priežiūrą ar remontuoti

– atsitrenkus į kokį nors kliūtį. Tuoj pat patikrinkite, ar žoliapjovę nepažeista, ir, jei reikia, kreipkitės į specialistus, kad ją suremontuotų

– jei žoliapjovę pradeda neįprastai vibruoti (tuoj pat patikrinkite).

■ Kad žoliapjovę visada būtų saugios darbinės būklės, patikrinkite, ar gerai priveržtos visos varžlės, sraigčiai ir varžtai.

■ Reguliariai tikrinkite, ar gera žolės surinkimo krepšio būklė, ar jis nesusidėvėjęs.

■ Dėl saugumo pakeiskite susidėvėjusias arba pažeistas dalis.

■ Įsitinkite, kad keičiamosios dalys yra pagamintos (aprobuotos) Bosch.

## Techninės charakteristikos

Žoliapjovė		ROTAK 34	ROTAK 37	ROTAK 40	ROTAK 43
Užsakymo numeris		3 600 H81 A..	3 600 H81 B..	3 600 H81 C..	3 600 H81 D..
Nominali naudojamoji galia	[W]	1300	1400	1600	1700
Pjovimo plotis	[cm]	34	37	40	43
Pjovimo aukštis	[mm]	20–70	20–70	20–70	20–70
Žolės surinkimo krepšio talpa	[l]	40	40	50	50
Svoris (maks.)	[kg]	11,0	11,2	13,2	13,5
Saugos klasė		▣ / II	▣ / II	▣ / II	▣ / II
Serijos numeris		Žr. ant mašinos (firminėje lentelėje) nurodytą serijos numerį <b>13</b> .			

## Prietaiso paskirtis

Šis gaminytis skirtas žolei privačiose valdose pjauti.

## Įvadas

Šioje instrukcijoje pateiktos nuorodos, kaip mašiną tinkamai surinkti ir saugiai naudoti. Svarbu, kad šiuos nurodymus atidžiai perskaitytumėte.

Visiškai sumontuota mašina sveria nuo 11,0 iki 13,5 kg. Norėdami išimti mašiną iš pakuotės, jei reikia, pasikvieskite pagalbos.

Kai nešate mašiną į veją, saugokitės aštrių peilių.

## Komplektuotė

Atsargiai išimkite žoliapjovę iš pakuotės ir patikrinkite, ar yra visos žemiau išvardintos dalys:

- Žoliapjovė su rankena
- 1 rankenos apatinė dalis
- 2 varžtai
- 2 sparnuotosios veržlės
- 2 skardos sraigčiai
- 2 žolės surinkimo krepšio dalys (ROTAK 34/37)
- 3 žolės surinkimo krepšio dalys (ROTAK 40/43)
- 2 laido tvirtinimo juostelės
- Laido įtempimo sumažinimo įtaisas (jei tiekiami atskirai)
- Naudojimo instrukcija

Jei trūksta atsarginių dalių ar jos yra sugedę, kreipkitės į savo tiekėją.

## Prietaiso elementai

- 1 Įjungimo svirtelė
- 2 Apsauginis mygtukas
- 3 Rankenos viršutinė dalis
- 4 Laido įtempimo sumažinimo įtaisas\*\*
- 5 Kištukas\*\*
- 6 Žolės surinkimo talpa
- 7 Apsauginis dangtis
- 8 Rankenos apatinė dalis
- 9 Ventiliacinės angos
- 10 Ratukai
- 11 Žolės grėblys
- 12 Pjovimo aukščio reguliavimo svirtas
- 13 Serijos numeris

\*\*priklauso nuo šalies, į kurią yra tiekiamas prietaisas

**Prietaiso komplekte gali būti ne visa pavaizduota arba aprašyta įranga.**



## Jūsų saugumui

**Dėmesio! Prieš pradėdami prietaisą reguliuoti arba valyti, arba perpjovus, pažeidus laidą ar jam susipainiojus, išjunkite prietaisą ir ištraukite kištuką.**

**Išjungus mašiną, peiliai dar kelias sekundes sukasi.**

**Atsargiai – nelieskite besisukančių peilių.**

## Elektrosauga

Jūsų saugumui užtikrinti prietaisas turi apsauginę izoliaciją, todėl jam nebereikia įžeminimo. Darbinė tinklo įtampa yra 230 V AC, 50 Hz (ne ES šalims skirtų modelių naudojama įtampa gali būti 220 V, 240 V, priklausomai nuo prietaiso modifikacijos). Būtina naudoti tik tam tikslui specialiai pritaikytą ilginamąjį kabelį. Informacijos galite gauti įgaliojame klientų aptarnavimo centre.

Leidžiama naudoti tik H05VV-F, H05RN-F arba IEC (60227 IEC 53, 60245 IEC 57) tipo ilginamuosius laidus.

Jei dirbdami su prietaisu naudojate ilginamąjį kabelį, jo skersmuo turi būti ne mažesnis, kaip:

- 1,0 mm<sup>2</sup>: kai ilgis ne didesnis nei 40 m
- 1,5 mm<sup>2</sup>: kai ilgis ne didesnis nei 60 m
- 2,5 mm<sup>2</sup>: kai ilgis ne didesnis nei 100 m

Saugumo užtikrinimui siūloma naudoti apsauginį FI tipo jungiklį (RCD), kurio maksimali nuotėkio srovė yra 30 mA. Šis FI tipo jungiklis turėtų būti tikrinamas prieš kiekvieną naudojimą.

Jei laidas yra pažeistas, jis gali būti sutaisytas tik autorizuotose Bosch remonto dirbtuvėse.

### **B** Nuorodos dėl gaminių, parduodamų ne Didžiojoje Britanijoje:

DĖMESIO: Dėl Jūsų saugumo, ant mašinos esantį kištuką **5** būtina sujungti su ilginamuoju laidu **15**.

Ilginamo kabelio jungtis turi būti apsaugota nuo tyškančio vandens, ji turėtų būti guminė arba apraukta guma.

Ilginamasis kabelis turi būti naudojamas su kabelio įtempimo sumažinimo įtaisu.

Maitinimo laidas turi būti periodiškai tikrinamas ir gali būti naudojamas tik tuomet, jei jo techninė būklė yra nepriekaištinga.

## Surinkimas

### **A** Rankenos tvirtinimas

**1** Rankenos apatinės dalis **8** įstatykite į specialias angas ir

**2** prisukite skardos sraigtais.

Nuoroda: Rankenos viršutinės dalies **3** aukštį galima reguliuoti. Pritvirtinkite rankeną **I** arba **II** padėtyje.

**3** Rankenos viršutinę dalį **3** varžtais ir sparnuotosiomis veržlėmis **14** pritvirtinkite prie rankenos apatinių dalių **8**.

Nuoroda: patikrinkite, ar laidas pritvirtintas prie rankenos kartu su mašina tiekiamomis laido tvirtinimo juostelėmis.

**B** Pritvirtinkite laidą prie laido įtempimo sumažinimo įtaiso **4**. Patikrinkite, ar laidas yra pakankamai laisvas.

## Žolės surinkimo krepšio surinkimas

### **C** ROTAK 34/37

Spausdami „liežuvėlius“, žolės surinkimo krepšio dangtį įstatykite į žolės surinkimo krepšio apatinę dalį; pradėkite nuo užpakalinių kampų ir spauskite link priekio.

### **D** ROTAK 40/43

**1** Spausdami „liežuvėlius“ sujunkite abi žolės surinkimo krepšio apatinės dalis; pradėkite nuo užpakalinių kampų ir spauskite link priekio.

**2** Abi žolės surinkimo krepšio dalis įstatykite vieną į kitą.

Atlenkdami ar nulenkdami viršutinę rankeną stebėkite, kad nesuspaustumėte maitinimo laido. **Saugokite, kad nenukristų rankena.**

## **E** Žolės surinkimo krepšys

### Uždėjimas

Pakelkite apsauginį dangtį **7** ir, jį laikydami, užkabinkite žolės surinkimo krepšį **6**.

### Nuėmimas/ištuštinimas

Pakelkite ir laikykite apsauginį dangtį **7**. Nuimkite žolės surinkimo krepšį **6**.

Jei žolės surinkti nereikia, žoliapjovę galite naudoti be žolės surinkimo krepšio **6**, tačiau apsauginį dangtį **7** nulenkite žemyn.

## Pjovimo aukščio reguliavimas



**Prieš reguliuodami pjovimo aukštį sustokite, įjungimo svirtelę atleiskite ir palaukite, kol nustos veikti variklis. Išjungus variklį peiliai kurį laiką dar sukasi, todėl gali sužaloti.**

**Atsargiai – nelieskite besisukančių peilių.**

Pjaudami pirmą kartą sezono pradžioje, nustatykite didesnį pjovimo aukštį.

**F** Galima nustatyti 10 žoliapjovės pjovimo aukščių: nuo 20 iki 70 mm. Tuo tikslu, pjovimo aukščio reguliavimo svertą **12** palenkite į vidų ir kelkite žoliapjovę į viršų arba spauskite žemyn, kol nustatysite reikiamą aukštį.

## **G** Naudojimas



**Išjungus mašiną peiliai dar kelias sekundes sukasi. Prieš įjungdami mašiną iš naujo, palaukite, kol variklis/peiliai sustos. Nejunginėkite mašinos dažnai, t.y. neįjunkite ir neišjunkite trumpais intervalais.**



Kad mašina lengviau įsijungtų, ją šiek tiek paverskite į šoną.

## Jungimas:



❶ Paspauskite apsauginį mygtuką **2** ir laikykite jį nuspauđę.

❷ Spauskite įjungimo svirtelę **1** link rankenos.

Apsauginį mygtuką **2** atleiskite.

## Išjungimas:

Atleiskite įjungimo svirtelę **1**.

Žoliapjovė yra su variklio stabdžiu. Šios apsauginės funkcijos paskirtis – per kelias sekundes sustabdyti peilius. Jei mašinos pirmojo paleidimo eksploatuoti metu atleisdami įjungimo/išjungimo jungiklį jaučiate nestiprų kvapą, tai yra visiškai normalu ir šio kvapo nereikia laikyti gedimo ženklu.

Kai prietaisas išjungtas, variklio stabdys neleidžia pasukti pjovimo peilių ranka.

## Pjovimas

❶ Žoliapjovę pastatykite prie vejos krašto ir kuo arčiau kištukinio lizdo. Pjaudami tolkite nuo kištukinio lizdo. Priėję galą pjaukite stačiu kampu.

Kaskart apsisukę, laidą perkelkite į priešingą, ką tik nupjautą pusę.



Pjaudami ypač sunkiomis sąlygomis, saugokite variklį **nuo per didelės apkrovos**.

**Jei variklis per daug apkraunamas, sumažėja jo sūkių skaičius ir pakinta variklio skleidžiamas triukšmas. Tokiu atveju sustokite, atleiskite įjungimo svirtelę ir nustatykite didesnį pjovimo aukštį.** Priešingu atveju variklis gali sugesti.

**PASTABA:** Žoliapjovė yra su apsauginiu išjungikliu, kuris suveikia, kai prietaisą veikia per didelė apkrova arba užsiblokuoja peilis. **Kai suveikia apsauginis išjungiklis, iš kištukinio lizdo ištraukite kištuką. Apsauginis išjungiklis atsistato tik tada, kai atleidžiama įjungimo svirtelė 1. Prieš vėl pradėdami dirbti su žoliapjove, pašalinkite visus trikdžius ir kelias minutes palaukite, kol apsauginis išjungiklis atsistatys. Tuo metu įjungimo svirtelės 1 nespauskite, nes svirtelę paspaudus apsauginio išjungiklio atstatymo laikas pailgėja. Jei žoliapjovė vėl išsijungia, kad sumažintumėte variklio apkrovą, pasirinkite didesnį pjovimo aukštį.**

ⓘ Kadangi mašina yra su žolės grėbliukais **11**, galima pjauti prie sienų ir kampuose. Pjaudami kraštuose saugokite, kad grėbliukai neatsitrenktų į kitus daiktus.

## Techninė priežiūra



**Prieš pradėdami bet kokius prietaiso techninės priežiūros darbus, ištraukite kištuką ir išimkite žolės surinkimo krepšį.**

Nuoroda: reguliariai atlikite prietaiso aptarnavimo ir priežiūros darbus, kad jis ilgai ir patikimai tarnautų.

Reguliariai tikrinkite, ar nėra akivaizdžių žoliapjovės pažeidimų, pvz., atsilaisvinusių ar pažeistų peilių, atsilaisvinusių jungčių ir susidėvėjusių ar pažeistų dalių.

Patikrinkite, ar nepažeisti ir tinkamai uždėti gaubtai ir apsauginiai įtaisai. Prieš pradėdami naudoti atlikite būtinus techninės priežiūros ir remonto darbus.

Jei žoliapjovė, nepaisant kruopščios gamybos ir patikrinimo, sugestų, jos remontas turi būti atliekamas įgaliotose Bosch elektrinių įrankių remonto dirbtuvėse.

Ieškant informacijos ir užsakant atsargines dalis būtina nurodyti dešimtženklį instrumento užsakymo numerį.

## Peilių priežiūra



**Išjunkite mašiną, ištraukite kištuką ir nuimkite žolių surinkimo įtaisą.**

Paguldykite mašiną ant dešiniojo šono ir patikrinkite peilį. Jei peilis atšipęs arba pažeistas, jį pakeiskite.

Jei norite pakeisti peilį, atlikite šiuos veiksmus.

Mūvėdami pirštines (su prietaisu netiekiamos) tvirtai laikykite peilį **17**, veržiniu raktu (su prietaisu netiekiamas) atsukite peilio varžtą **16** ir išimkite peilio poveržlę **18** (tik ROTAK 34/37), lėkštinę poveržlę **20** ir peilį. Įdėkite lėkštinę poveržlę, peilį, peilio poveržlę ir įsukite varžtą. Patikrinkite, ar peilį įdėjote tinkama padėtimi (turi matytis simbolis ☺, žr. pav. **J**), tada tvirtai įsukite peilio varžtą.

Jei peilį išimti ar įdėti būtų sunku, kad jis nesisuktų, į angą **21** įstatykite atsuktuvą. Prieš įjungdami prietaisą patikrinkite, ar atsuktuvas išimtas.



**Montuodami peilio ir peilio varžto netepkite nei tepalais, nei alyva.**



## Baigus pjauti/sandėliavimas


Žoliapjovės išorinį paviršių švariai nuvalykite minkštu šepetėliu ir skudurėliu. Nenaudokite vandens, tirpiklių ar poliravimo priemonių. Nuvalykite žolės likučius ir nešvarumus, ypač nuo ventiliacinių plyšių **9**.

Minkštu šepetėliu nuvalykite žolės grėbliukus **11**, pašalinkite žolės likučius ir prilipusius nešvarumus.

Žoliapjovę paguldykite ant šono ir išvalykite ertmes aplink peilius. Prikibusius žolės likučius pašalinkite mediniu arba plastmasiniu daiktu.

Žoliapjovę laikykite sausoje vietoje. Nedėkite ant mašinos jokių daiktų.

Kad mašina užimtų mažiau vietos, atsukite sparnuotąsias veržles **14** ir nulenkite rankeną.

 Patikrinkite, ar nulenkiant ir atlenkiant rankeną nesuspaudėte laidų. **Saugokite, kad rankena nenukristų.**

## Papildoma įranga

### Pjovimo peiliai

ROTAK 34 .....	F016 800 271
ROTAK 37 .....	F016 800 272
ROTAK 40 .....	F016 800 273
ROTAK 43 .....	F016 800 274

## Galimi gedimai

Šioje lentelėje rasite nuorodas, kokie yra gedimų požymiai ir kokių veiksmų reikia imtis, jei prietaisas blogai veikia. Jei problema nebus nustatyta ir pašalinta, kreipkitės į remonto dirbtuves.

**Dėmesio: prieš ieškodami gedimo išjunkite prietaisą ir ištraukite kištuką.**

Simptomas	Galima priežastis	Pagalba
Žoliapjovė neveikia	Nėra tinklo įtampas Pažeistas kištukinis lizdas Pažeistas ilginamasis laidas  Suveikė saugiklis Per aukšta žolė  Suveikė variklio apsauginis įtaisas	Patikrinkite ir įjunkite Naudokitės kitu kištukiniu lizdu Laidą patikrinkite, jei reikia, pakeiskite Saugiklį pakeiskite Nustatykite didesnį pjovimo aukštį ir žoliapjovę paverskite Palaukite, kol variklis atvės, ir nustatykite didesnį pjovimo aukštį
Žoliapjovė veikia su pertrūkiais	Pažeistas ilginamasis laidas  Pažeisti vidiniai mašinos laidai Suveikė variklio apsauginis įtaisas	Laidą patikrinkite, jei reikia, pakeiskite Kreipkitės į remonto dirbtuves Palaukite, kol variklis atvės, ir nustatykite didesnį pjovimo aukštį
Mašina nelygiai nupjauna arba sunkiai veikia variklis	Per žemas pjovimo aukštis  Atšipęs peilis  Labai užsikimšusi apatinė mašinos dalis Atbulai įdėtas peilis	Pakeiskite pjovimo aukštį (žr. „Pjovimo aukščio reguliavimas“) Peilį pakeiskite (žr. „Peilių priežiūra“) Mašiną išvalykite (žr. „Baigus pjauti/sandėliavimas“) Peilį įdėkite tinkama puse (žr. „Peilių priežiūra“)
Prietaisą įjungus, pjovimo peilis nesisuka	Įstrigusi žolė blokuoja peilį Atsilaisvinusi peilio veržlė/varžtas	Žolę pašalinkite Peilio veržlę/varžtą priveržkite
Labai vibruoja, kelia didelį triukšmą	Atsilaisvinusi peilio veržlė/varžtas Pažeistas peilis	Peilio veržlę/varžtą priveržkite Peilį pakeiskite

## Sunaikinimas

Prietaisas, papildoma įranga ir pakuotė turi būti panaudoti ekologiškam antriniam perdirbimui.

### Tik ES šalims:



Nemeskite elektrinių įrankių į buitinių atliekų konteinerius!

Pagal EEB direktyvą 2002/96/EG dėl naudotų elektrinių įrankių ir elektroninių prietaisų atliekų utilizavimo ir pagal vietinius valstybės

įstatymus nebetinkami naudoti elektriniai įrankiai turi būti surenkami atskirai nuo kitų atliekų ir gabenami į antrinių žaliavų tvarkymo vietas perdirbti aplinkai nekenksmingu būdu.

## Aptarnavimas

**Detalios brėžinius ir informaciją apie atsargines dalis galite rasti Interneto puslapyje:**

**[www.bosch-pt.com](http://www.bosch-pt.com)**

**Lietuvos Respublika**

UAB „Elremta“

Bosch instrumentų servisas

Neries kr. 16e

48402 Kaunas

☎: ..... + 370 37 370 138

Faks: ..... + 370 37 350 108

## Kokybės atitikties deklaracija

Išmatuotos reikšmės nustatytos pagal 2000/14/EB (1,60 m aukštis, 1 m atstumas) ir EN 25 349.

### ROTAK 34

Pagal A skalę išmatuotas prietaiso triukšmo lygis tipiniu atveju siekia: garso slėgio lygis 83 dB (A); garso galios lygis 94 dB (A).

2000/14/EB: garantuojamas triukšmo akustinio galingumo lygis  $L_{WA}$  yra žemesnis nei 94 dB (A). Atitikties patikra atlikta pagal priedą VI.

### ROTAK 37

Pagal A skalę išmatuotas prietaiso triukšmo lygis tipiniu atveju siekia: garso slėgio lygis 84 dB (A); garso galios lygis 95 dB (A).

2000/14/EB: garantuojamas triukšmo akustinio galingumo lygis  $L_{WA}$  yra žemesnis nei 96 dB (A). Atitikties patikra atlikta pagal priedą VI.

### ROTAK 40/43

Pagal A skalę išmatuotas prietaiso triukšmo lygis tipiniu atveju siekia: garso slėgio lygis 85 dB (A); garso galios lygis 96 dB (A).

2000/14/EB: garantuojamas triukšmo akustinio galingumo lygis  $L_{WA}$  yra žemesnis nei 96 dB (A). Atitikties patikra atlikta pagal priedą VI.

Rankos ir riešo vibravimas tipiniu atveju yra mažesnis kaip  $2,5 \text{ m/s}^2$ .

Atsakingai pareiškiame, kad šis gaminytis atitinka žemiau pateiktas normas arba norminius dokumentus: EN 60 335, EN 60 335-2-77 pagal direktyvų 89/336/EEB, 98/37/EB, 2000/14/EB reikalavimus.

Įgaliota patikros įstaiga: SRL Sudbury, England

Įgaliotosios patikros įstaigos identifikavimo numeris: 1088

Dr. Egbert Schneider  
Senior Vice President  
Engineering

Dr. Eckerhard Strötgen  
Head of Product  
Certification

Robert Bosch GmbH, Power Tools Division

**Galimi techniniai pakeitimai**



**BOSCH**

Robert Bosch GmbH  
Power Tools Division  
70745 Leinfelden-Echterdingen  
[www.bosch-pt.com](http://www.bosch-pt.com)

F016 L70 468 (06.11) O / 171  
6035A00GVU