

THS 500

Elektro-Teleskop-Heckenschere Cisaille électrique télescopique Tosasièpi elettrico telescopico

DE

Gebrauchsanweisung - Originalbetriebsanleitung

WICHTIG:

- Lesen Sie diese Bedienungsanleitung vor der Montage und Bedienung der Heckenschere aufmerksam durch. Machen Sie sich anhand dieser Bedienungsanleitung mit der Heckenschere, dem richtigen Gebrauch sowie den Sicherheitshinweisen vertraut.
- Unsachgemäße Nutzung der Teleskop-Heckenschere kann zu Verletzungen führen.
- Bewahren Sie diese Bedienungsanleitung als zukünftige Referenz gut auf.

FR

Mode d'emploi - Traduction du mode d'emploi d'origine

IMPORTANT:

- Avant de monter et d'utiliser la cisaille, lisez attentivement cette notice d'utilisation. Cette notice vous permettra de vous familiariser avec la cisaille, avec son utilisation correcte et avec les prescriptions de sécurité.
- Toute utilisation non conforme aux dispositions de la cisaille télescopique peut entraîner des blessures.
- Conservez bien cette notice d'utilisation afin de pouvoir vous y référer ultérieurement.

IT

Istruzioni per l'uso - Traduzione delle istruzioni per l'uso originali

IMPORTANTE:

- Prima di montare ed azionare il tosiasièpi leggere attentamente le qui presenti istruzioni per l'uso. Utilizzare queste istruzioni per l'uso per familiarizzare con il tosiasièpi, imparare a utilizzarlo nel modo giusto ed avere informazioni sulle avvertenze di sicurezza.
- L'uso scorretto del tosiasièpi telescopico può provocare lesioni.
- Conservare le qui presenti istruzioni per l'uso per future consultazioni.



INHALTSVERZEICHNIS	Seite
Bestimmungsgemäße Verwendung	DE-2
Einzelteile	DE-3
Technische Angaben	DE-4
Symbole	DE-5
Allgemeine Sicherheitshinweise für Elektrowerkzeuge	DE-6
- Arbeitsplatz	
- Elektrische Sicherheit	
- Sicherheit von Personen	
- Sorgfältiger Umgang und Gebrauch von Elektrowerkzeugen	
- Service	
- Sicherheitshinweise für Heckenscheren	
Sicherheitshinweise	DE-8
- Vor der Nutzung der Teleskop-Heckenschere	
- Während der Nutzung der Teleskop-Heckenschere	
Vor Inbetriebnahme	DE-9
- Auspacken	
- Inhalt	
- Montage	
Betrieb der Teleskopheckenschere	DE-10
- Antriebskopfverstellung	
- Einstellung des ausziehbaren Schaftes	
- Stromanschluss	
- Fehlerstromschutzschalter	
- Anschluss des Verlängerungskabels	
- EIN/AUS - Schalten	
- Montage des Schultergurts	
- Anweisung zum Gebrauch	
Bedienung der Teleskopheckenschere	DE-12
Reinigung, Wartung und Lagerung	DE-13
Entsorgung und Umweltschutz	DE-13
Reparaturdienst	DE-13
Fehlerbehebung	DE-14
Konformitätserklärung	DE-15
Garantiebedingungen	DE-15
Service	

Bestimmungsgemäße Verwendung

Diese Heckenschere ist nur zum Schneiden von Sträuchern, Büschen, Zierpflanzen und Hecken bestimmt. Die zu schneidende maximale Aststärke darf 18 mm nicht übersteigen. Die Benutzung der Heckenschere ist für den privaten Gartenbereich bestimmt. Der Benutzer der Heckenschere hat für eine ausreichende Schutzausrüstung während des Gebrauches entsprechend der Bedienungsanleitung und den an der Maschine angebrachten Warnpiktogramme zu sorgen. Vor jedem Gebrauch bzw. während des Gebrauches der Heckenschere ist diese auf eventuelle elektrischen oder mechanischen Beschädigungen zu prüfen.

Falls ein Schaden an der Maschine festgestellt wird, ist die Arbeit einzustellen und eine Fachwerkstatt ist zu kontaktieren.

Nicht bestimmungsgemäße Verwendung

Alle Anwendungen der Heckenschere, die nicht im Kapitel „bestimmungsgemäße Verwendung“ genannt sind, gelten als eine nicht bestimmungsgemäße Verwendung.

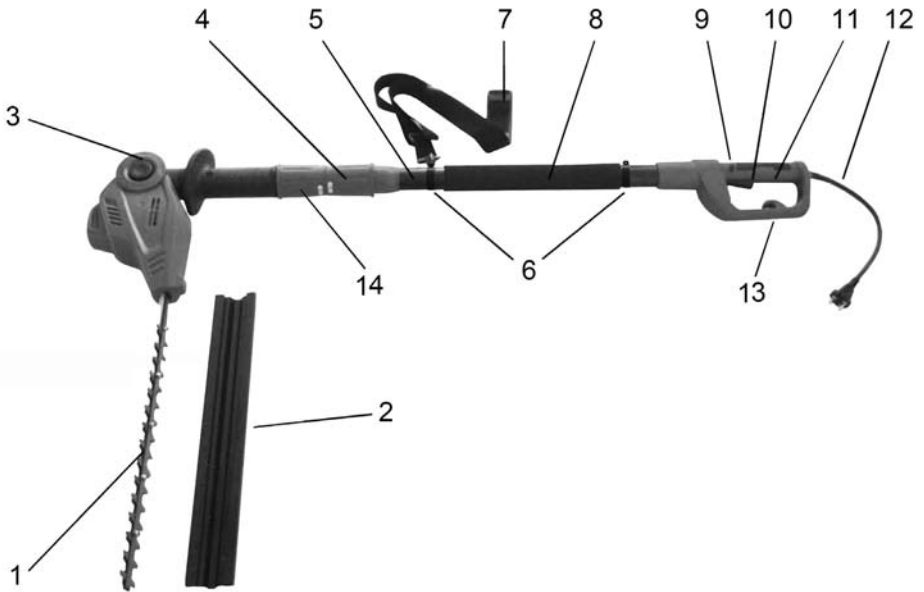
Für alle daraus entstandenen Sachschäden sowie Personenschäden, die auf Grund einer Fehlanwendung entstanden sind, haftet der Benutzer der Heckenschere.

Bei Verwendung anderer bzw. nicht Original-Bauteile an der Heckenschere erlischt Herstellerseitige die Garantieleistung.

Restgefahren

Auch bei sachgemäßer Verwendung des Werkzeugs bleibt immer ein gewisses Restrisiko, das nicht ausgeschlossen werden kann. Aus der Art und Konstruktion des Werkzeugs können die folgenden potentiellen Gefährdungen abgeleitet werden:

- Kontakt mit dem ungeschützten Scherblatt (Schnittverletzungen)
- Hineingreifen in die laufende Heckenschere (Schnittverletzung)
- Unvorhergesehene, plötzliche Bewegung des Schneidgutes (Schnittverletzungen)
- Wegschleudern von fehlerhaften Scherzähnen
- Wegschleudern von Teilen des Schneidgutes
- Schädigung des Gehöres, wenn kein vorgeschriebener Gehörschutz getragen wird
- Einatmen von Schnittgutpartikel



Einzelteile

1. Messerblatt
2. Transportschutz
3. Einstellknopf des Messerkopfes (Winkel)
4. Schraubhülse 1 (Einstellen der variablen Schaftlänge)
5. Teleskopschaft
6. Befestigung des Schultergurtes
7. Schultergurt
8. Ummantelter Handgriff
9. Verriegelungssperre des EIN/AUS-Schalters
10. EIN/AUS Schalter
11. Griff
12. El. Zuleitungskabel
13. Kabelzugentlastung
14. Schraubhülse 2 (Montieren der Heckenschere an den Schaft)

Elektro Teleskop Heckenschere

Technische Angaben

Modell	THS 500	
Betriebsspannung	V~	230
Nennfrequenz	Hz	50
Nennaufnahme	W	500
Schnittbewegungen	min ⁻¹	3300
Schnittlänge	mm	392
Schnittstärke	mm	18
Winkelverstellung des Motorteils	0° bis 135°	
Gerätelänge	mm	1915 - 2332
Gewicht ohne Kabel	kg	4,1
Schalldruckpegel	dB (A)	83 K 3,0 dB(A)
Vibration	m/s ²	2,5 m/s ² K 1,5 m/s ²

Schutzklasse II/DIN EN 60745/VDE 0740 

Der angegebene Schwingungsemissionswert ist nach 6.2 EN 60745-2-15 gemessen. Dieser kann ggf. auch für eine andere Heckenschere mit der gleichen Konstruktion und Energieversorgung verwendet werden.

Der angegebene Schwingungsemissionswert schränkt die Arbeitsdauer ein. Wenn Sie ein Kribbeln oder eine Verfärbung (Weiß) der Finger bemerken, stellen Sie die Arbeit ein.

WARNUNG: Der Vibrationsemissionswert kann während des tatsächlichen Gebrauchs des Elektrowerkzeugs vom angegebenen Wert abweichen, je nachdem, wie das Werkzeug gemäß folgender Beispiele und anderweitiger Verwendungsmöglichkeiten eingesetzt wird:

- Wie das Werkzeug verwendet wird und welche Materialien geschnitten werden.
- Das Werkzeug ist in gutem Zustand und gut gepflegt. Verwendung des richtigen Zubehörs für das Werkzeug und Gewährleistung seiner Schärfe und seines guten Zustands.
- Die Festigkeit der Handgriffe und ob Antivibrationszubehör verwendet wird.
- Ob das verwendete Werkzeug dem Design und diesen Anweisungen entsprechend verwendet wird.
- Wird dieses Werkzeug nicht angemessen gehandhabt, kann es ein Hand-Arm-Vibrationssyndrom erzeugen.


WARNUNG: Um sicher zu sein, sollte eine Abschätzung des Belastungsgrades aller Arbeitsabschnitte während der tatsächlichen Verwendung berücksichtigt werden, z.B. die Zeiten, in denen das Werkzeug ausgeschaltet ist und wenn es sich im Leerlauf befindet. Auf diese Weise kann der Belastungsgrad während der gesamten Arbeitszeit wesentlich gemindert werden.

Minimieren Sie ihr Risiko, wenn Sie Vibrationen ausgesetzt sind.

Pflegen Sie das Werkzeug diesen Anweisungen entsprechend und achten Sie auf eine gute Einfettung (wo erforderlich).

Vermeiden Sie den Einsatz von Werkzeugen bei Temperaturen von 10°C oder darunter. Machen Sie einen Arbeitsplan, um die Verwendung von hochvibrierenden Werkzeugen auf mehrere Tage zu verteilen.

Angaben zur Geräuschemission gemäß Geräte- und Produktsicherheitsgesetz GPSG bzw. EG-Maschinenrichtlinie: Der Schalldruckpegel am Arbeitsplatz kann 80 dB (A) überschreiten. In dem Fall sind Schallschutzmaßnahmen für den Bediener erforderlich (z.B. Tragen eines Gehörschutzes).

 **Bitte beachten Sie:** Dieses Gerät darf in Wohngebieten nach der deutschen Maschinenlärmschutzverordnung vom September 2002 an Sonn- und Feiertagen sowie an Werktagen von 20:00 Uhr bis 7:00 Uhr nicht in Betrieb genommen werden.

Beachten Sie zusätzlich auch die landesrechtlichen Vorschriften zum Lärmschutz!

Symbole

Die folgenden Symbole müssen bekannt sein, bevor die Bedienungsanleitung gelesen wird.



Achtung! Beim Arbeiten mit der Maschine besteht Verletzungsgefahr. Lesen Sie diese Betriebsanleitung und die beigefügten „Sicherheitshinweise“ zum Arbeiten mit Elektrowerkzeugen aufmerksam und vollständig durch, bevor die Maschine zum ersten Mal in Betrieb genommen wird.



Beim Arbeiten mit dem Gerät, Augen- und Gehörschutz tragen.



Wenn die Anschlussleitung einmal durch die Maschine beschädigt oder durchtrennt werden sollte, sofort den Stecker aus der Steckdose ziehen!



Nicht dem Regen aussetzen. Bei Regenwetter darf das Werkzeug nicht benutzt werden.



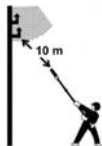
Achtung, Gefahr!



Die Maschine ist doppelt isoliert.



Achtung Umweltschutz! Dieses Gerät darf nicht mit dem Hausmüll/Restmüll entsorgt werden. Das Altgerät nur in einer öffentlichen Sammelstelle abgeben.



Halten Sie einen Mindestabstand von 10 m zu stromführenden Leitungen ein. Es besteht Lebensgefahr durch Stromschlag!

Gebrauchsanweisung lesen!

Allgemeine Sicherheitshinweise für Elektrowerkzeuge

WARNUNG: Lesen Sie alle Sicherheitshinweise und Anweisungen. Versäumnisse bei der Einhaltung der Sicherheitshinweise und Anweisungen können elektrischen Schlag, Brand und/oder schwere Verletzungen verursachen.

Bewahren Sie alle Sicherheitshinweise und Anweisungen für die Zukunft auf.

Der in den Sicherheitshinweisen verwendete Begriff „Elektrowerkzeug“ bezieht sich auf netzbetriebene Elektrowerkzeuge (mit Netzkabel).

1) Arbeitsplatz

- a) Halten Sie Ihren Arbeitsbereich sauber und aufgeräumt. Unordnung und unbeleuchtete Arbeitsbereiche können zu Unfällen führen.
- b) Arbeiten Sie mit dem Gerät nicht in explosionsgefährdeter Umgebung, in der sich brennbare Flüssigkeiten, Gase oder Stäube befinden. Elektrowerkzeuge erzeugen Funken, die den Staub oder die Dämpfe entzünden können.
- c) Halten Sie Kinder und andere Personen während der Benutzung des Elektrowerkzeugs fern. Bei Ablenkung können Sie die Kontrolle über das Gerät verlieren.

2) Elektrische Sicherheit

- a) Der Anschlussstecker des Gerätes muss in die Steckdose passen. Der Stecker darf in keiner Weise verändert werden. Verwenden Sie keine Adapterstecker gemeinsam mit Schutzgeerdeten Geräten. Unveränderte Stecker und passende Steckdosen verringern das Risiko eines elektrischen Schlages.
- b) Vermeiden Sie Körperkontakt mit geerdeten Oberflächen, wie von Rohren, Heizungen, Herden und Kühlschränken. Es besteht ein erhöhtes Risiko durch elektrischen Schlag, wenn Ihr Körper geerdet ist.
- c) Halten Sie das Gerät von Regen fern. Das Eindringen von Wasser in ein Elektrogerät erhöht das Risiko eines elektrischen Schlages.
- d) Zweckentfremden Sie das Kabel nicht, um das Gerät zu tragen, aufzuhängen oder um den Stecker aus der Steckdose zu ziehen. Halten Sie das Kabel fern von Hitze, Öl, scharfen Kanten oder sich bewegenden Geräteteilen. Beschädigte oder verwickelte Kabel erhöhen das Risiko eines elektrischen Schlages.
- e) Wenn Sie mit einem Elektrowerkzeug im Freien arbeiten, verwenden Sie nur Verlängerungskabel, die auch für den Außenbereich zugelassen sind. Die Anwendung eines für den Außenbereich geeigneten Verlängerungskabels verringert das Risiko eines elektrischen Schlages.
- f) Wenn der Betrieb des Elektrowerkzeuges in feuchter Umgebung nicht vermeidbar ist, ver-

wenden Sie einen Fehlerstromschutzschalter. Der Einsatz eines Fehlerstromschutzschalters vermindert das Risiko eines elektrischen Schlages.

3) Sicherheit von Personen

- a) Seien Sie aufmerksam, achten Sie darauf, was Sie tun, und gehen Sie mit Vernunft an die Arbeit mit einem Elektrowerkzeug. Benutzen Sie das Gerät nicht, wenn Sie müde sind oder unter dem Einfluss von Drogen, Alkohol oder Medikamenten stehen. Ein Moment der Unachtsamkeit beim Gebrauch des Gerätes kann zu ernsthaften Verletzungen führen.
- b) Tragen Sie persönliche Schutzausrüstung und immer eine Schutzbrille. Das Tragen persönlicher Schutzausrüstung, wie Staubmaske, rutschfeste Sicherheitsschuhe, Schutzhelm oder Gehörschutz, je nach Art und Einsatz des Elektrowerkzeuges, verringert das Risiko von Verletzungen.
- c) Vermeiden Sie unbeabsichtigte Inbetriebnahme. Vergewissern Sie sich, dass der Schalter in der Position „AUS“ ist, bevor Sie den Stecker in die Steckdose stecken. Wenn Sie beim Tragen des Gerätes den Finger am Schalter haben oder das Gerät eingeschaltet an die Stromversorgung anschließen, kann dies zu Unfällen führen.
- d) Entfernen Sie Einstellwerkzeuge oder Schraubenschlüssel, bevor Sie das Gerät einschalten. Ein Werkzeug oder Schlüssel, der sich in einem drehenden Geräteteil befindet, kann zu Verletzungen führen.
- e) Überschätzen Sie sich nicht. Sorgen Sie für einen sicheren Stand und halten Sie jederzeit das Gleichgewicht. Dadurch können Sie das Gerät in unerwarteten Situationen besser kontrollieren.
- f) Tragen Sie geeignete Kleidung. Tragen Sie keine weite Kleidung oder Schmuck. Halten Sie Haare, Kleidung und Handschuhe fern von sich bewegenden Teilen. Lockere Kleidung, Schmuck oder lange Haare können von sich bewegenden Teilen erfasst werden.
- g) Wenn Staubabsaug- und auffangeinrichtungen montiert werden können, vergewissern Sie sich, dass diese angeschlossen sind und richtig verwendet werden. Das Verwenden dieser Einrichtungen verringert Gefährdungen durch Staub.

4) Sorgfältiger Umgang und Gebrauch von Elektrowerkzeugen

- a) Überlasten Sie das Gerät nicht. Verwenden Sie für Ihre Arbeit das dafür bestimmte Elektrowerkzeug. Mit dem passenden Elektrowerkzeug arbeiten Sie besser und sicherer im angegebenen Leistungsbereich.
- b) Benutzen Sie kein Elektrowerkzeug, dessen Schalter defekt ist. Ein Elektrowerkzeug, das sich nicht mehr ein- oder ausschalten lässt, ist gefährlich und muss repariert werden.
- c) Ziehen Sie den Stecker aus der Steckdose, bevor Sie Geräteeinstellungen vornehmen, Zubehörteile wechseln oder das Gerät weglegen.

Diese Vorsichtsmaßnahme verhindert den unbeabsichtigten Start des Gerätes.

- d) Bewahren Sie unbenutzte Elektrowerkzeuge außerhalb der Reichweite von Kindern auf. Lassen Sie Personen das Gerät nicht benutzen, die mit diesem nicht vertraut sind oder diese Anweisung nicht gelesen haben. Elektrowerkzeuge sind gefährlich, wenn Sie von unerfahrenen Personen benutzt werden.**
- e) Pflegen Sie das Gerät mit Sorgfalt. Kontrollieren Sie, ob bewegliche Geräteteile einwandfrei funktionieren und nicht klemmen, ob Teile gebrochen oder so beschädigt sind, dass die Funktion des Gerätes beeinträchtigt ist. Lassen Sie beschädigte Teile vor dem Einsatz des Gerätes reparieren. Viele Unfälle haben ihre Ursache in schlecht gewarteten Elektrowerkzeugen.**
- f) Halten Sie Schneidwerkzeuge scharf und sauber. Sorgfältig gepflegte Schneidwerkzeuge mit scharfen Schneidkanten verkleben sich weniger und sind leichter zu führen.**
- g) Verwenden Sie Elektrowerkzeuge, Zubehör, Einsatzwerkzeuge usw. entsprechend diesen Anweisungen und so, wie es für diesen speziellen Gerätetyp vorgeschrieben ist. Berücksichtigen Sie dabei die Arbeitsbedingungen und die auszuführende Tätigkeit. Der Gebrauch von Elektrowerkzeugen für andere als die vorgesehenen Anwendungen kann zu gefährlichen Situationen führen.**

5) Service

- a) Lassen Sie das Gerät nur von qualifiziertem Fachpersonal und nur mit Original-Ersatzteilen reparieren. Damit wird sichergestellt, dass die Sicherheit des Gerätes erhalten bleibt.**

Sicherheitshinweise für Heckenscheren

- Halten Sie alle Körperteile vom Schneidmesser fern. Versuchen Sie nicht, bei laufendem Messer Schnittgut zu entfernen oder zu schneidendes Material festzuhalten. Entfernen Sie eingeklemmtes Schnittgut nur bei ausgeschaltetem Gerät. Ein Moment der Unachtsamkeit bei Benutzung der Heckenschere kann zu schweren Verletzungen führen.
- Halten Sie das Elektrowerkzeug an den isolierten Griffflächen, da das Schneidmesser in Berührung mit dem eigenen Netzkabel kommen kann. Der Kontakt des Schneidmessers mit einer spannungsführenden Leitung kann metallene Geräteteile unter Spannung setzen und zu einem elektrischen Schlag führen.
- Tragen Sie die Heckenschere am Griff bei stehendem Messer. Bei Transport oder Aufbewahrung der Heckenschere stets die Schutzabdeckung aufziehen. Sorgfältiger Umgang mit dem Gerät verringert die Verletzungsgefahr durch das Messer.
- Halten Sie das Kabel vom Schneidbereich fern. Während des Arbeitsvorgangs kann das Kabel im Gebüsch verdeckt sein und versehentlich durchtrennt werden.

- Bevor Sie mit dem Heckenschneiden beginnen, suchen Sie dieHecke nach verborgenen Objekten, z. B. Drahtzäunen, ab.
- Die Heckenschere darf nicht von Personen unter 16 Jahren oder von untrainierten Personen benutzt werden.
- Halten Sie Kinder, andere Personen und Haustiere von der Heckenschere fern.
- Tragen Sie passende Kleidung. Tragen Sie keine lockere Kleidung oder Schmuck. Diese könnten von bewegten Teilen erfasst werden. Benutzung von Gummihandschuhen und festem Schuhwerk wird empfohlen. Tragen Sie bei langen Haaren einen Haarschutz.
- Tragen Sie eine Gesichtstaubmaske, wenn Sie in staubiger Umgebung arbeiten.
- Benutzen Sie die Heckenschere nicht, wenn das Schnittwerkzeug nicht richtig befestigt oder beschädigt ist.
- Stellen Sie vor dem Einschalten der Heckenschere sicher, dass die Klingen keine Steine oder Trümmer berühren.
- Halten Sie während des Betriebs das Schnittwerkzeug von allen Teilen des Körpers fern.
- Schneiden Sie keine harten Gegenstände. Dies könnte zu Verletzungen führen und die Heckenschere beschädigen.
- Schneiden Sie nur bei Tageslicht oder bei ausreichender künstlicher Beleuchtung.
- Zweckentfremden Sie das Kabel nicht, tragen Sie die Heckenschere niemals am Kabel oder ziehen Sie daran, um den Stecker aus der Steckdose zu ziehen. Halten Sie das Kabel von Hitze, Öl und scharfen Kanten fern.
- Wenn die Heckenschere nicht benutzt wird, lagern Sie sie an einem trockenen Ort, so dass die Klinge nicht hervorragt und sich außerhalb der Reichweite von Kindern befindet.
- Die Netzspannung muss mit der auf dem Typenschild angegebenen Spannung übereinstimmen.
- Benutzen Sie die Heckenschere niemals bei Regen. Vermeiden Sie Nässe und Feuchtigkeit. Lassen Sie sie nicht über Nacht draußen. Schneiden Sie kein feuchtes oder nasses Gras.
- Das Netzkabel muss regelmäßig überprüft werden. Stellen Sie vor jeder Benutzung sicher, dass das Kabel nicht beschädigt oder abgenutzt ist. Wenn sich das Kabel nicht in einem guten Zustand befindet, darf die Heckenschere nicht benutzt werden. Lassen Sie sie in einer autorisierten Fachwerkstatt reparieren.
- Benutzen Sie nur Verlängerungskabel, die für Arbeiten im Freien geeignet sind. Halten Sie dieses vom Schnittbereich, von feuchten, nassen oder öligen Oberflächen und von scharfen Kanten fern. Halten Sie es von Hitze und Brennstoffen fern.
- Vermeiden Sie versehentliches Starten. Transportieren Sie angesteckte Heckenscheren nicht mit den Fingern an beiden Schaltern. Stellen Sie sicher, dass der Schalter beim Einstecken ausgeschaltet ist.
- Versuchen Sie nicht, Schnittgut zu entfernen oder zu schneidendes Material festzuhalten, während sich die Klingen bewegen. Stellen Sie sicher, dass die Heckenschere ausgeschaltet und völlig zum Still-

stand gekommen ist, wenn Sie verklemmtes Material entfernen. Ergreifen Sie nicht die Schnittklingen, wenn Sie die Heckenschere aufheben oder halten.



VORSICHT: Die Klingen laufen nach dem Abschalten nach.

- Überlasten Sie die Heckenschere nicht. Sie wird die Arbeit besser und mit weniger Verletzungsgefahr bewältigen, wenn Sie sie wie vorgesehen betreiben.
- Bleiben Sie aufmerksam, achten Sie darauf, was Sie tun. Benutzen Sie den allgemeinen Menschenverstand. Benutzen Sie die Heckenschere nicht, wenn Sie müde sind.
- Pflegen Sie die Heckenschere mit Sorgfalt, halten Sie die Klingen für beste Leistung und geringe Verletzungsgefahr scharf und sauber. Überprüfen Sie Verlängerungskabel regelmäßig und ersetzen Sie diese, wenn sie beschädigt sind. Halten Sie die Griffe trocken, sauber und frei von Öl und Fett.
- Die Benutzung eines Fehlerschutzschalters mit einem Fehlerstrom von 30 mA oder weniger wird für die Benutzung im Außenbereich benötigt.
- Ein Gefühl des Kribbelns oder der Taubheit an den Händen ist ein Hinweis auf übermäßige Vibration. Begrenzen Sie die Einsatzzeit, legen Sie eine ausreichend lange Arbeitspausen ein, teilen Sie die Arbeit auf mehrere Personen auf oder tragen Sie Antivibrations-Schutzhandschuhe bei langandauernder Verwendung des Gerätes.
- Eine gewisse Lärmbelastung durch dieses Gerät ist nicht vermeidbar. Verlegen Sie lärmintensive Arbeiten auf zugelassene und dafür bestimmte Zeiten. Halten Sie sich ggf. an Ruhezeiten und beschränken sie die Arbeitsdauer auf das Notwendigste. Zu ihrem persönlichen Schutz und Schutz in der Nähe befindlicher Personen ist ein geeigneter Gehörschutz zu tragen.

Sicherheitshinweise



WARNUNG: Zur Reduzierung der Brandgefahr und Vermeidung eines elektrischen Schlages und Personenschäden sollten Sie während der Nutzung der elektrischen Teleskop-Heckenschere die Sicherheitshinweise befolgen.

Vor der Nutzung der Teleskop-Heckenschere



Lesen Sie alle Anweisungen bevor Sie die Teleskop-Heckenschere nutzen.

1. **WARNUNG:** Achten Sie auf das was Sie tun. Seien Sie Aufmerksam während der Nutzung der Teleskop-Heckenschere.
2. Vermeiden Sie gefährliche Umgebungen:
 - Nutzen Sie die Teleskop-Heckenschere nicht im Regen, Nebel oder an nassen Orten.
 - Nutzen Sie die Teleskop-Heckenschere nicht, wenn Sie unter Einfluss von Alkohol, Medikamenten oder Drogen stehen.
 - Nutzen Sie die Teleskop-Heckenschere nicht in der Nähe von hochentzündlichen Flüssigkeiten oder Gasen.
 - Nutzen Sie die Teleskop-Heckenschere nicht während Sie auf einer Leiter oder auf einem Baum stehen.

- Nutzen Sie die Teleskop-Heckenschere nicht, wenn sie defekt, nicht sicher oder unvollständig montiert ist.

3. Von Kindern fernhalten: Alle anwesenden Personen müssen einen ausreichenden Sicherheitsabstand zum Arbeitsbereich einhalten.
4. Nutzen Sie die Teleskop-Heckenschere nur für den beschriebenen Einsatzbereich.
5. Die Teleskop-Heckenschere sollte nur von eingewiesenen Erwachsenen benutzt werden. Niemals Kindern die Nutzung der Teleskop-Heckenschere erlauben.
6. **Tragen Sie angemessene Kleidung während der Nutzung der Teleskop-Heckenschere**
 - Tragen Sie keine lockere oder weite Kleidung, ebenso keinen Schmuck, er kann von den Messern der Teleskop-Heckenschere erfasst werden.
 - Tragen Sie immer Schutzhandschuhe und festes Schuhwerk, wenn Sie im Garten arbeiten.
 - Tragen Sie immer ein Haarnetz bei längeren Haaren.
 - Tragen Sie immer einen Gesichtsschutz oder eine Staubmaske, wenn Sie in staubiger Umgebung arbeiten.
7. Tragen Sie immer eine Schutzbrille.
8. Nutzen Sie nur die auf dem Typenschild der Teleskop-Heckenschere angegebene elektrische Spannung.

Verlängerungskabel: Vergewissern Sie sich, dass das Verlängerungskabel unbeschädigt ist. Wenn Sie ein Verlängerungskabel nutzen, vergewissern Sie sich, dass es für die notwendige Spannung der Teleskop-Heckenschere geeignet ist. Ein unpassendes Verlängerungskabel kann zu mangelnder Stromversorgung und somit zu Überhitzung führen.

9. Dieses Gerät verfügt über keine elektrische Isolierung. Sollte das Gerät Hochspannungsleitungen berühren oder in deren Nähe kommen, kann es zu schweren Verletzungen bis hin zu Todesfolge kommen. Elektrizität kann über Lichtbogen von einem Punkt zum nächsten springen. Je höher die Spannung, desto höher ist die Entfernung, welche die Elektrizität auf diesem Wege zurücklegen kann. Ebenso kann Elektrizität durch Äste und andere Objekte geleitet werden, besonders wenn Sie nass sind. Halten Sie deshalb stets einen Mindestabstand von 10 m zwischen dem Gerät und Hochspannungsleitungen oder solchen Objekten, welche in Verbindung damit stehen, ein. Sollten Sie doch näher daran arbeiten müssen kontaktieren Sie bitte ihren lokalen Stromanbieter um sicherzustellen, dass der Strom vor Arbeitsbeginn ausgeschaltet ist.
10. Dieses Gerät kann gefährlich sein! Deshalb muss der Benutzer sicherstellen dass zu keiner Zeit der Bedienung Personen oder Tiere näher als 15 m herankommen.

Während der Nutzung der Teleskop-Heckenschere

1. **WARNUNG:** Achten Sie auf das was, Sie tun. Seien Sie aufmerksam während der Nutzung der Teleskop-Heckenschere.
2. Achten Sie auf das Verlängerungskabel, während die Teleskop-Heckenschere nutzen. Seien Sie vorsichtig, dass Sie nicht über das Verlängerungskabel

stolpern. Halten Sie das Verlängerungskabel stets fern von dem Messerblatt.

3. Vermeiden Sie unbeabsichtigtes Starten: Schließen Sie die Teleskop-Heckenschere nicht an den Strom an, während Sie die Finger auf dem Schalter haben. Vergewissern Sie sich, dass die Teleskop-Heckenschere ausgeschaltet ist, wenn Sie sie an den Strom anschließen.
4. Vermeiden Sie sich hinauszulehnen: Achten Sie jederzeit auf gute Standfestigkeit und Ihr Gleichgewicht während der Bedienung der Teleskop-Heckenschere.

⚠ ACHTUNG: VERLETZUNGSGEFAHR! Halten Sie die Hände stets von dem Messerblatt fern. Lassen Sie beide Hände an den Griffen, wenn die Teleskop-Heckenschere angeschaltet ist. Versuchen Sie nicht den Abfall zu entfernen während die Messer sich bewegen. Fassen Sie nicht ungeschützt das Messerblatt oder die Klingen an, wenn Sie die Teleskop-Heckenschere aufheben oder festhalten.

⚠ VORSICHT: Die Messerblätter sind nach dem Ausschalten heiß.

5. **Ausschalten der Teleskop-Heckenschere:** Trennen Sie die Teleskop-Heckenschere von der Stromzufuhr:
 - Wenn sie nicht genutzt wird
 - Vor der Wartung
 - Beim Austausch von Zubehör, z.B. von Messern
 - Beim Reinigen der Messern von festklemmendem Material
 - Beim Wechseln der Arbeitsplätze
6. **Üben Sie keine übermäßige Kraft auf die Teleskop-Heckenschere aus:** Die Teleskop-Heckenschere wird ein besseres Ergebnis erzielen und das Risiko einer Verletzung wird minimiert.
7. **Zweckentfremden Sie nicht das Stromkabel:** Tragen Sie die Teleskop-Heckenschere niemals am Stromkabel oder ziehen daran, um es vom Netz zu trennen. Halten Sie das Stromkabel fern von Hitze, Öl und scharfen Kanten.
8. Bevor Sie die Teleskop-Heckenschere starten, vergewissern Sie sich, dass die Messerblätter nichts berühren.

Vor Inbetriebnahme

Auspacken

1. Entnehmen Sie der Verpackung die Teleskop-Heckenschere und alle anderen Dinge. Die Teleskop-Heckenschere wird vollständig zusammengebaut und gebrauchsfertig geliefert.
2. Kontrollieren Sie alle Teile auf Transportschäden. Sollten Sie Schäden finden oder feststellen dass Teile fehlen, informieren Sie bitte umgehend den Verkäufer dieser Teleskop-Heckenschere.

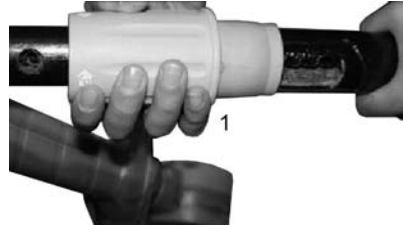
Inhalt:

- Schneidmesser
- Schneidmesserabdeckung
- Schwenkantriebskopf
- Ausziehbarer Schaft
- Bedienungsanleitung

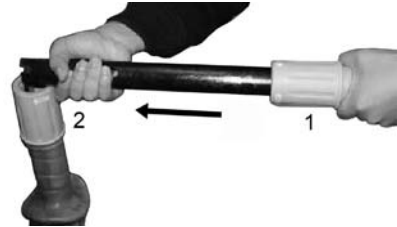
Montage



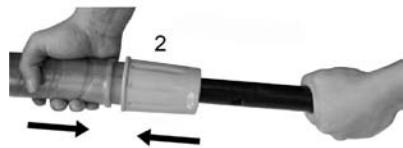
1. Drehen Sie die Schraubhülse 1 des ausziehbaren Rohrs im Uhrzeigersinn (↻), um das Rohr zu lösen.



2. Ziehen Sie das Rohr ein kleines Stück heraus.



3. Schieben Sie die Heckenschere auf das schwarze Rohr (Schraubhülse 2 muss dazu durch Drehen im Gegenuhrzeigersinn (↺) gelöst sein)



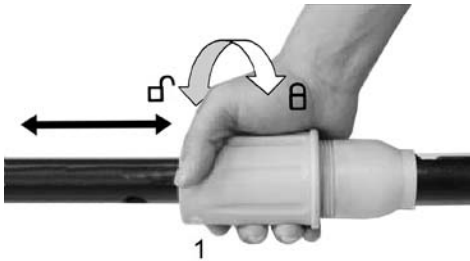
4. Halten Sie das schwarze Rohr fest, um sicherzustellen, dass die Heckenschere fest am oberen Ende des schwarzen Rohrs befestigt ist.



5. Drehen Sie die Schraubhülse 2 im Uhrzeigersinn (↻) fest, um die Heckenschere endgültig am Rohr zu befestigen.



6. Stellen Sie durch Verschieben des Teleskoprohres Ihre gewünschte Länge ein.
7. Drehen Sie zum Abschluss die Schraubhülse 1 gegen den Uhrzeigersinn (↺) fest, um das Teleskoprohr endgültig zu befestigen.



Betrieb der Teleskopheckenschere

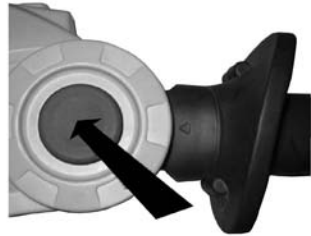
WARNUNG: Lesen und verstehen Sie diese Bedienungsanleitung, bevor Sie die Teleskopheckenschere in Betrieb nehmen. Stellen Sie sicher, dass Sie alle Sicherheitswarnungen dieser Bedienungsanleitung gelesen und verstanden haben. Die unsachgemäße Verwendung dieser Teleskopheckenschere kann zu schweren Verletzungen oder zum Tod durch Feuer, Stromschlag oder Kontakt mit bewegten Teilen führen.

Antriebskopf schwenken

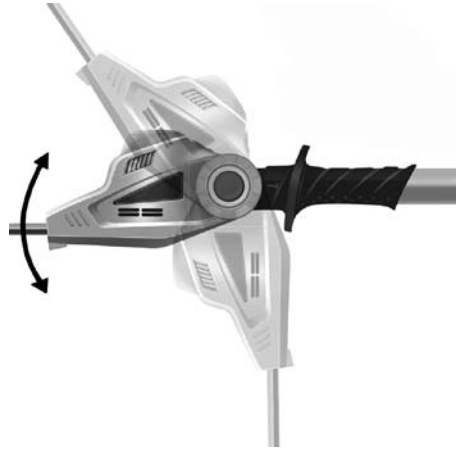
Die Teleskopheckenschere ist mit einem schwenkbaren Antriebskopf ausgestattet. Der Antriebskopf kann über eine Federtaste in verschiedenen unterschiedlichen Positionen innerhalb eines 135° Drehkreises eingerastet werden. Stellen Sie sicher, dass der Antriebskopf in der richtigen Position eingerastet ist, bevor Sie die Teleskopheckenschere an die Stromversorgung anschließen. Versuchen Sie den Antriebskopf in beide Richtungen zu drehen, um dies zu überprüfen. Der Antriebskopf sollte an seiner Position eingerastet sein und sich nicht drehen. Befolgen Sie nachfolgende Anweisungen, um den Antriebskopf zu schwenken.

Antriebskopfverstellung

1. Drücken Sie auf die runde Taste an der Seite der Schwertsicherung. Die Taste steht unter Federspannung, so dass Sie beim Drücken einen Widerstand spüren.



2. Fassen Sie an das Motorgehäuse des Antriebskopfs und drehen Sie den Antriebskopf in eine der 6 Positionen.



Lassen Sie die runde Taste los.


Sie sollte zurück in ihre geschlossene Position springen. Falls nicht, drehen Sie den Antriebskopf vorsichtig vor und zurück, bis die Taste zurück in ihre geschlossene Position springt. Jetzt ist der Antriebskopf in seiner Position verriegelt und betriebsbereit.

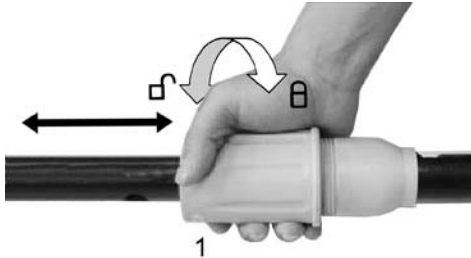
⚠️ WARNUNG: Beachten Sie Folgendes, um sich vor Verletzungen zu schützen:

- Lesen Sie die Bedienungsanleitung vor der Nutzung und bewahren Sie die Bedienungsanleitung auf.
- Halten Sie Ihre Hände vom Schneidmesser fern.
- Lassen Sie Ihre Hände an den Griffen. Lehnen Sie sich nicht zu weit nach vorne.
- Wenn Sie die Teleskopheckenschere immer mit beiden Händen sicher und fest halten, können Sie leichter die Kontrolle über das Gerät behalten. Nicht loslassen. Halten Sie den hinteren Griff mit Ihrer rechten Hand, unabhängig davon, ob Sie Rechts- oder Linkshänder sind. Legen Sie die Finger Ihrer linken Hand über und um den vorderen Griff.

Einstellung der Arbeitslänge


 Trennen Sie die Teleskopheckenschere von der Stromversorgung.

Drehen Sie die Schraubhülse 1 zum Lösen im Uhrzeigersinn () .



Drücken Sie den Schaft zusammen, um die Länge der Stange zu verkürzen oder ziehen Sie sie auseinander, um die Stange zu verlängern.

Hinweis: Verlängern Sie den Schaft nur soweit, dass Sie die Hecken und Sträucher erreichen können. Verlängern Sie den Griff nicht über Taillenhöhe.

Drehen Sie die Schraubhülse 1 im Gegenuhrzeigersinn () fest, sobald die gewünschte Länge erreicht ist.

Stromanschluss

Die Maschine kann nur an Einphasen-Wechselstrom angeschlossen werden. Sie ist schutzisoliert nach Klasse II VDE 0740. Achten Sie aber vor Inbetriebnahme darauf, dass die Netzspannung mit der auf dem Leistungsschild angegebenen Betriebsspannung der Maschine übereinstimmt.

Fehlerstromschutzschalter

Wir empfehlen, die Heckenschere über einen Fehlerstromschutzschalter mit einem Fehlerstrom von nicht mehr als 30 mA anzuschliessen.

Anschluss des Verlängerungskabels

Die Teleskopheckenschere verfügt über eine eingebaute Verlängerungskabelhalterung, um zu verhindern, dass sich das Gerät während des Betriebs versehentlich vom Verlängerungskabel löst. Die Halterung ist in den unteren Handschutzbereich des Betätigungsgehäuses eingelassen.

1. Vergewissern Sie sich, dass das Gerät ausgeschaltet ist
2. Verbinden Sie das Stromkabel mit dem Verlängerungskabel.
3. Legen Sie das Verlängerungskabel zu einer Schlinge und stecken Sie die Schlinge durch das untere Ende des Griffs. Ziehen Sie die Schlaufe um den eingelassenen Kabelhaken.



Einschalten/Ausschalten

- Drücken Sie mit dem Daumen den Sperrknopf (A) an der linken Seite des hinteren Handgriffs und danach den Betriebsschalter (B).
- Der Sperrknopf (A) dient nur zur Einschaltentriegelung und braucht nach dem Einschalten nicht weiter gedrückt zu werden.
- Zum Ausschalten lassen Sie den Schalter (B) los.

Achtung: Bei diesem Vorgang wird der Motor elektrisch gebremst. Dabei entsteht im Gehäuse der Heckenschere ein Lichtblitz. Dies ist technisch bedingt und keinesfalls auf einen Defekt zurückzuführen.

Montage des Schultergurts

1. Legen Sie den Tragegurt so an, dass der Gurt über der linken Schulter liegt.



2. Befestigen Sie den Karabinerhaken an einer der beiden Schafthalterungen.



Anweisung zum Gebrauch

- Schere nicht bei Regen und zum Schneiden nasser Hecken verwenden!
- Das Kabel der Heckenschere und seine Verbindungen sind vor jedem Gebrauch auf sichtbare Mängel zu prüfen (Stecker gezogen). Mangelhafte Kabel nicht benutzen.
- Handschuhe:
Zum Gebrauch der Heckenschere sollten Sie unbedingt Arbeitshandschuhe tragen.

Bedienung der Teleskopheckenschere

Die Teleskopheckenschere ist ein Gerät mit zwei Funktionen. Mit ihrem verlänger- und schwenkbaren Antriebskopf ist sie für das Schneiden und Trimmen von hohen, schwer erreichbaren Hecken und Büschen ausgelegt. Außerdem können Sie die Teleskopheckenschere auf das Schneiden und Trimmen von kleinen Hecken und Sträuchern in Bodennähe einstellen, so dass Sie sich nicht beugen oder bücken müssen.

Halten Sie die Teleskopheckenschere wie abgebildet, wenn Sie das Gerät zum Schneiden von hohen, schwer erreichbaren Hecken oder Sträuchern verwenden. Drehen Sie den Antriebskopf in verschiedene unterschiedliche Positionen, um Sträucher oder Hecken zu schneiden oder zu formen.



Halten Sie die Teleskopheckenschere wie abgebildet, wenn Sie das Gerät zum Schneiden von kleineren Hecken oder Sträuchern verwenden.



Halten Sie die Teleskopheckenschere wie abgebildet, wenn Sie das Gerät zum Schneiden von Unterseiten und Seiten von Hecken oder Sträuchern verwenden.



Halten Sie die Teleskopheckenschere wie abgebildet, wenn Sie das Gerät zum Schneiden von niedrigen Pflanzen oder Bodendeckern verwenden.



Verwenden Sie die Teleskopheckenschere ordnungsgemäß. Tragen Sie immer eine Schutzbrille, Gummihandschuhe und geeignete Schuhe, wenn Sie mit der Heckenschere arbeiten. Achten Sie immer auf einen sicheren Stand und auf Ihr Gleichgewicht und strecken Sie sich niemals zu weit, wenn Sie mit dem Gerät arbeiten. Halten Sie die Teleskopheckenschere mit beiden Händen an den Griffbereichen fest, bevor Sie das Gerät einschalten. Vergewissern Sie sich, dass das Schneidmesser nichts berührt.

Achten Sie darauf, dass sich das Verlängerungskabel während der Nutzung immer hinter der Heckenschere befindet. Legen Sie das Kabel nicht über die Hecke, da es dort von den Schneidmessern durchtrennt werden könnte. Schneiden Sie junge Triebe mit einer weichen gleichmäßigen Bewegung. Versuchen Sie nicht, zu viel auf einmal zu schneiden. Dadurch kann sich die Maschine verlangsamen oder verklemmen, so dass sich die Schnitteffizienz reduziert.

Versuchen Sie nicht, mit Kraft durch dichten Bewuchs zu schneiden. Größerer, dichter Bewuchs lässt sich leichter durch eine leichte Vor- und Zurücksägebewegung schneiden. Reduzieren Sie die Schnittgeschwindigkeit, wenn die Teleskopheckenschere langsamer wird. Schalten Sie das Gerät sofort aus, wenn etwas in ihr festklemmt. Trennen Sie die Heckenschere von der Stromversorgung und entfernen Sie die eingeklemmten Rückstände von den Schneidmessern.

Versuchen Sie nicht, Zweige mit einem Durchmesser über 18 mm zu schneiden. Das beste Ergebnis erzielen Sie, wenn Sie die Seiten der Hecke mit einer nach oben gerichteten Schwenkbewegung schneiden. Trimmen Sie die Hecken so, dass die Oberseite etwas schmaler als die Unterseite ist.

Reinigung, Wartung und Lagerung



WARNUNG: Trennen Sie die Teleskop-Heckenschere vom Stromnetz, bevor Sie Reinigung oder Wartung durchführen. Feuer, elektrischer Schlag oder Körperkontakt mit sich bewegenden Messerklingen können zu schweren oder lebensgefährlichen Verletzungen führen. Warten Sie die Teleskop-Heckenschere mit Vorsicht



WARNUNG: Wenn Sie die Teleskop-Heckenschere reinigen:

- Tauchen Sie die Teleskop-Heckenschere nicht in Flüssigkeiten.
- Nutzen Sie keine Produkte, die Ammoniak, Chlorine oder Scheuermittel beinhalten.
- Benutzen Sie keine gechlorten reinigenden Lösungsmittel, Kohlenstoff Tetrachloride, Kerosin oder Benzin.

Benutzen Sie ein weiches mit einer milden Seife und einem Reinigungswasser befeuchtetes Tuch, um den Teleskop- Schaft, das Gehäuse und die Messerblätter zu reinigen. Sprühen oder gießen Sie kein Wasser direkt auf die Teleskop- Heckenschere.

- Halten Sie die Klingen scharf und sauber, um das beste Ergebnis zu erzielen und das Verletzungsrisiko zu reduzieren.

- Tragen Sie hin und wieder einen Ölfilm auf, um die Messerblätter zu schmieren.
- Überprüfen Sie regelmäßig das Kabel der Teleskop-Heckenschere. Sollte es beschädigt sein, lassen Sie es in einer Fachwerkstatt reparieren.
- Überprüfen Sie regelmäßig das Verlängerungskabel und tauschen Sie es aus, wenn es defekt ist.
- Achten Sie darauf, dass die Griffe trocken, sauber und frei von Öl und Fett sind.

1. Überprüfung von defekten Teilen

- Sollten Teile defekt sein, überprüfen Sie vorsichtig den Fehler, bevor Sie die Teleskop-Heckenschere benutzen. Stellen Sie sicher, dass das Teil zuverlässig bedienbar ist und seine Funktion erfüllt.
 - Überprüfen Sie die Stellung der einstellbaren Teile, Verbindungen und der beweglichen Teile, Bruch von Teilen, Montage und andere Bedingungen, die vielleicht die Bedienung beeinflussen können.
2. Wenn Sie an der Teleskop-Heckenschere etwas reparieren, verwenden Sie nur Originalersatzteile.
 3. Lagern Sie die Teleskop-Heckenschere in geschlossenen Räumen.

Bewahren Sie die Teleskop-Heckenschere an einem trockenen Ort auf. Lagern Sie die Teleskop-Heckenschere außerhalb der Reichweite von Kindern oder in einem abgesperrten Bereich, der für Kinder nicht zugänglich ist.

Umweltschutz

Sollte diese Heckenschere eines Tages so intensiv genutzt worden sein, dass Sie ersetzt werden muss oder Sie keine Verwendung mehr dafür haben, denken Sie bitte an den Umweltschutz. Elektrogeräte, Zubehör und Verpackung gehören nicht in den normalen Hausmüll, sondern sollen einer umweltgerechten Wiederverwendung gemäß örtlichen Vorschriften zugeführt werden.

Reparaturdienst

Reparaturen an Elektrowerkzeugen dürfen nur durch eine Elektro-Fachkraft ausgeführt werden. Bitte beschreiben Sie bei der Einsendung zur Reparatur den von Ihnen festgestellten Fehler.

Fehlerbehebung

Problem	Mögliche Ursache	Mögliche Lösung
Gerät funktioniert nicht	Stromkabel nicht angeschlossen	Anschluss an die Stromversorgung überprüfen
	Entriegelung nicht vollständig gelöst	Vor Betätigen des Ein/Aus-Schalters die Verriegelungssperre 9 drücken
Schneidmesser läuft heiß	Stumpfes Schneidmesser	Schneidmesser schleifen lassen
	Verbogenes Schneidmesser	Schneidmesser überprüfen/überholen lassen
	Zu viel Reibung durch zu wenig Schmiermittel	Schmiermittelspray auftragen
Schneidmesser bewegt sich nicht	Gerät defekt	An den Kundendienst wenden
Übermäßige Vibrationen/Geräusche	Gerät defekt	An den Kundendienst wenden
Teleskopheckenschere läuft mit Unterbrechungen	Interne Verkabelung des Geräts ist beschädigt	An den Kundendienst wenden
	Ein-/Aus-Schalter defekt	An den Kundendienst wenden

EG-Konformitätserklärung



Wir, **Ikra GmbH, Schlesier Straße 36, D-64839 Münster**, erklären in alleiniger Verantwortung, dass das Produkt **Teleskop-Heckenschere THS 500**, auf das sich diese Erklärung bezieht, den einschlägigen Sicherheits- und Gesundheitsanforderungen der EG-Richtlinie **2006/42/EG** (Maschinenrichtlinie), **2004/108/EG** (EMV-Richtlinie) und **2000/14/EG** (Geräuschartlinie) einschließlich Änderungen entspricht. Zur sachgerechten Umsetzung der in den EG-Richtlinien genannten Sicherheits- und Gesundheitsanforderungen wurden folgende Normen und/oder technische Spezifikation(en) herangezogen:

EN 60745-1: 2009+A11:2010; EN 60745-2-15:2009+A1:2010

EN ISO 10517:2009

EN55014-1:2006; EN55014-2:1997+A1:2001+A2:2008; EN61000-3-2: 2006, EN61000-3-3: 2008

EN ISO 3744:2009, ISO 11094:1991

gemessener Schalleistungspegel 95,9 dB (A)

garantierter Schalleistungspegel 98,0 dB (A)

Konformitätsbewertungsverfahren nach Anhang V / Richtlinie 2000/14/EG

Das Baujahr ist auf dem Typschild aufgedruckt und zusätzlich anhand der fortlaufenden Seriennummer feststellbar.

Münster, 03.01.2011

Gerhard Knorr, Technische Leitung Ikra GmbH

Aufbewahrung der technischen Unterlagen : Gerhard Knorr, Kärcherstraße 57, DE-64839 Münster

Garantiebedingungen

Für dieses Elektrowerkzeug leisten wir unabhängig von den Verpflichtungen des Händlers aus dem Kaufvertrag gegenüber dem Endabnehmer wie folgt Garantie:

Die Garantiezeit beträgt 24 Monate und beginnt mit der Übergabe die durch Originalkaufbeleg nachzuweisen ist. Bei kommerziellem Einsatz sowie Verleih reduziert sich die Garantiezeit auf 12 Monate. Ausgenommen von der Garantie sind Verschleißteile und Schäden die durch Verwendung falscher Zubehörteile, Reparaturen mit Nichtoriginalteilen, Gewaltanwendungen, Schlag und Bruch sowie mutwillige Motorüberlastung entstanden sind. Garantie-austausch erstreckt sich nur auf defekte Teile, nicht auf komplette Geräte. Garantiereparaturen dürfen nur von autorisierten Werkstätten oder vom Werkskundendienst durchgeführt werden. Bei Fremdeingriff erlischt die Garantie.

Porto, Versand- und Nachfolgekosten gehen zu Lasten des Käufers.

TABLE DES MATIÈRES	Page
Utilisation conforme	FR-2
Pièces détachées	FR-3
Indications techniques	FR-4
Symboles	FR-5
Consignes de sécurité générales concernant les outils électriques	FR-6
- Lieu de travail	
- Sécurité électrique	
- Sécurité des personnes	
- Manipulation et utilisation soigneuses des outils électriques	
- Entretien	
- Consignes de sécurité de la cisaille	
Consignes de sécurité	FR-8
- Avant d'utiliser la cisaille télescopique	
- Pendant l'utilisation de la cisaille télescopique	
Avant la mise en service	FR-9
- Déballage	
- Contenu	
- Montage	
Utilisation de la cisaille télescopique	FR-10
- Réglage de la tête d'entraînement	
- Réglage du manche déployable	
- Raccord électrique	
- Interrupteur différentiel	
- Raccord de la rallonge	
- Commutation marche/arrêt	
- Montage de la bandoulière	
- Instructions d'utilisation	
Commande de la cisaille télescopique	FR-12
Nettoyage, maintenance et stockage	FR-13
Élimination et protection de l'environnement	FR-13
Service de réparation	FR-13
Résolution des erreurs	FR-14
Déclaration de conformité	FR-15
Conditions de garantie	FR-15
Entretien	

Utilisation conforme

Cette cisaille a pour seul objectif de tailler les buissons, les arbustes, les plantes ornementales et les haies. L'épaisseur de branche maximale à couper ne doit pas dépasser 18 mm. Cette cisaille est destinée à une utilisation dans des jardins privés. L'utilisateur de la cisaille doit veiller à porter un équipement de protection adapté conformément au mode d'emploi et aux pictogrammes d'avertissement apposés sur la machine. Avant ou pendant l'utilisation de la cisaille, il convient de vérifier qu'elle est exempte d'endommagements au niveau électrique ou mécanique. Si vous décelez des dommages sur la machine, arrêtez le travail et contactez un atelier spécialisé.

Usage non conforme

Tous les contextes d'utilisation de la cisaille ne figurant pas au chapitre « Utilisation conforme aux dispositions » sont considérés comme des utilisations non conformes.

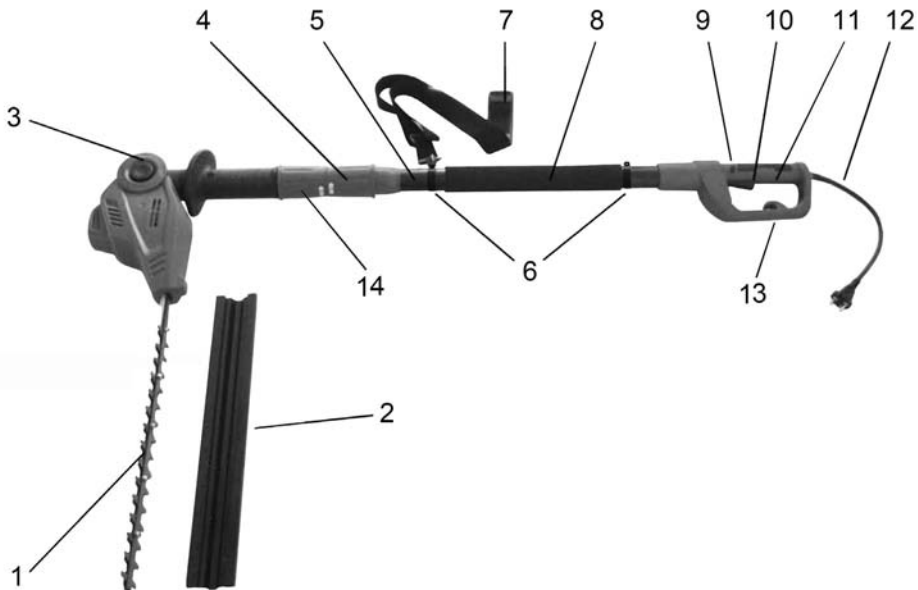
Dans ce cas, l'utilisateur de la cisaille endosse l'entière responsabilité des dommages matériels et blessures susceptibles de survenir en raison de cette utilisation incorrecte.

L'utilisation sur la cisaille de composants autres que des pièces d'origine annule tout droit à garantie.

Dangers résiduels

Même en cas d'utilisation conforme de l'outil, il est impossible d'exclure totalement un certain risque résiduel. De par la nature et la conception de l'outil, son utilisation implique les dangers potentiels suivants:

- Contact avec la lame non protégée (risques de coupures)
- Contact avec la cisaille en cours de fonctionnement (risque de coupures)
- Mouvement soudain et imprévisible du dispositif de coupe (risques de coupures)
- Projection de bouts de dents de la cisaille
- Projection de copeaux
- Perte partielle de l'ouïe si l'on néglige de porter la protection acoustique prescrite
- Inhalation de particules de matière coupée



Pièces détachées

1. Lame
2. Protection pour le transport
3. Tête de réglage de la tête de lame (angle)
4. Collet 1 (réglage de la longueur variable du manche)
5. Manche télescopique
6. Fixation de la bandoulière
7. Bandoulière
8. Poignée gainée
9. Blocage du verrouillage du commutateur ON/OFF
10. Commutateur ON/OFF
11. Poignée
12. Câble d'alimentation électrique
13. Décharge de traction du câble
14. Collet 2 (montage de la cisaille sur le manche)

Cisaille électrique télescopique

Indications techniques

Modèle		THS 500
Tension de service	V~	230
Fréquence nominale	Hz	50
Puissance absorbée nominale	W	500
Mouvements de coupe	min ⁻¹	3300
Longueur de coupe	mm	392
Épaisseur de coupe	mm	18
Réglage de l'angle de la pièce du moteur		0° bis 135°
Longueur de l'appareil	mm	1915 - 2332
Poids (hors câble)	kg	4,1
Niveau sonore	dB (A)	83 K 3,0 dB(A)
Vibrations	m/s ²	2,5 m/s ² K 1,5 m/s ²

Classe de protection II/DIN EN 60745/VDE 0740 

La valeur d'émission de vibrations indiquée est mesurée en fonction de la norme 6.2 EN 60745-2-15. Celle-ci peut au besoin être utilisée également par une autre cisaille présentant la même structure et la même alimentation électrique. La valeur d'émission de vibrations indiquée limite la durée du travail. Si vous constatez un picotement ou une décoloration (blanc) de vos doigts, cessez le travail.

AVERTISSEMENT: Pendant l'utilisation proprement dite, la valeur d'émission de vibrations peut varier par rapport à la valeur indiquée selon si l'outil électrique est utilisé conformément aux exemples suivants ou dans d'autres conditions:

- Mode d'utilisation de l'outil et nature des matériaux coupés.
- Outil en bon état et soumis à un entretien satisfaisant. Appareil utilisé avec des accessoires adaptés et vérification de son affûtage et de son état.
- Poignée stable et utilisation d'un accessoire antivibration.
- Outil utilisateur conformément à sa conception et aux instructions.
- Si cet outil n'est pas manipulé de manière conforme, un syndrome de vibrations au niveau des mains et des bras peut apparaître.

AVERTISSEMENT: Pour être sûr, il est conseillé d'évaluer le niveau de charge de toutes les phases de travail pendant l'utilisation du matériel, par exemple les délais pendant lesquels l'outil est hors service et les moments où il fonctionne à vide. Ainsi, il est possible de réduire considérablement le niveau de charge pendant l'ensemble du temps de travail.

Minimisez le risque de vous retrouver soumis à des vibrations.

Procédez à l'entretien de l'outil conformément à ces instructions et veillez à assurer une lubrification suffisante (s'il y a lieu).

Évitez d'utiliser les outils à des températures de 10 °C ou moins. Élaborez un plan de travail afin de répartir sur plusieurs jours l'utilisation des outils impliquant de fortes vibrations.

Les indications relatives aux émissions sonores de bruit sont conformes à la loi sur la sécurité des appareils et des produits (GPSG), voire à la Directive Machines de l'Union Européenne: le niveau de pression acoustique au lieu de travail peut dépasser 80 dB (A). Dans ce cas il convient de prévoir des mesures de protection acoustique pour l'opérateur (par ex. port de protège-oreilles).



Attention: protection contre le bruit! Avant la mise en marche, informez-vous des prescriptions locales.

Symboles

Avant de consulter la notice d'utilisation, vous devez connaître les symboles suivants.



Attention ! L'utilisation de la machine s'accompagne de risques de blessures. Avant de mettre en service la machine pour la première fois, lisez cette notice d'utilisation, ainsi que les consignes de sécurité qui lui sont jointes afin de savoir comment travailler prudemment avec es outils électriques.



Lorsque vous utilisez l'appareil, portez des protections pour les yeux et les oreilles.



Lorsque la conduite de raccordement est endommagée ou doit être sectionnée, débranchez immédiatement le connecteur de la prise!



N'exposez pas l'appareil à la pluie. En cas de pluie, l'outil ne doit pas être utilisé.



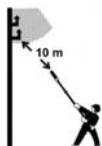
Attention, danger !



La machine fait l'objet d'une double isolation.



Attention à la protection de l'environnement! Cet appareil ne doit pas être éliminé avec les ordures ménagères / déchets ordinaires. L'appareil usagé doit être déposé dans un centre de collecte public exclusivement.



Respectez une distance minimale de 10 m par rapport aux conduites de courant. Risque de blessures mortelles par choc électrique!

Consignes de sécurité générales pour appareils électriques



Attention! Lisez l'intégralité des consignes de sécurité et instructions. La négligence des consignes de sécurité ou des instructions peut se solder par un choc électrique, des brûlures et/ou des blessures graves.

Conservez toutes les consignes de sécurité et instructions pour une utilisation ultérieure.

Le terme «*appareil électrique*» utilisé dans les consignes de sécurité se rapporte à des appareils électriques fonctionnant sur le réseau électrique (liaison par câble) et à des appareils électriques fonctionnant au moyen d'accumulateurs (sans liaison par câble).

1) Sécurité au poste de travail

- a) **Veillez à la propreté et au bon éclairage de votre zone de travail.** Le désordre ou le manque d'éclairage peuvent entraîner des accidents.
- b) **N'utilisez pas votre appareil électrique dans un environnement menacé d'explosion dans lequel se trouvent des liquides, des gaz ou des poussières inflammables.** Les appareils électriques produisent des étincelles qui risquent d'enflammer les poussières ou les vapeurs.
- c) **N'utilisez pas votre appareil électrique à proximité des enfants ou d'autres personnes.** Un moment d'inattention peut vous faire perdre le contrôle de votre appareil.

2) Sécurité électrique

- a) **La fiche de raccordement de l'appareil électrique doit être adaptée à la prise.** La fiche ne doit surtout pas être modifiée. N'utilisez pas d'adaptateur avec des appareils reliés à la terre. Les prises non modifiées diminuent le risque de choc électrique.
- b) **Évitez tout contact physique avec les surfaces reliées à la terre telles que tuyaux, radiateurs, cuisinières ou réfrigérateurs.** Il existe un risque accru de choc électrique dans le cas où votre corps est relié à la terre.
- c) **Ne laissez pas l'appareil sous la pluie ou dans un endroit humide.** La pénétration d'eau dans un appareil électrique augmente le risque de choc électrique.
- d) **N'utilisez pas le câble à d'autres fins que celles prévues à l'origine, par exemple pour porter l'appareil, pour l'accrocher ou tirer sur la fiche pour la débrancher de la prise de courant.** Veillez à maintenir le câble à distance raisonnable de toute source de chaleur, de l'huile, d'arêtes acérées ou des pièces en mouvement de l'appareil. Les câbles endommagés ou emmêlés augmentent le risque de choc électrique.
- e) **Lorsque vous travaillez à l'extérieur avec un appareil électrique, utilisez exclusivement des câbles de rallonge autorisés pour l'utilisation en extérieur.** L'utilisation d'un câble de rallonge adapté à l'utilisation en extérieur réduit le risque de choc électrique.

f) Lorsque l'utilisation d'un appareil électrique dans un environnement humide est inévitable, utilisez un disjoncteur différentiel contre les courants de défaut. L'utilisation d'un disjoncteur différentiel contre les courants de défaut réduit le risque de choc électrique.

3) Sécurité des personnes

- a) **Restez attentif, veillez à ce que vous faites et faites preuve de bon sens en travaillant avec l'appareil électrique.** N'utilisez pas d'appareil électrique si vous êtes fatigué ou sous l'influence de drogues, d'alcool ou de médicaments. Un moment d'inattention peut entraîner des blessures graves.
 - b) **Portez un équipement de protection personnel et n'oubliez jamais vos lunettes de protection.** Le port d'un équipement de protection personnel tel que masque antipoussière, chaussures de sécurité antidérapantes, casque ou protection acoustique, en fonction du type d'utilisation de l'appareil, diminue le risque de blessures.
 - c) **Empêchez la mise en route involontaire.** Assurez-vous que l'appareil électrique est éteint avant de le raccorder au réseau électrique et/ou à l'accumulateur, de le soulever ou de le porter. Il y a un risque d'accident si votre doigt est posé sur l'interrupteur alors que vous portez l'appareil ou que l'appareil est allumé au moment où vous le raccordez au réseau électrique.
 - d) **Retirez les outils de réglage ou les tournevis avant de mettre en route l'appareil.** Un outil ou tournevis se trouvant sur une pièce mobile de l'appareil représente un risque de blessures.
 - e) **Évitez toute posture anormale.** Veillez à avoir une position stable et à conserver à tout moment votre équilibre. Ceci vous permettra de mieux maîtriser votre appareil électrique dans des situations imprévues.
 - f) **Portez des vêtements appropriés.** Évitez les vêtements amples et les bijoux. Maintenez une distance suffisante entre vos cheveux, vos vêtements et vos gants et les pièces en mouvement de l'appareil. Les vêtements amples, les bijoux ou les cheveux longs risquent d'être happés par les pièces en mouvement de l'appareil.
 - g) **En présence de dispositifs destinés à aspirer et à recueillir la poussière, assurez-vous qu'ils sont raccordés et utilisés correctement.** L'utilisation d'un dispositif d'aspiration de la poussière peut réduire les dangers présentés par la poussière.
- ### 4) Utilisation et maniement de l'appareil électrique
- a) **Ne surchargez jamais l'appareil.** Utilisez l'appareil électrique approprié au travail à effectuer. L'utilisation de l'appareil électrique approprié augmente vos performances et votre sécurité sur la plage de puissance prévue.
 - b) **N'utilisez pas un appareil électrique dont l'interrupteur est défectueux.** Un appareil qui ne peut plus être allumé ni éteint est dangereux et doit être réparé.

c) Retirez la fiche de la prise de courant et/ou enlevez l'accumulateur avant de procéder à des réglages, de remplacer des pièces ou de ranger l'appareil. Cette mesure de sécurité évite un démarrage inopiné de l'appareil.

d) Conservez les appareils électriques inutilisés hors de portée des enfants. L'appareil ne doit pas être utilisé par des personnes ignorant son fonctionnement ou n'ayant pas lu les présentes instructions. Les appareils électriques sont dangereux entre les mains de personnes inexpérimentées.

e) Entretenez soigneusement l'appareil. Vérifiez le parfait fonctionnement et la mobilité des pièces mobiles. Vérifiez si des pièces sont cassées ou endommagées au point de porter atteinte au bon fonctionnement de l'appareil électrique. Avant d'utiliser l'appareil, faites réparer les pièces endommagées. De nombreux accidents sont dus à des appareils électriques mal entretenus.

f) Veillez à ce que l'outil de coupe soit toujours aiguisé et propre. Des outils de coupe bien entretenus présentant des arêtes de coupe acérées se coincent plus rarement et sont plus faciles à guider.

g) Utilisez les appareils électriques, les accessoires, les outils rapportés, etc. conformément aux présentes instructions et aux prescriptions en vigueur pour ce type spécifique d'appareil. Ce faisant, tenez compte des conditions de travail et du travail à effectuer. L'utilisation d'appareils électriques à des fins autres que celles prévues à l'origine peut engendrer des situations dangereuses.

5) Service après-vente

a) Faites exclusivement réparer votre appareil électrique par des spécialistes qualifiés utilisant des pièces de rechange d'origine. Ceci permet de garantir le maintien de la sécurité de l'appareil.

Consignes de sécurité pour taille-haies:

- Maintenez toutes les parties de votre corps éloignées de la lame. N'essayez pas d'éloigner les branches coupées pendant la marche de la lame ni de vous tenir à une partie que vous vous apprêtez à tailler. Ôtez les éléments coupés restés coincés dans l'appareil seulement lorsque celui-ci est éteint. Un moment d'inattention pendant l'utilisation du taille-haies peut causer de graves blessures.

- Tenez le taille-haie par les poignées isolées, car il peut arriver que la lame entre en contact avec le câble d'alimentation. Le contact de la lame avec un câble électrique peut mettre sous tension des éléments métalliques de l'appareil et provoquer une électrocution.

- Prenez le taille-haies en main lorsque la lame est à l'arrêt. Veillez toujours à mettre le revêtement de protection pendant le transport ou la maintenance

du taille-haies. Une manipulation soignée de l'appareil réduit le risque de blessure lié à la lame.

- Tenez le câble éloigné de l'espace de coupe. Pendant le processus de travail, le câble peut être dissimulé par les buissons et être sectionné par inadvertance.

• Avant de commencer à tailler, vérifiez que la cisaille est exempte d'éléments tordus, par exemple, clôtures de fil de fer.

• La cisaille ne doit pas être utilisée par des personnes de moins de 16 ans ou n'ayant pas été formées à ce sujet.

• Éloignez les enfants, tiers et animaux domestiques de la cisaille.

• Portez des vêtements adaptés. Ne portez pas de vêtements amples ou de bijoux. Ceux-ci risqueraient en effet d'être entraînés par les pièces mobiles. Il est recommandé d'utiliser des gants de caoutchouc et des chaussures robustes. Si vous avez les cheveux longs, portez une protection.

• Portez un masque pour le visage si vous travaillez en milieu poussiéreux.

• N'utilisez pas la cisaille si l'outil de coupe n'est pas bien fixé ou est endommagé.

• Avant d'actionner la cisaille, veillez à ce que les lames n'entrent pas en contact avec des pierres ou des débris.

• Pendant l'utilisation de l'outil de coupe, ne l'approchez pas des parties de votre corps.

• Ne coupez pas d'objets durs. Vous risqueriez de vous blesser et d'endommager la cisaille.

• Coupez uniquement à la lumière du jour ou si la lumière artificielle est suffisante.

• Ne détournez pas le câble de sa destination première, ne portez jamais la cisaille en la tenant par le câble et n'utilisez pas le câble pour tirer sur le connecteur et le débrancher de la prise. Protégez le câble de la chaleur, de l'huile et des arêtes vives.

• Lorsque vous n'utilisez pas la cisaille, rangez-la dans un lieu sec de manière à ce que la lame ne dépasse pas et faites en sorte qu'elle soit hors de portée des enfants.

• La tension du secteur doit correspondre à celle indiquée sur la plaque signalétique.

• N'utilisez jamais la cisaille sous la pluie. Évitez toute humidité. Ne laissez jamais l'outil dehors pendant la nuit. Ne coupez pas d'herbe humide.

• Le câble d'alimentation doit être régulièrement contrôlé. Avant toute utilisation, veillez à ce que le câble ne soit ni endommagé, ni usé. Si le câble n'est pas en bon état, la cisaille ne doit pas être utilisée. Confiez-le pour réparation à un atelier spécialisé.

• Utilisez seulement une rallonge convenant à une utilisation en extérieur. Maintenez-le à bonne distance de la zone de coupe, ainsi que des surfaces humides ou huileuses et des arêtes coupantes. Éloignez-le de la chaleur et des carburants.

• Évitez tout démarrage accidentel. Ne transportez la cisaille branchée avec les doigts sur les 2 commutateurs. Veillez à ce que le commutateur soit désactivé lors du branchement.

- N'essayez pas d'éliminer des résidus ou le matériel de coupe pendant que les lames sont en mouvement. Pour éliminer les résidus coincés, veillez à ce que la cisaille soit désactivée et totalement à l'arrêt. Ne saisissez pas les lames lorsque vous soulevez ou tenez la cisaille.



ATTENTION: Suite à l'arrêt, les lames continuent de fonctionner.

- Ne surchargez pas la cisaille. Vous travaillerez plus efficacement et encourez moins de risques de blessures si vous procédez suivant les indications.
- Faites preuve de la plus grande prudence et faites attention à ce que vous faites. Procédez avec bon sens. N'utilisez pas la cisaille lorsque vous êtes fatigué.
- Prêtez la plus grande attention à l'entretien de la cisaille. Pour garantir des performances optimales et réduire autant que possible les risques de blessures, les lames doivent être affûtées et propres. Contrôlez régulièrement la rallonge et remplacez-la si elle est endommagée. Maintenez les poignées propres, au sec, et à l'abri de l'huile et de la graisse.
- Pour l'extérieur, il est nécessaire d'utiliser un interrupteur différentiel présentant un courant de fuite de maximum 30 mA.
- Une sensation de picotement ou d'insensibilité dans vos mains est un signe de vibrations excessives. Limitez la durée d'utilisation, aménagez-vous des pauses de travail suffisamment longues, répartissez le travail entre plusieurs personnes ou portez des gants de protection anti-vibrations en cas d'utilisation prolongée de l'appareil.
- Une certaine nuisance sonore est inévitable dans le cadre de l'utilisation de cet appareil. Reportez les travaux bruyants aux heures autorisées et prévues à cet effet. Le cas échéant, respectez des temps de pause et limitez la durée du travail au strict nécessaire. Pour votre sécurité personnelle et la sécurité des personnes qui se trouvent à proximité, il convient de porter une protection acoustique adaptée.

Consignes de sécurité



AVERTISSEMENT: Pour réduire les risques d'incendie et éviter les chocs électriques ou blessures, utilisez la cisaille électrique télescopique en respectant les consignes de sécurité suivantes.

Avant d'utiliser la cisaille télescopique



Lisez toutes les instructions avant d'utiliser la cisaille télescopique.

1. **AVERTISSEMENT:** Faites attention à ce que vous faites. Restez prudent lorsque vous utilisez la cisaille télescopique.
2. Évitez les environnements dangereux:
 - N'utilisez pas la cisaille télescopique sous la pluie, dans le brouillard ou dans d'autres conditions humides.
 - N'utilisez pas la cisaille télescopique lorsque vous êtes sous l'emprise de l'alcool, des médicaments ou de drogues.
 - N'utilisez pas la cisaille télescopique à proximité de

fluides ou de gaz hautement inflammables.

- N'utilisez pas la cisaille télescopique lorsque vous vous trouvez sur une échelle ou sur un arbre.
 - N'utilisez pas la cisaille télescopique si celle-ci est défectueuse ou si elle n'est pas montée de manière sûre et complète.
3. Éloignez les enfants: Toutes les personnes présentes doivent respecter une distance de sécurité suffisante par rapport à la zone de travail.
 4. Utilisez uniquement la cisaille télescopique dans les contextes d'utilisation décrits.
 5. La cisaille télescopique ne doit être utilisée que par des adultes ayant été formés à cet effet. Vous ne devez jamais autoriser des enfants à utiliser la cisaille télescopique.
 6. **Lors de l'utilisation de la cisaille télescopique, portez des vêtements adaptés**
 - Ne portez pas de vêtements amples ou de bijoux susceptibles d'être entraînés par les lames de la cisaille télescopique.
 - Lorsque vous travaillez dans votre jardin, portez toujours des gants de protection et des chaussures robustes.
 - Si vous avez les cheveux longs, portez un filet.
 - Portez toujours une protection pour le visage ou un masque si vous travaillez dans un environnement poussiéreux.
 7. Portez toujours des lunettes de protection.
 8. Utilisez uniquement une tension électrique correspondant à celle indiquée sur la plaque signalétique de la cisaille télescopique.

Rallonge: Veillez à ce que la rallonge soit en bon état. Si vous utilisez une rallonge, veillez à ce qu'elle convienne à la tension nécessaire à la cisaille télescopique. Une rallonge inadaptée peut être à l'origine d'une alimentation électrique insuffisante et ainsi conduire à une surchauffe.

9. Cet appareil n'est doté d'aucune isolation électrique. Tout contact ou rapprochement de l'appareil avec des conduites hautes tension peut conduire à des blessures graves voire mortelles. L'électricité peut former un arc d'un point à l'autre. Plus la tension est élevée, plus l'électricité peut ainsi parcourir de la distance. Les branches ainsi que d'autres objets sont conducteurs en particulier lorsqu'ils sont humides. Par conséquent, respectez une distance minimale de 10 m entre l'appareil et les conduites haute tension ou autres objets similaires en contact avec ces conduites. Si vous êtes amené à travailler à proximité, contactez votre fournisseur local d'électricité afin de lui demander d'arrêter l'alimentation avant le début des travaux.
10. Cet appareil peut être dangereux ! Par conséquent, l'utilisateur doit veiller à ce qu'à aucun moment des personnes ou animaux s'approchent à moins de 15 m.

Pendant l'utilisation de la cisaille télescopique

1. **AVERTISSEMENT:** Faites attention à ce que vous faites. Restez prudent lorsque vous utilisez la cisaille télescopique.
2. Faites attention à la rallonge pendant que vous uti-

lisez la cisaille télescopique. Faites attention de ne pas trébucher sur la rallonge. Maintenez la rallonge à distance de la lame.

3. Évitez tout démarrage impromptu: Ne raccordez pas la cisaille télescopique au courant pendant que vos doigts sont sur le commutateur. Veillez à ce que la cisaille télescopique soit arrêtée lorsque vous la raccordez au courant.
4. Évitez de vous pencher: à tout moment, assurez-vous de votre stabilité et de votre équilibre pendant que vous utilisez la cisaille télescopique.

⚠ ATTENTION: RISQUE DE BLESSURE! Maintenez vos mains à bonne distance de la lame. Maintenez vos deux mains sur les poignées lorsque la cisaille télescopique est activée. N'essayez pas d'éliminer les résidus pendant que les lames sont en mouvement. Ne touchez pas les lames sans protection lorsque vous soulevez ou maintenez la cisaille télescopique.

⚠ ATTENTION: Les lames restent brûlantes même après l'arrêt.

5. **Arrêt de la cisaille télescopique:** Débranchez la cisaille télescopique de l'alimentation:
 - Lorsqu'elle n'est pas utilisée
 - Avant de procéder à sa maintenance
 - Lors du remplacement des accessoires, par exemple des lames
 - Pour nettoyer les lames des résidus restés collés
 - Lors du changement de lieu de travail
6. **N'exercez pas de force excessive sur la cisaille télescopique:** Ainsi, elle donnera de meilleurs résultats et vous limiterez du même coup les risques de blessures.
7. **Ne détournez pas le câble d'alimentation de sa destination première:** Ne portez jamais la cisaille télescopique en la tenant par le câble et n'utilisez pas ce dernier non plus pour débrancher la prise du secteur. Protégez le câble d'alimentation de la chaleur, de l'huile et des arêtes vives.
8. Avant de démarrer la cisaille télescopique, veillez à ce que rien ne soit en contact avec les lames.

Avant la mise en service

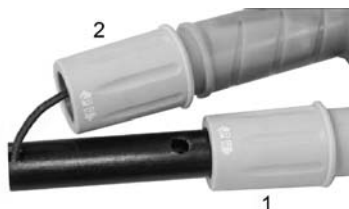
Déballage

1. Retirez de l'emballage la cisaille télescopique et tout ce qui l'accompagne. La cisaille télescopique est livrée entièrement montée et prête à l'emploi.
2. Vérifiez qu'aucune des pièces n'a été endommagée lors du transport. Si vous décelez des dommages ou que vous remarquez que des pièces manquent, informez-en immédiatement le revendeur de cette cisaille télescopique.

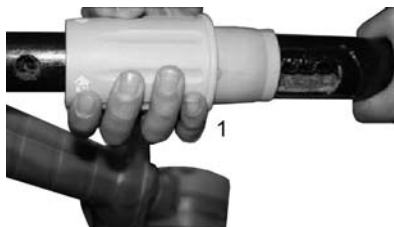
Contenu:

- Lame
- Protection des lames de coupe
- Tête d'entraînement de rotation
- Manche déployable
- Mode d'emploi

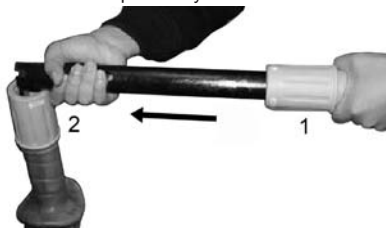
Montage



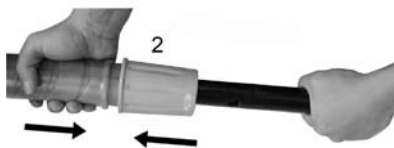
1. Faites tourner le collet 1 du tuyau déployable dans le sens des aiguilles d'une montre (⤴) afin de desserrer ce dernier.



2. Faites sortir un peu le tuyau.



3. Poussez la cisaille sur le tube noir [le collet 2 doit pour se faire être desserré en le faisant tourner dans le sens inverse des aiguilles d'une montre (⤵)].



4. Maintenez fermement le tuyau noir afin de veiller à ce que la cisaille soit bien fixée sur son extrémité supérieure.

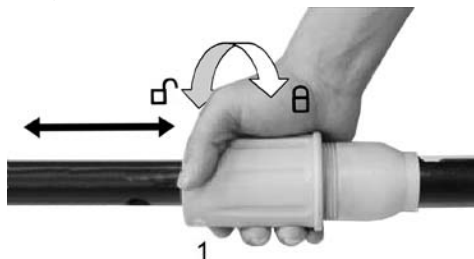


5. Faites tourner le collet 2 dans le sens des aiguilles d'une montre (↻) pour finir de fixer la cisaille sur le tuyau.



2

6. En déplaçant le tuyau télescopique, réglez la longueur souhaitée.
7. Pour finir, faites tourner le collet 1 dans le sens inverse des aiguilles d'une montre (↺) pour finir de fixer le tuyau télescopique.



1

Utilisation de la cisaille télescopique

AVERTISSEMENT: Avant de mettre en service la cisaille télescopique, veuillez à avoir lu et compris la présente notice d'utilisation. Veuillez à avoir lu et compris tous les avertissements de sécurité qui y figurent. Toute utilisation non conforme de cette cisaille télescopique peut entraîner des blessures graves voire mortelles dues aux incendies, chocs électriques ou contacts avec les pièces en mouvement.

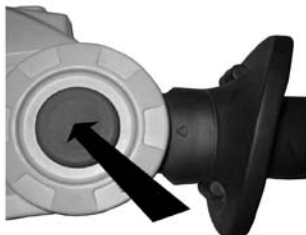
Rotation de la tête d'entraînement

La cisaille télescopique est dotée d'une tête d'entraînement inclinable. Par le biais d'un bouton dynamique, cette tête d'entraînement peut être enclenchée dans diverses positions au sein d'un circuit rotatif à 135°. Avant de raccorder la cisaille télescopique à l'alimentation électrique, veuillez à ce que la tête d'entraînement soit enclen-

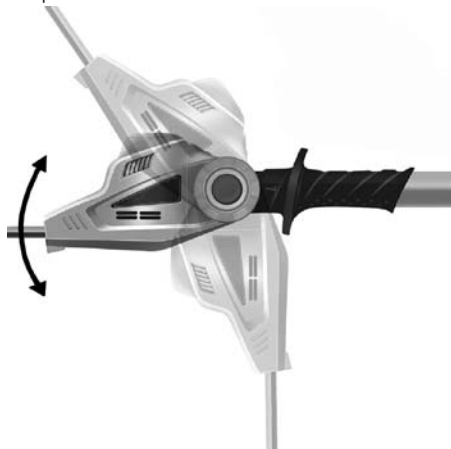
chée dans la position qui convient. Pour vous en assurer, essayez de faire tourner la tête d'entraînement dans les deux sens. La tête d'entraînement doit être enclenchée dans sa position et ne pas tourner. Pour incliner la tête d'entraînement, appliquez les instructions suivantes.

Réglage de la tête d'entraînement

1. Appuyez sur le bouton rond situé sur le côté de la protection d'inclinaison. Le bouton en question étant soumis à la tension d'un ressort, vous sentirez une résistance quand vous appuierez dessus.



2. Saisissez le boîtier du moteur de la tête d'entraînement et faites tourner cette dernière dans l'une des 6 positions.



Relâchez le bouton rond.

Celui-ci doit retrouver sa position fermée. Si tel n'est pas le cas, faites tourner prudemment la tête d'entraînement en imprimant un mouvement de va-et-vient jusqu'à ce que le bouton retrouve sa position fermée. La tête d'entraînement est maintenant verrouillée en position et prête à l'emploi.




AVERTISSEMENT: Pour éviter toute blessure, respectez les consignes suivantes:

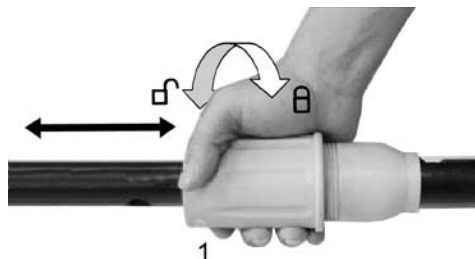
- Avant d'utiliser l'outil, lisez la notice d'utilisation et maintenez-la ouverte.
- Tenez vos mains à bonne distance de la lame de coupe.
- Laissez vos mains sur les poignées. Ne vous penchez pas trop en avant.

- Si vous tenez en permanence la cisaille télescopique fermement des deux mains, vous exercerez un meilleur contrôle sur l'appareil. Ne relâchez pas l'emprise. Que vous soyez droitier ou gaucher, tenez la poignée arrière de la main droite. Placez les doigts de votre main gauche sur et autour la poignée avant.

Réglage de la longueur de travail

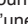
 Débranchez la cisaille télescopique de l'alimentation.

Faites tourner le collet 1 dans le sens des aiguilles d'une montre () afin de le desserrer.



Rapprochez le manche pour raccourcir la longueur de la barre ou éloignez-le pour la rallonger.

Remarque: Rallongez seulement le manche de manière à pouvoir atteindre les haies et buissons. Ne rallongez pas la poignée au-delà de la hauteur de taille.

Faites tourner le collet 1 dans le sens inverse des aiguilles d'une montre () dès que la longueur souhaitée est atteinte.

Raccord électrique

La machine ne peut être que raccordée à du courant alternatif monophasé. Elle est dotée d'une isolation de protection conforme à la classe II VDE 0740. Avant la mise en service, vérifiez néanmoins que la tension du secteur correspond à celle indiquée sur la plaque signalétique.

Interrupteur différentiel

Nous vous recommandons de raccorder la cisaille par le biais d'un interrupteur différentiel doté d'un courant de fuite de 30 mA maximum.

Raccord de la rallonge

La cisaille télescopique est dotée d'un support pour rallonge intégré qui a pour vocation d'empêcher que l'appareil ne se desserre de la rallonge de manière imprévue en cours de fonctionnement. Le support en question se trouve dans la zone de protection des mains inférieure du boîtier d'actionnement.

1. Veillez à ce que l'appareil soit désactivé
2. Raccordez le câble d'alimentation avec la rallonge.
3. Formez une boucle avec la rallonge et faites passer la boucle à travers l'extrémité inférieure de la poignée. Tirez le passant autour du crochet pour câble.



Activation/désactivation

- Appuyez, avec le pouce, sur le bouton de blocage (A) situé à gauche de la poignée arrière, puis sur le commutateur de fonctionnement (B).
- Le bouton de blocage (A) n'est destiné qu'au déverrouillage de la mise en service et ne doit pas être appuyé en continu après la mise en service.
- Pour mettre hors service, relâchez le commutateur (B).

Attention: au cours de ce processus, le freinage du moteur se fait électriquement. Il se produit alors une étincelle dans le boîtier du taille-haie. Ceci est dû à une incidence technique et en aucun cas à un défaut de fonctionnement quelconque.

Montage de la bandoulière

1. Positionnez la bandoulière en la faisant passer sur votre épaule gauche.



2. Fixez le mousqueton à l'un des deux supports du manche.



Instructions d'utilisation

- N'utilisez pas la cisaille par temps de pluie et pour couper des haies humides!
- Contrôler l'absence de défauts visibles du câble de la cisaille et ses raccordements avant chaque utilisation (non branché). N'utilisez pas l'appareil si le câble est défectueux.
- Gants:
Pour utiliser la cisaille, portez impérativement des gants de protection.

Commande de la cisaille télescopique

La cisaille télescopique est un appareil qui assure deux fonctions. Grâce à sa tête d'entraînement qui peut être rallongée et inclinée, elle s'avère parfaite lorsqu'il s'agit de tailler et d'élaguer les haies et arbustes hauts et difficiles d'accès. En outre, la cisaille télescopique peut également être réglée afin de tailler et d'élaguer les petites haies et les petits buissons près du sol, ce qui vous évite d'avoir à vous pencher ou à vous baisser.

Tenez la cisaille télescopique comme l'indique l'illustration si vous utilisez l'appareil afin de tailler des haies ou buissons hauts et difficiles d'accès. Faites tourner la tête d'entraînement dans diverses positions afin de tailler les buissons ou haies et de leur donner la forme voulue.



Tenez la cisaille télescopique comme l'indique l'illustration si vous utilisez l'appareil afin de tailler des haies ou buissons plus petits.



Tenez la cisaille télescopique comme l'indique l'illustration si vous utilisez l'appareil afin de tailler le bas et les côtés des haies ou buissons.



Tenez la cisaille télescopique comme l'indique l'illustration si vous utilisez l'appareil afin de tailler des plantes basses ou des parterres.



Utilisez la cisaille télescopique conformément aux dispositions. Lorsque vous utilisez la cisaille, portez toujours des lunettes de protection, des gants de caoutchouc et des chaussures adaptées. Veillez à votre position et à votre équilibre et ne vous étirez pas trop lorsque vous utilisez l'appareil. Avant d'actionner l'appareil, tenez fermement la cisaille télescopique des deux mains au niveau des poignées. Veillez à ce que la lame ne touche rien.

Attention: la rallonge se trouve toujours à l'arrière de la cisaille pendant l'utilisation. Ne placez pas le câble au-dessus de la haie étant donné qu'il risquerait alors d'être sectionné par les lames. Coupez les jeunes pousses d'un mouvement uniforme et doux. N'essayez pas d'en couper de trop en une fois. Vous risqueriez alors de ralentir voire de coincer la machine ce qui aurait pour effet de réduire l'efficacité de la coupe.

N'essayez pas de couper d'épaisses couvertures de végétation en forçant. Il est plus facile de tailler d'épaisses couvertures de végétation en faisant de légers mouvements de va-et-vient. Réduisez la vitesse de coupe si la cisaille télescopique se fait plus lente. Déconnectez immédiatement l'appareil lorsque quelque chose se coince. Débranchez la cisaille de l'alimentation et éliminez les résidus coincés dans les lames de coupe.

N'essayez pas de couper des branches d'un diamètre supérieur à 18 mm. Vous obtiendrez des résultats optimaux en coupant les côtés de la haie par un mouvement d'oscillation vers le haut. Élaguez la haie de manière à ce que la partie supérieure soit quelque peu plus fine que la partie inférieure.

Nettoyage, maintenance et stockage

AVERTISSEMENT: Débranchez la cisaille télescopique du secteur avant de procéder à son nettoyage ou à sa maintenance. Les incendies, les chocs électriques ou contacts entre le corps et les lames en mouvement peuvent entraîner des blessures graves voire mortelles. Procédez à une maintenance attentive de la cisaille télescopique.

AVERTISSEMENT: Lorsque vous nettoyez la cisaille télescopique:

- N'immergez pas la cisaille télescopique dans des liquides.
- N'utilisez pas de produits contenant de l'ammoniac, du chlore ou des substances abrasives.
- N'utilisez aucun solvant de nettoyage contenant du chlore, du tétrachlorure carbonique, du kérosène ou de l'essence.

Utilisez un savon doux et un chiffon imbibé d'eau de nettoyage pour nettoyer le manche télescopique, le boîtier et les lames. Vous ne devez ni pulvériser ni verser de l'eau directement sur la cisaille télescopique.

- Faites en sorte que les lames restent affûtées pour obtenir des résultats optimaux et réduire les risques de blessures.
- Appliquez régulièrement un film d'huile pour lubrifier les lames.
- Vérifiez régulièrement le câble de la cisaille télescopique. S'il est endommagé, faites-le réparer par un atelier spécialisé.
- Vérifiez régulièrement la rallonge. Si elle est défectueuse, remplacez-la.
- Faites en sorte que les poignées restent sèches, propres et à l'abri de l'huile et de la graisse.

1. Contrôle des pièces défectueuses

- Si certaines pièces s'avèrent défectueuses, vérifiez attentivement l'erreur avant d'utiliser la cisaille télescopique. Vérifiez que la pièce peut être utilisée de manière fiable et remplit sa fonction.
 - Vérifiez la position des pièces réglables, raccords et pièces mobiles. Recherchez les ruptures de pièces, vérifiez le montage et les autres conditions susceptibles d'avoir un impact sur l'utilisation.
2. Si vous procédez à des réparations sur la cisaille télescopique, utilisez uniquement des pièces de rechange d'origine.
 3. Entreposez la cisaille télescopique dans des espaces clos.

Conservez la cisaille télescopique au sec. Entreposez la cisaille télescopique hors de portée des enfants ou dans une zone verrouillée à laquelle ils ne peuvent pas accéder.

Protection de l'environnement

Si cette cisaille est utilisée si intensément qu'elle nécessite d'être remplacée, pensez à protéger l'environnement. Les appareils électriques, accessoires et emballages ne sont pas des ordures ménagères et doivent être éliminés conformément aux directives en vigueur localement afin de garantir leur valorisation écologique.

Service de réparation

Les réparations qui concernent les outils électriques doivent uniquement être réalisées par un électricien professionnel.

En cas d'expédition de l'appareil à des fins de réparation, veuillez décrire les défauts constatés.

Dépannage

Problème	Cause possible	Solution possible
L'appareil ne fonctionne pas	Câble d'alimentation pas raccordé	Vérifiez le raccordement à l'alimentation
	Déverrouillage pas entièrement débloqué	Avant d'activer l'interrupteur marche/arrêt, appuyez sur le blocage de verrouillage 9
La lame devient brûlante	Lame émoussée	Faites affûter la lame
	Lame tordue	Vérifiez la lame/faites-la réparer
	Frottement trop important en raison d'une quantité insuffisante de lubrifiant	Appliquez du spray lubrifiant
La lame ne se déplace pas	Appareil défectueux	Adressez-vous au service après-vente
Vibrations/bruits excessifs	Appareil défectueux	Adressez-vous au service après-vente
Le fonctionnement de la cisaille télescopique connaît des interruptions	Le câblage interne de l'appareil est endommagé	Adressez-vous au service après-vente
	Interrupteur Marche/Arrêt défectueux	Adressez-vous au service après-vente

Déclaration de Conformité pour la CE



Nous, **Ikra GmbH, Schlesier Straße 36, D-64839 Münster**, déclarons sous notre seule responsabilité que le produit **Cisaille électrique télescopique THS 500**, faisant l'objet de la déclaration sont conformes aux prescriptions fondamentales en matière de sécurité et de santé stipulées dans les Directives de la **2006/42/CE** (directive CE sur les machines) **2004/108/CE** (directive EMV), **2000/14/CE** (directives en matière de bruit) modifications incluses. Pour mettre en pratique dans les règles de l'art les prescriptions en matière de sécurité et de santé stipulées dans les Directives de la CEE, il a été tenu compte des normes et/ou des spécifications techniques suivantes:

EN 60745-1: 2009+A11:2010; EN 60745-2-15:2009+A1:2010

EN ISO 10517:2009

EN55014-1:2006; EN55014-2:1997+A1:2001+A2:2008; EN61000-3-2: 2006, EN61000-3-3: 2008

EN ISO 3744:2009, ISO 11094:1991

Niveau sonore mesuré 95,9 dB (A)

Niveau sonore garanti 98,0 dB (A)

Procédure d'évaluation de conformité voir annexe V / directive 2000/14/CE

L'année de fabrication est indiquée sur la plaque de l'appareil et est également repérable sur le numéro de série consécutif.

Münster, 24.03.2011

Gerhard Knorr, Direction technique Ikra GmbH

La documentation technique est conservée par: Gerhard Knorr, Kärcherstraße 57, D-64839 Münster

Conditions de garantie

Indépendamment des obligations ressortant du contrat de vente conclu par le fournisseur avec le consommateur final, nous accordons pour cet appareil électrique la garantie suivante:

La période de garantie est de 24 mois et entre en vigueur à la remise de l'outil qui sera justifiée par présentation du bon d'achat original. En cas d'utilisation commerciale ou de location, la période de garantie se limite à 12 mois. Les pièces d'usure et les dommages dus à l'utilisation de pièces non conformes, à des réparations effectuées avec des pièces non originales, à l'exercice de la force, à des coups, à une destruction ou une surcharge intentionnelle du moteur sont exclus de la garantie. Les échanges sous garantie ne concernent que les pièces défectueuses et non les appareils complets. Les réparations sous garantie ne peuvent être effectuées que par des ateliers autorisés ou par le service après-vente de l'usine. La garantie s'éteint en cas d'intervention étrangère au fournisseur agréé.

Les frais de port, d'expédition et autres frais annexes sont à la charge du client.

INDICE	Pagina
Impiego conforme alla destinazione d'uso	IT-2
Componenti	IT-3
Dati tecnici	IT-4
Simboli	IT-5
Avvertenze generali di sicurezza per gli elettrotensili	IT-6
<ul style="list-style-type: none"> - Luogo di lavoro - Sicurezza elettrica - Sicurezza delle persone - Manipolazione ed impiego accurato di elettrotensili - Assistenza - Avvertenze di sicurezza per i tosasiepi 	
Avvertenze di sicurezza	IT-8
<ul style="list-style-type: none"> - Prima dell'uso del tosasiepi telescopico - Durante l'uso del tosasiepi telescopico 	
Prima della messa in funzione	IT-9
<ul style="list-style-type: none"> - Rimozione dei componenti dalla confezione - Contenuto - Montaggio 	
Funzionamento del tosasiepi telescopico	IT-10
<ul style="list-style-type: none"> - Regolazione della testa - Regolazione dell'asta estraibile - Allacciamento alla corrente - Interruttore differenziale - Collegamento del cavo di prolunga - Accensione/spegnimento - Montaggio della tracolla - Istruzioni per l'uso 	
Azionamento del tosasiepi telescopico	IT-12
Pulizia, manutenzione e stoccaggio	IT-13
Smaltimento e tutela ambientale	IT-13
Servizio riparazioni	IT-13
Risoluzione dei malfunzionamenti	IT-14
Dichiarazione di conformità	IT-15
Condizioni di garanzia	IT-15
Assistenza	

Impiego conforme alla destinazione d'uso

Questo tosasiepi è destinato ad essere utilizzato soltanto per tagliare arbusti, cespugli, piante ornamentali e siepi. Lo spessore massimo dei rami da tagliare non deve superare i 18 mm. Il tosasiepi è destinato ad un uso privato in giardino. L'utilizzatore del tosasiepi deve indossare durante l'uso un equipaggiamento protettivo sufficiente conforme a quanto indicato nelle istruzioni per l'uso e dai pittogrammi di avvertimento fissati sulla macchina. Prima di ogni utilizzo o durante l'utilizzo del tosasiepi controllare che questo non presenti eventuali danni elettrici o meccanici. Se sulla macchina viene riscontrato un danno, interrompere il lavoro e contattare un'officina specializzata.

Impiego non conforme alla destinazione d'uso

Tutti gli utilizzi del tosasiepi non riportati nel capitolo „Impiego conforme alla destinazione d'uso“ sono considerati impieghi non conformi alla destinazione d'uso.

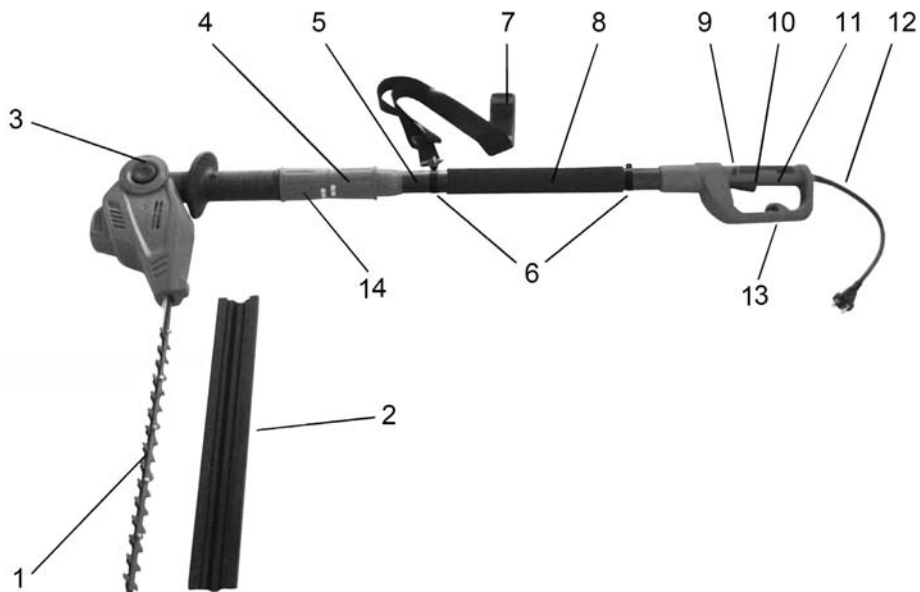
Di tutti i danni materiali e personali derivanti da un uso non conforme, risponde l'utilizzatore del tosasiepi.

Se vengono utilizzati pezzi non originali o diversi per il tosasiepi decade la prestazione di garanzia da parte del produttore.

Pericoli residui

Anche se l'utensile viene utilizzato in modo corretto sussiste sempre comunque un certo rischio residuo che non può essere escluso. In base al tipo e alla struttura dell'utensile possono derivare i seguenti potenziali pericoli:

- Contatto con la lama di taglio non protetta (ferite da taglio)
- Inserimento delle mani nel tosasiepi in funzione (ferita da taglio)
- Movimento improvviso ed imprevisto del materiale tagliato (ferite da taglio)
- Catapultamento da parte di denti di taglio difettosi
- Catapultamento di parti del materiale tagliato
- Danni all'udito se non si indossa una protezione adeguata per l'udito
- Inalazione di particelle del materiale tagliato



Componenti

1. Lama di taglio
2. Protezione per il trasporto
3. Pulsante di regolazione della testa di taglio (angolo)
4. Ghiera 1 (regolazione della lunghezza variabile dell'asta)
5. Asta telescopica
6. Fissaggio della tracolla
7. Tracolla
8. Impugnatura rivestita
9. Dispositivo di blocco dell'interruttore di accensione e spegnimento
10. Interruttore di accensione/spegnimento
11. Impugnatura
12. Cavo elettrico della linea di alimentazione
13. Serracavo
14. Ghiera 2 (montaggio del tosasiepi sull'asta)

Tosasepi elettrico telescopico

Dati tecnici

Modello	THS 500	
Tensione di esercizio	V~	230
Frequenza nominale	Hz	50
Consumo nominale	W	500
Movimenti di taglio	min ⁻¹	3300
Lunghezza di taglio	mm	392
Spessore di taglio	mm	18
Regolazione dell'angolo del motore	da 0° a 135°	
Lunghezza dell'apparecchio	mm	1915 - 2332
Peso senza cavo	kg	4,1
Livello di pressione acustica	dB (A)	83 K 3,0 dB(A)
Vibrazioni	m/s ²	2,5 m/s ² K 1,5 m/s ²

Classe di sicurezza II/DIN EN 60745/VDE 0740 

Il valore di emissione vibrazioni indicato è misurato sulla base della 6.2 EN 60745-2-15. Questo può essere utilizzato anche per un altro tosasiepi con la stessa struttura ed alimentazione elettrica.

Il valore di emissione vibrazioni indicato limita la durata di funzionamento. Se si percepisce un formicolio o se le dita diventano bianche, sospendere il lavoro.

AVVERTIMENTO: Durante l'effettivo impiego dell'elettro utensile, il valore di emissione vibrazioni può discostarsi da quello indicato a seconda dei modi in cui viene usato l'utensile, dei seguenti esempi ed altre variabili:

- Come viene usato l'utensile e quali materiali vengono tagliati.
- L'utensile è in buone condizioni e la relativa manutenzione eseguita correttamente. Utilizzo degli accessori corretti per l'utensile e mantenimento dell'affilatura e delle sue buone condizioni.
- La stretta sulle impugnature e l'eventuale utilizzo di accessori antivibrazioni.
- Se l'utensile viene utilizzato in modo adeguato rispetto al suo design e alle qui presenti istruzioni.
- Se questo utensile non viene manipolato correttamente, potrebbe causare la sindrome da vibrazioni mano-braccio.

AVVERTIMENTO: Per essere sicuri, dovrebbe essere tenuto conto anche di una stima del grado di sollecitazione in tutte le fasi di lavoro durante l'uso effettivo, p.e. il tempo in cui l'utensile è spento e il tempo in cui è al minimo. In questo modo è possibile ridurre significativamente il grado di sollecitazione durante l'intera durata del lavoro.

Ridurre al minimo i rischi quando si è esposti alle vibrazioni.

Eseguire la manutenzione dell'utensile conformemente alle qui presenti istruzioni e assicurarsi che sia ben ingrassato (ove necessario).

Evitare di utilizzare gli utensili in presenza di temperature di 10°C o inferiori. Redigere uno schema di lavoro per distribuire su più giorni l'utilizzo di utensili che producono molte vibrazioni.

Indicazioni sull'emissione di rumori in base alla legge tedesca sulla sicurezza delle apparecchiature e dei prodotti (GPSG) e/o alla Direttiva Macchine: se il livello di pressione acustica determinato nel posto di lavoro supera gli 80 dB(A). In un simile caso, bisogna prevedere per l'utente delle misure di isolamento acustico (per esempio il portare un dispositivo di protezione sonora).



Attenzione: inquinamento acustico! Prima dell'impiego prendere conoscenza delle norme regionali.

Simboli

Prima di leggere le istruzioni per l'uso accertarsi di conoscere i seguenti simboli.



Attenzione! Pericolo di lesioni durante i lavori con la macchina. Leggere attentamente e completamente le qui presenti istruzioni per l'uso e le „Avvertenze di sicurezza“ allegate per il lavoro con gli elettrodomestici prima di mettere in funzione la macchina per la prima volta.



Quando si lavora con l'apparecchio, indossare una protezione per l'udito e gli occhi.



Se il cavo di collegamento viene danneggiato o reciso dalla macchina, staccare subito la spina dalla presa elettrica.



Non esporre alla pioggia. In caso di pioggia l'utensile non può essere utilizzato.



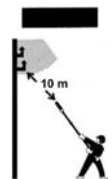
Attenzione, pericolo!



La macchina è dotata di doppio isolamento.



Attenzione: tutela ambientale! Questo apparecchio non deve essere smaltito con i rifiuti domestici/i rifiuti non riciclabili. L'apparecchio dismesso deve essere consegnato esclusivamente ad un centro di raccolta pubblico.



Mantenere una distanza di almeno 10 m dalle linee sotto tensione. Pericolo di morte a causa di scosse elettriche!

Avvertenze generali di sicurezza per utensili elettrici



Avvertenza! Leggere tutte le avvertenze di sicurezza e le istruzioni. Eventuali mancanze nel rispetto delle avvertenze di sicurezza e delle istruzioni può essere causa di scosse elettriche, incendi e/o gravi lesioni.

Conservare tutte le avvertenze di sicurezza e le istruzioni per poterle consultare in futuro.

L'espressione "utensile elettrico" utilizzata nelle presenti istruzioni si riferisce ad attrezzature elettriche alimentate dalla rete elettrica (con cavo di rete) ed attrezzature elettriche alimentate da accumulatore (senza cavo di rete).

1) Sicurezza del posto di lavoro

- a) **Mantenere la propria area di lavoro pulita e ben illuminata.** Il disordine o aree di lavoro non illuminate possono essere causa di incidenti.
- b) **Non lavorare con l'utensile elettrico in ambienti a rischio di esplosione dove siano presenti liquidi, gas o polveri infiammabili.** Gli utensili elettrici sviluppano scintille che possono incendiare la polvere o i vapori.
- c) **Tenere lontani i bambini e le altre persone durante l'utilizzo dell'utensile elettrico.** In caso di distrazione l'operatore potrebbe perdere il controllo dell'attrezzo.

2) Sicurezza elettrica

- a) **La spina dell'utensile elettrico deve entrare nella presa di corrente, cioè deve essere compatibile con essa.** La spina non può essere modificata in alcun modo. Non utilizzare spine adattatrici in abbinamento con attrezzi collegati a terra. L'utilizzo di spine non modificate e di prese di corrente idonee consente di ridurre il rischio di scosse elettriche.
- b) **Evitare il contatto corporeo con superfici collegate a terra, quali tubi, radiatori, fornelli e frigoriferi.** Quando il corpo dell'utilizzatore è collegato a terra è molto elevato il rischio di scosse elettriche.
- c) **Tenere l'attrezzo lontano da pioggia e bagnato.** La penetrazione di acqua all'interno dell'utensile elettrico aumenta il rischio di scosse elettriche.
- d) **Non utilizzare il cavo per reggere l'attrezzo, appenderlo o per estrarre la spina dalla presa di corrente.** Tenere il cavo lontano da calore, olio, spigoli taglienti o parti dell'attrezzo in movimento. I cavi eventualmente danneggiati o aggrovigliati aumentano il rischio di scosse elettriche.
- e) **Nel lavorare all'aperto con un utensile elettrico utilizzare soltanto prolunghe omologate anche per l'uso esterno.** L'impiego di un cavo di prolunga indicato per uso esterno riduce il rischio di scosse elettriche.
- f) **Laddove non sia evitabile l'utilizzo di un utensile elettrico in ambienti umidi, utilizzare un interruttore differenziale.** L'impiego di un interruttore differenziale riduce il rischio di scosse elettriche.

3) Sicurezza delle persone

- a) **Agire con cautela e con giudizio prestando attenzione a quello che si fa nel lavorare con un utensile elettrico.** Non utilizzare mai utensili elettrici quando si è stanchi o sotto l'effetto di sostanze stupefacenti, alcool o farmaci. Un momento di disattenzione durante l'uso dell'utensile elettrico può causare gravi lesioni.
- b) **Utilizzare l'equipaggiamento personale di protezione ed indossare sempre gli occhiali protettivi.** L'utilizzo di equipaggiamento personale di protezione, quali maschera antipolvere, calzature di sicurezza antiscivolo, casco protettivo o protezione per l'udito, a seconda del tipo e dell'impiego dell'utensile elettrico, riduce il rischio di infortunio.
- c) **Evitare la messa in funzione accidentale.** Accertarsi che l'utensile elettrico sia spento prima di collegarlo all'alimentazione di corrente e/o all'accumulatore e prima di sollevarlo o trasportarlo. Tenere il dito sull'interruttore nel reggere l'attrezzo o collegare l'attrezzo acceso all'alimentazione di corrente può causare incidenti.
- d) **Rimuovere eventuali strumenti di regolazione o chiavi prima di accendere l'utensile elettrico.** La presenza di uno strumento, utensile o chiave all'interno di una parte dell'attrezzo in movimento può essere causa di lesioni.
- e) **Evitare di assumere posture anomale.** Accertarsi di assumere una posizione stabile e mantenersi sempre bene in equilibrio. In questo modo sarà possibile controllare meglio l'utensile elettrico in situazioni impreviste.
- f) **Indossare indumenti adeguati.** Non indossare abiti larghi o gioielli. Tenere capelli, indumenti e guanti lontani dalle parti in movimento. Indumenti larghi o malfermi, gioielli o capelli lunghi possono essere risucchiati all'interno delle parti in movimento.
- g) **Se è possibile montare dispositivi per l'aspirazione o raccolta della polvere, accertarsi che questi siano collegati e che vengano utilizzati correttamente.** L'impiego di un sistema di aspirazione delle polveri può ridurre i rischi causati dalla polvere.

4) Impiego e manipolazione dell'utensile elettrico.

- a) **Non sovraccaricare l'attrezzo.** Utilizzare per il lavoro soltanto l'utensile elettrico specifico per l'impiego in questione. L'utilizzo dell'utensile elettrico adatto consente di lavorare meglio e con maggiore sicurezza nell'ambito indicato.
- b) **Non utilizzare utensili elettrici con interruttori difettosi.** Un utensile elettrico che non si accende o spegne più è pericoloso e pertanto deve essere riparato.
- c) **Estrarre la spina dalla presa di corrente e/o rimuovere l'accumulatore prima di effettuare le regolazioni dell'attrezzo, di sostituire gli accessori o di riporre l'attrezzo.** Questa misura precauzionale impedisce l'accensione involontaria dell'attrezzo.
- d) **Conservare gli utensili elettrici inutilizzati fuori dalla portata dei bambini.** Non consentire l'uti-

lizzo dell'attrezzo a persone prive della necessaria dimestichezza o che non abbiano letto le presenti istruzioni. Gli utensili elettrici sono pericolosi se utilizzati da persone inesperte.

- e) **Curare l'attrezzo scrupolosamente. Controllare che le parti mobili dell'attrezzo funzionino perfettamente senza incepparsi, che non vi siano componenti rotte o danneggiate e che la funzionalità dell'utensile stesso non sia compromessa. Far riparare le parti danneggiate prima di utilizzare l'attrezzo.** Numerosi incidenti sono causati da una cattiva manutenzione degli utensili elettrici.
- f) **Mantenere gli utensili da taglio affilati e puliti.** Gli utensili da taglio tenuti con cura e dotati di taglienti ben affilati tendono meno ad incepparsi e sono più agevoli da condurre.
- g) **Utilizzare utensili elettrici, accessori, utensili ad inserto ecc. conformemente alle presenti istruzioni e nelle modalità prescritte per questo tipo particolare d'attrezzo. Nel fare questo tenere conto delle condizioni di lavoro e dell'attività che si deve svolgere.** L'impiego di utensili elettrici per applicazioni diverse da quelle previste può essere causa di situazioni pericolose.

5) Assistenza tecnica

- a) **Per la riparazione del proprio utensile elettrico rivolgersi esclusivamente a personale specializzato e qualificato ed utilizzare soltanto ricambi originali.** In questo modo è garantito il mantenimento della sicurezza dell'attrezzo.

Istruzioni per la sicurezza di cesoie per siepi:

- tenere tutte le parti del corpo lontane dalle lame di taglio. Non tentare di rimuovere il materiale tagliato o di tenere fermo il materiale da tagliare quando la lama gira. Rimuovere il materiale eventualmente inceppato soltanto con l'attrezzo spento. *Un momento di distrazione durante l'utilizzo delle cesoie per siepi può essere causa di gravi lesioni.*
- Reggere l'utensile elettrico per le superfici isolate dell'impugnatura poiché la lama di taglio può venire a contatto con il cavo di alimentazione dell'attrezzo stesso. *Il contatto della lama di taglio con un cavo sotto tensione può mettere sotto tensione parti metalliche dell'attrezzo e così provocare una scossa elettrica.*
- Reggere le cesoie per siepi per l'impugnatura con la lama ferma. Quando le cesoie vengono trasportate o riposte occorre posizionare l'apposita protezione. *Un'attenta manipolazione dell'attrezzo riduce il pericolo di lesioni causate dalla lama.*
- Tenere il cavo lontano dall'area di taglio. *Durante il lavoro il cavo potrebbe essere nascosto da foglie e rami e quindi venire reciso inavvertitamente.*
- Prima di iniziare a tosare la siepe, controllare che non vi siano oggetti nascosti, p.e. fili di recinzione.
- Il tosasiepi non può essere utilizzato da persone al di sotto dei 16 anni o da persone non formate.
- Tenere lontani dal tosasiepi i bambini, le altre persone e gli animali.

- Indossare un abbigliamento adeguato. Non indossare indumenti lenti o gioielli. Questi potrebbero venire catturati dalle parti in movimento. Si consiglia l'uso di guanti in gomma e scarpe robuste. Chi ha i capelli lunghi deve indossare una cuffia.
- Se si lavora in ambienti polverosi indossare una maschera antipolvere.
- Non usare il tosasiepi se l'utensile di taglio non è fissato correttamente o se è danneggiato.
- Prima di accendere il tosasiepi accertarsi che le lame non siano a contatto con sassi o detriti.
- Durante il funzionamento dell'utensile di taglio tenere il tosasiepi lontano da tutte le parti del corpo.
- Non tagliare oggetti duri. Questo potrebbe provocare delle lesioni personali e danneggiare il tosasiepi.
- Praticare i tagli soltanto di giorno oppure in presenza di un'illuminazione artificiale sufficiente.
- Non usare il cavo per scopi diversi da quelli previsti, non usarlo mai per trasportare il tosasiepi né tirarlo per estrarre la spina dalla presa di corrente. Tenere il cavo lontano dal calore, dall'olio e da spigoli vivi.
- Quando il tosasiepi non viene utilizzato, stoccarlo in un luogo asciutto in modo tale che la lama non sporga e si trovi lontano dalla portata dei bambini.
- La tensione di rete deve coincidere con quella indicata sulla targhetta.
- Non utilizzare mai il tosasiepi in caso di pioggia. Evitare il bagnato e l'umidità. Non lasciarlo fuori di notte. Non tagliarvi erba umida o bagnata.
- Controllare regolarmente il cavo di rete. Prima di ogni uso accertarsi che il cavo non sia danneggiato o usurato. Se il cavo non si trova in buone condizioni il tosasiepi non può essere utilizzato. Farlo riparare in un'officina specializzata autorizzata.
- Utilizzare esclusivamente cavi di prolunga adatti ai lavori all'aperto. Tenerli lontani dal settore di taglio, da superfici umide, bagnate o oleose e da spigoli vivi. Tenerli lontani dal calore e dai combustibili.
- Evitare di azionare accidentalmente il tosasiepi. Non trasportare i tosasiepi collegati alla corrente elettrica tenendo le dita su entrambi gli interruttori. Accertarsi che l'interruttore sia spento quando si collega il tosasiepi alla corrente.
- Non cercare di rimuovere il materiale tagliato o di tenere fermo con le mani il materiale da tagliare mentre le lame sono in movimento. Assicurarsi che il tosasiepi sia spento e completamente fermo quando si rimuove il materiale rimasto impigliato. Quando si solleva o si tiene in mano il tosasiepi non afferrarlo mai per le lame di taglio.



ATTENZIONE: Le lame continuano a girare anche dopo lo spegnimento.

- Non sovraccaricare il tosasiepi. Gestirà meglio il lavoro e sussisterà un pericolo minore di lesioni se lo si aziona come indicato.
- Restare vigili e prestare attenzione a quello che si fa. Usare il buon senso. Non utilizzare il tosasiepi quando si è stanchi.
- Dedicare la dovuta attenzione alla manutenzione del tosasiepi, tenere le lame affilate e pulite in modo tale da raggiungere le prestazioni migliori e ridurre il pericolo di lesioni. Controllare regolarmente i cavi di

prolunga e sostituirli quando appaiono danneggiati. Mantenere le impugnature asciutte, pulite e libere da olio e grasso.

- Per l'impiego all'aperto è necessario utilizzare un interruttore differenziale con una corrente di intervento di 30 mA o meno.
- Una sensazione di formicolio o intorpidimento delle mani indica che si è stati esposti a una quantità eccessiva di vibrazioni. Limitare il tempo di utilizzo, fare una pausa sufficientemente lunga durante il lavoro, distribuire il lavoro fra più persone oppure indossare guanti protettivi antivibrazioni in caso di utilizzo prolungato dell'apparecchio.
- L'inquinamento acustico prodotto da questo apparecchio è in una certa misura inevitabile. Svolgere i lavori molto rumorosi negli orari consentiti e ad essi riservati. Rispettare i periodi di silenzio eventualmente specificati e limitare allo stretto necessario le ore di lavoro. Per la propria protezione personale e per la protezione delle persone particolarmente sensibili che si trovano nelle vicinanze, è consigliabile l'utilizzo di una protezione per l'udito adeguata.

Avvertenze di sicurezza



AVVERTIMENTO: Per ridurre il pericolo di incendi ed evitare scosse elettriche e danni personali osservare le avvertenze di sicurezza durante l'uso del tosasiepi elettrico telescopico.

Prima dell'uso del tosasiepi telescopico



Prima di utilizzare il tosasiepi telescopico leggere tutte le istruzioni.

1. **AVVERTIMENTO:** Prestare attenzione a quello che si fa. Essere vigili durante l'uso del tosasiepi telescopico.
2. Evitare condizioni pericolose:
 - Non utilizzare il tosasiepi telescopico in caso di pioggia, nebbia o in luoghi bagnati.
 - Non utilizzare il tosasiepi telescopico se si è sotto l'effetto di alcool, medicinali o droghe.
 - Non utilizzare il tosasiepi telescopico vicino a liquidi o gas altamente infiammabili.
 - Non utilizzare il tosasiepi telescopico mentre si è su una scala o su un albero.
 - Non utilizzare il tosasiepi telescopico quando questo è difettoso, non fissato bene o non è completamente montato.
3. Tenere lontano dai bambini: tutte le persone presenti devono mantenere una distanza di sicurezza sufficiente dalla zona di lavoro.
4. Utilizzare il tosasiepi telescopico soltanto per gli impieghi descritti.
5. Il tosasiepi telescopico deve essere utilizzato soltanto da adulti istruiti. Non permettere mai ai bambini di usare il tosasiepi telescopico.
6. **Indossare un abbigliamento adeguato durante l'uso del tosasiepi telescopico**
 - Non indossare abiti larghi o ampi né gioielli; questi potrebbero venire catturati dalle lame del tosasiepi telescopico.
 - Indossare sempre guanti protettivi e scarpe robuste quando si lavora in giardino.

- Chi ha i capelli lunghi deve sempre indossare una retina per capelli.
- Se si lavora in ambienti polverosi indossare sempre una visiera o una maschera antipolvere.

7. Indossare sempre gli occhiali protettivi.
8. Utilizzare soltanto la tensione elettrica indicata sulla targhetta del tosasiepi telescopico.

Cavo di prolunga: Accertarsi che il cavo di prolunga non sia danneggiato. Quando si usa un cavo di prolunga, assicurarsi che sia adatto alla tensione necessaria per il tosasiepi telescopico. Un cavo di prolunga non idoneo può non far arrivare all'apparecchio l'alimentazione di corrente necessaria e dunque provocare un surriscaldamento.
9. Questo apparecchio non dispone di un isolamento elettrico. Se l'apparecchio tocca le linee di alta tensione o viene utilizzato nei pressi di queste, si possono verificare lesioni personali gravi o addirittura mortali. L'elettricità può saltare da un punto all'altro tramite un arco elettrico. Maggiore è la tensione, maggiore è la distanza che può percorrere l'elettricità. L'elettricità può essere condotta anche da rami e altri oggetti, soprattutto quando sono bagnati, perciò tenere sempre l'apparecchio ad una distanza di almeno 10 m sia da questi che dalle linee di alta tensione. Se tuttavia dovesse essere necessario lavorare più vicini, contattare il proprio fornitore di corrente per accertarsi che la corrente venga tolta prima dell'inizio dei lavori.
10. Questo apparecchio può essere pericoloso. Pertanto l'operatore deve fare in modo che nessuna persona o animale possa avvicinarsi nel raggio di 15 m durante il funzionamento del tosasiepi.

Durante l'uso del tosasiepi telescopico

1. **AVVERTIMENTO:** Prestare attenzione a quello che si fa. Essere vigili durante l'uso del tosasiepi telescopico.
2. Prestare attenzione al cavo di prolunga mentre si usa il tosasiepi telescopico. Stare attenti a non inciampare nel cavo di prolunga. Tenere il cavo di prolunga sempre lontano dalla lama di taglio.
3. Evitare di azionare involontariamente il tosasiepi: non allacciare il tosasiepi telescopico alla corrente mentre si tengono le dita sull'interruttore. Accertarsi che il tosasiepi telescopico sia spento quando lo si allaccia alla corrente.
4. Evitare di sporgersi: durante l'azionamento del tosasiepi telescopico mantenere una posizione di equilibrio e assumere una posizione stabile.



ATTENZIONE: PERICOLO DI LESIONI! Tenere le mani sempre lontane dalla lama di taglio. Tenere entrambe le mani sulle impugnature quando il tosasiepi telescopico è acceso. Non cercare di rimuovere gli scarti mentre le lame sono in movimento. Non afferrare le lame prive di protezione quando si solleva o si tiene fermo il tosasiepi telescopico.



ATTENZIONE: Le lame di taglio restano calde anche dopo lo spegnimento.

5. **Spegnimento del tosasiepi telescopico:** Staccare il tosasiepi telescopico dall'alimentazione di corrente:
 - Quando non viene usato

- Prima della manutenzione
 - Quando si sostituiscono gli accessori, p.e. le lame
 - Quando si ripuliscono le lame dal materiale che vi è rimasto impigliato
 - Quando si cambia posto di lavoro
6. **Non esercitare una forza eccessiva sul tosasiepi telescopico:** Il tosasiepi telescopico raggiungerà risultati migliori e si ridurrà al minimo il rischio di lesioni.
 7. **Non usare il cavo della corrente per scopi diversi da quelli previsti:** Non trasportare mai il tosasiepi telescopico afferrandolo per il cavo della corrente né tirare mai il cavo della corrente per staccarlo dalla rete. Tenere il cavo della corrente lontano dal calore, dall'olio e da spigoli vivi.
 8. Prima di avviare il tosasiepi telescopico, assicurarsi che le lame di taglio non tocchino niente.

Prima della messa in funzione

Rimozione dei componenti dalla confezione

1. Prelevare il tosasiepi telescopico e gli accessori dalla confezione. Il tosasiepi telescopico viene completamente montato e consegnato già pronto all'uso.
2. Controllare che non siano presenti danni di trasporto su nessun componente. Se si riscontrano danni o si nota la mancanza di alcuni componenti, informare immediatamente il venditore di questo tosasiepi telescopico.

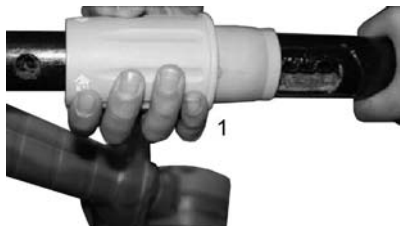
Contenuto:

- Lama di taglio
- Copertura della lama di taglio
- Testa orientabile
- Asta estraibile
- Istruzioni per l'uso

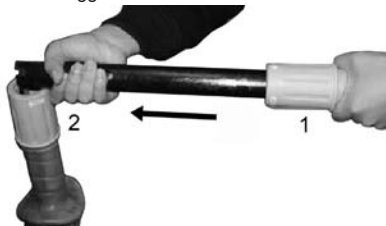
Montaggio



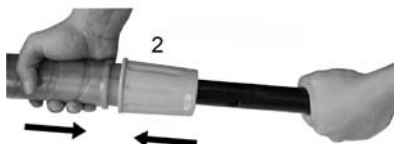
1. Ruotare in senso orario (↻) la ghiera 1 del tubo estraibile per allentare il tubo.



2. Estrarre leggermente il tubo.



3. Spingere il tosasiepi sul tubo nero (la ghiera 2 deve essere allentata ruotandola in senso antiorario (↺))



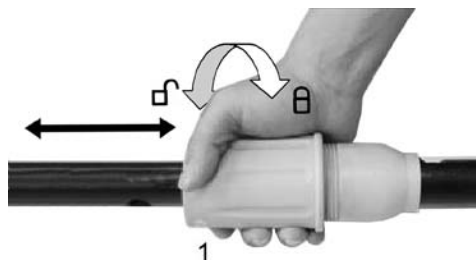
4. Tenere ben fermo il tubo nero per accertarsi che il tosasiepi sia saldamente fissato all'estremità superiore del tubo nero stesso.



5. Stringere la ghiera 2 ruotandola in senso orario (↻) per fissare definitivamente il tosasiepi al tubo.



6. Spostando il tubo telescopico regolare la lunghezza desiderata.
7. Infine, stringere la ghiera 1 ruotandola in senso antiorario (↺) per fissare definitivamente il tubo telescopico.



Funzionamento del tosasiepi telescopico

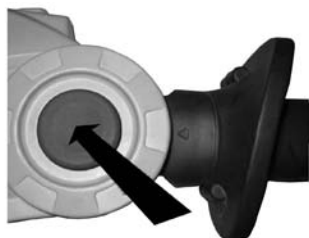
AVVERTIMENTO: Leggere e comprendere le qui presenti istruzioni per l'uso prima di mettere in funzione il tosasiepi telescopico. Assicurarsi di aver letto e compreso tutte le avvertenze di sicurezza delle qui presenti istruzioni per l'uso. L'uso scorretto di questo tosasiepi telescopico può provocare lesioni gravi o mortali a causa di incendi, scosse elettriche o il contatto con parti in movimento.

Orientare la testa

Il tosasiepi telescopico è dotato di una testa orientabile. La testa può essere orientata tramite un pulsante a molla in diverse posizioni all'interno di un intervallo di 135°. Accertarsi che la testa si sia innestata nella posizione giusta prima di collegare il tosasiepi telescopico all'alimentazione di corrente. Per verificarlo, provare a ruotare la testa in entrambe le direzioni. La testa deve essersi innestata nella sua posizione e non ruotare. Seguire le seguenti istruzioni per orientare la testa.

Regolazione della testa

1. Premere il pulsante tondo situato sul lato del dispositivo antiorientamento. Il pulsante è sottoposto alla tensione della molla, cosicché si avverte una certa resistenza quando lo si preme.



2. Sul carter del motore afferrare la testa e ruotarla in una delle 6 posizioni.



3. Rilasciare il pulsante tondo.

Deve tornare in posizione chiusa. In caso contrario, ruotare avanti e indietro con attenzione la testa fintanto il pulsante non torna in posizione chiusa. Adesso la testa è bloccata in posizione e pronta all'esercizio.

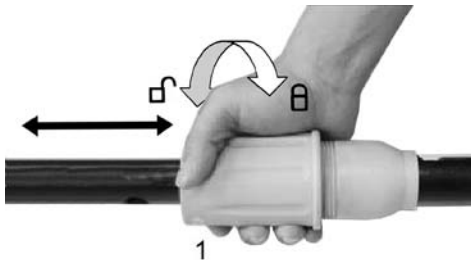
AVVERTIMENTO: Osservare quanto segue per proteggersi da eventuali lesioni:

- Prima dell'uso leggere le istruzioni per l'uso e conservarle con cura.
- Tenere le mani lontane dalle lame di taglio.
- Tenere le mani sulle impugnature. Non sporgersi troppo in avanti.
- Se si tiene saldamente il tosasiepi telescopico con entrambe le mani, è più facile mantenere il controllo sull'apparecchio. Non mollare la presa. Tenere l'impugnatura posteriore con la mano destra, indipendentemente dal fatto che siate destrorsi o sinistrorsi. Appoggiare le dita della mano sinistra sulla e attorno all'impugnatura anteriore.

Regolazione della lunghezza di lavoro

AVVERTIMENTO: Staccare il tosasiepi telescopico dall'alimentazione di corrente.

Ruotare la ghiera 1 in senso orario (↻) per allentarla.



Comprimere l'asta per ridurne la lunghezza oppure estrearla per allungarla.

Avvertimento: Allungare l'asta quanto basta per raggiungere le siepi e i cespugli. L'impugnatura non deve trovarsi sopra al punto vita.

Una volta raggiunta la lunghezza desiderata, stringere la ghiera 1 ruotandola in senso antiorario (1).

Allacciamento alla corrente

La macchina può essere allacciata soltanto ad una corrente alternata monofase. Il suo isolamento di protezione corrisponde alla classe II VDE 0740. Prima della messa in funzione controllare però che la tensione di rete coincida con la tensione di esercizio dell'apparecchio indicata sulla targhetta di potenza.

Interruttore differenziale

Consigliamo di allacciare il tosasiepi ad un'alimentazione elettrica protetta da un interruttore differenziale con una corrente di intervento non superiore a 30 mA.

Collegamento del cavo di prolunga

Il tosasiepi telescopico dispone di un supporto integrato per il cavo di prolunga atto ad evitare che l'apparecchio si stacchi inavvertitamente dal cavo di prolunga durante il funzionamento. Il supporto è inserito nel salvamano inferiore dell'alloggiamento per l'azionamento.

1. Accertarsi che l'apparecchio sia spento.
2. Collegare il cavo della corrente al cavo di prolunga.
3. Passare il cavo di prolunga attraverso l'estremità inferiore dell'impugnatura formando un cappio. Stringere il cappio attorno al gancio per il cavo.



Accensione/spegnimento

- Premere il pulsante di blocco (A) sul lato sinistro dell'impugnatura posteriore e successivamente l'interruttore di servizio (B).
- Il pulsante di blocco (A) serve soltanto ad interdire l'inserimento della macchina e non deve essere più premuto dopo l'inserimento.
- Per lo spegnimento rilasciare l'interruttore (B).

Attenzione: Durante questo procedimento il motore viene frenato elettricamente. All'interno della cassa della cesoia si può vedere un lampo. Esso è di origine tecnica e non proviene in nessun caso da un difetto.

Montaggio della tracolla

1. Indossare la tracolla in modo tale che questa poggi sulla spalla sinistra.



2. Fissare il moschettone ad uno dei due supporti dell'asta.



Istruzioni per l'uso

- Non utilizzare il tosasiepi in caso di pioggia o per tosare siepi bagnate.
- Prima di ogni utilizzo controllare il cavo del tosasiepi e i suoi collegamenti per escludere la presenza di difetti (spina staccata). Non utilizzare i cavi difettosi.
- Guanti:
Per utilizzare il tosasiepi indossare guanti da lavoro.

Azionamento del tosasiepi telescopico

Il tosasiepi telescopico è un apparecchio dalla duplice funzione. Grazie alla sua testa allungabile ed orientabile è indicato per tagliare e tosare siepi e cespugli alti e difficilmente raggiungibili. Inoltre è possibile regolare il tosasiepi telescopico per tagliare e tosare siepi e cespugli bassi in prossimità del suolo, in modo tale da non doversi piegare o chinare.

Tenere il tosasiepi telescopico come raffigurato quando si utilizza l'apparecchio per tagliare siepi o arbusti alti e difficilmente raggiungibili. Ruotare la testa in diverse posizioni per tagliare o modellare arbusti o siepi.



Tenere il tosasiepi telescopico come raffigurato quando si utilizza l'apparecchio per tagliare siepi o arbusti più piccoli.



Tenere il tosasiepi telescopico come raffigurato quando si utilizza l'apparecchio per tagliare la parte inferiore e laterale di siepi o arbusti.



Tenere il tosasiepi telescopico come raffigurato quando si utilizza l'apparecchio per tagliare piante o tappezzanti bassi.



Utilizzare correttamente il tosasiepi telescopico. Indossare sempre occhiali protettivi, guanti in gomma e scarpe adatte quando si lavora con il tosasiepi. Fare sempre attenzione a mantenere una posizione di equilibrio, sistemarsi in una posizione stabile e non sporgersi mai troppo quando si lavora con l'apparecchio. Tenere ben saldo con entrambe le mani sulle zone di impugnatura il tosasiepi telescopico prima di accendere l'apparecchio. Accertarsi che la lama di taglio non tocchi niente.

Accertarsi che durante l'uso il cavo di prolunga si trovi sempre dietro al tosasiepi. Non posare il cavo sulla siepe, in quanto potrebbe venire reciso dalle lame di taglio. Tagliare i giovani germogli con un movimento leggero e uniforme. Non cercare di tagliare troppo in un'unica volta. Questo potrebbe far rallentare o impigliare la macchina e l'efficienza di taglio si ridurrebbe.

Non cercare di tagliare con forza la vegetazione fitta. La vegetazione più fitta ed alta si taglia più facilmente con un leggero movimento avanti ed indietro della sega. Ridurre la velocità di taglio quando il tosasiepi telescopico diventa più lento. Spegnerne immediatamente l'apparecchio quando vi resta qualcosa impigliato. Staccare il tosasiepi dall'alimentazione di corrente e rimuovere dalle lame di taglio i residui rimasti impigliati.

Non cercare di tagliare i rami aventi un diametro superiore a 18 mm. Si raggiunge il risultato migliore tagliando i lati della siepe con un movimento oscillante rivolto verso l'alto. Tosare le siepi in modo tale che il lato superiore sia leggermente più stretto di quello inferiore.

Pulizia, manutenzione e stoccaggio



AVVERTIMENTO: Prima di eseguire la pulizia o la manutenzione, staccare il tosasiepi telescopico dalla rete di corrente. Gli incendi, le scosse elettriche o il contatto delle lame di taglio in movimento con il corpo possono provocare lesioni gravi o mortali. Eseguire con attenzione la manutenzione del tosasiepi telescopico.



AVVERTIMENTO: Quando si pulisce il tosasiepi telescopico:

- Non immergere in liquidi il tosasiepi telescopico.
- Non utilizzare prodotti contenenti ammoniaca, cloro o agenti abrasivi.
- Non utilizzare solventi detergenti a base di cloro, tetracloruro di carbonio, kerosene o benzina.

Utilizzare un panno morbido imbevuto di acqua per pulizia e di un sapone leggero per pulire l'asta telescopica, l'alloggiamento e le lame di taglio. Non spruzzare o versare acqua direttamente sul tosasiepi telescopico.

- Tenere le lame affilate e pulite per raggiungere il miglior risultato e ridurre il rischio di lesioni.
- Applicare di tanto in tanto una pellicola lubrificante per lubrificare le lame.
- Controllare regolarmente il cavo del tosasiepi telescopico. Se è danneggiato, farlo riparare in un'officina specializzata.
- Controllare regolarmente il cavo di prolunga e sostituirlo quando è difettoso.
- Assicurarsi che le impugnature siano asciutte, pulite e libere da olio e grasso.

1. Controllo dei componenti difettosi

- Se i componenti dovessero essere difettosi, controllare attentamente di quale malfunzionamento si tratta prima di usare il tosasiepi telescopico. Assicurarsi che il componente si possa azionare in modo affidabile e che espleti la propria funzione.
 - Controllare la posizione dei componenti regolabili, dei collegamenti e dei componenti mobili, l'eventuale rottura dei componenti, il montaggio e altre condizioni che possono influenzare l'azionamento.
2. Quando si effettua una riparazione al tosasiepi telescopico utilizzare soltanto pezzi di ricambio originali.
 3. Stoccare il tosasiepi telescopico in ambienti chiusi.

Conservare il tosasiepi telescopico in un luogo asciutto.

Stoccare il tosasiepi telescopico fuori dalla portata dei bambini o in una zona chiusa non accessibile ai bambini.

Tutela ambientale

Se questo tosasiepi viene utilizzato in modo così intensivo che un giorno deve essere sostituito perché non può essere più utilizzato, ricordarsi di avere cura dell'ambiente che ci circonda. Gli apparecchi elettrici, gli accessori e l'imballaggio non devono essere gettati insieme ai rifiuti domestici, bensì essere avviati ad un riciclaggio rispettoso dell'ambiente conforme alle norme locali.

Servizio di riparazione

Le riparazioni agli elettrotensili possono essere eseguite soltanto da un elettricista.

Nel consegnare l'apparecchio per la riparazione, fornire una descrizione del malfunzionamento rilevato.

Risoluzione dei malfunzionamenti

Problema	Possibile causa	Possibile soluzione
L'apparecchio non funziona	Il cavo della corrente non è allacciato	Controllare se l'alimentazione di corrente è allacciata
	Dispositivo di blocco non completamente sbloccato	Prima di azionare l'interruttore di accensione/spegnimento premere il dispositivo di blocco 9
La lama di taglio si surriscalda	Lama di taglio senza filo	Far affilare la lama di taglio
	Lama di taglia piegata	Controllare/far revisionare la lama di taglio
	Troppo attrito causato da una lubrificazione insufficiente	Applicare uno spray lubrificante
La lama di taglio non si muove	Apparecchio difettoso	Rivolgersi al servizio di assistenza clienti
Vibrazioni/rumori eccessivi	Apparecchio difettoso	Rivolgersi al servizio di assistenza clienti
Il tosasiepi telescopico funziona in modo discontinuo	Il cablaggio interno dell'apparecchio è danneggiato	Rivolgersi al servizio di assistenza clienti
	Interruttore di accensione/spegnimento difettoso	Rivolgersi al servizio di assistenza clienti

Dichiarazione CE di Conformità



Noi, **ikra GmbH, Schlesier Straße 36, D-64839 Münster**, dichiara sotto la propria responsabilità che i prodotti **Tosa-siepi elettrico telescopico THS 500**, sono conformi ai Requisiti Essenziali di Sicurezza e di Tutela della Salute di cui alle Direttive **2006/42/CE** (Direttiva Macchine), **2004/108/CE** (direttiva EMV) e **2000/14/CE** (Direttiva sulla rumorosità) comprensivi di modifiche. Per la verifica della Conformità di cui alle Direttive sopra menzionate, sono state consultate le seguenti norme armonizzate EN e Specificazioni Tecniche Nazionali:

EN 60745-1: 2009+A11:2010; EN 60745-2-15:2009+A1:2010

EN ISO 10517:2009

EN55014-1:2006; EN55014-2:1997+A1:2001+A2:2008; EN61000-3-2: 2006, EN61000-3-3: 2008

EN ISO 3744:2009, ISO 11094:1991

livello di potenza sonora misurato 95,9 dB (A)

livello di potenza sonora garantito 98,0 dB (A)

Procedura di valutazione della conformità secondo l'allegato V della direttiva 2000/14/CE

L'anno di costruzione è riportato sulla targhetta dell'apparecchio ed individuabile tramite il numero di serie progressivo.

Münster, 24.03.2011

Gerhard Knorr, Direzione tecnica Ikra GmbH

Conservazione della documentazione tecnica: Gerhard Knorr, Kärcherstraße 57, DE-64839 Münster

Garanzia

Per questo attrezzo elettrico, indipendentemente dagli obblighi del commerciante di fronte al consumatore, concediamo la seguente garanzia.

Il periodo della garanzia è di 24 mesi ed esso ha inizio al momento dell'acquisto, il quale è da comprovare mediante lo scontrino fiscale. Se l'apparecchio viene utilizzato in modo commerciale, o se viene affittato, questo periodo è ridotto a 12 mesi. Sono esclusi dalla garanzia: le componenti soggetti ad usura e danni che sono causati dall'utilizzo di accessori non conformi, da riparazioni con componenti non originali, dall'utilizzo di troppa forza, da colpi e rotture come anche il sovraccarico volontario del motore. La sostituzione nell'ambito della garanzia si riferisce unicamente alle componenti difettose e non agli apparecchi completi. Le riparazioni, nell'ambito della garanzia, si devono eseguire unicamente presso officine autorizzate o presso il servizio clienti dello stabilimento. Al momento di un intervento non autorizzato, la garanzia cessa di persistere.

I spedizione e quelle seguenti le stesse vanno a carico dell'acquirente.

SERVICE



Aktuelle Service-Adressen finden Sie immer unter:
Latest service addresses can be found under:
Vous trouvez nos adresses SAV sous:
Las direcciones actuales para asistencia técnica
las encuentran siempre con:

www.ikramogatec.com

DE	IKRA-mogatec - Service, c/o Mogatec Moderne Gartentechnik GmbH Max-Wenzel-Straße 31, D - 09427 Ehrenfriedersdorf	Tel.: +49 - (0)180 3 - 664 283 * Fax: +49 - (0)37341-131 24
AT	ikra - Reparatur Service, c/o Mogatec Moderne Gartentechnik GmbH Max-Wenzel-Straße 31, D - 09427 Ehrenfriedersdorf	Tel.: +43 - (0)7207-34115 Fax: +49 - (0)37341-131 24
BE	LIMAS SOLUTIONS, Schaafstraat 6, BE- 2870 Breendonk	Tel.: +32 - (0)3 298 01 01 Fax: +32 - (0)3 298 08 09
BG	MTD Bulgaria EOOD, 2 Louis Ahailler Str., 6th floor, BG - Sofia 1404	Tel.: +359 - 2 - 958 81 39 Fax: +359 - 2 - 958 12 51
CY	Lambrou Agro Ltd., 107 Prodomos Ave, P.O.Box 24839, CY - 1304 Nicosia	Tel.: +357 - 22 - 667908 Fax: +357 - 22 - 667157
CZ	BONAS spol. s.r.o., Sepekov-Stankov 425, CZ - 39851 Sepekov	Tel.: +420 - (0)368 522 122 Fax: +420 - (0)368 521 021
DK	Bahn-Larsen Skov- Have- og Parkmaskiner, Vinkelvej 28, DK - 7840 Højelev	Tel.: +45 - 40 45 08 86
ES	IMBASA - JARDINO, Polg. Ind. La Farga, C/ Mas Riera, s/n, E - 17820 Banyoles (Girona) Timetable: 09:00 to 13:00 and 15:00 to 18:00	Tel.: +34 - 972575264 Fax: +34 - 972573600
FR	ikra Service France, Zi de la Vigne, 20 Rue Hermes, Bâtiment 5, F - 31190 Auterive	Tel.: +33 - (0)5 61 50 78 94 Fax: +33 - (0)5 34 28 07 78
GB	J&M Distribution Systems Ltd Unit E, Clayton Works Business Centre, Midland Road, Leeds, LS10 2RJ	Tel.: +44 (0)113 385 1100 Fax: +44 (0)113 385 1115
GR	Panos Vrontanis & Co., 3 Molas Street, GR - 13671 Aharnes	Tel.: +30 - 210 - 2402020 Fax: +30 - 210 - 2463600
HU	Tooltechnic Kft., Nagytétényi út 282., H - 1225 Budapest	Tel.: +36 1 330-4465 Fax: +36 1 283-6550
IN	Agritech Floritech Inc., BE-184, SFS, Janak Puri, New Delhi - 110058 / India	Tel.: +91 11 45662679 Fax: +91 11 25597432
IR	J&M Distribution Systems Ltd Unit E, Clayton Works Business Centre, Midland Road, Leeds, LS10 2RJ	Tel.: +353 - 1890 8823 74
IT	ETR EUROTRADE, di EnricoThoelke, Via Sordelli 3, I - 21040 Venegono Inferiore (VA)	Tel.: +39 - 0331-86 49 60 Fax: +39 - 0331-86 51 10
LU	Bobinage Georges Back, 53, Rue Nic. Meyers, LU - 4918 Bascharage	Tel.: +352-507-622 Fax: +352-504-889
NL	Muldertechniek, Noorderkijl 1, NL - 9571 AR 2 e Exloermond	Tel.: 0599-671570 Fax: 0599-672650
PL	ikra Service Polska, ul. Ostrobroga 18A, PL - 01-163 Warszawa	Tel.: 0-801000418
PT	Branco & Ca, S.A., Apartado 1, P - 3811-551 Aveiro Codex Timetable: 09:00 to 12:30 and 14:00 to 18:00	Tel.: +351 - 234 340 690 Fax: +351 - 234 342 185
RO	BRONTO COMPROD S.R.L., Str. Corneliu Coposu nr. 35 (fostul M. Gorki), RO - 400235 Cluj-Napoca	Tel.: +40 - 264-435 337 Fax: +40 - 264-436 654
RU	САД и КОЛОСА, 117405, г. Москва, Варшавское ш., д. 125, стр.1	Tel.: +7 - 495-781 79 71 Fax: +7 - 495-319 18 78
SI	BIBIRO d.o.o., Trzaska cesta 233, SI - 1000 Ljubljana	Tel.: +386 - 1 - 256 48 68 Fax: +386 - 1 - 256 48 67
SK	AGF Invest s.r.o., Hlinikova 365/39, SK - 95201 Vrable 1	Tel.: +421 - 2 - 62 85 95 49 Fax: +421 - 2 - 62 85 90 52
TR	ZİMAŞ Ziraat Makinaları Sanayi ve Ticaret A.Ş. 1202/1 Sokak No:101/G Yenışehir 35110 İZMİR	Tel.: +90 (232) 4580586 -4591581 Fax: +90 (232) 4572697

* (0,09 € / min. im dt. Festnetz)