

Inhaltsverzeichnis

Erklärung von Warnsymbolen und Hinweisen	2
Sicherheitshinweise	2
Packungsinhalt	4
Montagevorbereitung und Montage	6
Anwendungsbereich und Spezifikationen	7
Einstellung und Wartung	8
Haftungsausschluss	8
Service und Support	8
Entsorgung	8

Vielen Dank, dass Sie sich für ein Daymond Produkt entschieden haben!



Nehmen Sie sich Zeit und lesen Sie die folgenden Anweisungen und Hinweise zunächst ganz durch. Bewahren Sie diese Bedienungsanleitung anschließend an einem sicheren Ort auf, um bei Bedarf darin nachschlagen zu können. Sollten Sie das Gerät veräußern, geben Sie diese Bedienungsanleitung an den neuen Eigentümer weiter.

D
2

Erklärung von Warnsymbolen und Hinweisen



Warnung:
Wird verwendet, um Sicherheitshinweise zu kennzeichnen oder um Aufmerksamkeit auf besondere Gefahren und Risiken zu lenken.



Hinweis:
Wird verwendet, um zusätzlich Informationen oder wichtige Hinweise zu kennzeichnen.

Sicherheitshinweise

- **WARNUNG:** Während der Montage bzw. während des Gebrauchs dieses Produkts müssen die entsprechenden Sicherheitsvorschriften beachtet werden. Verwenden Sie bei der Montage eine ordnungsmässige Sicherheitsausrüstung und das richtige Werkzeug, um Verletzungen zu vermeiden.
- Bei der Vielfalt der auf dem Markt erhältlichen Endgeräte und Wandkonstruktionen kann der beigelegte Montagesatz nicht alle Möglichkeiten abdecken.
- **WARNUNG:** In seltenen Fällen kann es vorkommen, dass die Schrauben zur Anbringung des Endgerätes an der Wandhalterung zu lang sind.
- **WARNUNG:** Beachten Sie, dass die mitgelieferten Dübel nur für Beton- und Vollziegelwände zugelassen sind.
- Lesen Sie vor der Montage die Bedienungsanleitung Ihres Endgerätes. Diese gibt in der Regel Informationen über die

- Art und die Masse der geeigneten Befestigungsmaterialien.
- Beschaffen Sie sich geeignetes Befestigungsmaterial zur Montage des Endgerätes im Fachhandel, sofern es kein Bestandteil des mitgelieferten Montagesatzes ist.
 - Besorgen Sie sich geeignetes Montagematerial im Fachhandel bei anderen Material- und Konstruktionsarten der für die Installation vorgesehenen Wand.
 - Im Zweifel wenden Sie sich für die Montage dieses Produkts an dazu ausgebildete Fachkräfte und versuchen Sie es nicht selbst!
 - **WARNUNG:** Montieren Sie das Produkt nicht an Orten, unter denen sich Personen aufhalten könnten.
 - Nach der Montage des Produktes und der daran befestigten Last sind diese auf ausreichende Festigkeit und Betriebssicherheit zu überprüfen.
 - Diese Prüfung ist in regelmäßigen Abständen zu wiederholen (mindestens vierteljährlich).
 - **WARNUNG:** Achten Sie darauf, dass die maximal zulässige Tragfähigkeit des Produktes nicht überschritten wird und keine Last angebracht wird, die die maximal zulässige Masse hierfür überschreitet.
 - **WARNUNG:** Achten Sie darauf, dass das Produkt nicht asymmetrisch belastet wird.
 - Achten Sie beim Verstellen darauf, dass das Produkt nicht asymmetrisch belastet wird und dabei die maximal zulässige Tragfähigkeit überschritten wird.
 - **WARNUNG:** Halten Sie einen Sicherheitsabstand um die angebrachte Last ein (abhängig vom Modell).
 - Entfernen Sie bei Beschädigungen des Produkts sofort die angebrachte Last und benutzen Sie das Produkt nicht weiter.

Packungsinhalt

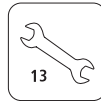
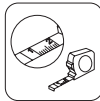
- TV Wandhalterung
- Abdeckung Wandplatte (2x)
- Wasserwaage
- Bohrschablone
- Bleistift
- Montagesatz (Inhalt siehe Abb.1)



Hinweis:
Bitte prüfen Sie vor der Installation der Halterung den Montagesatz auf Vollständigkeit und stellen Sie sicher, dass keine fehlerhaften oder beschädigten Teile enthalten sind.

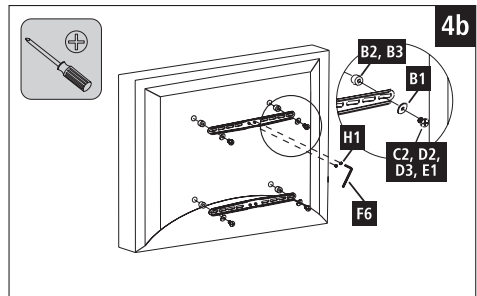
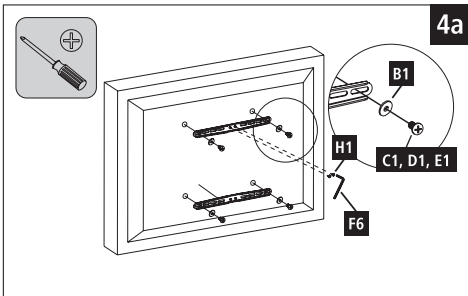
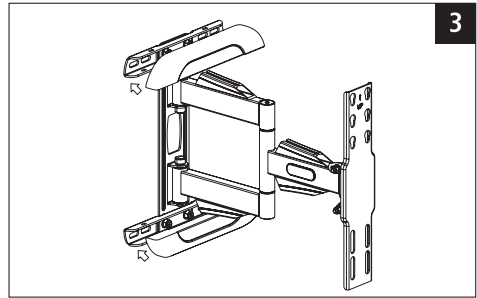
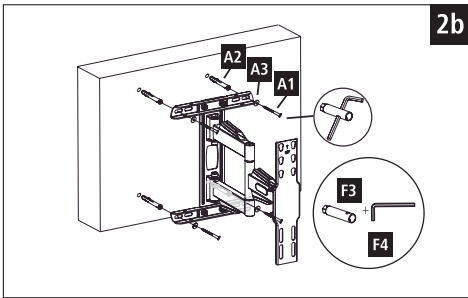
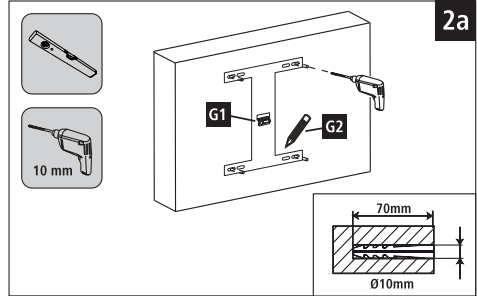
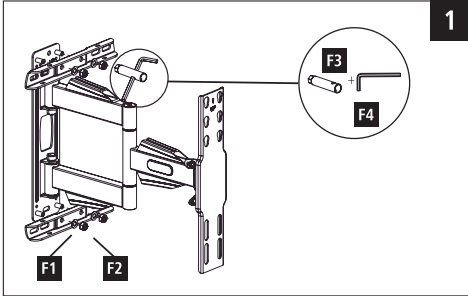
D
4

Benötigte Werkzeuge



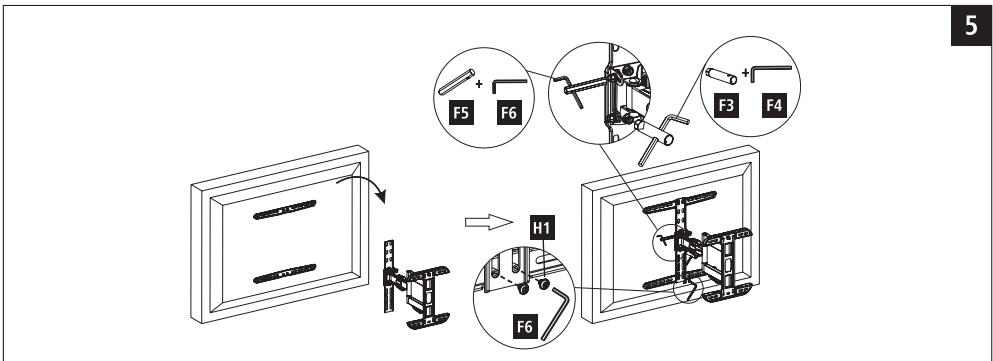
Montagesatz

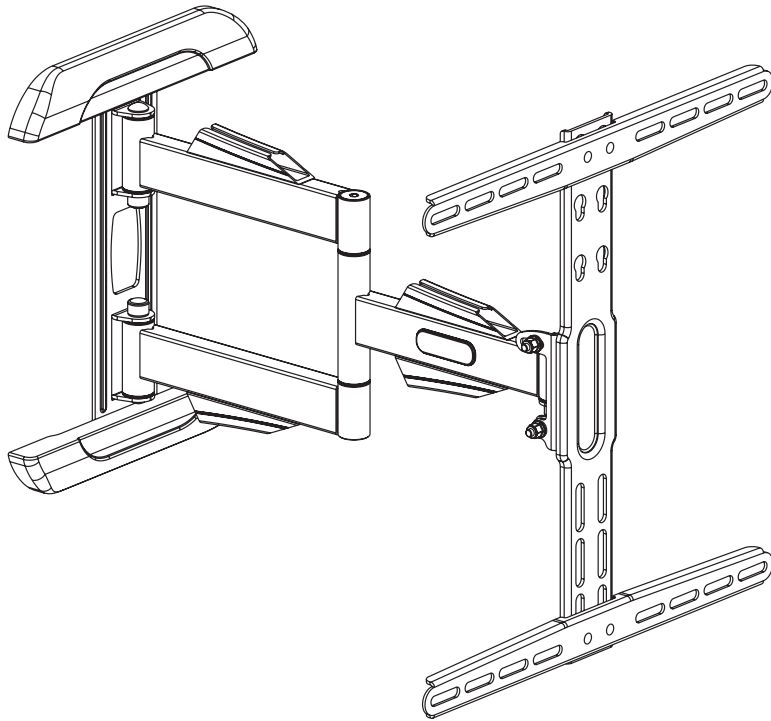
	(A1) 8x60 (x4)		(E1) M4x12 (x4)
	(A2) ϕ 10x50 (x4)		(E2) M4x20 (x4)
	(A3) M8 (x4)		(F1) ϕ 8,5 (x4)
	(B1) M6 (x4)		(F2) M8 (x4)
	(B2) ϕ 8x10 (x4)		(F3) M8 (x1)
	(B3) ϕ 8x20 (x4)		(F4) 6x6 (x1)
	(C1) M6x12 (x4)		(F5) M6 (x1)
	(C2) M6x20 (x4)		(F6) 4x4 (x1)
	(D1) M8x12 (x4)		(G1) (x1)
	(D2) M8x20 (x4)		(G2) (x1)
	(D3) M8x30 (x4)		(H1) M6x6 (x4)



flache Rückseite

abgerundete Rückseite





Montagevorbereitung und Montage



Hinweis:

- Montieren Sie die TV-Wandhalterung nur zu zweit! Holen Sie sich Unterstützung und Hilfe!
- Unterschiedliche Endgeräte haben unterschiedliche Anschlussmöglichkeiten für Verkabelung und weitere Geräte. Prüfen Sie vor der Installation, ob sich die benötigten Anschlüsse nach der Montage noch erreichen lassen.
- Sie benötigen je nach Produkt und Montageart nicht den kompletten Montagesatz. Es ist daher möglich,

dass auch bei korrekter Montage nicht benötigte Schrauben und andere Kleinteile übrig bleiben. Bewahren Sie diese zusammen mit dieser Bedienungsanleitung an einem sicheren Platz für einen späteren Gebrauch (Verkauf des Produktes, Umzug, Umbau der Wandhalterung, neuer TV etc.) auf.



Warnung:

- Prüfen Sie unbedingt vor der Installation die Eignung der vorgesehenen Wand für das anzubringende Gewicht und vergewissern Sie sich, dass sich an der Montagestelle in der Wand keine elektrischen Leitungen, Wasser-, Gas- oder sonstige Leitungen befinden.
- Beachten Sie, dass die mitgelieferten Dübel nur für Beton- und Vollziegelwände zugelassen sind.

- Beachten Sie die übrigen Warn- und Sicherheitshinweise.
- Gehen Sie Schritt für Schritt nach der bebilderten Montageanleitung vor (Abb. 1 ff.).
- Während der Installation sind die Gelenke so einzustellen, dass eine seitliche Bewegung des TV-Gerätes möglich ist.
- Überprüfen Sie mit der beigegeführten Wasserwaage die horizontale Ausrichtung ihres TV-Gerätes und justieren Sie gegebenenfalls an der TV-Platte nach.

Anwendungsbereich und Spezifikationen

- Die Halterung dient der Wandbefestigung von Flachbildschirmen für den privaten, nicht-gewerblichen Haushaltsgebrauch.
- Die Halterung ist nur für den Gebrauch innerhalb von Gebäuden vorgesehen.
- Verwenden Sie die Halterung ausschliesslich für den dazu vorgesehenen Zweck.

D
7

Maximale Tragekraft	35 kg
Bildschirmdiagonale	58,0 - 142,0 cm (US: 23" - 56")
Tiefe	5,8 cm - 41,4 cm
Neigung	-12°/+2° (geräteabhängig)
Schwenkbereich	bis zu 180° (geräteabhängig) an 3 Gelenken
Abmessung der Wandbefestigungsplatte	27,9 x 35,1 cm
Aufnahme	nach VESA-Standard bis 400 x 400
Sicherheit	GS

Einstellung und Wartung



*Hinweis:
Verstellen Sie die TV-Wandhalterung
nur zu zweit! Holen Sie sich Unterstüt-
zung und Hilfe!*

D
8

- Für die Neigungseinstellung und die seitliche Bewegung müssen keine Schrauben gelöst werden.
- Die Festigkeit und Betriebssicherheit sind in regelmässigen Abständen (mindestens vierteljährlich) zu überprüfen. Reinigung nur mit Wasser oder handelsüblichen Haushaltsreinigern.

Haftungsausschluss

Der Migros-Genossenschafts-Bund wird keine Gewährleistung für unsachgemäss installierte Halterungen übernehmen oder daraus resultierende Schäden.

Service und Support

Bitte wenden Sie sich bei Fragen zum Produkt gerne an

 **M-INFOLINE**
CH-0800 84 0848
www.migros.ch

Weitere Supportinformationen finden sie hier
www.melectronics.ch

Entsorgung

Dieser Artikel besteht hauptsächlich aus Metall. Bitte führen Sie diesen Artikel bei der Entsorgung einer Sonderabfallsammlung für Metall bei.

Verpackung

Das Verpackungsmaterial ist zu 100% wiederverwertbar und trägt das Recyclingsymbol. Halten Sie sich bei der Entsorgung an örtliche Bestimmungen. Bewahren Sie Verpackungsmaterial (Plastiktüten, Polystyrol usw.) nicht in der Reichweite von Kindern auf.



Art. 7708.134 | Änderungen vorbehalten |
V01 02.2016 | www.migros.ch

Sommaire

Explication des symboles d'avertissement et des remarques	10
Consignes de sécurité	10
Contenu de l'emballage	12
Préparatifs de montage et installation	14
Domaine d'application et spécifications	15
Réglage et entretien	16
Exclusion de garantie	16
Service et assistance	16
Élimination	16

Nous vous remercions d'avoir choisi un produit Daymond.



Veillez prendre le temps de lire l'ensemble des remarques et consignes suivantes. Veuillez conserver ce mode d'emploi à portée de main afin de pouvoir le consulter en cas de besoin. Transmettez-le au nouveau propriétaire avec l'appareil le cas échéant.

F
10

Explication des symboles d'avertissement et des remarques



Avertissement:

Ce symbole est utilisé pour indiquer des consignes de sécurité ou pour attirer votre attention sur des dangers et risques particuliers.



Remarque:

Ce symbole est utilisé pour indiquer des informations supplémentaires ou des remarques importantes.

Consignes de sécurité

- **AVERTISSEMENT:** Veuillez respecter les consignes de sécurité lors du montage ou de l'utilisation de ce produit. Pour le montage, munissez-vous d'un équipement de sécurité conforme ainsi que d'outils adaptés afin d'éviter toute blessure.
- En raison de la quantité d'appareils et constructions murales disponibles sur le marché, le kit de montage fourni ne peut convenir à toutes les possibilités.
- **AVERTISSEMENT:** Dans certains cas rares, il est possible que les vis soient trop longues pour fixer l'appareil au support mural.
- **AVERTISSEMENT:** Tenez particulièrement compte du fait que les chevilles livrées conviennent uniquement aux murs en béton ou en briques.
- Veuillez lire le mode d'emploi de votre appareil avant le montage. Ce mode d'emploi vous fournit généralement des renseignements concernant

- le type et les dimensions des matériaux de fixation.
- Procurez-vous le matériel de fixation adapté à votre appareil dans un commerce spécialisé dans où celui-ci n'est pas inclus dans le kit de montage fourni.
 - Procurez-vous le matériel d'installation adéquat dans un commerce spécialisé si la paroi sur laquelle vous envisagez installer votre appareil exige un autre type de matériel ou de construction.
 - En cas de doute, veuillez vous adresser à un spécialiste qualifié afin de réaliser le montage de ce produit et ne tentez pas de l'installer par vos propres moyens.
 - **AVERTISSEMENT:** N'installez pas le produit à un endroit où des personnes sont susceptibles de se tenir.
 - Une fois le montage du produit réalisé et la charge installée, vérifiez la solidité et la sécurité d'utilisation de l'ensemble.
- Refaites ce contrôle à intervalles réguliers (au moins trimestriels).
 - **AVERTISSEMENT:** Veillez à ne pas dépasser la charge maximale autorisée du produit et à n'y fixer aucune charge dépassant les dimensions maximales autorisées.
 - **AVERTISSEMENT:** Veillez à ne pas charger le produit asymétriquement.
 - Lors de l'ajustage, veillez à ne pas charger le produit asymétriquement et à ne pas dépasser la charge maximale autorisée.
 - **AVERTISSEMENT:** Respectez une distance de sécurité autour de la charge installée (en fonction du modèle).
 - En cas de détérioration du produit, retirez immédiatement la charge installée et cessez d'utiliser le produit.

Contenu de l'emballage

- Support mural TV
- Cache de plaque murale (2 unités)
- Niveau à bulle
- Schéma de perçage
- Crayon
- Kit de montage (contenu, voir fig. 1)

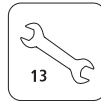
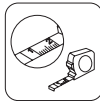


Remarque:

Avant d'entreprendre l'installation du support, veuillez vérifier que le kit de montage livré est complet et qu'il ne contient pas de pièces défectueuses ou endommagées.

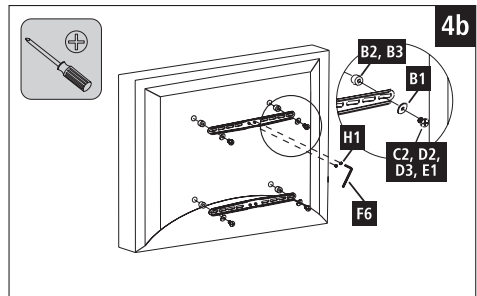
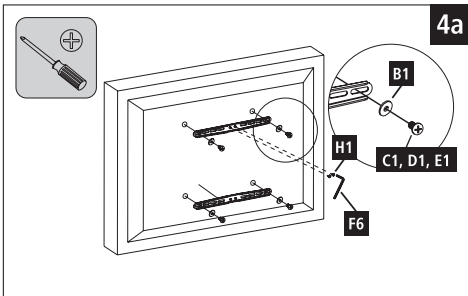
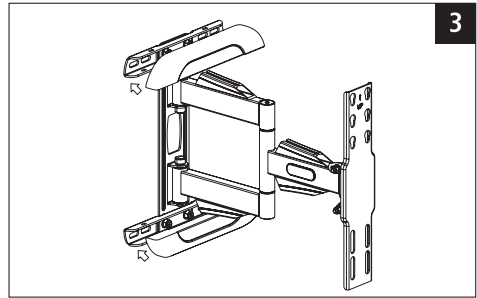
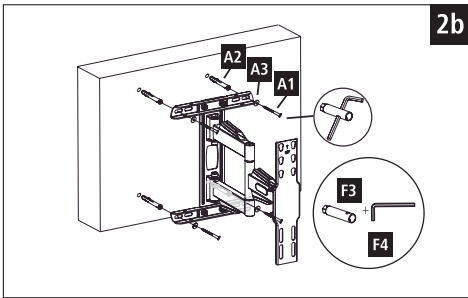
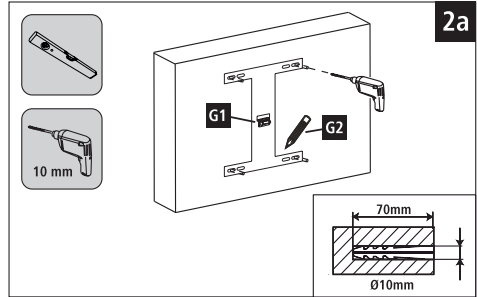
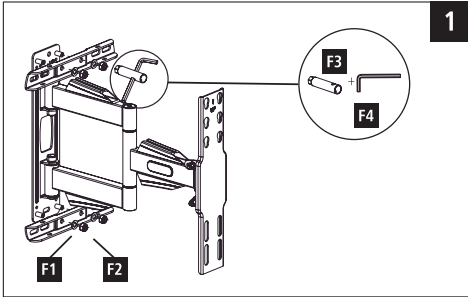
F
12

Outils requis



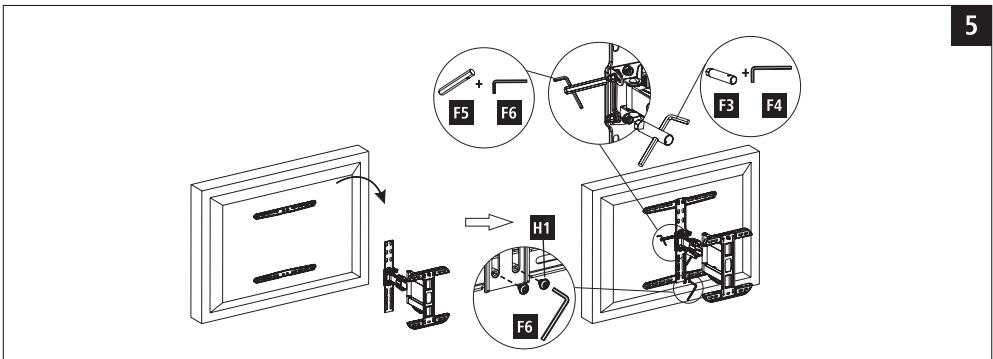
Kit de montage

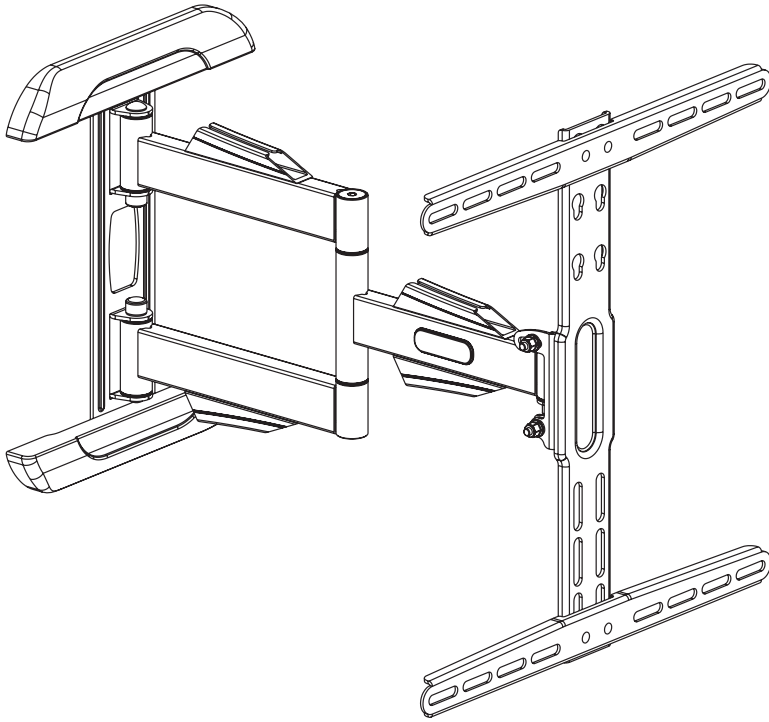
	(A1) 8x60 (x4)		(E1) M4x12 (x4)
	(A2) ϕ 10x50 (x4)		(E2) M4x20 (x4)
	(A3) M8 (x4)		(F1) ϕ 8,5 (x4)
	(B1) M6 (x4)		(F2) M8 (x4)
	(B2) ϕ 8x10 (x4)		(F3) M8 (x1)
	(B3) ϕ 8x20 (x4)		(F4) 6x6 (x1)
	(C1) M6x12 (x4)		(F5) M6 (x1)
	(C2) M6x20 (x4)		(F6) 4x4 (x1)
	(D1) M8x12 (x4)		(G1) (x1)
	(D2) M8x20 (x4)		(G2) (x1)
	(D3) M8x30 (x4)		(H1) M6x6 (x4)



face arrière plate

face arrière arrondie





Préparatifs de montage et installation



Remarque:

- Deux personnes sont nécessaires pour l'installation du support mural TV. Assurez-vous de l'aide et de l'assistance d'une autre personne.
- Les différents terminaux disposent de différentes options de connexion de câblage et de connexion à d'autres appareils. Avant l'installation, veuillez contrôler que vous pouvez toujours bien accéder aux raccords nécessaires après le montage.
- Un kit de montage identique est fourni avec tous nos supports muraux TV. En fonction du produit et du type

de montage, vous n'aurez pas besoin de l'intégralité du kit de montage pour installer le support. Il est donc possible qu'il vous reste des vis ou d'autres petites pièces non utilisées, même en cas de montage correct. Veuillez conserver ces pièces avec le mode d'emploi en lieu sûr pour toute utilisation ultérieure (vente du produit, déménagement, transformation du support mural, nouveau téléviseur, etc.).



Avertissement:

- Avant l'installation, vérifiez impérativement que le mur prévu pour recevoir le support dispose d'une force portante suffisante pour supporter le poids de l'appareil et qu'aucune conduite d'électricité, d'eau, de gaz ni aucune autre conduite ne passe dans cette partie de la cloison.
- Tenez bien compte du fait que les chevilles livrées conviennent uniquement aux murets en béton ou en briques.

- Respectez tous les avertissements et les consignes de sécurité.
- Procédez étape par étape conformément à la notice de montage (fig. 1 et suivantes).
- Lors de l'installation du support, réglez les articulations de telle sorte que le téléviseur puisse être ajusté latéralement.
- Veuillez contrôler l'horizontalité de votre téléviseur à l'aide du niveau à bulle fourni et, le cas échéant, ajuster la plaque TV.

Domaine d'application et spécifications

- Ce support est utilisé pour le montage mural d'écrans plats dans une installation domestique non commerciale.
- Le support est destiné à une utilisation exclusivement à l'intérieur d'un bâtiment.
- Utilisez le support exclusivement en conformité avec l'usage prévu.

Charge maximale	35 kg
Diagonale d'écran	58,0 - 142,0 cm (US: 23" - 56")
Profondeur	5,8 cm - 41,4 cm
Inclinaison	-12°/+2° (dépend de l'appareil)
Plage de pivotement	jusqu'à 180° sur 3 articulations (dépend de l'appareil)
Dimension de la plaque de fixation murale	27,9 x 35,1 cm
Fixation	conforme au standard VESA 400 x 400
Sécurité	GS

Réglage et entretien



Remarque:

Deux personnes sont nécessaires pour ajuster le support mural TV. Assurez-vous de l'aide et de l'assistance d'une autre personne.

F
16

- Aucune vis ne doit être desserrée pour un ajustage latéral.
- Contrôlez la solidité et la sécurité de fonctionnement de l'installation à intervalles réguliers (au moins trimestriels). Pour le nettoyage, utilisez uniquement de l'eau ou un détergent ménager courant.

Exclusion de garantie

La Fédération des coopératives Migros ne se porte pas garante en cas d'installation non conforme du support, ou en cas de dommages résultant d'une installation non conforme.

Service et assistance

Pour toute question concernant le produit, veuillez vous adresser à

 **M-INFOLINE**
CH-0800 84 0848
www.migros.ch

Vous trouverez ici de plus amples informations concernant le service d'assistance
www.melectronics.ch

Élimination

Cet article est principalement composé de métal. Pour son élimination, veuillez le déposer dans un centre de collecte de déchets spéciaux traitant le métal.

Emballage

Les matériaux d'emballage sont entièrement recyclables et portent le symbole adéquat. Pour la mise au rebut, conformez-vous aux réglementations locales en vigueur dans le pays d'installation. Les matériaux d'emballage (sachets en plastique, éléments en polystyrène, etc.) doivent être tenus hors de la portée des enfants.



Art. 7708.134 | Sous réserve de modifications |
V01 02.2016 | www.migros.ch

Indice

Spiegazione dei simboli di avvertimento e delle indicazioni	18
Indicazioni di sicurezza	18
Contenuto della confezione	20
Operazioni preliminari e montaggio	22
Campo di applicazione e specifiche tecniche	23
Regolazione e manutenzione	24
Esclusione di garanzia	24
Assistenza e supporto	24
Smaltimento	24

Grazie per avere acquistato un prodotto Daymond!



Prima della messa in esercizio, leggete attentamente le seguenti istruzioni e avvertenze, quindi conservatele in un luogo sicuro per una eventuale consultazione. In caso di cessione dell'apparecchio, consegnate anche le presenti istruzioni al nuovo proprietario.

I
18

Spiegazione dei simboli di avvertimento e delle indicazioni



Attenzione:
Viene utilizzato per contrassegnare le indicazioni di sicurezza oppure per rivolgere l'attenzione verso particolari rischi e pericoli.



Avvertenza:
Viene utilizzato per contrassegnare informazioni supplementari o indicazioni importanti.

Indicazioni di sicurezza

- **ATTENZIONE:** Per il montaggio e l'utilizzo di questo prodotto devono essere seguite apposite norme di sicurezza. Per evitare lesioni durante il montaggio è necessario utilizzare un corretto equipaggiamento di sicurezza e utensili adeguati.
- Con la varietà di terminali - e costruzioni a parete presente sul mercato, il set di montaggio in dotazione non può coprire tutte le possibilità.
- **ATTENZIONE:** In casi rari può accadere che le viti per il montaggio del terminale siano troppo lunghe.
- **ATTENZIONE:** Prestare attenzione che i tasselli forniti in dotazione sono idonei esclusivamente per le pareti in cemento e mattoni.
- Prima del montaggio, consultare le istruzioni per l'uso del proprio terminale, che, di regola, contengono informazioni sul tipo e le misure del materiale di fissaggio idoneo.

- Se non è compreso nel kit di montaggio, procurarsi il materiale di fissaggio idoneo per il montaggio del terminale nel negozio specializzato.
- Se la parete o il tipo di struttura prevista per l'installazione è di un materiale diverso, procurarsi il materiale di installazione idoneo presso i rivenditori specializzati.
- In caso di dubbi, per il corretto montaggio del prodotto, rivolgersi a personale specializzato e non tentare di montarlo da soli!
- **ATTENZIONE:** Non montare il prodotto sopra luoghi in cui le persone potrebbero stazionare.
- Dopo il montaggio del prodotto e del carico fissato, verificare la stabilità e la sicurezza di esercizio.
- Ripetere questo controllo a intervalli regolari (almeno ogni tre mesi).
- **ATTENZIONE:** Prestare a non superare la capacità massima ammessa del prodotto e a non caricarlo in modo da superare le misure massime ammesse.
- **ATTENZIONE:** Non caricare il prodotto in modo asimmetrico.
- Durante la regolazione, prestare attenzione che il prodotto non venga caricato in modo asimmetrico e che non venga superato il carico massimo.
- **ATTENZIONE:** Rispettare la distanza di sicurezza intorno al carico applicato (a seconda del modello).
- In caso di danni del prodotto, rimuovere immediatamente il carico applicato e non utilizzare più il prodotto.

Contenuto della confezione

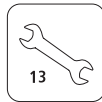
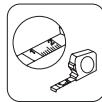
- Supporto TV da parete
- Coperchio piastra da parete (2)
- Livella a bolla d'aria
- Sagoma
- Matita
- Kit di montaggio (contenuto vedi fig. 1)



Avvertenza:
Prima di procedere al montaggio, verificare il contenuto completo della confezione e accertarsi che non vi siano pezzi danneggiati.

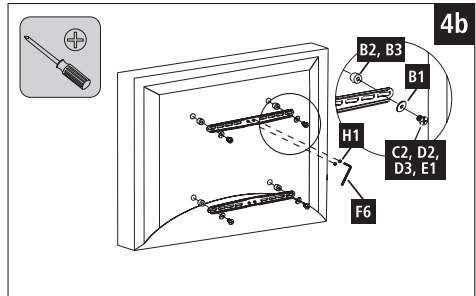
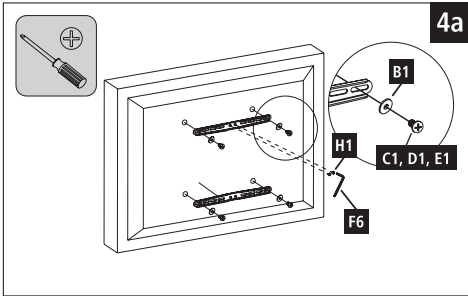
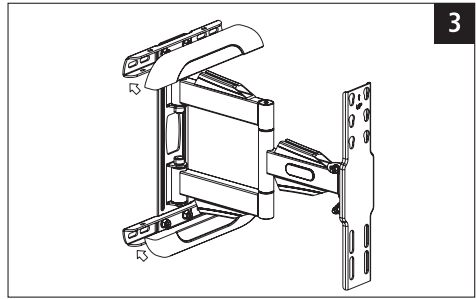
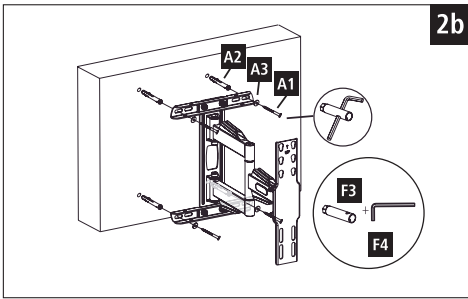
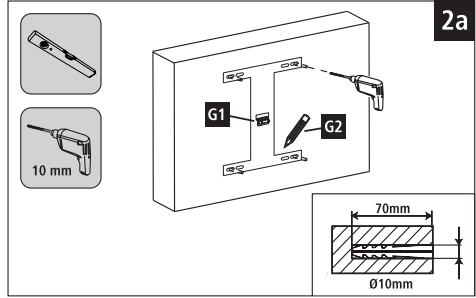
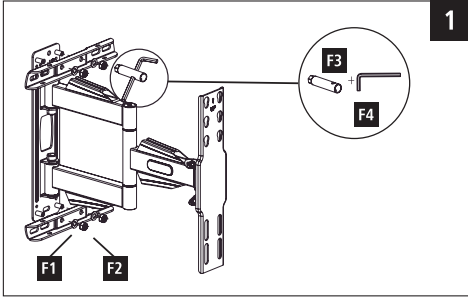
I
20

Attrezzi necessari



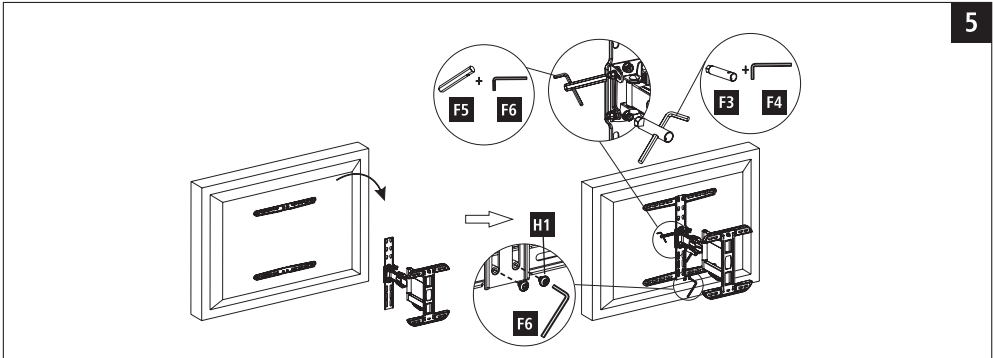
Kit di montaggio

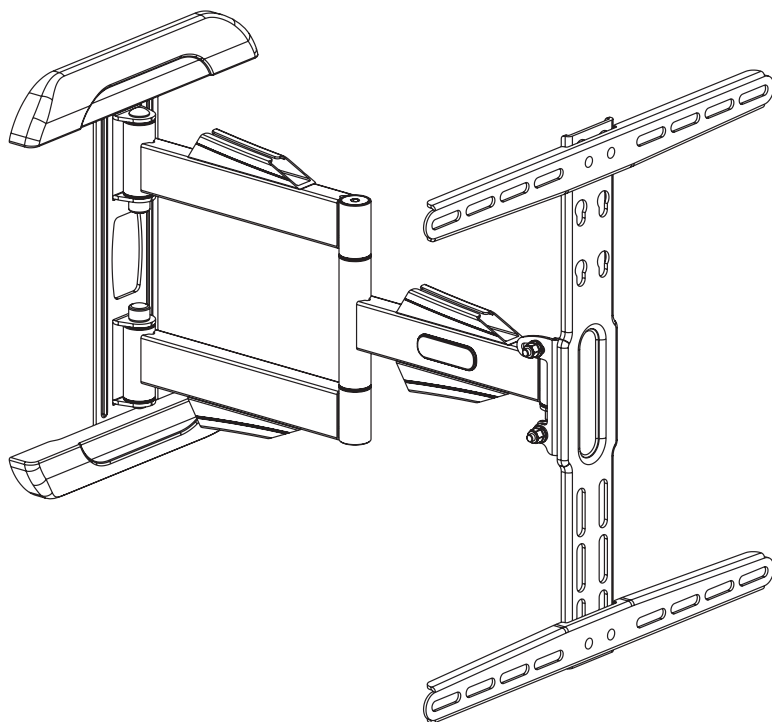
	(A1) 8x60 (x4)		(E1) M4x12 (x4)
	(A2) ϕ 10x50 (x4)		(E2) M4x20 (x4)
	(A3) M8 (x4)		(F1) ϕ 8,5 (x4)
	(B1) M6 (x4)		(F2) M8 (x4)
	(B2) ϕ 8x10 (x4)		(F3) M8 (x1)
	(B3) ϕ 8x20 (x4)		(F4) 6x6 (x1)
	(C1) M6x12 (x4)		(F5) M6 (x1)
	(C2) M6x20 (x4)		(F6) 4x4 (x1)
	(D1) M8x12 (x4)		(G1) (x1)
	(D2) M8x20 (x4)		(G2) (x1)
	(D3) M8x30 (x4)		(H1) M6x6 (x4)



lato posteriore piatto

lato posteriore arrotondato





Operazioni preliminari e montaggio



Avvertenza:

- Montare il supporto TV solo in due! Richiedere l'aiuto di una seconda persona!
- Diversi terminali e diverse possibilità di collegamento per il cablaggio e diversi apparecchi. Prima dell'installazione, verificare che dopo il montaggio gli attacchi necessari siano ancora accessibili.
- Ai nostri supporti da parete per TV è sempre allegato lo stesso kit di montaggio. A seconda del prodotto e del tipo di montaggio non è neces-

sario il kit di montaggio completo. È pertanto possibile che, anche in caso di montaggio corretto, avanzino delle viti e altra minuteria. Conservarle insieme a queste istruzioni d'uso in un luogo sicuro per un utilizzo successivo (vendita del prodotto, trasloco, smontaggio del supporto da parete, nuova TV ecc.).



Attenzione:

- Prima di procedere all'installazione, verificare che la parete sia idonea per il peso da montare e accertarsi che nel punto della parete dove si desidera montare il supporto non vi siano cavi elettrici, né tubazioni di acqua, gas o altro.
- Prestare attenzione che i tasselli forniti in dotazione sono idonei esclusivamente per le pareti in cemento e mattoni.

- Attenersi alle indicazioni di avvertimento e sicurezza usuali.
- Procedere passo passo secondo le istruzioni di montaggio raffigurate (fig. 1 ss.).
- Durante l'installazione, questi giunti devono essere fissati in modo che sia possibile un movimento laterale della N.
- Con la livella a bolla d'aria, verificare che l'apparecchio TV sia perfettamente in orizzontale ed eventualmente registrare la piastra TV.

Campo di applicazione e specifiche tecniche

- Il supporto serve per il fissaggio a parete degli schermi piatti per l'uso domestico privato, non commerciale.
- Il supporto è stato concepito solo per l'utilizzo all'interno degli edifici.
- Utilizzare il supporto esclusivamente per lo scopo previsto.

Carico massimo	35 kg
Diagonale schermo	58,0 – 142,0 cm (US: 23" – 56")
Profondità	5,8 cm – 41,4 cm
Inclinazione	-12°/+2° (dipendente dall'apparecchio)
Campo di orientamento	fino a 180° su 3 giunti (a seconda dell'apparecchio)
Misure della piastra di fissaggio a parete	27,9 x 35,1 cm
Alloggiamento	secondo gli standard VESA fino 400 x 400
Sicurezza	GS

Regolazione e manutenzione



Avvertenza:

*Regolare il supporto TV solo in due!
Richiedere l'aiuto di una seconda Persona!*

I
24

- Per il movimento laterale non è necessario allentare le viti.
- Controllare a intervalli regolari (almeno ogni tre mesi) che il supporto sia fissato in modo sicuro e ben saldo. Pulire esclusivamente con acqua o con i comuni detergenti per uso domestico.

Esclusione di garanzia

La Federazione delle cooperative Migros non si assume alcuna responsabilità per un montaggio scorretto dei supporti e per i relativi danni.

Assistenza e supporto

In caso di domande in merito al prodotto, rivolgersi alla

 **M-INFOLINE**
CH-0800 84 0848
www.migros.ch

Ulteriori informazioni sul supporto sono disponibili sul sito www.melectronics.ch

Smaltimento

Questo prodotto è costituito principalmente da metallo e pertanto va smaltito nell'ambito della raccolta differenziata dei rifiuti speciali in metallo.

Imballaggio

Il materiale di imballaggio è riciclabile al 100% ed è contrassegnato dal simbolo di riciclo. Per lo smaltimento seguire le normative locali. Il materiale da imballo deve essere tenuto fuori dalla portata dei bambini, in quanto potenziale fonte di pericolo.



Art. 7708.134 | Con riserva di modifiche |
V01 02.2016 | www.migros.ch