



Mikro-Stereoanlage Vertical 117

Bedienungsanleitung

Das Vorwort

Diese Bedienungsanleitung hilft Ihnen beim

- bestimmungsgemäßen und
- sicheren

Gebrauch Ihrer Mikro-Stereoanlage, im folgenden Stereoanlage oder Gerät genannt.

Die Zielgruppe dieser Bedienungsanleitung

Die Bedienungsanleitung richtet sich an jede Person, die das Gerät

- aufstellt,
- bedient,
- reinigt
- oder entsorgt.

Die Gestaltungsmerkmale dieser Bedienungsanleitung

Verschiedene Elemente der Bedienungsanleitung sind mit festgelegten Gestaltungsmerkmalen versehen. So können sie leicht feststellen, ob es sich um

normalen Text,

- Aufzählungen oder

→ Handlungsschritte

handelt.

Inhaltsverzeichnis

Sicherheit und Aufstellen des Geräts	4
Sicherheit	4
Umgang mit Batterien	6
Aufstellen des Geräts	7
Die Beschreibung des Geräts	9
Der Lieferumfang	9
Die besonderen Eigenschaften des Geräts	9
Bedienelemente des Gerätes	10
Display-Übersicht	12
Die Tasten der Fernbedienung	13
Wie Sie das Gerät zum Betrieb vorbereiten	14
Wie Sie die Anlage aufstellen	14
Wie Sie die Lautsprecher und die Anlage an der Wand montieren	14
Wie Sie die Lautsprecher anschließen	15
Wie Sie den Antennenanschluss herstellen	16
Wie Sie die Batterien der Fernbedienung einlegen	16
Wie Sie eine externe Tonquelle anschließen	17
Wie Sie einen Kopfhörer anschließen	17
Wie Sie die Pufferbatterien einlegen	18
Wie Sie das Netzteil anschließen	19
Wie Sie allgemeine Geräte-Funktionen bedienen	20
Wie Sie das Gerät ein- und ausschalten	20
Wie Sie die Lautstärke einstellen	20
Wie Sie die Stummschaltung einschalten	20
Wie Sie die Quelle einstellen	20

Wie Sie die Soundeffekte einstellen	20
Wie Sie die SLEEP-Funktion benutzen	21
Wie Sie die Uhrzeit einstellen	21
Wie Sie den CD-Player bedienen	22
Allgemeine Hinweise zu CDs/MP3-CDs	22
Wie Sie Discs handhaben	23
Welche Discs Sie verwenden können	23
Wie Sie Discs einlegen	24
Display-Informationen	25
Wie Sie eine Disc wiedergeben	25
Wie Sie MP3-Informationen darstellen	26
Wie Sie die Wiederholen-Funktion nutzen	27
Wie Sie den Zufallsgenerator nutzen	28
Wie Sie Titel anspielen (INTRO)	28
Wie Sie die Programmier-Funktion nutzen	28
Wie Sie die USB-Funktion, Speicherkarte bedienen	31
Wie Sie das Radio bedienen	33
Wie Sie Sender speichern	33
Wie Sie die Timer-Funktion benutzen	35
Timer ein- und ausschalten	36
Wie Sie das Gerät reinigen	37
Wie Sie Fehler beseitigen	38
Technische Daten	41
Entsorgungshinweise	42

Sicherheit und Aufstellen des Geräts

Lesen Sie bitte alle Sicherheitshinweise sorgfältig durch und bewahren Sie diese für spätere Fragen auf. Befolgen Sie immer alle Warnungen und Hinweise in dieser Bedienungsanleitung und auf der Rückseite des Geräts.

Sicherheit

Vorsicht!

- Das Gerät darf nur an eine Netzspannung von 110-240 V~, 50/60 Hz angeschlossen werden. Versuchen Sie niemals, das Gerät mit einer anderen Spannung zu betreiben.
 - Der Netzstecker darf erst angeschlossen werden, nachdem die Installation vorschriftsmäßig beendet ist.
 - Wenn das Netzteil defekt ist bzw. wenn das Gerät sonstige Schäden aufweist, darf es nicht in Betrieb genommen werden. Wenn das Netzkabel defekt ist bzw. wenn das Gerät sonstige Schäden aufweist, darf es nicht in Betrieb genommen werden.
 - Beim Abziehen des Steckers von der Steckdose am Stecker ziehen - nicht am Kabel.
- Um Feuergefahr und die Gefahr eines elektrischen Schlages zu vermeiden, setzen Sie das Gerät weder Regen noch sonstiger Feuchtigkeit aus.
 - Vermeiden Sie den Kontakt des Gerätes mit Wasser oder Feuchtigkeit.
 - Nehmen Sie das Gerät nicht in der Nähe von Badewannen, Swimmingpools oder spritzendem Wasser in Betrieb.
 - Stellen Sie keine Behälter mit Flüssigkeit, z.B. Blumenvasen, auf das Gerät. Diese könnten umfallen, und die auslaufende Flüssigkeit kann zu erheblicher Beschädigung bzw. zum Risiko eines elektrischen Schlages führen.
 - Sollten Fremdkörper oder Flüssigkeit in das Gerät gelangen, ziehen Sie sofort den Netzstecker aus der Steckdose. Lassen Sie das Gerät von qualifiziertem Fachpersonal überprüfen, bevor Sie es wieder in Betrieb nehmen. Andernfalls besteht die Gefahr eines elektrischen Schlags.
 - Öffnen Sie nicht das Gehäuse. Andernfalls besteht die Gefahr eines elektrischen Schlags.
 - Versuchen Sie niemals ein defektes Gerät selbst zu reparieren. Wenden Sie sich immer an eine unserer Kundendienststellen.
 - Öffnen Sie das Gerät auf keinen Fall – dies darf nur der Fachmann.

- Fremdkörper, z.B. Nadeln, Münzen, etc., dürfen nicht in das Innere des Gerätes fallen.
- Die Anschlusskontakte auf der Geräterückseite nicht mit metallischen Gegenständen oder den Fingern berühren. Die Folge können Kurzschlüsse sein.
- Es dürfen keine offenen Brandquellen, wie z.B. brennende Kerzen auf das Gerät gestellt werden.
- Lassen Sie Kinder niemals unbeaufsichtigt dieses Gerät benutzen.
- Überlassen Sie Wartungsarbeiten stets qualifiziertem Fachpersonal. Andernfalls gefährden Sie sich und andere.
- Das Gerät bleibt auch in ausgeschaltetem Zustand Standby mit dem Stromnetz verbunden. Ziehen Sie den Netzstecker aus der Steckdose, falls Sie das Gerät über einen längeren Zeitraum nicht benutzen. Ziehen Sie nur am Stecker, nicht am Kabel.
- Hören Sie Musik oder Radio nicht mit großer Lautstärke. Dies kann zu bleibenden Gehörschäden führen.



Der CD-Player verwendet einen unsichtbaren Laserstrahl. Dieser kann Ihre Augen bei falscher Handhabung verletzen. Schauen Sie niemals in das geöffnete CD-Fach.

- Dieses Gerät wurde als Laser-Gerät der Klasse 1 (CLASS 1 LASER) eingestuft. Der entsprechende Aufkleber (CLASS 1 LASER PRODUCT) befindet sich auf der Rückseite des Geräts.



- Dieses Gerät ist nicht dafür bestimmt, durch Personen (einschließlich Kinder) mit eingeschränkten physischen, sensorischen oder geistigen Fähigkeiten oder mangels Erfahrung und/oder mangels Wissen benutzt zu werden, es sei denn, sie werden durch eine für ihre Sicherheit zuständige Person beaufsichtigt oder erhalten von ihr Anweisungen, wie das Gerät zu benutzen ist.
- Kinder müssen beaufsichtigt werden, um sicherzustellen, dass sie nicht mit dem Gerät spielen.
- Es ist verboten Umbauten am Gerät vorzunehmen.
- Beschädigte Geräte bzw. beschädigte Zubehörteile dürfen nicht mehr verwendet werden.

Umgang mit Batterien

- Achten Sie darauf, dass Batterien nicht in die Hände von Kindern gelangen. Kinder könnten Batterien in den Mund nehmen und verschlucken. Dies kann zu ernsthaften Gesundheitsschäden führen. Bewahren Sie deshalb Batterien und Fernbedienung für Kleinkinder unerreichbar auf. In diesem Fall sofort einen Arzt aufsuchen!
- Normale Batterien dürfen nicht geladen, mit anderen Mitteln reaktiviert, nicht auseinandergenommen, erhitzt oder ins offene Feuer geworfen werden (**Explosionsgefahr!**).
- Wechseln Sie schwächer werdende Batterien rechtzeitig aus. Batteriekontakte und Gerätekontakte vor dem Einlegen reinigen.
- Wechseln Sie immer alle Batterien gleichzeitig aus und verwenden Sie Batterien des gleichen Typs.
- Bei falsch eingelegter Batterie besteht **Explosionsgefahr!**
- Versuchen Sie nicht, die Batterie wiederaufzuladen, auseinander zu nehmen, auf eine Temperatur von über 100°C zu erhitzen oder zu verbrennen.
- Entsorgen Sie verbrauchte Batterien sofort. Ersetzen Sie Batterien nur durch Batterien des richtigen Typs und der richtigen Modellnummer

Vorsicht!

- Batterien keinen extremen Bedingungen aussetzen. Nicht auf Heizkörpern ablegen, nicht direkter Sonnenstrahlung aussetzen!
- Ausgelaufene oder beschädigte Batterien können bei Berührung mit der Haut Verätzungen verursachen. Benutzen Sie in diesem Fall geeignete Schutzhandschuhe. Reinigen Sie das Batteriefach mit einem trockenen Tuch.

Wichtiger Hinweis zur Entsorgung:

Batterien können Giftstoffe enthalten, die die Gesundheit und die Umwelt schädigen.

- Batterien unterliegen der Europäischen Richtlinie 2006/66/EG. Diese dürfen nicht mit dem normalen Hausmüll entsorgt werden.
- Bitte informieren Sie sich über die örtlichen Bestimmungen zu gesonderten Entsorgung von Batterien, da durch die korrekte Entsorgung Umwelt und Menschen vor möglichen negativen Folgen geschützt werden.

Dieses Zeichen finden Sie auf schadstoffhaltigen Batterien:



Bestimmungsgemäßer Gebrauch

Das Gerät ist für den Empfang von UKW-Radiosendungen, als CD-Spieler und für die Wiedergabe von Musikdateien von USB bzw. SD-Karten sowie von externen Geräten entwickelt. Das Gerät ist für den privaten Gebrauch konzipiert und nicht für gewerbliche Zwecke geeignet.

- Verwenden Sie kein USB-Kabel zum Anschluss von USB-Medien an die USB-Schnittstelle. Der USB-Anschluss ist nur zum direkten Anschluss von USB-Medien ausgelegt.

Aufstellen des Geräts

- Stellen Sie das Gerät auf einen festen, sicheren und horizontalen Untergrund. Sorgen Sie für gute Belüftung.
- Stellen Sie das Gerät nicht auf weiche Oberflächen wie Teppiche, Decken oder in der Nähe von Gardinen und Wandbehängen auf. Die Lüftungsöffnungen könnten verdeckt werden. Die notwendige Luftzirkulation kann dadurch unterbrochen werden. Dies könnte möglicherweise zu einem Gerätebrand führen.
- Die Lüftungsschlitze der Rückwand und den Seiten müssen stets frei bleiben. Sie dürfen nicht durch Gardinen, Decken oder Zeitungen verdeckt werden
- Stellen Sie das Gerät nicht in der Nähe von Wärmequellen wie Heizkörpern auf. Vermeiden Sie direkte Sonneneinstrahlungen und Orte mit außergewöhnlich viel Staub.
- Der Standort darf nicht in Räumen mit hoher Luftfeuchtigkeit, z.B. Küche oder Sauna, gewählt werden, da Niederschläge von Kondenswasser zur Beschädigung des Gerätes führen können. Das Gerät ist für die Verwendung in trockener Umgebung und in gemäßigttem Klima vorgesehen und darf nicht Tropf- oder Spritzwasser ausgesetzt werden.

- Beachten Sie, dass die Gerätefüße u.U. farbige Abdrücke auf bestimmten Möbeloberflächen hinterlassen könnten. Verwenden Sie einen Schutz zwischen Ihren Möbeln und dem Gerät.
 - Sie dürfen das Gerät nur in senkrechter Position betreiben. **Nicht** im Freien verwenden!
 - Halten Sie das Gerät und die Discs von Geräten fern, die starke Magnetfelder erzeugen.
 - Stellen Sie keine schweren Gegenstände auf das Gerät.
 - Wenn Sie das Gerät von einer kalten in eine warme Umgebung bringen, kann sich im Inneren des Geräts Feuchtigkeit niederschlagen. Warten Sie in diesem Fall etwa eine Stunde, bevor Sie ihn es Betrieb nehmen.
 - Verlegen Sie das Netzkabel so, dass niemand darüber stolpern kann.
 - Stellen Sie sicher, dass das Netzkabel oder der Stecker immer leicht zugänglich sind, so dass Sie das Gerät schnell von der Stromversorgung trennen können!
 - Die Steckdose sollte möglichst nah am Gerät sein.
 - Zur Netzverbindung Netzstecker vollständig in die Steckdose stecken.
 - Verwenden Sie einen geeigneten, leicht zugänglichen Netzanschluss und vermeiden Sie die Verwendung von Mehrfachsteckdosen!
 - Netzstecker nicht mit nassen Händen anfassen, Gefahr eines elektrischen Schlages!
 - Bei Störungen oder Rauch- und Geruchsbildung aus dem Gehäuse sofort Netzstecker aus der Steckdose ziehen!
 - Ziehen Sie vor Ausbruch eines Gewitters den Netzstecker.
 - Wenn das Gerät längere Zeit nicht benutzt wird, z.B. vor Antritt einer längeren Reise, ziehen Sie den Netzstecker.
 - Wenn das Gerät längere Zeit nicht betrieben wird, entnehmen Sie alle Batterien, da diese auslaufen und Gerät beschädigen können.
 - Zu hohe Lautstärke, besonders bei Kopfhörern, kann zu Gehörschäden führen.
 - Das Gerät nicht in der Nähe von Geräten aufstellen, die starke Magnetfelder erzeugen (z.B. Motoren, Lautsprecher, Transformatoren).
 - Das Gerät verwendet einen unsichtbaren Laserstrahl. Dieser kann Ihre Augen bei falscher Handhabung verletzen. Schauen Sie niemals in die geöffnete Disk-Schublade. Öffnen Sie nie das Gerät bzw. Gehäuse.
- Fernbedienung:**
- Wenn das Gerät längere Zeit nicht betrieben wird, entnehmen Sie alle Batterien, da diese auslaufen und das Gerät beschädigen können.

Die Beschreibung des Geräts

Der Lieferumfang

Bitte stellen Sie sicher, dass alle nachfolgend aufgeführten Zubehörteile vorhanden sind:

- Mikro-Stereoanlage,
- 2 Lautsprecher,
- Fernbedienung,
- Netzteil,
- UKW-Wurfantenne,
- diese Bedienungsanleitung.

Die besonderen Eigenschaften des Geräts

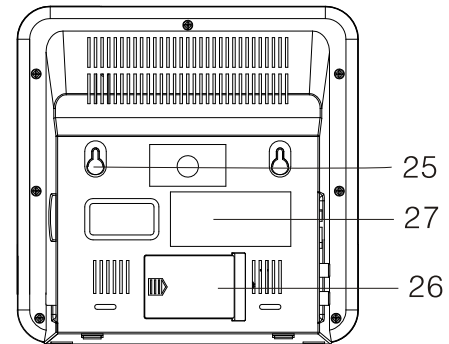
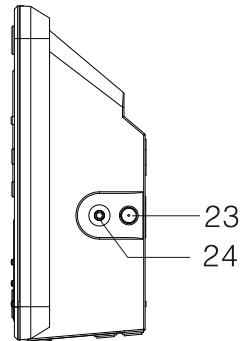
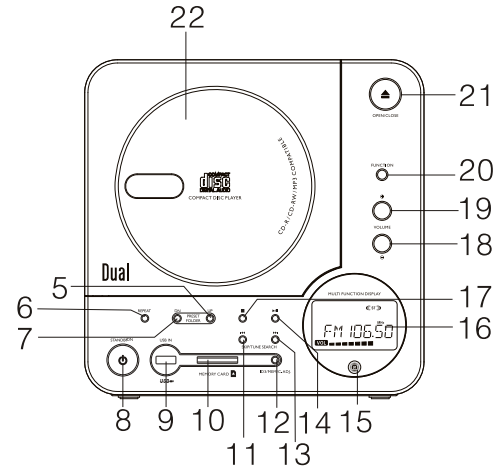
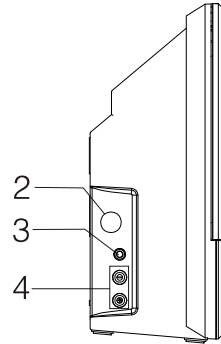
Die Stereoanlage besteht aus einem CD-Player und einem Radio. Außerdem ist das Gerät zur Wiedergabe von SD- und USB-Geräten bzw. -Medien geeignet.

- Das Gerät stellt ID3-Tags dar.
- Sie können die Anlage bequem mit der Fernbedienung bedienen.
- Die Anlage verfügt über einen motorisierten CD-Fachdeckel.

Mit diesem Gerät können Sie:

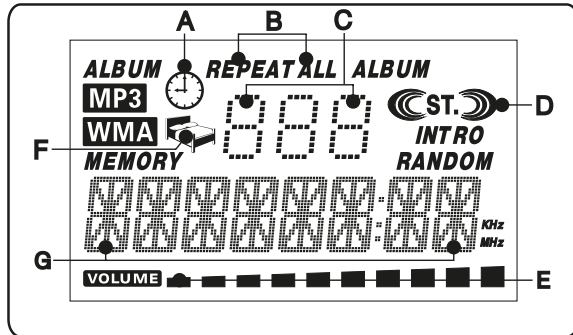
- CDs, CD-R/RWs und MP3/WMA-CDs abspielen. Selbstgebrannte CDs müssen „finalisiert“ sein. Beachten Sie dazu die Hinweise im Handbuch Ihres CD-Recorders.
- Der CD-Player kann einzelne Titel oder eine ganze CD automatisch wiederholen.
- Der CD-Player kann bis zu 64 Titel in einer programmierbaren Reihenfolge oder mit der Zufall-Funktion abspielen.
- Sie können mit dem Gerät MP3/WMA-Files von SD- und USB-Geräten wiedergeben.
- Das Radio empfängt auf der UKW-Frequenz 87,5–108 MHz.
- Sie können bei der Klangwiedergabe im UKW-Bereich zwischen Mono und Stereo wählen.
- Sie können 30 UKW-Sender auf Programmplätzen speichern.
- Das Gerät verfügt über eine Zeitanzeige sowie eine Timerfunktion.
- Das Gerät verfügt über einen Anschluss für externe Geräte sowie einen 75 Ohm – Antennenanschluss.

Bedienelemente des Geräts



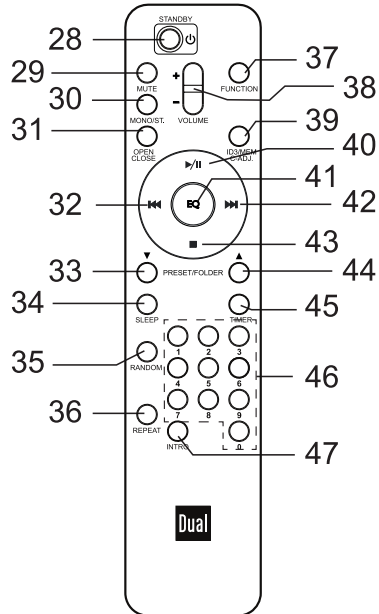
2	ANT	75 Ohm-Antennenanschluss	13	▶▶ I SKIP	Titelwahl, Suchlauf vorwärts
3	AUX IN	Anschluss für externe Quelle; 3,5 mm Klinenstecker	14	▶ II	Wiedergabe starten, Pause Eingabe bestätigen
4	SPEAKER L, R	Lautsprecheranschluss linker, rechter Lautsprecher	15	iR	Fernbedienungsempfänger
5	PRESET FOLDER UP	Gespeicherte Radiosender wählen, Album auf Speichermedium wählen, aufwärts	16		LCD-Display
6	REPEAT	REPEAT-Funktion für CD/USB/SD	17	■	Wiedergabe beenden, Programmierung beenden
7	PRESET FOLDER DN	Gespeicherte Radiosender wählen, Album auf Speichermedium wählen, abwärts	18	VOLUME + / -	Lautstärketasten + lauter, - leiser (0 – 30)
8	STANDBY	Einschalten, Ausschalten STANDBY mit POWER LED	19		
9	USB	USB-Anschluss	20	FUNCTION	Betriebsartwahlschalter CD, USB, CARD, AUX, TUNER
10	MEMORY CARD	Speicherkartenschacht für SD-Karten	21	OPEN/CLOSE	CD-Fach öffnen / schließen
11	I◀◀ SKIP	Titelwahl, Suchlauf rückwärts	22		CD-Fach
12	ID3/MEM/ C-ADJ.	ID3-Tag-Info einschalten, Speichern Radiostationen, Uhrzeit einstellen	23	DC	Anschluss für Netzteil, 8 V, 2,5 A
			24	PHONES	Anschluss Kopfhörer, 3,5 mm Klinke
			25		Wandbefestigung
			26		Backup-Batteriefach für Pufferbatterien (Uhrzeitspeicher)
			27		Typenschild (Rückseite)

Display-Übersicht



A	TIMER-Anzeige
B	REPEAT-Funktionen: REPEAT, REPEAT ALL, REPEAT ALBUM
C	Album-Nr. MP3-Wiedergabe PRESET-Radiostationen
D	ST.: Stereo INTRO: Anspielfunktion RANDOM: Zufallsfunktion
E	VOLUME: Lautstärkeanzeige
F	SLEEP-Funktion
G	Titel, Spielzeit, Uhrzeit, Frequenz (KHz, MHz)

Die Tasten der Fernbedienung



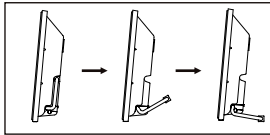
28	STANDBY	Einschalten, Ausschalten STANDBY
29	MUTE	Stummschaltung
30	MONO/ST.	Mono/Stereo-Umschaltung
31	OPEN CLOSE	CD-Fach öffnen, schließen

32		Titelwahl, Suchlauf rückwärts UKW-Frequenz einstellen
33	PRESET FOLDER ▼	Gespeicherte Radiosender wählen, Album wählen, abwärts
34	SLEEP	Sleep-Funktion
35	RANDOM	Zufallsfunktion
36	REPEAT	REPEAT-Funktion
37	FUNCTION	Betriebsartwahlschalter CD, USB, CARD, AUX, TUNER
38	+VOLUME -	Lautstärketaste leiser
39	ID3/MEM/ C-ADJ.	ID3-Tag-Info einschalten, Speichern Radiostationen, Uhrzeit einstellen
40		Wiedergabe starten, Pause
41	EQ	Equalizer-Klangeinstellung: PASS (aus), ROCK, JAZZ, CLASSIC, POP
42		Titelwahl, Suchlauf vorwärts UKW-Frequenz einstellen
43		Wiedergabe beenden, Programmierung beenden
44	PRESET FOLDER ▲	Gespeicherte Radiosender wählen, Album wählen, aufwärts
45	TIMER	Timer ein-/ausschalten
46	0...9	Zifferntasten (Wahl Titel/Radiostationen)
47	INTRO	Anspielfunktion

Wie Sie das Gerät zum Betrieb vorbereiten

Wie Sie die Anlage aufstellen

Der Bügel der Lautsprecher ist im Auslieferungszustand bereits montiert. Klappen Sie die Bügel wie dargestellt aus.

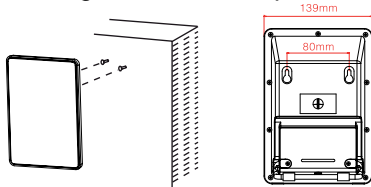


Prüfen Sie abschließend die Stabilität der Anordnung.

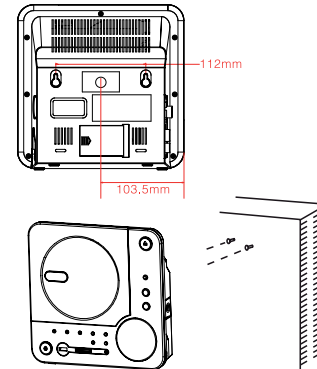
Wie Sie die Lautsprecher und die Anlage an der Wand montieren

Fertigen Sie ggf. eine Bohrschablone an. Zeichnen Sie sich die Bohrlöcher z.B. mit einem Bleistift an.

Bohrungsabstand Lautsprecher: 80 mm



Bohrungsabstand Gerät: 112 mm



Vorsicht

Das Gerät darf während der Montage nicht an die Stromversorgung angeschlossen sein. Andernfalls kann Feuer oder elektrischer Kurzschluss verursacht werden. Verwenden Sie zum Bohren nur Bohrmaschinen bzw. Bohrer, die den Anforderungen entsprechen. Die Bohrtiefe muss den Herstellerangaben entsprechen. Andernfalls ist keine vollständige Sicherheit gewährleistet.

Prüfen Sie vor der Montage das Mauerwerk, ob es den Anforderungen entspricht. Verwenden Sie nur geeignetes Montagematerial.

Die Wandmontage darf nicht in der Nähe einer elektrischen Einrichtung oder Leitung oder auf einer

feuchten Wand montiert werden. Andernfalls kann elektrischer Leitungsbruch oder Kurzschluss bzw. Aufschwingen verursacht werden.

Es dürfen keine Heizquellen (Radiatoren, Heizkörper) oder Luftbefeuchter unter das montierte Gerät gestellt werden. Andernfalls kann Feuer oder elektrischer Kurzschluss verursacht werden

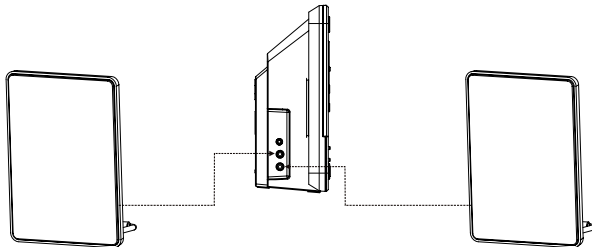
Führen Sie die Löcher an der Rückseite des Geräts bzw. der Lautsprecher über die vormontierten Schrauben und hängen Sie das Gerät so auf. Prüfen Sie abschließend die Stabilität der Anordnung.

Wie Sie die Lautsprecher anschließen

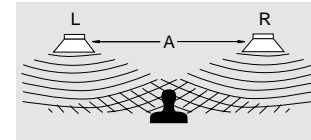
Hinweis:

Zum Lautsprecheranschluss Gerät ausschalten und Netzstecker aus der Steckdose ziehen!

Nur die mitgelieferten Lautsprecher anschließen!



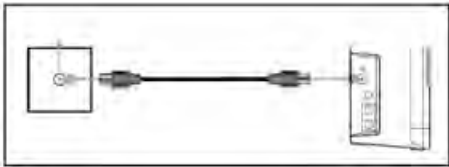
Die linke Lautsprecherbox ist mit der Buchse SPEAKER L 4 und die rechte Box mit der Buchse SPEAKER R 4 zu verbinden. Um die beste Klangqualität zu erhalten, positionieren Sie die Lautsprecher möglichst so, dass diese ein gleichschenkeliges Dreieck bilden.



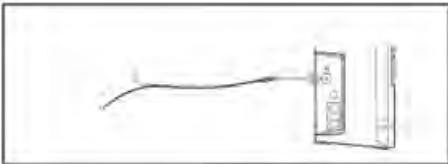
Wenn die Lautsprecher durch Vorhänge, Möbel oder ähnlichem verdeckt werden, wird die Klangqualität schlechter. Stellen Sie daher alle Lautsprecher so auf, dass sich kein Hindernis zwischen Ihrer Hörposition und den Lautsprechern befindet.

Wie Sie den Antennenanschluss herstellen

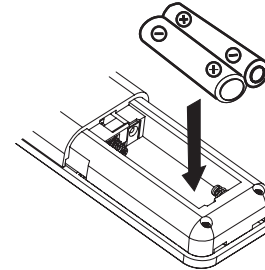
Die Anzahl und Qualität der zu empfangenden Sender hängt von den Empfangsverhältnissen am Aufstellort ab. Zum Anschluss an die Hausantenne ein 75 Ohm Koaxialkabel als Verbindung zur Antennenbuchse 2 einstecken.



Mit der UKW-Wurfantenne kann ein brauchbarer Empfang erzielt werden. Stecken Sie die Wurfantenne in die Antennenbuchse 2 ein. Diese Antenne muss in voller Länge auf den günstigsten Empfang ausgerichtet werden. Bei schlechtem Empfang raten wir mit der Taste ST/MO auf MONO zu schalten.



Wie Sie die Batterien der Fernbedienung einlegen



- ➔ Zum Betrieb der Fernbedienung benötigen Sie zwei alkalische Batterien, Typ MICRO, 1,5 V, LR3/AAA (nicht im Lieferumfang enthalten). Achten Sie beim Einlegen auf die richtige Polung.
- ➔ Schließen Sie den Batteriefachdeckel wieder sorgfältig, so dass die Haltetaschen des Deckels im Gehäuse einrasten.

Hinweis:

Wird die Fernbedienung längere Zeit nicht benutzt, sollten die Batterien herausgenommen werden. Andernfalls kann die Fernbedienung durch Auslaufen der Batterien beschädigt werden.

Nimmt die Reichweite der Fernbedienung ab, sollten die Batterien gegen neue ausgetauscht werden.

Es sollte darauf geachtet werden, nur Batterien oder Akkus gleichen Typs zu verwenden. Verwenden Sie niemals gleichzeitig alte und neue Batterien.

Verwenden Sie auslaufgeschützte Batterien!

Legen Sie die Fernbedienung nicht an extrem heißen oder sehr feuchten Stellen ab.

Bei Bedienung des Gerätes mit der Fernbedienung ist folgendes zu beachten:

- ➔ Die Fernbedienung (Sender) auf den Empfänger IR am Gerät richten.
- ➔ Es muss Sichtverbindung zwischen Sender und Empfänger gewährleistet sein.
- ➔ Nimmt die Reichweite der Fernbedienung ab, sollten die Batterien gegen neue ausgetauscht werden.

Wichtiger Hinweis zur Entsorgung

Batterien können Giftstoffe enthalten, die die Umwelt schädigen.

- ➔ Entsorgen Sie die Batterien deshalb unbedingt entsprechend den für Sie geltenden gesetzlichen Bestimmungen. Werfen Sie die Batterien niemals in den normalen Hausmüll.

Wie Sie eine externe Tonquelle anschließen

Sie können den Ton eines externen Gerätes (z. B. TV-Gerät, Videorecorder, MP3-Player der nicht über den USB-Anschluss betrieben wird) über die Lautsprecher des Gerätes wiedergeben.

- ➔ Schließen Sie ein Audiokabel (3,5 mm Klinke) des Audioausgangs Ihres externen Gerätes an den seitlichen AUX IN-Anschluss 3 an.
- ➔ Wählen Sie mit der Taste FUNCTION die Betriebsart AUX.

Wie Sie einen Kopfhörer anschließen

Sie können den Ton über einen Kopfhörer wiedergeben.

- ➔ Schließen Sie einen Kopfhörer mit einem 3,5 mm Klinkenstecker (Stereo) an den Ausgang PHONES auf der Geräteseite an.

Hinweis:

Zu hohe Lautstärke, besonders bei Kopfhörern, kann zu Gehörschäden führen. Stellen Sie die Lautstärke des Gerätes auf niedrige Lautstärke ein.

Wie Sie die Pufferbatterien einlegen

Für die Überbrückung eines Stromausfalles können Sie drei Batterien 1,5 V Typ LR3/AAA (MICRO) einlegen (**nicht** im Lieferumfang enthalten). Damit kann das Gerät netzunabhängig die eingestellte Uhrzeit sowie die Timerzeiten speichern.

Hinweis:

Die Uhrzeit wird bei Stromausfall nicht im Display angezeigt.

CD-, USB/SD-, Radio- bzw. Timerfunktion und Display sind nur mit Netzversorgung möglich.

Nach einem Stromausfall wird möglicherweise nicht die korrekte Uhrzeit angezeigt.

Achtung!

Batterien vor Ziehen des Netzsteckers einlegen.

Die Uhrzeit wird bei Stromausfall nur für einen begrenzten Zeitraum korrekt gespeichert. Wir empfehlen Ihnen, das Gerät schnellstmöglich wieder an die Netzspannung anzuschließen und dann die eingestellte Uhrzeit zu kontrollieren.

Testen der Pufferbatterie:

Ziehen Sie den Netzstecker und stecken Sie ihn nach einigen Minuten erneut ein. Ist die angezeigte Uhrzeit falsch, ersetzen Sie die Batterie durch eine neue.

Hinweis:

Entfernen Sie Batterien/Akkus falls Sie das Gerät für einen längeren Zeitraum nicht benutzen. So vermeiden Sie ein Auslaufen und eine Beschädigung des Gerätes.

- ➔ Öffnen Sie das Batteriefach 26 an der Rückseite.
- ➔ Zum netzunabhängigen Betrieb benötigen Sie drei alkalische Batterien, 1,5 V Typ AAA. Achten Sie beim Einlegen auf die richtige Polung. Siehe Grafik im Batteriefach.
- ➔ Schließen Sie den Batteriefachdeckel wieder sorgfältig, so dass die Haltetaschen des Deckels im Gehäuse einrasten.

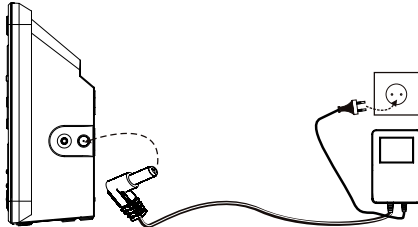
Hinweis:

Verwenden Sie auslaufgeschützte Batterien!

Entfernen Sie leere bzw. schwache Batterien aus dem Gerät. Wechseln Sie die Pufferbatterien nach einem Stromausfall.

Wie Sie das Netzteil anschließen

Schließen Sie das Gerät mit dem mitgelieferten Netzteil an das Stromnetz an. Verwenden Sie nur das mitgelieferte Netzteil.



- Zur Stromversorgung des Geräts zuerst den Winkelstecker des Netzteils in die Buchse 23 (DC IN) am Gerät stecken und dann den Stecker in die Steckdose stecken. Die STANDBY-LED leuchtet rot.
- Vergewissern Sie sich, dass die Betriebsspannung des Netzteils mit der örtlichen Netzspannung übereinstimmt, bevor Sie es in die Wandsteckdose stecken.

Hinweis:

Die beim Betrieb entstehende Wärme muss durch ausreichende Luftzirkulation abgeführt werden. Deshalb darf das Gerät nicht abgedeckt oder in einem geschlossenen Schrank untergebracht werden. Sorgen Sie für einen Freiraum von mindestens 10 cm um das Gerät.

Wie Sie allgemeine Geräte-Funktionen bedienen

Sie können die Einstellungen sowohl mit den Tasten am Gerät wie auch mit der Fernbedienung vornehmen. Identische Beschriftung auf Fernbedienung und Gerät bedeutet identische Funktionen

Wie Sie das Gerät ein- und ausschalten

- ➔ Schalten Sie das Gerät mit STANDBY ein. Das Display schaltet sich ein, die STANDBY-LED erlischt.
- ➔ Um das Gerät auszuschalten, Taste STANDBY erneut drücken. Das LCD-Display schaltet sich aus. Die STANDBY-LED leuchtet rot.

Wie Sie die Lautstärke einstellen

- ➔ Drücken Sie die Tasten VOLUME + -, um die gewünschte Lautstärke einzustellen.

Sie können die Lautstärke im Bereich von 00 bis 30 einstellen.

Wie Sie die Stummschaltung einschalten

Sie können die Lautstärke mit einem Tastendruck auf die Taste MUTE abschalten. Im Display blinkt der Lautstärkebalken. Ein erneutes Drücken der Taste MUTE schaltet die Lautstärke wieder ein.

Wie Sie die Quelle einstellen

- ➔ Drücken Sie die Taste FUNCTION wiederholt, um zu CD, USB, CARD, AUX oder Tuner zu schalten.

Wie Sie die Soundeffekte einstellen

- ➔ Drücken Sie die Taste EQ der Fernbedienung. Damit können Sie den wiedergegebenen Sound der gehörten Musikrichtung anpassen. Folgende Einstellungen sind möglich: PASS (Aus), ROCK, JAZZ, CLASSIC, POP. Die Einstellung PASS bedeutet, dass keine Soundeffekte gewählt sind.
- ➔ Drücken Sie die Taste EQ wiederholt, um durch die einzelnen Soundeffekte zu schalten. Die aktive Einstellung wird im Display angezeigt.

Wie Sie die SLEEP-Funktion benutzen

Sie können in Schritten von 90, 80, 70, ..., 10 Minuten den Zeitraum einstellen, nach dem sich das Gerät in jeder Betriebsart in Standby schaltet. „SLEEP“ erscheint im Display.

- Drücken Sie dazu die Taste SLEEP wiederholt, im Display wird die jeweils verbleibende Spielzeit dargestellt.

Wie Sie die Uhrzeit einstellen

Nach dem erstmaligen Herstellen der Netzverbindung erscheint die Uhrzeit --:-- im Display. Um die korrekte Uhrzeit im 24-Stundenformat einzustellen, gehen Sie folgendermaßen vor:

- Drücken Sie bei hergestellter Netzverbindung aber ausgeschaltetem Gerät (STANDBY-LED leuchtet rot) die Taste MEM/C-ADJ. solange, bis im Display die 24h-Anzeige blinkt.
- Wählen Sie mit I◀◀ ▶▶I die Einstellung im 24h-Format bzw. 12h-Format. Im 12h-Format erscheint PM, um die Zeiten von 12.00 Uhr bis 24.00 Uhr anzuzeigen. Bestätigen Sie Ihre Einstellung mit MEM/C-ADJ., die Stundenanzeige 00:00 blinkt.

- Drücken Sie zur Einstellung der aktuellen Stunde ggf. wiederholt die Taste I◀◀ ▶▶I. Bestätigen Sie Ihre Einstellung mit MEM/C-ADJ. Jetzt blinkt die Minutenanzeige 00:00.
- Drücken Sie zur Einstellung der aktuellen Minuten ggf. wiederholt die Taste I◀◀ ▶▶I. Bestätigen Sie die Einstellung mit der Taste MEM/C-ADJ.

Die korrekte Uhrzeit ist eingestellt und beginnt zu zählen.

Wenn Sie 10 Sekunden lang keine Taste drücken, wird der Vorgang abgebrochen.

- Zum Einblenden der Uhrzeit in Standby eine beliebige Taste drücken.

Wie Sie den CD-Player bedienen

Allgemeine Hinweise zu CDs/MP3-CDs

Das Gerät ist für Musik-CDs geeignet, die mit Audio-Daten (CD-DA oder MP3 für CD-R und CD-RW) bespielt sind. MP3-Formate müssen mit ISO 9660 Level 1 oder Level 2 erstellt werden. Multisession-CDs können nicht gelesen werden.

Im MP3-Betrieb sind die Begriffe „Folder“ = Album und „Titel“ ausschlaggebend. „Album“ entspricht dem Ordner am PC, „Titel“ der Datei am PC oder einem CD-DA-Titel.

Das Gerät sortiert die Alben bzw. die Titel eines Albums nach Namen in alphabetischer Reihenfolge. Wenn Sie eine andere Reihenfolge bevorzugen sollten, ändern Sie den Namen des Titels bzw. Albums und stellen Sie eine Nummer vor den Namen.

Beim Brennen von CD-R und CD-RW mit Audio-Daten können verschiedene Probleme auftreten, die eine störungsfreie Wiedergabe bisweilen beeinträchtigen. Ursache hierfür sind fehlerhafte Software- und Hardware-Einstellungen oder der verwendete Rohling. Falls solche Fehler auftreten, sollten Sie den Kundendienst Ihres CD-Brenner/Brennersoftware-Herstellers kontaktieren oder entsprechende Informationen – z.B. im Internet – suchen.

Hinweis:

Wenn Sie Audio-CDs anfertigen, beachten Sie die gesetzlichen Grundlagen und verstoßen Sie nicht gegen die Urheberrechte Dritter.

Halten Sie das CD-Fach immer geschlossen, damit sich kein Staub auf der Laseroptik ansammelt.

Das Gerät kann CDs mit MP3-Daten und normale Audio CDs (CD-DA) abspielen. Keine anderen Erweiterungen, wie z.B. *.doc, *.txt, *.pdf usw. benutzen, wenn Audiodateien zu MP3 gewandelt werden. Nicht abgespielt werden können u.a. Musikdateien mit der Endung *.AAC, *.DLF, *.M3U und *.PLS.

Hinweis: Aufgrund der Vielfalt an unterschiedlicher Encodersoftware kann nicht garantiert werden, dass jede MP3-Datei störungsfrei abgespielt werden kann.

Bei fehlerhaften Titeln/Files wird die Wiedergabe beim nächsten Titel/File fortgesetzt.

Es ist von Vorteil beim Brennen der CD mit niedriger Geschwindigkeit zu brennen und die CD als Single-Session und finalisiert anzulegen.

Wie Sie Discs handhaben

- Halten Sie die Disc immer an ihren Rändern fest.
- Vermeiden Sie Fingerabdrücke, Schmutz und Kratzer. Diese können Störungen und Sprünge bei der Wiedergabe verursachen.
- Schreiben Sie nicht auf die Discs.
- Benutzen Sie weder Reinigungsspray noch Lösungsmittel. Lassen Sie die Disc nicht fallen und biegen Sie diese nicht. Spielen Sie keine Discs, die beschädigt sind. Versuchen Sie nie beschädigte Discs zu reparieren.
- Lagern Sie Discs nie im direkten Sonnenlicht, hoher Luftfeuchte oder Temperatur.
- Schließen Sie das CD-Fach 22 nur, wenn die Disc richtig in das CD-Fach eingelegt ist. Die CD muss fest auf der Arretierung des Halters sitzen.
- Bewahren Sie Discs immer einzeln in ihrer Hülle auf.
- Bewegen Sie das Gerät nicht bei der CD-Wiedergabe.

Welche Discs Sie verwenden können

Der Radio/CD-Player ist mit CD-, CD-R/RW- und MP3-CD Medien kompatibel. Sie können alle hier erwähnten Discs mit diesem Gerät ohne Adapter abspielen.

Spielen Sie keine anderen Medien wie DVDs etc. ab.



Disc-Größe 12 cm/8 cm CDs
Spielzeit 74 min. bzw. 24 min. max.

- Wenn Sie das Gerät transportieren, entfernen Sie die Disc aus dem Laufwerk. Damit vermeiden Sie Beschädigungen am CD-Player und der Disc.

Hinweis:

Die Wiedergabequalität bei MP3-CDs ist von der Einstellung der Bitrate und der verwendeten Brenn-Software abhängig.

Wie Sie Discs einlegen

- Um CDs einzulegen, drücken Sie die Taste OPEN/CLOSE am Gerät.

Der Deckel des CD-Fachs öffnet sich motorisch nach oben. Dabei darf der Deckel nicht behindert werden.

Hinweis:

Bei geöffnetem CD-Fach ist darauf zu achten, dass keine Fremdgegenstände in das Gerät gelangen können. Die Linse des Laserabtasters darf auf keinen Fall berührt werden. CD-Fach nur bei Stillstand der CD öffnen.

- CD mit der bedruckten Seite nach vorne vorsichtig einlegen und auf die Arretierung des Halters drücken. Vergewissern Sie sich, dass die CD nicht schief sitzt.

- CD-Fach mit OPEN/CLOSE schließen. Die CD wird eingelesen, im Display erscheint CD READ.
- Um die CD abzuspielen drücken Sie ►II.
- Zum Entnehmen der CD das CD-Fach öffnen und die CD an den Rändern entnehmen.

Hinweis:

Ist keine CD eingelegt erscheint nach kurzer Zeit „NO DISC“ im Display.

Warten Sie mit der Bedienung, bis der CD Inhalt komplett eingelesen wurde, um sicherzustellen, dass alle benötigten Informationen von der CD gelesen wurden. Besonders bei MP3-CDs kann dieser Vorgang einige Zeit in Anspruch nehmen.

Der CD-Player kann max. 200 Alben (Ordner) und 999 Titel einer MP3-CD lesen.

Display-Informationen

Nach kurzer Zeit erscheinen im Play-Modus folgende Informationen im Display:

AudioCD	CD	
	Titel	Spielzeit
	Lautstärke	
MP3-CD	MP3	Albumnr.
	Titel	Spielzeit
	Lautstärke	

Im Stopp-Modus erscheinen im Display folgende Informationen:

CD-DA	CD	
	Gesamtzahl Titel	Gesamtspielzeit
	Lautstärke	
MP3-CD	MP3	Anzahl Album
	Gesamtzahl Titel	STOP
	Lautstärke	

Wie Sie eine Disc wiedergeben

➔ Um den CD-Modus einzustellen, drücken Sie die Taste FUNCTION auf der Fernbedienung wiederholt, bis CD im Display erscheint.

Wird die CD falsch eingelegt oder ist die CD fehlerhaft erscheint „NO DISC“ im Display.

➔ Wenn Sie die Wiedergabe starten wollen, drücken Sie einmal die Taste ►||.

Das Gerät startet mit der Wiedergabe des ersten Titels. Die Titelnummer und die abgelaufene Spielzeit erscheinen.

➔ Wenn Sie eine Abspielpause wünschen, drücken Sie die Taste ►|| erneut.

Das Gerät unterbricht die Wiedergabe. Im Display blinkt die Spielzeit.

➔ Um die Wiedergabe fortzusetzen, drücken Sie erneut die Taste ►||.

➔ Wenn Sie die Wiedergabe beenden wollen, drücken Sie die Taste ■.

Hinweis:

Drücken Sie stets die Taste ■ vor der Entnahme der CD.

Wie Sie MP3-Informationen darstellen

- Zum Einschalten der MP3-Informationen die Taste **ID3** drücken
- Daraufhin werden die Spielzeit, der Titel und der Interpret gemäß ID3-Tag abwechselnd im Display angezeigt. Umlaute können nicht dargestellt werden.
- Zum Ausschalten der MP3-Informationen die Taste **ID3** drücken. Im Display erscheint „ID3 OFF“.

Titel einstellen

- Wenn Sie zum nächsten Titel springen wollen, drücken Sie einmal die Taste **▶▶I**.
- Wenn Sie zum Beginn des Titels springen wollen, drücken Sie einmal die Taste **I◀◀**.
- Wenn Sie zum vorigen Titel springen wollen, drücken Sie zweimal die Taste **I◀◀**.

Das Display zeigt die jeweils eingestellte Titel-Nummer.

- Drücken Sie so oft, bis die gewünschte Titel-Nummer angezeigt wird.

Direkte Titeleingabe

Drücken Sie die Taste 0 ...9 der Zifferntasten. Der gewählte Titel wird gespielt. Bei MP3-CDs müssen Sie danach die Taste **▶II** drücken.

Schneller Suchlauf vorwärts oder rückwärts

Sie können im laufenden Titel einen schnellen Suchlauf vorwärts oder rückwärts durchführen, um eine bestimmte Stelle zu suchen. Dabei erfolgt die Musik-Wiedergabe über die Lautsprecher.

- Drücken Sie zum schnellen Vorlauf die Taste **▶▶I** und halten Sie die Taste gedrückt, bis Sie die gewünschte Stelle gefunden haben.
- Drücken Sie zum schnellen Rücklauf die Taste **I◀◀** und halten Sie die Taste gedrückt, bis Sie die gewünschte Stelle gefunden haben.
- Lassen Sie die Taste los. Die Wiedergabe wird an dieser Stelle fortgesetzt.

MP3-Album anwählen

- Wenn Sie bei einer MP3-Disc zum nächsten Album springen wollen, drücken Sie einmal die Taste PRESET FOL ▲.
- Wenn Sie bei einer MP3-Disc zum vorigen Album springen wollen, drücken Sie einmal die Taste PRESET FOL ▼.

Am Display blinkt die Nummer des eingestellten Albums auf.

- Drücken Sie so oft, bis die gewünschte Album-Nummer angezeigt wird.
- Drücken Sie die Taste ►|| 13, 38, um die Wiedergabe des Albums zu starten.

Wie Sie die Wiederholen-Funktion nutzen

Titel, CD wiederholen

- Wählen Sie den Titel am Gerät aus.

Am Display wird die gewählte Titel-Nummer angezeigt.

- Drücken Sie die Taste ►||.
- Drücken Sie einmal die Taste REPEAT.

Im Display erscheint die Anzeige „REPEAT“. Der Titel wird so lange wiederholt, bis Sie die Wiederholen-Funktion beenden.

- Drücken Sie zweimal die Taste REPEAT.

Im Display erscheint die Anzeige „REPEAT ALL“. Die gesamte CD wird so lange wiederholt, bis Sie die Wiederholen-Funktion beenden.

MP3-CDs wiederholen

- Die Taste REPEAT schaltet durch „REPEAT“, „REPEAT ALL“ und „REPEAT ALBUM“.

Hinweis:

Die Wiederholen-Funktion kann auch bei aktivierter Programmier-Funktion eingestellt werden.

Wiederholen-Funktion beenden

- ➔ Drücken Sie die Taste REPEAT so oft, bis die Anzeige „REPEAT“ nicht mehr angezeigt wird.

Die Disc wird ohne Wiederholung bis zum Ende abgespielt, wenn Sie die Wiedergabe nicht stoppen.

Wie Sie den Zufallsgenerator nutzen

Mit dem Zufallsgenerator können Sie die Titel einer CD bzw. des USB-/SD-Speichermediums in einer beliebig gemischten Reihenfolge abspielen.

Hinweis:

Den Zufallsgenerator können Sie nur einstellen, wenn eine CD im geschlossenen CD-Fach befindet bzw. wenn ein Speichermedium eingesetzt ist.

- ➔ Legen Sie eine Disc in das CD-Fach und schließen Sie es, bzw. setzen Sie das Speichermedium ein.
- ➔ Wählen Sie mit FUNCTION die gewünschte Betriebsart.
- ➔ Drücken Sie die Taste RANDOM.

Am Display sehen Sie die Anzeige „RANDOM“.

- ➔ Drücken Sie die Taste ►II, um die Wiedergabe der zufälligen Titelfolge zu beginnen.
- ➔ Um die Wiedergabe der beliebigen Titelfolge zu stoppen, drücken Sie die Taste RANDOM erneut.

Hinweis:

Den Zufallsgenerator können Sie nicht einstellen, wenn Sie das Gerät programmiert haben.

Wie Sie Titel anspielen (INTRO)

Drücken Sie die Taste INTRO. Im Display erscheint INTRO. Wenn Sie INTRO während der Wiedergabe drücken beginnt die Funktion mit dem gerade laufenden Titel.

Die INTRO-Funktion spielt jeden Titel für 10 Sekunden an. Nach dem Anspielen des letzten Titels stoppt die Funktion automatisch.

Um die Funktion zu stoppen, die Taste INTRO erneut drücken.

Wie Sie die Programmier-Funktion nutzen

Mit der Programm-Funktion können Sie bis zu 64 Titel einer Disc in einer von Ihnen festgelegten Reihenfolge abspielen.

Hinweis:

Die Programmierung können Sie nur vornehmen, wenn eine Disc im geschlossenen CD-Fach liegt und wenn sich das Gerät im Stopp-Modus befindet.

- Legen Sie eine Disc in das CD-Fach und schließen Sie es.
- Drücken Sie die Taste ■.
- Drücken Sie die Taste MEM/CLOCK-ADJ. Im Display erscheint MEMORY.

Auf dem Display sehen Sie die Nummer des Programmplatzes P-01, die Titelnummer 00 blinkt.

- Wählen Sie mit der Tasten I◀◀, ▶▶I den ersten zu programmierenden Titel aus.
- Speichern Sie die gewünschte Titelnummer mit der Taste MEM/CLOCK-ADJ. Der Titel ist jetzt auf Programmplatz 01 programmiert.
- Programmieren Sie auf diese Weise die gewünschte Reihenfolge der Titel.
- Drücken Sie die Taste ▶II, um die Wiedergabe der Auswahl zu beginnen. Wenn Sie die Wiedergabe der programmierten Auswahl unterbrechen möchten, drücken Sie einmal die Taste ▶II.

- Um die Wiedergabe erneut zu starten, drücken Sie einmal die Taste ▶II.
- Während der programmierten Wiedergabe können Sie mit den Tasten I◀◀, ▶▶I Titel suchen bzw. vor- und zurückschalten.
- Um die programmierte Wiedergabe zu beenden, drücken Sie die Taste ■.

Hinweis:

Wenn Sie das CD-Fach öffnen oder die Taste FUNCTION drücken, wird der Programmspeicher gelöscht.

Wie Sie die Programmierung prüfen

Sie können die Programmierung im STOP-Modus überprüfen, indem Sie die Taste MEM/CLOCK-ADJ. wiederholt drücken. Die programmierten Titel werden in der Wiedergabe-Reihenfolge angezeigt.

MP3-CDs, USB, SD programmieren

- Wählen Sie zuerst mit der Taste FUNCTION die Betriebsart CD, USB oder CARD im Stopp-Modus.
 - Die Programmierung erfolgt im Wesentlichen wie oben beschrieben.
 - Bei MP3-CDs, USB-/SD-Medien müssen Sie nach Start der Programmierung zuerst den Ordner (Album) wählen, im Display blinkt Albumnummer.
- Wählen Sie das Album mit den Tasten **I◀◀**, **▶▶I** und bestätigen Sie mit MEM/CLOCK-ADJ.
 - Wählen Sie dann mit den Tasten **I◀◀**, **▶▶I** den Titel in diesem Album aus und bestätigen Sie mit MEM/CLOCK-ADJ.
 - Fahren Sie dann mit dem nächsten Programmplatz (Album, Titel) fort.
 - Drücken Sie die Taste **▶II**, um die Wiedergabe der Auswahl zu beginnen.
 - Um die programmierte Wiedergabe zu beenden, drücken Sie die Taste **■**.

Hinweis:

Wenn Sie das Medium entnehmen oder die Taste FUNCTION drücken, wird der Programmspeicher gelöscht.

Wie Sie die USB-Funktion, Speicherkarte bedienen

Hinweis:

Aufgrund der Vielzahl verschiedener Modelle an MP3 Flash Player, USB-Sticks und sowie Memory-Cards kann nicht garantiert werden, dass jedes Modell unterstützt wird.

Es werden Geräte der USB Version 1.0 und 2.0 unterstützt.

Speichermedium einsetzen

- Gerät einschalten.
- USB-/SD-Betrieb einschalten: Taste FUNCTION wiederholt drücken, bis im Display die gewünschte Betriebsart USB oder CARD angezeigt wird.

Memory-Card (SD)

- Schieben die Karte wie unter dem Speicherkartenschacht dargestellt hinein.

Die MP3-Dateien werden eingelesen und im Display in Form von Anzahl der Alben und Gesamtanzahl der Titel angezeigt.

Vorsicht!

Wenn die Speicherkarte falsch herum in den Kartenschacht eingesteckt wird, kann die Karte vom Kartenschacht nicht erkannt werden. Die Karte oder die darauf befindlichen Daten können beschädigt werden.

USB-Stick, MP3-Player

Stecken Sie einen USB-Stick oder MP3 Flash Player in den USB-Anschluss. Die MP3-Dateien werden eingelesen und im Display in Form von Anzahl der Alben und Gesamtanzahl der Titel angezeigt.

Warten Sie mit der Bedienung, bis der Inhalt komplett eingelesen wurde, um sicherzustellen, dass alle benötigten Informationen vom Speichermedium gelesen wurden.

Wenn kein Speichermedium angeschlossen ist oder nicht gelesen werden kann, erscheint die Anzeige NO USB bzw. NO CARD im Display.

Speichermedium entnehmen

Memory-Card (SD)

- ➔ Entnehmen Sie die Karte wieder, indem Sie sie heraus ziehen.

USB-Stick, MP3-Player

- ➔ Entfernen Sie den USB-Stick oder MP3 Flash Player einfach durch Abziehen.

Wiedergabe von USB, Speicherkarte

Die Wiedergabe der MP3/WMA-Dateien erfolgt im Wesentlichen wie unter CD-Betrieb beschrieben.

Wie Sie das Radio bedienen

Hinweis:

Das Gerät empfängt auf den Frequenzen UKW (FM) 87,5–108 MHz.

- ➔ Um den Radio einzuschalten, drücken Sie die Taste FUNCTION wiederholt, bis TUNER im Display erscheint.

Hinweis:

In der Regel werden UKW-Sender im Stereo-Ton empfangen. Die Anzeige „((ST))“ erscheint. Wenn der UKW Empfang in Stereoqualität gestört ist, können Sie mit MO/ST. auf Mono stellen. Dadurch wird der Empfang rauschärmer. Die Anzeige „((ST))“ erlischt.

Wie Sie einen Sender einstellen

Manuelle Senderwahl

Drücken Sie die Tasten **◀◀**, **▶▶** kurz, dies verändert die Empfangsfrequenz schrittweise nach oben bzw. nach unten. Im UKW-Bereich in 0,05 MHz-Schritten (= Feineinstellung). Damit können Sie auch schwache Sender einstellen, deren Frequenz Ihnen bekannt ist.

Sendersuchlauf

Langes Drücken der Tasten **◀◀**, **▶▶** (ca. 2 Sekunden), startet den Suchlauf. Der automatische Suchlauf findet nur Sender mit einem starken Signal. Schwache Sender können nur manuell eingestellt werden.

Erneutes längeres Drücken der Tasten **◀◀**, **▶▶**, setzt den Suchlauf fort. Während des Suchlaufs ist der Tuner stumm geschaltet.

Wie Sie Sender speichern

Der Programm-Speicher kann 30 Stationen im FM-Bereich (UKW) speichern. Gespeicherte Sender erkennen Sie am Programmplatz „P“, der im Display angezeigt wird.

Hinweis:

Die gespeicherten Sender bleiben bei Stromausfall erhalten. **Voraussetzung:** Backup-Batterien eingelegt.

- ➔ In der Betriebsart TUNER den gewünschten Sender mit den Tasten **◀◀**, **▶▶** einstellen.
- ➔ Taste MEM/C-ADJ drücken, MEMORY erscheint und der nächste freie Programmplatz blinkt im Display.

- ➔ Taste PRESET FOL ▲ bzw. PRESET FOL ▼ drücken, um ggf. einen anderen Programmplatz zu wählen.
- ➔ Taste MEM/C-ADJ drücken, der eingestellte Sender wird auf den gewählten Programmplatz gespeichert. Das Blinken des Programmplatzes im Display erlischt.

Hinweis:

Wird ca. 5 Sekunden keine Taste gedrückt, ist der Programmier-Modus beendet.

- ➔ Speichern weiterer Sender: Vorgang wiederholen. Die weiteren Sender auf die nächsten, freien Programmplätze speichern.

Anwählen der programmierten Stationen

- ➔ Sie können durch Drücken der Taste PRESET FOL ▲ bzw. PRESET FOL ▼ die gespeicherten Programmplätze aufwärts/abwärts durchschalten.
- ➔ Mit den Tasten 0...9, der Zifferntasten können Sie die Programmplätze direkt anwählen. Bsp.: drücken Sie „0“ und dann „6“, um den Programmplatz 6 anzuwählen.

Das Display stellt die Senderfrequenz und den Speicherplatz dar.

Löschen einer Programmplatz-Speicherung

- ➔ Neuen Sender auf gewünschten Programmplatz speichern. Der zuvor eingestellte Sender auf diesem Programmplatz wird gelöscht.

Löschen aller Programmplatz-Speicher

- ➔ In STANDBY Taste PRESET FOL ▲ und PLAY/PAUSE drücken. „RESET“ erscheint im Display.

Wie Sie die Timer-Funktion benutzen

Hinweis:

Die Timer-Funktion können Sie erst bedienen, wenn Sie die korrekte Uhrzeit eingestellt haben.

Uhrzeit einstellen

Lesen Sie auf S. 21, wie Sie die Uhrzeit einstellen.

Hinweis:

Bei Netzausfall muss die Uhrzeit u. U. neu eingestellt werden. Prüfen Sie die korrekte Uhrzeit.

Timer einstellen

Einschaltzeit und Ausschaltzeit einstellen

Sie können eine tägliche Einschaltzeit (Weckzeit) und Ausschaltzeit des Gerätes einstellen. Wird während der Einstellung länger als 10 Sekunden keine Taste gedrückt, verlässt das Gerät den Modus automatisch. Sie müssen dann von vorne beginnen.

- Drücken Sie zur Aktivierung die Taste TIMER für ca. 2 Sekunden, die TIMER-Anzeige erscheint im Display, ON und die Stundenanzeige *00:00* blinkt.
- Stellen Sie mit den Tasten **I◀◀**, **▶▶I** die Stunde ein. Drücken Sie die Taste TIMER, die Minutenanzeige *00:00* blinkt im Display.

- Stellen Sie mit den Tasten **I◀◀**, **▶▶I** die Minute ein. Drücken Sie die Taste TIMER erneut, um die Einschaltzeit zu bestätigen. Im Display erscheint OFF und die Stundenanzeige *00:00* blinkt.
- Stellen Sie mit den Tasten **I◀◀**, **▶▶I** die Stunde ein. Drücken Sie die Taste TIMER, die Minutenanzeige *00:00* blinkt im Display.
- Stellen Sie mit den Tasten **I◀◀**, **▶▶I** die Minute ein. Drücken Sie die Taste TIMER erneut, um die Ausschaltzeit zu bestätigen. Im Display blinkt TUNER.
- Wählen Sie mit den Tasten **I◀◀**, **▶▶I** die Quelle CD, USB, CARD oder TUNER aus. Drücken Sie die Taste TIMER erneut, um die Quelle zu bestätigen. Im Display blinkt VOL.
- Stellen Sie die gewünschte Einschallt Lautstärke mit **I◀◀**, **▶▶I** ein.
- Drücken Sie abschließend die TIMER-Taste, die Einstellung ist abgeschlossen und der Timer programmiert. Einen aktiven Timer erkennen Sie an der TIMER-Anzeige im Display.

Hinweis:

Das Gerät schaltet sich mit der gewählten Quelle und Lautstärke bei Erreichen der Einschaltzeit ein.

Das Gerät schaltet sich bei Erreichen der Ausschaltzeit wieder aus.

Hinweis:

Wecken mit CD: CD muss eingelegt sein

Wecken mit USB: USB-Stick muss angeschlossen sein, darf sich nicht im PLAY-Modus befinden.

Wecken mit SD: Karte muss eingesteckt sein.

Bei Netzausfall übernimmt die Pufferbatterie das Speichern der Uhrzeit. Überprüfen Sie nach einem Netzausfall die eingestellte Uhrzeit.

Voraussetzung: Sie haben die Pufferbatterien eingelegt.

Timer ein- und ausschalten

➔ Taste TIMER kurz drücken, um den Timer ein- und auszuschalten.

Bei eingeschaltetem Timer erscheint im Display die TIMER-Anzeige.

Wie Sie das Gerät reinigen

Stromschlag!

Um die Gefahr eines elektrischen Schlags zu vermeiden, dürfen Sie das Gerät nicht mit einem nassen Tuch oder unter fließendem Wasser reinigen.

ACHTUNG!

Sie dürfen keine Scheuerschwämme, Scheuerpulver und Lösungsmittel wie Alkohol oder Benzin verwenden.

- ➔ Reinigen Sie das Gehäuse mit einem weichen, mit Wasser angefeuchteten Tuch.

Hinweise zur CD

Die CD stets in der Hülle aufbewahren und nur an den Kanten anfassen. Die in Regenbogenfarben schimmernde Oberfläche darf nicht berührt werden und sollte stets sauber sein. Kein Papier oder Klebeband auf die Etikettenseite der Disk kleben. Die CD sollte von praller Sonneneinstrahlung und Wärmequellen wie Heizungen ferngehalten werden.

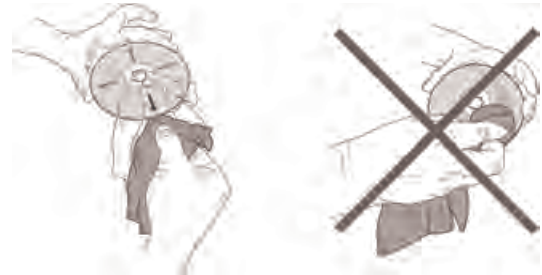
Ebenfalls darf eine CD nicht in einem direkt in der Sonne geparkten Wagen liegen, da die Innentemperatur im Wagen extrem hoch ansteigen kann. Fingerabdrücke

und Staub auf der bespielten Seite mit einem sauberen, trockenen Reinigungstuch reinigen.

Es dürfen zum Reinigen von CDs keine Plattenpflegemittel wie Plattenspray, Reinigungsflüssigkeiten, Antistatikspray oder Lösungsmittel wie Benzin, Verdünnung oder sonstige im Handel erhältliche Chemikalien verwendet werden. Hartnäckige Flecken können eventuell mit einem feuchten Fensterleder beseitigt werden.

Wie Sie Discs reinigen können

- ➔ Wischen Sie die Disc mit einem weichen, mit Wasser befeuchteten Tuch ab.
- ➔ Wischen Sie vom Mittelpunkt zum Rand der Disc.



Kreisende Bewegungen beim Reinigen verursachen Kratzer. Diese können zu Fehlern bei der Wiedergabe führen.

Wie Sie Fehler beseitigen

Wenn das Gerät nicht wie vorgesehen funktioniert, überprüfen Sie es anhand der folgenden Tabellen.

Wenn Sie die Störung auch nach den beschriebenen Überprüfungen nicht beheben können, nehmen Sie bitte Kontakt mit dem Hersteller auf.

Probleme mit dem Gerät

Symptom	Mögliche Ursache/Abhilfe
Gerät lässt sich nicht einschalten.	Das Gerät wird nicht mit Strom versorgt. Schließen Sie das Netzkabel richtig an die Netzsteckdose an.
Es ist kein Ton zu hören.	Erhöhen Sie die Lautstärke. Ziehen Sie den Kopfhörer-Stecker aus dem Gerät, wenn Sie über Lautsprecher hören möchten. Ggf. ist die falsche Quelle gewählt worden.

Symptom	Mögliche Ursache/Abhilfe
Es ist ein Störrauschen zu hören.	In der Nähe des Geräts sendet ein Mobiltelefon oder ein anderes Gerät störende Radiowellen aus. Entfernen Sie das Mobiltelefon oder das Gerät aus der Umgebung des Geräts.
Es treten andere Bedienungsstörungen, laute Geräusche oder eine gestörte Display-Anzeige auf.	Elektronische Bauteile des Geräts sind gestört. Ziehen Sie den Netzstecker. Lassen Sie das Gerät ca. 10 Sekunden von der Stromquelle getrennt. Schließen Sie das Gerät erneut an.
Das Display schaltet sich nicht ein.	Gerät in STANDBY. Gerät einschalten. Netzstecker ziehen, wieder einstecken, Gerät einschalten.

Probleme mit dem CD-Player

Symptom	Mögliche Ursache/Abhilfe
Die CD wird nicht wiedergegeben oder springt bei der Wiedergabe weiter.	Das Gerät befindet sich nicht im CD-Modus. Falsche CD eingelegt.
	Das CD-Fach ist nicht geschlossen. Schließen Sie das CD-Fach.
	Die CD ist falsch eingelegt. Legen Sie die CD mit der beschrifteten Seite nach oben ein. Die CD muss gut zentriert im CD-Fach liegen.
	Die CD ist verschmutzt oder defekt. Reinigen Sie die CD, verwenden Sie eine andere CD.
	Im CD-Fach hat sich Feuchtigkeit niedergeschlagen. Entnehmen Sie die CD und lassen Sie das CD-Fach ca. 1 Stunde zum trocknen offen stehen.
	Die Spielzeit der CD beträgt mehr als 74 Minuten.

Symptom	Mögliche Ursache/Abhilfe
Der Ton setzt aus.	Die Lautstärke ist zu hoch eingestellt. Drehen Sie die Lautstärke herunter.
	Die CD ist beschädigt oder verschmutzt. Reinigen Sie die CD oder ersetzen Sie sie.
	Das Gerät ist Vibrationen ausgesetzt. Stellen Sie das Gerät an einem vibrationsarmen Ort auf.

Probleme mit der Fernbedienung

Symptom	Mögliche Ursache/Abhilfe
Die Fernbedienung funktioniert nicht.	Batterien falsch eingelegt oder schwach. Überprüfen Sie die Polarität, wechseln Sie die Batterien. IR-Verbindung unterbrochen. Entfernen Sie Objekte, die sich zwischen Fernbedienung und Gerät befinden. Abstand zu groß. Max. Entfernung zum Gerät: 7 Meter

Probleme mit dem Radio

Symptom	Mögliche Ursache/Abhilfe
Es wird kein Radiosender empfangen.	Das Gerät befindet sich nicht im Radio-Modus. „FUNCTION“ drücken bis TUNER erscheint.
Der Ton ist schwach oder von schlechter Qualität.	Andere Geräte, z. B. Fernseher stören den Empfang. Stellen Sie den Radio/CD-Player weiter entfernt von diesen Geräten auf.
	Die Batterien sind erschöpft. Ersetzen Sie die Batterien durch frische.



Probleme mit dem USB-Anschluss

Symptom	Mögliche Ursache/Abhilfe
Keine USB-Wiedergabe möglich.	Das Gerät befindet sich nicht im USB-Modus. FUNCTION drücken, bis USB-Modus aktiv.
	USB-Medium nicht eingesetzt oder leer. USB-Medium korrekt einsetzen bzw. mit Musikdaten bespielen.

Probleme mit dem SD-Anschluss

Symptom	Mögliche Ursache/Abhilfe
Keine SD-Wiedergabe möglich.	Das Gerät befindet sich nicht im CARD-Modus. FUNCTION drücken, bis Modus aktiv.
	Speicherkarte nicht eingesetzt oder leer. Speicherkarte korrekt einsetzen bzw. mit Musikdaten bespielen.

Technische Daten

Abmessungen Gerät (Breite x Höhe x Tiefe): Lautsprecher:	207 mm x 206 mm x 82 mm 140 mm x 200 mm x 44 mm
Gewicht:	2,6 kg
Stromversorgung:	Netzteil: Eingang 100-240 V Wechselstrom, 50/60 Hz, 0,8 A max. Ausgang: DC 8 V, 2,5 A 
Ausgangsleistung:	2 x 5 W Sinus 10% THD, 4 Ohm
Umgebungsbedingungen:	+5 °C bis +35 °C 5 % bis 90 % relative Luftfeuchte (nicht kondensierend)
Radio: Empfangsfrequenzen: Antenne:	UKW 87,5–108 MHz 75 Ohm-Antennenanschluss
LINE IN Anschlussbuchse:	3,5 mm
Leistungsaufnahme:	23 W, STANDBY < 1 Watt
Backup-Batterie:	3 x 1,5 V, Typ LR3, AAA MICRO

Technische Änderungen und Irrtümer vorbehalten.

Die Abmessungen sind ungefähre Werte.

Richtlinien und Normen

Dieses Produkt entspricht der

- Niederspannungsrichtlinie (2006/95/EC),
- der ErP Richtlinie 2009/125/EC,
- der EMV-Richtlinie (2004/108/EC) und der
- CE-Kennzeichenrichtlinie.

Wie Sie den Hersteller erreichen

DGC GmbH
Graf-Zeppelin-Straße 7
D-86899 Landsberg

www.dual.de

Entsorgungshinweise

Entsorgung der Verpackung

Ihr neues Gerät wurde auf dem Weg zu Ihnen durch die Verpackung geschützt. Alle eingesetzten Materialien sind umweltverträglich und wieder verwertbar. Bitte helfen Sie mit und entsorgen Sie die Verpackung umweltgerecht. Über aktuelle Entsorgungswege informieren Sie sich bei Ihrem Händler oder über Ihre kommunale Entsorgungseinrichtung. Vor der Entsorgung des Gerätes sollten die Batterien entfernt werden.



Erstickungsgefahr!

Verpackung und deren Teile nicht Kindern überlassen.

Erstickungsgefahr durch Folien und anderen Verpackungsmaterialien.

Wie Sie das Gerät entsorgen

Altgeräte sind kein wertloser Abfall. Durch umweltgerechte Entsorgung können wertvolle Rohstoffe wieder gewonnen werden. Erkundigen Sie sich in Ihrer Stadt- oder Gemeindeverwaltung nach Möglichkeiten einer umwelt- und sachgerechten Entsorgung des Gerätes.



Dieses Gerät ist entsprechend der Richtlinie 2002/96/EG über Elektro- und Elektronik-Altgeräte (WEEE) gekennzeichnet.

Dieses Produkt darf am Ende seiner Lebensdauer nicht über den normalen Haushaltsabfall entsorgt werden, sondern muss an einem Sammelpunkt für das Recycling von elektrischen und elektronischen Geräten abgegeben werden. Das Symbol auf dem Produkt, der Gebrauchsanleitung oder der Verpackung weist darauf hin. Die Werkstoffe sind gemäß ihrer Kennzeichnung wiederverwertbar. Mit der Wiederverwendung, der stofflichen Verwertung oder anderen Formen der Verwertung von Altgeräten leisten Sie einen wichtigen Beitrag zum Schutze unserer Umwelt.



Lebensgefahr!

Bei ausgedienten Geräten Netzstecker ziehen. Netzkabel durchtrennen und mit dem Stecker entfernen.