

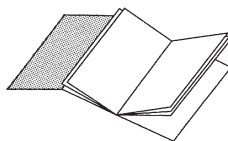
- (D)** Bedienungsanleitung
Energystation
- (GB)** Operating Instructions
Power Station
- (F)** Instructions de service
Poste de puissance
- (NL)** Gebruiksaanwijzing
Energystation
- (E)** Manual de instrucciones
Estación de servicio
- (P)** Manual de operação
Conjunto de energia
- (S)** Bruksanvisning
Energystation
- (FIN)** Käyttöohje
Energia-asema
- (N)** Bruksanvisning
Energistasjon
- (GR)** Οδηγίες χρήσης
Ενεργειακός σταθμός
- (I)** Istruzioni per l'uso
Power Station
- (DK)** Brugsanvisning
Energystation



Art.-Nr.: 10.911.20
Art.-Nr.: 10.911.21

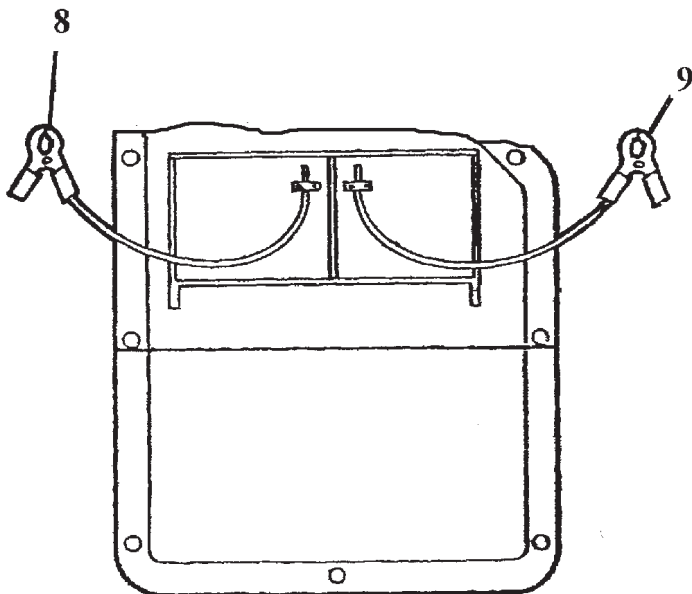
I.-Nr.: 01012
I.-Nr.: 01012

EGS **1800**



- Ⓓ Bitte Seite 2-3 ausklappen
- ⒼⒷ Please pull out pages 2-3
- Ⓕ Veuillez ouvrir les pages 2 à 3
- ⓃⓁ Gelieve bladzijden 2-3 te ontvouwen
- Ⓔ Desdoble las páginas 2 a 3
- Ⓟ Desdobre as páginas 2-3
- Ⓢ Fäll upp sidorna 2-3
- ⓁⓂ Käännä sivut 2-3 auki
- Ⓝ Slå opp på side 2-3
- ⒼⓇ Παρακαλούμε ξεδιπλώσετε τις σελίδες 2-3.
- Ⓘ Aprire le pagine dalle 2 alla 3
- ⒹⓀ Fold siderne 2-3 ud

- Ⓓ **Bedienungselemente**
- ⒼⒷ **Controls**
- Ⓕ **Éléments de commande**
- ⓃⓁ **Bedieningsonderdelen**
- Ⓔ **Mandos de la estación**
- Ⓟ **Elementos de comando**
- Ⓢ **Manöverelement**
- ⓈⒻ **Säätimet**
- Ⓝ **Betjeningselementer**
- ⒼⓇ **Στοιχεία χειρισμού**
- Ⓛ **Elementi di comando**
- ⒹⓀ **Betjeningselementer**



1. Sicherheitshinweise

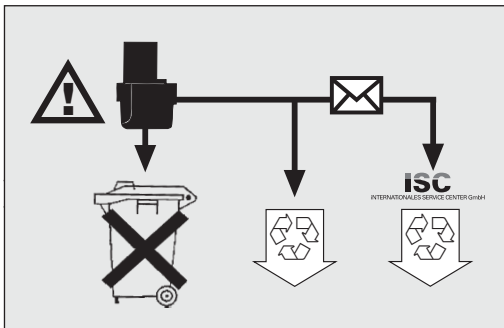
- Bitte beachten Sie, daß beim unsachgemäßen Umgang mit Elektrogeräten Gefahren entstehen können, die möglicherweise von Kindern nicht erkannt werden.
- Schützen Sie die Energiestation stets vor Feuchtigkeit und Nässe.
- Bei Nichtgebrauch stets die Energiestation ausschalten.
- Kontrollieren Sie die Energiestation vor jeder Verwendung auf Beschädigungen.
- Öffnen Sie nie das Gerät. Reparaturen nur durch einen Elektrofachmann.
- Nicht auf geheizten Untergrund stellen.
- Achtung! Die Polzangen nicht aneinander bringen.
- Beim Aufladen der Batterie unbedingt Schutzbrille tragen!
- Beim Aufladen der Batterie darf keine Kleidung aus synthetischen Stoffen getragen werden!
- Achtung! Beim Laden wird explosionsfähiges Knallgas frei.
- Vorsicht! Batteriesäure ätzend! Spritzer auf Haut und Kleidung mit Seifenlauge abwaschen. Säurespritzer im Auge sofort mit Wasser spülen (15 Min.) und Arzt aufsuchen.

Wichtig!

- Die Energiestation ist mit einer wartungsfreien Akku - Batterie ausgestattet. Sie wird teil aufgeladen angeliefert.
- Vor der ersten Inbetriebnahme muß der Akku der Energiestation voll aufgeladen werden!
- Bei längerem Nichtgebrauch der Energiestation entlädt sich der Akku selbständig.
- Verwenden Sie zum Laden nur das mitgelieferte Netzteil.

Umweltschutz

Bitte denken Sie daran, daß Verpackungsmaterial, verbrauchte Batterien oder defekte Akkus nicht in den Haushaltsmüll gehören. Führen Sie diese stets ordnungsgemäßer Entsorgung zu.



2. Lieferumfang:

- 1 Energiestation
- 1 Lade-Netzteil
- 1 Verbindungskabel mit Zigarettenanzünder - Stecker

3. Technische Daten:

Akku:	Gel-Batterie 12 V / 11 Ah
Ausgangsspannungen:	3 V; 6 V; 9 V über Steckerbuchse Ø 6,3mm;
max. Stromaufnahme:	1 A
Ausgangsspannungen:	12 V über 2 Zigarettenanzünder - Steckdosen
max. Stromaufnahme:	10 A
Starthilfe:	12 V / 180 A (5sec.)
Netzteil:	
Netzspannung:	230 V ~ 50 Hz
Ausgang Netzteil:	
Nennspannung:	15 V
Nennstrom:	500 mA
Nennleistung:	7,5 VA

4. Laden der Energiestation mit Netzteil

1. Den roten EIN/AUS Schalter auf Stellung „CHA“ stellen.
2. Verbinden Sie die Anschlußleitung des beiliegenden Netzteils mit der Ladebuchse (EINGANG/INPUT) an der Seite des Gerätes.
3. Stecken Sie das Netzteil in eine Steckdose mit 230V~50Hz.
4. Die Ladezeit beträgt etwa 24 Stunden.
5. Beim Ladevorgang leuchtet die rote Leuchtdiode (LED 2) auf und weist darauf hin, daß der Ladevorgang begonnen hat. Ist der Ladevorgang abgeschlossen, d.h. der Akku ist voll geladen dann leuchtet zusätzlich noch die grüne Leuchtdiode (LED 1) auf.

5. Ausgänge

Ausgang 12 V Zigarettenanzünderanschluß;

10 Ampere max.:

- Diese Ausgänge sind mit einer 15 Ampere-Flachsicherung abgesichert. Diese Sicherung befindet sich an der Seite des Gerätes. Bei eventueller Zerstörung der Sicherung nur durch eine Sicherung mit gleichen Amperewert ersetzen.
- Nehmen Sie die Schutzkappen von den 12 V Zigarettenanzündersteckdosen. Verbinden Sie nun die 12 V Ausgangsbuchse über die beiliegende Anschlußleitung mit dem, mit Spannung zu versorgenden, Gerät.

Ausgang 3V / 6V / 9V; 1 Ampere max.:

- Die Stabilisierung der Ausgänge 3 V; 6 V und 9 V kann für manche Elektronikgeräte (Videokameras, Laptop usw.) nicht ausreichend sein. Beachten Sie daher die Bedienungsanleitung Ihres Gerätes bevor Sie dieses anschließen.
Hinweis auf Sonderzubehör in der Bedienungsanleitung des zu betreibenden Gerätes sind zu berücksichtigen (z. B. Adapter für 12 V Anschluß über Zigarettenanzünderbuchse in PKW's für Videokameras usw.)
- Diese Ausgänge sind mit einer 2 Ampere - Feinsicherung abgesichert. Diese Sicherung befindet sich auf der Gerätevorderseite neben dem „EIN/AUS“-Schalter. Bei eventueller Zerstörung der Sicherung nur durch eine Sicherung mit gleichen Amperewert ersetzen.

- Verbinden Sie die Ausgangsbuchse 3 V - 6 V - 9 V an der Geräte-Vorderseite über eine geeignete Anschlußleitung mit dem, mit Spannung zu versorgenden, Gerät.

Achten Sie auf die Spannungs und Stromwerte der zu versorgenden Geräte, um die Energiestation nicht zu überlasten.

Eine Überlastung kann zu eventueller Zerstörung des Gerätes führen.

6. Starthilfe für das Kraftfahrzeug

- Die Ladekabel mit den Polzangen befinden sich auf der Geräterückseite
- Wenn Sie die Ladekabel nicht benötigen, nehmen Sie die Ladekabel nicht aus dem Gerät.
- Achtung! Kurzschlußgefahr bei Berührung der Polzangen
- Die Energiestation kann nur bei teilentladener Kraftfahrzeugbatterie als Starthilfe verwendet werden. Dies bedeutet Sie können nur eine begrenzte Kapazität in die Kraftfahrzeug-Batterie befördern.

Die Starthilfeeinrichtung der Energiestation bietet bei Startschwierigkeiten, aufgrund fehlender Batteriekapazität in der Fahrzeugbatterie, eine willkommene Hilfe.

Wir weisen darauf hin, daß die Fahrzeuge in der Standardausstattung bereits mit zahlreichen Elektronikbausteinen (wie z. B. ABS, ASR, Einspritzpumpe, Bordcomputer und Autotelefon) ausgerüstet sind. **Die erhöhte Startspannung und auftretende Spannungsspitzen können beim Startvorgang evtl. zu Defekten in den Elektronikbausteinen führen. Folgeschäden durch Starthilfe verursacht, können nicht von der Produkthaftung gedeckt werden. Beachten Sie bitte die Hinweise in Bedienungsanleitungen für Auto, Radio, Autotelefon usw. Achtung! Nur bei vollgeladener Energiestation mit voller Kapazität können Sie einen Strom von 180A 5 Sekunden lang entnehmen.**

Anwendung der Energiestation bei Starthilfe
Das Gerät kann nur bei teilentladener Batterie als Starthilfe eingesetzt werden.

Zum Starten bei totalentladener Batterie ist es nicht geeignet.

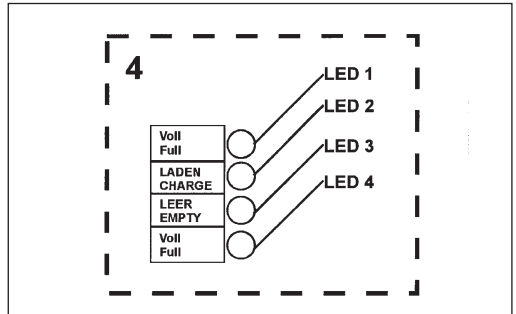
Bei Starthilfe gehen Sie wie folgt vor:

1. Der "EIN/AUS" - Schalter kann bei Starthilfe auf Stellung "OFF" gestellt werden.
2. Verbinden Sie die rote Leitung der Energiestation mit dem Plus-Pol (+) der Auto - Batterie.
3. Verbinden Sie die schwarze Leitung der Energiestation mit dem Minus-Pol (-) der Auto - Batterie.
4. Jetzt können Sie einen Startversuch des Motors bei angeschlossener Energiestation durchführen. Achten Sie darauf, daß der Startversuch nicht länger als 20 Sekunden dauert, da beim Starten ein sehr hoher Strom fließt.
5. Nach diesem Startversuch muß die Energiestation wieder geladen werden.

7. Bedienungselemente (siehe Seite 3)

1. Stecksicherung (15 A)
2. Feinsicherung (2 A)
3. „EIN / AUS“- Schalter
4. Batteriezustandskontrolle
5. Ausgangsbuchsen 3 V / 6 V / 9 V
6. Ausgangsbuchsen 12 V über Zigarettanzündersteckdose
7. Ladebuchse
8. Minuspol für Starthilfe (schwarze Leitung)
9. Pluspol für Starthilfe (rote Leitung)

8. Batteriezustandskontrolle



Die Leuchtdioden (LED 1 und LED 2) sind für das Laden des Akkus zuständig. LED 2 leuchtet beim Anschluß des Netzteils an das Gerät. LED 1 leuchtet zusätzlich bei vollgeladener Batterie.

Die Leuchtdioden (LED 3 und LED 4) geben Auskunft über den Zustand der Akku-Batterie.

LED 4 leuchtet wenn der Akku der Energiestation voll geladen ist. LED 3 leuchtet dann wenn der Akku der Energiestation leer ist. Leuchtet die LED 3 sollte die Energiestation wieder geladen werden.

9. Wartung und Pflege

- Bei sämtlichen Reinigungs- und Wartungsarbeiten ist grundsätzlich die Energie-Station auszuschalten und alle Anschlüsse vom Gerät zu entfernen.
- Verwenden Sie zur Reinigung der Oberfläche möglichst immer nur ein weiches trockenes Tuch und keine scharfen Lösungsmittel. Wenn unbedingt nötig, können Sie Schmutz mit einem nur leicht angefeuchteten Lappen beseitigen.

10. Ersatzteilbestellung

1. Bei eventuellen Ersatzteilbedarf sollten folgende Angaben gemacht werden:
2. Typ des Gerätes
3. Artikelnummer des Gerätes
4. Identnummer des Gerätes
5. Ersatzteilnummer des erforderlichen Ersatzteils

1. Safety regulations

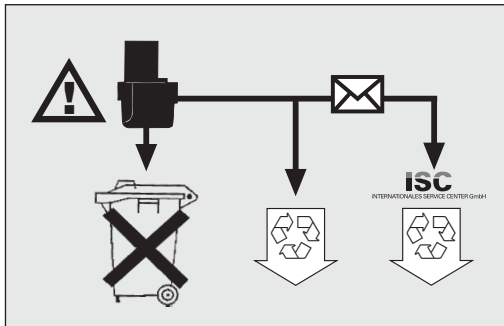
- Please remember that improper handling of electrical equipment may result in hazards which are not always recognized by children.
- Always protect the power station from damp and wet conditions.
- Always switch off the power station when it is not being used.
- Examine the power station for signs of damage before each use.
- Never open the unit. Have repairs carried out by an electrician.
- Do not place on heated surfaces.
- Attention: Make sure that the battery clips do not get into contact!
- The person charging the battery must wear protective goggles.
- The person charging the battery must not wear clothes of synthetic material.
- Attention: During the charging process, electrolytic gas will be released!
- Caution: Battery acid is caustic! Splashes on the skin and the clothes should be removed by washing with soap water. Splashes of battery acid which have got into your eyes must be rinsed immediately with water (15 min.), and a doctor must be consulted.

Important!

- The power station is equipped with a maintenance-free storage battery, which is partially charged when delivered.
- The power station's storage battery needs to be fully charged before the unit is used for the first time!
- The storage battery discharges automatically when the power station is not used for a long time.
- Use only the supplied power supply unit for charging purposes.

Environmental protection

Please remember that packaging, old batteries and defective storage batteries do not belong in your household refuse. Dispose of these items through the proper channels.



2. Scope of delivery

- 1 power station
- 1 power supply unit for charging
- 1 connecting cable with cigarette lighter plug

3. Technical data

Storage battery:	gel battery 12V / 11Ah
Output voltages:	3V, 6V, 9V via 6.3mm dia. socket
Max. current consumption:	1A
Output voltages:	12V via 2 cigarette lighter sockets
Max. current consumption:	10A
Starting aid:	12V / 180A (5 sec.)
Power supply unit:	
Mains voltage:	230V~50Hz
Output from power supply unit:	
Nominal voltage:	15V
Nominal current:	500mA
Nominal power:	7.5VA

4. Charging the power station with the power supply unit

1. Set the red „ON/OFF“ switch in position „CHA“.
2. Plug the connecting cable of the supplied power supply unit in the charging socket (INPUT) at the side of the power station.
3. Plug the power supply unit in a mains socket outlet for 230V~50Hz.
4. The charging time is approximately 24 hours.
5. The red LED (LED 2) lights up in charging mode and indicates that charging has commenced. When charging is completed, i.e. when the storage battery is fully charged, the green LED (LED 1) lights up as well.

5. Outputs

Output 12V cigarette lighter socket: 10 amperes max. (item 6):

- These outputs are protected by a 15 ampere blade-type fuse located at the side of the power station. Replace a damage fuse only with one of identical amperage.
- Remove the caps from the 12V cigarette lighter sockets. Use the supplied connecting cable to link the 12V output socket with the unit requiring voltage.

Output 3V / 6V / 9V: 1 ampere max. (item 5):

- Stabilization of the 3V, 6V and 9V outputs may be insufficient for some electronic appliances (video cameras, laptops, etc.). We advise you, therefore, to consult your appliance's operating manual before connecting it. It is important to note any instructions concerning special accessories (e.g. 12V adapters for car lighter sockets, video cameras, etc.) to be found in the operating manual of the appliance you want to use.
- These outputs are protected by a 2 ampere miniature fuse located at the front of the power station near the ON/OFF switch. Replace a damaged fuse only with one of identical amperage.

Check that the voltage and current ratings of the consumer units will not overload the power station. Overloading may destroy the power station.

6. Starting aid for motor vehicles

- The jumper cable with the battery clips is located on the rear of the unit.
- Do not take the jumper cables out of the unit unless you need them.
- Attention: Risk of short-circuits in the case of contact of the clips!
- The energy station can only be used as a starting aid when the vehicle's battery is only partially discharged. Thus, only a limited capacity can be transferred into the vehicle's battery.

The power station's starting aid function provides welcome help when a vehicle's battery lacks sufficient charge to start the vehicle without difficulty.

We wish to point out, however, that even standard vehicle models are equipped nowadays with numerous electronic components (e.g. ABS, ASR, fuel injection pump, on-board computer and car phone). **The higher control voltage and accompanying voltage peaks during the starting operation may lead to defects in electronic components. No product liability can be accepted for any damage resulting from the power station's starting aid function. Please read the information in the operating manuals for your vehicle, radio, car phone, etc. Important! The power station has to be charged to full capacity in order to be able to draw a current of 180A for 5 seconds.**

Using the power station to help start a vehicle:

The station is to be used as a starting aid only when a vehicle's battery is partly discharged.

It is not suitable for starting a vehicle with a fully discharged battery.

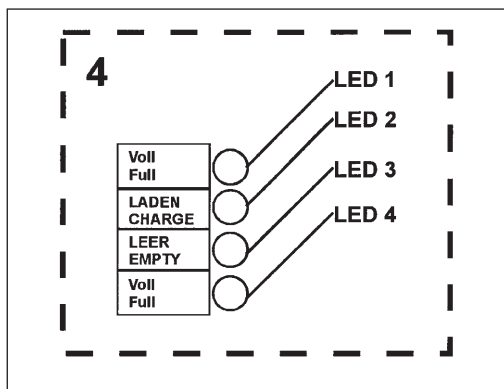
Procedure for using the starting aid function:

1. The ON/OFF switch can be set to 'OFF' position for the starting aid function.
2. Connect the red cable of the power station to the positive pole (+) of the vehicle battery.
3. Connect the black cable of the power station to the negative pole (-) of the vehicle battery.
4. With the power station connected, you can now try to start the engine. Do not attempt to start the vehicle for longer than 20 seconds because of the very high current involved.
5. You will need to re-charge the power station after this starting attempt.

7. Controls (see page 3)

1. Plug-in fuse (15A)
2. Miniature fuse (2A)
3. ON/OFF switch
4. Battery condition indicator
5. Output sockets 3V / 6V /9V
6. Output sockets 12V via cigarette lighter socket
7. Charging socket
8. Negative pole for starting aid (black cable)
9. Positive pole for starting aid (red cable)

8. Battery condition indicator



LED 1 and LED 2 work in connection with the charging of the storage battery. LED 2 lights up when the power supply unit is connected to the power station. LED 1 lights up in addition when the storage battery is fully charged.

LED 3 and LED 4 provide information about the condition of the storage battery. LED 4 lights up when the power station's storage battery is fully charged. LED 3 lights up when the power station's storage battery is empty. The power station should be recharged when LED 3 lights up.

9. Maintenance and cleaning

- Be sure to switch off the power station and disconnect all cables from the unit whenever you perform any cleaning or maintenance work.
- As far as possible, use only a soft dry cloth without any aggressive detergents to clean the surface. If absolutely necessary, use a slightly dampened rag to remove dirt.

10. Ordering spare parts

1. Please provide the following information if you need any spare parts:
2. Type of unit
3. Article number
4. Identification number
5. Number of the required spare part

1. Consignes de sécurité

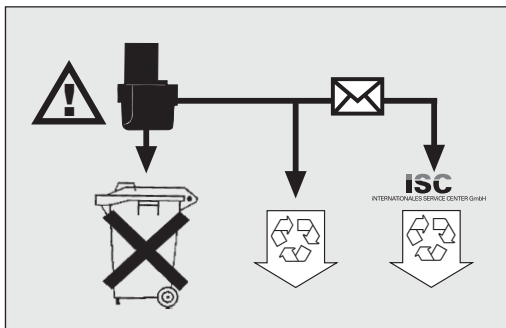
- Prenez en considération que, lors de manipulation mal appropriée des appareils électriques, des dangers peuvent survenir, qui éventuellement ne sont pas perçus par les enfants.
- Préservedez en permanence le poste de puissance de l'humidité et de zones mouillées.
- Lors de la non-utilisation, arrêter toujours le poste de puissance.
- Avant toute utilisation vérifiez que le poste de puissance n'est pas détérioré.
- N'ouvrez jamais l'appareil. Les réparations ne doivent être réalisées que par un électricien qualifié.
- Ne pas poser sur une surface chaude.
- Attention: Veillez à ce que les pinces pour accumulateurs ne se touchent pas!
- Mettez absolument des lunettes de protection lors du chargement de la batterie.
- Ne portez pas de vêtements en tissu synthétique lors du chargement de la batterie.
- Attention: Du gaz explosif est dégagé lors du chargement.
- Prudence: L'électrolyte est caustique. Lavez les projections d'électrolyte sur la peau et sur les vêtements au moyen de lessive de savon; rincez les projections d'électrolyte dans les yeux immédiatement avec de l'eau (15 min.), et consultez un médecin.

Important !

- Le poste de puissance est équipé d'une batterie d'accus ne nécessitant pas d'entretien. Elle est livrée en partie chargée.
- Avant la première mise en service, l'accu du poste de puissance doit être complètement chargé !
- Lors d'une non-utilisation plus longue du poste de puissance, l'accu se décharge de façon autonome.
- Pour charger, utilisez seulement le bloc d'alimentation fourni.

Protection de l'environnement

Veillez penser au fait que le matériau d'emballage, les piles usagées ou les accus défectueux ne vont pas dans la poubelle ménagère. Pratiquez toujours l'élimination des déchets conforme aux règles.



2. Contenu de la livraison :

- 1 poste de puissance
- 1 bloc d'alimentation pour la charge
- 1 câble de raccordement avec prise de contact pour allume-cigarettes

3. Données techniques :

Accu :	batterie à gel 12V / 11Ah
Tensions de sortie :	3V;6V;9V par la prise femelle Ø 6,3mm;
Consommation max. du courant:	1A
Tensions de sortie :	12V par deux prises de contact allume-cigarettes
Consommation max. du courant	10A
Assistance au démarrage:	12V / 180 A (5 sec.)
Bloc d'alimentation :	
Tension de secteur:	230V~50 Hz
Sortie du bloc d'alimentation:	
Tension nominale:	15V
Courant nominal:	500mA
Puissance nominale:	7,5VA

4. Charge du poste de puissance avec le bloc d'alimentation

1. Mettre l'interrupteur rouge MARCHE/ARRET à la position „CHA“.
2. Connectez le câble de raccordement du bloc d'alimentation joint avec la douille de charge (ENTRÉE/INPUT) sur le côté de l'appareil.
3. Introduisez le bloc d'alimentation dans une prise de 230V~50Hz.
4. La durée de charge est d'environ 24 heures.
5. Lors du processus de charge, la diode électro-luminescente rouge (DEL 2) s'allume et indique que le processus de charge a commencé. Quand le processus de charge est terminé, c'est-à-dire quand l'accu est complètement chargé, alors la diode électro-luminescente verte (DEL 1) s'allume en plus.

5. Sorties

Sortie de la prise allume-cigarettes 12V ; 10 ampères max. (pos. 6)

- Ces sorties sont protégées par un fusible plat de 15 ampères. Ce fusible se trouve sur le côté de l'appareil. En cas d'une éventuelle destruction du fusible, uniquement le remplacer par un fusible de même valeur d'ampères.
- Enlevez les capots de protection des prises allume-cigarettes 12 V. Connectez maintenant la douille de sortie 12V à l'appareil à alimenter en tension, par le câble de raccordement joint.

Sortie 3V / 6V / 9V; 1 ampère max. (Pos.5)

- Il est possible que la stabilisation des sorties de 3 V, 6 V et 9 V n'est pas suffisante pour quelques appareils électroniques (caméras vidéo, micro-ordinateurs portatifs). Pour cette raison, suivez le mode d'emploi de votre appareil avant de le raccorder. Respectez les instructions relatives aux accessoires spéciaux dans le mode d'emploi de l'appareil à mettre en service (p.ex. adaptateur pour prise de 12 V par prise allume-cigarettes, en voiture, pour caméras vidéo etc.).

- Ces sorties sont protégées par un fusible pour faible intensité de 2 ampères. Ce fusible se trouve sur le devant de l'appareil à côté du commutateur „MARCHE/ARRET“ (EIN/AUS). En cas d'une éventuelle destruction du fusible, uniquement le remplacer par un fusible de même valeur d'ampères.
- Connectez la douille de sortie 3V - 6V - 9V de l'avant de l'appareil à l'appareil à alimenter en tension, par un câble de raccordement adapté.

Veillez aux valeurs de tension et de courant des appareils à alimenter, pour ne pas surcharger le poste de puissance.

Une surcharge peut conduire à une éventuelle destruction de l'appareil.

6. Assistance au démarrage pour voiture

- Les câbles de connexion avec les pinces pour accumulateurs se trouvent sur la partie arrière de l'appareil.
- Si vous n'avez pas besoin des câbles de connexion, ne les enlevez pas de l'appareil.
- Attention: Danger de court-circuits lors du contact avec les pinces pour accumulateurs!
- La station d'énergie peut être utilisée uniquement pour le démarrage assisté si la batterie n'est que partiellement déchargée. Cela signifie que vous pouvez transporter seulement une capacité limitée dans la batterie du véhicule.

Le dispositif d'assistance au démarrage de la station d'énergie offre un secours précieux en cas de problèmes de démarrage par suite de capacité insuffisante de la batterie d'automobile.

Nous faisons remarquer que l'équipement standard comprend déjà de nombreux composants électroniques (comme p.ex. ABS [système d'anti-blocage], ASR [réglage de glissement d'entraînement], pompe d'injection, ordinateur de bord, téléphone de voiture). **La tension de démarrage élevée et les crêtes de tension peuvent détériorer les composants électroniques lors du démarrage.**

Les dommages consécutifs provoqués par l'assistance au démarrage ne sont pas couverts par la responsabilité civile du producteur.

Nous vous prions de respecter les instructions dans les modes d'emploi respectives de la voiture, la radio, le téléphone de voiture etc.

Attention! Seule une station d'énergie complètement chargée et de pleine capacité vous permettra d'emprunter du courant de 180A pour une durée de 5 secondes.

Utilisation de la station d'énergie en cas d'assistance au démarrage:

L'appareil peut être utilisé comme dispositif d'assistance au démarrage uniquement si la batterie est en partie déchargée.

Il ne se prête pas au démarrage si la batterie est complètement déchargée.

Procédez comme suit en cas d'assistance au démarrage:

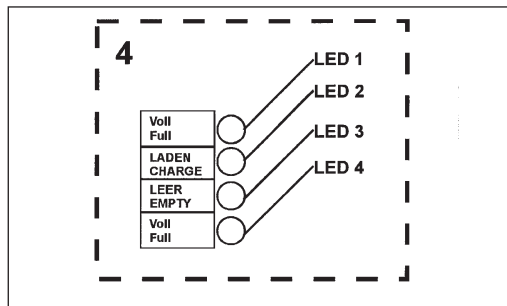
1. Le commutateur „EIN/AUS (MARCHE/ARRET) peut être placé sur la position „OFF“ (ARRET), pour l'assistance au démarrage.
2. Connectez le câble rouge de la station d'énergie au pôle positif (+) de la batterie de la voiture.
3. Connectez le câble noir de la station d'énergie au pôle négatif (-) de la batterie de la voiture.

4. Maintenant vous pouvez faire un essai de démarrage du moteur, pendant que la station d'énergie est raccordée. Faites attention à ce que l'essai de démarrage ne dure pas plus longtemps que 20 secondes, étant donné la circulation très élevée du courant lors du démarrage.
5. Après cet essai de démarrage, il est indispensable de recharger la station d'énergie.

7. Eléments de commande (Voir page 3)

1. Fusible enfichable (15 A)
2. Fusible pour faible intensité (2A)
3. Commutateur „MARCHE/ARRET“ (EIN/AUS)
4. Contrôle de l'état de la batterie
5. Douilles de sortie 3V / 6V / 9V
6. Douilles de sortie 12V par la prise de contact allume-cigares
7. Douille de charge
8. Pôle négatif pour l'assistance au démarrage (câble noir)
9. Pôle positif pour l'assistance au démarrage (câble rouge)

8. Contrôle de l'état de la batterie



Les diodes électro-luminescentes (DEL 1 et DEL 2) sont attribuées à la charge de l'accu. DEL 2 s'allume lors du branchement du bloc d'alimentation à l'appareil. DEL 1 s'allume en plus lorsque la batterie est complètement chargée.

Les diodes électro-luminescentes (DEL 3 et DEL 4) donnent des renseignements sur l'état de la batterie à accu. DEL 4 s'allume quand l'accu du poste de puissance est complètement chargé. DEL 3 s'allume quand l'accu du poste de puissance est vide. Quand DEL 3 s'allume, le poste de puissance devrait être de nouveau chargé.

9. Maintenance et entretien

- Lors de tous travaux de nettoyage ou de maintenance, il est fondamental d'arrêter le poste de puissance et d'enlever tous les raccords de l'appareil.
- Pour le nettoyage de la surface utilisez si possible uniquement un chiffon sec et doux et jamais de détergents agressifs. Si c'est absolument nécessaire, vous pouvez enlever les salissures avec un chiffon légèrement humide.

10. Commande de pièces de rechange

1. Lors d'un éventuel besoin en pièces de rechange, les données suivantes doivent être fournies :
2. Type de l'appareil
3. Numéro d'article de l'appareil
4. Numéro d'identification de l'appareil
5. Numéro de la pièce de rechange pour la pièce derechange nécessaire.

1. Veiligheidsaanwijzingen

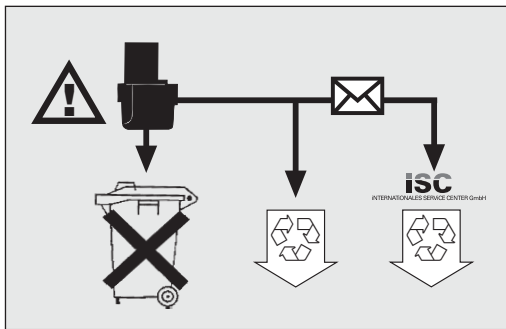
- Gelieve erop te letten dat bij een ondeskundig hanteren van elektrotoestellen gevaren kunnen ontstaan die door kinderen mogelijk niet beseft worden.
- Bescherm het energiestation tegen vocht en natheid.
- Bij niet-gebruik het energiestation altijd uitschakelen.
- Controleer het energiestation vóór ieder gebruik op beschadigingen.
- Open nooit het toestel. Herstellingen moeten door een elektrovakman gebeuren.
- Niet op een verwarmde ondergrond plaatsen.
- Opgelet! De pooltangen niet aan elkaar brengen.
- Bij het opladen van de batterij zeker een beschermbril dragen!
- Bij het opladen van de batterij geen kledij uit synthetische stoffen dragen!
- Opgelet! Bij het laden komt er ontplofbaar knalgas vrij.
- Wees voorzichtig! Batterijzuur is bijtend! Spetters op huid en kledij met zeepsop afwassen. Zuurspetters in het oog onmiddellijk met water spoelen (15 minuten) en de dokter consulteren.

Belangrijk!

- Het energiestation is voorzien van een onderhoudsvrije accu-batterij, die gedeeltelijk opgeladen geleverd wordt.
- Vóór de eerste ingebruikneming moet de accu van het energiestation volledig opgeladen worden!
- Bij langdurig niet-gebruik van het energiestation ontladend zich de accu vanzelf.
- Gebruik voor het opladen enkel het bijgeleverd netgedeelte.

Milieubescherming

Denk eraan dat verpakkingsmateriaal, lege batterijen of defecte accu's niet bij het huisvuil horen. Verwijder ze overeenkomstig het lokaal reglement voor vuilverwijdering.



2. Leveringsomvang

- 1 energiestation
- 1 laad-netgedeelte
- 1 verbindingkabel met sigareaansteker-stekker

3. Technische gegevens

Accu :	Gel-batterijen 12 V / 11 Ah
Uitgangsspanningen:	3 V, 6 V, 9 V via stopcontact Ø 6,3 mm
max. stroomopname :	1 A
Uitgangsspanningen :	12 V via 2 sigareaansteker-stopcontacten
max. stroomopname :	10 A
Starthulp :	12 V / 180 A (5 sec.)
Netgedeelte	
Netspanning :	230 V ~ 50 Hz
Uitgang netgedeelte :	
Nominale spanning :	15 V
Nominale stroom :	500 mA
Nominaal vermogen :	7,5 VA

4. Laden van het energiestation met behulp van het netgedeelte

1. De rode 'EIN/AUS' (AAN/UIT) schakelaar op 'CHA' plaatsen.
2. Verbind de aansluitkabel van het bijgeleverd netgedeelte met het laadcontact (EINGANG/INPUT) aan de zijkant van het toestel.
3. Steek het netgedeelte in een 230 V ~ 50 Hz stopcontact.
4. De laadduur bedraagt ± 24 uur.
5. Bij het laden licht de rode lichtdiode (LED 2) op en toont aan dat het laadproces begonnen is. Op het eind van het laadproces, dus als de accu vol geladen is, licht ook de groene lichtdiode (LED 1) op.

5. Uitgangen

Uitgang 12 V sigareaanstekeraansluiting; 10 ampère max. (item 6)

- Deze uitgangen zijn beveiligd door een 15 ampère platte zekering. Deze zekering bevindt zich aan de zijkant van het toestel. Bij een eventuele vernieling van de zekering moet ze door een zekering van dezelfde amperewaarde vervangen worden.
- Neem de beschermkappen van de 12 V sigareaansteker-stopcontacten af. Verbind nu het 12 V uitgangcontact via de bijgeleverde aansluitkabel met het met spanning te voorzien toestel.

Uitgang 3 V, 6 V, 9 V : 1 ampère max. (item 5)

- De stabilisering van de uitgangen 3V, 6V en 9V kan voor sommige elektronische toestellen (videocamera's, laptop enz.) niet voldoende zijn. Gelieve dus de handleiding van Uw toestel in acht te nemen vooraleer U het aansluit. De aanwijzingen met betrekking tot speciale accessoires in de handleiding van het te gebruiken toestel moeten opgevolgd worden (b. v. adapter voor 12V aansluiting via sigareaanstekerplug, in personenauto, voor videocamera's enz.).

- Deze uitgangen zijn beveiligd door een 2 ampère fijnzekering. Deze zekering bevindt zich aan de voorkant van het toestel naast de IN/UIT-schakelaar. Bij een eventuele vernieling van de zekering moet ze door een zekering van dezelfde amperewaarde vervangen worden.
- Verbind het 3 V, 6 V of 9 V uitgangcontact aan de voorkant van het toestel via een gepaste aansluitkabel met het met spanning te voorzien toestel.

Let op de spannings- en stroomwaarden van de te voorziene toestellen teneinde het energiestation niet te overbelasten.

Een overbelasting kan eventueel tot vernieling van het toestel leiden.

6. Hulp bij het starten van een motorrijtuig

- De laadkabels met de poltangen bevinden zich aan de achterkant van het toestel.
- Als U de laadkabels niet nodig heeft neem de laadkabels dan niet uit het toestel.
- Opgelet! Gevaar van kortsluiting als de poltangen elkaar raken.
- Het energiestation kan enkel als starthulp gebruikt worden als de batterij van het motorrijtuig gedeeltelijk ontladen is. Dat betekent dat U enkel een beperkte capaciteit in de batterij van het motorrijtuig kunt inbrengen.

De starthulpinrichting van het energiestation is van groot nut in geval van startproblemen als gevolg van een onvoldoende capaciteit in de batterij van het voertuig.

Wij wijzen erop dat de voertuigen in standaarduitrusting reeds voorzien zijn van talrijke elektronische componenten (zoals ABS, ASR, injectiepomp, boordcomputer en mobilfoon). **De verhoogde startspanning en optredende spanningspieken kunnen bij het starten eventueel tot defecten in de elektronische componenten leiden. Uit de starthulp voortvloeiende schade kan niet door de produktaansprakelijkheid gedekt worden.**

Gelieve de voorschriften in de gebruiksaanwijzing van de auto, het radiotoestel, de mobilfoon enz. in acht te nemen.

Opgelet! Enkel als het energiestation vol geladen is en zijn volle capaciteit heeft kunt U een stroom van 180A 5 seconden lang afnemen.

Gebruik van het energiestation als starthulp: Het toestel kan slechts bij gedeeltelijk ontladen batterij als starthulp gebruikt worden. Het is niet geschikt voor het starten bij volledig ontladen batterij.

Bij de starthulp gaat U als volgt te werk:

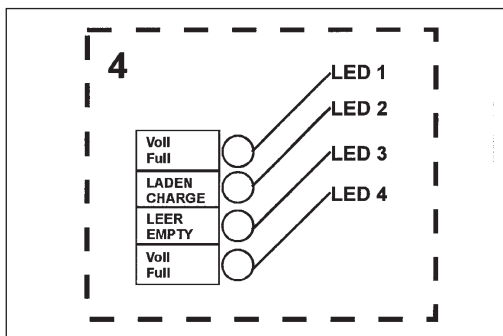
1. De IN/UIT-schakelaar kan in geval van hulp bij het starten op "OFF" geplaatst worden.
2. Verbind de rode leidingsdraad van het energiestation met de PLUS-pool (+) van de autobatterij.
3. Verbind de zwarte leidingsdraad van het energiestation met de MIN-pool (-) van de autobatterij.

4. U kunt nu proberen de motor bij aangesloten energiestation te starten. Let er op dat de startpoging niet langer dan 20 seconden duurt omdat bij het starten een zeer hoge stroom vloeit.
5. Na deze startpoging moet het energiestation opnieuw opgeladen worden.

7. Bedieningsonderdelen (Zie blz. 3)

1. Steekzekering (15 A)
2. Fijnzekering (2 A)
3. IN/UIT-schakelaar
4. Batterijtoestandscontrole
5. Uitgangcontacten 3 V, 6 V en 9 V
6. Uitgangcontacten 12 V via sigareaanstekerstoppingcontact
7. Laadcontact
8. Minpool voor starthulp (zwarte leiding)
9. Pluspool voor starthulp (rode leiding)

8. Batterijtoestandscontrole



De lichtdioden LED 1 en LED 2 tonen het laden van de accu aan : LED 2 licht op als het netgedeelte aan het toestel aangesloten wordt en LED 1 licht bijkomend op, als de batterij vol geladen is.

De lichtdioden LED 3 en LED 4 tonen de laadtoestand van de accu-batterij aan : LED 4 licht op als de accu van het energiestation vol geladen is en LED 3 licht enkel op als de accu van het energiestation leeg is. Als LED 3 oplicht, moet het energiestation opnieuw geladen worden.

9. Onderhoud

- Bij alle reinigings- en onderhoudswerkzaamheden moet altijd het energiestation uitgeschakeld worden en alle aansluitingen moeten van het toestel verwijderd worden.
- Gebruik voor het reinigen van de oppervlakte zo mogelijk altijd een zacht, droog doek en geen bijtende oplosmiddelen. Zo absoluut nodig kunt U het vuil met behulp van een doek verwijderen, die enkel licht bevocht is.

10. Bestellen van onderdelen

1. Indien U eventueel onderdelen nodig hebt, moet in de bestelling het volgende aangeduid worden:
2. Type van het toestel
3. Artikelnummer van het toestel
4. Identnummer van het toestel
5. Onderdeelnummer van het gewenste onderdeel

1. Instrucciones de seguridad

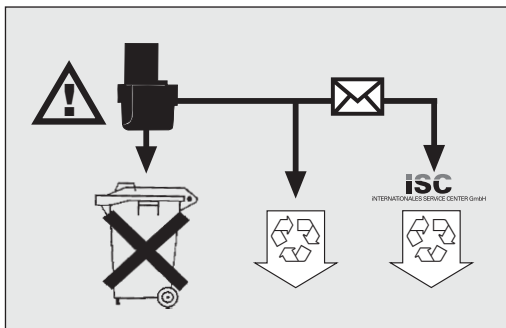
- Es preciso tener en cuenta que la manipulación indebida de aparatos eléctricos conlleva peligros que son difíciles de reconocer por parte de los niños.
- Preserve su estación de servicio de la humedad.
- Desconecte la estación siempre que no esté en uso.
- Antes de conectar la estación compruebe siempre que no haya sufrido daños.
- No abra nunca el aparato. Cualquier reparación deberá ser efectuada por un electricista especializado.
- No coloque el aparato sobre superficies caldeadas.
- ¡Atención! No aproxime las pinzas de toma de corriente la una a la otra.
- Póngase unas gafas protectoras al recargar la batería.
- No se ponga ropa de material sintético para recargar la batería.
- ¡Atención! Al recargar se origina gas oxihidrógeno que es detonante.
- ¡Cuidado! El ácido de la batería es cáustico. Lave salpicaduras de ácido sobre la piel o la ropa con agua y jabón. Salpicaduras de ácido en los ojos se deben enjuagar con agua inmediatamente (durante 15 min.) y consultar a un médico.

¡Importante!

- La estación de servicio va equipada de una batería recargable (acumulador). Dicha batería se suministra parcialmente recargada.
- Antes de la primera puesta en marcha proceda a recargar completamente dicha batería.
- Si la estación no se usa durante un cierto tiempo la batería se descarga por sí sola.
- Para recargar el aparato use únicamente el equipo de alimentación suministrado.

Protección del medioambiente

Recuerde que ni el embalaje ni las baterías o acumuladores deteriorados deberán depositarse en el cubo de basura casera. Proceda a eliminar dichos desperdicios de forma adecuada.



2. El suministro incluye:

- 1 Estación de servicio
- 1 Equipo de alimentación
- 1 Cable de conexión con enchufes para el encendedor.

3. Datos técnicos:

Batería recargable:	batería de gel 12V/11Ah
Tensiones de salida:	3 V, 6V, 9V por hembra de 6,3 mm dia.;
Consumo máx. de corriente:	1 A
Tensiones de salida:	12V por 2 enchufes encendedor;
Consumo máx. de corriente:	10 A
Ayuda de arranque:	12V / 180A (5 sec.)
Equipo de alimentación:	
Tensión de la red:	230V ~ 50 Hz
Salida equipo alimentación:	
Tensión nominal:	15V
Corriente nominal:	500mA
Potencia nominal:	7,5 VA

4. Como cargar la estación de servicio usando el equipo de alimentación

1. Coloque el interruptor rojo CON/DESC. en posición „CHA“.
2. Enchufe el cable de conexión del equipo de alimentación suministrado en la hembra (ENTRADA/INPUT) situada en el lateral de la estación.
3. Enchufe el equipo de alimentación a una toma de corriente de 230 V-50 Hz.
4. El tiempo de carga es de aproximadamente 24 horas.
5. Durante el período de carga permanece encendida la luz piloto roja (LED 2) indicando así que se está cargando. Tan pronto como la carga haya terminado, o sea si la batería está completamente cargada, se encenderá la luz piloto verde (LED 1).

5. Salidas

Salida de 12 V en el enchufe del encendedor de cigarrillos; máx. 10 Amperios; (Pos. 6)

- Estas salidas están protegidas con un fusible plano de 15 A. Este fusible se halla en el lateral del aparato. En caso de dañarse dicho fusible se sustituirá únicamente por uno que tenga los mismos amperios.
- Extraiga las tapas protectoras de las hembrillas de los encendedores de 12 V. Conecte a continuación la clavija de salida de 12 V con el aparato en cuestión, mediante el cable suministrado.

Salidas 3V / 6V / 9 V; máx. 1 Amperio (Pos. 5);

- Es posible que la estabilización de las salidas de 3 V; 6 V y 9 V sea insuficiente para un determinado tipo de aparatos electrónicos (cámaras de video, laptops, etc.). Tenga pues en cuenta, por favor, las instrucciones de operación de su aparato antes de conectarlo.

- Es preciso tener en cuenta las advertencias referentes a accesorios especiales indicados en el manual de operación del aparato en cuestión (por ej. adaptador para la conexión de 12 V en la clavija del encendedor del automóvil, para cámaras de video, etc.).
- Estas salidas están protegidas con un fusible sensible de 2 Amperios. Dicho fusible se halla en la parte anterior del aparato, junto al interruptor CON/DESC. En caso de dañarse dicho fusible se sustituirá únicamente por uno que tenga los mismos amperios.
- Conecte la clavija correspondiente, 3 V - 6 V o 9 V, situada en la parte anterior del aparato, con el aparato en cuestión, mediante el cable suministrado.

Compruebe siempre los valores de tensión y corriente de los aparatos que requieren alimentación de energía a fin de no sobrecargar la estación de servicio. Si sobrecarga la estación puede causar su destrucción.

6. Ayuda de arranque para vehículos

- El cable de carga con las pinzas se halla en la parte posterior del aparato.
- Si no necesita el cable de carga no lo saque del aparato.
- ¡Atención! Existe peligro de cortocircuito al tocar las pinzas.
- La unidad de energía sólo puede ser usada como ayuda de arranque para el automóvil si la batería está parcialmente descargada. Es decir, Vd. sólo puede cargar una capacidad limitada en la batería de su vehículo.

La ayuda de arranque de la unidad de energía es un apoyo valioso en caso de dificultades de arranque por estar descargada la batería del vehículo.

No obstante, es preciso tener en cuenta que los vehículos salen de fábrica equipados de numerosos componentes (por ej. sistema antibloqueo de frenos, sistema antideslizante, bomba de inyección, ordenador y teléfono). **Es posible que una tensión elevada de arranque o puntas de tensión durante el proceso de arranque causen daños en dichos componentes electrónicos.**

Secuelas de daños ocasionados por la ayuda de arranque no están incluidos en la responsabilidad del producto.

Rogamos tengan en cuenta las instrucciones de servicio del manual del automóvil, de la radio, del teléfono, etc.

¡Atención! Únicamente si la unidad de energía está completamente cargada y a plena capacidad se podrá obtener una corriente de 180 A durante 5 segundos.

Utilización de la unidad de energía como ayuda de arranque:

El aparato sólo se puede usar como ayuda de arranque si la batería está sólo parcialmente descargada.

La unidad de energía no se puede utilizar si la batería está totalmente descargada.

Para efectuar una ayuda de arranque proceda como sigue:

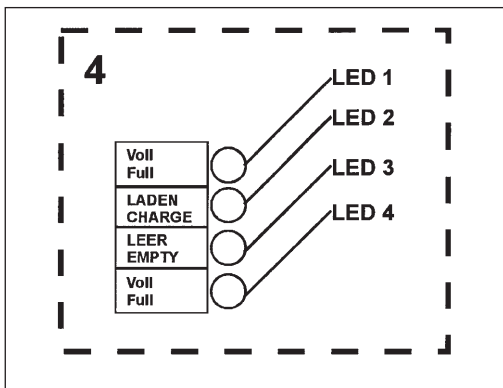
1. El interruptor ON/OFF de la unidad de energía se colocará en „OFF“.
2. Conecte el conductor rojo de la unidad de energía con el polo positivo (+) de la batería del automóvil.
3. Conecte el conductor negro de la unidad de energía con el polo negativo (-) de la batería del automóvil.
4. Una vez conectada la unidad de energía podrá efectuar un intento de arranque del motor. Evite que el intento de arranque dure más de 20 segundos, ya que durante el arranque fluye una corriente muy fuerte.

5. Después de este intento de arranque la unidad de energía deberá ser recargada.

7. Mandos de la estación (Véase pag. 3)

1. Fusible enchufable (15 A)
2. Fusible sensible (2 A)
3. Interruptor CON/DESC.
4. Control del estado de la batería.
5. Clavijas de salida 3V / 6V / 9V.
6. Clavijas de salida de 12 V en enchufes de encendedor.
7. Hembra de carga
8. Polo negativo para ayuda de arranque
9. Polo positivo para ayuda de arranque.

8. Control del estado de la batería



Las luces piloto (LED1 y LED 2) indican el proceso de carga de la batería. La luz LED 2 se enciende cuando se conecta el equipo de alimentación al aparato. La LED 1 se enciende tan pronto como la batería esté llena.

Las luces piloto (LED 3 y LED 4) indican el estado de la batería recargable (acumulador). La luz LED 4 se enciende cuando la batería de la estación de servicio está completamente cargada. La luz LED 3 se enciende cuando la batería de la estación de servicio está vacía. Tan pronto como la LED 3 se encienda deberá volverse a cargar la estación de servicio.

9. Mantenimiento y cuidados

- Durante cualquier trabajo a realizar en la estación de servicio es imprescindible desconectar el aparato y desenchufar todas las conexiones.
- Para limpiar la superficie del aparato use únicamente un trapo suave y seco sin disolventes agresivos. Si es imprescindible se podrá usar trapos para eliminar la suciedad superficial.

10. Pedido de piezas de recambio

1. En caso de requerir piezas de recambio será preciso indicar los datos siguientes:
2. Tipo de aparato
3. No. de artículo del aparato
4. No. de identificación del aparato
5. No. de la pieza de recambio requerida.

1. Instruções de segurança

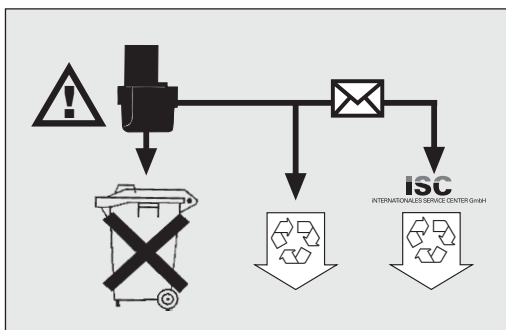
- Considere por favor que, ao manejar imprópriamente aparelhos eléctricos, podem surgir situações perigosas, que crianças possivelmente não reconheçam.
- Proteja sempre o conjunto de energia contra a humidade.
- Desligue sempre o conjunto de energia quando não usá-lo.
- Controle, cada vez antes de utilizar o conjunto de energia, se ele apresenta danos.
- Nunca abra o aparelho. Reparações só devem ser feitas por um electricista especializado.
- Não coloque o aparelho sobre uma superfície aquecida.
- **Atenção!** Não aproxime as pinças de tomada de corrente uma da outra.
- Ao carregar a bateria, é indispensável usar óculos de segurança.
- Ao carregar a bateria, não é permitido usar roupa feita de fibras sintéticas.
- **Atenção!** Ao carregar, sai gás oxídrico, que é explosivo.
- Cuidado! O ácido da bateria é cáustico! Lave salpicos de ácido na pele e na roupa com lixívia de sabão. Lave salpicos de ácido nos olhos imediatamente com água (durante 15 minutos) e consulte um médico.

Importante!

- O conjunto de energia está equipado com um acumulador isento de manutenção. Ele é fornecido parcialmente carregado.
- Antes de colocá-lo pela primeira vez em serviço, é preciso carregar completamente o acumulador do conjunto de energia.
- O acumulador se descarrega sozinho quando o conjunto de energia não for usado por um período prolongado.
- Para carregá-lo utilize somente a fonte de alimentação fornecida.

Ecologia

Por favor, lembre-se que o material da embalagem, baterias usadas ou acumuladores defeituosos não pertencem ao lixo doméstico. Elimine-os sempre sem poluir o ambiente.



2. Volume do fornecimento:

- 1 conjunto de energia
- 1 fonte de alimentação para carregamento
- 1 cabo de ligação com ficha para o acendedor de cigarros

3. Dados técnicos:

Acumulador:	Bateria de gel de 12 V / 11 Ah
Tensões de saída:	3 V; 6 V; 9 V, através da tomada de \varnothing 6,3mm
Consumo de corrente máx.:	1 A
Tensões de saída:	12 V, através de 2 tomadas para o acendedor de cigarros
Consumo de corrente máx.:	10 A
Ajuda de arranque:	12V / 180 A (5 sec.)
Fonte de alimentação:	
Tensão da rede:	230V c.a. 50Hz
Saída da fonte de alimentação:	
Tensão nominal:	15 V
Corrente nominal:	500 mA
Potência nominal:	7,5 VA

4. Carregamento do conjunto de energia com a fonte de alimentação

1. Coloque o interruptor vermelho de "LIGAR/DESLIGAR" na posição "CHA".
2. Conecte o cabo de ligação da fonte de alimentação anexa com a tomada de carga (ENTRADA/INPUT) na parte lateral do aparelho.
3. Introduza a fonte de alimentação numa tomada de 230V c.a. 50Hz.
4. O tempo de carregamento é de aprox. 24 horas.
5. Durante o processo de carregamento o diodo vermelho (LED 2) se ilumina, indicando que o carregamento começou. Quando o processo de carregamento estiver concluído, ou seja, o acumulador estiver completamente carregado, o diodo luminoso verde (LED 1) se iluminará adicionalmente.

5. Saídas

Saída de 12 V da conexão do acendedor de cigarros: no máx. 10 ampères (item 6)

- Estas saídas estão protegidas por um fusível chato de 15 ampères. Este fusível se encontra na parte lateral do aparelho. No caso do fusível ser destruído, substitua-o somente por um fusível com uma amperagem igual.
- Tire as capas de protecção das tomadas de 12 V do acendedor de cigarros. Conecte a tomada de saída de 12 V por meio do cabo de ligação anexo com o aparelho a ser alimentado com tensão.

Saídas de 3V / 6V / 9V: no máx. 1 ampère (item 5)

- A estabilização das saídas de 3V, 6V e 9V pode ser insuficiente para alguns aparelhos electrónicos (câmaras de vídeo, laptops, etc.). Por isso, observe as instruções de serviço do seu aparelho, antes de ligá-lo.
- Dê atenção às indicações sobre acessórios especiais nas instruções de uso do aparelho a empregar (p.ex. adaptador de 12V para ligação à tomada do acendedor de cigarros no automóvel, para câmaras de vídeo, etc.).
- Estas saídas estão protegidas por um fusível para fraca intensidade, de 2 ampères. Este fusível se encontra na parte dianteira do aparelho, ao lado do interruptor de "LIGAR/DESLIGAR". No caso do fusível ser destruído, substitua-o somente por um

fusível com uma amperagem igual.

- Conecte a tomada de saída de 3 V - 6 V - 9 V na parte dianteira do aparelho por meio de um cabo de ligação apropriado com o aparelho a ser alimentado com tensão.

Para não sobrecarregar o conjunto de energia, observe os valores da tensão e da corrente do aparelho a ser alimentado.

Uma sobrecarga pode levar à possível destruição do aparelho.

6. Ajuda de arranque para o automóvel

- Os cabos de carregamento com as pinças de tomada de corrente encontram-se na parte traseira do aparelho.
- Quando não precisar dos cabos de carregamento, não tire os cabos do aparelho.
- Atenção! Há perigo de curto-circuito quando as pinças de tomada de corrente se tocarem.
- O conjunto de energia só pode ser usado como ajuda de arranque em automóveis com a bateria parcialmente descarregada. Isso significa que V.Sa. só pode carregar uma capacidade limitada na bateria do veículo.

O dispositivo de ajuda de arranque do conjunto de força é um auxílio conveniente no caso de dificuldades de arranque, se a capacidade da bateria do veículo for insuficiente.

Fazemos notar que os veículos, na sua execução normal, já dispõem de numerosos equipamentos electrónicos (como, p.ex., sistema antibloqueio, sistema antideslize, bomba de injeção, computador de bordo e auto-telefone). **A tensão de arranque elevada e picos de tensão eventualmente podem causar defeitos nos equipamentos electrónicos durante o arranque.**

Danos consequentes, causados pela ajuda de arranque, não podem ser incluídos na responsabilidade pelo produto.

Observe as observações constantes das instruções de serviço do veículo, rádio, auto-telefone, etc.

Atenção! Só é possível tirar uma corrente de 180 A durante 5 segundos, se o conjunto de energia estiver completamente carregado.

Utilização do conjunto de energia na ajuda de arranque: O aparelho só pode ser usado para a ajuda de arranque se a bateria estiver parcialmente descarregada.

Ele não é adequado para o arranque se a bateria estiver totalmente descarregada.

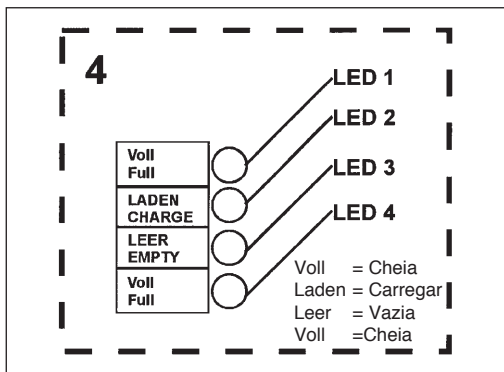
Para a ajuda de arranque, proceda do seguinte modo:

1. Coloque o interruptor de "LIGAR/DESLIGAR" na posição de "OFF" (DESLIGAR).
2. Conecte o cabo vermelho do conjunto de energia com o pólo positivo (+) da bateria do veículo.
3. Conecte o cabo negro do conjunto de energia com o pólo negativo (-) da bateria do veículo.
4. Agora, V.S. pode fazer uma tentativa de arranque do motor com o conjunto de energia conectado. Observe que esta tentativa de arranque não deve durar mais do que 20 segundos, porque a corrente que passa durante o arranque é muito forte.
5. Depois desta tentativa de arranque, o conjunto de energia deve ser recarregado.

7. Elementos de comando (Veja pág. 3)

1. fusível encaixável (15 A)
2. fusível para fraca intensidade (2 A)
3. interruptor de "LIGAR/DESLIGAR"
4. controlo do estado da bateria
5. tomadas de saída de 3V / 6V / 9V
6. tomadas de saída de 12 V, através da tomada do acendedor de cigarros
7. tomada de carregamento
8. pólo negativo para a ajuda de arranque (condutor negro)
9. pólo positivo para a ajuda de arranque (condutor vermelho)

8. Controlo do estado da bateria



Os diodos luminosos (LED 1 e LED 2) indicam o carregamento do acumulador. O LED 2 se ilumina ao ligar-se a fonte de alimentação com o aparelho. O LED 1 se ilumina adicionalmente quando a bateria estiver completamente carregada.

Os diodos luminosos (LED 3 e LED 4) informam sobre o estado do acumulador. O LED 4 se ilumina quando o acumulador do conjunto de energia estiver completamente carregado. O LED 3 se ilumina quando o acumulador do conjunto de energia estiver vazio. Deve-se carregar novamente o conjunto de energia quando o LED 3 se ilumina.

9. Conservação e cuidado

- Em todos os trabalhos de limpeza e conservação, deve-se desligar, por princípio, o conjunto de energia e remover todas as conexões do aparelho.
- Para limpar a superfície, use sempre e, de preferência, somente um pano macio e seco e nenhum solvente agressivo. Quando for indispensável, pode-se remover a sujeira com um pano levemente húmido.

10. Encomenda de peças sobressalentes

1. Se houver necessidade de peças sobressalentes, especifique o seguinte:
2. Tipo do aparelho
3. Número do artigo do aparelho
4. Número de identificação do aparelho
5. Números das peças sobressalentes necessárias

1. Säkerhetsanvisningar

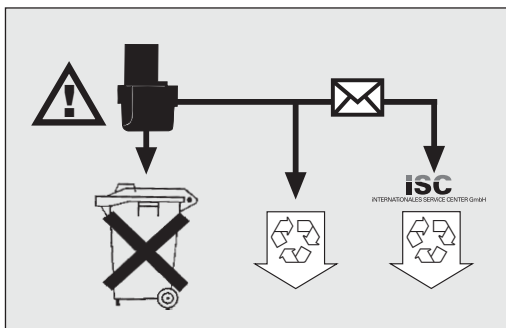
- Var vänlig tänk på att risker kan uppstå vid icke sakkunnig hantering av elektriska apparater som barn ev inte kan identifiera.
- Skydda alltid energistationen från fukt och väta.
- Frånkoppla alltid energistation när den inte används.
- Kontrollera energistationen före varje användning med avseende på skador.
- Öppna aldrig apparaten. Låt endast en behörig elektriker utföra reparationer.
- Ställ den inte på ett uppvärmt underlag.
- Obs! Låt inte polklämmorna röra vid varandra.
- Vid laddning av batteriet skall ovillkorligen skyddsglasögon bäras!
- Vid laddning av batteriet får inga kläder av syntetiskt material bäras!
- Obs! Vid laddning frigörs explosionsbenägen knallgas.
- Varning! Batterisyra är frätande! Stänk på hud och kläder tvättas bort med såplut. Vid syrastänk i ögonen: Spola med vatten (15 min) och uppsök läkare.

Viktigt!

- Energistationen är utrustad med ett underhållsfritt ackumulator-batteri. Det levereras delvis uppladdat.
- Före det första idrifttagandet måste energistationens batteri laddas upp helt!
- Batteriet laddas ur om energistationen inte används under en längre period.
- Använd endast den medlevererade nätdelen för uppladdning.

Miljöskydd

Tänk på att förpackningsmaterial, förbrukade batterier eller defekta batterier inte hör hemma bland soporna. Lämnna alltid in detta för riktigt omhändertagande.



2. Leveransomfattning

- 1 energistation
- 1 laddningsdel för el-nätet
- 1 anslutningskabel med cigarettändar-kontakt

3. Tekniska data

Batteri:	Gelebatteri 12 V / 11 Ah
Utgångsspänning:	3 V; 6 V; 9 V via kontakthylsa Ø 0,3 mm;
Max strömpupptagning:	1 A
Utgångsspänning:	12V via 2 cigarettändar-kontakter
Max strömpupptagning:	10 A
Starthjälpmedel:	12V / 180A (5 sec.)
Nätdeel:	
Nätspänning:	230 V ~ 50 Hz
Utgång nätdeel:	
Märkspänning:	15 V
Märkström:	500 mA
Märkeffekt:	7,5 VA

4. Laddning av energistationen med nätdeel

1. Ställ de röda „PÅ/AV“-strömbrytarna i läge „CHA“.
2. Anslut den bifogade nätdelens anslutningskabel till laddningshylsan (INGÅNG/INPUT) på apparatens sida.
3. Anslut nätdelen till ett vägguttag med 230 V 50 Hz.
4. Laddningstiden är ca 24 timmar.
5. Under laddningen lyser den röda lysdioden (LED 2) och anger att laddningen har påbörjats. När laddningen har avslutats, dvs batteriet är helt laddat, lyser dessutom den gröna lysdioden (LED 1).

5. Utgångar

Utgång 12 V cigarettändaranslutning: 10 ampere max.

- Dessa utgångar är säkrade med en 15 ampere flatsäkring. Denna säkring är placerad på apparatens sida. Vid en ev förstörelse av säkringen får den endast ersättas av en säkring med samma amperetal.
- Tag av skyddskåporna från 1?-cigarettändarkontakten. Anslut 12 V utgångshylsan via den bifogade anslutningskabeln till apparaten som skall försörjas med spänning.

Utgång 3V / 6 V / 9 V: 1 ampere max

- Stabilisering av utgångarna 3 V; 6 V och 9 V är kanske inte tillräcklig för en del elektronikapparater (videokameror, laptops osv.). Beakta där för betjäningshandledningen till apparaten innan denna ansluts.
- Anvisningarna angående specialtillbehör i betjäningshandledningen till den apparat som ska drivas måste beaktas (t ex adapter till 12 Volts anslutning via cigarettändardosa, i personbilar, till videokameror etc).
- Dessa utgångar är säkrade med en 2 ampere-finsäkring. Denna säkring är placerad på apparatens framsida bredvid "TILL/FRÅN"-kopplaren. Vid en ev förstörelse av säkringen får den endast ersättas av en säkring med samma amperetal.

- Anslut utgångshylsan 3 V - 6 V - 9 V på apparatens framsida via en lämplig anslutningskabel till apparaten som skall försörjas med spänning.

Se till att spänning- och strömvärden för apparaterna som skall försörjas inte överbelastar energistationen. En överbelastning kan ev medföra att apparaten förstörs.

6. Starthjälp för motorfordon

- Laddningskablarna med polklämmorna befinner sig på apparatens baksida.
- När Ni inte använder laddningskablarna, ta inte ur laddningskablarna från apparaten.
- Varning! Risk för kortslutning vid beröring av polklämmorna.
- Energistationen kan användas som starthjälp endast vid delvis urladdat motorfordonsbatteri. Detta betyder att Ni kan endast överföra en begränsad kapacitet till motorfordonsbatteriet.

Energistationens starthjälpstrutning utgör en välkommen hjälp vid startsvårigheter på grund av bristande batterikapacitet i fordonets batteri.

Vi gör uppmärksam på att fordonen som standard redan har utrustats med talrika elektronikmoduler (som t ex ABS, ASR, insprutningspump, inbyggd dator och biltelefon). **Den föröjda startspänningen och uppträdande spänningstoppar kan i förbindelse med startproceduren eventuellt medföra defekter i de elektroniska modulerna. Följdsador som förorsakas av starthjälpen täcks inte av produktansvarsförsäkringen.**

Var god följ anvisningarna i betjäningshandledningarna för bilen, radion, biltelefonen osv.

Observera! Ni kan endast ta ut en ström på 180 A i 5 sekunder med fullt uppladdad energistation och med full kapacitet.

Användning av energistationen vid starthjälp
Apparaten kan endast brukas som starthjälp vid delvist urladdat batteri. Det är inte avsett för start vid fullständigt urladdat batteri.

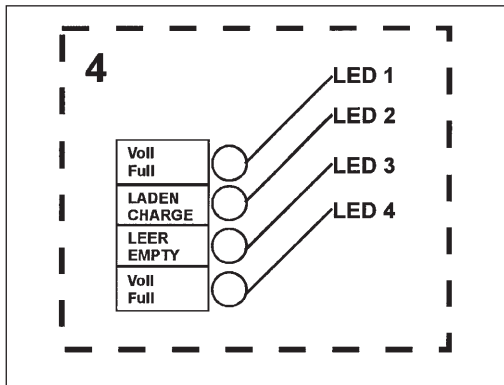
Vid starthjälp gör ni på följande sätt:

1. „Tänd/Släck“-kontakten kan vid starthjälp sättas på ställning „OFF“.
2. Förbind energistationens röda ledning med bilbatteriets pluspol (+).
3. Förbind energistationens svarta ledning med bilbatteriets minuspol (-).
4. Ni kan nu försöka starta motorn med den anslutna energistationen. Sörj för att startförsöket inte varar längre än 20 sekunder eftersom en mycket kraftig ström flödar vid starten.
5. Efter detta startförsök ska energistationen laddas upp igen.

7. Manöverelement (se sida 3)

1. Säkringspropp (15 A)
2. Finsäkring (2 A)
3. "TILL/FRÅN"-kopplare
4. Kontroll av batteritillstånd
5. Utgångshylsor 3 V / 6 V / 9 V
6. Utgångshylsor 12 V via cigarettändarkontakt
7. Laddningshylsa
8. Minuspol för starthjälp
9. Pluspol för starthjälp

8. Kontroll av batteritillstånd



Lyдиодerna (LED 1 och LED 2) visar att batteriet laddas upp. LED 2 lyser när nätdelen ansluts till apparaten. LED 1 lyser dessutom när batteriet är helt laddat.

Lyдиодerna (LED 3 och LED 4) informerar om ackumulatorbatteriets tillstånd. LED 4 lyser när energistationens batteri är helt uppladdat, LED 3 lyser när energistationens batteri är tomt. När LED 3 lyser måste energistationen laddas igen.

9. Skötsel och underhåll

- Under alla rengörings- och underhållsarbeten skall energistationen alltid fränkopplas och alla anslutningar tas bort från apparaten.
- Använd om möjligt endast en mjuk, torr trasa för rengöring av ytan och inga starka lösningsmedel. Om det absolut erfordras kan smuts torkas bort med en lätt fuktad trasa.

10. Reservdelsbeställning

1. Vid en ev. reservdelsbeställning skall följande uppgifter anges:
2. Typ av apparat
3. Apparats artikelnummer
4. Apparats ident-nummer
5. Reservdelsnummer på erforderlig reservdel

1. Turvaohjeet

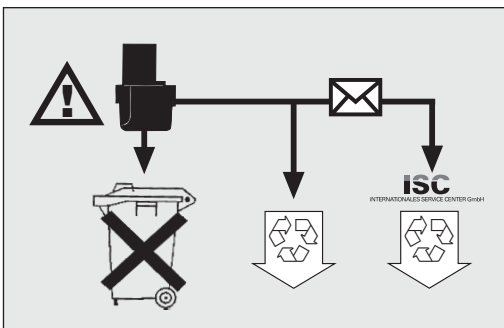
- Sähkölaitteiden vääränlaisesta käsittelystä saattaa aiheutua vaaratilanteita, joita lapset eivät ehkä tunnista.
- Energia-asema ei saa kostua eikä kastua.
- Kytke energia-asema pois päältä aina, kun sitä ei käytetä.
- Tarkasta aina ennen energia-aseman käyttöä, ettei siinä ole vaurioita.
- Älä koskaan avaa laitetta. Ainoastaan sähköalan ammattimies saa suorittaa korjaukset.
- Älä aseta energia-asema lämmitetyille alustalle.
- Huomio! Älä vie napapihtii yhteen
- Akkua ladattaessa täytyy ehdottomasti käyttää suojalaseja!
- Akkua ladattaessa ei saa käyttää synteettisistä kuiduista valmistettuja vaatteita!
- Huomio! Ladattaessa vapautuu räjähdysvaarallista räjähdyskaasua
- Varovasti! Akkuhappo on syövyttävää! Jos sitä roiskuu iholle tai vaatteille, täytyy ne kohdat pestä saippualliuksella. Jos happoa roiskuu silmään, täytyy silmää huuhdella vedellä (15 min) ja kääntä lääkärin puoleen.

Tärkeä !

- Energia-asema on varustettu huoltovapaalla akulla, joka toimitetaan osaksi ladattuna.
- Energia-asema akku täytyy ladata täyteen ennen ensimmäistä käyttöönottoa!
- Jos energia-asema on pitemmän aikaa käyttämättä, akku purkautuu itsestään.
- Käytä sen lataamiseen vain mukana toimitettua verkkolaitetta.

Ympäristönsuojelu

Pakkausmateriaalia, loppuun kuluneita paristoja, viallisia akkuja ei saa laittaa tavallisiin talousjätteisiin. Ne täytyy aina toimittaa niille tarkoitettuun jätehuoltoon.



2. Toimitukseen kuuluvat osat:

- 1 Energia-asema
- 1 Verkkolaite latausta varten
- 1 Yhdyskaapeli, jossa savukkeensytytinpistoke

3. Tekniset tiedot:

Akku:	Geliakku 12 V / 11 Ah
Ulostulojännitteet:	3V; 6V; 9V jakkikoskettimesta, jonka läpimitta 6,3 mm
maks. sähkövirranotto:	1A
Ulostulojännitteet:	12Vkahdesta savukkeensytytin-pistorasiasta
maks. sähkövirranotto:	10A
Käynnistysapu:	12V /180A (5sec.)
Verkkolaite:	
Verkkojännite:	230V50Hz
Ulostulo verkkolaite:	
Nimellisjännite:	15V
Nimellisvirta:	500mA
Nirmellisteho:	7,5VA

4. Energia-aseman lataus verkkolaitteella

1. Aseta punainen "ON/EI"-kytkin asentoon "CHA".
2. Yhdistä oikeisen verkkolaitteen liitosjohto laitteen sivussa olevaan laturipistokkeeseen (SISÄÄNMENO/INPUT)
3. Kytke verkkolaite pistorasiaan, jossa 230V50Hz.
4. Latausaika on noin 24 tuntia.
5. Latauksen aikana palaa punainen valodiodi (LED 2) ja osoittaa latauksen alkaneen. Kun lataus on päättynyt, t.s. akku on ladattu täyteen, palaa lisäksi vielä vihreä valodiodi (LED 1).

5. Ulostulot

Ulostulot 12 V:n savukkeensytytiniilitin: 10 A maks. (kohta 6)

- Näitä ulostuloja varten on 2 A:n lattavaroke, joka sijaitsee laitteen sivussa. Jos varoke joudutaan uusimaan, sen sijasta saa käyttää vain saman ampeeriarvon omaavaa varoketta.
- Poista suojat 12V:n savukkeensytytinpistorasioista. Yhdistä sitten 12V:n ulostulopistoke oikeisen liitosjohdon avulla laitteeseen,, johon tarvitaan jännitettä.

Ulostulot 3V/6V/9A: 1 A maks. (kohta 5)

- On mahdollista, että 3V, 6V ja 9V - ulostulujen vakautus ei ole riittävä kaikille elektronisille laitteille (videokameroille, mikrotietokoneille jne.). Tarkastakaa siksi laitteenne käyttöohje ennen sen liittämistä.
- Käytettävän laitteen käyttöohjeessa annettuja ohjeita tarvittavista lisälaitteista (esim. videokameran 12V - liitännässä auton savukkeensytyttimen pistokkeeseen tarvittavasta adapterista) on noudatettava.
- Näitä ulostuloja varten on 2A:n hienovaroke, joka sijaitsee laitteen etupuolella „ON/EI“-kytkimen vieressä. Jos varoke joudutaan uusimaan, sen sijasta saa käyttää vain saman ampeeriarvon omaavaa varoketta.
- Yhdistä laitteen etupuolella oleva 3V:n - 6V:n - 9V:n ulostulopistoke sopivan liitosjohdon avulla laitteeseen, johon tarvitaan jännitettä.

Ota huomioon ladattavan laitteen jännite ja sähkövirtoarvot, jotta et ylikuimita energia-asema.

Ylikuromitus saattaa mahdollisesti vioittaa laitetta.

6. Moorroriajonauvon käynnistysapu.

- Latauskaapelit sekä napapihdit ovat laitteen takana
- Jos et tarvitse latauskaapeleita, älä poista niitä laitteesta
- Huomio! Oikosulun vaara, jos napapihtiä kosketetaan
- Energia-asemaa voidaan käyttää käynnistysapuna, jos moottoriajoneuvon akku on vain osaksi purkautunut. Tämä tarkoittaa sitä, että moottoriajoneuvon akkuun voidaan johtaa vain rajoitettu kapasiteetti.

Virta-aseman apukäynnistintointo antaa akun vajaatehosta johtuvissa käynnistysvaikeuksissa tervetullutta apua.

Viittaamme siihen, että myös vakiovarusteiset autot on usein jo varustettu lukuisilla elektronisilla rakenneosilla (kuten esim. automaattijarru, autom. luiskanesto, suorasuihkutuspumppu, tietokonesäätö ja autopuhelin). Käynnistysaputapahtuman korkeampi käynnistysjännite sekä mahdolliset jännitehuiput saattavat vahingoittaa elektronisia rakenneosia.

Apukäynnistimen aiheuttamia seuraamavaurioita ei tuotevastuu kata.

Noudattakaa auton, radion, autopuhelimen jne. käyttöohjeissa annettuja ohjeita.

Huomio! Voitte ottaa 180 A virran 5 sekunnin ajan ainoastaan täyteenladatusta, täysitehoisesta virta-asemasta.

Virta-aseman käyttö apukäynnistimenä

Laitetta voidaan käyttää vain puoliksi tyhjentyneen akun apukäynnistimenä.

Se ei sovellu täysin tyhjentyneen akun apukäynnistimeksi.

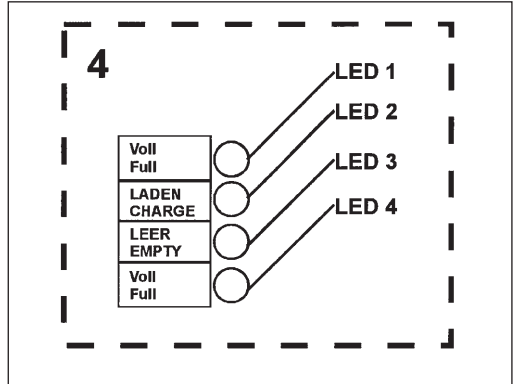
Suorittakaa käynnistysapu seuraavasti:

1. „ON/EI“-kytkimen saa jättää asentoon „EI“.
2. Yhdistäkää virta-aseman punainen kaapeli auton akun plus-napaan (+).
3. Yhdistäkää virta-aseman musta kaapeli auton akun miinus-napaan (-).
4. Nyt voitte yrittää yhden kerran käynnistää virta-asemaan liitetyn auton. Huolehikaa siitä, ettei se kestä pitempään kuin 20 sekuntia, koska käynnistyksessä virrankulutus on erittäin suuri.
5. Tämän käynnistysyrityksen jälkeen on virta-asema ladattava uudestaan.

7. Säätimet (Kts. sivu 3)

1. Pistovaroke (15A)
2. Hienovaroke (2A)
3. „ON/EI“-kytkin
4. Akun kunnan tarkastus
5. Ulostulopistokkeet 3V / 6V / 9V
6. 12 V:n ulostulopistokkeet savukkeensytytinpistorasian kautta
7. Laturipistoke
8. Käynnistysavun miinusnapa
9. Käynnistysavun plusnapa

8. Akun kunnan tarkastus



Valodiodit (LED 1 ja LED 2) osoittavat akun latauksen, LED 2 palaa, kun varkkolaite on liitetty laitteeseen. LED 1 palaa lisäksi, kun akku on täysin ladattu. Valodiodit (LED 3 ja LED 4) antavat tietoa akun kunnosta. LED 4 palaa, kun energia-aseman akku on täysin ladattu. LED 3 palaa, jos energia-aseman akku on tyhjä. Jos LED 3 palaa, energia-asema tulisi ladata taas.

9. Huolto ja hoito

- Energia-asema täytyy aina kytkeä pois päältä puhdistus- ja hoitotöiden ajaksi ja kaikki liittimet täytyy tällöin poistaa laitteesta.
- Käytä pinnan puhdistukseen ainoastaan pehmeää kuivaa liinaa eikä mitään voimakkaita liuottimia. Jos on välttämättä tarpeen, voit poistaa lian vähän kostealla rievulla.

10. Varaosien tilaus

1. Jos tarvitset varaosia, ilmoita seuraavat tiedot:
2. Laitteen tyyppi
3. Laitteen tuotenumero
4. Laitteen tunnistusnumero (I-numero)
5. Tarvittavan varaosan varaosinumero

1. Sikkerhetshenvisninger

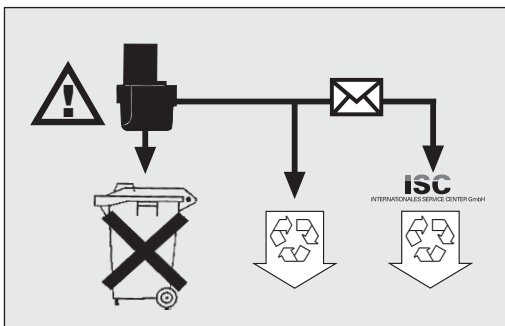
- Vennligst bemerk at barn muligens ikke erkjenner farer som kan oppstå som følge av upassende betjening av elektrisk utstyr.
- Energistasjonen må til en hver tid beskyttes mot fuktighet og væte.
- Slå alltid av energistasjonen når den ikke er i bruk.
- Kontrollér alltid at det ikke finnes feil på energistasjonen før den tas i bruk.
- Apparatet må aldri åpnes. Reparasjoner må kun utføres av en elektrofagmann.
- Det må aldri settes på oppvarmet underlag.
- Obs! La ikke polklypene komme nær hverandre.
- Under opplading av batteriet skal du ubetinget bruke vernebriller!
- Unngå klær av syntetiske stoffer når du er i nærheten av batterier under opplading.
- Obs! Under lading blir det dannet eksplosjonsfarlig knallgass.
- Forsiktig! Batterisyre er etsende! Får du syre på huden skal du vaske det av med såpevann. Ved syresprut i øynene skylles øynene med vann (15 minutter) og lege oppsøkes.

Viktig!

- Energistasjonen er utstyrt med et vedlikeholdsfritt akkumulatorbatteri. Det leveres i fullt oppladet tilstand.
- Før energistasjonen tas i bruk, må akkumulatoren opplades fullstendig!
- Når energistasjonen ikke benyttes over lengre tid, utlades akkumulatoren automatisk.
- Til opplading benyttes kun den medleverte nettdelen.

Miljøvern

Vennligst bemerk at forpakkingsmateriale, brukte batterier eller defekte akkumulatorene må ikke kastes sammen med husholdningsavfall. Disse må fjernes på en hensiktsmessig måte.



2. Leveringsomfang:

- 1 energistasjon
- 1 nettdel for opplading
- 1 forbindelseskabel med sigarettennerkontakt.

3. Tekniske data

Akkumulator:	Gel-batteri 12 V / 11 Ah
Utgangsspenninger:	3 V; 6 V; 9 V via stikkontakt Ø 0,3 mm;
Maks. strømpopptak:	1 A
Utgangsspenninger:	12V via 2 sigarettennerkontakt
Maks. strømpopptak:	10 A
Starthjelp:	12V / 180 A (5 sec.)
Nettdel:	
Nettspenning:	230 V ~ 50 Hz
Utgang nettdel:	
Nettspenning:	15 V
Nettstrøm:	500 mA
Nominell ytelse:	7,5 VA

4. Opplading av energistasjon ved hjelp av nettdelen

1. Still den røde „PÅ/AV“-venderen (EIN/AUS, ON/OFF) i stilling „CHA“.
2. Tilkoblingsledningen til den vedlagte nettdelen forbindes med oppladingskontakten (INNGANG/INPUT) som finnes på apparatets side.
3. Sett nettdelen i en stikkontakt med 230 V 50 Hz.
4. Ladetiden utgjør ca 24 timer.
5. Ved oppladingsprosessen lyser den røde lysdioden (LED2) som betyr at oppladingsprosessen er i gang. Når oppladingsprosessen er avsluttet, d.v.s. at akkumulatoren er helt oppladet, lyser i tillegg den grønne lysdioden (LED 1).

5. Utganger

Utgang 3V / 6 V / 9 V: 1 Ampère maks.

- Disse utgangene er sikret med en 2 Ampère-finsikring. Denne sikringen befinner seg på apparatets forside ved siden av „AV/PÅ“-bryteren. Ved en eventuell ødeleggelse av sikringen erstattes denne med en annen sikring med samme Ampère-verdi.
- Ved hjelp av en egnet tilkoblingsledning forbindes utgangskontaktene 3V - 6V - 9V på apparatets forside med apparatet som skal forsynes med strøm.

Utgang 12 V sigarettennertilkobling: 10 Ampère maks.

- Stabiliseringen av utgangene 3V-, 6V- og 9V kan for mange elektriske apparat (videokamera, laptop osv.) ikke være tilstrekkelig. Studer derfor nøye bruksanvisningen for apparatet koples til.
- Det må tas hensyn til anvisninger om ekstrautstyr i bruksanvisningen til apparatet som skal brukes (feks. adapter for 12 V tilkopling via sigarettenerren, i biler, videokamera osv.).
- Disse utgangene er sikret med en 15 Ampère-flatsikring. Denne sikringen befinner seg på apparatets side. Ved en eventuell ødeleggelse av sikringen erstattes denne med en annen sikring med samme Ampère-verdi.
- Ta av beskyttelseshettene til 12V-sigarettennerkontakten. Ved hjelp av den vedlagte tilkoblingsledningen forbindes nå 12V-utgangskontakten med apparatet som skal forsynes med strøm.

Legg merke til spennings- og strømverdiene for å forhindre en overbelastning av energistasjonen. En overbelastning kan føre til en eventuell ødeleggelse av apparatet.

6. Starthjelp for kjøretøyet

- Ladekabel med polklyper finnes på baksiden av enheten.
- Oppbevar ladekablene i enheten når de ikke er i bruk.
- Obs! Det er fare for kortslutning hvis polklypene berører elektrisk ledende gjenstander.
- Energistasjonen kan brukes som starthjelp når kjøretøyets batteri bare er delvis utladet. Det skyldes at du bare kan tilføre begrenset energi til batteriet.

Starthjelpinnretningen i energistasjonen er en velkommen hjelp under startvansker på grunn av manglende batterikapasitet i kjøretøyets batteri.

Vi gjør oppmerksom på at kjøretøyene allerede er standardutstyrt med en rekke elektroniske komponenter (som feks. ABS, ASR, innsprøytningpumpe, dashboardcomputer og biltelefon). **Den økede startspenningen og spenningstopper som kan oppstå, kan eventuelt føre til defekte elektroniske komponenter under oppstarten.**

Skader som oppstår på grunn av starthjelpen kan ikke dekkes av produktgarantien.

Overhold anvisninger i bruksanvisningen for bil, radio og bilradio osv.

Advarsel! Bare med fulladet energistasjon med full kapasitet er det mulig å ta ut strøm på 180A i 5 sekund.

Bruk av energistasjonen under starthjelp
Apparatet kan bare brukes som starthjelp med et delutladet batteri. Startforsøk med helt utladet batteri har ingen hensikt.

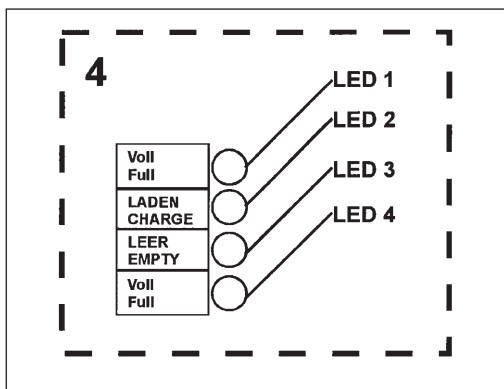
Med starthjelp går du fram som følger:

1. "PÅ/AV" -bryteren kan under starthjelp settes på trinn "OFF".
2. Kople den røde ledningen på energistasjonen med plusspolen (+) på bilbatteriet.
3. Kople den svarte ledningen på energistasjonen med minuspolen (-) på bilbatteriet.
4. Nå kan det gjennomføres et startforsøk med motoren med tilkoplede energistasjon. Pass på at startforsøket ikke varer mer enn 20 sekund, da strømtilførselen er svært høy under et startforsøk.
5. Etter dette startforsøket må energistasjonen lades igjen.

7. Betjeningselementer (Se side 3)

1. Stikksikring (15 A)
2. Finsikring (2 A)
3. „AV/PÅ“-bryter
4. Batteritilstandskontroll
5. Utgangskontakter 3 V / 6 V / 9 V
6. Utgangskontakt 12 V over sigarettennerkontakt
7. Oppladingskontakter
8. Minuspol for starthjelp
9. Plusspol for starthjelp

8. Batteritilstandskontroll



Lysdiødene (LED 1 og LED 2) viser til akkumulatorens opplading. LED 2 lyser ved nettdelens tilkobling til apparatet. I tillegg lyser LED 1 ved fullstendig oppladet batteri. Lysdiødene (LED 3 og LED 4) informerer om akkumulatorbatteriets tilstand. LED 4 lyser når energistasjonens akkumulator er helt oppladet. LED 3 lyser så snart energistasjonens akkumulator er tom. Hvis LED 3 lyser, må energistasjonen lades opp på nytt.

9. Vedlikehold og pleie

- Ved alle rengjørings- og vedlikeholdsarbeider må energistasjonen slås av, og alle koblinger fjernes fra apparatet.
- Ved rengjøring brukes helst kun et mykt og bløtt tørkle og ingen sterke løsningsmidler. Hvis det være absolutt nødvendig, kan urenheter fjernes med en fuktig klut.

10. Reservedelsbestilling

1. Ved behov for eventuelle reservedeler skal følgende oppgis:
2. Apparattype
3. Apparatets artikkelnr.
4. Apparatets identifikasjonsnr.
5. Reservedelsnr. til den ønskede reservedelen.

1. Υποδείξεις ασφαλείας

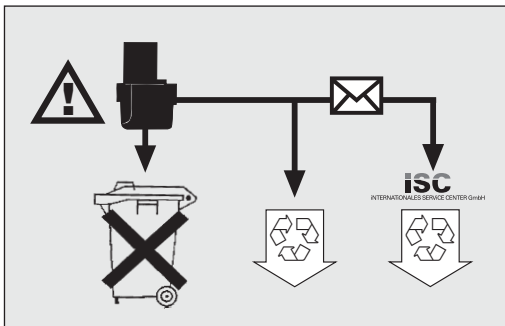
- Παρακαλώ, προσέξτε, ότι σε περίπτωση ακατάλληλου χειρισμού με ηλεκτρικές συσκευές, μπορούν να δημιουργηθούν κίνδυνοι, οι οποίοι είναι δυνατόν να μην γίνουν αντιληπτοί από παιδιά.
- Προσευτέτε τον ενεργειακό σταθμό από υγρασία και υγρά.
- Εάν δεν χρησιμοποιείται, απανεργοποιείτε πάντα τον ενεργειακό σταθμό.
- Ελέγχετε τον ενεργειακό σταθμό πριν από κάθε χρήση για βλάβες.
- Μην ανοίγετε ποτέ τη συσκευή. Επισκευές μόνο από έναν ειδικό ηλεκτρολόγο.
- Μην τον τοποθετείτε σε θερμαμένη βάση.
- Προσοχή! Μην φέρετε δίπλα τα μπουλόνια.
- Κατά τη φόρτιση της μπαταρίας φοράτε οπωσδήποτε προστατευτικά γυαλιά!
- Κατά τη φόρτιση της μπαταρίας δεν επιτρέπεται να φοράτε ρούχα από συνθετικές ύλες!
- Προσοχή! Κατά τη φόρτιση απαλυθερώνεται βροντώδες αέριο, το οποίο μπορεί να εκραγεί.
- Προσοχή! Το οξύ της μπαταρίας είναι διαβρωτικό! Πιτσιλιάρια στο δέρμα και στα ρούχα ξεπλύντε τα με σταχτόνερο σαπουνιού. Πιτσιλιάρια οξέος στα μάτια ξεπλύντε τα αμέσως με νερό (15 λεπτά) και επισκεφθείτε το γιατρό.

Σπουδαίο!

- Ο ενεργειακός σταθμός είναι εξοπλισμένος με ένα συσσωρευτή- μπαταρία. Η μπαταρία παραδίδεται εν μέρει φορτισμένη.
- Πριν να τεθεί για πρώτη φορά σε λειτουργία, πρέπει ο συσσωρευτής του ενεργειακού σταθμού να φορτισθεί πλήρως.
- Εάν ο ενεργειακός σταθμός δεν χρησιμοποιηθεί για μεγαλύτερο χρόνο, φορτίζεται ο συσσωρευτής αυτόνομα.
- Χρησιμοποιείτε για τη φόρτιση μόνο το παραδομένο εξάρτημα ρεύματος.

Προστασία περιβάλλοντος

Παρακαλούμε, σκεφθείτε, ότι το υλικό συσκευασίας, οι μεταχειρισμένες μπαταρίες ή οι ελαττωματικοί συσσωρευτές δεν ανήκουν στα οικιακά απορρίμματα. Απομακρύνετε αυτά πάντοτε σύμφωνα με τους κανονισμούς.



2. Σύνολο παράδοσης:

- 1 Ενεργειακός σταθμός
- 1 Εξάρτημα δικτύου φόρτισης
- 1 Καλώδιο σύνδεσης αναφλεκτήρων τσιγάρων - ρευματολήπτη

3. Τεχνικά χαρακτηριστικά

Συσσωρευτής:	Μπαταρία Gel 12V / 11 Ah
Τάσεις εξόδου:	3V; 6V; 9V μέσω χιτωνίου ρευματολήπτη
Μέγιστη υποδοχή ρεύματος:	1A
Τάσεις εξόδου:	12V μέσω 2 αναφλεκτήρων τσιγάρων χιτωνίου ρευματολήπτων
Μέγιστη υποδοχή ρεύματος:	10A
Βοήθεια εκκίνησης:	12V / 180A (5 sec.)
Παρελκόμενο ρεύματος:	
Τάσεις ρεύματος:	230 V ~ 50 Hz
Εξάρτημα ρεύματος:	
Όνομαστική τάση:	15V
Όνομαστικό ρεύμα:	500mA
Όνομαστική απόδοση:	7,5 VA

4. Φόρτιση του ενεργειακού σταθμού με εξάρτημα ρεύματος

1. Τοποθετήστε το κουμπί ψΑΝΟΙΓΜΑ/ΚΛΕΙΣΙΜΟ" στη θέση ψCHA".
2. Συνδέστε τον αγωγό σύνδεσης του συνημμένου εξαρτήμα ρεύματος με το χιτώνιο φόρτωσης (ΕΙΣΑΓΩΓΗ/INPUT) στην πλευρά της συσκευής.
3. Τοποθετήστε το εξάρτημα ρεύματος σε ένα ρευματοδότη με 220V-50Hz.
4. Ο χρόνος φόρτισης είναι περίπου 24 ώρες.
5. Κατά την διαδικασία της φόρτισης ανάβει η κόκκινη φωτεινή δίοδος (LED 2) και υποδεικνύει, ότι έχει αρχίσει η διαδικασία της φόρτισης. Εάν έχει αποπερατωθεί η διαδικασία της φόρτισης, δηλαδή εάν ο συσσωρευτής είναι πλήρως φορτισμένος, τότε ανάβει επιπλέον ακόμη η πράσινη φωτεινή δίοδος (LED 1).

5. Εξοδοί

Εξοδος 12V σύνδεση αναφλεκτήρα τσιγάρων: 10 Ampere μέγιστο (θέση 6)

- Αυτές οι εξοδοί είναι ασφαλισμένες με μία επίπεδη ασφάλεια 15 Αμπέρ. Αυτή η ασφάλεια ευρίσκεται στην πλευρά της συσκευής. Εάν ενδεχομένως καταστραφεί η ασφάλεια, αντικαταστήστε την μόνο με μία ασφάλεια με την ίδια τιμή Αμπέρ.
- Πάρτε το προστατευτικό κάλυμμα από τους ρευματοδότες αναφλεκτήρα τσιγάρων. Συνδέστε τώρα την θηλυκή φίσα εξόδου 12V μέσω της συνημμένης γραμμής σύνδεσης με τη συσκευή, η οποία πρέπει να προμηθευθεί με ρεύμα.

Εξοδος 3V / 6V / 9V: 1 Ampere μέγιστο (θέση 5)

- Η σταθεροποίηση των εξόδων 3V, 6V και 9V μπορεί να μην επαρκεί για μερικές ηλεκτρικές συσκευές (κάμερες βίντεο, φορητοί υπολογιστές κτλ.) Για αυτό το λόγο προσέχετε την οδηγία χρήσεως της συσκευής σας πριν να συνδέετε αυτό.
- Υποδείξεις για ειδικά εξάρτηματα στην οδηγία χρήσεως της συσκευής, την οποία θα χρησιμοποιήσετε, πρέπει να ληφθούν υπόψιν (π.χ. προσαρμοστής για 12V σύνδεση μέσω φιάς ανάμματος τσιγάρων, στο αυτοκίνητο, για κάμερες βίντεο κτλ.).
- Αυτές οι εξοδοί είναι ασφαλισμένες με μία λεπτομερή ασφάλεια 2 Αμπέρ. Αυτή η ασφάλεια ευρίσκεται στην πρόσθια πλευρά της συσκευής δίπλα στο διακόπτη ψΕΝΤΟΣ/ΕΚΤΟΣ". Εάν ενδεχομένως καταστραφεί η ασφάλεια, αντικαταστήστε την μόνο με μία ασφάλεια με την ίδια τιμή Αμπέρ.

- Συνδέστε την θηλυκή φίσα εξόδου 3V - 6V - 9V με μία λεπτομερή ασφάλεια 2 Αμπέρ. Αυτή η ασφάλεια ευρίσκεται στην πρόσθια πλευρά της συσκευής μέσω μιας κατάλληλης γραμμής σύνδεσης με τη συσκευή, η οποία πρέπει να προμηθευθεί με ρεύμα.

Προσέξτε τις τιμές τάσης και ρεύματος των συσκευών, οι οποίες πρέπει να προμηθευθούν με ρεύμα, για να υπερφορτωθεί ο ενεργειακός σταθμός.

Μία υπερφόρτιση μπορεί να οδηγήσει ενδεχομένως σε καταστροφή της συσκευής.

6. Βοήθεια εκκίνησης για το αυτοκίνητο

- Το καλώδιο φόρτισης με τα μπουλόνια ευρίσκεται στην πίσω πλευρά της συσκευής
- Εάν δεν χρειάζεστε τα καλώδια φόρτισης, μην βγάζετε τα καλώδια φόρτισης από τη συσκευή.
- Προσοχή! Κίνδυνος βραχυκυκλώματος εάν υπάρχει επαφή των μπουλονιών.
- Ο σταθμός ενέργειας μπορεί να χρησιμοποιηθεί μόνο σε εν μέρει αποφορτισμένη μπαταρία αυτοκινήτου σαν βοήθεια εκκίνησης. Αυτό σημαίνει, ότι μπορείτε να φέρετε μόνο μία περιορισμένη χωρητικότητα στην μπαταρία του αυτοκινήτου. επαρκή διάμετρο.

Το σύστημα βοήθειας εκκίνησης του σταθμού ενέργειας δίνει σε περιπτώσεις δυσκολιών εκκίνησης λόγω της χωρητικότητας της μπαταρίας στην μπαταρία του αυτοκινήτου μία ευπρόσδεκτη βοήθεια.

Υποδεικνύουμε, ότι τα αυτοκίνητα στον συνήθη εξοπλισμό είναι ήδη εξοπλισμένα με αρκετά ηλεκτρονικά αναλλακτικά στοιχεία (όπως π.χ. ABS, ASR, αντλία έγχυσης πετρελαίου, υπολογιστή αυτοκινήτου και τηλέφωνο αυτοκινήτου). **Η αυξημένη τάση εκκίνησης και οι υπάρχουσες κορυφές τάσεις μπορούν κατά τη διαδικασία της εκκίνησης να οδηγήσουν ενδεχομένως σε θλάβες στα ηλεκτρονικά αναλλακτικά στοιχεία.**

Βλάβες που ακολουθούν μέσω της βοήθειας εκκίνησης δεν μπορούν να αναληφθούν από την ευθύνη προϊόντος.

Παρακαλούμε προσέχετε τις υποδείξεις στις οδηγίες χρήσεως για το αυτοκίνητο, το ραδιόφωνο, το ραδιόφωνο αυτοκινήτου κτλ.

Προσοχή! Μόνο σε σταθμούς ενέργειας, οι οποίοι είναι πλήρως φορτισμένοι με πλήρη χωρητικότητα, μπορείτε να πάρετε ρεύμα των 180A για 5 συνεχή δευτερόλεπτα.

Χρήση του σταθμού ενέργειας σε δοήθεια εκκίνησης. Η συσκευή μπορεί να χρησιμοποιηθεί σαν δοήθεια εκκίνησης μόνο με μπαταρία που έχει φορτωθεί αν μέρει. Για την εκκίνηση με μπαταρία πλήρως φορτωμένη δεν είναι είναι κατάλληλη.

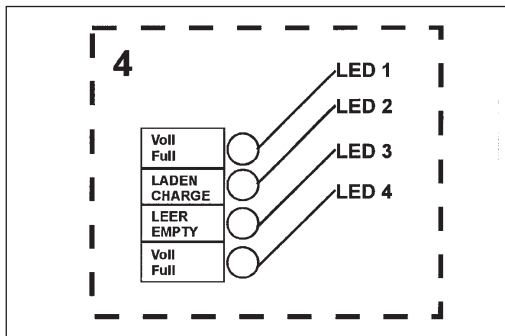
Σε βοήθεια εκκίνησης πράξτε ως εξής:

1. Ο διακόπτης ΨΕΝΤΟΣ/ΕΚΤΟΣ* μπορεί σε περίπτωση βοήθειας εκκίνησης να τοποθετηθεί στη θέση ΨOFF*.
2. Συνδέστε το κόκκινο καλώδιο του σταθμού ενέργειας με τον πόλο συν (+) της μπαταρίας αυτοκινήτου.
3. Συνδέστε το μαύρο καλώδιο του σταθμού ενέργειας με πόλο μείον (-) της μπαταρίας αυτοκινήτου.
4. Τώρα μπορείτε να πραγματοποιήσετε μία προσπάθεια εκκίνησης του κινητήρα με συνδεδεμένο σταθμό ενέργειας. Προσέχετε, η προσπάθεια εκκίνησης να μην διαρκεί περισσότερο από 20 δευτερόλεπτα, επειδή στην εκκίνηση περνά ένα πολύ δυνατό ηλεκτρικό ρεύμα.

5. Μετά την προσπάθεια εκκίνησης πρέπει ο σταθμός ενέργειας να φορτωθεί κανονικά.

7. Στοιχεία χειρισμού (Βλέπε δελίδα 3)

1. Ηλεκτρική ασφάλεια πρίζας (15 A)
2. Λεπτομερής ηλεκτρική ασφάλεια (2 Αμπέρ)
3. Διακόπτης ΨΕΝΤΟΣ/ ΕΚΤΟΣ*
4. Ελεγχος κατάστασης μπαταρίας
5. Θηλυκές φίσες εξόδου 2V / 6V / 9V
6. Θηλυκές φίσες εξόδου 12V μέσω πρίζας ανάφλεξης τσιγάρων
7. Θηλυκή φίσα φόρτισης
8. Πόλος πλυν για βοήθεια εκκίνησης (μαύρο καλώδιο)
9. Πόλος συν για βοήθεια εκκίνησης (κόκκινο καλώδιο)



8. Ελεγχος κατάστασης μπαταρίας

Οι φωτεινές διοδοί (LED 1 και LED 2) είναι υπεύθυνες για τη φόρτιση του συσσωρευτή. Η LED 2 ανάβει στη σύνδεση του εξαρτήματος δικτύου στη συσκευή. Η LED 2 ανάβει βασικά με πλήρως φορτισμένη μπαταρία.

Οι φωτεινές διοδοί (LED 3 και LED 4) δίνουν πληροφορίες για την κατάσταση της μπαταρίας του συσσωρευτή. Η LED 4 ανάβει, όταν ο συσσωρευτής του σταθμού ενέργειας είναι πλήρως φορτισμένος. Η LED 3 ανάβει, όταν ο συσσωρευτής του σταθμού ενέργειας είναι πλήρως κενός. Εάν ανάβει η LED 3, πρέπει να φορτισθεί ξανά ο σταθμός ενέργειας.

9. Συντήρηση και περιποίηση

- Σε όλες τις εργασίες καθαρισμού και συντήρησης πρέπει βασικά να απενεργοποιείται ο σταθμός ενέργειας και να απομακρύνονται όλες οι συνδέσεις από τη συσκευή.
- Χρησιμοποιείτε για τον καθαρισμό της επιφάνειας όσο το δυνατόν μόνο ένα μαλακό, ξερό πανί και όχι διαβρωτικά διαλυτικά υλικά. Εάν είναι οπωσδήποτε αναγκαίο, μπορείτε να απομακρύνετε ακαθαρσίες με ένα μόνο ελαφρά υγραμένο πανί.

10. Παραγγελία ανταλλακτικών

1. Σε ενδεχόμενη ανάγκη ανταλλακτικών πρέπει να δοθούν τα εξής στοιχεία:
2. Τύπος της συσκευής
3. Αριθμός προϊόντος της συσκευής
4. Αριθμός ταυτότητας της συσκευής
5. Αριθμός ανταλλακτικού του απαιτούμενου ανταλλακτικού

1. Avvertenze di sicurezza

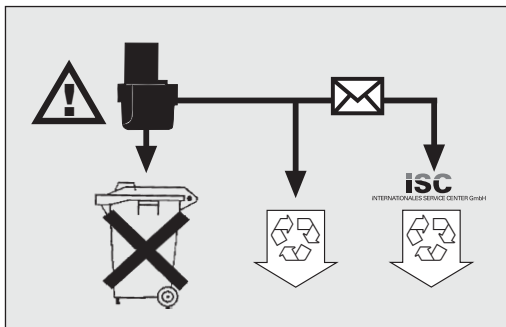
- Tenere conto del fatto che l'utilizzo non appropriato di apparecchi elettrici può essere fonte di pericoli di cui i bambini forse non si rendono conto.
- Proteggere sempre la power station dall'umidità e dall'acqua.
- Spegnerne sempre la power station quando non viene usata.
- Prima di usare la power station controllare che non presenti danni.
- Non aprire mai l'apparecchio. Le riparazioni devono essere eseguite solo da un elettricista.
- Non appoggiarla su una superficie calda.
- Attenzione! Non avvicinare l'uno all'altro i morsetti dei poli.
- Portare assolutamente gli occhiali protettivi caricando la batteria!
- Non portare indumenti di materiale sintetico mentre si carica la batteria!
- Attenzione! Caricando la batteria si forma una miscela tonante che può esplodere.
- Attenzione! L'acido della batteria è corrosivo. Lavare via gli spruzzi dalla pelle e dagli indumenti con acqua saponata. Se gli spruzzi di acido sono andati negli occhi, lavare subito con acqua (15 minuti) e recarsi dal medico.

Importante!

- La power station è dotata di accumulatore-batteria che non richiede manutenzione. Viene fornita in parte già carica.
- Prima di usare la power station per la prima volta caricarne completamente l'accumulatore.
- Se la Power Station non viene usata per molto tempo, l'accumulatore si scarica da solo.
- Per la ricarica usare solamente il cavo fornito.

Tutela dell'ambiente

Non dimenticare che il materiale d'imballo, le batterie scariche o gli accumulatori difettosi non vanno gettati insieme ai rifiuti comuni, ma devono essere smaltiti separatamente.



2. Elementi forniti

- 1 power station
- 1 cavo per la ricarica
- 1 cavo di collegamento con spina per accendisigarette

3. Dati tecnici

Accumulatore:	batteria gel 12V/11Ah
tensioni di uscita:	3V, 6V, 9V tramite presa Ø 6,3 mm
potenza max. assorbita:	1A
tensioni di uscita:	12V tramite 2 spine per accendisigarette
potenza max. assorbita:	10A
avvio d'emergenza:	12V/180A (5 sec.)
elemento base:	
tensione di rete:	230V~50Hz
uscita elemento rete	
tensione nominale:	15V
corrente nominale:	500mA
potenza nominale:	7,5VA

4. Come caricare la power station con l'elemento base

1. Portare il commutatore rosso „EIN/AUS“ in posizione „CHA“.
2. Collegare il cavo di collegamento dell'elemento base accluso con la presa di ricarica (EINGANG/INPUT) sul lato dell'apparecchio.
3. Inserire l'elemento base in una presa con 230V~50Hz.
4. La ricarica richiede circa 24 ore.
5. Durante la ricarica è accesa la spia rossa (LED 2) ed indica che il processo di ricarica è iniziato. Quando questo è terminato, cioè l'accumulatore è completamente carico, si accende anche la spia verde (LED 1).

5. Uscite

Uscita a 12V per attacco per accendisigarette; max. 10 Ampere (punto 6).

- Queste uscite sono dotate di un fusibile piatto da 15 Ampere che si trova sul lato dell'apparecchio. Nel caso che esso sia danneggiato sostituirlo solo con un fusibile con lo stesso valore di Ampere.
- Togliere le protezioni dagli attacchi per accendisigarette. Tramite il cavo di allacciamento accluso collegare ora la boccia di uscita a 12V con l'apparecchio a cui deve essere fornita l'energia.

Uscita 3V/6V/9V; max. 1 Ampere (punto 8)

- Per alcuni apparecchi elettronici (videocamera, laptop, ecc.) la stabilizzazione delle uscite 3V, 6V e 9V non può essere sufficiente. Per cui osservate quanto riportato nelle istruzioni per l'uso del Vostro apparecchio, prima di collegarlo.
- Si deve tenere conto delle avvertenze nelle istruzioni per l'uso concernenti gli accessori speciali (ad es. adattatore per 12V, collegamento tramite presa per accendisigari in macchina, per videocamera ecc.)
- Queste uscite sono dotate di un fusibile di precisione che si trova sul lato anteriore dell'apparecchio accanto all'interruttore „EIN/AUS“. Nel caso che esso sia danneggiato sostituirlo solo con un fusibile con lo stesso valore di Ampere.
- Collegare le boccole di uscita a 3V - 6V - 9V sul lato anteriore dell'apparecchio con quello a cui deve essere fornita energia.

Fare attenzione ai valori di tensione e di corrente dell'apparecchio da alimentare per sottoporre a sovraccarico la power station che potrebbe portare ad un guasto irreparabile dell'apparecchio.

6. Avvio di emergenza di autoveicoli

- I cavi di ricarica con i morsetti dei poli si trovano sul lato posteriore dell'apparecchio.
- Non estrarre i cavi di ricarica quando non vengono usati.
- **Attenzione!** Pericolo di corto circuito se i morsetti dei poli si toccano.
- La power station può venire usata per l'avvio di emergenza di autoveicoli solo se la batteria di questi non è completamente scarica. Ciò significa che si può trasferire alla batteria del veicolo solo una capacità limitata.

Il dispositivo di servoavviamento nella centralina energetica offre un valido aiuto in caso di difficoltà di messa in moto per via della batteria del veicolo parzialmente scarica.

Facciamo presente che nei veicoli dotati di attrezzatura standard sono già stati incorporati numerosi dispositivi elettronici (ad es. l'ABS, l'ASR, la pompa iniettrice, il computer di bordo ed il telefono per auto). **Durante la messa in moto, la maggiorata tensione d'avviamento ed i risultanti picchi di tensione possono eventualmente causare danni nei dispositivi elettronici.**

Codesti danni risultanti dal servoavviamento non possono essere coperti dalla garanzia sul prodotto. Si prega di osservare le avvertenze nelle Istruzioni d'uso per auto, radio, telefono per auto ecc. Attenzione! Solamente con la centralina energetica completamente carica, indi con piena capacità, potete disporre per 5 secondi di una corrente di 180 A.

Impiego da servoavviatore della centralina energetica. L'apparecchio è utilizzabile da servoavviatore soltanto con batteria semicarica. Esso non è utilizzabile per la messa in moto con batteria completamente carica.

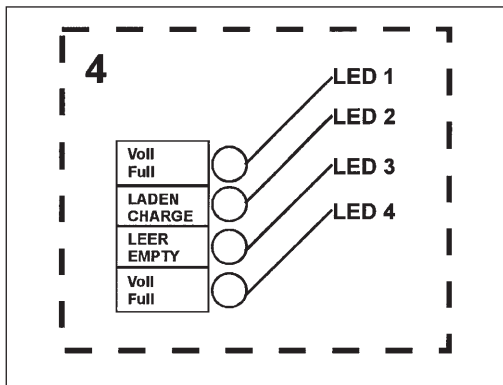
L'impiego da servoavviatore avviene come in seguito specificato:

1. commutare su "OFF" l'interruttore "ON/OFF", Acceso/Spento;
2. collegare il conduttore elettrico rosso della centralina energetica al polo positivo (+) della batteria dell'auto;
3. collegare il conduttore elettrico nero della centralina energetica al polo negativo (-) della batteria dell'auto.
4. Adesso potete tentare ad avviare il motore con allacciata la centralina energetica. Fate attenzione che tale tentativo non duri più di 20 secondi, dato che avviando il motore il conseguente flusso di corrente elettrica è molto rilevante.
5. Terminato questo tentativo di messa in moto, la centralina energetica dovrà venire nuovamente caricata.

7. Elementi di comando (Vede pag. 3)

1. fusibile ad innesto (15 A)
2. fusibile di precisione (2 A)
3. interruttore „EIN/AUS“ (acceso/spento)
4. controllo dello sttao di carica della batteria
5. boccole di uscita 3V/6V/9V
6. boccole di uscita a 12 V tramite presa per accendisigarette
7. boccola di ricarica
8. polo negativo per l'avvio d'emergenza
9. polo positivo per l'avvio d'emergenza

8. Controllo dello stato della batteria



Le spie (LED 1 e LED 2) riguardano la ricarica dell'accumulatore. La spia LED 2 è accesa quando lélemento base è collegato all'apparecchio. La spia LED 1 è inoltre accesa quando la batteria è completamente carica. Le spie (LED 3 e LED 4) riguardano lo stato dell'accumulatore-batteria. La spia LED 4 è accesa quando l'accumulatore della power sttaion è completamente carico. La spia LED 3 si accende poi quando l'accumulatore della power sttaion è scarico. Se la spia LED 3 è accesa si dovrebbe ricaricare la power station.

9. Manutenzione

- Per tutti i lavori di pulizia e di manutenzione bisogna sempre spegnere la power sttaion e togliere dall'apparecchio tutti icollegamenti.
- Per pulire la superficie usare possibilmente sempre un panno morbido e asciutto ed evitare solventi aggressivi. Se è assolutamente necessario, togliere lo sporco con un panno leggermente umido.

10. Come ordinare i pezzi di ricambio

1. Nel caso siano necessari dei pezzi di ricambio fornire i dati seguenti:
2. tipo dell'apparecchio
3. numero di articolo dell'apparecchio
4. numero di identificazione dell'apparecchio
5. numero del pezzo di ricambio richiesto

1. Sikkerhedshenvisninger

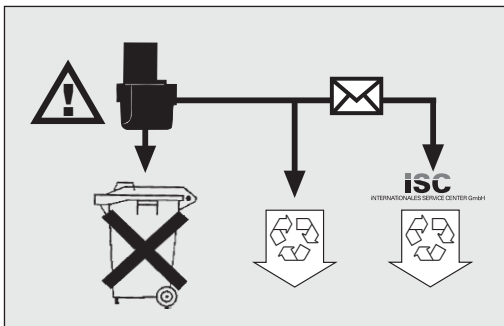
- Vær opmærksom på, at der ved ikke faglig korrekt betjening af elektriske apparater kan opstå farlige situationer, som børn muligvis ikke er i stand til at erkende.
- Sorg altid for at beskytte energistationen mod at blive fugtig og våd.
- Når energistationen ikke er i brug, skal den altid være slukket.
- Kontrollér altid om energistationen er beskadiget inden De tager den i brug.
- Åbn aldrig apparatet. Reparationer må udelukkende udføres af en elektriker.
- Stil den ikke på opvarmet underlag.
- Vigtigt! Polklemmerne må ikke røre hinanden
- Bær altid beskyttelsesbriller ved opladning af batteriet!
- Bær ikke tøj af syntetiske stoffer ved opladning af batteriet!
- Vigtigt! Ved opladningen frigives knaldgas, som kan eksplodere.
- Forsigtig! Batterisyre ætser! Afvask stænk på hud og tøj med en sæbeopløsning.
- Ved syrestænk i øjet, skyl straks øjet med vand (15 min.) og opsøg en læge.

Vigtigt!

- Energistationen er udstyret med et vedligeholdelsesfrit akku-batteri. Det leveres delvist opladet.
- Inden den første idrifttagning skal energistationens akku først lades helt op!
- Hvis energistationen gennem længere tid ikke er i brug, aflades akkuen automatisk.
- Til opladning bør De udelukkende anvende den medfølgende netdel.

Miljøbeskyttelse

De bør tænke på, at emballage, brugte batterier eller defekte aukker ikke er almindeligt husholdningsaffald. Sorg altid for at bortskaffe disse ting korrekt.



2. Leverancen indeholder:

- 1 energistation
- 1 oplade-netdel
- 1 forbindelseskabel med cigarettænder - stik

3. Tekniske data:

Akku:	Gel-batteri 12 V / 11 Ah
Udgangsspændinger:	3V; 6V; 9V via stikbøsning Ø 0,3 mm;
Maks. strømoftagelse:	1A
Udgangsspændinger:	12V via 2 cigarettændere - stikdåser
Maks. strømoftagelse:	10A
Starthjælp:	12V /180A (5 sec.)
Netdel:	
Netspænding:	230V ~50Hz
Udgang netdel:	
Netspænding:	15V
Mærkestrøm:	500mA
Nominal kapacitet:	7,5VA

4. Opladning af energistationen med netdel

1. Stil den røde „TIL/FRA“ kontakt i position „CHA“.
2. Forbind tilslutningsledningen fra den medfølgende netdel med opladebøsningen (INDGANG/INPUT) på siden af apparatet.
3. Stik netdelen i en stikdåse med 230V50Hz.
4. Ladetiden er på ca. 24 timer.
5. Under opladningen lyser den røde lysdiode (LED 2) og gør således opmærksom på, at opladningen er startet. Når opladningen er afsluttet, dvs. at akkuen er helt ladet op, lyser desuden også den grønne lysdiode (LED 1).

5. Udgange

Udgang 3V /6V / 9V: maks. 1 ampere

- Disse udgange er sikret med en 2 ampere finsikring. Denne sikring er placeret foran på apparatet ved siden af „TIL/FRA“-afbryderen. Hvis sikringen evt. bliver ødelagt, må den udelukkende skiftes ud med en sikring med samme ampereværdi.
- Forbind udgangsbøsningen 3V - 6V - 9V på forsiden af apparatet via en egnet tilslutningsledning med det apparat, der skal forsynes med spænding.

Udgang 12V cigarettændertilslutning: maks. 10 ampere

- Stabiliseringen af 3V-, 6V- og 9V-udgangene kan være utilstrækkelig for mange elektroniske apparater (videokameraer, laptop, etc.). Læs derfor betjeningsvejledningen for Deres apparat, før De tilslutter det.
- Henvisninger til specialtilbehør i apparatets betjeningsvejledning skal følges (f. eks. adapter for 12 V tilslutning via cigarettænderstik i personbiler, til videokameraer, etc.).
- Disse udgange er sikret med en 15 ampere flad sikring. Denne sikring er placeret på siden af apparatet. Hvis sikringen evt. bliver ødelagt, må den udelukkende skiftes ud med en sikring med samme ampereværdi.
- Tag beskyttelseshætten af de 12-cigarettænderstikdåser. Forbind så 12V udgangsbøsningen ved hjælp af det medfølgende tilslutningskabel med det apparat, der skal forsynes med spænding.

Vær opmærksom på spændingen og strømværdierne på de apparater, der skal forsynes med strøm, for at undgå at overbelaste energistationen.

Overbelastning kan føre til at apparatet bliver ødelagt.

6. Starthjælp for motorkøretøjer.

- Ladekablet med polklemmerne er placeret på bagsiden af apparatet
- Når De ikke har brug for ladekablet, skal De ikke tage det ud af apparatet.
- Vigtigt! Risiko for kortslutning ved berøring af polklemmerne
- Energistationen kan kun anvendes som starthjælp, når batteriet på motorkøretøjet kun er delvist afladet. Det betyder, at De kun kan overføre en begrænset kapacitet til motorkøretøjets batteri.

Energistationens starthjælpsudstyr er en velkommen hjælp i tilfælde af startvanskeligheder på grund af manglende batterikapacitet i køretøjets batteri.

Vi gør opmærksom på, at køretøjerne som standard allerede er udstyret med adskillige elektronikmoduler (som f. eks. ABS, ASR, indsprøjtningpumpe, indbygget computer og biltelefon). **Den øgede startspænding og optrædende spændingsspidser kan i forbindelse med startproceduren eventuelt medføre defekter i de elektroniske moduler.**

Følgeskader som er forårsaget af starthjælp, kan ikke dækkes af produktansvarsforsikringen.

Følg anvisningerne i betjeningsvejledningerne for bilen, radioen, biltelefonen, o.s.v.

Vigtigt! De kan kun udtage en strøm på 180 A i 5 sekunder med fuldt opladet energistation med fuld kapacitet.

Anvendelse af energistationen til starthjælp

Apparatet kan kun bruges som starthjælp ved delvist afladet batteri.

Det er ikke egnet til start ved fuldstændigt afladet batteri.

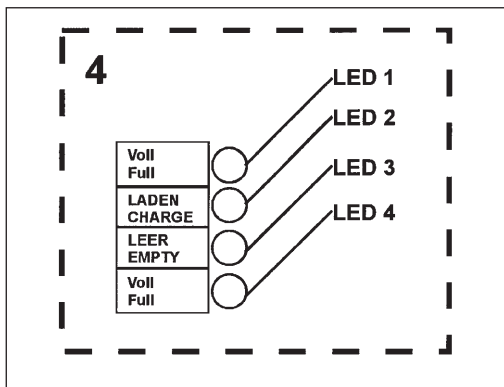
Ved starthjælp gås frem på følgende måde:

1. „TÆND/SLUK“-afbryderen kan ved starthjælp sættes i stilling „OFF“.
2. Forbind energistationens røde ledning med bilbatteriets plus-pol (+).
3. Forbind energistationens sorte ledning med bilbatteriets minus-pol (-).
4. Nu kan De forsøge at starte motoren med tilsluttet energistation. Sørg for, at startforsøget ikke varer længere end 20 sekunder, da der ved starten løber en meget kraftig strøm.
5. Efter dette startforsøg skal energistationen oplades igen.

7. Betjeningselementer (Se side 3)

1. Stik sikring (15A)
2. Finsikring (2A)
3. „TIL/FRA“-afbryder
4. Batteritilstandskontrol
5. Udgangsbøsninger 3V / 6V / 9V
6. Udgangsbøsninger 12V via cigarettænderstikdåse
7. Opladebøsning
8. Minuspol for starthjælpen
9. Pluspol for starthjælpen

8. Batteritilstandskontrol



Lysdioderne (LED 1 og LED 2) aktiveres i forbindelse med opladningen af akkuen. LED 2 lyser, når netdelen slutes til apparatet. LED 1 lyser desuden, når batteriet er ladet helt op.

Lysdioderne (LED 3 og LED 4) informerer om akku-batteriets tilstand. LED 4 lyser, når energistationens akku er ladet helt op. LED 3 lyser, når energistationens akku er tom. Når LED 3 lyser, skal energistationen lades op igen.

9. Vedligeholdelse og pleje

- Ved samtlige rengørings- og vedligeholdelsesarbejder skal energistationen kobles fra og alle tilslutninger fjernes fra apparatet.
- Til rengøring af apparatets overflade bør De så vidt muligt kun anvende en tør klud og undgå stærke opløsningsmidler. Hvis det er absolut nødvendigt, kan De fjerne snavs med en let fugtig klud.

10. Bestilling af reservedele

1. Når De evt. skal bestille reservedele, er der brug for følgende informationer:
2. Apparattype
3. Apparatets artikelnummer
4. Apparatets identitetsnummer
5. Reservedelsnummeret på den pågældende reservedel

- (D)** EG Konformitätserklärung
- (GB)** EC Declaration of Conformity
- (F)** Déclaration de Conformité CE
- (NL)** EC Conformiteitsverklaring
- (E)** Declaracion CE de Conformidad
- (P)** Declaração de conformidade CE
- (S)** EC Konformitetsförklaring
- (FIN)** EC Yhdenmukaisuusilmoitus
- (N)** EC Konfirmitetserklæring
- (RUS)** EC Заявление о конформности
- (HR)** Dichiarazione di conformità CE
- (RO)** Declarație de conformitate CE
- (TR)** AT Uygunluk Deklarasyonu

Einhell®

- (GR)** EC Δήλωση περι της ανταπόκρισης
- (I)** Dichiarazione di conformità CE
- (DK)** EC Overensstemmelseserklæring
- (CZ)** EU prohlášení o konformitě
- (H)** EU Konformkijelentés
- (SLD)** EU Izjava o skladnosti
- (PL)** Oświadczenie o zgodności z normami Europejskiej Wspólnoty
- (SK)** Vyhásenie EU o konformite



Energystation EGS 1800

Der Unterzeichnende erklärt in Namen der Firma die Übereinstimmung des Produktes.

The undersigned declares in the name of the company that the product is in compliance with the following guidelines and standards.

Le soussigné déclare au nom de l'entreprise la conformité du produit avec les directives et normes suivantes.

De ondertekenaar verklaart in naam van de firma dat het product overeenstemt met de volgende richtlijnen en normen.

El abajo firmante declara, en el nombre de la empresa, la conformidad del producto con las directrices y normas siguientes.

O signatário declara em nome da firma a conformidade do produto com as seguintes directivas e normas.

Undertecknad förklarar i firmans namn att produkten överensstämmer med följande direktiv och standarder.

Allekirjoittanut ilmoittaa liikkeen nimissä, että tuote vastaa seuraavia direktiivejä ja standardeja:

Undertegnede erklærer på vegne af firmaet at produktet samsværer med følgende direktiver og normer.

Лодисавшийся лодтверждает от имени фирмы б что настоящее изделие соответствует требованиям следующих нормативных документов.

Az aláíró kijelenti, a cég nevében a termék megegyezését a következő irányvonalakkal és normákkal.

Subsemmnatul declară în numele firmei că produsul core-spunde următoarele directive și standarde.

Ímzalayan kişi, firma adına ürnün aşajıda anılan yönetme-liklere ve normlara uygun olduşunu beyan eder.

Εν ονόματι της εταιρείας δηλώνει ο υπογεγραμμένος την συμφωνία του προϊόντος προς τους ακόλουθους κανονισμούς και τα ακόλουθα πρότυπα.

Il sottoscritto dichiara a nome della ditta la conformità del prodotto con le direttive e le norme seguenti.

På firmaets vegne erklærer undertegnede, at produktet imø-dekommer kravene i følgende direktiver og normer.

Niže podepsany jménem firmy prohlašuje, že výrobek odpoví-vidá následujícím směrnici a normám.

Az aláíró kijelenti, a cég nevében a termék megegyezését a következő irányvonalakkal és normákkal.

Podpisani izjavljam v imenu podjetja, da je proizvod v sklad-nosti s sledečimi smernicami in standardi.

Nižej podpisany oświadcza w imieniu firmy, że produkt jest zgodny z następującymi wytycznymi i normami.

Podpisující závázne prehlasuje v mene firmy, že tento výrobek je v súlade s nasledovnými smernicami a normami.

98/37/EG

89/686/EWG

Hans Einhell AG
Wiesenweg 22
D-94405 Landau/Isar

73/23/EWG

87/404/EWG

97/23/EG

R&TTD 1999/5/EG

89/336/EWG

2000/14/EG: L_{WM}.....dB(A); L_{WA}.....dB(A)

90/396/EWG

EN 60335-1; EN 60335-2-29; EN 50082-1 EN 55014; EN 60555-2; EN 60555-3

Landau/Isar, den 17.09.2002

Brock
Technische Leitung

Landauer
Produkt-Management

Archivierung / For archives:

EGS-0729-29-4147145-E

Ersatzteilliste Energiestation EGS 1800**Art.-Nr.: 10.911.20 I.-Nr.: 01012****Art.-Nr.: 10.911.21 I.-Nr.: 01012**

Bezeichnung	Ersatzteilnr.
Flachsicherung 15A	73.221.00
Feinsicherungshalter	10.910.00.02
Ein- Ausschalter	10.911.00.02
12 V Output Buchsenabdeckung	10.910.00.04
Batterieklammer schwarz	10.911.00.03
Batterieklammer rot	10.911.00.04
Klappdeckel	10.910.00.07
12 V Ladebuchse	10.910.00.09
Output Platine 12 Volt	10.910.00.10
Output Platine 3 - 9 Volt	10.911.00.11
Flachsicherungshalter	10.910.00.13
Bolzen f. Tragegurt	10.911.00.06
Tragegurt	10.910.00.15
Bleiakku 12V/11Ah	10.911.00.07
Steckernetzteil	10.910.00.17
Steckernetzteil-GB	10.911.01.01
Zigarettenanzünderkabel	10.910.00.18
Ladeleitung schwarz	10.911.00.08
Ladeleitung rot	10.911.00.09
Zugentlastungsschelle	10.911.00.10
Feinsicherung 2A	10.910.00.19
12V Output Buchse Massekontakt	10.910.00.20

Ⓓ GARANTIEURKUNDE

Die Garantiezeit beginnt mit dem Tag des Kaufes und beträgt 24 Monate.

Die Gewährleistung erfolgt für mangelhafte Ausführung oder Material- und Funktionsfehler.

Die dazu benötigten Ersatzteile und die anfallende Arbeitszeit werden nicht berechnet.

Keine Gewährleistung für Folgeschäden.

Ihr Kundendienstansprechpartner

ⒼB EINHELL-WARRANTY CERTIFICATE

The warranty period begins on the day of purchase and lasts 24 months.

The warranty covers poor workmanship or material and functional defects.

No charges will be invoiced for the replacement parts and time required by warranty claims.

Consequential damages are not covered by the warranty.

Your Customer Service Partner

Ⓕ F GARANTIE EINHELL

Nous accordons une garantie de 24 mois. La période de garantie commence le jour de l'achat.

La garantie couvre les vices de fabrication ou les défauts de matériel et de fonctionnement.

Les pièces de rechange et le temps de travail nécessaires ne vous seront pas facturés.

La garantie ne couvre pas les dommages consécutifs.

Votre service après-vente

ⒼNL EINHELL-GARANTIE

De garantieteriode begint op de dag van de aankoop en bedraagt 24 maanden.

De waarborg wordt gegeven tegen gebreken in de materialen of de uitvoering en tegen gebrekkige functie.

De wisselstukken die daarvoor nodig zijn en de overeenkomstige werkuren worden niet in rekening gebracht.

Geen waarborg voor gevolgschade.

Uw aansprakelijke persoon Klantendienst

Ⓔ E CERTIFICADO DE GARANTIA EINHELL

El período de garantía comienza el día de la compra y tiene una duración de 24 meses.

La garantía cubre los fallos de fabricación, así como las averías por defectos de material o funcionamiento.

No se facturarán las piezas de recambio requeridas para subsanar dichos fallos, ni tampoco las horas de trabajo.

La garantía no cubre los daños posteriores que se pudieran derivar.

Su servicio técnico posventa

Ⓕ P CERTIFICADO DE GARANTIA DA EINHELL

O período de garantia inicia-se no acto da compra e compreende 24 meses. A garantia abrange erros de fabrico, defeitos de material e de funcionamento.

As peças sobressalentes necessárias para a reparação e o tempo de serviço não serão cobrados.

Não concedemos garantia sobre danos subsequentes.

O seu parceiro do serviço de assistência técnica

Ⓕ S EINHELL GARANTIBEVIS

Vi lämnar 24 månaders garanti som gäller från inköpsdatum.

Garantin gäller för bristfällig fabrikation eller material- och funktionsfel.

Erforderliga reservdelar samt arbetskostnader faktureras ej.

Vi ger ingen garanti för följskador.

Din kontaktperson vid kundtjänst

ⒻFIN EINHELL-TAKUUTODISTUS

Takuu-aika alkaa ostopäivästä ja kestää 24 kuukautta. Takuu koskee puutteellista tuotetta tai materiaali- ja toimintavirheitä.

Korjaukseen tarvittavia varaosia sekä työaika ei laskuteta.

Emme vastaa välillisistä vahingoista.

Asiakaspalvelun yhteishenkilösi

ⒼN EINHELL-GARANTIDOKUMENT

Garantitiden begynner på dagen varen kjøpes og gjelder i 24 måneder. Det ytes garanti ved manglende utførelse eller material- og funksjonsfeil.

Reservdelene som trengs og arbeidstiden beregnes ikke.

Ingen garanti for følgeskader.

Deres servicekontaktperson

ⒼB Εγγύηση EINHELL

Η εγγύηση αρχίζει με την ημέρα της αγοράς και διαρκεί 24 μήνες.

Η εγγύηση περιλαμβάνει ελαττώματα κατασκευής και ελαττώματα υλικού και λειτουργίας.

Τα ανταλλακτικά που απαιτούνται για τις εργασίες αυτές και ο χρόνος εργασίας δεν θα σας χρεωθούν.

Ο κατασκευαστής δεν ευθύνεται για παρεπόμενες ζημιές.

Ο αρμόδιος του τμήματος εξυπηρέτησης πελατών

① CERTIFICATO DI GARANZIA EINHELL

La garanzia inizia con il giorno dell'acquisto e viene concessa per 24 mesi per errori di produzione oppure per difetti del materiale e del funzionamento. I ricambi necessari e la relativa manodopera non vengono addebitati.

Non viene concessa garanzia per i danni conseguenti.

Il responsabile del servizio assistenza

Ⓢ EINHELL GARANTIBEVIS

Garantieperioden er 24 måneder fra købsdato.

Garantien dækker mangelfuld udførelse eller materiale- og funktionsfejl.

Deertil nødvendige reservedele og de påløbne arbejdstimer faktureres ikke.

Der hæftes ikke for følgeskader.

Deres kontaktperson hos kundeservice

GARANTIEURKUNDE

Wir gewähren Ihnen zwei Jahre Garantie gemäß nachstehenden Bedingungen. Die Garantiezeit beginnt jeweils mit dem Tag der Lieferung, der durch Kaufbeleg, wie Rechnung, Lieferschein oder deren Kopie, nachzuweisen ist. Innerhalb der Garantiezeit beseitigen wir alle Funktionsfehler am Gerät, die nachweisbar auf mangelhafte Ausführung oder Materialfehler zurückzuführen sind. Die dazu benötigten Ersatzteile und die anfallende Arbeitszeit werden nicht berechnet.

Ausschluß: Die Garantiezeit bezieht sich nicht auf natürliche Abnutzung oder Transportschäden, ferner nicht auf Schäden, die infolge Nichtbeachtung der Montageanleitung und nicht normgemäßer Installation entstanden. Der Hersteller haftet nicht für indirekte Folge- und Vermögensschäden. Durch die Instandsetzung wird die Garantiezeit nicht erneuert oder verlängert. Bei Garantieanspruch, Störungen oder Ersatzteilbedarf wenden Sie sich bitte an.

ISC GmbH · International Service Center
Eschenstraße 6 · D-94405 Landau/Isar (Germany)
Info-Tel. 0190-145 048 (62 Ct/Min.) • Telefax 0 99 51-26 10 und 52 50
Service- und Infoserver: <http://www.isc-gmbh.info>

Technische Änderungen vorbehalten
Technical changes subject to change
Sous réserve de modifications
Technische wijzigingen voorbehouden
Salvo modificaciones técnicas
Salvaguadem-se alterações técnicas
Förbehåll för tekniska förändringar
Oikeus teknisiin muutoksiin pidätetään
Der tages forbehold for tekniske ændringer
Ο κατασκευαστής διατηρεί το δικαίωμα
τεχνικών αλλαγών
Con riserva di apportare modifiche tecniche
Tekniske ændringer forbeholdes

- (D)** ISC GmbH
Eschenstraße 6
D-94405 Landau/Isar
Tel. (09951) 9424000, Fax (09951) 2610 u. 5250
- (A)** Hans Einhell Österreich Gesellschaft m. b. H.
Mühlgasse 1
A-2353 Guntramsdorf
Tel. (02236) 53 16, Fax (02236) 52369
- (GB)** Einhell UK Ltd
Brook House, Brookway
North Chesire Trading Estate
Prenton, Wirral, Chesire
CH 43 3DS
Tel. 0151 6084802, Fax 0151 6086339
- (F)** V.B.P. Distribution Service Après Vente
5, allée Joseph Cugnot, Z.I. du Phare
F-33700 Merignac
Tel. 05 56479483, Fax 05 56479525
- (NL)** Einhell Benelux
Weberstraat 3
NL-7903 BD Hoogeveen
Tel. 0528 232977, Fax 0528 232978
- (B)** Einhell Benelux
Abtsdreef 10
B-2940 Stadbroek
Tel/Fax 03 5699539
- (E)** Comercial Einhell S.A.
Antonio Cabezón, N° 83 Planta 3a
E-28034 Madrid
Tel. 91 7294888, Fax 91 3581500
- (P)** Einhell Iberica
Rua da Aldeia , 225 Apartado 2100
P-4405-017 Arcozelo VNG
Tel. 02 75336100, Fax 02 7536109
- (GR)** Antzoulatos E. E.
Paralia Patron-Panayitsa
GR-26517 Patras
Tel. 061 525448, Fax 061 525491
- (I)** Einhell Italia s.r.l.
Via Marconi, 16
I-22077 Beregazzo (Co)
Tel. 031 992080, Fax 031 992084
- (DK)** Einhell Skandinavien
(S) Bergsoevej 36
(N) **DK-8600 Silkeborg**
Tel.+ 45 87 201200, Fax+ 45 87 201203
- (FIN)** Sähkötalo Harju OY
Aarikkalankatu 8-10
FIN-33530 Tampere
Tel. 03 2345000, Fax 03 2345040
- (PL)** Einhell Polska
Ul. Miedzyleska 2-6
PL-50-554 Wroclaw
Tel. 071 3346508, Fax 071 3346503
- (H)** Einhell Hungaria Ltd.
Vajda Peter u. 12
H 1089 Budapest
Tel. 01 3039401, Fax 01 2101179
- (TR)** Star AS
Yesilkibris sk. 6A, Emniyet Evleri
TR 80650 Istanbul
Tel. 0212 3253536, Fax 0212 3253537
- (RO)** Novatech S.R.L.
Bd.Lasar Catargiu 24-26
S.C. A Ap. 9 Sector 1
RO 75 121 Bucharest
Tel. 01 4104800, Fax 01 4103568
- (CZ)** Poker Plus S.R.O.
Areal Vu Bechovice
Budava 10B
CZ-19011 Praha – Bechovice 911
Tel. + Fax: 02579 10204
- (BG)** Einhell Bulgarien
Bul. Osmi Primorski Polk
Nr. 128, Office 81
BG-9000 Varna
Tel. 052 605254, Fax 052 60254
- (SLO)** GMA Elektromehanika d.o.o.
Cesta Andreja Bitenca 115
SLO-1000 Ljubljana
Tel./Fax 049 372034
- (HR)** Elektromont Commerce
Servis el. alta i uredjaja
Mihaljekov jarak 36
HR-49000 Krapina
Tel./Fax 049 372034