

# ISTRUZIONI PER L'USO


PRIMA DI USARE IL PRODOTTO.....	PAGINA 20
CONSIGLI PER LA SALVAGUARDIA DELL'AMBIENTE.....	PAGINA 20
PRECAUZIONI E SUGGERIMENTI GENERALI....	PAGINA 21
COME FAR FUNZIONARE IL CONGELATORE ...	PAGINA 22
COME SBRINARE E PULIRE IL CONGELATORE.	PAGINA 25
PULIZIA E MANUTENZIONE .....	PAGINA 25
GUIDA RICERCA GUASTI.....	PAGINA 26
INSTALLAZIONE.....	PAGINA 26

## PRIMA DI USARE IL PRODOTTO

- Il prodotto che avete acquistato è un'apparecchio ed è ad uso esclusivamente domestico

Per utilizzare al meglio il vostro apparecchio, vi invitiamo a leggere attentamente le istruzioni per l'uso in cui troverete la descrizione del vostro apparecchio e consigli per la conservazione dei cibi.

Conservare questo libretto per successive consultazioni.

1. Dopo aver disimballato l'apparecchio, assicurarsi che non sia danneggiato e che la porta chiuda perfettamente. Eventuali danni devono essere comunicati al rivenditore entro 24 ore dalla consegna del prodotto.
2. Consigliamo di attendere almeno due ore prima di metter in funzione l'apparecchio, per dar modo al circuito refrigerante di essere perfettamente efficiente. 
3. Accertarsi che l'installazione ed il collegamento elettrico siano effettuati da un tecnico qualificato secondo le istruzioni del fabbricante e in conformità alle norme locali sulla sicurezza
4. Pulire l'interno del prodotto prima di utilizzarlo.

## CONSIGLI PER LA SALVAGUARDIA DELL'AMBIENTE

### 1. Imballo


Il materiale di imballo è riciclabile al 100% ed è contrassegnato dal simbolo del riciclaggio. Per lo smaltimento seguire le normative locali. Il materiale di imballaggio (sacchetti di plastica, parti in polistirolo, ecc...) deve essere tenuto fuori dalla portata dei bambini in quanto potenziale fonte di pericolo.

### 2. Rottamazione

Il prodotto è stato realizzato con materiale riciclabile.

Questo apparecchio è contrassegnato in conformità alla Direttiva Europea 2002/96/EC, Waste Electrical and Electronic Equipment (WEEE).

Assicurandosi che questo prodotto sia smaltito in modo corretto, l'utente contribuisce a prevenire le potenziali conseguenze negative per l'ambiente e la salute.

Il simbolo  sul prodotto, o sulla documentazione di accompagnamento, indica che questo prodotto non deve essere trattato come rifiuto domestico ma deve essere consegnato presso l'idoneo punto di raccolta per il riciclaggio di apparecchiature elettriche ed elettroniche.

Al momento della rottamazione, rendere l'apparecchio inservibile tagliando il cavo di alimentazione rimuovendo le porte e i ripiani in modo che i bambini non possano accedere facilmente all'interno del prodotto.

Rottamarlo seguendo le norme locali per lo smaltimento dei rifiuti e consegnarlo negli appositi centri di smaltimento, non lasciandolo incustodito neanche per pochi giorni essendo una fonte di pericolo per un bambino. Per ulteriori informazioni sul trattamento, recupero e riciclaggio di questo prodotto, contattare l'idoneo ufficio locale, il servizio di raccolta dei rifiuti domestici o il negozio presso il quale il prodotto è stato acquistato.

### Informazione:

Questo apparecchio è privo di CFC (il circuito refrigerante contiene R134a) o di HFC (il circuito refrigerante contiene R600a).

Per gli apparecchi con Isobutano (R600a): l'isobutano è un gas naturale senza effetti sull'ambiente ma infiammabile. È quindi indispensabile accertarsi che i tubi del circuito refrigerante non siano danneggiati.

### Dichiarazione di conformità

- Questo apparecchio è destinato alla conservazione di prodotti alimentari ed è fabbricato in conformità alla Direttive Europee 90/128/CEE, 02/72/CEE e EC No.1935/2004.



- Questo apparecchio è stato concepito, costruito e commercializzato in conformità a:
  - gli obiettivi di sicurezza della Direttiva Bassa Tensione 73/23/CEE;
  - i requisiti di protezione della Direttiva "EMC" 89/336/CEE, modificate dalla Direttiva 93/68/CEE;
- La sicurezza elettrica del prodotto è assicurata soltanto quando è correttamente collegato ad un efficiente impianto di messa a terra a norma di legge.



## PRECAUZIONI E SUGGERIMENTI GENERALI

- Usare il comparto frigorifero solo per la conservazione di alimenti freschi ed il comparto congelatore solo per la conservazione di alimenti surgelati, il congelamento di alimenti freschi e la produzione di cubetti di ghiaccio.
- Dopo l'installazione, accertarsi che il prodotto non poggi sul cavo di alimentazione.
- Non conservare liquidi in contenitori di vetro nel comparto congelatore in quanto potrebbero esplodere.
- Non mangiare cubetti di ghiaccio o ghiaccioli subito dopo averli tolti dal congelatore poiché potrebbero causare bruciate da freddo.
- Prima di qualsiasi operazione di manutenzione o pulizia, disinserire la spina dalla presa di corrente o scollegare l'alimentazione elettrica.
- Accertarsi che il prodotto non sia vicino a una fonte di calore.
- Non conservare o usare benzina o altri gas e liquidi infiammabili nelle vicinanze del prodotto o di altri elettrodomestici. I vapori che si sprigionano possono infatti causare incendi o esplosioni.
- Per garantire un'adeguata ventilazione, lasciare uno spazio su entrambi i lati e sopra l'apparecchio.
- Mantenere libere da ostruzioni le aperture di ventilazione nell'involucro dell'apparecchio o nella struttura da incasso.
- Tutti gli apparecchi provvisti di produttori di ghiaccio e distributori d'acqua devono essere collegati ad una rete idrica che eroghi esclusivamente acqua potabile (con una pressione della rete idrica compresa tra i 1,7 e 8,1 bar (25 e 117 PSI)). I produttori di ghiaccio e/o acqua non direttamente collegati all'alimentazione idrica devono essere riempiti unicamente con acqua potabile.
- Installare e livellare il prodotto su un pavimento in grado di sostenere il peso e in un ambiente adatto alle sue dimensioni e al suo utilizzo.

- Collocare il prodotto in un ambiente secco e ben ventilato. L'apparecchio è predisposto per il funzionamento in ambienti in cui la temperatura sia compresa nei seguenti intervalli, a loro volta funzione della classe climatica riportata sulla targhetta dati: il prodotto potrebbe non funzionare correttamente se lasciato per un lungo periodo a una temperatura superiore o inferiore all'intervallo previsto.

Classe Climatica	T. Amb. (°C)	T. Amb. (°F)
SN	Da 10 a 32	Da 50 a 90
N	Da 16 a 32	Da 61 a 90
ST	Da 18 a 38	Da 64 a 100
T	Da 18 a 43	Da 64 a 110

- Fare attenzione durante gli spostamenti in modo da non danneggiare i pavimenti (es. parquet).
- Non usare dispositivo meccanici o altri mezzi per accelerare il processo di sbrinamento diversi da quelli raccomandati dal costruttore.
- Non danneggiare il circuito del fluido frigorifero.
- Non usare apparecchi elettrici all'interno degli scomparti conservatori di cibi congelati dell'apparecchio, se questi non sono del tipo raccomandato dal costruttore.
- L'apparecchio non è inteso ad uso dei bambini in giovane età o delle persone inferme senza controllo.
- Per evitare il rischio di intrappolamento e soffocamento dei bambini all'interno dell'apparecchio, non permettere loro di giocare o nascondersi all'interno del prodotto.
- Il cavo di alimentazione può essere sostituito soltanto da una persona autorizzata.
- Non usare prolunghe o adattatori multipli.
- La disconnessione dell'alimentazione elettrica deve essere possibile o disinserendo la spina o tramite un interruttore bipolare di rete posto a monte della presa.
- Controllare che il voltaggio sulla targhetta matricola corrisponda alla tensione della vostra abitazione
- Non ingerire il liquido (atossico) contenuto negli accumulatori del freddo, se presente.

## COME FAR FUNZIONARE IL CONGELATORE

**In questo congelatore possono essere conservati alimenti già congelati ed essere congelati alimenti freschi. Il congelatore funziona a temperatura ambiente tra +10° C e +38° C.**

### **Messa in funzione del congelatore**

- Non occorre impostare la temperatura del congelatore con il termostato poiché è già stata preregolata in fabbrica.
- Inserire la spina.
- Il segnalatore di allarme si attiva, in quanto all'interno del congelatore non è ancora presente una temperatura sufficientemente fredda per inserire gli alimenti.
- Riporre gli alimenti solo quando il segnale di allarme si è disattivato (per maggiori dettagli, consultare la scheda prodotto allegata).

### **Regolazione della temperatura**

Per la regolazione della temperatura, consultare la scheda prodotto allegata.

### **Nota:**

La temperatura ambiente, la frequenza di apertura della porta e la posizione dell'apparecchio possono influenzare la temperatura interna del congelatore.

Le posizioni del termostato devono variare in funzione di questi fattori.

### **Congelamento**

**Sulla targhetta matricola dell'apparecchio è indicata la quantità in kg di alimenti freschi che possono essere congelati nell'arco di 24 ore.**

Per congelare in modo ottimale, premere il tasto di congelamento rapido (fino all'accensione della spia gialla) 24 ore prima di inserire gli alimenti.

In generale sono sufficienti circa 24 ore di congelamento rapido dopo aver inserito gli alimenti; dopodiché la funzione di congelamento rapido può essere disinserita.

### **Attenzione:**

In caso di piccole quantità di cibo, la funzione di congelamento rapido può essere disinserita già dopo alcune ore, al fine di evitare un consumo inutile di energia elettrica.



### Consigli per il congelamento e la conservazione degli alimenti freschi.

- Avvolgere e sigillare gli alimenti freschi da congelare in: fogli di alluminio, pellicola trasparente, imballi impermeabili di plastica, contenitori di polietilene con coperchi, contenitori da congelatore purché idonei per alimenti da congelare.
- Gli alimenti devono essere freschi, maturi e della migliore qualità.
- Verdura fresca e frutta devono essere congelate per quanto possibile subito dopo la raccolta, per poter mantenere le sostanze nutritive, la struttura, la consistenza, il colore ed il gusto.

È preferibile far frollare per un periodo sufficientemente lungo carne e selvaggina prima di congelarle.

#### Nota:

- Lasciar sempre raffreddare gli alimenti caldi prima di introdurli nel congelatore.
- Consumare immediatamente alimenti scongelati o parzialmente scongelati. Non congelarli di nuovo eccetto nel caso in cui l'alimento scongelato venga utilizzato per preparare un piatto pronto. Una volta cotto, l'alimento scongelato può essere di nuovo congelato.

### Congelamento e conservazione degli alimenti

- Collocare gli alimenti da congelare negli appositi vani.
- L'eutettico va posizionato nell'apposito spazio previsto (sopra la griglia più alto) oppure sopra il cibo in conservazione presente nel primo vano superiore.

#### Importante:

Per i mesi di conservazione degli alimenti freschi congelati, attenersi alla tabella qui a fianco.

Tutte le prestazioni dichiarate sono riferite al funzionamento del prodotto senza l'eutettico, eccetto il tempo di risalita.

### Classificazione degli alimenti congelati

Riporre e classificare i prodotti congelati nel congelatore. Si consiglia di segnalare la data di conservazione sulla confezione, per garantire un consumo puntuale entro la scadenza.

### Consigli per la conservazione degli alimenti surgelati

Al momento dell'acquisto di alimenti surgelati, accertarsi che:

- L'imballo o il pacchetto siano intatti, poiché l'alimento può deteriorarsi. Se un pacchetto è gonfio o presenta delle macchie di umido, non è stato conservato nelle condizioni ottimali e può avere subito un inizio di scongelamento.
- Acquistare gli alimenti surgelati per ultimi e usare borse termiche per il trasporto.
- Appena a casa riporre immediatamente gli alimenti surgelati nel congelatore.
- Non ricongelare gli alimenti parzialmente scongelati, ma consumarli entro 24 ore.
- Evitare o ridurre al minimo le variazioni di temperatura. Rispettare la data di scadenza riportata sulla confezione.
- Seguire sempre le istruzioni sull'imballo per la conservazione degli alimenti congelati.



MESI	CIBI
1-3	
4-7	
8-12	



### Rimozione dei cassetti

- Tirare i cassetti verso l'esterno fino a battuta, sollevarli leggermente ed estrarli.

Al fine di ottenere maggior volume possono essere estratti i cassetti, ad eccezione di quello di fondo, i relativi pattini e la griglia bianca rimovibile (se disponibile) (Fig.1)

Controllare che il carico non superi le indicazioni di limitazione, se presenti, sulle pareti laterali del prodotto.

### Produzione di cubetti di ghiaccio

- Riempire di acqua per 2/3 la bacinella per il ghiaccio e riporla nell'apposito vano di congelamento.
- Qualora la bacinella fosse attaccata al fondo del congelatore, non utilizzare oggetti appuntiti o taglienti per rimuoverla.
- Per facilitare la rimozione dei cubetti di ghiaccio dalla bacinella, fletterla leggermente.

### Nota:

La riapertura della porta del congelatore risulterà difficoltosa subito dopo averla chiusa.

Si prega di attendere due o tre minuti, per consentire la compensazione della depressione formatasi.

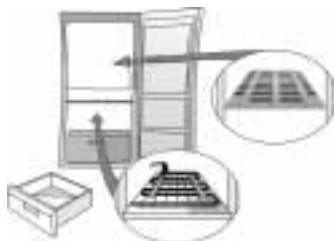


Fig. 1



## COME SBRINARE E PULIRE IL CONGELATORE

Prima di eseguire qualsiasi operazione di manutenzione o pulizia, togliere la spina dalla presa di corrente o comunque disinserire l'apparecchio dalla rete elettrica.

Suggeriamo di sbrinare il congelatore 1 o 2 volte l'anno o quando la formazione di brina sulle griglie refrigeranti risulta eccessiva.

La formazione di brina sulle griglie di raffreddamento è un fenomeno normale. La quantità e la rapidità di accumulo varia a seconda delle condizioni ambientali e della frequenza di apertura della porta e tende ad accumularsi maggiormente sulle griglie poste più in alto.

Si consiglia di effettuare lo sbrinamento quando le scorte sono minime.

- Aprire la porta e rimuovere tutti gli alimenti avvolgendoli in fogli di giornale a stretto contatto fra loro e riporli in un luogo molto fresco o in una borsa termica.
- Lasciare aperta la porta del congelatore per permettere lo scioglimento della brina.
- Pulire l'interno del congelatore con una spugna imbevuta in una soluzione di acqua tiepida e/o detergente neutro. Non utilizzare sostanze abrasive.
- Risciacquare e asciugare con cura.
- Sistemare gli alimenti.
- Chiudere la porta del congelatore.
- Reinserire la spina.
- Avviare il congelatore.

Per la procedura di sbrinamento corretta fare riferimento alla SCHEDA PRODOTTO.

## PULIZIA E MANUTENZIONE

Pulire periodicamente con un aspirapolvere o con una spazzola il condensatore situato nella parte posteriore dell'apparecchio.

### Per assenze prolungate

- Svuotare il congelatore.
- Disinserire il congelatore dalla rete elettrica.
- Sbrinare e pulire l'interno.
- Lasciare aperta la porta per impedire la formazione di cattivi odori e per eliminare l'umidità interna.



## GUIDA RICERCA GUASTI

### 1. L'apparecchio non funziona.

- C'è un'interruzione di corrente?
- L'interruttore generale è inserito?
- Il fusibile è bruciato?
- Il termostato è sulla posizione corretta?
- La messa in funzione è stata effettuata correttamente?

### 2. Accumulo anomalo di brina.

- La canalina di scarico dell'acqua è stata riposizionata correttamente?
- La porta è stata chiusa correttamente?

### 3. Le spie di controllo gialla, rossa e verde non si accendono. Verificare prima il punto 1, quindi:

- Rivolgersi al Servizio Assistenza Tecnica.

#### Note:

- Se il bordo anteriore del mobile è caldo, non è un difetto, ma previene la formazione di condensa.
- Rumori di gorgoglio e soffi di espansioni, derivanti dal circuito refrigerante, sono da considerarsi normali.

## INSTALLAZIONE

- Installare il congelatore lontano da fonti di calore. L'installazione in un ambiente caldo, l'esposizione diretta ai raggi solari o la collocazione dell'apparecchio nelle vicinanze di una fonte di calore (caloriferi, fornelli), aumentano il consumo di corrente e dovrebbero essere evitate.
- Qualora ciò non fosse possibile, è necessario rispettare le seguenti distanze minime:
  - 30 cm da cucine a carbone o petrolio;
  - 3 cm da cucine elettriche e/o a gas.
- Posizionarlo in luogo asciutto e ben aerato.
- Pulire l'interno (vedere "Come sbrinare e pulire il congelatore").
- Inserire gli accessori a corredo (Fig.1 e 2).

#### Collegamento elettrico

- I collegamenti elettrici devono essere conformi alle normative locali.
- I dati relativi alla tensione e alla potenza assorbita sono riportati sulla targhetta matricola, posta all'interno dell'apparecchio.
- La messa a terra dell'apparecchio è obbligatoria a termini di legge.  
Il fabbricante declina ogni responsabilità per eventuali danni subiti da persone, animali o cose, derivanti dalla mancata osservanza delle norme sopra indicate.
- Se la spina e la presa non sono dello stesso tipo, far sostituire la presa da un tecnico qualificato.
- Non usare prolunghe o adattatori multipli.

#### Scollegamento elettrico

Lo scollegamento elettrico deve essere possibile o disinserendo la spina o tramite un interruttore bipolare posto a monte della presa.

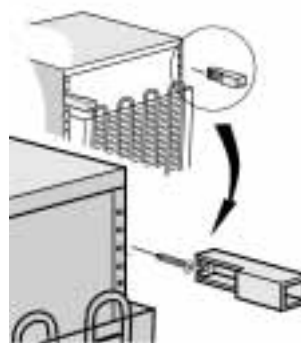


Fig. 1



Fig. 2