

Velo/Mountain/Bike Ständer für 3 Velos

Montageanleitung

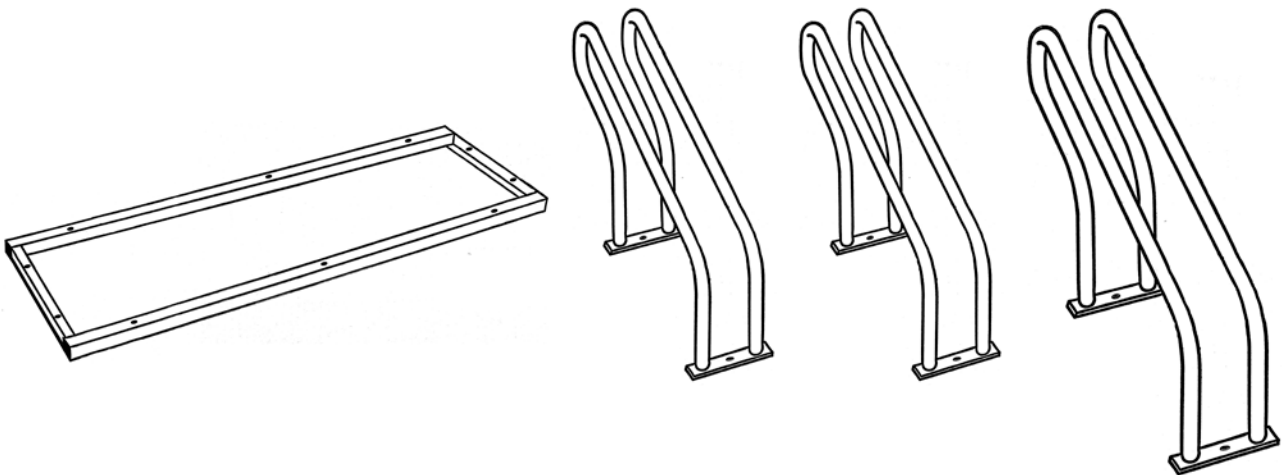
Ratelier à vélos et à vélos tout terrain pour 3 vélos

Instructions de montage

Supporto per bicicletta/per mountain – bike per 3 biciclette

Istruzioni di montaggio

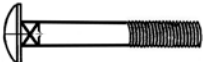



1. Überprüfen Sie als erstes, ob alle hier aufgeführten Teile vorhanden sind.
 Contrôlez tout d'abord que vous disposez de toutes les pièces indiquées ci-dessous.
 Prima di tutto controllate che siano presenti tutti i seguenti pezzi.



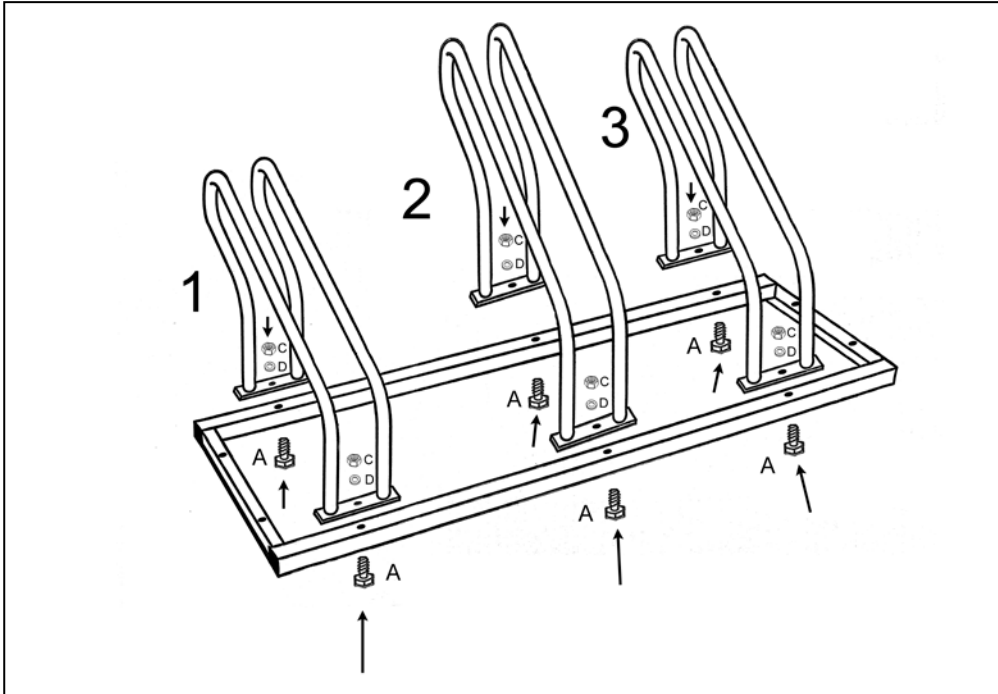
Befestigungsmittel

Dispositifs de fixation

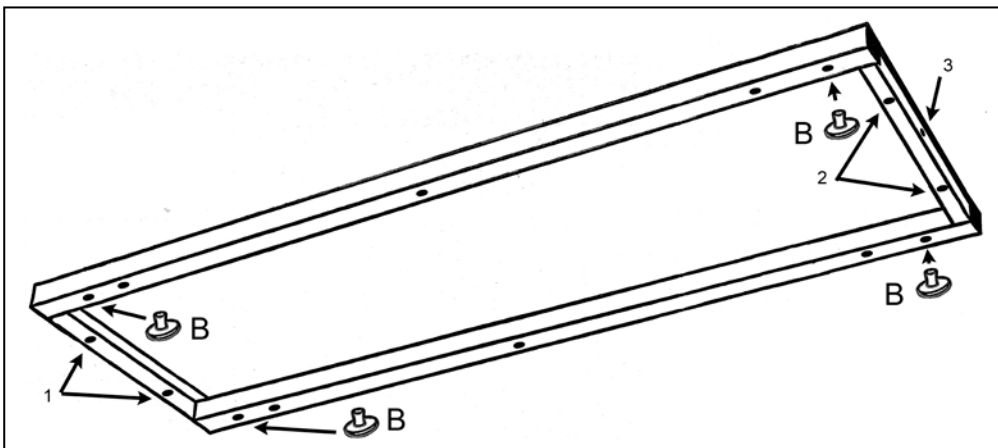
Minuterie per fissaggio

	A	6 x	Ø 8 x 40 mm
	B	4 x	Ø 18 mm
	C	6 x	Ø 8 mm
	D	6 x	Ø 8 mm

2. Montage
 Montage
 Montaggio



Oberseite
 Côté supérieur
 Lato superiore



Unterseite
 Côté inférieur
 Lato inferiore

- 1-2. Öffnungen bzw. Bohrungen zum Fixieren auf dem Boden (Schrauben nicht inbegriffen)
 Trous per la fixation ou sol (vis non incluses)
 Fori per fissaggio a terra (viti non incluse)
3. Öffnungen bzw. Bohrungen um eine zusätzliche Unterstützung/Auflage anzubringen/zu befestigen
 (Schrauben nicht inbegriffen)
 Trous per la fixation d'un support supplémentaire (vis non incluses)
 Fori per attacco ulteriore supporto (viti non incluse)