

Marshall

ACTON BLUETOOTH – ENCEINTE STÉRÉO

MODE D'EMPLOI

MENTIONS LÉGALES

- © 2016 Zound Industries International AB. Tous droits réservés. Zound Industries International AB sera ci-après dénommé « Zound Industries »
- Marshall, Marshall Amps, leurs logos respectifs, « Marshall », l'emballage « Marshall » ainsi que les identités d'entreprise et de produit utilisées dans les présentes, sont des marques déposées et la propriété intellectuelle de Marshall Amplification PLC et ne peuvent en aucun cas être utilisées sans autorisation.
- Le logotype et les logos Bluetooth® sont des marques déposées appartenant à Bluetooth SIG, Inc. et toute utilisation de ces marques par Zound Industries International AB s'effectue sous licence.
- Toutes les autres marques sont la propriété de leurs propriétaires respectifs et ne peuvent en aucun cas être utilisées sans autorisation.

Pour plus d'informations juridiques liées au produit Marshall et pour plus d'informations sur Zound Industries, veuillez consulter le site Web : <http://www.marshallheadphones.com>

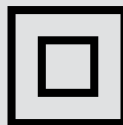
CONSIGNES DE SÉCURITÉ IMPORTANTES



- Ce symbole d'éclair avec une flèche dans un triangle équilatéral est conçu pour alerter l'utilisateur de la présence d'une « tension dangereuse » non isolée dans le boîtier du produit, qui peut posséder une puissance suffisante pour constituer un risque d'électrocution.
 - Avertissement : pour réduire le risque de choc électrique, ne pas retirer le capot (ou l'arrière) car l'intérieur ne contient aucune pièce réparable par l'utilisateur. Confier la réparation à un personnel qualifié.
 - Le point d'exclamation dans un triangle équilatéral a pour but d'indiquer à l'utilisateur que la documentation fournie avec l'appareil contient des instructions d'utilisation et d'entretien importantes.
1. Lire ces instructions – Toutes les instructions de sécurité et de fonctionnement doivent être lues avant l'utilisation de ce produit.
 2. Conserver ces instructions – Les instructions de sécurité et de fonctionnement doivent être conservées pour référence ultérieure.
 3. Respecter tous les avertissements – Tous les avertissements présents sur l'appareil et dans les instructions de fonctionnement doivent être respectés.
 4. Respecter toutes les instructions – Toutes les instructions de fonctionnement et d'utilisation doivent être respectées.
 5. Éviter d'utiliser l'appareil à proximité d'un point d'eau – L'appareil ne doit pas être utilisé à proximité d'une source d'eau ou d'humidité, par exemple dans un sous-sol humide ou près d'une piscine, etc.
 6. Effectuer le nettoyage uniquement avec un chiffon sec.
 7. Ne pas bloquer les ouvertures de ventilation. Installer l'appareil en accord avec les instructions du fabricant.
 8. Ne pas installer à proximité de sources de chaleur telles que des radiateurs, des bouches de chaleur, des poêles ou d'autres appareils (dont des amplificateurs) produisant de la chaleur.
 9. Ne pas détériorer la sécurité de la fiche polarisée ou de la fiche de terre. Une prise polarisée est composée de deux fiches dont l'une est plus large que l'autre. Une fiche de terre comporte deux lames et une troisième broche de mise à la terre. La lame la plus large ou la troisième broche assure votre sécurité. Si la prise fournie ne rentre pas dans la prise de courant, faire appel à un électricien pour qu'il remplace la prise obsolète.
 10. Placer le cordon d'alimentation de sorte qu'il ne soit ni piétiné ni comprimé, en particulier au niveau de la fiche de connexion, et à l'endroit où il sort de l'appareil.
 11. Utiliser uniquement les accessoires spécifiés par le fabricant.
 12. Utiliser uniquement le chariot, le pied, le trépied, le support ou la table recommandé par le fabricant ou fourni avec l'appareil. Lors de l'utilisation d'un chariot, faire attention lors du déplacement de l'ensemble chariot/ appareil afin d'éviter toute blessure en cas de renversement.



13. Débrancher l'appareil en cas d'orage électrique ou lorsqu'il est inutilisé pendant longtemps.
14. Faire effectuer toutes les réparations nécessaires par du personnel qualifié. Des réparations sont nécessaires si l'appareil est endommagé d'une façon quelconque, par exemple si le cordon ou la prise d'alimentation est endommagé, du liquide a été renversé ou un objet est tombé dans l'appareil, ou si celui-ci a été exposé à la pluie ou à l'humidité, ne fonctionne pas normalement ou est tombé.



Cet équipement est un appareil électrique de Classe II ou à double isolation. Il a été conçu de façon à ne pas nécessiter une connexion de sécurité à la terre électrique.

AVERTISSEMENT

- Pour réduire les risques d'incendie ou d'électrocution, ne pas exposer cet appareil à la pluie ou à l'humidité. Cet appareil ne doit pas être exposé aux gouttes ou éclaboussures. Ne jamais poser des objets contenant de l'eau, comme des vases, sur l'appareil.
- L'alimentation principale sert de déconnexion ; l'appareil de déconnexion doit donc toujours rester en état de marche.

INSTALLATION ET BRANCHEMENT

- Brancher le produit en respectant les instructions du présent manuel.
- Brancher le produit uniquement avec la tension d'alimentation correcte, tel qu'indiqué sur l'équipement.
- Placer le cordon d'alimentation de sorte qu'il ne soit ni piétiné ni comprimé, en particulier au niveau de la fiche de connexion, et à l'endroit où il sort de l'appareil.
- N'utiliser que les câbles d'alimentation du type spécifié dans les instructions de fonctionnement ou tel qu'indiqué sur le produit.
- Ne pas détériorer la sécurité de la fiche polarisée ou de la fiche de terre. Une prise polarisée est composée de deux fiches dont l'une est plus large que l'autre. Une fiche de terre comporte deux lames et une troisième broche de mise à la terre.
- La lame la plus large ou la troisième broche assure votre sécurité. Si la prise fournie ne rentre pas dans la prise de courant, faire appel à un électricien pour qu'il remplace la prise obsolète.
- Débrancher le produit en cas d'orage électrique ou lorsqu'il est inutilisé pendant longtemps.
- Ne pas installer cet équipement dans un espace confiné ou encastré. Installer l'équipement uniquement dans un endroit bien ventilé et ouvert. L'aération ne doit pas être bloquée par l'obturation des ouvertures d'aération avec des objets tels que des journaux, des nappes, des rideaux, etc.
- Ne jamais placer de sources de flammes nues, telles que des bougies allumées, sur l'appareil.

NETTOYAGE ET ENTRETIEN

Faire effectuer tout l'entretien nécessaire par du personnel qualifié. Des réparations sont nécessaires si l'appareil est endommagé d'une façon quelconque, par exemple si le cordon ou la prise d'alimentation est endommagé, du liquide a été renversé ou des objets sont tombés dans l'appareil, ou si celui-ci a été exposé à la pluie ou à l'humidité, ne fonctionne pas normalement ou est tombé.

Effectuer le nettoyage uniquement avec un chiffon sec.

Pour plus d'instructions sur le nettoyage et l'entretien, consulter le site web : <http://www.marshallheadphones.com>

RECYCLAGE



Cet appareil ne peut pas être traité en tant que déchet ménager. La gestion des DEEE (déchets d'équipements électriques et électroniques) est applicable aux États membres de l'Union européenne et à d'autres pays européens possédant des politiques nationales individuelles sur la gestion des DEEE. Pour en savoir plus sur les systèmes de récupération, de réutilisation et de recyclage, contacter le service local ou régional en charge des déchets.

DÉCLARATION DE CONFORMITÉ FCC

Le présent appareil est conforme à l'alinéa 15 de la réglementation FCC. Son fonctionnement est sujet aux deux conditions suivantes : (1) le présent appareil ne peut pas causer d'interférences nuisibles, et (2) le présent appareil doit accepter toute interférence reçue, notamment celles pouvant causer un fonctionnement non souhaité.

Pour la conformité aux limites d'exposition aux radiations de RF de FCC et d'Industry Canada pour la population générale/exposition non contrôlée, cet appareil doit être installé de façon à ce qu'il y ait une distance de séparation d'au moins 20 cm par rapport à toutes les personnes. Cet appareil ne doit pas se trouver à côté d'une autre antenne ou transmetteur ou être utilisé conjointement.

Le présent appareil a été testé et déclaré conforme aux limites imposées aux dispositifs numériques de classe B, conformément à l'alinéa 15 de la réglementation FCC. Ces limites sont conçues pour offrir une protection raisonnable contre les interférences nuisibles au niveau d'une installation résidentielle. Le présent appareil génère, utilise et peut émettre une énergie de radiofréquence et peut, s'il n'est pas installé et utilisé selon les consignes, causer des interférences nuisibles aux communications radios. Cependant, il n'y a aucune garantie que des interférences ne se produiront pas dans une installation donnée. Si le présent appareil cause des interférences nuisibles à la réception des signaux de radio ou de télévision, ce qui peut être déterminé en allumant et en éteignant l'appareil, l'utilisateur est invité à essayer de corriger ces interférences à l'aide d'un ou plusieurs des moyens suivants :

- Réorienter l'antenne réceptrice ou la placer à un autre endroit.
- Augmenter la distance entre l'appareil et le récepteur.
- Brancher l'appareil dans une prise de courant se trouvant sur un circuit électrique autre que celui auquel le récepteur est branché actuellement.
- Contacter le revendeur ou un technicien radio/télévision expérimenté pour obtenir de l'aide.

AVERTISSEMENT : tous les changements ou modifications faits à la présente unité et non expressément approuvés par le tiers responsable de la conformité peuvent annuler l'autorisation de l'utilisateur d'exploiter le présent équipement.

DÉCLARATION DE CONFORMITÉ IC

This device complies with Industry Canada license-exempt RSS standard(s). Operation is subject to the following two conditions: (1) this device may not cause interference, and (2) this device must accept any interference, including interference that may cause undesired operation of the device.

Le présent appareil est conforme aux CNR d'Industrie Canada applicables aux appareils radio exempts de licence. L'exploitation est autorisée aux deux conditions suivantes : (1) l'appareil ne doit pas produire de brouillage, et (2) l'utilisateur de l'appareil doit accepter tout brouillage radioélectrique subi, même si le brouillage est susceptible d'en compromettre le fonctionnement.

The device is compliance with RF field strength limits, users can obtain Canadian information on RF exposure and compliance.

Le présent appareil est conforme de ce matériel aux conformités ou aux limites d'intensité de champ RF, les utilisateurs peuvent sur l'exposition aux radiofréquences et la conformité d'acquérir les informations correspondante.

This Class B digital apparatus complies with Canadian ICES-003.

Cet appareil numérique de la classe B est conforme à la norme NMB-003 du Canada.

CAN ICES-3 (B)/NMB-3(B)

DÉCLARATION DE CONFORMITÉ



Pour accéder à la déclaration de conformité, consulter ce site web : <http://www.marshallheadphones.com>

Zound Industries International AB, Centralplan 15 111 20 Stockholm Suède
Site Web : <http://www.marshallheadphones.com>

Pour obtenir des informations mises à jour, visiter régulièrement le site Web.

FRANÇAIS

SECTIONS

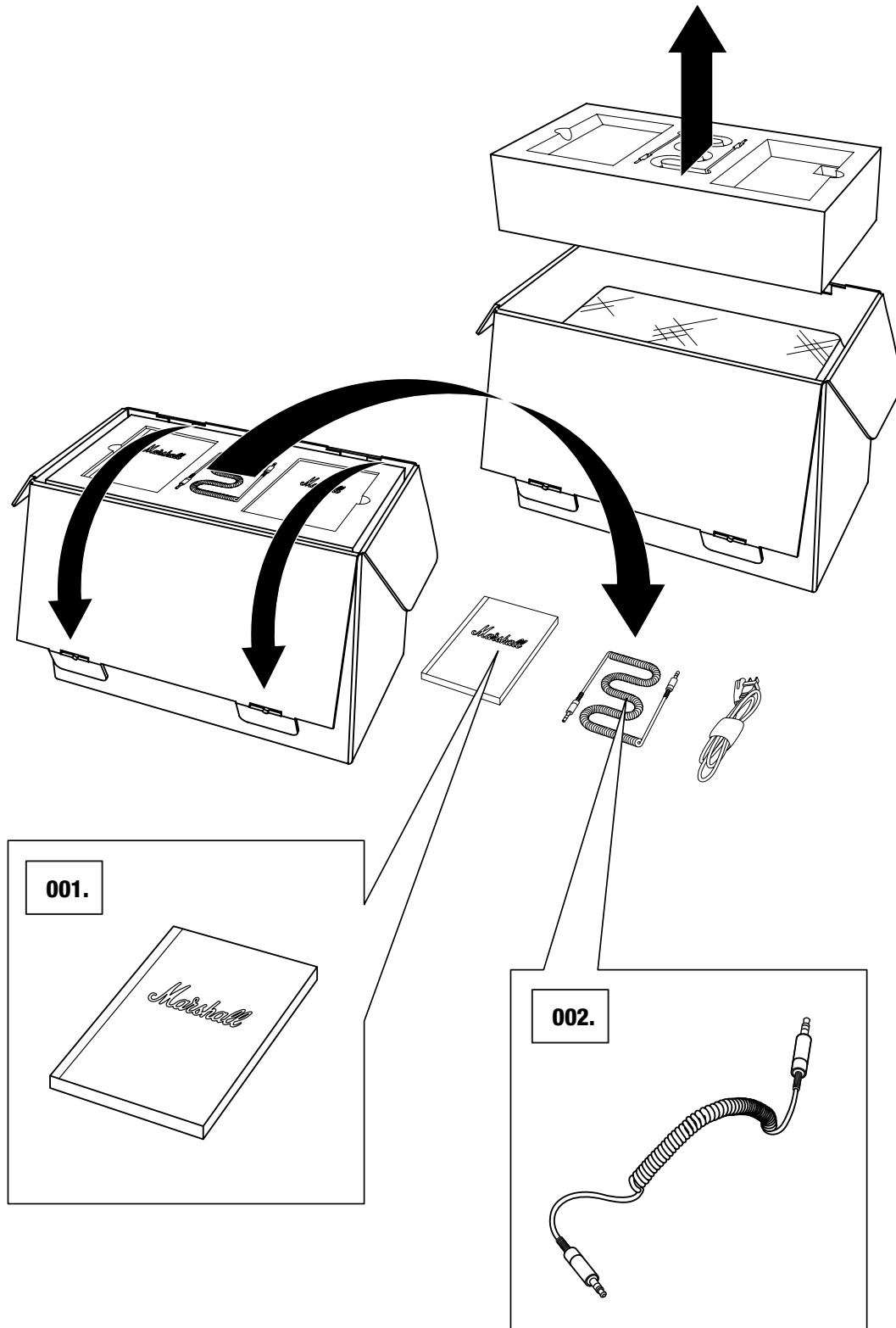
PAGE

- 002. MENTIONS LÉGALES**
- 002. CONSIGNES DE SÉCURITÉ IMPORTANTES**
- 003. INSTALLATION ET BRANCHEMENT**
- 003. NETTOYAGE ET ENTRETIEN**
- 003. INFORMATIONS SUR LA MISE AU REBUT ET LE RECYCLAGE**
- 003. DÉCLARATION DE CONFORMITÉ FCC**
- 004. DÉCLARATION DE CONFORMITÉ IC**
- 004. DÉCLARATION DE CONFORMITÉ**
- 006. CONTENU DE LA BOÎTE**
- 008. DESCRIPTION GÉNÉRALE**
- 010. BRANCHEMENT DE L'ACTON BLUETOOTH**
- 011. MISE SOUS / HORS TENSION**
- 012. UTILISATION DE L'ACTON BLUETOOTH**
- 012. AVEC VOS APPAREILS**
- 013. CONNEXION VIA BLUETOOTH (COUPLAGE)**
- 015. CONNEXION AUTO BLUETOOTH**
- 016. CONNEXION D'UNE SOURCE DE SON PAR CÂBLE**
- 017. ENTRÉE – PRISE STÉRÉO 3,5 MM**
- 018. CHOIX DE VOTRE SOURCE**
- 019. RÉGLAGE DU VOLUME / DES BASSES / DES AIGUS**
- 020. INFORMATIONS TECHNIQUES**
- 021. DÉPANNAGE**

CONTENU DE LA BOÎTE

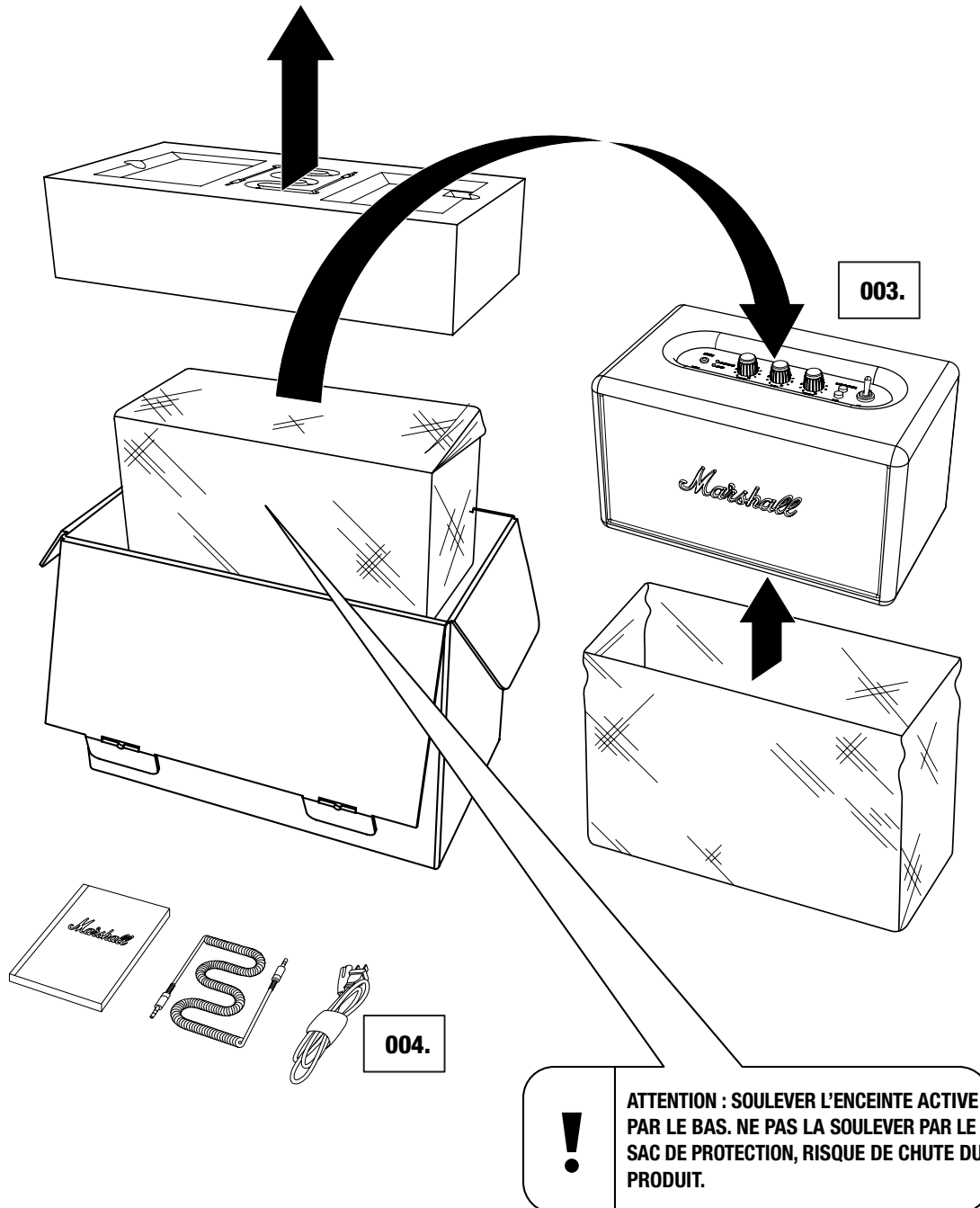
001. MANUEL DE DÉMARRAGE RAPIDE ET INFORMATIONS DE SÉCURITÉ

002. CORDON EN SPIRALE À DOUBLE EXTRÉMITÉ AVEC PRISES STÉRÉO 3,5 MM
POUR CONNECTER VOTRE LECTEUR DE MUSIQUE



CONTENU DE LA BOÎTE – SUITE

- 003. ENCEINTE STÉRÉO ACTIVE MARSHALL ACTON BLUETOOTH
- 004. CORDON D'ALIMENTATION



DESCRIPTION GÉNÉRALE

001. ENTRÉE POUR PRISE STÉRÉO 3,5 MM

002. VOYANTS SOURCE

003. BOUTON DE VOLUME

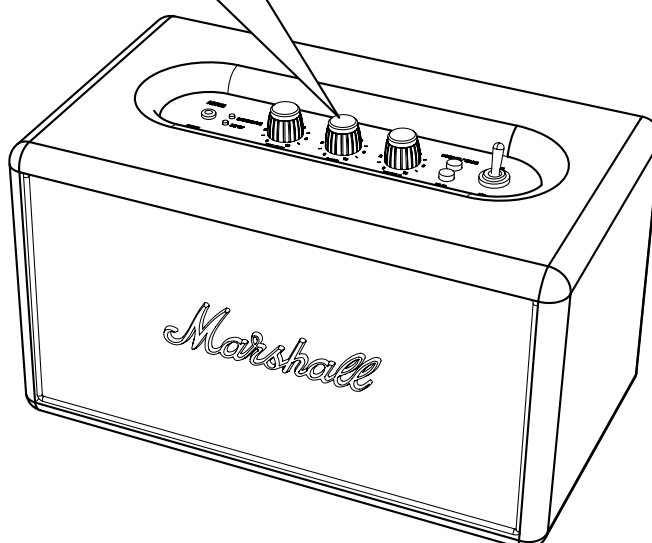
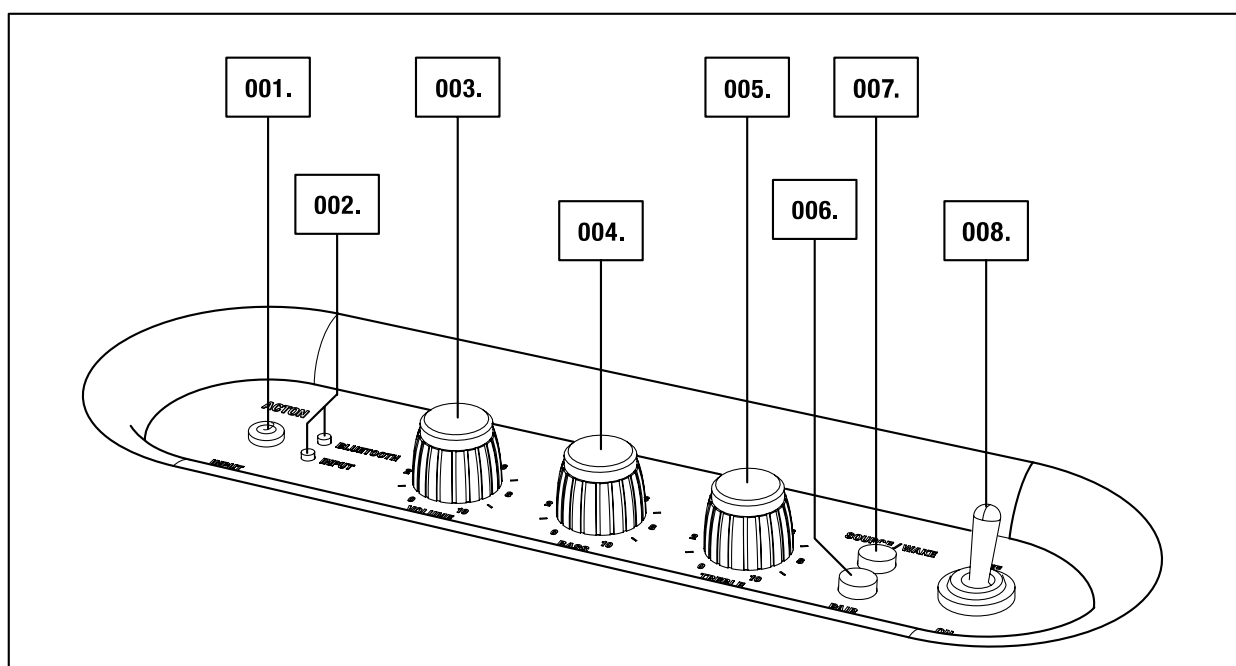
004. BOUTON DE BASSES

005. BOUTON D'AIGUS

006. BOUTON DE COUPLAGE

007. BOUTON SOURCE

008. BOUTON D'ALIMENTATION



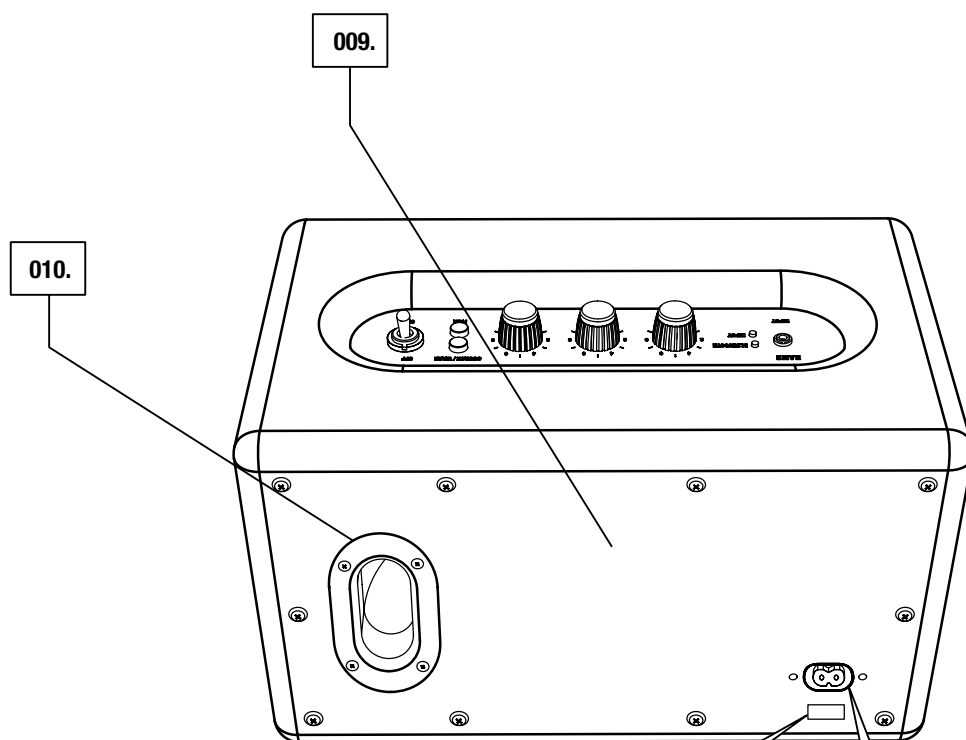
DESCRIPTION GÉNÉRALE – SUITE


009. PLAQUE ARRIÈRE

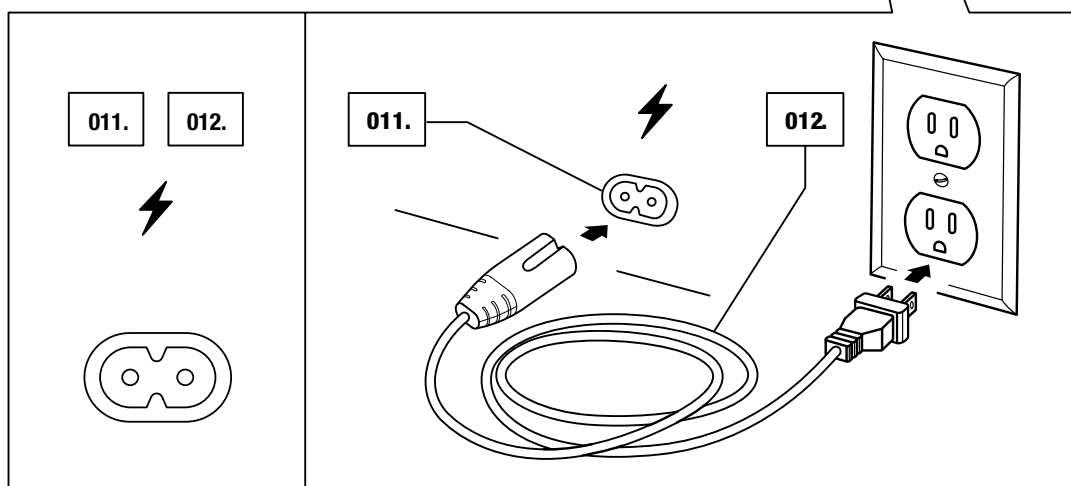
010. PORT BASSES

011. JACK D'ALIMENTATION

012. CORDON D'ALIMENTATION



 REMARQUE : AUTO-COLLANT DE CODE DE DATE ET NUMÉRO DE SÉRIE SITUÉ ICI

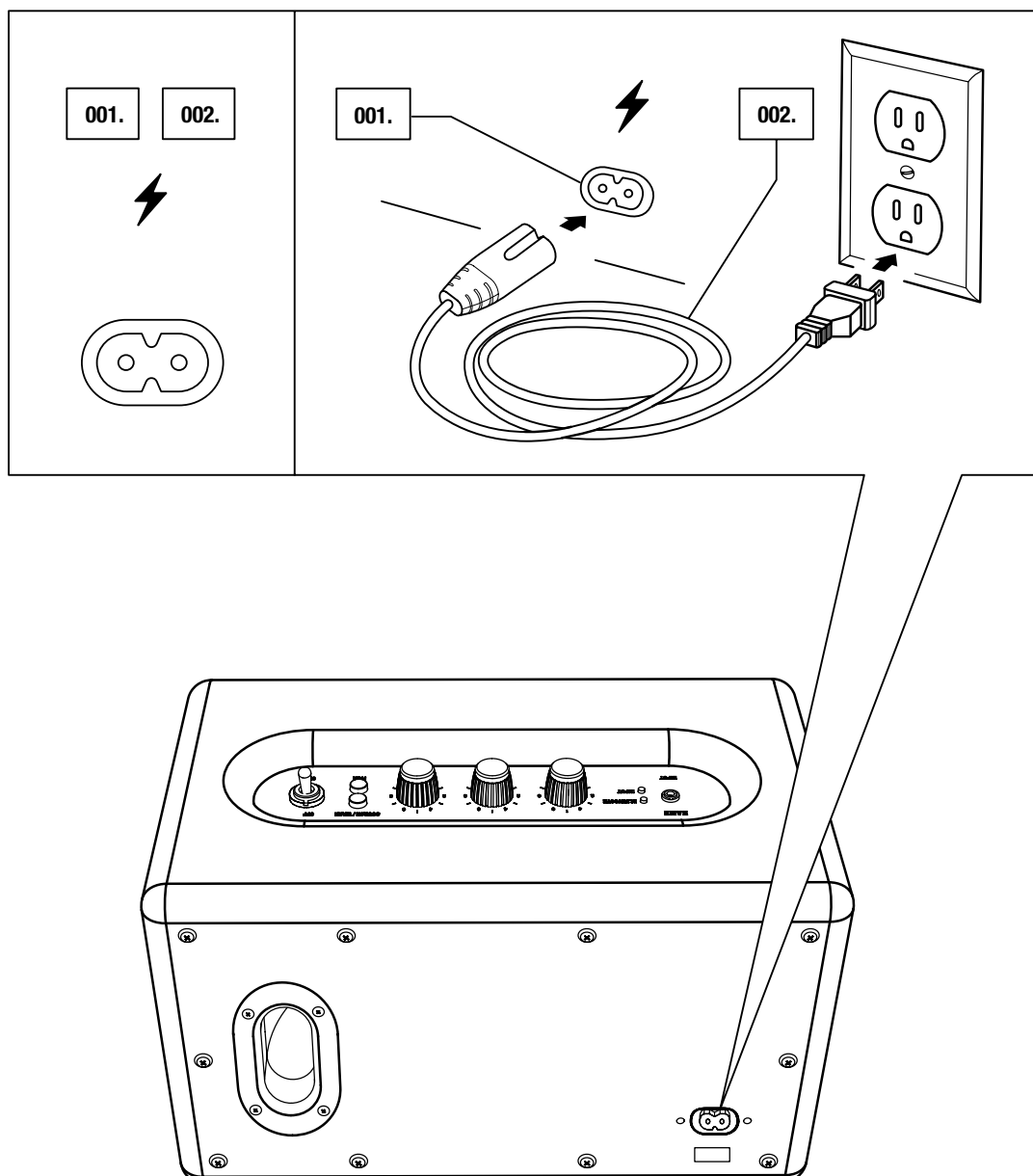


BRANCHEMENT DE L'ACTON BLUETOOTH

001. BRANCHEZ LE CORDON D'ALIMENTATION AU JACK D'ALIMENTATION À L'ARRIÈRE DE L'ACTON BLUETOOTH.
002. BRANCHEZ LE CORDON D'ALIMENTATION À LA PRISE MURALE.

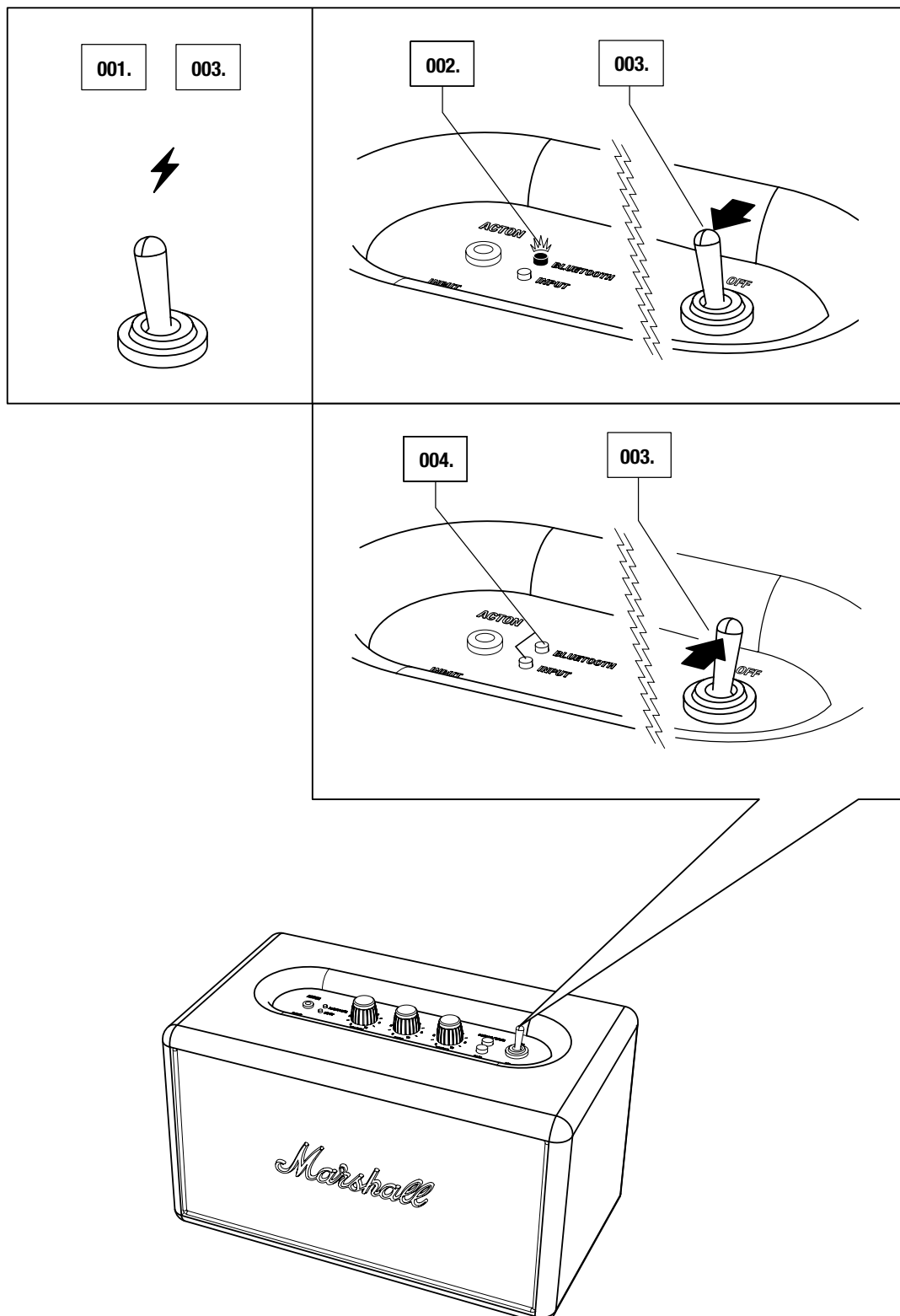


ATTENTION : TOUJOURS DÉBRANCHER LE CORDON D'ALIMENTATION DE LA PRISE MURALE AVANT DE LE DÉBRANCHER DE L'ENCEINTE.



MISE SOUS / HORS TENSION

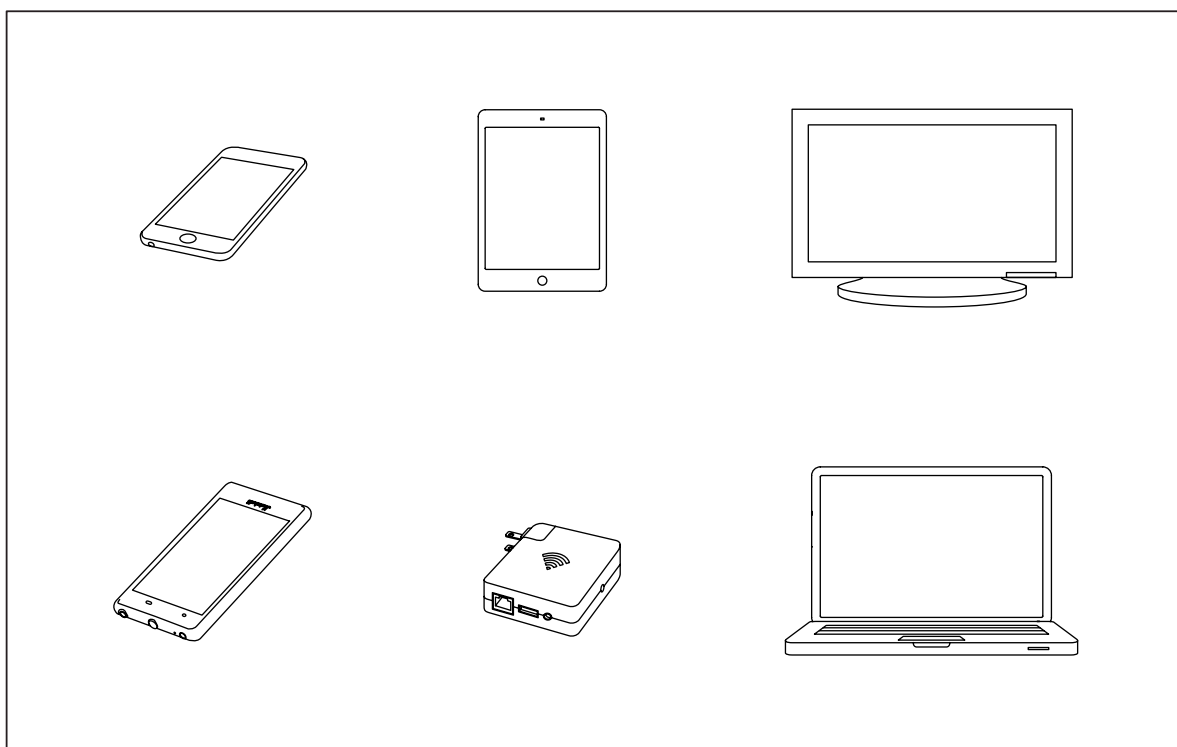
001. PLACEZ LE BOUTON ON / OFF SUR **ON** POUR ALLUMER L'ACTON BLUETOOTH.
002. LE VOYANT DE BLUETOOTH ROUGE COMMENCE À CLIGNOTER PENDANT QUE L'ENCEINTE RECHERCHE UN APPAREIL BLUETOOTH.
003. POUR METTRE L'ENCEINTE HORS TENSION, PLACEZ LE BOUTON ON / OFF SUR **OFF**.
004. TOUS LES VOYANTS S'ÉTEIGNENT.



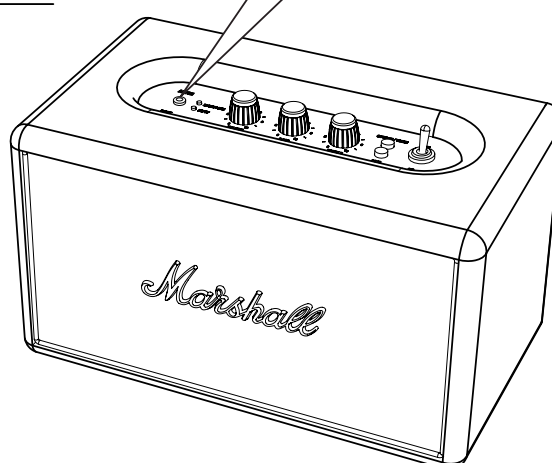
UTILISATION DE L'ACTON BLUETOOTH AVEC VOS APPAREILS

IL EXISTE DE NOMBREUSES FAÇONS DE VOUS CONNECTER À VOTRE ACTON BLUETOOTH, QUE CE SOIT AVEC VOTRE TÉLÉPHONE, LA TÉLÉVISION OU SANS FIL VIA LA TECHNOLOGIE BLUETOOTH®. VOUS TROUVEREZ CI-DESSOUS PLUS DE DÉTAILS SUR LES SOURCES DE CONNEXION :

- CONNEXION SANS FIL VIA BLUETOOTH
- CONNEXION VIA LA PRISE STÉRÉO 3,5 MM



ATTENTION : ASSUREZ-VOUS QUE LE VOLUME EST BAS SUR L'ENCEINTE ET LE LECTEUR MUSICAL LORSQUE VOUS LANCEZ LA LECTURE.



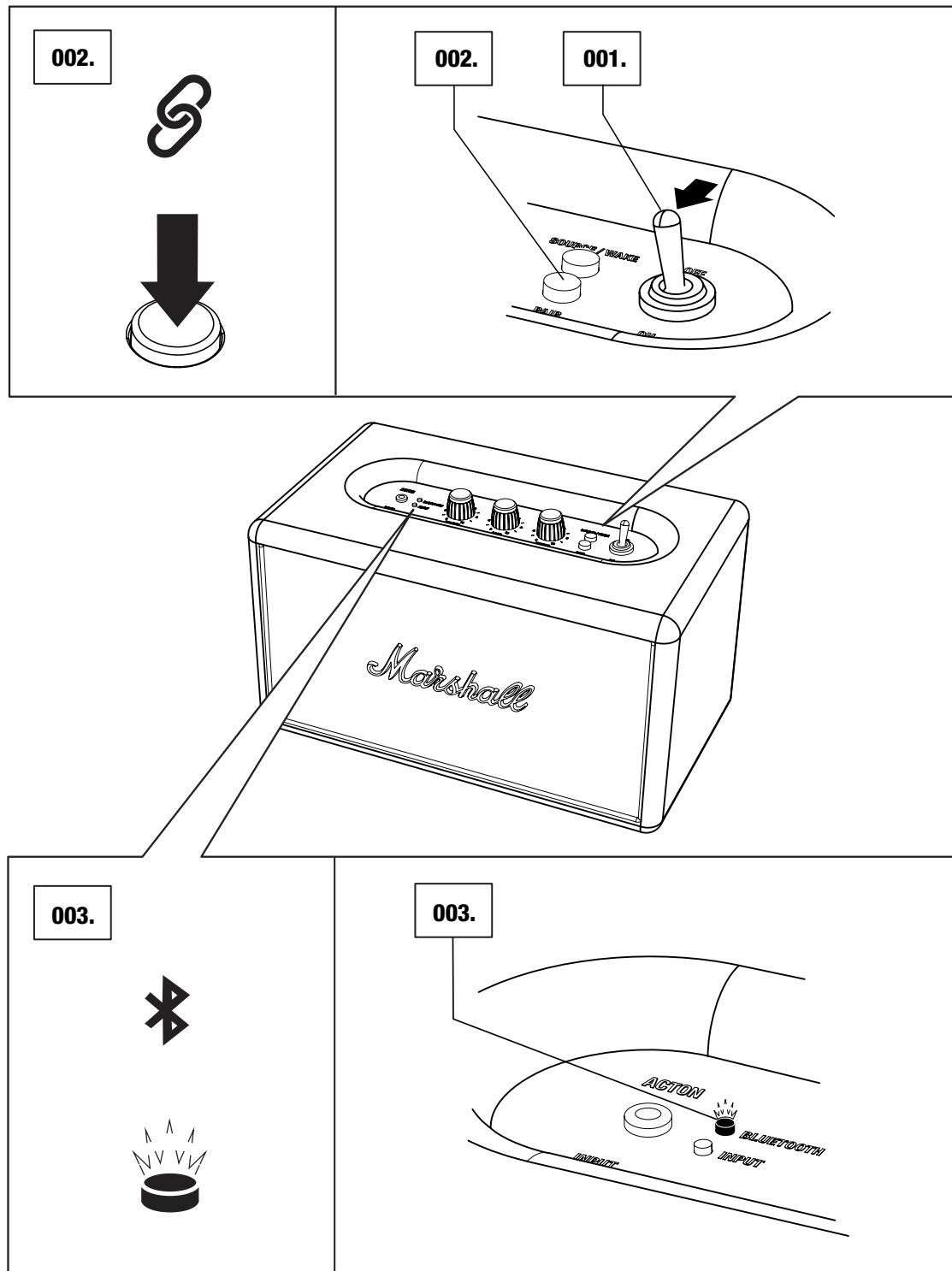
CONNEXION VIA BLUETOOTH (COUPLAGE)

SUIVEZ LES ÉTAPES CI-DESSOUS POUR COUPLER L'ACTON BLUETOOTH SANS FIL À VOTRE APPAREIL BLUETOOTH.

001. ASSUREZ-VOUS QUE L'ENCEINTE EST ALLUMÉE.

002. APPUYEZ SUR LE BOUTON DE COUPLAGE.

003. LE VOYANT BLUETOOTH ROUGE COMMENCE À CLIGNOTER RAPIDEMENT.

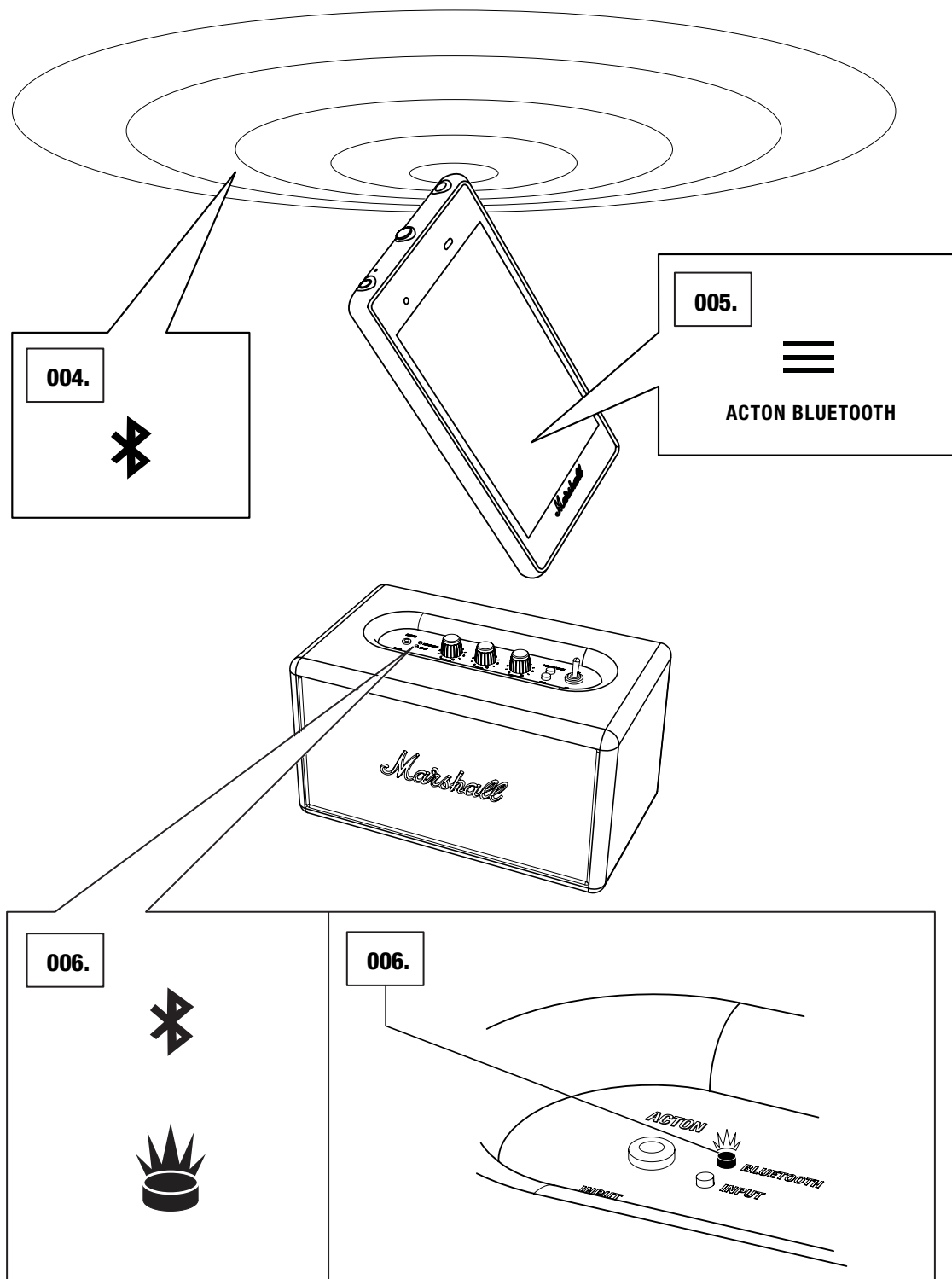


CONNEXION VIA BLUETOOTH (COUPLAGE)

004. ACTIVEZ LA FONCTIONNalité BLUETOOTH SUR VOTRE APPAREIL (SMARTPHONE, TABLETTE, ORDINATEUR).

005. SUR VOTRE APPAREIL, SÉLECTIONNEZ **ACTON BLUETOOTH** DANS LA LISTE BLUETOOTH ET ACCEPTEZ LE COUPLAGE.

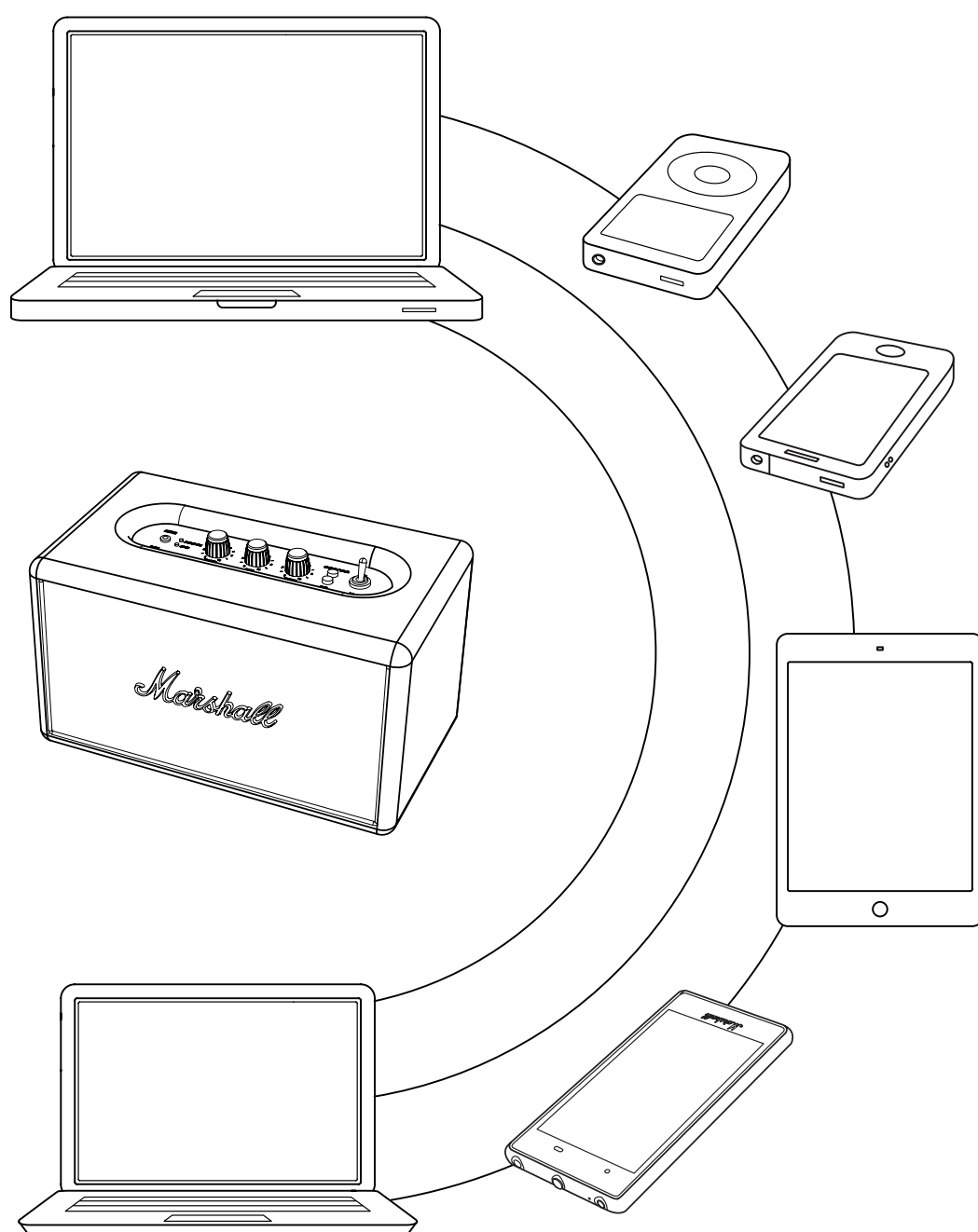
006. LE VOYANT BLUETOOTH SUR L'ENCEINTE S'ALLUME EN ROUGE FIXE. LES UNITÉS SONT DÉSORMAIS CONNECTÉES.



CONNEXION AUTO BLUETOOTH

SI UN APPAREIL CONNECTÉ EN BLUETOOTH EST DÉPLACÉ EN DEHORS DE LA PORTÉE DE L'ACTON BLUETOOTH (ENVIRON 10 MÈTRES SANS OBSTACLES), IL EST DÉCONNECTÉ. L'APPAREIL SE RECONNECTE AUTOMATIQUÉMENT LORSQU'IL EST REPLACÉ DANS LA PORTÉE.

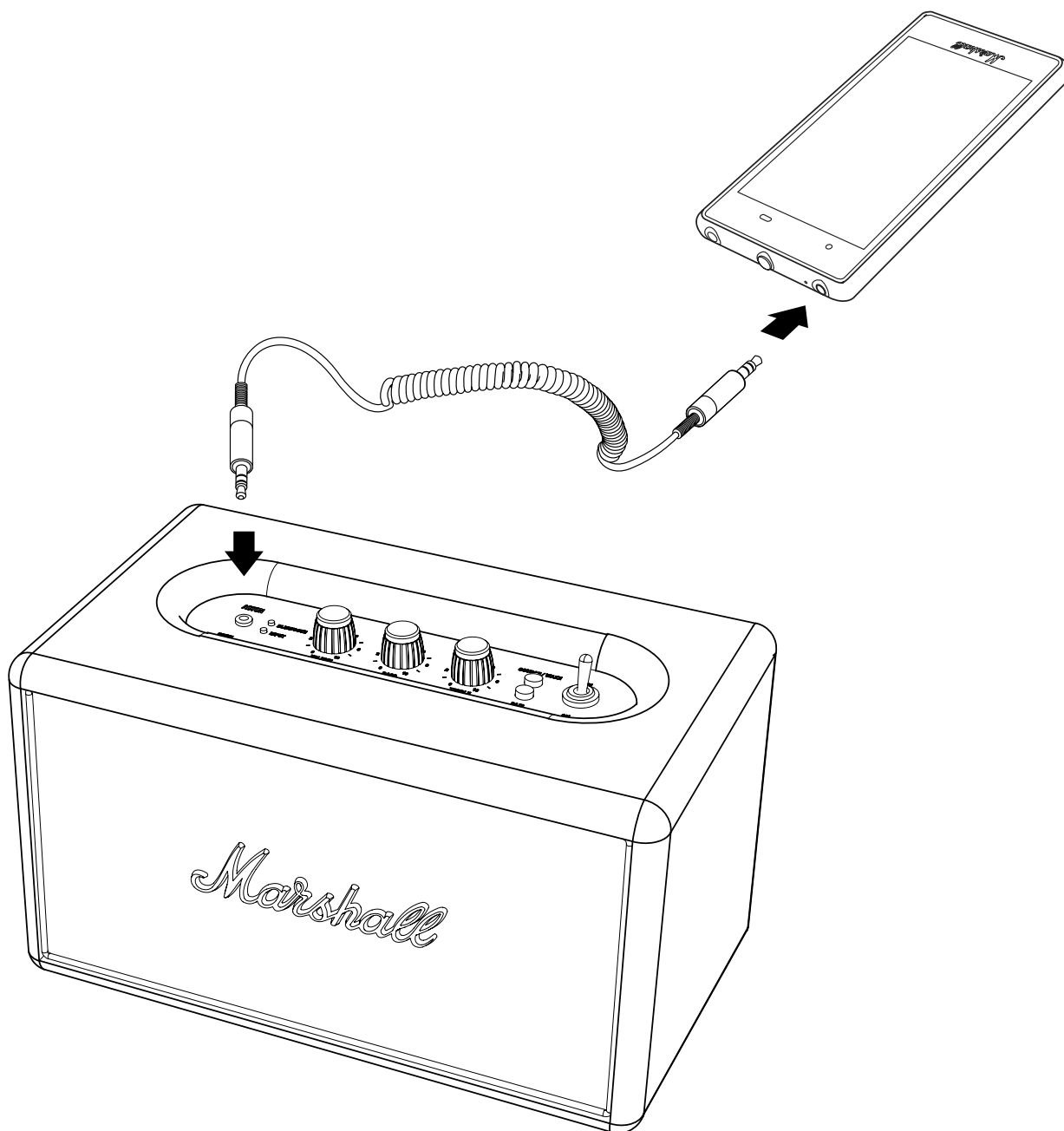
L'ENCEINTE STOCKE JUSQU'À SIX APPAREILS ET ESSAIE D'ABORD DE SE CONNECTER AU DERNIER APPAREIL BLUETOOTH CONNECTÉ. PAR EXEMPLE, SI L'ENCEINTE A ÉTÉ CONNECTÉE AUX APPAREILS : **A-B-C-D-E-F**, L'APPAREIL **F** EST PRIORITAIRE, TANDIS QUE L'APPAREIL **A** EST LE MOINS PRIORITAIRE. À CHAQUE FOIS QUE L'ENCEINTE DÉMARRE, ELLE EFFECTUE UNE CONNEXION AUTOMATIQUE AVEC LES APPAREILS À PORTÉE.



CONNEXION D'UNE SOURCE DE SON PAR CÂBLE

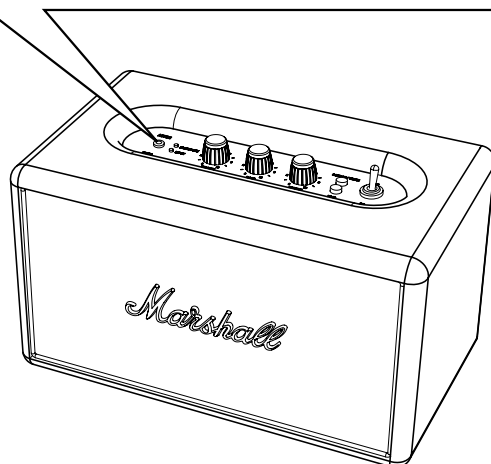
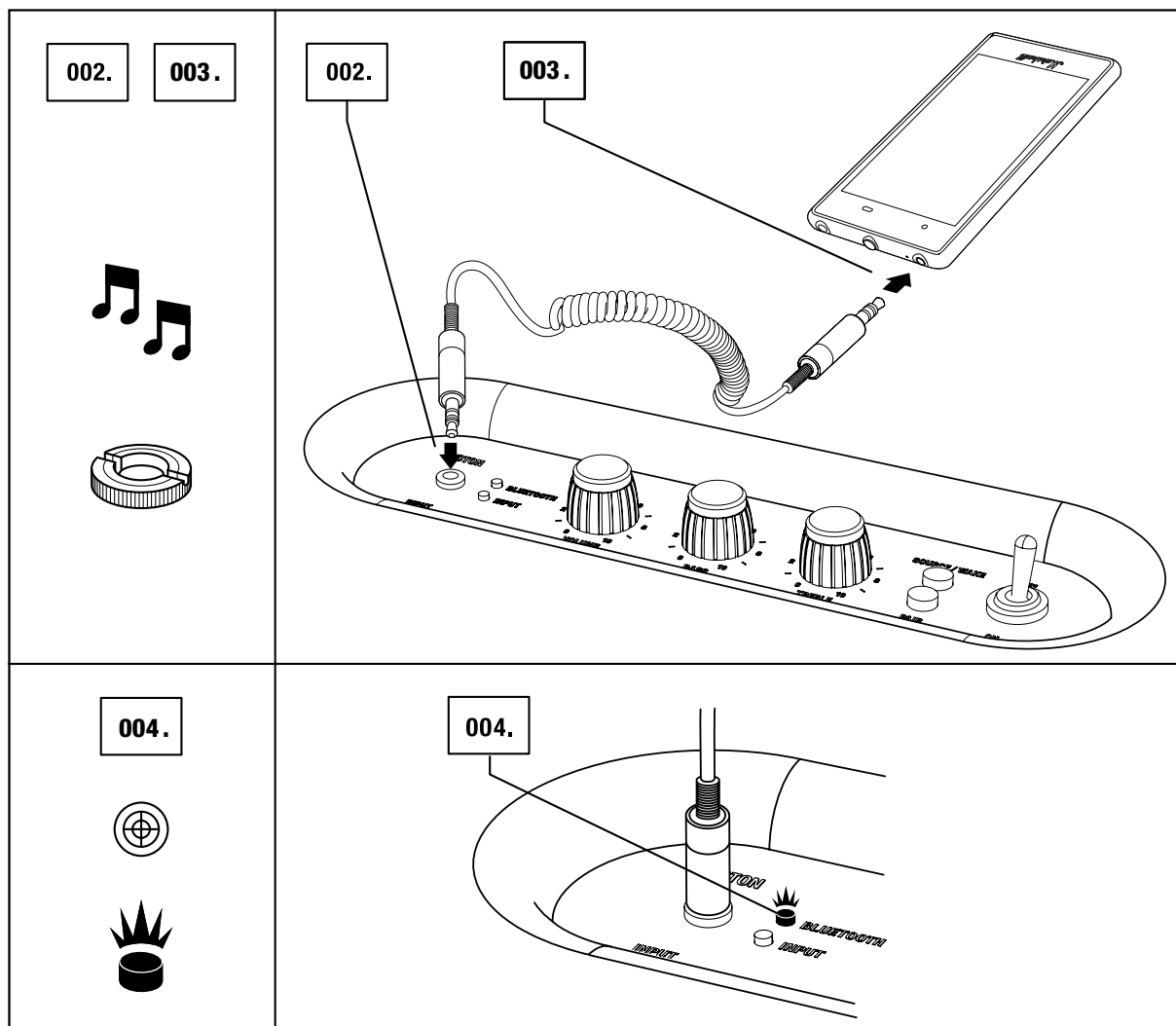
IL EXISTE UNE AUTRE MÉTHODE POUR VOUS CONNECTER À VOTRE ACTON BLUETOOTH :
À L'ANCIENNE, AVEC LE CORDON EN SPIRALE INCLUS ET L'ENTRÉE 3,5 MM.

UTILISEZ LE CORDON EN SPIRALE À DOUBLE EXTRÉMITÉ AVEC PRISES DE 3,5 MM
POUR LA CONNEXION À DES SOURCES AUDIO EXTERNES.



ENTRÉE – PRISE STÉRÉO 3,5 MM

001. ASSUREZ-VOUS QUE L'ACTON BLUETOOTH EST ÉTEINTE.
002. CONNECTEZ LE CORDON AVEC LA PRISE STÉRÉO 3,5 MM À L'ENTRÉE LIBELLÉE ENTRÉE SUR L'ENCEINTE.
003. CONNECTEZ LE CORDON AVEC LA PRISE STÉRÉO 3,5 MM AU LECTEUR DE MUSIQUE ET ALLUMEZ L'ENCEINTE.
004. SÉLECTIONNER L'ENTRÉE EN TANT QUE SOURCE EN APPUYANT SUR LE BOUTON SOURCE JUSQU'À CE QUE LE VOYANT D'ENTRÉE S'ALLUME.



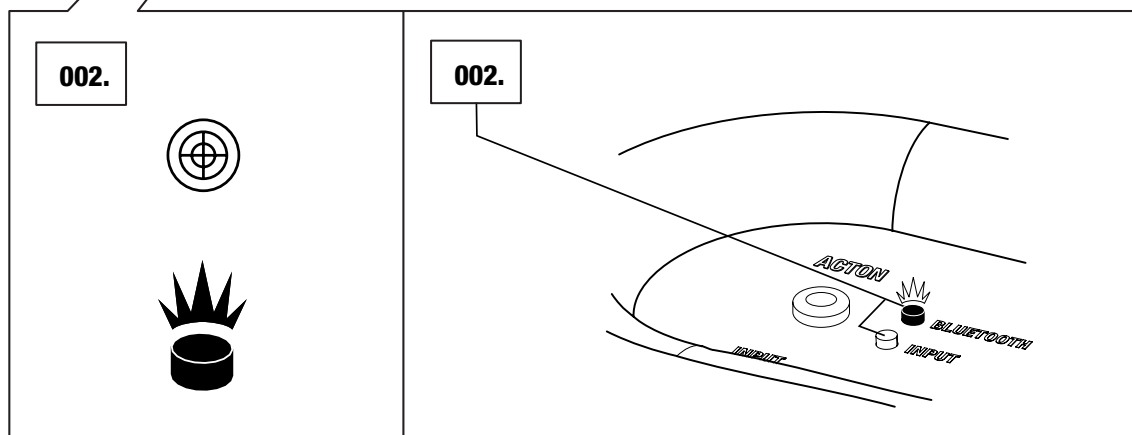
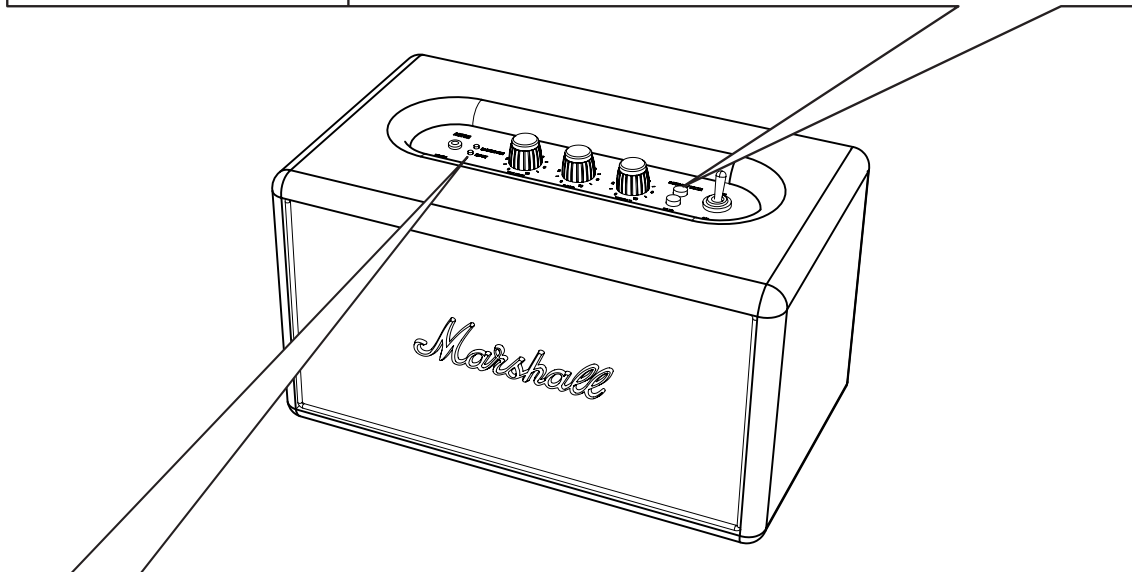
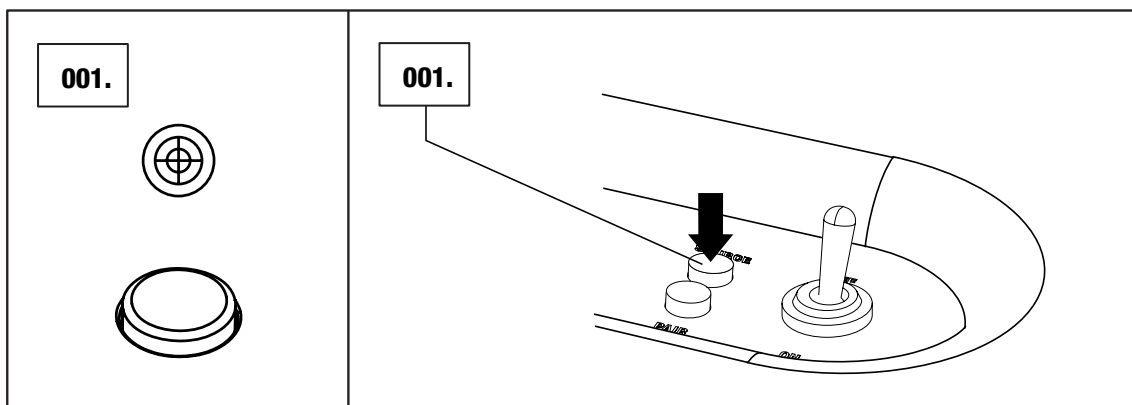
CHOIX DE VOTRE SOURCE

LA SOURCE D'ENTRÉE ACTUELLEMENT SÉLECTIONNÉE EST INDIQUÉE PAR UN VOYANT ALLUMÉ. POUR SÉLECTIONNER UNE AUTRE SOURCE DE SON :

001. APPUYEZ SUR LE BOUTON SOURCE POUR CHOISIR VOTRE SOURCE ET / OU BASCULER ENTRE LES SOURCES CONNECTÉES.

002. UN VOYANT ALLUMÉ INDIQUE QUELLE SOURCE VOUS AVEZ SÉLECTIONNÉE.

- APPAREIL BLUETOOTH
- ENTRÉE – PRISE STÉRÉO 3,5 MM



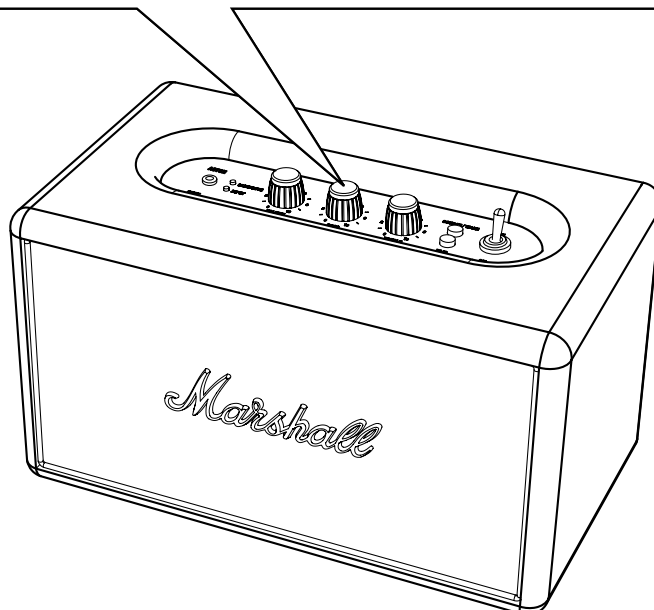
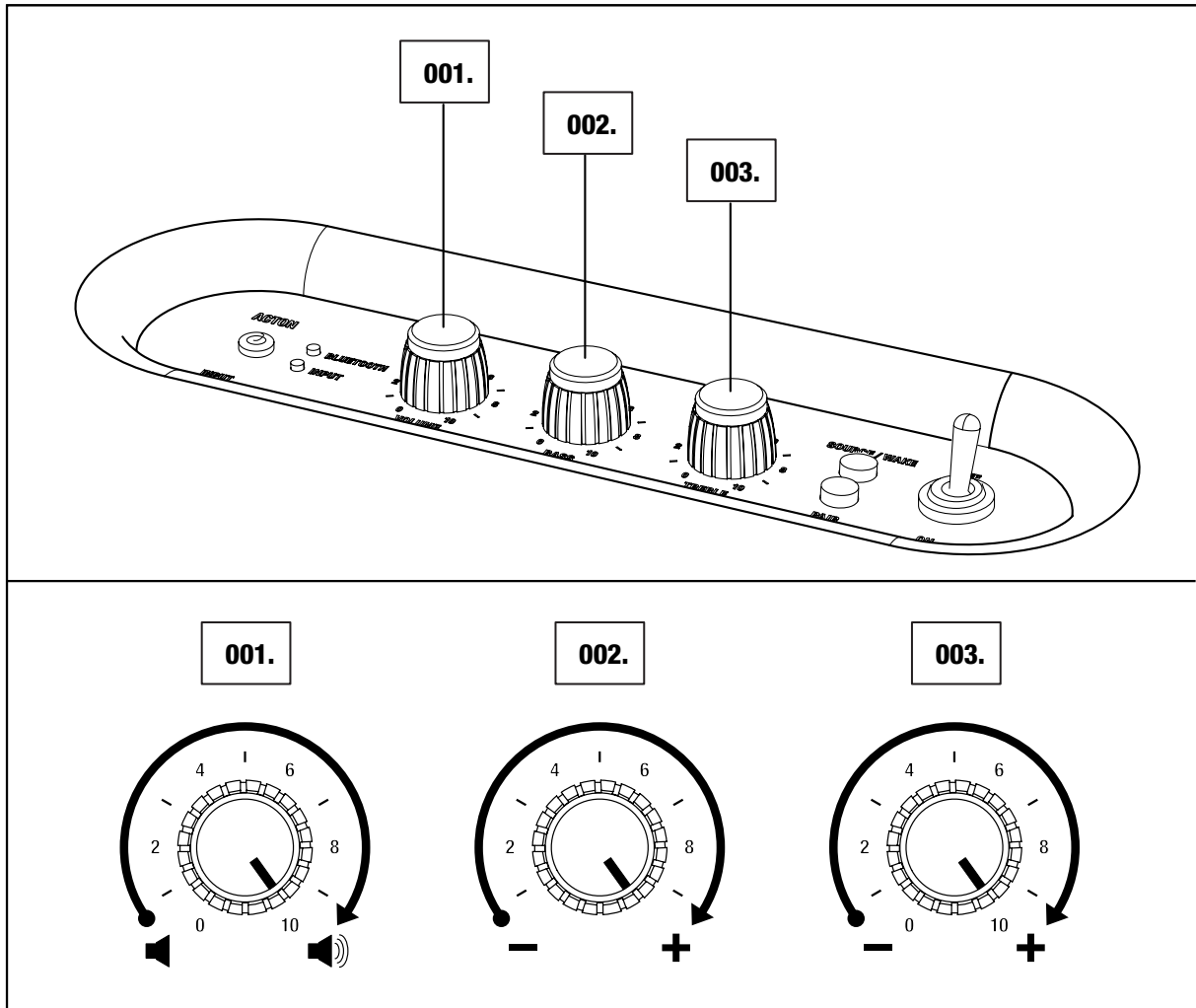
RÉGLAGE DU VOLUME / DES BASSES / DES AIGUS

L'ACTON BLUETOOTH POSSÈDE TROIS BOUTONS DE RÉGLAGE DU SON :

001. BOUTON DE VOLUME

002. BOUTON DE BASSES

003. BOUTON D'AIGUS



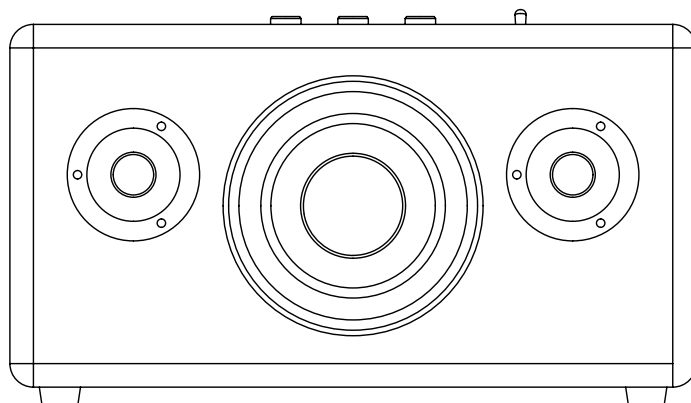
INFORMATIONS TECHNIQUES

SPÉCIFICATIONS DE SON

- ENCEINTE STÉRÉO ACTIVE AVEC SYSTÈME BASS REFLEX
- AMPLIFICATEUR NUMÉRIQUE DE CLASSE D : 2X8 W + 1X25 W
- TWEETERS À DÔME ¾" : X2
- WOOFER 4" : X1
- CONTRÔLES DES BASSES ET AIGUS
- RÉPONSE DE FRÉQUENCE : 50 – 20 000 Hz +/- 3 dB
- FRÉQUENCE DE TRANSITION : 2 500 Hz
- CONNECTIVITÉ :
 - BLUETOOTH : STANDARD V4.0
 - ENTRÉE – 3,5 mm : X1
- SORTIE D'ALIMENTATION MAX. : 50 W RMS

INFORMATIONS TECHNIQUES

- TENSION D'ENTRÉE CÔTÉ RÉSEAU : 100 – 240 V~ / 200 W
- PUISSANCE NOMINALE : 100 – 240 V~
- MIN/MAX ABSOLUS : 90 – 264 V~
- FRÉQUENCE CÔTÉ RÉSEAU : 50 – 60 Hz
- CONSOMMATION D'ALIMENTATION MAX. : 70 W
- POIDS : 3,00 kg
- DIMENSIONS : 265 X 160 X 150 mm



REMARQUE : L'AVANT N'EST PAS AMOVIBLE. CETTE ILLUSTRATION A POUR BUT DE PRÉSENTER LA CONFIGURATION INTERNE DE L'ENCEINTE. N'ESSAYEZ PAS DE RETIRER LA GRILLE À L'AVANT, VOUS RISQUERIEZ D'ENDOMMAGER VOTRE ENCEINTE.

DÉPANNAGE

PROBLÈME	CAUSE	ACTION
L'ACTON BLUETOOTH NE S'ALLUME PAS.	L'enceinte n'est pas connectée à l'alimentation secteur.	Vérifiez que l'ACTON BLUETOOTH est branchée à une prise murale d'alimentation secteur en état de fonctionnement ; voir la page 010 .
AUCUN SON N'EST AUDIBLE	La mauvaise entrée pour la source audio est sélectionnée.	Modifiez la source de son sélectionnée, voir page 018 .
	La source de son n'est pas connectée via Bluetooth ou câble.	Connectez la source de son à l'enceinte, voir page 013 ou 016 .
	Le volume est trop faible sur la source de son ou l'ACTON BLUETOOTH.	Montez légèrement le volume de votre source de son, puis montez légèrement le volume de l'enceinte ; voir 019 .
LE SON EST TROP FAIBLE	Le câble audio n'est pas branché correctement.	Assurez-vous que le câble audio est branché correctement, voir page 016 .
	Le volume est trop faible sur la source de son ou l'ACTON BLUETOOTH.	Montez légèrement le volume de votre source de son, puis montez légèrement le volume de l'enceinte ; voir 019 .
L'ENCEINTE ÉMET DES CRAQUEMENTS SONORES	L'amplificateur se coupe car il n'a plus d'alimentation.	Diminuez le volume sur votre source de son. Diminuez le volume ou les basses sur l'ACTON BLUETOOTH, voir page 019 .

DÉPANNAGE

PROBLÈME	CAUSE	ACTION
LE SON EST DÉFORMÉ	Le volume est trop fort sur la source de son.	Baissez le volume de lecture sur la source de son.
	Le fichier sonore (mp3) est de mauvaise qualité.	Testez un autre fichier sonore (mp3) ou lecteur musical.
	Le volume est trop fort sur l'ACTON BLUETOOTH.	Diminuez le volume sur le haut-parleur, voir page 019 .
	Trop de basses / aigus sur l'enceinte.	Diminuez les basses / aigus sur le haut-parleur, voir page 019 .
PERFORMANCES IRRÉGULIÈRES	Interférences causées par un autre appareil électronique.	Déplacez l'ACTON BLUETOOTH à un autre endroit.
		Éteignez ou déplacez l'appareil électronique causant les interférences.
IMPOSSIBLE DE CONNECTER OU D'EFFECTUER UN COUPLAGE AVEC UN PÉRIPHÉRIQUE BLUETOOTH	Les deux périphériques Bluetooth sont trop éloignés.	Rapprochez les appareils afin qu'ils soient à moins de 10 mètres l'un de l'autre, et sans obstacles tels que des murs et des portes.
	Le Bluetooth n'est pas activé sur votre appareil.	Assurez-vous que le Bluetooth est activé sur votre appareil.
	Le couplage a expiré.	En cas d'appui sur le bouton de couplage, l'ACTON BLUETOOTH recherche des appareils pendant 3 minutes, voir la page 013 .

DÉPANNAGE

PROBLÈME	CAUSE	ACTION
IMPOSSIBLE DE CONNECTER OU D'EFFECTUER UN COUPLAGE AVEC UN PÉRIPHÉRIQUE BLUETOOTH	Votre appareil vous invite à saisir un code PIN.	Dans la plupart des cas, vous n'avez pas besoin de saisir le code PIN lors de la connexion de l'appareil Bluetooth à l'ACTON BLUETOOTH.
	Votre appareil ne prend en charge que la fonction de zone en mains libres Bluetooth.	Si la fenêtre permettant de saisir le code PIN s'affiche, utilisez le code PIN 0000 de l'ACTON BLUETOOTH. L'enceinte ne peut pas se connecter avec la fonction de zone en mains libres Bluetooth. Essayez de vous connecter avec le cordon en spirale inclus, voir la page 016 .
LA CONNEXION BLUETOOTH SE COUPE	Les deux appareils Bluetooth sont trop éloignés ou la connexion est affectée en raison d'obstacles.	Rapprochez les appareils afin qu'ils soient à moins de 10 mètres l'un de l'autre, et sans obstacles tels que des murs et des portes.
	Un champ électrique puissant entoure l'ACTON BLUETOOTH.	Des éléments tels que des fours micro-ondes, des adaptateurs réseau sans fil, des lumières fluorescentes et des cuisinières à gaz utilisent la même plage de fréquences que l'appareil Bluetooth. Ceci peut causer des perturbations électriques.

REMARQUES :

UN APPAREIL BLUETOOTH PEUT CAUSER DES PANNES DE SON OU TECHNIQUES, SELON L'UTILISATION ET DANS LES CAS SUIVANTS :

- LORSQUE CERTAINES PARTIES DU BÔÎTIER SONT EN CONTACT AVEC LE SYSTÈME DE RÉCEPTION / TRANSMISSION POUR L'APPAREIL BLUETOOTH OU L'ACTON BLUETOOTH.
- VARIATIONS ÉLECTRIQUES EN RAISON D'OBSTACLES SOUS FORME DE MURS, ANGLES, ETC.
- EXPOSITION À DES INTERRUPTIONS ÉLECTRIQUES À PARTIR D'APPAREILS POSSÉDANT LA MÊME BANDE DE FRÉQUENCES, PAR EXEMPLE ÉQUIPEMENT MÉDICAL, FOURS MICRO-ONDES ET RÉSEAUX SANS FIL.

CET APPAREIL SANS FIL PEUT CAUSER DES INTERRUPTIONS ÉLECTRIQUES PENDANT L'UTILISATION.



WWW.MARSHALLHEADPHONES.COM