

# GEBRAUCHSANWEISUNG

VOR DEM GEBRAUCH DES  
GEFRIERSCHRANKS

INFORMATIONEN ZUM UMWELTSCHUTZ

ALLGEMEINE HINWEISE UND  
RATSCHLÄGE

BENUTZUNG DES GEFRIERSCHRANKS

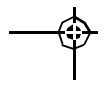
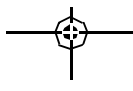
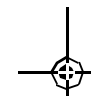
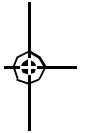
ABTAUEN UND REINIGEN DES  
GEFRIERSCHRANKS

REINIGUNG UND PFLEGE

STÖRUNG-WAS TUN

KUNDENDIENST

INSTALLATION



# VOR DEM GEBRAUCH DES GEFRIERSCHRANKS

- Das von Ihnen erworbene Produkt ist ein Gefrierschrank und ist ausschließlich für den Haushalt bestimmt.

**Damit Sie den größtmöglichen Nutzen aus Ihrem Gerät ziehen können, lesen Sie bitte aufmerksam die Bedienungsanleitung durch, in der Sie eine Produktbeschreibung und nützliche Ratschläge für die Aufbewahrung der Lebensmittel finden.**

**Heben Sie diese Anleitung bitte als Nachschlagewerk gut auf.**

1. Überprüfen Sie nach dem Auspacken des Gefrierschranks, ob die Tür richtig schließt. Mögliche Transportschäden müssen dem Händler innerhalb von 24 Stunden nach Anlieferung gemeldet werden.
2. Warten Sie vor der Inbetriebnahme des Gerätes mindestens zwei Stunden, damit der Kühlkreislauf seine volle Funktionstüchtigkeit erreichen kann.
3. Die Installation und der elektrische Anschluss müssen von einer Fachkraft gemäß den Herstelleranweisungen und den gültigen örtlichen Bestimmungen ausgeführt werden.
4. Prüfen, ob die auf dem Typenschild angegebene Spannung mit der in der Wohnung übereinstimmt.

## INFORMATIONEN ZUM UMWELTSCHUTZ

### 1. Verpackung

Das Verpackungsmaterial ist zu 100% wieder verwertbar und durch ein Recyclingsymbol gekennzeichnet. Für die Entsorgung die örtlichen Vorschriften beachten.

Das Verpackungsmaterial (Plastikbeutel, Styroporsteile, usw.) außerhalb der Reichweite von Kindern aufbewahren, da es eine mögliche Gefahrenquelle darstellt.

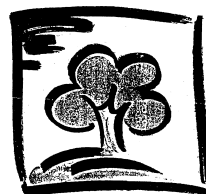
### 2. Gerät

Das Gerät wurde aus wieder verwertbaren Materialien hergestellt. Die Entsorgung muss gemäß den örtlichen Bestimmungen zur Abfallbeseitigung erfolgen.

Das Stromkabel durchschneiden, um das Gerät funktionsuntüchtig zu machen. Belasten Sie mit dem Gerät nicht die Umwelt, sondern entsorgen Sie es bei den speziellen Sammelstellen für die Wiedergewinnung der Kühlgase.

### Information:

Dieses Gerät ist FCKW-frei (der Kältekreislauf enthält R134a) oder FKW-frei (der Kältekreislauf enthält R600a - Isobutan). Für detaillierte Angaben bitte Typenschild am Gerät einsehen.



## ALLGEMEINE HINWEISE UND RATSCHLÄGE

- Verwenden Sie den Gefrierschrank nur zur Lagerung von Tiefkühlware, zum Einfrieren frischer Lebensmittel und zur Herstellung von Eiswürfeln.
- Die Belüftungsöffnungen des Gerätes nicht abdecken oder zustellen
- Keine Glasbehälter mit flüssigem Inhalt in den Gefrierschrank stellen, da diese platzen können.
- Eiswürfel oder Wassereis nicht sofort nach Entnahme aus dem Gefrierschrank verzehren, da sie Kälteverbrennungen hervorrufen können.
- Gestatten Sie Kindern das Spielen und Verstecken im Gefrierschrank nicht, um Erstickungs- und Einschließgefahr zu vermeiden.
- Die in den Kälteakkus enthaltene Flüssigkeit (ungiftig) nicht einnehmen.

- Vor jeder Reinigungs- und Wartungsarbeit das Gerät ausschalten oder den Netzstecker ziehen.
- Das Anschlusskabel darf nur durch eine Fachkraft ersetzt werden.

### Konformitätserklärung

- Dieses Gerät darf mit Lebensmitteln in Berührung kommen und entspricht dem Ital. Gesetzeserlass 108 vom 25.01.1992 (EWG-Richtlinie 89/109).

### Information

Betrifft Geräte mit Isobutan (R600a)  
Isobutan ist ein natürliches Gas ohne umweltschädigende Auswirkungen, es ist jedoch leicht entflammbar. Die Leitungen des Kältekreislaufs müssen daher unbedingt auf ihre Unversehrtheit überprüft werden.

# BENUTZUNG DES GEFRIERSCHRANKS

Im Gefrierschrank können Tiefkühlware aufbewahrt und frische Lebensmittel eingefroren werden.  
Der Gefrierschrank funktioniert bei einer Umgebungstemperatur zwischen +16°C und +32°C.

## Inbetriebnahme des Gefrierschranks

- Eine Temperatureinstellung mit dem Thermostatknopf ist nicht erforderlich, da die Temperatur bereits werkseitig voreingestellt wurde.
- Netzstecker anschließen.
- Die Alarmanzeige, falls vorhanden, leuchtet, solange die Temperatur im Inneren des Gefrierschranks zum Einlagern von Lebensmitteln noch nicht niedrig genug ist.
- Die Lebensmittel erst nach Erlöschen der Kontrolllampe in den Gefrierschrank legen oder, bei Fehlen der Alarmleuchte, mindestens 2 Stunden nach Einschalten des Gerätes warten (weitere Informationen können den beiliegenden Produktangaben entnommen werden).

## Temperatureinstellung

Informationen über die Temperatureinstellung können den beiliegenden Produktangaben entnommen werden.

### Hinweis:

Die Raumtemperatur, die Häufigkeit der Türöffnungen und der Aufstellungsort des Geräts können die Innentemperatur des Gefrierschranks beeinflussen.

Bei der Thermostateinstellung müssen diese Faktoren berücksichtigt werden.

## Einfrieren

**Die maximale Menge frischer Lebensmittel, die innerhalb von 24 Stunden eingefroren werden kann, ist auf dem Typenschild angegeben.**

Um eine optimale Leistung des Gefrierschranks zu erzielen, 24 Stunden vor dem Einlegen der Lebensmittel die Schnellgefrierfunktion, falls vorhanden, betätigen (bis die gelbe Kontrolllampe aufleuchtet).

Die Lebensmittel in die Gefrierfächer legen (siehe Produktangaben). In der Regel reichen 24 Stunden für das Schnelleinfrieren der Lebensmittel nach ihrer Einführung aus. Die Schnellgefrierfunktion nach dieser Zeit abschalten.

### Achtung:

Handelt es sich nur um kleine Mengen von Lebensmitteln, können diese in jedes Gefrierfach, außer in das unterste, eingeführt werden. Zur Vermeidung unnötiger Energieverschwendung kann auch auf das Einschalten der Schnellgefrierfunktion verzichtet werden.



### Ratschläge für das Einfrieren und Aufbewahren frischer Lebensmittel.

- Die einzufrierenden frischen Lebensmittel einwickeln und verschließen in:  
Aluminium- oder Klarsichtfolie, wasserundurchlässige Kunststoffverpackungen, Polyäthylenbehälter mit Deckel, Tiefkühlbehälter für Lebensmittel.
  - Die Lebensmittel müssen frisch, reif und von bester Qualität sein.
  - Frisches Gemüse und Obst sollten möglichst sofort nach der Ernte eingefroren werden, um ihre Nährwerte, ihre Struktur, ihre Konsistenz, ihre Farbe und ihren Geschmack zu erhalten.
- Es ist ratsam, Fleisch und Wild vor dem Einfrieren ausreichend lange abhängen zu lassen.

#### Hinweis:

- Warme Speisen erst erkalten lassen, bevor diese in den Gefrierschrank eingeführt werden.
- Auf- oder angetaute Speisen sofort verzehren. Die Lebensmittel dürfen nicht wieder eingefroren werden, es sei denn, sie werden für die Zubereitung eines Fertiggerichtes verwendet. Wenn die Lebensmittel gekocht werden, können sie anschließend wieder eingefroren werden.

#### Bitte beachten:

Die **Aufbewahrungsdauer in Monaten für eingefrorene frische Lebensmittel** bitte nachstehender Tabelle entnehmen.

#### Trennen der Tiefkühlware

Die eingefrorenen Lebensmittel trennen und sie in die Gefrierfächer legen.

Es ist angebracht, das Einfrierdatum auf die Verpackung zu schreiben, damit die Lebensmittel vor dem Verfallsdatum aufgebraucht werden.

#### Ratschläge zum Aufbewahren von Tiefkühlware.

Beim Einkaufen von Tiefkühlware sollte auf Folgendes geachtet werden:

- Die Verpackung darf nicht beschädigt sein, da sonst der Inhalt nicht mehr einwandfrei sein könnte. Wenn die Verpackung aufgebläht ist oder feuchte Flecken aufweist, ist das Produkt nicht optimal gelagert worden und der Inhalt könnte angetaut sein.
- Die Tiefkühlware als letztes in den Einkaufswagen legen und stets in einer Kühltasche transportieren.
- Die Tiefkühlware zu Hause sofort ins Gefrierfach legen.
- Angetaute Tiefkühlware niemals wieder einfrieren, sondern innerhalb von 24 Stunden aufbrauchen.
- Temperaturschwankungen vermeiden bzw. auf ein Minimum reduzieren. Das auf der Verpackung angegebene Verfallsdatum beachten.
- Für die Konservierung von Tiefkühlware stets die Anweisungen auf der Verpackung befolgen.



MONATE	LEBENSMITTEL
1-3	
4-7	
8-12	

### Entnahme der Fächer

- Die Schubfächer bis zum Anschlag ausziehen, leicht anheben und herausnehmen.

#### Achtung:

Um das Volumen des Gefrierschranks zu erweitern und das Einfrieren der Lebensmittel zu beschleunigen, können die Schubfächer (**Abb. 1**) herausgenommen und bereits tiefgefrorene Lebensmittel in die anderen Fächer umgelagert werden. Dann die tiefzufrierenden Lebensmittel direkt auf das Kühlgitter legen.

### Herstellen von Eiswürfeln

- Die Eiswürfelschale zu 2/3 mit Wasser füllen und diese in das eigens dafür vorgesehene Gefrierfach stellen.
- Falls die Schale auf dem Boden festfriert, dürfen keine spitzen oder scharfen Gegenstände zum Ablösen verwendet werden.
- Zur leichteren Entnahme der Eiswürfel aus der Schale kann diese leicht gebogen werden.

#### Hinweis:

Nach dem Schließen der Gefrierschranktür ist ein erneutes Öffnen der Tür schwierig. Deshalb zwei oder drei Minuten warten, um den entstandenen Unterdruck wieder auszugleichen.

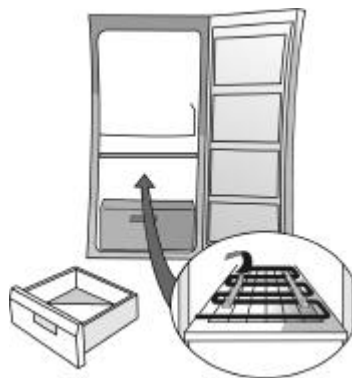


Abb. 1

## ABTAUEN UND REINIGEN DES GEFRIERSCHRANKS

Vor jeder Reinigungs- und Wartungsarbeit den Netzstecker ziehen oder die Stromversorgung abschalten.

Bei den elektronischen Ausführungen den Thermostatknopf in die Position AUS/● drehen.

Das Gefrierfach sollte ein- oder zweimal jährlich oder bei Erreichen einer übermäßig dicken Reifschicht auf den Wänden abgetaut werden.

Reifbildung an den Kühlgittern ist vollkommen normal. Menge und Schnelligkeit der Reifbildung hängen von den Umgebungsbedingungen und der Häufigkeit der Türöffnungen ab, wobei die Reifbildung verstärkt an den höheren Rosten auftritt.

Das Abtauen sollte dann vorgenommen werden, wenn wenig Gefriergut eingelagert ist.

- Die Tür öffnen, alle Lebensmittel entnehmen und sie eng aneinander in Zeitungspapier einwickeln und an einem kühlen Ort oder in einer Kühltasche aufbewahren.
- Die Tür offen lassen, damit die Eisschicht an den Wänden abtauen kann.
- Das Wasser, das sich im unteren Teil des Gefrierschranks ansammelt (Ablaufkanal), entfernen.
- Den Innenraum mit einem Schwamm und einer Lösung aus lauwarmem Wasser und/oder Neutralreiniger reinigen. Keine Scheuermittel verwenden.
- Nachspülen und sorgfältig abtrocknen.
- Die Lebensmittel wieder einlagern.
- Die Gefrierschrantür schließen.
- Den Netzstecker wieder einstecken.
- Den Gefrierschrank einschalten.

**Hinweis:** bei den elektronischen Modellen nach dem Einstecken des Netzsteckers, aber vor dem Einschalten des Gerätes den Thermostatknopf auf die vorgewählte Position drehen.

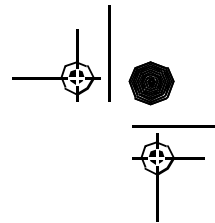


## REINIGUNG UND PFLEGE

Regelmäßig den Verdichter an der Geräterückseite mit einem Staubsauger oder einer Bürste reinigen.

### Bei längerer Abwesenheit

- Den Gefrierschrank entleeren.
- Das Gerät von der Stromversorgung abschalten.
- Den Innenraum abtauen, damit er gereinigt werden kann.
- **Die Tür offen lassen, um das Entstehen unangenehmer Gerüche und von Feuchtigkeit zu vermeiden.**



## STÖRUNG-WAS TUN

### 1. Das Gerät funktioniert nicht.

- Liegt ein Stromausfall vor?
- Ist der Hauptschalter eingeschaltet?
- Ist die Sicherung durchgebrannt?
- Ist der Thermostat richtig eingestellt?
- Wurde die Inbetriebnahme korrekt ausgeführt?

### 2. Übermäßige Reifbildung.

- Ist der Tauwasserablaufkanal richtig eingeschoben worden?
- Wurde die Tür korrekt geschlossen?

### 3. Die gelbe, rote und grüne Kontrolllampe leuchten nicht auf. Zuerst Punkt 1 prüfen, dann:

- Sich an den Kundendienst wenden.

#### Hinweis:

- Ist der vordere Rand des Kühlschranks warm, liegt keine Störung vor; das Gerät beugt so der Kondensatbildung vor.
- Gluckergerausche und Ausdehnungszischen des Kältekreises sind durchaus normal.

## KUNDENDIENST

#### Bevor Sie den Kundendienst rufen:

1. Prüfen Sie zuerst, ob Sie die Störung selbst beheben können (siehe "Störung-Was tun").
2. Schalten Sie das Gerät nochmals ein, um zu prüfen, ob die Störung immer noch vorliegt. Haben Sie keinen Erfolg, schalten Sie das Gerät aus und wiederholen Sie den Versuch nach einer Stunde.
3. Bleibt das Ergebnis negativ, benachrichtigen Sie den Kundendienst.

Geben Sie bitte folgende Daten an:

- Art der Störung,
- das Gerätemodell,
- Servicenummer (Ziffer hinter dem Wort SERVICE auf dem Typenschild im Geräteinnern),
- Ihre vollständige Anschrift,
- Ihre Telefonnummer mit Vorwahl.



#### Hinweis:

Wird der Türanschlagwechsel vom Kundendienst durchgeführt, fällt dies nicht unter die Garantieleistung.

# INSTALLATION

- Das Gerät nicht in der Nähe von Wärmequellen aufstellen. Die Installation an warmen Orten, in der Nähe von Wärmequellen (Heizungen, Öfen) oder direktes Sonnenlicht erhöht den Stromverbrauch und sollte daher vermieden werden.
- Falls dies nicht möglich ist, müssen folgende Mindestabstände eingehalten werden:
  - 30 cm von Kohle- oder Ölöfen;
  - 3 cm von Elektro- und/oder Gasherden.
- Das Gerät an einem trockenen und gut belüfteten Ort aufstellen.
- Innenräume reinigen (siehe "Abtauen und Reinigen des Gefrierschranks").
- Das mitgelieferte Zubehör einsetzen.
- Die Abstandsstücke anbringen (Abb. 1, 2 oder 3, je nach Gerätemodell)

## Elektrischer Anschluss

- **Die elektrischen Anschlüsse müssen den örtlichen Vorschriften entsprechend ausgeführt werden.**
- Die Daten zur Spannung und Leistungsaufnahme können dem Typenschild im Geräteinnern entnommen werden.
- **Die Erdung des Geräts ist gesetzlich vorgeschrieben. Der Hersteller haftet nicht für eventuelle Schäden an Personen, Haustieren oder Sachen, die infolge Nichtbeachtung der o. g. Vorschriften entstehen.**
- Falls Stecker und Steckdose nicht vom selben Typ sind, die Steckdose von einer Fachkraft auswechseln lassen.
- Keine Verlängerungskabel oder Mehrfachadapter verwenden.

## Elektrische Abschaltung

Die elektrische Abschaltung des Gerätes muss durch Ziehen des Netzsteckers oder durch einen der Steckdose vorgeschalteten Zweipolsschalter möglich sein.

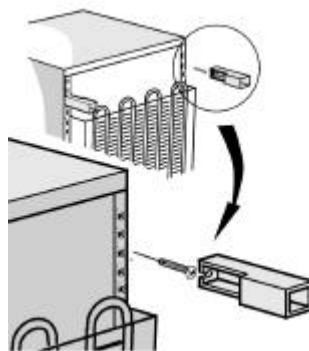


Abb. 1



Abb. 2

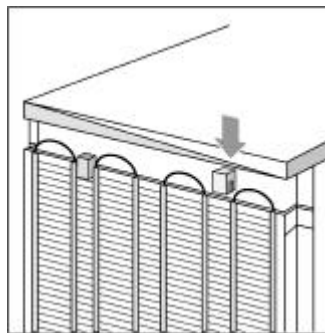


Abb. 3