

D

Der elektrische Anschluß muß durch einen Fachmann unter Berücksichtigung der geltenden Bestimmungen erfolgen. Bei jeder Veränderung des Gerätes sowie bei Nichtbeachtung der geltenden Vorschriften werden alle Prüf-Zeichengenehmigungen ungültig und entbinden uns als Hersteller von jeglichen Haftungsansprüchen. Außerdem drohen tödliche Verletzungen durch elektrischen Schlag! Vor dem Bohren den Verlauf von Strom- und Wasserleitungen unbedingt überprüfen und berücksichtigen! Der Schrank darf nicht auf leitfähigen Oberflächen montiert werden! Beim Montieren des Schrankes ist darauf zu achten, daß der Schrank waagrecht und verwindungsfrei hängen kann! Pflegehinweise: Alle verwendeten Materialien sind besonders leicht zu reinigen. Verwenden Sie zum Säubern keine scheuenden oder Lösungsmittelhaltigen Reinigungsmittel. Beachten Sie bei der Pflege bitte, daß manche Kosmetika in konzentrierter Form zu Materialschäden führen können, wenn sie nicht sofort abgewischt werden. Da derartige Schäden nicht durch unsere Garantie abgedeckt sind, bitten wir, diese Hinweise zu beachten, damit Sie lange Freude an Ihrem Produkt haben. Bei Halogenlampen: Der Abstand zwischen Halogenlampe und brennbaren Gegenständen soll mindestens 0,3 m betragen.

GB

The installation of the product must be carried out by a specialist in accordance with the regulations in force. In case of any modification of the product as well as noncompliance with the regulations in force all certificates for this product will immediately become invalid and will release the manufacturer from all liability claims. Furthermore you might be exposed to mortal injuries from electrical shock! Attention! Before drilling, please check existing electric and water supplies possibly cancelled into the wall! The cabinet must not be mounted on conductive surfaces. Please take care that the product is mounted horizontally and torsion-free. All products are easy to clean. Do not use any abrasive cleaner or solvents. Please consider that some cosmetic products in concentrated form can lead to material damages if they are not completely removed immediately. As these damages are not covered by our warranty, please pay attention to these recommendations so that you can enjoy your products for a long time. For halogen lamps: A distance of at least 0,3 m has to be respected between halogen bulb and inflammable items.

F

Le montage des armoires éclairantes dans la salle de bains devra être effectué par un électricien et suivant la réglementation en vigueur. Lors de tous les changements de ce produit ou inobservation du règlement en cours tous les certificats deviendront non valable et nous délient comme producteur de toutes réclamations de responsabilité. En plus des blessures de mort vous menacent à cause d'une décharge électrique. Avant de percer, veuillez absolument vérifier la présence de l'installation d'eau et d'électricité. L'armoire ne peut être installée sur des surfaces conductibles. Fixer l'armoire horizontalement et sans gauchissements. Les matériaux utilisés sont faciles à nettoyer. N' utilisez pas des produits de nettoyage récurants et solvants. Veuillez tenir en compte que quelques cosmétiques peuvent détruire la surface du produit, si la nettoyage n'est pas effectuée immédiatement. Comme ces dégats ne sont pas couverts par notre garantie, veuillez prendre attention de ces conseils pour longtemps trouver plaisir à votre produit. Pour lampes halogènes: Respectez une distance d'au moins 30 cm entre les lampes halogènes et des objets inflammables.

ESP

La fijación de armarios iluminados debe ser efectuada por un profesional según las normativas en vigor. En caso de realizar modificaciones o no tener en cuenta las instrucciones que acompañan al producto, los sellos de control y calidad pierden su validez, quedando el fabricante exento de cualquier responsabilidad. ¡Atención, peligro de accidente por corriente eléctrica! Antes de taladrar, controlar que no se dañen tuberías de agua y / o cables eléctricos! El armario no debe ser instalado sobre superficies conductoras de corriente eléctrica. El armario debe ser colocado horizontalmente y sin torsión. Los materiales utilizados son de fácil limpieza. No es aconsejable el empleo de abrasivos o detergentes para su limpieza. Tenga en cuenta que algunos cosméticos pueden dañar la superficie del producto, si no se limpian inmediatamente. Dado que los daños ocasionados por estos motivos no están cubiertos por la garantía, le rogamos que siga estas indicaciones a fin de disfrutar durante largo tiempo de su producto. Lámparas halógenas: La distancia entre la lámpara halógena y objetos inflamables debe ser de 0,3 m como mínimo.

NL

Bij producten met elektriciteit moet de elektrische aansluiting door een vakman gebeuren onder de geldende

normen en voorwaarden. Bij iedere verandering aan de kast en ook bij het niet in acht nemen van de geldende voorschriften worden alle keuringsrapporten ongeldig. Als fabrikant kunnen wij dan geen aansprakelijkheid meer dragen voor het product. Bovendien bestaat hierdoor het gevaar van dodelijke verwonding door een elektrische schok. BELANGRIJK! Voor het boren goed controleren waar de stroom- en waterleidingen lopen. De kast mag niet opgehangen worden op een muur waar leidingen onder lopen. Bij het ophangen er goed op letten dat de kast waterpas en op een vlakke wand komt te hangen.

Onderhoud: Alle gebruikte materialen zijn heel gemakkelijk schoon te maken. Geen schurende middelen gebruiken en geen schoonmaakproducten die oplosmiddelen bevatten. Een aantal cosmetica-producten in geconcentreerde vorm kan schade (vlekken) aan de kast veroorzaken als deze niet direct verwijderd worden. Een dergelijke schade valt niet onder de garantie. Om lang plezier van deze kast te hebben, adviseren wij u om alle regels in acht te nemen. Uw speciale aandacht: bij halogeenslampen moet de afstand tussen de halogeenslamp en de brandbare materialen minstens 30 cm bedragen.

PL

W produktach z wyposażeniem elektrycznym podłączenia instalacji elektrycznej dokonuje elektryk z uwzględnieniem obowiązujących norm i rozporządzeń.

Przy każdorazowej przeróbce urządzenia jak i przy nieprzestrzeganiu obowiązujących przepisów, wszystkie dopuszczenia i normy będą nieważne i zwalniają nas jako producenta od wszelkiej odpowiedzialności. Dodatkowo stwarza to śmiertelne niebezpieczeństwo porażenia prądem. UWAGA! Przed przystąpieniem do zamocowania szafki wiszącej należy sprawdzić, czy w miejscu wiercenia otworów nie znajdują się przewody instalacji elektrycznej i wodociągowej. Szafka nie może być montowana na nieprzystosowanych do tego powierzchniach. Przy montażu szafki należy zwrócić uwagę na to, aby szafka wisiała w poziomie i bez naprężeń. Sposób czyszczenia: Materiały stosowane w naszych produktach są łatwe do utrzymania w czystości. Nie należy używać środków szorujących oraz środków zawierających substancje rozpuszczające. Prosimy mieć na uwadze, że niektóre kosmetyki w skoncentrowanej formie mogą uszkodzić powierzchnię, jeśli nie zostaną natychmiast po czyszczeniu usunięte. Tego rodzaju szkody nie są objęte gwarancją, dlatego prosimy stosować się do naszych zaleceń, aby móc długo cieszyć się naszymi produktami. Stosując zarówno halogenowe należy uważać, aby odstęp między żarówką a przedmiotami łatwopalnymi wynosił co najmniej 30 cm

P

Em produtos com equipamento eléctrico, a ligação terá de ser efectuada por pessoa especializada considerando-se as normas e os regulamentos respectivamente em vigor. Qualquer modificação do produto assim como o desrespeito pelas normas e regulamentos em vigor para o mesmo, invalidará qualquer certificado de qualidade, rejeitando o fabricante qualquer responsabilidade. Além disso, poderá expôr-se a ferimentos mortais resultantes de choque eléctrico. ATENÇÃO! Antes de começar a furar, certifique-se de que não há condutas de água ou fios eléctricos. O armário não deve ser montado sobre superfícies condutoras de corrente eléctrica. Ao montar o armário, tome cuidado de o pendurar em posição horizontal e sem empenamentos. Informações sobre a limpeza: os materiais utilizados são todos muito fáceis de limpar. Não utilize detergentes ásperos ou que contenham dissolventes. Ao limpar, considere que muitos dos cosméticos de formação concentrada podem prejudicar os materiais, se não forem enxugados imediatamente. Uma vez que a nossa garantia exclui danos deste género, pedimos-lhe que siga estas instruções para ter o prazer de manter os produtos em bom estado de conservação durante muitos anos. No caso de lâmpadas de halogéneo, observe que a distância mínima entre a lâmpada e objectos inflamáveis terá de ser de pelo menos 0,3 m.

I

I collegamenti alla rete elettrica dei prodotti con impianto elettrico devono essere eseguiti da uno specialista, tenendo conto delle norme prestabilite. Per qualsiasi modifica apportata all'apparecchio così come il non rispetto delle modalità d'uso ci assolve da ogni richiesta di responsabilità, e tutti i simboli riportati dalle etichette e tutte le autorizzazioni perdono la loro validità. Attenzione: il non rispetto di tali norme potrebbe provocare la "morte" a causa di scariche elettriche. ATTENZIONE! Prima di perforare la parete bisogna controllare e considerare attentamente il percorso della corrente elettrica e del tubo dell'acqua. Il mobile non deve essere montato su superfici con conducibilità elettrica. Durante il montaggio alla parete bisogna considerare che l'armadio deve essere in bilancio orizzontale e libero da ogni torsione. La pulizia di tutti i materiali utilizzati è molto semplice. Non utilizzare prodotti abrasivi o che contengono solventi. Da considerarsi che alcuni prodotti cosmetici in forma concentrato può provocare danni ai materiali, qualora non vengano lavati via subito - poiché questi danni

non vengono coperti dalla nostra garanzia. Vi preghiamo di osservare attentamente questi indicazioni così che rimarrete a lungo soddisfatti del nostro prodotto. Se vengono utilizzate lampade alogene e' consigliabile tenere tutti gli oggetti infiammabili a una distanza di almeno 0,3 m.

CZ

U výrobku s elektrickým vybavením musí být napojení elektricky provedeno odborníkem, aby bylo zajištěno dodržení všech platných norem a nařízení. V případě jakékoli úpravy výrobku stejně tak nedodržení platných předpisů se všechny certifikáty tohoto výrobku stanou neplatnými a zproští výrobce veškeré odpovědnosti za škody. Mimoto můžete být vystaveni smrtelným zraněním způsobeným elektrickým šokem! POZOR! Před vtáním je třeba přezkoušet a vzít v úvahu elektrické a vodní vedení! Skříňka nesmí být namontována na vodivý povrch. Při montáži skříňky je třeba dodržet její vodorovnou polohu. Pokyny pro údržbu: Všechny námi užitě materiály jsou obzvláště lehce čistitelné. K čištění nepoužívejte žádné čisticí prostředky s rozpustnými účinky a prostředky, které by mohly přivodit poškrábání povrchu. Vezměte v úvahu, že mnohé čisticí prostředky v koncentrované formě mohou přivodit škody na materiálu, když nejsou okamžitě omyty a očištěny. Jelikož škody tohoto druhu nejsou pokryty garancí výrobce, prosíme tyto pokyny dodržovat, abyste se o to déle mohli těšit z našich výrobků. U halogenových světel je třeba dodržet minimální vzdálenost 0,3 m mezi světlem a hořlavými předměty.

H

Az elektromos szereléssel ellátott terméke esetén, a csatlakozást minden esetben szakembernek kell az érvényes előírások betartásával végeznie. A termék nem rendeltetészerű használatáért és a megszabott előírások nem figyelembevételénél sem a gyártó sem a forgalmazó nem tehető felelőssé! Nem megfelelő felszerelésnél és bekötésnél halálos áramütés veszélye áll fenn. Figyelem! A felfűrés megkezdése előtt feltétlenül vizsgálják meg a villany - és vízvezetékek helyét! A szekrényt csak STABIL háttérre szabad felszerelni. A szekrényt vízszintesen kell felszerelni és ügyelni arra, hogy a falvastagság minimum 10 cm legyen és a falfelület teljesen síma. Kezelési útmutató: valamennyi terméket olyan anyagból készítik, ami különösen könnyen tisztítható. Kérjük, a tisztításhoz ne használjon karcoló vagy oldóanyagot tartalmazó tisztítószeret. A használat esetén ügyeljen arra, hogy számos kozmetikum koncentrált formában a szekrény anyagának károsításához vezethet, amennyiben azt rögtön nem mossák le. Az ilyen jellegű károkért nem vállalunk felelősséget. Kérjük ezért, hogy útmutatónkat tartsa be, és így Önnek sokáig öröme lesz a választott termékben. A halogén lámpák esetén ügyeljen arra, hogy a halogén lámpa és bármilyen éghető tárgy között legalább 30 cm távolság legyen.

SLO

Pri proizvodih z električno inštalacijo mora pridjučtev omarice opraviti strokovno usposobljena oseba ob upoštevanju normativov in predpisov, ki veljajo za tako vrsto dela. V primeru kakršne koli modifikacije proizvoda, ali nekompatibilnosti z regulativami v el. Napetosti, so vsi certifikati nični in tako proizvajalec kot uvoznik ne jamčita za morebitne napake ali poškodbe. Iz omenjenih razlogov se lahko pojavijo tudi poškodbe zaradi t.i. elektro šokov! POZOR! Pred vtanjem obvezno preveriti potek električne in vodne napeljava ter temu primerno prilagoditi montažo toaletne omarice. Toaletna omarica ne sme biti montirana na neravno površino. Pri montaji je potrebno upoštevati, da omarica stoji vodoravno in da njena pritrditev ne povzroca na njej mehanskih napetosti, saj lahko pride do deformacije oziroma mehanskega zloma. Priporočila za čiščenje: Vsi javi izdelki so izdelani iz materialov, ki se enostavno čistijo zato pri čiščenju ne uporabljajte sredstva, ki so kemično agresivna, oziroma taka, ki lahko povzročijo mehanske poškodbe na sami površini. Prosimo, da upoštevate, da nekateri kozmetični preparati vsebujejo agresivne snovi, ki lahko poškodujejo površino omarice zato priporočamo, da ostanke kozmetike takoj odstranite s površin, tako boste dolgo uživali ob izdelkih. Pri izdelkih, ki imajo vgrajene halogenske luci je potrebna upoštevanje, da je minimalna razdalja med odprtim ognjem (plinski štedilnik, peč, sveče itd) in lučjo 0,3 m.

RUS

Подключение к электросети должно быть обязательно произведено специалистом. При любом изменении прибора или несоблюдении действующих норм все разрешения по проверкам и чертежам теряют силу и освобождают нас как производителя от выполнения любых гарантийных условий. ВНИМАНИЕ: смертельная опасность ранениями электротоком! Перед тем как начать сверлить следует непременно проверять проход проводов для питания и воды! Шкаф нельзя смонтировать на поверхностях, пропускаемых электричество. При монтаже шкафа следует учесть, чтобы шкаф висел свободно и в горизонтальном положении! Указания по уходу за продуктами: Все используемые материалы легко очищаются. Не используйте абразивные или царапающие средства, чистящие средства с летучими кислотами или средства, содержащие растворяющие жидкости. ВНИМАНИЕ: некоторые средства косметики в концентрированной форме могут причинить повреждения на материале, если они не сразу смываются. Гарантия не распространяется на такого рода повреждений. Соблюдение указаний по уходу

prodajat resurs smesitelja. Pri uporabi halogenih lamp: razdalja med halogeno lampo in lahkovostpljajočimi predmeti dopolnjevanje ne manjše 0,3 m.

GR

Η ηλεκτρική σύνδεση πρέπει να γίνεται από ηλεκτρολόγο προσέχοντας τους σχετικούς κανονισμούς. Σε κάθε επέμβαση για μεταβολή της συσκευής όπως και σε περίπτωση παράβασης των σχετικών κανονισμών, όλες οι άδειες και εγκρίσεις θεωρούνται άκυρες και απαλλάσσουν τον κατασκευαστή από οποιαδήποτε ευθύνη και απαίτηση. Εκτός αυτού υπάρχει κίνδυνος για θανατηφόρους τραυματισμούς από ηλεκτροπληξία ΠΡΟΣΟΧΗ! Πριν την διάτρηση του τοίχου ελέγξτε σπασθήποτε την πορεία των αγωγών ρεύματος και νερού. Το ντουλάπι απαγορεύεται να συναρμολογείται σε αγωγούς επιφάνειες. Κατά την συναρμολόγηση πρέπει να προσέξετε, ώστε το ντουλάπι να μπορεί να κρέμεται οριζόντια και ανεν στρέψης. Οδηγίες φροντίδας: Όλα τα υλικά που χρησιμοποιούνται καθαρίζονται ευκολότερα. Για τον καθαρισμό μην χρησιμοποιείται καθαριστικά λιανικά ή περιέχοντα διαλυτικά. Παρακαλούμε προσέξτε ότι μερικά καλλυντικά σε συμπυκνωμένη μορφή μπορεί να προξενήσουν φθορές υλικών εάν δεν απομακρυνθούν αμέσως. Επειδή τέτοιες φθορές δεν καλύπτονται από την εγγύησή μας, παρακαλούμε εφαρμόζετε τις σχετικές οδηγίες, για να χαίρεστε για πολύ καιρό τα προϊόντα σας. Για λάμπες αλογόνου: Η απόσταση μεταξύ της λάμπας αλογόνου και εύφλεκτων αντικειμένων πρέπει να ανέρχεται σε τουλάχιστον 30 εκατοστά.

TR

Elektrik bağlantısı uzman bür yetkily tarafından tüm kurallara uyarak gerçekleştirilmelidir. Cihazın her türlü deęüstürülmesi ve kurallara aykırı bür davranış taktirinde, tüm kontrol ve ýplem ruhsatları etkisiz kalyr edir tarafımız ýmalatçı olarak herhangi bür sorumluluktan men eder. Dahası böyle bür davranış cereyan çarpması ve ölm tehlikesine neden olabilyr. Duvara delik delmeden önce cereyan ve su hatları muhakkak kontrol edilyr belirlenmelidir. Dolap kesinylike cereyan çekily bür yüzeyin üzerine monte edilmemelidir. Dolabı monte ederken, ürünü yatay bekily ve engelsiz asılmasını özen gösterilmelidir. Temizleme talimatları: Tarafımızdan kulanılan tüm malzemeler çok kolayca temizlenebilyr. Lütfen ürünü temizliyğ için kesinylike ovalacak veya çözüly çözen maddeler kulanmayınız. Temizlik esnasında dikkatli olunuz (önemly not!): Bazı kozmetik ürünler derhal silinir yok edilmelidir taktirinde üründe maddede hasarlarına yol açabilyr. Bu tür hasarları karsı hıçbür sorumluluk kabul etmediyğımızden dolayı, lütfen bu hususa özelikle dikkat etmeniz iyca ediyruz kı, ürünü uzun ömürlü olsun. Halogen lambaları yle ilgili önemly not: Halojen lambası ve yanıcı ürünlerin arasındakı mesafe en az 0,3 m olmalıdır.

DK

Montering skal foretages af en aut. el-installatør efter gældende regler. Enhver ændring af produktet, såvel som tilsideættelse af gældende regulativer, medfører at produktet ikke virker, og at garantien ved reklamation bortfalder. Endvidere vil der være risiko for livsfarlige elektriske stød. OBS ! Check nøje strømføring og vandledning, før de bore huller. Skabet må ikke monteres på ledende overflader. Produktet skal monteres vandret og i lod. Vedligeholdelse : Brug aldrig rengøringsmidler med slibemiddel eller opløsningsmiddel. Vær opmærksom på, at kosmetik i koncentreret form kan beskadige materialet. Garantien dækker ikke sådanne skader. Ved at rette Dem efter disse foreskrifter, vil De have glæde af produktet i mange år. På modeller med halogenlamper skal afstanden mellem lampen og let antændelige genstande være mindst 0,3 m.

S

Produkten får installeras endast av en yrkeskunnig montör och enligt gällande föreskrifter. Produkten får inte ändras. Alla certifikat skall bli ogiltiga, om produkten ändras på något sätt. I fall det har gjorts ändringar på egen hand, har tillverkaren ingen ansvar. Ett elektriskt stöt eller dödsfall kan orsakas av eventuella ändringar. OBS! Kontrollera alla el- och vattenlednings läge innan du börjar bora hål i väggen. Installera ledningarna korrekt: skyddsjord grön-gul, fasledning brun och neutral ledning blå. Skåpet får inte monteras på ytor som kan vara strömförande. Se till att produkten är installerad vågrätt, och att den inte är utsatt för vridpåkänningar. Alla produkter är lätta att rengöra. Använd inte rengöringsmedel med slipverkan eller lösningsmedel. Kom ihåg, att vissa kosmetika i ospädd form kan skada materialet, om de inte genast omsorgsfullt avlägsnas. Eftersom vår garanti inte täcker sådana skador, så följ anvisningarna noggrant; då hålls din produkt väcker en lång tid. För modeller med halogenlampor: Avståndet mellan en halogenlampa och antändligt material måste vara minst 0,3 m.

FIN

Tuotteen asennuksen saa suorittaa ainoastaan ammattitaitoinen henkilö voimassa olevien ohjeiden mukaan. Tuotetta ei saa muuttaa mitenkään. Jos muutoksia tehdään, lakkaa kaikkien tuotetta koskevien sertifiointien voimassa olo. Valmistajan vastuu lakkaa, mikäli tuotetta muutetaan. Lisäksi mahdollisista muutoksista saattaa aiheutua sähköiskun vaara sekä vakavia vammoja tai käyttäjän kuolema. Huom! Varmista sähköjohtimien ja vesijohtojen sijainti ennen kuin ryhdyt poraamaan reikiä seinään. Tuotetta ei saa asentaa sähköä johtavalle alustalle. Tuote tulee asentaa vaakaasuoraan niin, ettei siihen kohdistu mitään vääntöä tai jännitettä. Varmista, että tuote on vaakaasuorassa ja ettei siihen kohdistu vääntörasitusta. Kaikki tuotteet ovat helppoja puhdistaa. Älä käytä hiovia puhdistusaineita äläkä liuottimia. Muista, että tietyt kosmeettiset aineet saattavat laimentamattomina vaurioittaa materiaalia, ellei niitä heti poisteta huolellisesti. Koska takuumme ei kata tämän tyyppisiä vaurioita, pyydämme noudattamaan huolellisuutta, niin ostamastasi tuote kestää kauniina pitkään. Halogeenilampulla varustetut mallit: Halogeenilampun ja palavan esineen välisen etäisyyden on oltava vähintään 0,3 m.

HR

Iz sigurnosnih razloga ovaj proizvod obavezno mora montirati stručnjak, a montaža mora biti izvedena u skladu s važećim zakonskim propisima. U slučaju bilo kakvih prepravki proizvoda kao i nepridržavanja važećih relevantnih propisa svi certifikati vezani uz proizvod postaju trenutno nevažeći a proizvođač se oslobađa odgovornosti za nastale štete. Osim toga električni šok koji je pri tom moguć može izazvati ozljede opasne po život. UPOZORENJE! Prilikom montiranja proizvoda (bušenja zida) obratite pažnju na vodovodne i električne instalacije. Ormarić se ne smije montirati na podlogu koja provodi struju. Ormarić je potrebno montirati horizontalno. Svi naši proizvodi dizajnirani su tako da je omogućeno lako održavanje. Prilikom čišćenja nemojte koristiti razna abrazivna sredstva i kiseline koji bi mogli oštetiti proizvod. Za tako nastala oštećenja proizvođač je oslobođen svake odgovornosti, a ista nisu pokrivena garancijom. Pridržavajući se uputa moći ćete dugo uživati u korištenju naših proizvoda. Za halogene svjetiljke: Razmak između svjetiljke i zapaljivih predmeta mora biti najmanje 30 centimetara kako bi se izbjegla mogućnost požara.

LV

Preci drīkst uzstādīt tikai speciālists vadoties pēc instrukcijas. Ražotājs neuzņemas atbildību par bojājumiem, kas radušies iekārtu izjaucot vai neievērojot lietošanas pamācību. Zem sprieguma – apdraud dzīvību! Uzmanību! Pirms uzsākt urbdanu, lūdzu pārlicināties vai izvērtējāt urbama vietā neaizsargātas elektrības kabeļus un ūdens vadus. Skapi nedrīkst montēt uz konduktīvām (strāvas caurlaidīgām) virsmām. Skapis jāmontē horizontāli uz gludas virsmas. Visas preces ir viegli kopjamas. Nelietoiet abrazīvus tīrīšanas līdzekļus vai dīdinātājus. Ņemiet vērā, ka daži kosmētiskie līdzekļi, kas ir koncentrētā veidā, var atstāt uz materiāla bojājumus, ja netiek notīrīti nekavējoties. Dāda veida bojājumi neattiecas uz mūsu garantiju. Ņemiet vērā mūsu rekomendācijas un prece jums kalpos ilgi. Attiecībā uz halogēnajām lampām: attālumam starp halogēno spuldzi un viegli uzliesmojošiem priekšmetiem jābūt vismaz 0,3 m.

SK

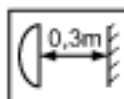
Prí výrobkoch s elektrickým vybavením musí byť elektrické pripojenie realizované odborníkom v zmysle platných noriem a predpisov. V prípade akýchkoľvek úprav/zmien na výrobku, alebo neuposlušnutí pravidiel, sú všetky skúšobné a znakové schválenia pre tento prístroj neplatné a zbavujú nás ako výrobcu akýchkoľvek garančných záruk. Okrem toho hrozí smrteľne nebezpečenstvo spôsobené elektrickým šokom. Pozor! Pred vŕtaním bezodkladne skontrolovať elektrické vedenie a prívod vody. Skrinka sa nesmie montovať na vodivý povrch. Skrinka musí byť namontovaná vodorovne a zabezpečená proti krúteniu. Informácie o čistení: Všetky výrobky majú jednoduchú údržbu. Nepoužívajte žiadne brusné/drsné čistiace prostriedky alebo rozpúšťadlá. Prosím, vezmite na zreteľ, že niektoré kozmetické výrobky sú v koncentrovanej forme a môžu spôsobovať škody na materiále, ak nie sú okamžite vyčistené/odstránené z povrchu. Takéto škody nie sú zahrnuté v našej záruke, a preto Vás prosíme, aby ste na to brali ohľad, aby ste sa mohli dlho tešiť z Vášho produktu. Zvláštne upozornenie: Pri halogénových svetlách je dôležité, aby vzdialenosť medzi halogénovou žiarovkou a horľavými dielmi bola minimálne 0,3m.



Lampe nicht mit bloßen Fingern berühren, bzw. nach dem Berühren des Lampenkolbens sollte dieser mit einem weichen Tuch von möglichen Rückständen gereinigt werden.



Der Lampenkolben kann im brennenden Zustand Temperaturen >350°C erreichen. Er darf daher nicht berührt werden, bzw. muß vor dem Auswechseln abkühlen.



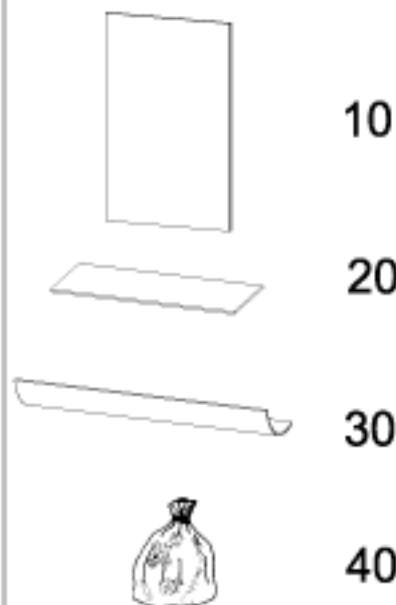
vorgeschriebene Leuchtmittel
prescribed lamps
lampes prescrites
iluminación reglamentaria

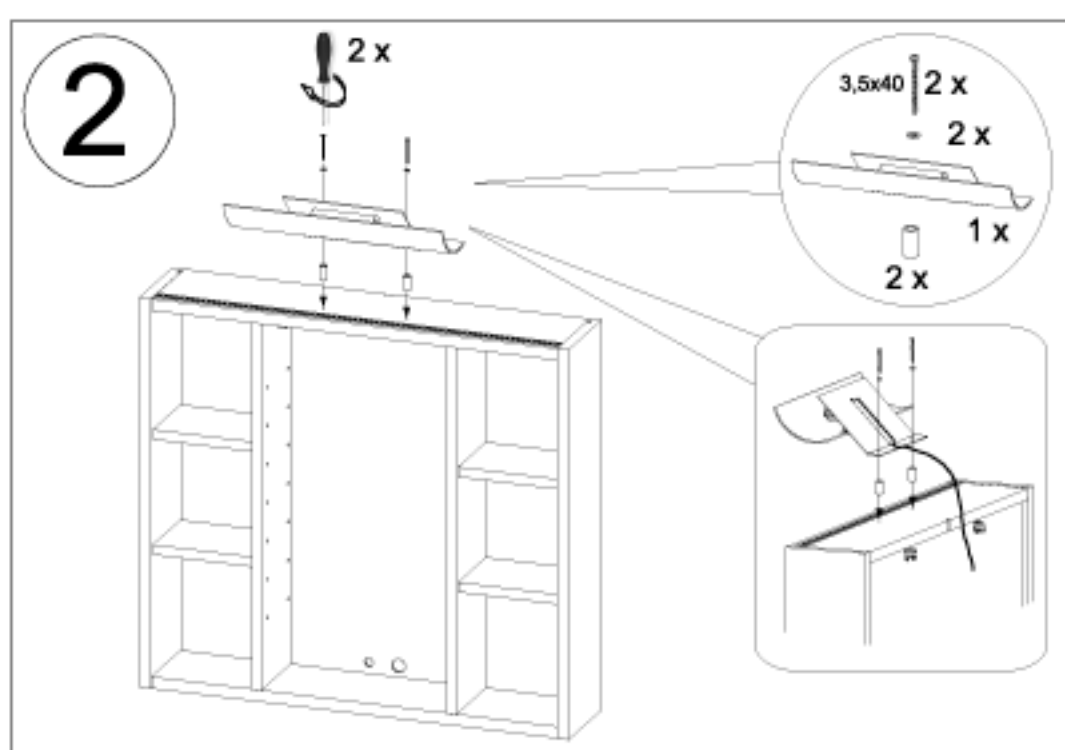
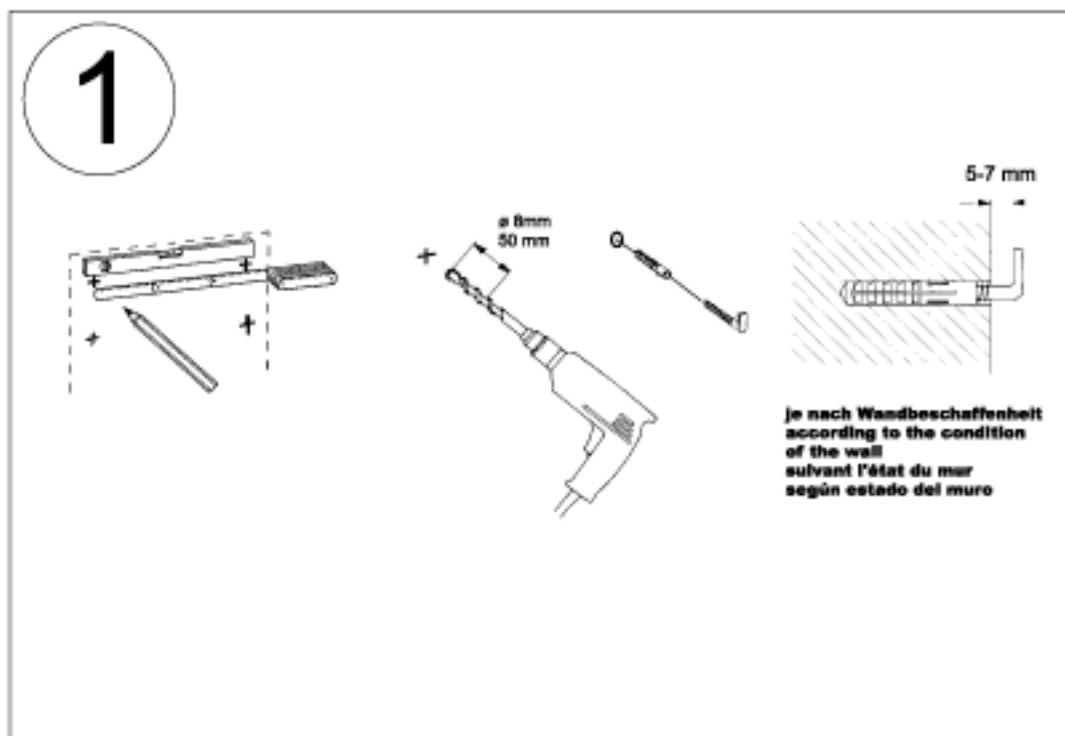
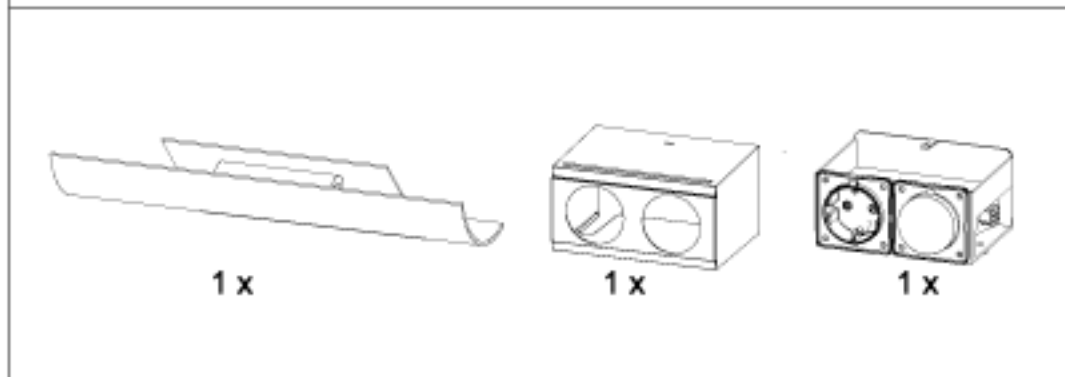
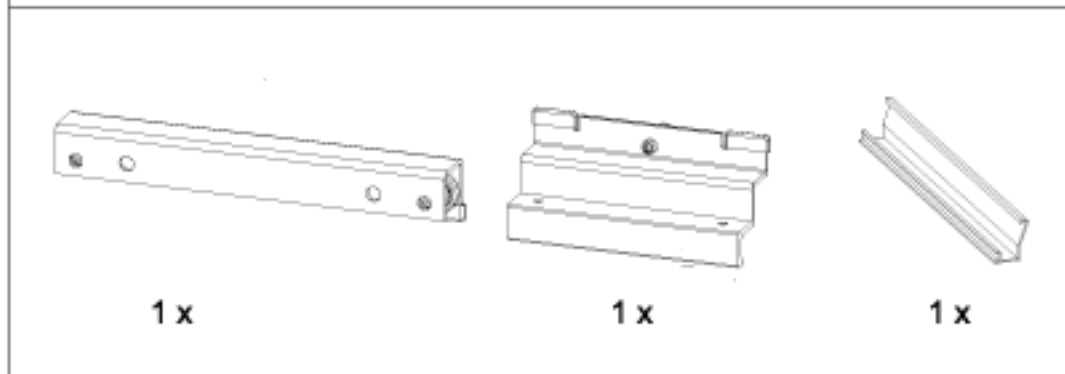
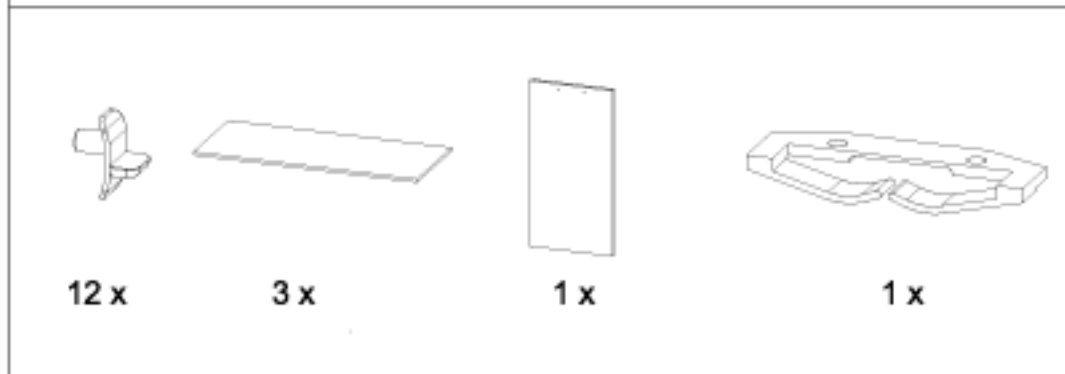
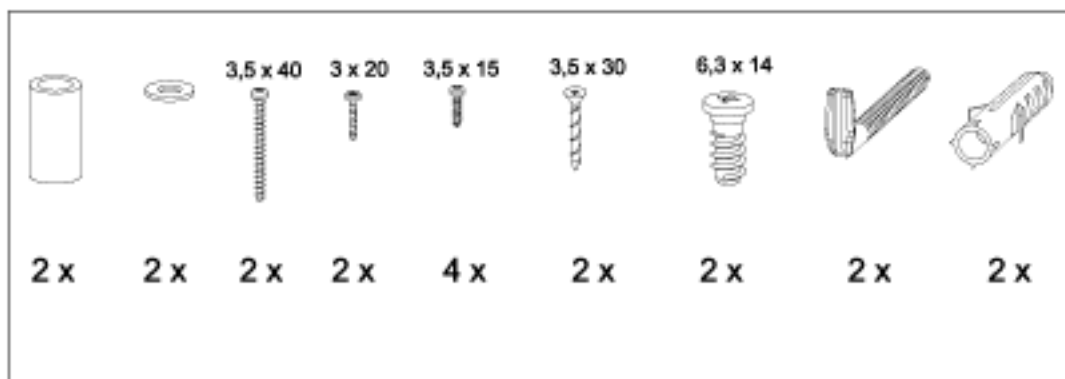
40W 230V G9

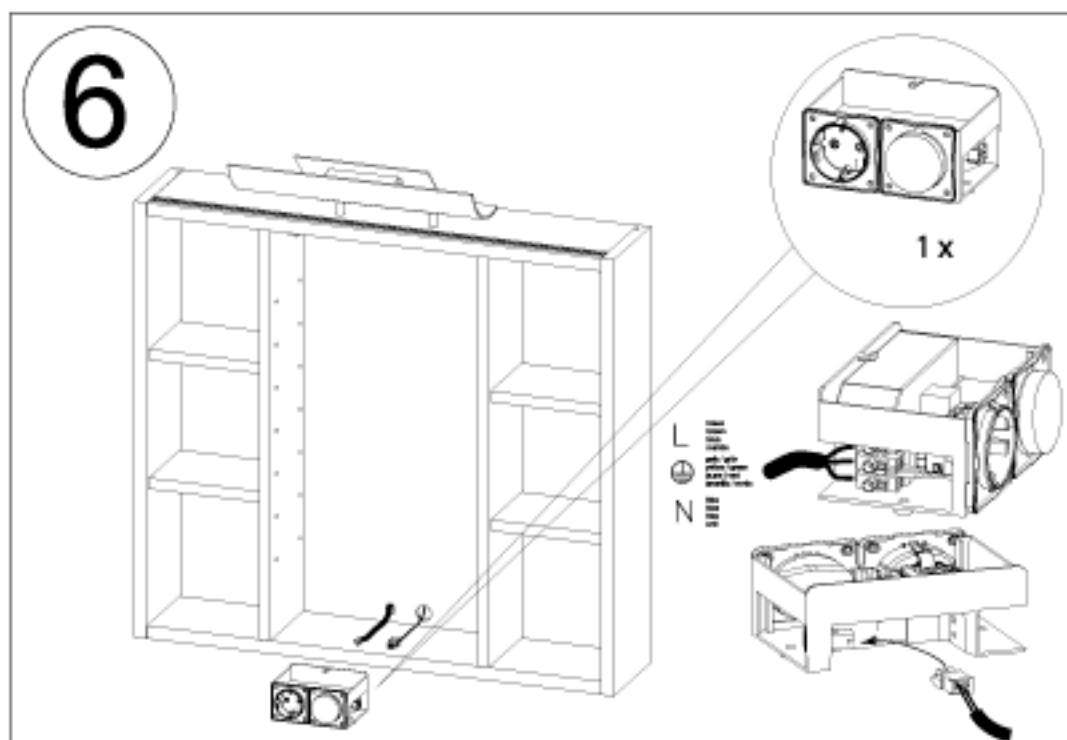
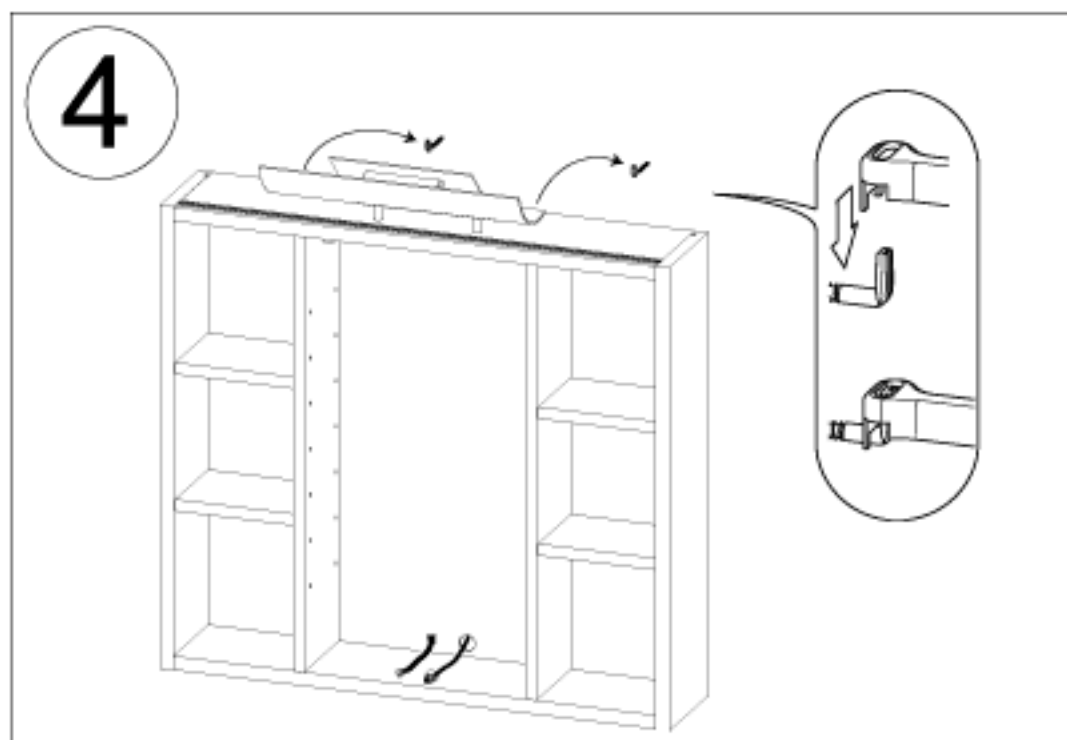
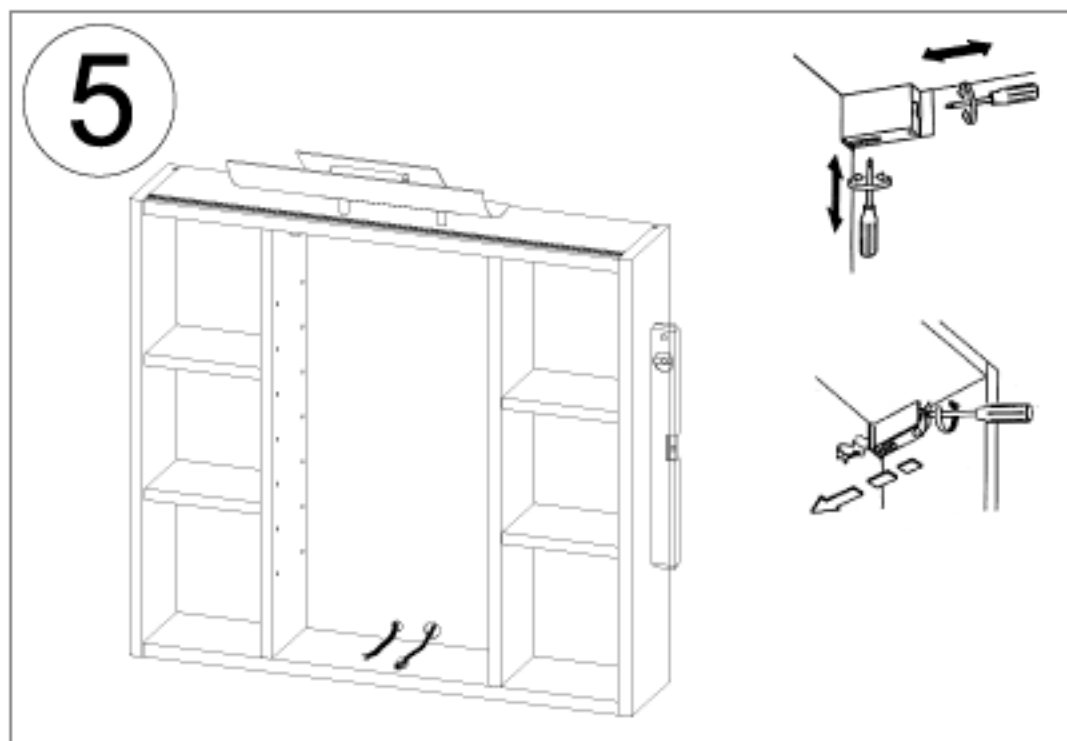
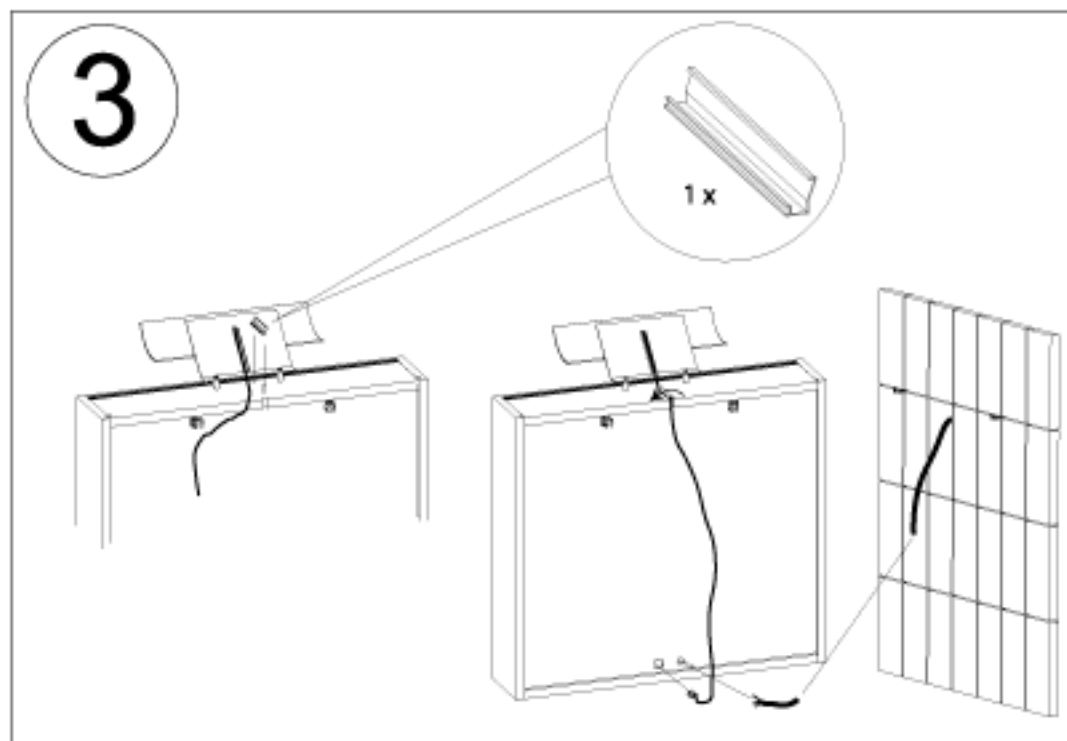


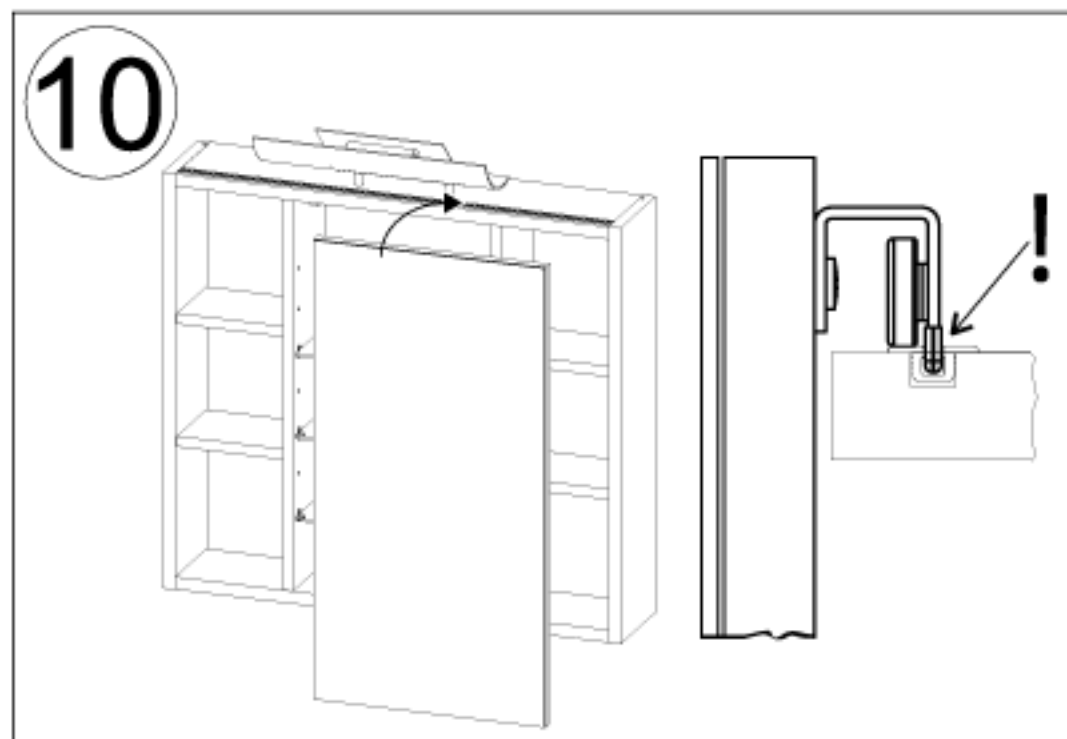
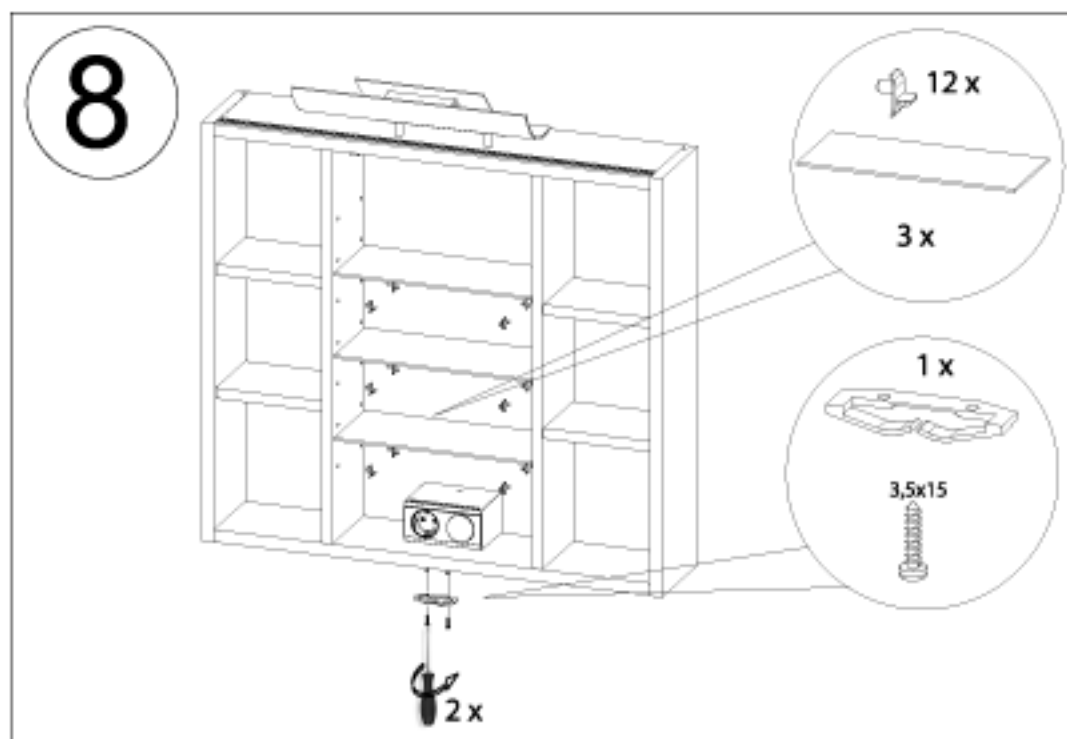
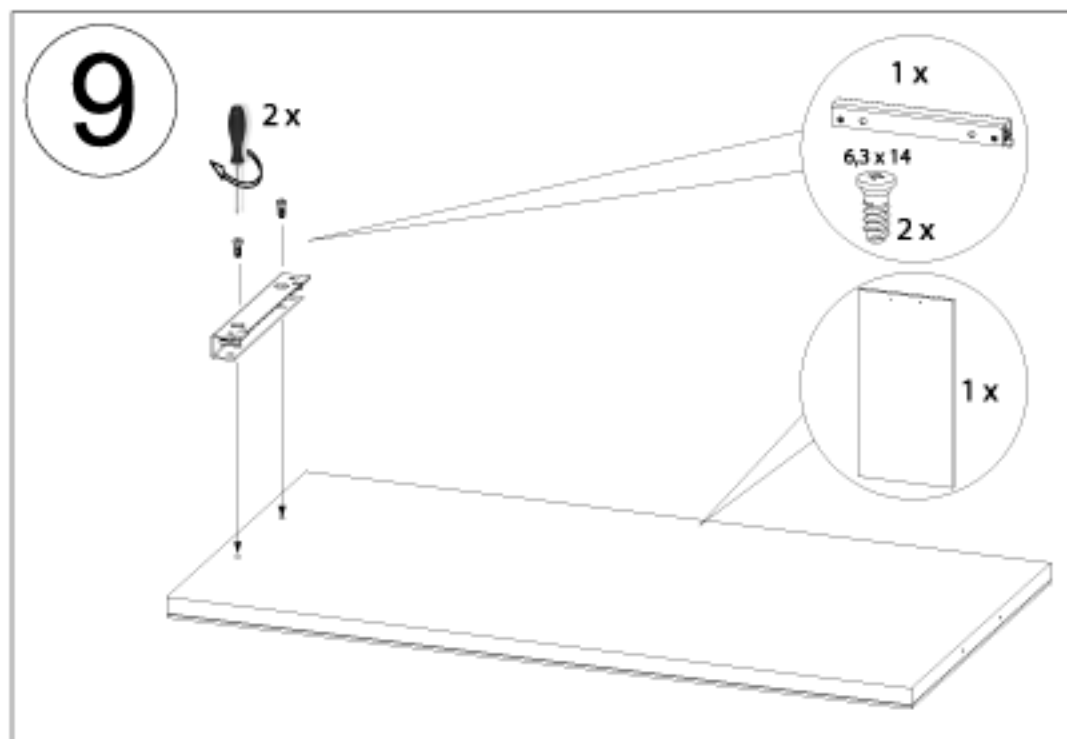
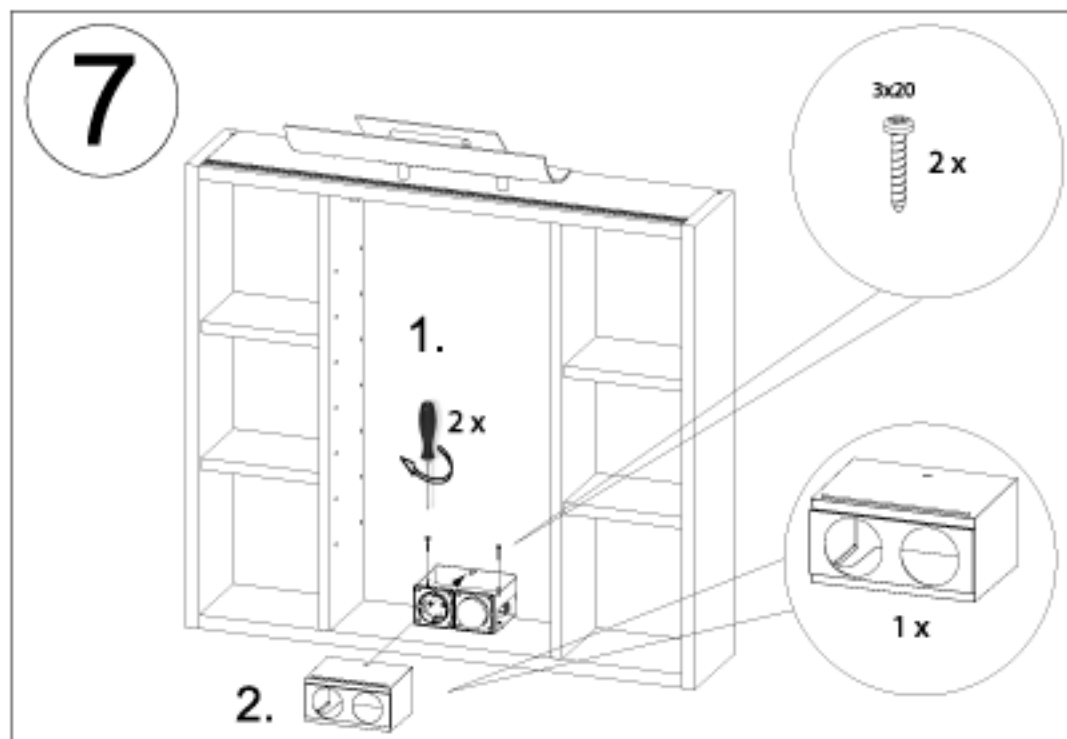
Hochvolt Halogenlampe
High voltage halogen lamp
Lampe halogène à haute Tension
lámpara halógena de presión alta

Bei Ersatzteilbestellung bitte angeben:
For spare parts orders please indicate:
Pour commander des pièces détachées, veuillez indiquer:
Para piezas de repuesto, por favor, indiquen:









11

