

BT 002 V1_10-12



BT 002



**Haut-parleur
Bluetooth®**



Manuel d'utilisation

Avant-propos

Ce manuel d'utilisation vous aide en vue d'une utilisation

- conforme aux prescriptions et
- sûre

de votre haut-parleur, appelé par la suite installation ou appareil.

Groupe ciblé par ce manuel d'utilisation

Le manuel d'utilisation s'adresse à toute personne, qui

- installe,
- utilise,
- nettoie
- ou élimine l'appareil.

Les noms des sociétés, des institutions ou des marques mentionnés sont des marques de fabrique ou des marques déposées des propriétaires correspondants.

Bluetooth is a registered trademark owned by Bluetooth SIG, Inc.

Caractéristiques de présentation de ce manuel d'utilisation

Divers éléments du manuel d'utilisation sont munis de caractéristiques de présentation définies. Ainsi, vous pourrez rapidement vous rendre compte s'il s'agit

de texte normal,

- d'énumérations ou
- d'étapes de manipulation.

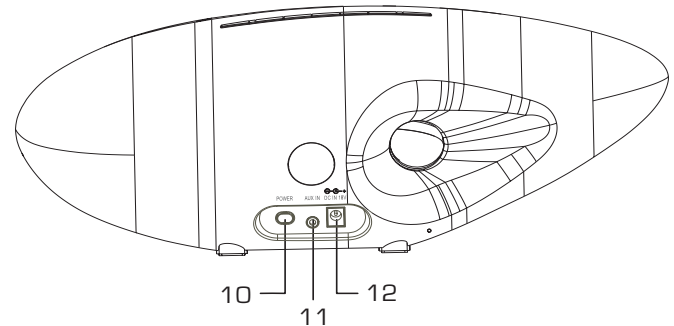
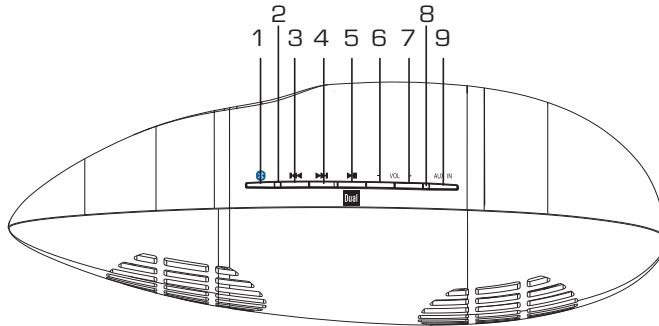


L'appareil contient des aimants, qui peuvent être dangereux pour les personnes avec un stimulateur cardiaque !

Table des matières

Vue d'ensemble de l'appareil	3
Consignes de sécurité	4
Description de l'appareil	8
Préparation du fonctionnement de l'appareil	9
Fonctions générales de l'appareil	10
Nettoyage de l'appareil	12
Elimination des dérangements	12
Caractéristiques techniques	14
Mise au rebut de l'appareil	15

Vue d'ensemble de l'appareil



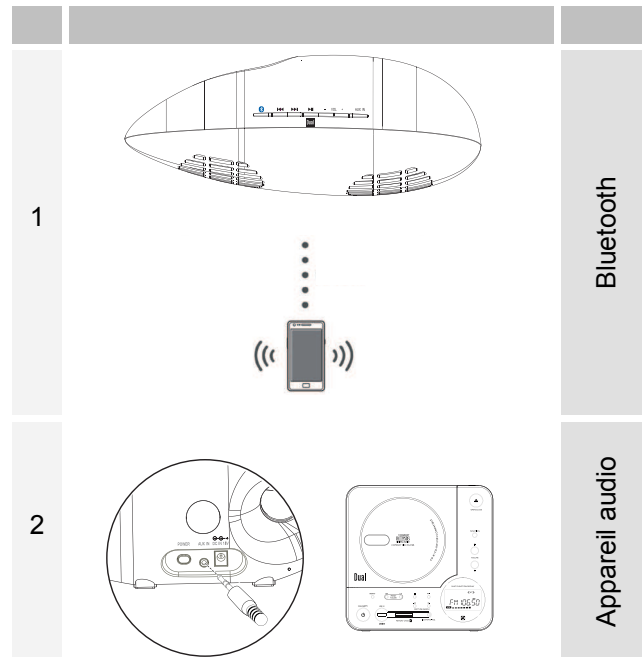
1		Touche mode Bluetooth Activation mode appariement
2	LED	Affichage d'état <ul style="list-style-type: none"> Allumée en bleu en cas de connexion existante Clignote en bleu en mode appariement (pairing) Allumée en vert après l'activation ou sans connexion BT
3, 4		PREV NEXT
5		PLAY, PAUSE

6, 7	-VOL+	Touches de volume sonore
8	LED	Affichage d'état source externe AUX IN ; allumée en rouge
9	AUX IN	Touche mode AUX IN

Face arrière

10	POWER	Touche marche/arrêt
11	AUX IN	Entrée son (stéréo) fiche jack 3,5 mm
12	DC IN 18V	Prise de raccordement bloc d'alimentation \oplus \ominus
-		Plaque signalétique (face inférieure)

Aperçu du raccordement



Remarques concernant le maniement

Veuillez lire consciencieusement toutes les consignes de sécurité et conservez-les au cas où vous vous poseriez des questions ultérieurement. Observez toujours tous les avertissements et toutes les consignes figurant dans ce manuel d'utilisation, ainsi que ceux figurant au dos de l'appareil.

Consignes de sécurité

Prudence lors de l'utilisation de l'adaptateur secteur

- Utilisez uniquement le bloc d'alimentation secteur fourni.
- L'appareil doit uniquement être raccordé à une tension secteur de 100-240 V~, 50/60 Hz. N'essayez jamais d'utiliser l'appareil avec une autre tension.
- Ne raccordez **pas** l'appareil au secteur si la tension ne correspond pas à cette valeur.
- La fiche secteur doit seulement être raccordée après la fin de l'installation conforme aux prescriptions.
- Si le câble d'alimentation est défectueux ou si l'appareil présente d'autres dommages, l'appareil ne doit pas être mis en marche. Ne pas écraser le câble !
- Lors du débranchement du bloc d'alimentation de la prise de courant, tirez sur la fiche - et non sur le câble.

- Afin d'éviter un risque d'incendie et le risque d'un choc électrique, n'exposez pas l'appareil à la pluie ni à toute autre sorte d'humidité.
- Ne mettez pas l'appareil en service à proximité de baignoires, de piscines ou autres jets d'eau.
- Ne posez pas de récipient contenant des liquides, p. ex. vases à fleurs, sur l'appareil. Ils pourraient se renverser et le liquide qui s'écoule risquerait d'entraîner des dommages considérables ou même un choc électrique.
- Si des corps étrangers ou du liquide devaient parvenir à l'intérieur de l'appareil, débranchez immédiatement la fiche secteur de la prise de courant. Faites vérifier l'appareil par un spécialiste qualifié avant de le remettre en service. Danger de choc électrique en cas d'ouverture du boîtier.
- N'ouvrez pas le boîtier. Danger de choc électrique en cas d'ouverture du boîtier.
- N'essayez jamais de réparer vous-même un appareil défectueux. Adressez-vous toujours à nos points de service après-vente.
- N'ouvrez en aucun cas l'appareil – seul un spécialiste doit l'ouvrir.
- Des corps étrangers, p. ex. aiguilles, pièces de monnaie, etc., ne doivent pas tomber à l'intérieur de l'appareil.
- Ne posez pas de bougies allumées ou autres sources potentielles d'incendie sur l'appareil.
- Ne laissez jamais des enfants utiliser cet appareil sans surveillance.
- Faites effectuer les travaux de maintenance uniquement par des spécialistes qualifiés, faute de quoi, vous vous mettriez vous-même ou d'autres personnes en danger.
- Veillez également à ne pas toucher les contacts situés au dos de l'appareil avec des objets métalliques ou avec les doigts. Ceci peut occasionner des court-circuits.
- L'appareil reste branché au secteur, même lorsqu'il est éteint. Débranchez la fiche du bloc d'alimentation de la prise de courant si vous n'utilisez pas l'appareil pendant une période prolongée. Tirez uniquement au niveau de la fiche secteur, pas le câble.
- N'écoutez pas la musique avec un volume sonore trop important, car cela pourrait entraîner des troubles auditifs durables.
- N'effectuez pas de modifications du système ou des accessoires. Toute modification non autorisée peut entraver la sécurité, la conformité aux directives et les performances du système.
- Empêchez les risques d'incendies ou de chocs électriques, en évitant de surcharger les prises de courant, les câbles prolongateurs et les prises intégrées à l'appareil.
- Utilisez une source de courant adaptée – raccordez le produit à une source de courant conforme, tel que

décrit dans le manuel d'utilisation ou indiqué sur le produit.

- Cet appareil n'est pas destiné pour une utilisation par des personnes (y compris des enfants) avec des facultés physiques, sensorielles ou intellectuelles limitées ou manquant d'expérience et/ou de connaissances, sauf si elles sont sous la surveillance d'une personne compétente pour leur sécurité ou s'ils ont reçu l'autorisation de cette personne pour utiliser l'appareil.
- Les enfants doivent être sous surveillance, afin de s'assurer qu'ils ne jouent pas avec l'appareil.
- Il est interdit de procéder à des transformations sur l'appareil.
- Les appareils endommagés ou les accessoires endommagés ne doivent plus être utilisés.

Utilisation conforme aux prescriptions

L'appareil est conçu pour la lecture de fichiers de musique entre autres via Bluetooth®. L'appareil est conçu pour un usage privé et ne convient pas pour un usage industriel.

Installation de l'appareil

- Installez l'appareil sur un support solide, sûr et horizontal. Veillez à une bonne ventilation.
- Ne posez pas sur des surfaces molles telles que moquettes, tapis, couvertures, ou à proximité de rideaux ou de revêtements muraux. Les ouvertures d'aération pourraient être obstruées. La circulation de l'air nécessaire risquerait d'être interrompue, ce qui pourrait conduire à un embrasement de l'appareil.
- N'installez pas l'appareil à proximité de sources de chaleur telles que radiateurs. Évitez l'ensoleillement direct et les emplacements exposés à une quantité exceptionnelle de poussières.
- Veuillez tenir compte du fait que les pieds de l'appareil peuvent laisser, le cas échéant, des marques de couleur sur certaines surfaces de meubles. Mettez une protection entre le meuble et l'appareil.
- L'appareil ne doit pas être installé dans des locaux avec un taux d'humidité de l'air élevé, p. ex. cuisine ou sauna, étant donné que des dépôts d'eau de condensation risqueraient d'endommager l'appareil.
- L'appareil est prévu pour un fonctionnement dans un environnement sec et au sein d'un climat tempéré, et ne doit pas être exposé aux gouttes d'eau ni aux projections d'eau.
- Vous ne devez utiliser l'appareil qu'en position horizontale. Ne l'utilisez pas en extérieur !

- Gardez l'appareil à distance d'appareils générant de forts champs magnétiques
- En cas d'utilisation à proximité immédiate de lampes à économie d'énergie, le fonctionnement de l'appareil risque éventuellement d'être perturbé.
- Ne posez pas d'objets lourds sur l'appareil.
- Placez un support antidérapant sous les pieds de l'appareil, afin d'éviter des empreintes sur les surfaces de meubles.
- Lorsque vous déplacez l'appareil d'un environnement froid vers un environnement chaud, de l'humidité peut se former à l'intérieur de l'appareil. Dans ce cas, attendez environ une heure avant de le mettre en service.
- Veillez toujours à une bonne accessibilité au câble d'alimentation ou au connecteur, de manière à pouvoir débrancher rapidement l'appareil de l'alimentation électrique ! Posez le câble d'alimentation de manière à éviter tous risques de trébuchement.
- La prise doit être située le plus près possible de l'appareil.
- Pour le raccordement au secteur, enfoncer complètement la fiche secteur dans la prise.
- Utiliser un raccordement secteur approprié et éviter d'utiliser des multiprises !
- Ne touchez pas le bloc d'alimentation ou le connecteur avec les mains mouillées, risque d'électrocution !
- En cas de dérangements ou de formation de fumée et d'odeurs provenant de l'appareil, retirer immédiatement la fiche d'alimentation de la prise !
- Si un orage menace, débranchez la fiche secteur de la prise de courant.
- Débranchez la fiche secteur si l'appareil n'est pas utilisé sur une période prolongée, p. ex. avant d'entreprendre un voyage.
- Un volume trop élevé, surtout lors de l'utilisation de casques, peut conduire à des dommages auditifs.

Description de l'appareil

Volume de livraison

Veuillez vérifier que tous les accessoires mentionnés ci-dessous sont présents :

- l'appareil,
- le bloc d'alimentation secteur,
- le présent manuel d'utilisation.

Caractéristiques particulières de l'appareil

L'appareil sert de haut-parleur pour des appareils compatibles Bluetooth. Il vous permet d'étendre votre smartphone ou tablette tactile en un système son sans fil. Pour la restitution, vous avez p. ex. besoin (voir aperçu de raccordement, p. 4)

- 1 – d'un smartphone compatible Bluetooth,**
- 2 – d'un appareil audio,**

Les appareils de restitution doivent disposer d'une **sortie** audio.

Qu'est-ce que le système Bluetooth

Le système Bluetooth est un système de connexion radio sur de courtes distances. Un appareil Bluetooth peut générer des perturbations ou fonctionner incorrectement, si :

- le système de réception / émission d'un appareil Bluetooth ou de l'unité principale est touché(e) avec une partie du corps,
- la radiotransmission est gênée par des murs, des angles ou des parois de séparation de bureau,
- si des interférences apparaissent avec d'autres appareils qui utilisent la même bande de fréquences, comme p. ex. des appareils médicaux, des fours à micro-ondes ou des réseaux radio.

Remarque :

La qualité de la connexion Bluetooth faiblit en cas d'éloignement croissant. Si la distance dépasse la plage de fonctionnement Bluetooth, la connexion est perdue. La connexion Bluetooth fonctionne uniquement avec des appareils se trouvant à proximité immédiate. La connexion est interrompue automatiquement si ce rayon est dépassé. Même à l'intérieur de ce rayon, la qualité sonore peut être entravée par des obstacles tels que des murs ou des portes. Des interférences peuvent être occasionnées pendant le fonctionnement.

Préparation du fonctionnement de l'appareil



→ Vous pouvez raccorder l'appareil au réseau électrique normal.

→ La chaleur résultant du fonctionnement doit être évacuée par une circulation d'air suffisante. Pour cette raison, l'appareil ne doit pas être recouvert ou logé dans une armoire fermée. Veillez à disposer d'un espace libre d'au moins 10 cm autour de l'appareil.

Attention !

- Raccordez tout d'abord les composants de l'appareil entre eux avant d'établir la connexion au secteur.
- Assurez-vous que la tension de service corresponde à la tension secteur locale, avant d'établir le raccordement au secteur. Respectez les indications figurant sur la plaque signalétique.



En raison de la fonction veille (mode "standby"), des pièces de l'appareil se trouvent sous tension dès que l'appareil est branché au secteur. Pour mettre l'appareil entièrement hors tension, il convient de débrancher la fiche secteur

→ Pour l'alimentation électrique de l'appareil, branchez tout d'abord le câble du bloc d'alimentation sur la prise femelle 12 (DC IN) de l'appareil, puis branchez la fiche secteur sur la prise de courant.

Remarque :

En cas de non-utilisation, débranchez la fiche de la prise de courant. Tirez sur la fiche secteur et non pas sur le câble. Débranchez la fiche secteur si un orage menace. Débranchez la fiche secteur si l'appareil n'est pas utilisé sur une période prolongée, p. ex. avant d'entreprendre un voyage.

Raccordement de l'appareil audio

Avant d'établir ou de modifier des connexions, assurez-vous que tous les appareils sont séparés du réseau électrique.

- Mise en marche de l'appareil.
- Raccordez un câble audio sur la prise AUX IN 11 (jack 3,5 mm) ainsi que sur la sortie audio de votre appareil de lecture.
- Démarrez la lecture sur l'appareil raccordé.
- Commutez au moyen de AUX IN 9 en mode lecture de l'appareil externe. La LED 8 s'allume.
- Réglez le volume sonore sur les deux appareils.

Fonctions générales de l'appareil

Mise en marche de l'appareil

- ➔ Mettez l'appareil en marche à l'aide de la touche POWER 10. Pour ce faire, pressez la touche.

La LED d'état 2 s'allume tout d'abord en vert.

Connexion de l'appareil via Bluetooth


- ➔ Commutez le cas échéant au moyen de la touche  1 en mode BLUETOOTH. La LED d'état 2 s'allume tout d'abord en vert. 
- ➔ Après env. 3 secondes, l'appareil commute en mode appariement Bluetooth. La LED d'état 2 clignote en bleu.
- ➔ Activez le mode Bluetooth de l'appareil à connecter.
- ➔ Commutez votre appareil Bluetooth en mode appariement.
- ➔ L'appareil Bluetooth recherche le haut-parleur ; sélectionnez **F-3088**.
- ➔ Confirmez le cas échéant l'interrogation (code "0 0 0 0").
 - La communication Bluetooth est établie.
 - La LED d'état 2 s'allume de façon continue en bleu.

Remarque :

Le mode appariement est actif pendant env. 1,5 minute, puis est désactivé. La LED d'état commute en vert.

Rétablir la connexion Bluetooth

Si la connexion est interrompue, vous pouvez rétablir la connexion Bluetooth d'appareils déjà connectés.

- ➔ La LED d'état 2 s'allume tout d'abord en vert.
- ➔ Lorsque l'appareil est en marche, pressez brièvement la touche  1. La LED 2 clignote.
- ➔ Commutez votre appareil Bluetooth en mode appariement.
- ➔ L'appareil Bluetooth recherche le haut-parleur ; sélectionnez **F-3088**.

La communication Bluetooth est établie. La LED 2 bleue est allumée en permanence.

Remarque :

La portée est d'env. 10 mètres. Si l'appareil Bluetooth est hors de portée, la connexion est interrompue. La restitution est interrompue.


Appel entrant pour les smartphones

- La lecture musicale est mise en sourdine et vous entendez l'appel. Après la fin de l'appel téléphonique, vous entendez à nouveau la musique.

Commande en mode BLUETOOTH

- ►|| permet d'interrompre, de poursuivre la lecture.
- I◀◀ ▶▶I permet de régler, sélectionner un titre.

Sélection de la source

- Commutez en mode BLUETOOTH au moyen de la touche  1.
- Commutez au moyen de AUX IN 9 en mode lecture d'une source externe. La LED 8 s'allume.

Comment régler le volume

- Pressez les touches –VOL+ 6, 7 pour régler le volume sonore souhaité. Un signal sonore retentit en atteignant le volume sonore maximal.
- Réglez le volume sonore sur l'appareil audio raccordé.

Réglage de la tonalité

- Réglez la tonalité sur l'appareil de lecture.

Comment arrêter l'appareil

- Eteignez l'appareil à l'aide de la touche POWER 10. La LED 2 s'éteint.

Nettoyage de l'appareil



Risque d'électrocution !

Afin d'éviter le risque d'un choc électrique, ne lavez pas l'appareil avec un chiffon mouillé ou sous l'eau courante. Avant d'effectuer le nettoyage, débranchez la fiche secteur.

ATTENTION !

N'utilisez pas d'éponge à gratter, de poudre à récurer ni de solvant tel que l'alcool ou l'essence.

- ➔ Nettoyez le boîtier à l'aide d'un chiffon doux légèrement humide. Nettoyez l'appareil avec un chiffon microfibre.

Elimination des dérangements

Si l'appareil ne fonctionne pas comme prévu, contrôlez-le au moyen des tableaux suivants.


Si vous ne pouvez pas éliminer le défaut, même après les contrôles décrits, veuillez contacter le fabricant.

Symptôme	Cause possible / remède
Pas de son	Assurez-vous que votre appareil Bluetooth soit apparié et que la communication soit établie. Contrôlez si votre appareil est configuré pour la lecture audio en transit (streaming) via Bluetooth. Réglez le volume sonore de l'appareil Bluetooth et de l'appareil audio raccordé. Assurez-vous d'avoir sélectionné l'entrée correcte sur l'appareil audio. Assurez-vous que votre appareil Bluetooth se trouve à l'intérieur de la portée (remarque : la LED de l'affichage d'état clignote si l'appareil Bluetooth se trouve hors de portée). Après la désactivation / remise en marche, rétablir le cas échéant la connexion.
Les appareils doivent-ils chaque fois faire l'objet d'un nouvel "appariement" ?	Si un appareil a été apparié, vous ne devez normalement pas l'apparier à nouveau. Vous devez toutefois à nouveau connecter l'appareil Bluetooth à l'adaptateur. Sélectionnez à cet égard l'adaptateur F-3088 dans la liste des appareils Bluetooth.
Généralités	L'appareil peut uniquement établir simultanément une connexion avec un seul appareil Bluetooth.

Problèmes avec l'appareil

Symptôme	Cause possible / remède
L'appareil ne peut pas être mis en marche.	L'appareil n'est pas alimenté en courant. Raccordez correctement le câble d'alimentation sur la prise secteur.
Aucun son n'est audible.	Augmentez le volume. Le cas échéant, la source appropriée n'est pas sélectionnée. Connecter l'appareil externe, le démarrer, régler le volume sonore.
Un bruit parasite est audible.	Un autre appareil émet des ondes radio perturbatrices à proximité de l'appareil. Eloignez l'appareil de l'environnement du haut-parleur.
D'autres dérangements dans le fonctionnement, des bruits forts ou un dérangement sur l'afficheur apparaissent.	Des composants électroniques de l'appareil sont en dérangement. Débranchez la fiche secteur. Laissez l'appareil séparé de la source de courant pendant env. 10 secondes. Rebranchez l'appareil.

Caractéristiques techniques

Dimensions de l'appareil (largeur x profondeur x hauteur)	370 x 146 x 148 mm
Poids :	env. 1,7 kg
Tension du bloc d'alimentation :	Entrée : 100-240 V ~, 50/60 Hz, 1,2 A Sortie : c.c.  18 V, 2 000 mA
Consommation d'énergie :	en mode veille < à 0,5 W
Puissance de sortie :	2 x 15 W max.
Conditions ambiantes :	+5° C à +35° C 5 % à 90 % d'humidité relative (sans condensation)
AUX-IN	jack de 3,5 mm

Bluetooth :	2,4 GHz, V2.1 + EDR A2DP, AV RCP
-------------	-------------------------------------

Zone de transmission max.	Ligne visuelle, env. 10 m
---------------------------	---------------------------

La portée effective varie en fonction de facteurs tels que des obstacles entre les appareils, des champs magnétiques autour d'un four à micro-ondes, la présence d'électricité statique, la sensibilité de réception, la puissance d'antenne, le système d'exploitation, l'application logicielle, etc. Les profils standard Bluetooth indiquent le but de la transmission Bluetooth entre les appareils.

Portée radio : visibilité directe 10 m / 30 ft ; la portée peut varier en fonction des conditions effectives.

Appareil Bluetooth® avec A2DP activé (Advanced Audio Distribution Profile).

Sous réserve de modifications techniques et d'erreurs. Les dimensions sont des valeurs approximatives.

Directives et normes : Ce produit est conforme à la directive sur la basse tension (2006/95/CE, 1275/2008/CE),

aux exigences de la directive concernant les installations radio et les équipements radio et terminaux de télécommunication (FTEG), ainsi qu'à la directive 1999/5/CE (R&TTE),

la directive CEM (2004/108/CE) et à

la directive sur le marquage CE.



Comment contacter le fabricant

DGC GmbH
Graf-Zeppelin-Straße 7
D-86899 Landsberg
www.dual.de

Consignes d'élimination

Élimination de l'emballage

Votre nouvel appareil a été protégé par un emballage lors de son acheminement. Tous les matériaux utilisés sont compatibles avec l'environnement et recyclables. Veuillez apporter votre contribution et éliminez l'emballage de façon respectueuse de l'environnement. Concernant les moyens actuels d'élimination des déchets, informez-vous auprès de votre revendeur ou concernant votre installation de gestion de déchets communale.



Danger d'étouffement !

Ne laissez pas l'emballage et ses éléments à des enfants.

Danger d'étouffement par les films ou d'autres matériaux d'emballage.

Mise au rebut de l'appareil

Les appareils usagés ne sont pas des déchets sans valeur. Une élimination respectueuse de l'environnement permet de recycler des matières brutes précieuses. Renseignez auprès de l'administration de votre ville ou de votre commune concernant les possibilités d'une élimination réglementaire et respectueuse de l'environnement de l'appareil. Les piles doivent être retirées de l'appareil avant l'élimination de celui-ci.



Cet appareil est marqué selon la directive 2002/96/CE concernant les appareils électriques et électroniques usagés (WEEE).

Ce produit, arrivé en fin de vie, ne doit pas être éliminé par le biais des ordures ménagères ordinaires ; il doit être remis à un point de collecte prévoyant le recyclage d'appareils électriques et électroniques. Ceci est indiqué par le symbole figurant sur le produit, dans le manuel d'utilisation ou sur l'emballage. Les matériaux sont recyclables conformément à leur marquage. Avec la réutilisation, le recyclage des matériaux ou d'autres formes de recyclage d'appareils usagés, vous apportez une contribution importante à la protection de notre environnement.



Danger de mort !

Débranchez la fiche secteur sur les appareils, qui ne sont plus utilisés. Déconnectez le câble d'alimentation et débranchez-le avec la fiche.