



VAN BERKEL INTERNATIONAL

HOME LINE SERIES

HOME LINE 200

HOME LINE 250

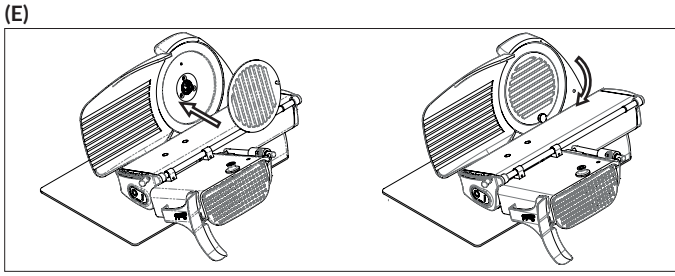
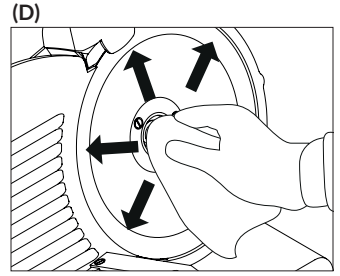
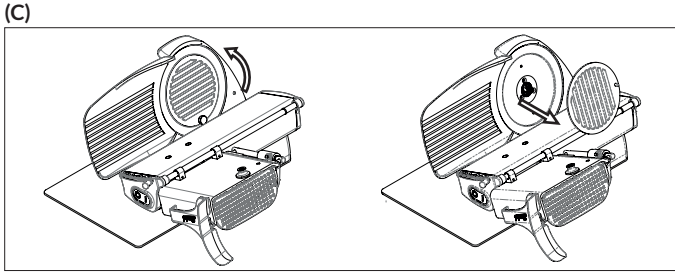
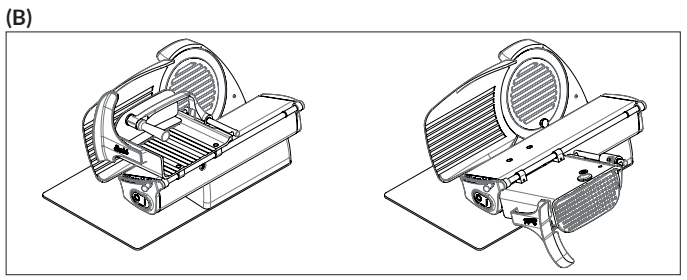
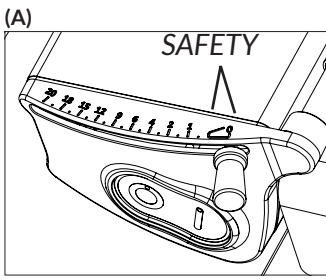


IT MANUALE D'USO

EN USER MANUAL

DE GEBRAUCHSANLEITUNG

FR MANUEL D'INSTRUCTIONS



MODELLO / MODEL / MODÈLE / MODELL: HL200 - HL250



ATTENZIONE! RISCHIO DI TAGLIO.



AVVERTENZA: La lama è molto tagliente, come un coltello. Per qualsiasi operazione di pulizia e manutenzione che coinvolge lo smontaggio della lama, assicurarsi di prestare assoluta attenzione a tenere le mani lontano dal bordo della lama stessa. Utilizzare sempre un apposito guanto protettivo antitaglio. Per rimuovere la lama, utilizzare sempre l'estrattore lama fornita, come indicato nel manuale di istruzioni. Per afferrare la lama utilizzare sempre e soltanto l'apposito estrattore lama. Assicurarsi che nessuno si avvicini alla lama, quando estratta.



WARNING! CUTTING RISK.



WARNING: The blade is very sharp, like a knife. For any cleaning and maintenance operation that involves dismantling of the blade, make sure to pay extra attention to keep hands far away from the edge of the blade itself. Always use protective, cut resistant gloves. To remove the blade, always use the provided blade extractor as indicated in the instruction manual. Always hold the blade by the blade extractor only. Make sure nobody gets close to the blade when extracted.



ATTENTION! RISQUE DE COUPE.



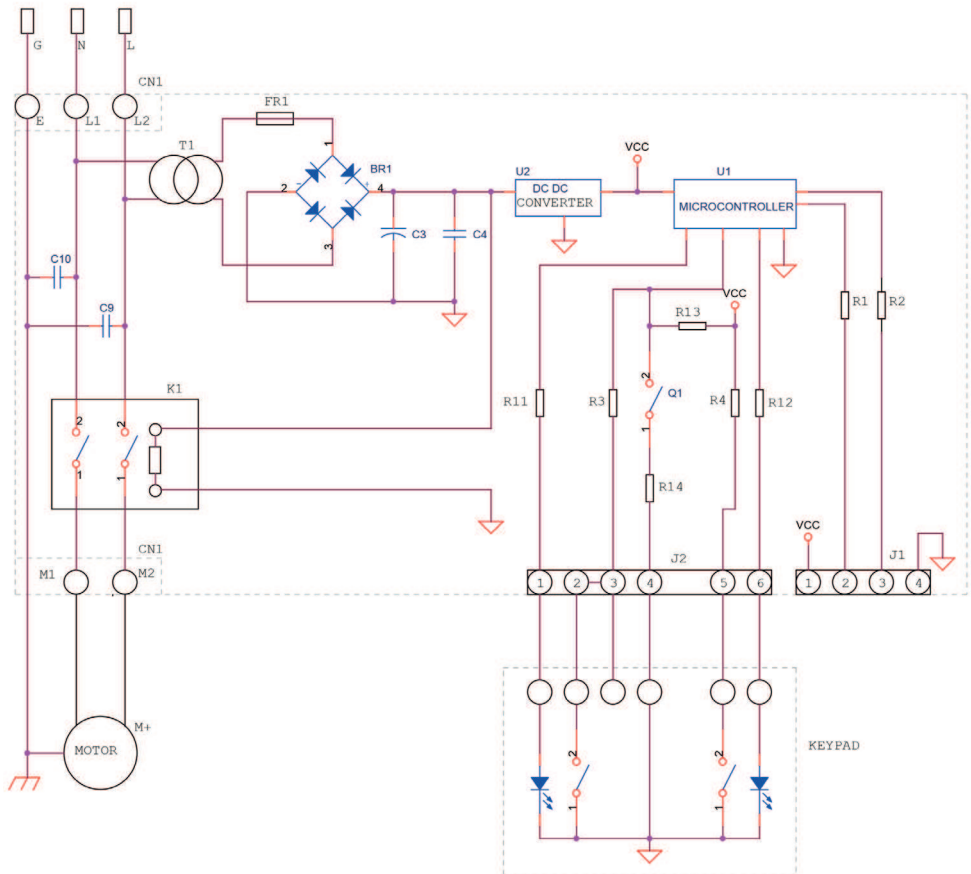
AVERTISSEMENT: La lame est très forte, comme un couteau. Avant d'effectuer toute opération de maintenance qu'elle soit, il faut démanteler la lame, fais en sorte que maintenez à distance les mains du bord de la lame elle-même. Utilisez toujours des gants protecteurs et résistants. Pour retirer la lame, utilisez toujours l'extracteur de lame fourni comme indiqué dans le mode d'emploi. Toujours tenir la lame par l'extracteur de lame seulement. Assurez-vous que personne ne s'approche de la lame lors de son extraction.



ACHTUNG! SCHNEIDE GEFAHR.



WARNUNG: Die Klinge ist sehr scharf, wie ein Messer. Für jeden Reinigungs- und Wartungsbetrieb, der die Demontage der Klinge beinhaltet, achten Sie darauf, dass Sie die Hände weit weg von der Klinge halten. Verwenden Sie immer Schutz- und Schnittschutzhandschuhe. Um das Messer zu entfernen, verwenden Sie den mitgelieferten Klingenentferner, wie in der Bedienungsanleitung beschrieben. Halten Sie die Klinge immer nur mit dem Klingenentferner. Vergewissern Sie sich, dass niemand an die Klinge kommt, wenn sie entfernt wird.



POS	DESCRIPTION	POS	DESCRIPTION
T1	TRANSFORMER--0-230V/0-12V, 1VA, 50Hz	U1	MICRO CONTROLLER
FR1	FUSE (0E)	J4	KEYPAD CON.
BR1	BRIDGE RECTIFIER	J1	FLASH CON.
K1	RELAY 58-12-2C	R1, R2, R3, R4, R11, R12, R13	10KE RESISTOR
C3	470uF/35V CAP	R14	51KE RESISTOR
C4	0.1uF/50V DISC	Q1	TRANSISTOR
U2	DC DC CONVERTER		
C9, C10	0.1uF CAPACITOR		

Fig. 2
Abb. 2
Obr. 2
Afb. 2
Bild 2

MODELLO:
HL200 - HL250

COMPONENTI PRINCIPALI

1. Pulsante di avviamento (bianco)
2. Pulsante di arresto (rosso)
3. Targhetta di identificazione, dati tecnici e marcatura CE
4. Piedino
5. Manopola regolazione spessore fetta
6. Piastra spessimetro
7. Protezione paradita
8. Piatto portamerce
9. Pressamerce
10. Lama
11. Anello paradita
12. Disco paralama
13. Basamento
14. Maniglia del pressamerce
15. Cavo di alimentazione

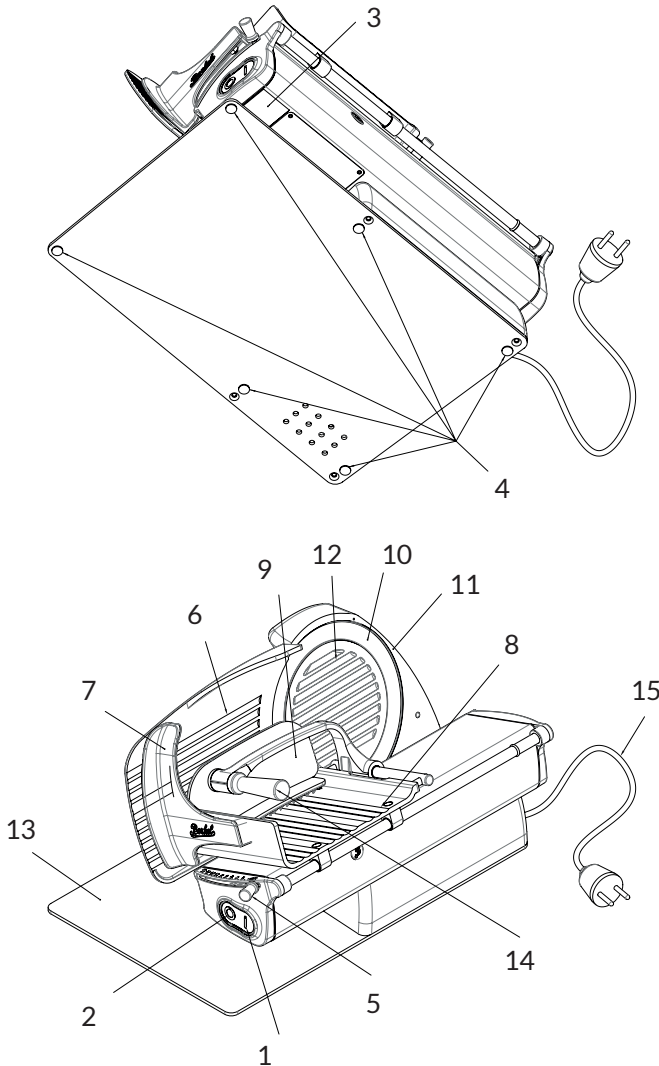


Fig. 1

DESCRIZIONE

Affettatrice elettrica per uso domestico con lama circolare, progettata per affettare esclusivamente prodotti alimentari del tipo e nei limiti dimensionali indicati nel presente manuale. Le parti principali che compongono la macchina sono illustrate alla figura 1. Lo schema elettrico è riportato alla figura 2.

DICHIARAZIONE DI CONFORMITÀ

Le macchine descritte in questo manuale sono conformi alle direttive 2006/95/CE, 2004/108/CE, 2012/19/UE, 2011/65/CE, al regolamento europeo (EC) 1935/2004 ed ai relativi standard quali EN60204-1, EN60335-1, EN60335-2-14.



SICUREZZA

Per la vostra sicurezza, fate attenzione alle seguenti istruzioni:

- leggere attentamente tutte le istruzioni prima di usare la macchina;
- il prodotto non è indicato per l'utilizzo da parte dei bambini;
- utilizzare la macchina solo se propriamente istruiti e in perfetto stato psico-fisico;
- non usare la macchina in alcun modo differente da come indicato nel presente manuale;
- installare la macchina in conformità alle istruzioni riportate al paragrafo 'Installazione';
- installare la macchina in luogo al di fuori della portata di personale estraneo alle operazioni relative all'impiego;
- utilizzare la macchina con

grande concentrazione, non distrarsi durante l'uso;

- evitare l'uso da parte di personale che non abbia letto e compreso a fondo il contenuto del presente manuale;
- non indossare indumenti svolazzanti o con maniche aperte;
- non permettere ad alcuno, al di fuori dell'operatore, di avvicinarsi durante l'operazione di taglio del prodotto;
- non rimuovere, coprire o modificare le targhette collocate sul corpo macchina e, in caso di danneggiamento delle stesse, sostituirle prontamente;
- non rimuovere le protezioni trasparenti e non modificare o escludere le protezioni meccaniche ed elettriche;
- affettare unicamente i prodotti consentiti, non tentare prove di taglio con prodotti di tipo proibito;
- mantenere la zona di appoggio del prodotto affettato, la zona di lavoro tutt'intorno alla macchina e il piano pavimento operatore sempre puliti ed asciutti;
- non utilizzare la macchina come superficie d'appoggio e non appoggiarvi alcuno oggetto estraneo alle normali operazioni di taglio;
- non usare l'affettatrice quando, a seguito di normale usura, la distanza tra il filo della lama e l'anello para lama ha superato i 5 mm, in tal caso contattare il produttore o uno dei Centri Servizio Autorizzati per cambiare la lama;
- non impiegare la macchina con collegamenti elettrici di tipo 'volante', a mezzo di cavi provvisori o non isolati;
- controllare periodicamente lo stato del cavo di alimentazione e del pressacavo sul corpo macchina, sostituirlo pron-

tamente. Quando necessario rivolgendosi per l'intervento a personale qualificato;

- arrestare immediatamente la macchina in caso di difetto, funzionamento anomalo, sospetto di rottura, movimenti non corretti, rumori insoliti;
- prima di eseguire la pulizia o di effettuare interventi di manutenzione scollegare la macchina dalla rete di alimentazione elettrica;
- utilizzare guanti protettivi per le operazioni di pulizia e di manutenzione;
- porre e rimuovere la merce da affettare sul piatto scorrevole solo con il carrello completamente arretrato e con la manopola regolazione spessore posizionata in sicurezza (Fig. A);
- per il movimento del piatto portamerce durante l'operazione di taglio usare esclusivamente la maniglia di manovra posta sul braccio o impugnatura del pressamerce;
- non è ammesso l'uso di accessori per il taglio che non siano stati forniti dal costruttore a corredo della macchina.


Il costruttore declina ogni responsabilità diretta ed indiretta derivante da uso inappropriato, modifiche e/o riparazioni non autorizzate effettuate sulla macchina non autorizzate, utilizzo di accessori e ricambi non originali.

La macchina non può essere impiegata in luoghi aperti e/o esposta agli agenti atmosferici e in ambienti con vapori, fumi o polveri corrosivi e/o abrasivi, con rischio di incendio o esplosione e comunque ove sia prescritto l'impiego di componenti antideflagranti.

Condizioni ambientali d'uso:
- Temperatura da -5°C a +40°C
- Umidità max 95%

NON AFFETTARE:

- prodotti alimentari congelati;
- prodotti alimentari surgelati;
- prodotti alimentari con ossa (carne e pesce);
- ogni altro prodotto non destinato all'uso alimentare.

 **ATTENZIONE!** Il motore potrebbe surriscaldarsi! Dopo 15 minuti di uso continuativo, spegnere la macchina e lasciare raffreddare il motore.

La lama è in grado di recidere parti del corpo. Per questa ragione non estendere mai la mano nella zona di taglio tra la vela e la lama se la leva di regolazione spessore (5) non sia in posizione di sicurezza (Fig. A).

Durante le operazioni di pulizia lama ed affilatura, fare estrema attenzione a tenere le mani il più lontano possibile dall'area non protetta. Si raccomanda l'uso di guanti di protezione.

INSTALLAZIONE

Installare la macchina su di un piano ben livellato, liscio, asciutto ed adatto a sostenere il peso della macchina stessa più la merce da affettare.


AVVERTENZA: Verificare che non ci siano impedimenti alla corsa del piatto ed al caricamento della merce da affettare sul piatto stesso.

La macchina deve essere installata nelle immediate vicinanze di una presa a norme CEE derivata da un impianto conforme alle normative vigenti provvisto di:

- protezione magneto-termica;
- interruttore automatico differenziale;
- impianto di messa a terra.

Prima di eseguire l'allacciamento verificare che le caratteristiche della rete di alimentazione elettrica concordino con quelle indicate sulla targhetta dati della macchina.

USO DELL'AFFETTATRICE

 **ATTENZIONE!** Lama affilata, pericolo di taglio! Controllare che la manopola di regolazione spessore fetta (5) sia in posizione di sicurezza (in posizione 0) (Fig. A).


1. Arretrare completamente il piatto portamerce (8) verso l'operatore, in posizione di carico;
2. sollevare il pressamerce (9) e porlo in posizione di riposo;
3. appoggiare la merce da affettare sul piatto a ridosso della sponda verticale del piatto (8), lato operatore. Bloccare con il pressa merce esercitando una leggera pressione;
4. regolare lo spessore della fetta. Azionare la lama (10) premendo il pulsante di accensione. Impugnare la maniglia del pressamerce (14) ed iniziare il movimento alternativo di taglio;
5. al termine delle operazioni di taglio riportare in sicurezza la manopola regolazione spessore ed arretrare il carrello. Arrestare il movimento della lama premendo il pulsante di spegnimento (2).

PULIZIA

Mantenere una pulizia accurata della macchina. Se utilizzata, deve essere pulita almeno una volta al giorno o con maggior

frequenza se necessario. Dopo un periodo di inattività si raccomanda la pulizia anche prima dell'utilizzo.


Pericolo di scossa elettrica! Prima di procedere alla pulizia della macchina, scollegare la spina della rete di alimentazione elettrica e portare in sicurezza la manopola di regolazione spessore.

 **ATTENZIONE!** Lama affilata, pericolo di taglio! Controllare che la manopola di regolazione spessore fetta (5) sia in posizione di sicurezza (in posizione 0) (Fig. A).

Prodotti per la pulizia: utilizzare esclusivamente acqua e detersivo schiumoso biodegradabile per stoviglie con PH 7-8, impiegando un panno morbido, spugnoso e uno spazzolino di nylon semirigido per le zone del piatto e del pressamerce appuntito. Non pulire la macchina con getti d'acqua o vapore o con metodi similari.

Basculamento del piatto per le operazioni di pulizia:

1. assicurarsi che la macchina sia spenta;
2. assicurarsi che la leva sia chiusa;
3. arretrare completamente il piatto portamerce (8) verso l'operatore;
4. spingere gradatamente verso l'alto il piatto facendolo ruotare in senso orario.

 **ATTENZIONE!** Lama affilata, pericolo di taglio! Riportare sempre il piatto nella posizione iniziale in modo che la protezione (7) sia il più vicino possibile alla vela (Fig. B).

Procedere alla rimozione di:
- coprilama:

1) ruotare di 90° in senso antiorario il disco coprilama tramite l'apposita manopolina; 2) una molla facilita l'estrazione del disco paralama (Fig. C);

- pressamerce:

svitare in senso antiorario la maniglia del pressamerce fino alla completa rimozione del pressamerce.

⚠ ATTENZIONE! Lama affilata, pericolo di taglio! Per le operazioni di pulizia dell'area di affilatura, del piatto, del pressamerce e della lama si raccomanda l'uso di guanti di protezione.

Proseguire con la pulizia di:

- lama: premere un panno umido sulla superficie della lama e spostarlo lentamente dal centro verso l'esterno, come in figura (Fig. D), sul lato corpilama e sul lato opposto. Asciugare, nello stesso modo, utilizzando un panno asciutto;

- corpo macchina: pulire il corpo macchina con un panno umido o una spugna risciacquando acqua. Asciugare con cura.

Infine, procedere al riassetto di:

- coprilama:

1) rimontare il coprilama come in figura; 2) ruotare di 90 gradi in senso orario il coprilama, fino a bloccarlo nella sua posizione iniziale (Fig. E);

- piatto portamerce:

sollevare il piatto portamerce e riportarlo nella posizione di taglio premendo leggermente verso il basso fino allo scatto.

MANUTENZIONE

Manutenzione della lama

Per mantenere la lama affilata e funzionale, consigliamo di

detergerla regolarmente. Non lavare la lama in lavastoviglie.

ASSISTENZA

Non sono forniti pezzi di ricambio all'interno dell'imballo. Tutte le attività di riparazione e sostituzione (quali sostituzione o riparazione di lama, cinghia, componenti elettrici, parti strutturali, etc.) devono essere svolte esclusivamente da personale autorizzato dal produttore stesso.

Nel caso fosse necessaria una riparazione, si raccomanda di ritornare la macchina al produttore o ad un Centro Servizi Autorizzato.

Per informazioni riguardo i centri servizi, rivolgersi a: service@berkelinternational.com.

⚠ ATTENZIONE! *E' obbligatorio sostituire la lama quando la distanza tra il filo della lama stessa ed il bordo interno della protezione supera i 5 mm.*

GARANZIA E RESPONSABILITÀ

Il produttore fornisce macchine con una garanzia di durata 24 mesi, a partire dalla data di acquisto. La garanzia copre solo i difetti riscontrati facendone un uso appropriato e secondo le condizioni d'uso previste dal manuale. La garanzia non copre difetti dovuti a trasporto, incompetenza o negligenza dell'acquirente, installazione o posizionamento improprio, danni da usura, voltaggio superiore al 10% del valore nominale. Inoltre, la garanzia non copre componenti intrinsecamente soggetti a usura, quali la lama e le mole dell'af-

filatoio, eccetto nel caso di evidente difetto di produzione.

Il produttore declina qualsiasi responsabilità diretta e indiretta derivante da:

- mancata osservanza delle istruzioni presenti nel manuale;
- uso non conforme alla normativa dominante nel paese di installazione;
- modifiche e/o riparazioni sulla macchina non autorizzate;
- uso di accessori e parti di ricambio non originali;
- eventi eccezionali.

Il trasferimento di proprietà della macchina, comporta l'immediato sollevamento da ogni responsabilità da parte del produttore, con eccezione per l'osservanza della direttiva 2006/42/CE (responsabilità per qualsiasi difetto di produzione del prodotto).

La targhetta di identificazione sulla base della macchina registra il produttore, la macchina, le informazioni tecniche ed il marchio CE.

DEMOLIZIONE E SMALTIMENTO

La macchina è composta da:

- lega d'alluminio;
- inserti e componenti vari in acciaio inossidabile;
- parti elettriche e cavi elettrici;
- motore elettrico;
- plastica, etc.

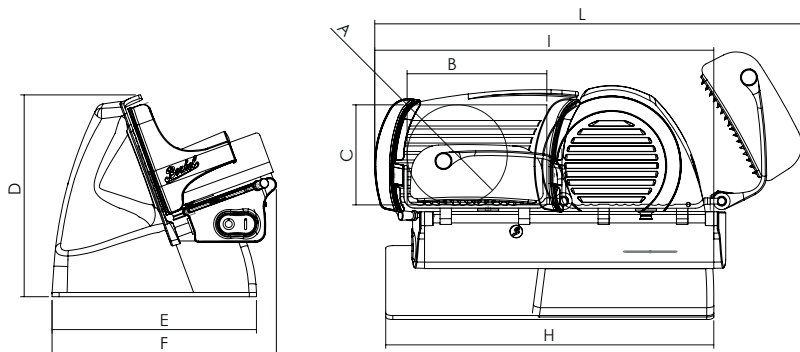
Se lo smaltimento è affidato a terze parti, rivolgersi solo a compagnie autorizzate per l'eliminazione dei materiali sopra indicati. Il dispositivo contiene materiali che possono essere recuperati o riciclati. Una corretta raccolta differenziata ne facilita il riciclaggio. A fine vita deposita-

re il dispositivo presso in punto di raccolta. E' possibile ottenere informazioni sullo smaltimento dalle autorità locali.

Risoluzione problemi

INCONVENIENTE	CAUSA PROBABILE	RIMEDIO
Premendo il pulsante di accensione la macchina non si avvia	Mancanza di alimentazione o circuito di controllo difettoso	Controllare che la spina sia inserita correttamente, se il problema persiste contattare il Centro Servizi
Premendo il pulsante di avviamento la macchina si avvia ma non si accende l'indicatore luminoso di funzionamento	Spia difettosa	Non utilizzare la macchina con indicatore luminoso spento. Interpellare il servizio assistenza
Premendo il pulsante di arresto la macchina non si ferma	Circuito di comando difettoso	Arrestare immediatamente la macchina staccando la spina dalla rete ed interpellare immediatamente il Centro Servizi
Eccessiva resistenza alla movimentazione dei componenti scorrevoli (pressamerce, carrello)	Lubrificazione guide di scorrimento non effettuata periodicamente	Effettuare la lubrificazione periodica

CARATTERISTICHE TECNICHE



MODELLO	200	250
A	140 mm	183 mm
B	200 mm	200 mm
C	140 mm	183 mm
D	284 mm	315 mm
E	290 mm	290 mm
F	318 mm	340 mm
G	284 mm	353 mm
H	450 mm	450 mm
I	470 mm	552 mm
L	640 mm	660 mm
SPECIFICHE		
Capacità di taglio circolare	140 mm	183 mm
Capacità di taglio rettangolare	200x140 mm	200x183 mm
Massimo spessore fetta	20 mm	20 mm
Diametro lama	195 mm	250 mm
Peso	12,5 Kg	14,5 kg
Potenza motore	0,19 kW	0,19 kW

Nota: A seguito della continua ricerca per migliorare sempre i nostri prodotti, le specifiche tecniche sono soggette a possibili variazioni.

MODEL:
HL200 - HL250

GENERAL PLAN OF THE MACHINE

1. Start button (white)
2. Stop button (red)
3. Identification plate, technical information and CE marking
4. Foot
5. Thickness adjustment knob
6. Thickness gauge plate
7. Safety guards
8. Meat table
9. Product press holder
10. Blade
11. Blade guard
12. Blade cover
13. Baseplate
14. Product holder knob
15. Power cable

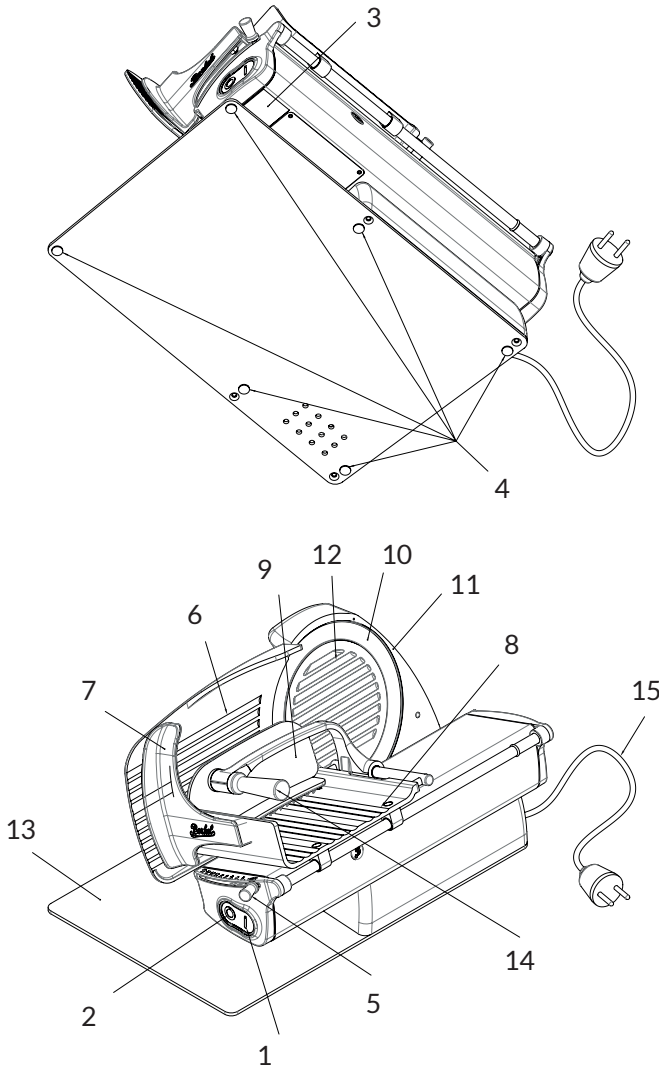


Fig. 1

DESCRIPTION

Electrical slicer machine for home use with circular blade, designed solely to slice food products of the types and within the dimensional limits indicated in this manual. The main parts that make up this machine are illustrated in figure 1. Electrical diagrams are reported in Fig. 2.

DECLARATION OF CONFORMITY

The machines described in this manual comply with 2006/95/CE, 2004/108/CE, 2012/19/UE, 2011/65/CE, with European Regulation (EC) 1935/2004 and with relative standards such EN60204-1, EN60335-1, EN60335-2-14.



SAFETY

Please observe the following instructions for your safety:

- carefully read all instructions before using the machine;
- the product is not intended to be used by children;
- use the machine only if you have been properly trained and are in perfect psychological and physical condition;
- do not use the machine in any way other than as described in this manual;
- install the machine in conformity to the instructions indicated in the "Installation" section;
- install the machine in a location out of the reach of personnel unauthorised to operate it;
- stay highly concentrated when using the machine and avoid any distraction during use;

- do not allow the machine to be used by personnel who have not read and fully comprehended the content of this manual;

- do not wear baggy clothing or clothing with open sleeves;
- do not allow anyone besides the operator to approach during product cutting operations;
- do not remove, cover or modify the tags located on the machine body and, in case of damage of these, replace them promptly;
- do not remove the transparent protections and do not modify or bypass the mechanical and electrical protective devices;
- slice only the permitted products. Do not attempt cuts on prohibited type products;
- always keep the sliced product resting surface, the work area all around the machine and the operator floor area clean and dry;
- do not use the machine as a resting surface and do not place any objects on it which are foreign to normal cutting operations;
- do not use the slicer when, due to normal wear, the distance between the edge of the blade and the blade protection exceeds 5 mm;
- in this case, contact the manufacturer or an Authorised Service Centre to change the blade;
- do not use the machine with "movable" type electrical connections, with temporary or non insulated cables;
- periodically check the condition of the power cable and the cable gland on the machine body. Replace it promptly when necessary, requesting operation by qualified person-

nel;

- immediately stop the machine in the event of a defect, abnormal operation, suspicion of breakdown, incorrect movement, unusual noises;
- before cleaning or carrying out maintenance, disconnect the machine from the electrical mains;
- use protective gloves for the cleaning and maintenance operations;
- place and remove the goods to be sliced on the sliding meat table only with the carriage completely pulled back and with the thickness adjustment lever placed in the safety position (Fig. A);
- for movement of the meat table during cutting operations use only the manoeuvring handle located on the arm or the product holder grip;
- use of cutting accessories which were not provided by the manufacturer with the machine is prohibited;
- the device cannot be used without the meat table or product holder.

The manufacturer declines any direct and indirect responsibility stemming from inappropriate use, unauthorised modifications and/or repair carried out on the machine, or use of non original accessories and replacement parts.


The machine may not be used in open areas and/or areas which are exposed to atmospheric agents and in environments with vapours, fumes or corrosive and/or abrasive powders, with risk of fire or explosion and in any case where the use of anti-explosive components is required.

Environmental conditions of use:

- Temperature from -5°C to +40°C
- Max. humidity 95%

DO NOT SLICE:

- frozen food products;
- deep frozen food products;
- any other product not intended for food use.


 **WARNING!** The motor may overheat! After 15 minutes of continuous use, switch off the machine and let the motor cool.

The blade can sever parts of the body. For this reason, never extend hands into the cutting area between the gauge plate and the blade if the thickness adjustment lever (5) is not in the safety position (in position 0) (Fig. A).

Take extreme care to keep hands as far away as possible from the cutting area during blade cleaning and sharpening. The use of protective gloves is recommended.

INSTALLATION

Install the machine on a level, smooth and dry surface suitable for supporting the weight of the machine itself plus the products to be sliced.

 **WARNING:** Verify that there are no obstacles to table travel and to the loading of products to be sliced onto the table itself.


The machine must be installed in the immediate vicinity of an EEC standard outlet connected to a system which is in conformity with the prevailing regulations and which has:

- magneto-thermic protection;

- automatic differential switch;
- earthing system.

Before carrying out electrical hook up verify that the characteristics of the electrical power mains are in agreement with those indicated on the machine information plate.

USE OF THE SLICER


 **WARNING!** Blade is sharp, cutting hazard! Check that the slice thickness adjustment knob (5) is in the safety position (in position 0) (Fig. A).

1. Pull the meat table (8) back all the way toward the operator, in the loading position;
2. lift the product holder (9) and put it into the standby position;
3. rest the product to be sliced on the table near the vertical edge of the table (8) on the operator side. Block it with the product holder, applying slight pressure;
4. adjust the slice thickness. Activate the blade (10) by pressing the on button. Grip the product holder handle (14) and begin alternative cutting motion;
5. at the end of cutting operations return the slice thickness adjustment knob to the safety position and pull the carriage back. Stop the blade motion by pressing the off button (2).

CLEANING

Keep the machine thoroughly clean. If used, it should be cleaned at least once a day and more often if necessary. After a period of inactivity, the machine should also be cleaned before use.


Risk of electric shock! Before cleaning the machine, disconnect the plug from the electrical mains socket and return the slice thickness adjustment knob to the safety position.

 **WARNING!** Blade is sharp, cutting hazard! Check that the slice thickness adjustment knob (5) is in the safety position (in position 0) (Fig. A).

Cleaning products: use only water and biodegradable foaming detergent for dishwashers with PH 7-8, using a soft, spongy cloth and a semi-rigid nylon brush for the sharp areas of the table and product holder. Do not clean the machine with jets of water or steam or similar methods.

Table tilting for cleaning operations:

1. make sure that the machine is switched off;
2. make sure that the lever is closed;
3. pull the meat table (8) back all the way toward the operator;
4. gradually push the table upward, rotating it clockwise.

 **WARNING!** Blade is sharp, cutting hazard! Always return the table to its initial position so that the protection (7) is as close to possible as the gauge plate (Fig. B).

Remove the:

- blade cover:
 - 1) Rotate the blade cover 90° anticlockwise using the special knob;
 - 2) a spring facilitates the extraction of the blade cover (Fig. C);
- product holder:

unscrew the product holder handle in the anticlockwise direction until the product

holder is completely removed.

! WARNING! Blade is sharp, cutting hazard! Use protective gloves when cleaning sharpening areas, the table, the product holder and the blade.

Clean the:

- lblade: press a damp cloth on the surface of the blade and move it slowly from the centre toward the outside, as shown in the figure (Fig. D), on the blade cover side and the opposite side. In the same way, dry it using a dry cloth;
- machine body: clean the machine body with a damp cloth or a sponge, rinsing with water. Dry carefully.

Finally, assemble the:

- blade cover:
 - 1) replace the blade cover as in the figure; 2) rotate the blade cover 90° clockwise until it locks into its initial position (Fig. E);
- meat table:
 - lift the meat table and move it to the cutting position, pressing down lightly until it clicks.

MAINTENANCE

Blade maintenance

Cleanse the blade regularly to keep it sharp and functional. Do not wash the blade in the dishwasher.

SERVICE

No replacement parts are supplied in the package. All repair and replacement activities (such as replacement or repair of the blade, belt, electrical

components, structural parts, etc.) must be carried out solely by persons authorised by the manufacturer.

If a repair is required, it is advisable to return the machine to the manufacturer or to an Authorised Service Centre. For information about services centres, contact: service@berkelinternational.com.

! WARNING! *The blade must be replaced when the distance between the edge of the blade itself and the internal edge of the protection exceeds 5 mm.*

WARRANTY AND RESPONSIBILITY

The manufacturer provides machines with a warranty of 24 months starting from the date of purchase. The warranty covers only those defects if used properly and according to the conditions of use provided by the manual. The warranty does not cover defects due to transport, the purchaser's incompetence or negligence, improper installation or placement, damage due to wear, or voltage greater than 10% of the nominal value. Furthermore, the warranty does not cover components inherently subject to wear, such as the blade and sharpener wheels, except in the case of obvious production defects.

The manufacturer declines any direct and indirect responsibility stemming from:

- failure to observe the instructions in this manual;
- use which does not conform to regulations in the country of

installation;

- unauthorised modifications and/or repairs on the machine;
- use of non original accessories or replacement parts;
- exceptional event.

The transfer of machine ownership involves the immediate release from any responsibility by the manufacturer, with the exception of compliance with Directive 2006/42/EC (liability for any manufacturing defect of the product).

The identification plate at the base of the machine registers the manufacturer, the machine, technical information and the CE marking.

DEMOLITION AND DISPOSAL

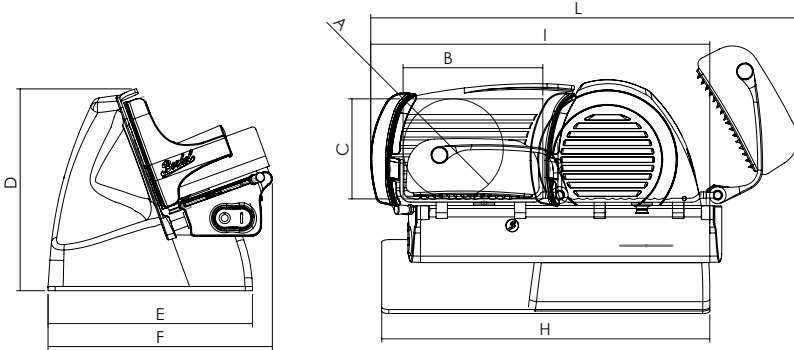
The machine is composed of:

- aluminium alloy;
- inserts and various components in stainless steel;
- electrical parts and electrical cables;
- electric motor;
- plastic, etc.

If disposal is entrusted to a third party, contact only authorised companies for disposal of the materials mentioned above. The device contains materials which can be recovered or recycled. Proper separate collection facilitates recycling. At the end of machine life, deposit in your device at a collection point. Information on disposal can be obtained from local authorities.

Troubleshooting

PROBLEM	PROBABLE CAUSE	REMEDY
The machine does not start when the on button is pressed	No power or defective control circuit	Check if the plug has been inserted correctly. Contact a Service Centre if the problem persists
When the start button is pressed, the machine starts but the operation indicator light does not switch on	Defective indicator light	Do not use the machine with the indicator light off. Contact a service centre
When the stop button is pressed, the machine does not stop	Defective control circuit	Immediately stop the machine by pulling the plug out of the socket and immediately contact a service centre
Excessive resistance to sliding component movement (product holder, carriage).	Sliding guide lubrication not performed periodically	Perform periodic lubrication



MODEL	200	250
A	140 mm	183 mm
B	200 mm	200 mm
C	140 mm	183 mm
D	284 mm	315 mm
E	290 mm	290 mm
F	318 mm	340 mm
G	284 mm	353 mm
H	450 mm	450 mm
I	470 mm	552 mm
L	640 mm	660 mm
SPECIFICATIONS		
Circular cutting capacity	140 mm	183 mm
Rectangular cutting capacity	200x140 mm	200x183 mm
Max slice thickness	20 mm	20 mm
Blade diameter	195 mm	250 mm
Weight	12,5 Kg	14,5 kg
Motor rating	0,19 kW	0,19 kW

Note: The technical features and appearance of the products may be subject to changes without prior notice.

GEBRAUCHSANLEITUNG: Elektrische Aufschnittmaschinen Home Line

MODELL:
HL200 - HL250

HAUPTKOMPONENTEN

1. Starttaster (weiss)
2. Stopptaster (rot)
3. Typenschild, technische daten und CE kennzeichnung
4. Fuss
5. Reglerknopf für die schnittdick
6. Platte fuhrerlehr
7. Sicherheitseinrichtungen
8. Schneidgutplatte
9. Anschlagplatte
10. Messer
11. Sicherheitsring (messerschutz)
12. Messerschutzscheibe
13. Sockel
14. Griff anschlagplatte
15. Stromkabel

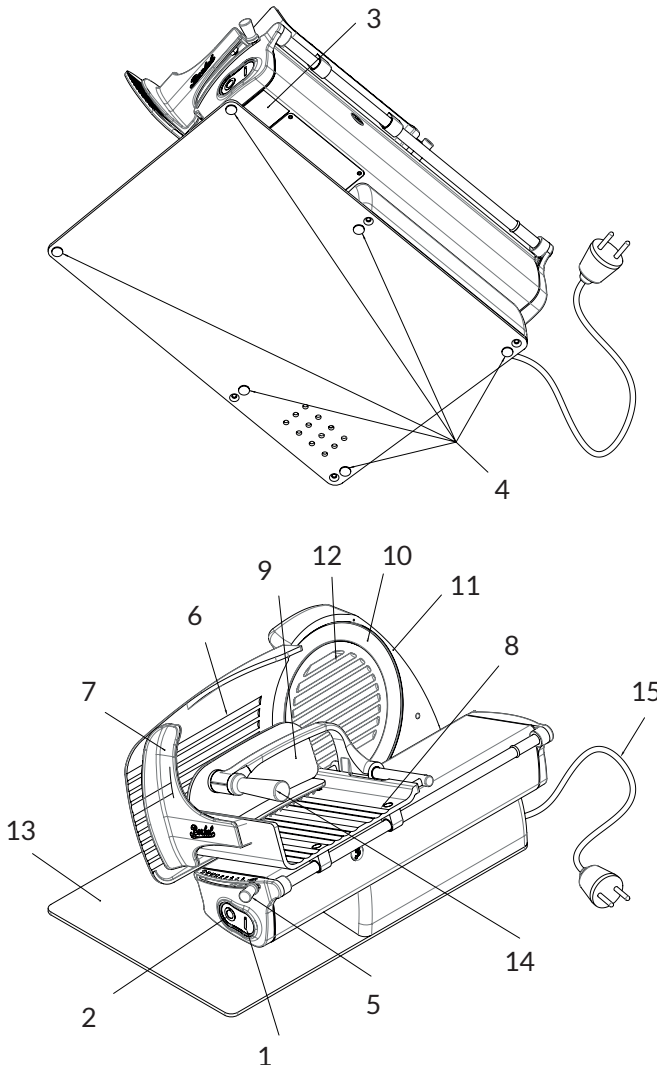


Fig. 1

BESCHREIBUNG

Elektrische Aufschnittmaschine für den Hausgebrauch mit kreisrundem Messer, die ausschließlich zum Aufschneiden von Lebensmitteln des Typs und der Größe bestimmt ist, die in der vorliegenden Anleitung genannt werden. Die Hauptbestandteile des Gerätes werden in Abbildung 1 gezeigt. Der Schaltplan ist in Abbildung 2 dargestellt.

KONFORMITÄTSERKLÄRUNG

Die in dieser Anleitung beschriebenen Geräte sind konform mit den Richtlinien 2006/95/EG, 2004/108/EU, 2012/19/EG und 2011/65/EG, mit der Verordnung (EG) Nr. 1935/2004 sowie den entsprechenden Normen wie EN60204-1, EN60335-1 und EN60335-2-14.



SICHERHEIT

Zu Ihrer Sicherheit möchten wir Sie bitten, unbedingt die folgenden Anweisungen zu befolgen:

- Bevor Sie das Gerät benutzen, lesen Sie aufmerksam alle Anweisungen;
- Das Produkt ist nicht zum Gebrauch durch Kinder geeignet;
- Verwenden Sie das Gerät nur nach entsprechender Anweisung und wenn Sie sich in einwandfreiem körperlichem und geistigem Zustand befinden;
- Verwenden Sie das Gerät auf keinen Fall anders als in der vorliegenden Anleitung beschrieben;
- Installieren Sie das Gerät in

Übereinstimmung mit den Anweisungen im Abschnitt „Installation“.

- Stellen Sie das Gerät an einem Ort auf, zu dem Unbefugte keinen Zugang haben;
- Seien Sie bei der Verwendung des Gerätes stets hochkonzentriert und lassen Sie sich nicht ablenken;
- Lassen Sie das Gerät nicht von Personen verwenden, welche diese Anleitung nicht gelesen und verstanden haben;
- Tragen Sie bei der Verwendung keine flatternden Kleidungsstücke oder weite Ärmel;
- Gestatten Sie während des Schneidvorgangs niemandem, außer dem Bediener, sich dem Gerät zu nähern;
- Die Beschilderung am Gerät darf nicht entfernt, überdeckt oder verändert werden und ist im Falle einer Beschädigung umgehend zu ersetzen;
- Die transparente Schutzvorrichtung darf nicht entfernt und die mechanischen und elektrischen Schutzvorrichtungen dürfen nicht verändert werden;
- Es dürfen ausschließlich die zugelassenen Produkte aufgeschnitten werden; versuchen Sie niemals, nicht zugelassene Produkte zu schneiden;
- Halten Sie den Ablagebereich für die Aufschnittware, den gesamten Arbeitsbereich um das Gerät und den Fußboden im Arbeitsbereich immer sauber und trocken;
- Nutzen Sie das Gerät nicht als Fläche zum Abstützen oder zum Ablegen von Gegenständen, die nicht für den Schneidvorgang erforderlich sind;
- Benutzen Sie die Aufschnittmaschine nicht, wenn der Abstand zwischen dem Messer und dem Sicherheitsring des


- Messers 5 mm infolge der normalen Abnutzung übersteigt. Wenden Sie sich in diesem Fall an den Hersteller oder an eine autorisierte Kundendienststelle, um das Messer auszuwechseln zu lassen;
- Benutzen Sie das Gerät nicht mit provisorischen oder nicht isolierten, nicht fest angebrachten elektrischen Verbindungen;
- Kontrollieren Sie regelmäßig den Zustand des Stromkabels und der Kabeldurchführung am Gerät und ersetzen Sie diese bei Bedarf zeitnah. Wenden Sie sich dafür an eine autorisierte Kundendienststelle;
- Halten Sie das Gerät bei einem Defekt, ungewöhnlicher Funktionsweise, Verdacht auf einen Bruch, nicht korrekten Bewegungen oder ungewöhnlichen Geräuschen sofort an;
- Trennen Sie das Gerät vor Reinigungs- oder Instandhaltungsarbeiten immer erst vom Stromnetz;
- Tragen Sie bei Reinigungs- oder Instandhaltungsarbeiten immer Schutzhandschuhe;
- Legen Sie die aufzuschneidende Ware nur auf den Schlitten bzw. entfernen Sie sie von selbigem, wenn dieser vollständig zurückgesetzt ist und sich der Hebel zum Einstellen der Schnittdicke in der sicheren Position (Position 0) befindet;
- Verwenden Sie zum Bewegen der Schneidgutplatte ausschließlich den am Arm angebrachten Manövriergreif oder den Griff der Anschlagplatte;
- Es ist nicht zulässig, für das Aufschneiden andere Zubehörteile als jene zu benutzen, die vom Hersteller für die Ausstattung des Gerätes vorgesehen sind;

- Das Gerät darf nicht ohne Schneidgutplatte oder Anschlagplatte verwendet werden; Der Hersteller übernimmt keinerlei direkte oder indirekte Verantwortung für Schäden infolge unsachgemäßer Verwendung, nicht autorisierter Änderungen und/oder Reparaturen am Gerät sowie der Verwendung nicht originaler Zubehör- und Ersatzteile.

Das Gerät darf nicht im Freien bzw. an Orten verwendet werden, wo es den Witterungseinflüssen ausgesetzt ist. Außerdem darf es nicht in Umgebungen mit Dampf, Rauch oder korrosiven bzw. abrasiven Pulvern, mit Brand- oder Explosionsgefahr oder in Umgebungen benutzt werden, in denen die Verwendung von Explosionsschutzkomponenten vorgeschrieben ist.

Umgebungsbedingungen für den Betrieb:

- Temperatur zwischen -5°C und +40°C
- Max. Feuchtigkeit 95%
- NICHT AUFSCHNEIDEN:**
- gefrorene Lebensmittel
- tiefgekühlte Lebensmittel
- Lebensmittel mit Knochen (Fleisch und Fisch)
- alle anderen nicht zu Ernährungszwecken vorgesehenen Produkte.

 **ACHTUNG!** Der Motor könnte überhitzen! Schalten Sie das Gerät nach 15 Minuten durchgängiger Nutzung ab und lassen Sie den Motor abkühlen.


Das Messer ist scharf genug, um Körperteile abzutrennen. Bringen Sie aus diesem Grund niemals die Hand in den

Schneidbereich zwischen der Anschlagplatte und dem Messer, wenn sich der Hebel zum Einstellen der Schnittdicke (5) nicht in der sicheren Position (Position 0) befindet (Fig. A).

Halten Sie Ihre Hände beim Reinigen und Schleifen des Messers unbedingt möglichst weit vom Schneidbereich entfernt. Es wird das Tragen von Schutzhandschuhen empfohlen.

INSTALLATION

Stellen Sie das Gerät auf eine gut nivellierte, glatte, trockene und dem Gewicht des Gerätes und des Schneidgutes angemessene Fläche.


 **ACHTUNG:** Stellen Sie sicher, dass die Bewegung des Schlittens und das Aufladen des Schneidguts auf diesen durch nichts beeinträchtigt werden.

Das Gerät muss in unmittelbarer Nähe einer Steckdose gemäß EWG-Richtlinie installiert werden, die nach den geltenden Normen mit folgendem ausgestattet ist:

- FI/LS-Schalter
- automatischer Fehlerstromschutzschalter
- Erdungsanlage.

Vergewissern Sie sich, bevor sie das Gerät anschließen, dass die Eigenschaften des Stromnetzes denen auf dem Typenschild des Gerätes entsprechen.

GEBRAUCH DER AUFSCHNITTMASCHINE

 **ACHTUNG!** Scharfes Messer, Schneidgefahr! Kontrollieren Sie, dass sich der Reglerknopf für die Schnittdi-

cke (5) in der sicheren Position (Position 0) befindet (Fig. A).

1. Setzen Sie die Schneidgutplatte (8) vollständig zurück in Richtung Bediener und bringen Sie sie so in die Beladeposition;
2. Heben Sie die Anschlagplatte (9) an und bringen Sie sie in die Ruhestellung;
3. Legen Sie die Aufschnitware auf die Platte neben der senkrechten Seitenwand der Platte (8) auf der Bedienerseite. Halten Sie die Anschlagplatte fest, indem Sie einen leichten Druck ausüben;
4. Stellen Sie die Scheibendicke ein. Betätigen Sie das Messer (10) durch Betätigen der Start-Taste. Greifen Sie den Griff der Anschlagplatte (14) und beginnen Sie mit der abwechselnden Schneidbewegung;
5. Bringen Sie den Reglerknopf der Schnittdicke am Ende des Schneidvorganges wieder in die sichere Position und setzen Sie den Schlitten zurück. Halten Sie die Bewegung des Messers durch Betätigen der Stopp-Taste (2) an.

REINIGUNG

Halten Sie das Gerät stets sauber. Wenn das Gerät genutzt wird, muss es mindestens einmal am Tag oder, bei Bedarf, häufiger gereinigt werden. Wenn das Gerät länger nicht genutzt wurde, sollte es auch vor der Wiederbenutzung gereinigt werden.

Stromschlaggefahr! Bevor Sie mit der Reinigung des Gerätes beginnen, ziehen Sie den Stecker aus der Steckdose und bringen Sie den Reglerknopf der Schnittdicke in die sichere Position.

⚠ ACHTUNG! Scharfes Messer, Schneid Gefahr! Kontrollieren Sie, dass sich der Reglerknopf für die Schnittdicke (5) in der sicheren Position (Position 0) befindet (Fig. A).

Reinigungsmittel:

Verwenden Sie ausschließlich warmes Wasser und schäumendes, biologisch abbaubares Geschirrspülmittel mit einem pH-Wert von 7-8, ein weiches Schwammtuch und eine mittelharte Nylonbürste für die spitzen Teile der Schneidgut- und der Anschlagplatte. Reinigen Sie das Gerät nicht mit Strahlwasser, Dampf oder ähnlichen Methoden.

Kippen der Platte für die Reinigungsarbeiten:

1. Vergewissern Sie sich, dass das Gerät ausgeschaltet ist;
2. Vergewissern Sie sich, dass der Hebel geschlossen ist;
3. Setzen Sie die Schneidgutplatte (8) vollständig zurück, in Richtung Bediener;
4. Schieben Sie sie nach und nach nach oben, indem Sie sie im Uhrzeigersinn drehen.

⚠ ACHTUNG! Scharfes Messer, Schneid Gefahr! Bringen Sie den Schlitten immer in die Anfangsposition, damit sich die Schutzvorrichtung (7) möglichst nah an der Anschlagplatte befindet (Fig. B).

Entfernen Sie Folgendes:

- Messerhaube:

- 1) Drehen Sie die Messerschuttscheibe um 90° entgegen den Uhrzeigersinn mithilfe des entsprechenden Knopfes;
- 2) Eine Feder erleichtert das Herausziehen der Messerschuttscheibe (Fig. C);

- Anschlagplatte:

Schrauben Sie den Griff der Anschlagplatte entgegen den Uhrzeigersinn ab, bis Sie diese vollständig entfernen können.

⚠ ACHTUNG! Scharfes Messer, Schneid Gefahr! Für die Reinigung von Schleifbereich, Schneidgutplatte, Anschlagplatte und Messer wird das Tragen von Schutzhandschuhen empfohlen.

Fahren Sie dann mit der Reinigung der folgenden Teile fort:

- Messer: Drücken Sie einen feuchten Lappen auf die Oberfläche des Messers und bewegen Sie ihn dann langsam von der Mitte nach außen, wie in der Abbildung gezeigt; gehen Sie sowohl auf der Seite der Messerhaube als auch auf der gegenüberliegende Seite vor. Trocknen Sie das Messer auf dieselbe Weise mit einem trockenen Tuch ab (Fig. D);
- Gerätekorpus: Reinigen Sie den Gerätekorpus mit einem feuchten Lappen oder Schwamm und spülen Sie ihn dann mit warmem Wasser ab. Sorgfältig abtrocknen.

Gehen Sie schließlich wie folgt vor, um das Gerät und seine Bestandteile wieder zusammenzubauen:

- Messerhaube:

- 1) Bringen Sie die Messerhaube wieder an, wie in der Abbildung gezeigt;
- 2) Drehen Sie die Messerhaube im Uhrzeigersinn um 90 Grad, bis sie in ihrer Anfangsposition einrastet (Fig. E);

- Schneidgutplatte:

Heben Sie die Schneidgutplatte an und bringen Sie sie in die Schneidposition, indem Sie sie leicht nach unten drücken, bis es einrastet.

INSTANDHALTUNG

Instandhaltung des Messers

Damit das Messer stets scharf und funktionstüchtig ist, sollte es regelmäßig gereinigt werden. Waschen Sie das Messer nicht im Geschirrspüler.

ASSISTENZ

Der Verpackung liegen keine Ersatzteile bei. Sämtliche Reparatur- und Austauscharbeiten (wie Austausch oder Reparatur von Messer, Riemen, elektrischen Bauteilen, strukturellen Teilen usw.) dürfen ausschließlich von Personal durchgeführt werden, das vom Hersteller autorisiert ist.

Sollte eine Reparatur erforderlich sein, bringen Sie das Gerät zum Hersteller oder zu einer autorisierten Kundendienststelle.

Für Informationen zu Kundendienststellen, wenden Sie sich an: service@berkelinternational.com.

⚠ ACHTUNG! Das Messer muss ausgetauscht werden, wenn der Abstand zwischen der Messerschneide und dem Innenrand der Schutzvorrichtung 5 mm übersteigt.

GARANTIE UND HAFTUNG

Der Hersteller liefert Geräte mit einer Garantielaufzeit von 24 Monaten ab Kaufdatum. Die Garantie deckt einzig Defekte ab, wenn das Gerät sachgemäß und im Einklang mit den vorgesehenen Betriebsbedingungen laut Anleitung genutzt wurde. Die Garantie deckt keine Mängel oder Schäden ab, die durch Folgendes verursacht werden: Transport, Unfälle,

higkeit oder Fahrlässigkeit des Käufers, unsachgemäße Installation oder Positionierung, Verschleiß, Versorgung mit einer Spannung, die mehr als 10 % über der Nennspannung liegt. Darüber hinaus gilt die Garantie nicht für Verschleißteile wie das Messer und die Schleifscheiben der Schleifvorrichtung, sofern keine offensichtlichen Herstellungsfehler vorliegen.

Der Hersteller lehnt jede direkte und indirekte Verantwortung ab, die auf Folgendes zurückzuführen ist:

- Nichtbeachtung der Anweisungen der vorliegenden Anleitung
- Gebrauch, der nicht den im Aufstellungsland geltenden Normen entspricht
- nicht autorisierte Änderungen und/oder Reparaturen am Gerät

- Verwendung nicht originaler Zubehör- oder Ersatzteile
- außergewöhnliche Ereignisse.

Die Übertragung des Eigentums des Gerätes entbindet den Hersteller umgehend von jeglicher Verantwortung, mit Ausnahme der Einhaltung der Richtlinie 2006/42/EG (Haftung für jegliche Herstellungsfehler des Produktes).

Das Typenschild am Gerätesockel weist den Hersteller, den Gerätetyp, die technischen Informationen sowie die CE-Marke aus.

ABBAU UND ENTSORGUNG

Das Gerät besteht aus Folgendem:

- Aluminiumlegierung;
- verschiedene Einsätze und Geräteteile aus Edelstahl;
- elektrische Komponenten

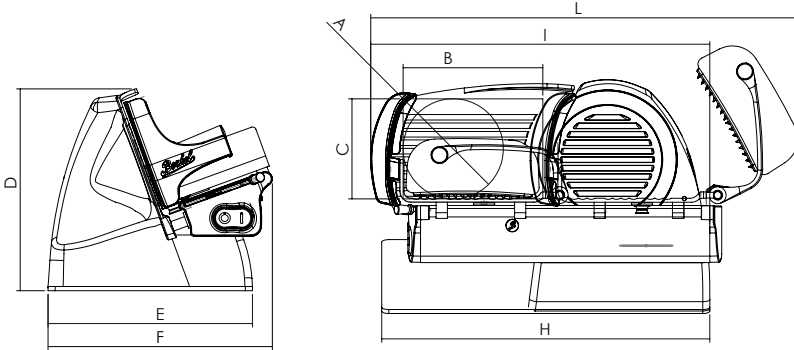
- und Stromkabel;
- Elektromotor;
- Kunststoff usw.

Wenn mit der Entsorgung Dritte beauftragt werden, wenden Sie sich ausschließlich an Firmen, die zur Beseitigung der obigen Materialien befugt sind. Das Gerät enthält Materialien, die wiederverwertet oder recycelt werden können. Eine korrekte differenzierte Entsorgung erleichtert ihr Recycling. Geben Sie das Gerät an seinem Lebensende bei einer Sammelstelle ab. Weitere Informationen zur Entsorgung erhalten Sie bei den lokalen Behörden.

Problembhebung

PROBLEM	MÖGLICH URSACHE	BEHEBUNG
Das Gerät schaltet sich bei Einschalten der Start-Taste nicht ein	Fehlende Stromversorgung oder defekter Steuerkreis	Prüfen Sie, dass der Stecker korrekt eingesetzt ist; wenn das Problem weiterhin besteht, wenden Sie sich an eine Kundendienststelle
Bei Betätigung der Start-Taste startet das Gerät, aber die Leuchtanzeige des Betriebs geht nicht an	Leuchtanzeige defekt	Das Gerät nicht verwenden, wenn die Leuchtanzeige aus ist. Wenden Sie sich an den Kundendienst
Bei Betätigen der Stopp-Taste hält das Gerät nicht an	Steuerkreis defekt	Das Gerät sofort anhalten, den Stecker aus der Steckdose ziehen und umgehend an den Kundendienst wenden
Übermäßiger Widerstand bei der Bewegung der beweglichen Geräteteile (Anschlagplatte, Schlitten)	Schmierung der Gleitführungen nicht regelmäßig durchgeführt	Schmierung regelmäßig durchführen

TECHNISCHE DATEN



MODELL	200	250
A	140 mm	183 mm
B	200 mm	200 mm
C	140 mm	183 mm
D	284 mm	315 mm
E	290 mm	290 mm
F	318 mm	340 mm
G	284 mm	353 mm
H	450 mm	450 mm
I	470 mm	552 mm
L	640 mm	660 mm
TECHNISCHE MERKMALE		
Schnittleistung (rund)	140 mm	183 mm
Schnittleistung (rechteckig)	200x140 mm	200x183 mm
Max. Schnittstärke	20 mm	20 mm
Kilngedurchmesser	195 mm	250 mm
Gewicht	12,5 Kg	14,5 kg
Motorleistung	0,19 kW	0,19 kW

Anmerkung: Aufgrund der ständigen Forschung für die Verbesserung unserer Produkte, die Produktionsvorgabe können Änderungen zeigen.

MODÈLE:
HL200 - HL250

COMPOSANTS PRINCIPAUX

1. Bouton de démarrage (blanc)
2. Bouton d'arrêt (rouge)
3. Plaque d'identification, données techniques et du marquage CE
4. Pied
5. Poignée de réglage de l'épaisseur de la tranche
6. Plaque de la jauge d'épaisseur (écran)
7. Protection doigt
8. Plat port-aliment
9. Presse-aliment
10. Lame
11. Anneau de sécurité
12. Disque pare-lame
13. Base
14. Poignée presse-aliment
15. Câble d'alimentation

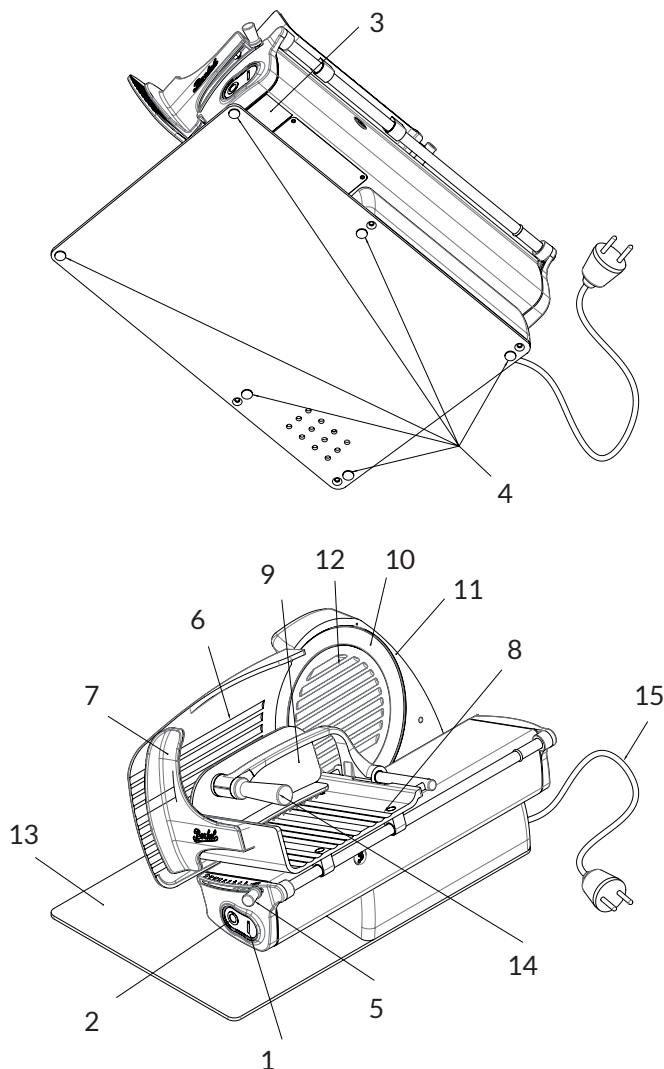


Fig. 1

DESCRIPTION

Trancheuse électrique à usage domestique avec lame circulaire, conçue pour trancher exclusivement les produits alimentaires indiqués dans ce manuel et dans les limites dimensionnelles prévues. Les parties principales qui composent la machine sont illustrées sur la figure 1. Le schéma de câblage est représenté sur la figure 2.

DÉCLARATION DE CONFORMITÉ

Les machines décrites dans ce manuel sont conformes aux directives 2006/95/CE, 2004/108/CE, 2012/19/UE, 2011/65/CE, au règlement européen (EC) 1935/2004 et aux standards correspondants comme EN60204-1, EN60335-1, EN60335-2-14.



SÉCURITÉ

Faire attention aux instructions suivantes pour votre sécurité:

- lire attentivement toutes les instructions avant d'utiliser la machine;
- le produit n'est pas indiqué pour l'utilisation de la part des enfants;
- utiliser la machine seulement après s'être instruit sur son fonctionnement et si l'on se trouve dans des conditions d'aptitude physique et mentale parfaites;
- ne pas utiliser la machine de manière différente que celle indiquée dans ce manuel;
- installer la machine en conformité avec les instruc-

tions indiquées dans le paragraphe "Installation";

- installer la machine dans un lieu hors de portée de personnel étranger aux opérations relatives à l'utilisation;
- utiliser la machine de manière très concentrée, sans se distraire pendant l'utilisation;
- éviter l'utilisation de la part de personnel qui n'ait pas lu ni assimilé entièrement le contenu du présent manuel;
- ne pas porter de vêtements flottants ou avec des manches ouvertes;
- ne permettre à personne, hormis à l'opérateur, de s'approcher pendant la découpe du produit;
- ne pas retirer, couvrir ou modifier les plaques situées sur la structure de la machine et, en cas d'endommagement de celles-ci, les remplacer rapidement;
- ne pas retirer pas les protections transparentes et ne pas modifier ou retirer les protections mécaniques ou électriques;
- découper uniquement les produits autorisés, ne pas essayer de découper des produits interdits;
- maintenir la zone d'appui du produit découpé, la zone de travail tout autour de la machine et le sol au niveau de l'opérateur toujours propres et secs;
- ne pas utiliser la machine comme surface d'appui et ne poser aucun objet étranger aux opérations normales de découpe;
- ne pas utiliser la trancheuse lorsqu'à la suite d'une utilisation normale, la distance entre le fil de la lame et l'anneau pare-lame a dépassé 5 mm, dans ce cas contacter le fabricant ou

l'un des centres de service autorisés pour changer la lame;

- ne pas utiliser la machine avec les branchements électriques de type "provisoire", à l'aide de câbles provisoires ou non isolés;
- contrôler régulièrement l'état du câble d'alimentation et du presse-étoupe sur la structure de la machine, remplacer le rapidement. Si besoin en s'adressant à du personnel qualifié pour l'intervention;
- arrêter immédiatement la machine en cas de défaut, de dysfonctionnement, de suspicion de casse, de mouvements incorrects, de bruit insolites;
- avant d'exécuter le nettoyage ou d'effectuer des interventions d'entretien, débrancher la machine du réseau d'alimentation électrique;
- utiliser des gants de protections pour les opérations de nettoyage et d'entretien;
- placer et retirer le produit à découper sur le plateau supérieur coulissant uniquement avec le chariot entièrement reculé et avec la poignée de réglage de l'épaisseur de la tranche placée en sécurité (Fig. A);
- pour le déplacement du plat porte-aliment pendant l'opération de découpe, utiliser uniquement la poignée de manœuvre placée sur le bras ou la prise du presse-aliment;
- l'utilisation d'accessoires pour la découpe qui n'ont pas été fournis par le fabricant avec la machine n'est pas autorisée.
- l'appareil ne peut pas être utilisé sans le plat porte-aliment ou le presse-aliment.

Le fabricant décline toute responsabilité directe ou indirecte dérivant d'une utilisation inappropriée, de modifications

et/ou réparations non autorisées effectuées sur la machine, d'utilisation d'accessoires et de pièces de rechange qui ne seraient pas d'origine.


La machine ne peut pas être utilisée dans des lieux extérieurs et/ou exposée aux agents atmosphériques et dans des environnements contenant des vapeurs, des fumées ou des poussières corrosives et/ou abrasives, sous risque d'incendie ou d'explosion et dans tous les cas, où l'utilisation de composants antidéflagrants est prescrite.

Conditions de service ambiantes:

- Température de -5°C à +40°C
- Humidité max 95%

NE PAS TRANCHER:

- produits alimentaires congelés;
- produits alimentaires surgelés;
- produits alimentaires avec os (viandes et poissons);
- tout autre produit non destiné à une utilisation alimentaire.

 **ATTENTION!** Le moteur pourrait surchauffer ! Après 15 minutes d'utilisation continue, éteindre la machine et laisser refroidir le moteur.

La lame peut couper des parties du corps. Pour cette raison, ne jamais placer la main dans la zone de découpe entre la voile et la lame si la poignée de réglage de l'épaisseur de la tranche (5) n'est pas en position de sécurité (en position 0) (Fig. A).

Durant les opérations de nettoyage de la lame et d'aiguillage, faire extrêmement attention à garder les mains le plus loin

possible de la zone de découpe. L'utilisation de gants de protection est conseillée.

INSTALLATION

Installer la machine sur un plan bien nivelé, lisse, sec et adapté pour soutenir le poids de la machine, en plus du produit à trancher.


AVERTISSEMENT: Vérifier que rien ne fasse obstacle à la course du plat et au chargement du produit à trancher sur le plat.

La machine doit être installée à proximité d'une prise au norme CEE dérivée d'une installation conforme aux normes en vigueur équipée de:

- protection magnétothermique;
- interrupteur automatique différentiel;
- installation de mise à la terre.

Avant de procéder au branchement, vérifier que les caractéristiques du réseau d'alimentation électrique correspondent avec celles indiquées sur la plaque des données de la machine.

UTILISATION DE LA TRANCHEUSE

 **ATTENTION!** Lame aiguisée, danger de coupe! Contrôler que la poignée de réglage de l'épaisseur de la tranche (5) soit en position de sécurité (en position 0) (Fig. A).

1. Eculer entièrement le plat porte-aliment (8) en direction de l'opérateur, en position de chargement;
2. soulever le presse-aliment (9) et le placer en position de repos;

3. poser le produit à découper sur le plat contre la paroi verticale du plat (8), côté opérateur. Bloquer avec le presse-aliment en exerçant une légère pression;


4. régler l'épaisseur de la tranche. Actionner la lame (10) en appuyant sur le bouton de démarrage. Empoigner le presse-aliment (14) et commencer le mouvement alterné de découpe;

5. une fois les opérations de découpe terminées, remettre en sécurité la poignée de réglage de l'épaisseur et reculer le chariot. Arrêter le mouvement de la lame en appuyant sur le bouton d'arrêt.

NETTOYAGE

Nettoyer soigneusement la machine. En cas d'utilisation, la nettoyer au moins une fois par jour ou plus fréquemment en cas de besoin. Après une période d'inactivité, il est recommandé de la nettoyer même avant de l'utiliser.

Danger décharge électrique !
Avant de nettoyer la machine, débrancher la prise de courant et mettre la poignée de réglage de l'épaisseur de la tranche en sécurité.


 **ATTENTION!** Lame aiguisée, danger de coupe! Contrôler que la poignée de réglage de l'épaisseur de la tranche (5) soit en position de sécurité (en position 0) (Fig. A).

Produits pour le nettoyage: utiliser uniquement de l'eau et un détergent moussieux biodégradable pour vaisselle avec un pH 7-8, en utilisant un torchon doux, spongieux et une brosse à dent en nylon semi-rigide

pour les zones du plat et du presse-aliment pointues. Ne pas nettoyer la machine avec des jets d'eau ou de vapeur ou méthodes équivalentes.

Basculement du plat pour les opérations de nettoyage:

1. s'assurer que la machine soit éteinte;
2. s'assurer que le levier soit fermé;
3. reculer entièrement le plat porte-aliment (8) en direction de l'opérateur;
4. pousser graduellement vers le haut le plat en le faisant tourner en sens horaire.

 **ATTENTION!** *Lame aiguisée, danger de coupe!* Toujours replacer le plat en position initiale de sorte que la protection (7) soit la plus poche possible de la voile (Fig. B).


Retirer:

- couvre-lame:

- 1) tourner de 90° en sens anti-horaire le disque pare-lame au moyen de la poignée prévue à cet effet;
- 2) un ressort facilite le retrait du disque porte-lame (Fig. C);

- presse-aliment:

dévisser en sens anti-horaire la poignée du presse-aliment jusqu'à son retrait complet.

 **ATTENTION!** *Lame aiguisée, danger de coupe!* Pour les opérations de nettoyage de la zone d'aiguisage, du plat, du presse-aliment et de la lame, il est conseillé d'utiliser des gants de protection.

Nettoyer ensuite:

- lame: presser un torchon humide sur la surface de la lame et le déplacer lentement du centre vers l'extérieur, comme sur la figure (Fig. D), sur le côté

du couvre-lame et sur le côté opposé. De la même manière, sécher en utilisant un chiffon sec;

- structure machine: nettoyer la structure de la machine avec un torchon humide ou une éponge en rinçant avec de l'eau. Sécher avec soin.

Enfin, remonter:

- couvre-lame:

- 1) remonter le couvre-lame comme sur la figure;
- 2) tourner de 90 degrés en sens horaire le couvre-lame, jusqu'à le bloquer en position initiale (Fig. E);

- plat porte-aliment:

soulever le plat porte-aliment et le replacer en position de découpe en appuyant légèrement vers le bas jusqu'au cran.

ENTRETIEN

Entretien de la lame

Pour garder une lame aiguisée et fonctionnelle, nous conseillons de la nettoyer régulièrement. Ne pas laver la lame au lave-vaisselle.


ASSISTANCE

Les pièces de rechange ne sont pas fournies à l'intérieur de l'emballage. Toutes les activités de réparation et remplacement (comme le remplacement ou la réparation de lame, courroie, composants électriques, parties structurelles, etc.) doivent être effectuées exclusivement par du personnel autorisé par le fabricant même.

Si une réparation est nécessaire, il est recommandé de retourner la machine au fabricant ou à un centre d'assistance agréé.

Pour des informations concernant les centres d'assistance, contacter le:

service@berkelinternational.com.

 **ATTENTION!** *Il est obligatoire de remplacer la lame quand la distance entre le fil de la lame et le bord interne de la protection dépasse 5 mm.*

GARANTIE ET RESPONSABILITÉ

La fabricant fournit les machines avec une garantie de 24 mois, à partir de la date d'achat. La garantie couvre seulement les défauts rencontrés durant une utilisation appropriée de la machine et conformément aux conditions d'utilisation prévues par le manuel. La garantie ne couvre pas les défauts liés au transport, incompetence ou négligence de l'acheteur, installation ou mauvais positionnement, dommages par usure, tension supérieure à 10% de la valeur nominale. De plus, la garantie ne couvre pas les composants intrinsèquement sujets à l'usure, comme la lame et les ressorts de l'aiguiseur, exception faite pour un défaut évident de fabrication.

Le fabricant décline toute responsabilité directe ou indirecte dérivant de:

- manque d'observation des instructions présentes dans le manuel;
- utilisation non conforme aux normes spécifiques en vigueur dans le pays d'installation;
- modifications et/ou réparations non autorisées effectuées sur la machine;
- utilisation d'accessoires et de pièces de rechange non origi-

nales;

- événements exceptionnels.

Le transfert de propriété de la machine comporte l'annulation immédiate de toute responsabilité de la part du fabricant, exception faite en ce qui concerne le respect de la directive 2006/42/CE (responsabilité pour tout défaut de fabrication du produit).

La plaque d'identification sur la base de la machine enregistre le fabricant, la machine, les informations techniques et la marque CE.

DÉMOLITION ET ÉLIMINATION

La machine est composée de:

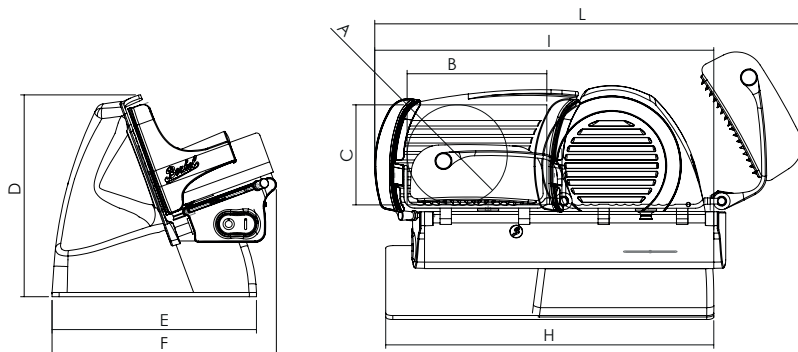
- alliage en aluminium;

- pièces et composants variés en acier inoxydable;
- parties et câbles électriques;
- moteur électrique;
- plastique, etc.

Si l'élimination est confiée à des tiers, contacter seulement des centres autorisés pour l'élimination des matériaux indiqués ci-dessus. Le dispositif contient des matériaux pouvant être récupérés ou recyclés. Un tri sélectif correct facilite le recyclage. En fin de vie, déposer le dispositif auprès d'un point de collecte. Des informations concernant l'élimination peuvent être obtenues auprès des autorités locales.

Résolution problèmes

PROBLÈME	CAUSE PROBABLE	REMÈDE
n appuyant sur le bouton de démarrage, la machine ne démarre pas	Alimentation absente ou circuit de contrôle défectueux	Contrôler que la fiche soit correctement introduite dans la prise, si le problème persiste contacter le centre assistance
En appuyant sur le bouton d'allumage la machine démarre mais le voyant lumineux de fonctionnement ne s'allume pas	Voyant défectueux	Ne pas utiliser la machine avec l'indicateur lumineux éteint. Appeler le service assistance
En appuyant sur le bouton d'arrêt, la machine ne s'arrête pas	Circuit de commande défectueux	Arrêter immédiatement la machine en débranchant la fiche de la prise de courant et contacter immédiatement le centre assistance
Résistance excessive au mouvement des composants coulissants (presse-aliment, chariot).	Lubrification guides de coulissement non effectuée périodiquement	Effectuer le lubrification périodique



MODÈLE	200	250
A	140 mm	183 mm
B	200 mm	200 mm
C	140 mm	183 mm
D	284 mm	315 mm
E	290 mm	290 mm
F	318 mm	340 mm
G	284 mm	353 mm
H	450 mm	450 mm
I	470 mm	552 mm
L	640 mm	660 mm
SPÉCIFICATIONS		
Capacité de découpe circulaire	140 mm	183 mm
Capacité de découpe rectangulaire	200x140 mm	200x183 mm
Capacité max. de coupe	20 mm	20 mm
Diamètre Lame	195 mm	250 mm
Poids	12,5 Kg	14,5 kg
Puissance moteur	0,19 kW	0,19 kW

Remarque: En raison de la recherche continue pour améliorer nos produits , les spécifications techniques sont sujettes à des possibles variations



Van Berkel International S.r.l.
via Ugo Foscolo 22
21040 Oggiona S. Stefano (VA) - ITALY
T +39 0331 214311
info@berkelinternational.com
www.theberkelworld.com