



DAB-P 150-2

**Stereo DAB+
Portable con CD/USB**

Istruzioni d'uso

Premessa

Questo manuale aiuta a usare

- in modo sicuro e conforme
- a quanto prescritto

la radio con lettore CD DAB, qui di seguito chiamata impianto o apparecchio.

Destinatari di queste istruzioni d'uso

Le istruzioni d'uso sono rivolte a coloro che

- installano,
- utilizzano,
- puliscono
- o smaltiscono l'apparecchio.



Attenzione!

Rimuovere la protezione di trasporto dal vano CD prima di mettere in funzione l'apparecchio.

Ricambi & Accessori:

Per la disponibilità degli accessori e dei ricambi compatibili all'apparecchio, consultare il sito

<http://www.dual-shop.de/ersatzteile-zubehoer/>

La spedizione può essere effettuata solo all'interno della Germania.

Caratteristiche grafiche di queste istruzioni d'uso

Diversi elementi del manuale sono contrassegnati con simboli particolari. In

questo modo risulta semplice capire se si tratta di

testo normale,

- elenchi o
- istruzioni operative.

Nota per il reset

In alcuni rari casi può succedere che il software dell'apparecchio si “blocchi” e che quest'ultimo non reagisca più a nessun comando.

In tali casi procedere nel modo seguente:

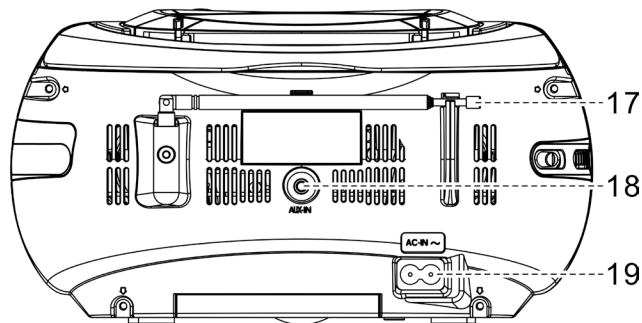
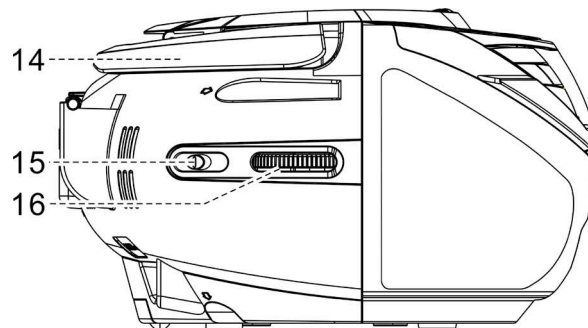
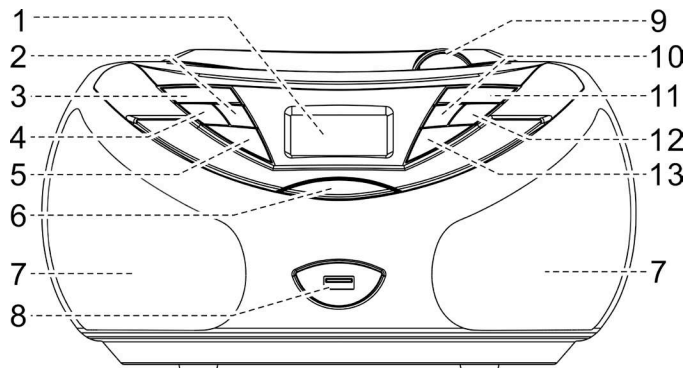
- spegnere l'apparecchio
- Staccare la spina dalla presa
- Attendere un attimo, quindi reinserire la spina.
- Accendere l'apparecchio.

La memoria di sistema viene resettata e l'apparecchio è di nuovo pronto a funzionare.

Indice

Panoramica dell'apparecchio	4
Note sull'uso	6
Norme di sicurezza	6
Uso delle batterie	8
Installazione dell'apparecchio	9
Descrizione dell'apparecchio	11
Confezione	11
Caratteristiche particolari dell'apparecchio	11
Predisposizione dell'apparecchio per il funzionamento	12
Miglioramento della ricezione dell'antenna	12
Come inserire le batterie	13
Collegamento del cavo della rete elettrica	14
Funzioni generali dell'apparecchio	15
Accensione dell'apparecchio	15
Impostazione della fonte	15
Regolazione del volume	15
Spegnimento dell'apparecchio	15
Impostazione della lingua	15
Che cos'è il DAB+	16
Utilizzo della radio DAB	17
Ricerca con il DAB	17
Memorizzazione delle stazioni DAB	17
Ricerca manuale delle emittenti	17
Visualizzazione delle informazioni	18
Come azionare la radio VHF	19
Impostazione delle emittenti VHF/FM	19
Memorizzazione delle emittenti VHF	20
Richiamo di visualizzazioni del display	20
Altre funzioni	21
Come ripristinare le impostazioni standard	21
Come visualizzare la versione software	21
Come utilizzare il lettore CD	22
Note generali sui CD	22
Quali dischi utilizzare	23
Come inserire i dischi	23
Estrazione di un disco	24
Riproduzione di un disco	24
Impostazione dei brani	24
Utilizzo della funzione di ripetizione	25
Utilizzo della funzione di programmazione	25
Utilizzo della funzione USB	27
Inserimento di un supporto di memoria	27
Funzioni	27
Pulizia dell'apparecchio	28
Avvertenze sull'utilizzo dei CD	28
Eliminazione delle anomalie	29
Dati tecnici	32
Indicazioni per lo smaltimento	33

Panoramica dell'apparecchio



1		Schermo
2	+10/MENU	premere brevemente: salto brano CD/USB premere a lungo: richiamo menu DAB/VHF
3	PROG/PRE PLAY MODE	CD/USB: programmazione Radio: salvataggio dell'emittente PRESET, richiamo delle emittenti salvate CD/USB: funzioni di ripetizione
4	INFO	DAB/UKW: mostrare le informazioni, cambiare tra le info
5	SOURCE	Commutazione DAB / FM (VHF) e/o USB / CD
6		Attivazione e disattivazione dell'apparecchio
7		Altoparlante
8		Presa USB per riproduzione MP3
9	OPEN	Scomparto CD
10	 / TUN-	DAB: scorrimento delle emittenti VHF/'Usb: impostazione frequenza CD: selezione titolo, ricerca navigazione nei menu
11	 / SCAN	CD/USB: avviare la riproduzione, pausa; DAB/VHF: avviare la ricerca

12	TUN+/ 	DAB: scorrimento delle emittenti VHF: impostazione frequenza CD/USB: selezione brano, ricerca navigazione nei menu
13	 / ENTER	Fermare la riproduzione CD/USB; nei menu con DAB/FM: confermare le immissioni
14		Maniglia
15	CD/USB, AUX, DAB/FM	Interruttore di selezione modalità di funzionamento
16	VOLUME	regolazione del volume
17		Antenna telescopica DAB/VHF
18	AUX IN	Presa fonte esterna, Spinotto 3,5 mm
19	AC IN	Allacciamento alla rete
-		Targhetta identificativa (lato inferiore)
-		Vano batteria (lato inferiore)

Note sull'uso


Leggere attentamente le norme di sicurezza e conservarle per eventuali consultazioni successive. Seguire sempre tutte le avvertenze e istruzioni di questo manuale e riportate sul retro dell'apparecchio.



Norme di sicurezza

Attenzione!

- L'apparecchio può essere collegato solo a una tensione di rete di 230 V~, 50 Hz. Non cercare mai di far funzionare l'apparecchio con un'altra tensione.
- Collegare l'apparecchio esclusivamente a una presa elettrica installata a norma e con messa a terra. La tensione di rete deve corrispondere a quella indicata sulla targhetta dell'apparecchio.
- Non collegare l'apparecchio alla presa della rete elettrica se la tensione non coincide con questo valore.
- La spina della rete elettrica deve essere collegata solo al termine dell'installazione a norma.
- Se la spina di rete elettrica o il cavo di rete elettrica dell'apparecchio sono guasti o se l'apparecchio presenta altri danni, quest'ultimo non deve essere messo in funzione.
- Per scollegare il cavo della rete elettrica dalla presa, tirare la spina e non il cavo.
- Per evitare rischi di incendi e il pericolo di scossa elettrica, non esporre l'apparecchio alla pioggia o ad altre fonti di umidità.
- Non mettere in funzione l'apparecchio nelle vicinanze di vasche da bagno, piscine o dove si formano spruzzi d'acqua.
- Non mettere mai contenitori con liquidi, es. vasi di fiori, sull'apparecchio. Questi potrebbero rovesciarsi, e il liquido fuoriuscito può provocare danni considerevoli o produrre il rischio di scossa elettrica.
- Se dovessero penetrare corpi estranei nell'apparecchio, estrarre la spina dalla presa. Far controllare l'apparecchio da personale esperto altamente qualificato prima di rimetterlo in funzione. In caso contrario, c'è il rischio di subire una scossa elettrica.
- Non aprire il contenitore. In caso contrario, c'è il rischio di subire una scossa elettrica.
- Non cercare mai di riparare da soli un apparecchio difettoso. Rivolgersi sempre a uno dei nostri centri di assistenza clienti.
- Non aprire l'apparecchio in nessun caso, è consentito solo a un tecnico esperto.
- Corpi estranei, ad es. aghi, monete, ecc., non devono cadere all'interno dell'apparecchio.
- Non si devono posare fonti di combustione libere, come ad es. candele accese sull'apparecchio.

- Non permettere mai che i bambini utilizzino da soli l'apparecchio.
 - Fare eseguire i lavori di manutenzione sempre da personale specializzato qualificato. Altrimenti si mette in pericolo se stessi e gli altri.
 - Non toccate le connessioni sul lato posteriore dell'apparecchio con oggetti metallici o con le dita. Si possono verificare cortocircuiti.
 - L'apparecchio rimane collegato alla rete elettrica anche se si trova disattivato in standby. Estrarre la spina dell'alimentatore dalla presa se non si usa l'apparecchio per un lungo periodo di tempo. Tirare tenendo soltanto la spina.
 - Non ascoltare la musica ad alto volume. Può danneggiare l'udito in modo permanente.
 - Questo apparecchio **non** deve essere utilizzato da persone (inclusi bambini) con facoltà fisiche, sensoriali o mentali limitate, o con mancanza di esperienza e/o di conoscenze, a meno che non siano sotto la sorveglianza di una persona responsabile della loro sicurezza, che eventualmente le abbia anche istruite su come far funzionare l'apparecchio.
 - I bambini devono essere sorvegliati affinché non giochino con l'apparecchio.
 - Non è consentito apportare modifiche all'apparecchio.
 - Apparecchi o accessori danneggiati non devono più essere utilizzati.
 - Non rimuovere le coperture.
-  Un volume troppo alto, in particolare se si usano le cuffie, può provocare danni all'udito.
- Non apportare alcuna modifica al sistema o agli accessori. Modifiche non autorizzate possono intaccare la sicurezza, il rispetto delle direttive e le prestazioni del sistema.
 - Evitare rischi di incendi o scosse elettriche non sovraccaricando prese, prolunghe e prese integrate negli apparecchi.
 - Utilizzare una fonte di energia elettrica corretta, collegare il prodotto a una fonte di energia secondo le disposizioni descritte nelle istruzioni per l'uso o sul prodotto.



Il lettore CD utilizza un raggio laser invisibile. Un utilizzo errato può danneggiare gli occhi. Non guardare mai nello scomparto del CD aperto.

- Questo apparecchio è stato classificato come apparecchio laser di classe 1 (CLASS 1 LASER).

L'adesivo (CLASS 1 LASER PRODUCT) si trova nello scomparto CD dell'apparecchio.



Uso delle batterie

- Assicurarsi che le batterie non finiscano nelle mani dei bambini. I bambini potrebbero mettere in bocca e inghiottire le batterie. Può danneggiare seriamente la salute. Conservare, quindi, batterie e telecomando in luoghi inaccessibili ai bambini piccoli. In questo caso consultare immediatamente un medico!
 - Le normali batterie non devono essere caricate, riattivate con altri mezzi, separate, riscaldate o gettate nel fuoco vivo (**Pericolo di esplosione!**).
- Sostituire tempestivamente le batterie deboli. Pulire i contatti delle batterie e degli apparecchi prima di reinserirle.
 - Sostituire sempre tutte le batterie contemporaneamente e usare batterie dello stesso tipo.
 - Inserire batterie sbagliate rappresenta un **pericolo di esplosione!**
 - Non provare a ricaricare, separare, riscaldare le batterie a una temperatura di oltre 100°C o a bruciarle.
 - Smaltire immediatamente le batterie usate. Sostituirle solo con batterie dello stesso tipo e del giusto codice modello.

Attenzione!

- Non esporre le batterie a condizioni estreme. Non appoggiare le batterie su termosifoni e non esporle alla luce diretta del sole!
- Le batterie finite o danneggiate possono causare corrosione se entrano a contatto con la pelle. In questo caso indossare idonei guanti di protezione. Pulire il Scomparto batterie con un panno asciutto.

Informazioni importanti sullo smaltimento:

Le batterie possono contenere sostanze tossiche in grado di danneggiare la salute e l'ambiente.

- Le batterie devono soddisfare la direttiva europea 2006/66/CE. Non devono essere smaltite, quindi, con i normali rifiuti domestici.
- È necessario informarsi sulle disposizioni locali in materia di smaltimento differenziato delle batterie poiché un corretto smaltimento protegge l'ambiente e l'uomo da possibili conseguenze negative.

Questo simbolo si trova sulle batterie contenenti sostanze tossiche:



Uso conforme alle disposizioni

L'apparecchio è stato concepito per la ricezione delle emittenti radio VHF/DAB, come lettore CD/USB e per la riproduzione di file musicali da dispositivi esterni.

L'apparecchio è concepito per un utilizzo privato e non è indicato per scopi promozionali.

Qualunque altro utilizzo non è considerato conforme e può causare danni alle cose o alle persone. Il produttore non risponde di danni verificatisi in seguito ad un utilizzo non conforme a destinazione d'uso.

Installazione dell'apparecchio

- Collocare l'apparecchio su un fondo stabile, sicuro e orizzontale. Provvedere a una buona aerazione.
- Non posare mai l'apparecchio su superfici morbide, come tappeti, coperte o in prossimità di tende e addobbi da parete. Le aperture di aerazione potrebbero rimanere coperte. Si rischia di interrompere la circolazione d'aria necessaria. Questo potrebbe provocare l'incendio dell'apparecchio.
- Le aperture per l'aerazione, situate sul retro e sui lati, devono sempre rimanere libere. Non devono essere coperte da tende, coperte o giornali.
- Non collocare l'apparecchio vicino a fonti di calore come radiatori. Evitare i raggi solari diretti e i luoghi eccessivamente polverosi.
- Il posto ove collocare l'apparecchio non deve essere scelto in ambienti a umidità elevata, ad es. cucine o saune, perché la formazione di acqua di condensa può provocare danni all'apparecchio. L'apparecchio è destinato all'uso in ambiente asciutto e con clima mite e non deve essere esposto a gocciolamenti o spruzzi d'acqua.
- Prestare attenzione al fatto che, in determinate condizioni, i piedini dell'apparecchio possono lasciare impronte colorate su alcune superfici dei mobili. Applicare una protezione tra l'apparecchio e la superficie del mobile di appoggio.

- Durante l'utilizzo, l'apparecchio deve essere sempre in posizione orizzontale. **Non** usare all'aperto!
- Tenere l'apparecchio e i cd lontano dai dispositivi che producono forti campi magnetici.
- Non posare oggetti pesanti sull'apparecchio.
- Quando si sposta l'apparecchio da un ambiente freddo a uno caldo, è possibile che al suo interno si formi della condensa. In questo caso attendere circa un'ora prima di mettere in funzione l'apparecchio.
- Posare il cavo della rete elettrica in modo da evitare che qualcuno si inciampi.
- Accertarsi che il cavo della rete elettrica o la spina siano sempre facilmente accessibili, in modo da poter staccare rapidamente l'apparecchio dall'alimentazione elettrica!
- La presa deve trovarsi il più possibile vicino all'apparecchio.
- Per collegare l'alimentatore, la spina va inserita completamente nella presa.
- Usare un allacciamento alla rete adatto e facilmente accessibile e non usare prese multiple!
- Non afferrare l'alimentatore con le mani bagnate: pericolo di scossa elettrica!
- In caso di anomalie o formazione di fumo e odori nell'involucro, staccare subito l'alimentatore dalla presa!
- Prima di un temporale staccare l'alimentatore a spina dalla presa.
- Se l'apparecchio non viene usato per lungo tempo, ad es. nel caso di un lungo viaggio, estrarre la spina dalla presa.
- Prima di lasciare l'apparecchio inutilizzato per lungo tempo, estrarre tutte le batterie poiché queste si scaricano e possono danneggiare l'impianto.
- Non collocare l'apparecchio vicino ad apparecchi che creano forti campi magnetici (ad es. motori, altoparlanti, trasformatori).
- L'etichetta con la denominazione di prodotto si trova sul lato posteriore dell'apparecchio.
- Questo prodotto non è adatto per l'uso all'aperto. Utilizzare solo all'interno di edifici e non in veicoli da campeggio, su barche o in ambienti simili.



L'apparecchio utilizza un raggio laser invisibile. In caso di utilizzo errato, esso può procurare lesioni agli occhi. Non guardare mai direttamente all'interno del cassetto cd. Non aprire mai l'apparecchio o l'alloggiamento.

Descrizione dell'apparecchio

Confezione

Accertarsi che siano presenti tutti gli accessori di seguito elencati:

- Apparecchio,
- cavo della rete elettrica,
- il presente manuale d'uso.

Caratteristiche particolari dell'apparecchio

L'apparecchio è costituito da una radio DAB+/VHF con lettore CD MP3 e presa USB e AUX.

Con questo apparecchio è possibile:

- Riproduzione di CD e CD-R. I CD auto-masterizzati devono essere "finalizzati". Leggere le note al riguardo nel manuale d'uso del masterizzatore di CD.
- Il lettore CD può riprodurre singoli brani o l'intero CD automaticamente.

- Il CD player può riprodurre fino a 20 brani di un CD MP3 in un ordine programmabile.
- La radio DAB digitale mette a disposizione un nuovo formato digitale, che permette di sentire un suono cristallino senza fruscii.
- La radio riceve sulle frequenze VHF 87,5–108 MHz (analogico) e DAB 174–240 MHz (digitale).
- In modalità DAB o VHF, è possibile memorizzare 10 stazioni radio nelle posizioni di memoria programmate PRESET.
- L'apparecchio è dotato di un ingresso audio AUX. È possibile riprodurre l'audio da fonti esterne, usando l'apparecchio.
- L'apparecchio può essere utilizzato indipendentemente dalla rete elettrica. (Batterie **non** incluse nella confezione).
- Il display possiede un sistema di illuminazione.
- Con l'apparecchio è possibile riprodurre file MP3 da memorie USB.

Predisposizione dell'apparecchio per il funzionamento

L'apparecchio è collegabile alla normale rete elettrica. Per eliminare il calore che si sviluppa durante il funzionamento deve essere garantita una sufficiente aerazione. Pertanto, non coprire l'apparecchio e non collocarlo in un armadio chiuso. Lasciare uno spazio libero di almeno 10 cm intorno all'apparecchio.

Miglioramento della ricezione dell'antenna

Il numero e la qualità delle emittenti che si ricevono dipende dalle condizioni di ricezione del luogo in cui si trova l'apparecchio. Con l'antenna telescopica DAB/VHF 17 è possibile ottenere una buona ricezione.

Indicazioni per migliorare la ricezione:

Per ricevere le stazioni digitali (modalità DAB) è necessario estrarre completamente l'antenna telescopica DAB/VHF 17.

Spesso è importante l'esatto orientamento dell'antenna DAB, in particolare nelle aree di ricezione DAB. In Internet, per es., al sito "www.digitalradio.de" è possibile trovare rapidamente la posizione del traliccio di trasmissione più vicino.

- ➔ Avviare la prima ricerca automatica alla finestra in direzione del traliccio di trasmissione.
- ➔ Per prima cosa ruotare completamente l'antenna: girare l'antenna anche in diverse direzioni. Eventualmente spingere un po' l'antenna all'interno.
- Con cattivo tempo, la ricezione DAB può essere limitata.

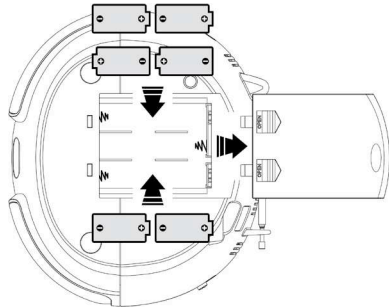
Nota

Grazie all'indicazione della potenza del segnale, è possibile trovare l'orientamento ideale per l'antenna e anche la miglior collocazione.

Vedere pag. 18.

Come inserire le batterie

- Staccare l'apparecchio dalla rete **prima** di inserire le batterie.
- Ruotare l'apparecchio in modo che il vano batteria possa essere aperto dal lato inferiore.



- Per utilizzare l'apparecchio indipendentemente dalla rete elettrica, sono necessarie 6 batterie alcaline, tipo BABY, 1,5 V, LR14/C (non incluse nella confezione) Durante l'inserimento, prestare attenzione alla polarità corretta. Vedere lo schema nel vano batteria.
- Richiudere il coperchio del vano batterie con cura, in modo che le linguette di arresto del coperchio scattino in posizione nell'alloggiamento.

Avvertenza:

Assicurarsi di utilizzare solo batterie o accumulatori dello stesso tipo. Non utilizzare mai contemporaneamente batterie nuove e vecchie.

Utilizzare batterie a prova di fuoriuscita!

Informazioni importanti sullo smaltimento

Le batterie possono contenere sostanze tossiche dannose per l'ambiente.

- Smaltire, quindi, le batterie attenendosi assolutamente alle disposizioni di legge vigenti. Non gettare mai le batterie nei normali rifiuti domestici.

Collegamento di una fonte audio esterna

È possibile riprodurre il suono di un apparecchio esterno (ad es. cellulare, lettore CD, iPod ecc.) utilizzando le casse acustiche dell'apparecchio.

- Collegare l'uscita audio del proprio apparecchio esterno tramite un cavo audio (con spinotto da 3,5 mm) all'attacco AUX IN 18 nel lato posteriore dell'apparecchio.
- Spingere il selettore della modalità 15 in posizione AUX.
- Iniziare la riproduzione della sorgente esterna e regolare il volume.

Collegamento del cavo della rete elettrica

- ➔ L'apparecchio è collegabile alla normale rete elettrica.
- ➔ Inserire lo spinotto nell'attacco AC IN ~ 19 e poi collegare la spina dell'apparecchio alla presa di corrente.

Attenzione!

- ➔ Prima del collegamento dell'apparecchio, confrontare i dati del collegamento (tensione e frequenza) riportati sulla targhetta identificativa con quelli della rete elettrica. Questi dati devono coincidere in modo tale che non si verifichino danni all'apparecchio.
- ➔ Attenersi alle indicazioni riportate sulla **targhetta**.



Quando l'apparecchio è collegato alla rete, alcune parti rimangono comunque in esercizio tramite la funzione standby. Per spegnere completamente l'apparecchio si **deve** estrarre la spina.

Nota:

Quando l'apparecchio non è in funzione, estrarre l'alimentatore dalla presa. Tirare tenendo la spina di rete e non il cavo. Togliere la spina prima di un temporale. Se l'apparecchio non viene usato per lungo tempo, ad esempio nel caso di un lungo viaggio, estrarre la spina.

Nota:

- Funzionamento con la rete: rimuovere le batterie per evitare che si danneggino e proteggere l'apparecchio da un'eventuale fuoriuscita di acido!

Eco-Standby

Dopo un certo lasso di tempo senza alcuna riproduzione o segnale, l'apparecchio passa automaticamente in standby.

- ➔ Premere  6, per riaccendere l'apparecchio.

Funzioni generali dell'apparecchio

Accensione dell'apparecchio

- Premere il tasto 6. Il display si illumina.

Nota:

Alla prima messa in funzione della funzione DAB si avvia automaticamente una ricerca delle emittenti. INIZIALMENTE estrarre l'antenna telescopica per tutta la sua lunghezza.



Se viene visualizzata l'indicazione "nessuna emittente DAB", non si riceve nessun segnale DAB. Se l'intensità del segnale è troppo debole, vedere pag. 18, cambiare posizione e avviare nuovamente la ricerca.


Impostazione della fonte

- Spostare il selettore modalità di funzionamento 15 su CD/USB / AUX / DAB/FM Selezionare la sorgente con SOURCE 5 (CD/USB, DAB/UKW).

Regolazione del volume

- Girare il regolatore VOLUME 16, per regolare il volume desiderato.

Spegnimento dell'apparecchio

- Per commutare la radio in standby, premere il tasto 6. Il display si spegne.

Impostazione della lingua

- In modalità radio DAB/FM premere il tasto +10/MENU 2 e tenerlo premuto. Il menu si apre. (Rilasciare quindi il tasto +10/MENU 2!)
- Selezionare con **I◀◀, ▶▶I** 10, 12 < **Sprache** > (Lingua) e confermare premendo **■/ENTER** 13.
- Selezionare con **I◀◀, ▶▶I** 10, 12 la lingua e confermare premendo **■/ENTER** 13.

Che cos'è il DAB+

DAB è un nuovo formato digitale che permette di avere un suono limpido e senza fruscii.

Diversamente dalle tradizionali emittenti analogiche, con il DAB molte emittenti trasmettono sulla stessa frequenza. Ciò viene detto ensemble o multiplex. Un ensemble è costituito dalla stazione radio e da numerosi componenti service o dati, che vengono trasmessi individualmente dalle stazioni. Per informazioni consultare www.digitalradio.de o www.digitalradio.ch.

Compressione dei dati

La radio digitale sfrutta le caratteristiche del sistema uditivo umano. L'orecchio umano non percepisce suoni al di sotto di una certa soglia di volume. I dati che si trovano al di sotto di questa soglia, detta "udibilità della soglia al silenzio", possono quindi essere filtrati. Ciò è possibile perché in un flusso di dati digitale di ogni unità di informazioni è memorizzato anche il suo volume, relativo ad altre unità. In un segnale audio, inoltre, i dati con un volume inferiore a un determinato limite vengono coperti da quelli con volume maggiore. Tutte le informazioni audio in un brano di musica che cadono sotto la cosiddetta soglia di mascheramento uditivo, possono essere filtrate dal segnale da trasmettere. Ciò porta a una riduzione del flusso di dati da trasmettere senza che l'ascoltatore possa percepire una differenza di

suono (HE AAC v2 - procedimento di codifica aggiuntivo per DAB+).

Audiostream

Gli audiostream della radio digitale sono flussi di dati costanti, che contengono frame MPEG 1 Audio Layer 2 con cui rappresentano le informazioni acustiche. Ciò permette di trasmettere i programmi radiofonici tradizionali e di ascoltarli. La radio digitale offre non solo un'eccellente qualità del suono, ma anche informazioni supplementari. Esse possono riferirsi al programma in corso (DLS ad es. titolo, interprete) oppure essere indipendenti (ad es. notiziari, meteo, traffico, consigli).

Ricezione radio DAB

Service, selezione e ricerca

L'apparecchio inizia automaticamente la ricerca delle emittenti non appena viene acceso. Se non si riceve alcuna stazione, sul display compare "Non disponibile". Ciò significa che non c'è ricezione oppure che la ricezione è molto debole. In questo caso occorre modificare la posizione dell'apparecchio.

Ogni tanto diventano disponibili nuove emittenti. Per questo si dovrebbe fare una ricerca periodicamente.

Utilizzo della radio DAB

Ricerca con il DAB

- Passare in modalità DAB. Premere il tasto ►I / SCAN 11, per avviare direttamente la ricerca
- La ricerca inizia, sul display viene visualizzata la barra di avanzamento.
- È possibile verificare sull'apparecchio la stazione trovata. A tale scopo, premere I◀◀, ►►I 10, 12 .

In opzione è anche possibile tramite il menu.

Memorizzazione delle stazioni DAB

La memoria programmi può memorizzare fino a 10 stazioni nell'area DAB.

Nota:

Le stazioni memorizzate permangono anche in caso di assenza di corrente.

- Impostare l'emittente desiderata.
- Premere e tenere premuto il tasto PROG / PRE 3. Il numero della posizione di memoria lampeggia.
- Con I◀◀, ►►I 10, 12 scegliere la posizione di memoria e confermare con ■/ENTER 13.

Selezione delle stazioni programmate

- Premere brevemente il tasto PROG. PRE 3.
- Con I◀◀, ►►I 10, 12 scegliere la posizione di memoria e confermare con ■/ENTER 13.
- In basso a destra viene visualizzata la posizione del programma.



Se non è stata memorizzata alcuna emittente nella posizione di programma selezionata compare "(Vuoto)".

Cancellazione di un'emittente memorizzata

- Memorizzare una nuova emittente al posto di quella precedente.

Scorrimento delle emittenti

- A tale scopo, premere I◀◀, ►►I 10, 12.

Ricerca manuale delle emittenti

- Premere il tasto +10 / MENU 2 e tenerlo premuto. Il menu si apre. Premendo I◀◀, ►►I 10, 12 selezionare < **Impostaz. manuale** >.
- Confermare premendo ■/ENTER 13.

- Premere **I◀◀, ▶▶I** (10, 12), per scorrere le label da 5A a 13 F e le relative frequenze. Confermare le label con **■/ENTER** 13.
- Se viene trovato un ensemble, sul display viene visualizzato il nome e la potenza di ricezione (livello).
- Le emittenti vengono memorizzate automaticamente.
- Con **■/ENTER** 13 il menu viene chiuso.

Visualizzazione delle informazioni

- In modalità DAB, premere ripetutamente il tasto **INFO** 4.

Modalità DAB

DLS: testo scorrevole con informazioni supplementari, se fornite dalle emittenti titolo delle canzoni, news, slogan, ecc.

Tipo di programma

Nome gruppo Ensemble/Multiplex

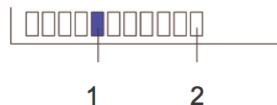
Numero Multiplex, frequenza

Audio Bit Rate/Encoding

Errore di segnale

Ora, data

Potenza del segnale:



- La marcatura 1 mostra il livello necessario.
- Le emittenti, la cui potenza di segnale si trova al di sotto del livello richiesto, non inviano un segnale sufficiente.

DAB: cancellazione delle stazioni inattive

- Premere il tasto **+10 / MENU** 2 e tenerlo premuto. Il menu si apre.
- Selezionare con **I◀◀, ▶▶I** 10, 12 **< Stazioni inattive >**.
- Confermare premendo **■/ENTER** 13.
- Premere **I◀◀, ▶▶I** (10, 12), per selezionare **< Sì >**.
- Confermare premendo **■/ENTER** 13.
 - Le emittenti inattive sono state cancellate.

Come azionare la radio VHF

Impostazione delle emittenti VHF/FM

- ➔ Per passare a VHF/FM, premere ripetutamente il tasto SOURCE 5, fino a quando sul display non compare FM.
- Sul display viene visualizzata la frequenza.
- Alla prima accensione, la frequenza è impostata su 87,5 MHz.
- Se la stazione è stata già impostata o memorizzata, la radio trasmetterà la stazione impostata per ultima.

Selezione automatica delle stazioni

- ➔ Premere il tasto ►I / SCAN 11. Si avvia una ricerca delle frequenze in avanti. (Premere il tasto ►I / SCAN 11 e tenerlo premuto: ricerca indietro).
- ➔ Sul display scorre la frequenza delle stazioni. Quando viene trovata una stazione VHF con un segnale sufficientemente potente, la ricerca si arresta e inizia la riproduzione dei programmi della stazione.

In alternativa:

- ➔ Premere I◀◀, ▶▶I 10, 12 e tenere il tasto premuto.

Selezione manuale della stazione emittente

- ➔ Premere I◀◀, ▶▶I 10, 12 in modalità VHF per impostare l'emittente desiderata. Sul display compare la frequenza. A ogni pressione di tasto, la frequenza muta di 0,05 MHz.

Nota:

Per sintonizzare emittenti più deboli si consiglia di utilizzare la selezione manuale delle emittenti. Oppure, nel menu regolare l'impostazione < **Impostazioni ricerca** > di < **Solo emittenti forti** > su < **Tutte le emittenti** >.

Memorizzazione delle emittenti VHF

La memoria programmi può memorizzare fino a 10 stazioni nella banda FM.

Nota:

- Impostare l'emittente desiderata.
- Premere e tenere premuto il tasto PROG. PRE 3. Il numero della posizione di memoria lampeggia.
- Con **I◀◀**, **▶▶I** 10, 12 scegliere la posizione di memoria e confermare con **■/ENTER** 13.

Selezione delle stazioni programmate

- Premere brevemente il tasto PROG. PRE 3.
- Con **I◀◀**, **▶▶I** 10, 12 scegliere la posizione di memoria e confermare con **■/ENTER** 13.
- In basso a destra viene visualizzata la posizione del programma.

Se non è stata memorizzata alcuna emittente nella posizione di programma selezionata compare "(Vuoto)".

Richiamo di visualizzazioni del display

- Premendo il tasto INFO 4 nella modalità VHF, è possibile richiamare le informazioni seguenti:

Funzionamento FM (VHF)
RDS Radiotext (PS nome programma, frequenza)
Tipo di programma
Potenza del segnale
Ora, data
Frequenza
Audio Mode Stereo, Mono

Come ripristinare le impostazioni standard

Quando si cambia la collocazione dell'apparecchio, ad es. in caso di un trasloco, è possibile che le stazioni DAB memorizzate non si sentano più. Con il reset alle impostazioni di fabbrica è possibile in questo caso cancellare tutte le emittenti memorizzate incl. i PRESET, per avviare contemporaneamente una nuova ricerca automatica delle emittenti.

- In **modalità DAB/UKW** premere il tasto +10 / MENU 2 e tenerlo premuto. Il menu si apre.
- Selezionare con **I◀◀, ▶▶I** 10, 12 **< Impostazioni di fabbrica >**. Confermare premendo **■/ENTER** 13.
- Viene visualizzata la richiesta **< impostazioni di fabbrica ? (No) Sì >**.
- Selezionare con **I◀◀, ▶▶I** 10, 12 **sì** e confermare con **■/ENTER** 13.

Nota:

Tutte le stazioni precedentemente memorizzate vengono cancellate.

Come visualizzare la versione software

- Premere il tasto +10 / MENU 2 e tenerlo premuto. Il menu si apre.
- Premere **I◀◀, ▶▶I** 10, 12 fino a che non compare **< Versione SW >** e confermare con **■/ENTER** 13.
- Chiudere il menu con il tasto **■/ENTER** 13.

Come utilizzare il lettore CD

Note generali sui CD

L'apparecchio è adatto ai CD musicali su cui vengono incisi dati audio (DA-CD o MP3 per CD-R e CD-RW). I formati MP3 devono essere redatti con ISO 9660 Level 1 o Level 2. I CD multisessione non vengono letti.

In modalità MP3 sono determinanti i concetti “Folder” = Album e “Brano”. Con “Album” si intende la cartella sul PC, con “Brano” il file sul PC o un brano CD-DA.

L'apparecchio classifica in ordine alfabetico gli album o i brani di un album per nome. Se si desidera un'altra sequenza, è sufficiente modificare il nome del brano o dell'album e mettere un numero davanti al nome.

Masterizzando un CD-R e CD-RW con i dati audio possono subentrare diversi problemi in grado talvolta di pregiudicarne la corretta riproduzione. Causa di ciò sono le impostazioni software e hardware difettose o il CD vergine utilizzato. Qualora si verificano tali errori, sarebbe opportuno contattare l'assistenza tecnica del produttore del masterizzatore CD o del software di masterizzazione, oppure cercare le informazioni necessarie, ad es. in Internet.

Nota:

Creando CD audio occorre prestare attenzione alle disposizioni di legge e a non violare i diritti d'autore di terzi.

Tenere lo scomparto CD sempre chiuso per evitare che la polvere si accumuli sul dispositivo ottico del laser.

L'apparecchio può riprodurre CD con dati MP3 e CD audio normali (CD-DA). Non utilizzare altre estensioni, come ad es. *.doc, *.txt, *.pdf ecc... se i file audio vengono commutati in MP3. Non è possibile riprodurre, tra gli altri, file musicali con estensione *.AAC, *.DLF, *.M3U e *.PLS o *.WMA.

Nota: a causa dei molteplici software Encoder, non è possibile garantire la corretta riproduzione di qualunque file MP3.

In caso di brani/file difettosi la riproduzione proseguirà con il brano/file successivo.

Un vantaggio durante la masterizzazione del CD consiste nel procedere a bassa velocità e nell'avere il CD come unica sessione oltre che finalizzato.

Quali dischi utilizzare

Il lettore CD è compatibile con supporti CD, CD-R e CD MP3. Questo apparecchio consente di riprodurre tutti i dischi qui menzionati senza alcun adattatore.

Non utilizzare altri dispositivi, come p.es. i DVD., ecc.



Dimensioni disco 12 cm/8 cm CD
Tempo di esecuzione 74 min. o 24 min. max.

- In caso di trasporto dell'apparecchio, rimuovere il disco dal drive in modo da evitare danni al lettore CD e al disco.

Come inserire i dischi

- Prima del primo utilizzo: togliere anzitutto l'inserito protettivo per il trasporto dallo scomparto CD.
- Per attivare la riproduzione CD, passare con il selettore di modalità FUNCTION 15 a CD/USB.
- Per inserire il CD, sollevare il vano CD con OPEN 9. Il coperchio si apre verso l'alto. Non ostacolare il movimento del coperchio.

Nota:

Quando lo scomparto CD è aperto, evitare che corpi estranei penetrino nell'apparecchio. Non toccare per nessun motivo la lente dello scanner a laser.

- Aprire lo scomparto CD solo quando il CD è fermo.
- Con cautela inserire il CD con il lato stampato verso l'alto e premerlo sull'arresto del piatto. Assicurarsi che il CD non sia storto.
- Chiudere il vano CD. Inizia la lettura del CD. Terminata la fase di lettura iniziale dei dati, viene visualizzato il numero di brani e la durata sul display.
- Premendo il tasto ►|| (11) la riproduzione si avvia.

Avvertenza:

Se non è inserito alcun CD, poco dopo sul display viene visualizzato "NO CD".

Prima di premere qualsiasi tasto, attendere che la lettura del CD sia stata completata, in modo che tutte le informazioni necessarie siano state acquisite. In particolare per i CD MP3 questo procedimento può richiedere un po' di tempo.

Estrazione di un disco

- Per prelevare il CD, terminare prima la riproduzione con il tasto STOP ■ 10, quindi aprire lo scomparto CD e prelevare il CD afferrandolo dai bordi.

Riproduzione di un disco

- Se si desidera mettere in pausa la riproduzione, premere il tasto ►II 8.
 - L'apparecchio interrompe la riproduzione. Sul display viene visualizzato "Pause".
- Per proseguire con la riproduzione, premere nuovamente il tasto ►II 8.
- Per terminare la riproduzione, premere il tasto ■ 10. Sul display compare il numero totale dei brani.

Avvertenza:

Premere sempre il tasto ■ 10 prima di estrarre il CD.

Impostazione dei brani

- Per passare al brano successivo, premere una volta il pulsante ►►I 10, 12.
- Per tornare all'inizio del brano premere una volta il pulsante I◄◄ (10, 12).
- Per passare al brano precedente, premere due volte il pulsante I◄◄ (10, 12).

Il display indica il numero del brano corrente.

- Premere il tasto tante volte finché non si raggiunge il numero del brano desiderato.

Saltare un brano

- Per saltare un brano premere il tasto +10/MENU 2. L'apparecchio salta avanti di 10 brani.

Ricerca rapida in avanti o indietro

Durante la riproduzione del brano è possibile effettuare una ricerca automatica rapida in avanti o all'indietro per trovare un determinato punto. La riproduzione della musica avviene attraverso gli altoparlanti.

- Per l'avanzamento rapido, premere il tasto ►►I 10, 12 e mantenerlo premuto fino a trovare il punto desiderato.
- Per andare indietro rapidamente, premere il tasto I◄◄ 10, 12 e mantenerlo premuto fino a trovare il punto desiderato.
- Rilasciare il tasto. La riproduzione prosegue da questo punto.

Utilizzo della funzione di ripetizione

Ripetizione di brano, album, CD

→ Selezionare il brano sull'apparecchio.

Sul display (1) viene visualizzato il numero del brano/album selezionato.

- Premere il tasto ►II 11.
- Premere il tasto PLAYMODE 3. Premendo nuovamente si passa alla modalità di riproduzione.
- **(REP 1) (REP F) (REP A) (RAND)**
- **(REP 1)**: il brano attuale viene ripetuto.
- **(REP F)**: l'album viene ripetuto (solo per CD MP3).
- **(REP A)**: Tutti i brani del CD vengono ripetuti.
- **(RAND)**: la funzione casuale RANDOM è attiva. I brani vengono riprodotti secondo una sequenza casuale.

Nota:

La funzione di ripetizione può essere impostata anche quando è attivata la funzione di programmazione.

Disattivazione della funzione repeat

- Premere il tasto PLAYMODE 3 sull'apparecchio finché non scompare la visualizzazione sul display.

Utilizzo della funzione di programmazione

Con la funzione di programmazione è possibile riprodurre fino a 60 brani di un CD musicale/CD MP3 in una sequenza a scelta.

Avvertenza:

La programmazione può essere effettuata solo se nello scomparto CD si trova un disco e se l'apparecchio è in modalità stop.

- Inserire un disco nello scomparto CD e chiuderlo.
- Premere il tasto ■/ENTER 13.
- Premere il tasto PROG PRE 3.

Sul display lampeggia "MEM".

- Selezionare con i tasti I◀◀, ▶▶I 10, 12 il primo brano da programmare.
- Salvare il numero del brano desiderato utilizzando il tasto PROG PRE 3. Ora il brano è stato programmato nella posizione 01.

- Sul display viene visualizzato il numero della posizione di programmazione successiva. In questo modo programmare la sequenza di brani desiderata.
- Premere il tasto ►|| 11 per iniziare la riproduzione della selezione. Nel display viene visualizzato il numero del brano corrente.
- Se si desidera interrompere la riproduzione della selezione programmata, premere una volta il tasto ►|| 11.
- Per riavviare la riproduzione, premere una volta il tasto ►|| 11.
- Per interrompere la riproduzione programmata premere due volte il tasto ■/ENTER 13.

Avvertenza:

Se si apre lo scomparto CD o si attiva il selettore di modalità, la memoria della programmazione viene cancellata.

Utilizzo della funzione USB

Avvertenza:

Per via della grande varietà di flash player MP3 e di chiavette USB esistenti, non si può garantire che ogni modello venga supportato.

L'apparecchio **non** supporta il collegamento di dispositivi USB tramite cavo di prolunga USB.

Non adatto alla connessione diretta al PC!

Sono supportati apparecchi con versione USB 1.1.

- Il display **non** funziona con riproduzione USB!

Inserimento di un supporto di memoria

- ➔ In standby: collegare il dispositivo USB all'attacco USB 8. Accendere l'apparecchio.
- ➔ Con il selettore di modalità 15 passare su CD/USB, quindi, se necessario, con SOURCE 5 passare alla modalità USB.
- ➔ I dati della memoria vengono letti.

- ➔ Attendere finché il contenuto non sia stato letto completamente, per accertare che tutte le informazioni necessarie del supporto di memoria siano state acquisite. Qualora non sia stato inserito nessun supporto di memoria o quest'ultimo non possa essere letto, sul display viene visualizzato l'indicatore "NO USB".
- ➔ Premere il tasto ►II 12, per avviare la riproduzione.
- ➔ Fermare temporaneamente la riproduzione: premere il tasto ►II 12.

Funzioni

L'uso avanzato e le funzioni di riproduzione sono descritte in "Riproduzione di un disco", vedere pag. 24.

Rimozione del supporto di memoria

- ➔ Rimuovere il supporto di memoria USB estraendolo.

Pulizia dell'apparecchio



Scossa elettrica!

Al fine di evitare il pericolo di scossa elettrica, non pulire l'apparecchio con un panno umido o bagnato o con acqua corrente. Prima della pulizia staccare la spina.

ATTENZIONE!

Non usare spugne abrasive, polvere abrasiva e solventi come alcol o benzina.

→ Pulire la custodia con un panno morbido, inumidito con acqua.

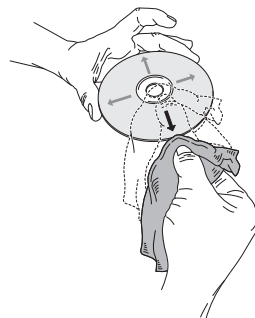
Avvertenze sull'utilizzo dei CD

Conservare i CD nella loro custodia e prenderli solo per i bordi. Non toccare mai la superficie lucida iridescente e tenerla sempre pulita. Non incollare carta o adesivi sul lato dell'etichetta del disco. Tenere lontano dai raggi diretti del sole e da fonti di calore come impianti di riscaldamento.

Si raccomanda inoltre di non lasciare i CD nella vettura se parcheggiata direttamente sotto il sole, in quanto la temperatura all'interno della vettura potrebbe salire notevolmente. Eliminare impronte e polvere dal lato stampato utilizzando un panno asciutto e pulito.

Per pulire i CD non utilizzare prodotti per la pulizia dei dischi, come spray, detergenti liquidi, spray antistatici o solventi come benzina, diluenti o altri prodotti chimici in commercio. Le macchie persistenti possono essere eliminate con un panno di pelle inumidito (del tipo utilizzato per i vetri delle auto).

→ Pulire partendo dal centro verso il bordo del disco.



Pulire il disco con movimenti circolari può causare graffi che possono provocare errori nella riproduzione.

Eliminazione delle anomalie

Se l'apparecchio non funziona come previsto, effettuare una verifica utilizzando le seguenti tabelle.

Se non si riesce a eliminare l'anomalia seguendo le verifiche descritte, contattare la casa produttrice.

Problemi con l'apparecchio

Sintomo	Possibile causa/rimedio
L'apparecchio non si accende.	L'apparecchio non è alimentato dalla corrente. Collegare correttamente il cavo di rete alla presa elettrica. Inserire batterie nuove.
Non si sente alcun suono.	Aumentare il volume. Potrebbe essere stata scelta la fonte sbagliata.

Sintomo	Possibile causa/rimedio
Si sente un fruscio.	Un cellulare o un altro dispositivo posto vicino all'apparecchio emette onde radio che creano disturbo. Allontanare il cellulare o il dispositivo dall'apparecchio.
Vi sono altri disturbi di funzionamento, forti rumori oppure sul display compare un'indicazione non corretta.	I componenti elettronici dell'apparecchio sono disturbati. estrarre la spina. Lasciare l'apparecchio staccato dalla fonte di energia per ca. 10 secondi. Collegare nuovamente l'apparecchio oppure inserire le batterie.
Il display non si accende.	Accendere l'apparecchio. Estrarre la spina e reinserirla; accendere l'apparecchio.

Problemi con il lettore CD

Sintomo	Possibile causa/rimedio
Il CD non viene riprodotto o la riproduzione salta.	L'apparecchio non è nella modalità CD. Il CD inserito non è corretto. Solo CD audio.
	Lo scomparto del CD non è chiuso. Chiudere lo scomparto del CD.
	Il CD è inserito in maniera non corretta. Inserire il CD con il lato scritto rivolto verso l'alto. Il CD deve essere ben al centro dello scomparto.
	Il CD è sporco o difettoso. Pulire il CD, utilizzare un altro CD.
	Nello scomparto CD si è formata della condensa. Togliere il CD e lasciare l'apposito scomparto aperto per ca. 1 ora, di modo che asciughi.
	La durata di riproduzione del CD è superiore ai 74 minuti.

Sintomo	Possibile causa/rimedio
L'audio salta.	Il volume è troppo alto. Abbassare il volume.
	Il CD è danneggiato o sporco. Pulire il CD o sostituirlo.
	L'apparecchio è esposto a vibrazioni. Posizionare l'apparecchio in un luogo privo di vibrazioni.

Problemi con le memorie USB

Sintomo	Possibile causa/rimedio
Non è possibile riprodurre tramite USB.	L'apparecchio non è nella modalità USB. Collegare il dispositivo, con FUNCTION, SOURCE passare all'USB quindi premere il tasto PLAY/PAUSE e avviare la riproduzione. Il dispositivo non è inserito o è vuoto. Inserire il dispositivo correttamente o caricarlo con dati musicali.

Problemi con la radio

Sintomo	Possibile causa/rimedio
Non si riceve nessuna emittente radio.	L'apparecchio non è nella modalità Radio. Event. frequenza errata. Passare a FM. Impostare la frequenza corretta.
Il suono è debole o di cattiva qualità.	Altri apparecchi, ad es. il televisore, disturbano la ricezione. Allontanare ulteriormente l'apparecchio radio/CD-Player da tali apparecchi.
	Le batterie sono esaurite. Sostituire le batterie con batterie nuove.
	L'antenna non è estratta o orientata. Estrarre l'antenna. Girare l'antenna o l'apparecchio per migliorare la ricezione.

Sintomo	Possibile causa/rimedio
Non si riceve alcun segnale DAB.	Controllare se nella regione è possibile la ricezione DAB. Orientare nuovamente l'antenna. Provare a ricevere altre emittenti. Eseguire una ricerca automatica. Effettuare un reset.

Dati tecnici

Dimensioni dell'apparecchio (larghezza x profondità x altezza)	245 x 228 x 133 mm
Peso:	ca. 1,2 kg
Alimentazione di tensione	230 V~, 50 Hz
Potenza di uscita:	2 x 1,8 W RMS
Condizioni ambientali:	da +5 °C a +35 °C 5% - 90% di umidità relativa dell'aria (che non condensa)
Radio: frequenze di ricezione: VHF analogico Digital Band III, DAB+ Antenna:	VHF 87,5–108 MHz DAB 174–240 MHz Antenna telescopica DAB/VHF



Collegamento esterno AUX	Spinotto 3,5 mm
Funzionamento con le batterie	DC 9 V  6 x 1,5 V, BABY, LR14/C
USB	Versione 2.0
Riproduzione MP3:	99 album, 999 brani

Con riserva di modifiche tecniche ed errori.

Le dimensioni sono approssimative.



Direttive e norme

Con la presente la DGC GmbH dichiara che il tipo di impianto radio Dual DAB-P 150-2 è conforme alla direttiva 2014/53/UE.

Il testo completo della dichiarazione di conformità UE è disponibile all'indirizzo internet:

<http://dgc-electronics.de/files/DOC/>

Come contattare il produttore

DGC GmbH
Graf-Zeppelin-Str.7
D-86899 Landsberg
www.dual.de

Indicazioni per lo smaltimento

Smaltimento dell'imballaggio

Durante il trasporto, il vostro nuovo apparecchio è stato protetto dall'imballaggio. Tutti i materiali usati sono ecologicamente compatibili e riutilizzabili. Contribuite anche voi smaltendo l'imballaggio nel rispetto dell'ambiente. Potete reperire informazioni sui sistemi di smaltimento presso il vostro rivenditore o il vostro centro di smaltimento comunale.



Pericolo di soffocamento!

Non lasciare l'imballaggio e relativi componenti ai bambini.

Esiste il pericolo di soffocamento a causa delle pellicole e di altri materiali di imballaggio.

Smaltimento dell'apparecchio

I vecchi apparecchi non sono rifiuti privi di valore. Grazie allo smaltimento nel rispetto dell'ambiente, è possibile recuperare materie prime utili. Informarsi presso la propria amministrazione cittadina o comunale circa le opportunità di smaltimento adeguato ed ecologico dell'apparecchio. Prima dello smaltimento dell'apparecchio rimuovere le batterie.



Questo apparecchio è contrassegnato in conformità alla direttiva 2002/96/CE relativa ai vecchi apparecchi elettrici ed elettronici (WEEE).

Una volta terminato il suo ciclo di vita, questo prodotto non deve essere smaltito tra i normali rifiuti domestici, ma deve essere consegnato presso un punto di raccolta per il riciclaggio di apparecchi elettrici ed elettronici. Il simbolo sul prodotto, sul manuale d'uso o sull'imballaggio richiama a tale aspetto. I materiali vanno riciclati in base al proprio simbolo. Con il riutilizzo, il recupero dei materiali o altre forme di riciclaggio di apparecchi dismessi si contribuisce in modo decisivo alla protezione dell'ambiente in cui viviamo.



Pericolo di morte!

Una volta che l'apparecchio è fuori servizio, estrarre la spina della corrente elettrica. Tagliare il cavo di rete e rimuoverlo insieme alla spina.